

## CONCORRÊNCIA

3/2023

## CONTRATANTE (UASG)

(153015)

## OBJETO

Contratação de empresa especializada para a execução da OBRA DE FINALIZAÇÃO DO PRÉDIO DA LANCHONETE-QUIOSQUE NO CAMPUS VARGINHA DO CEFET-MG, com fornecimento de mão de obra e materiais e equipamentos na cidade de Varginha - MG

## VALOR TOTAL DA CONTRATAÇÃO

R\$ 552.882,34 (quinhentos e cinquenta e dois mil, oitocentos e oitenta e dois reais, trinta e quatro centavos)

## DATA DA SESSÃO PÚBLICA

Dia 5/10/2023 às 13h (horário de Brasília)

## CRITÉRIO DE JULGAMENTO:

Menor preço global

## MODO DE DISPUTA:

Aberto

## PREFERÊNCIA ME-EPP-EQUIPARADAS

NÃO



Baixe o APP Compras.gov.br  
e apresente sua proposta!



**SERVIÇO PÚBLICO FEDERAL  
MINISTÉRIO DA EDUCAÇÃO  
CENTRO FEDERAL DE EDUCAÇÃO TECNOLÓGICA DE MINAS GERAIS  
EDITAL CONCORRÊNCIA Nº 3-2023  
PROCESSO ADMINISTRATIVO 23062029880/2023-71  
TIPO: MENOR PREÇO**

**Sumário**

1. DO OBJETO .....	3
2. DA PARTICIPAÇÃO NA LICITAÇÃO .....	3
3. DA APRESENTAÇÃO DA PROPOSTA E DOS DOCUMENTOS DE HABILITAÇÃO .....	5
4. DO PREENCHIMENTO DA PROPOSTA .....	7
5. DA ABERTURA DA SESSÃO, CLASSIFICAÇÃO DAS PROPOSTAS E FORMULAÇÃO DE LANCES	8
6. DA FASE DE JULGAMENTO .....	13
7. DA FASE DE HABILITAÇÃO .....	16
8. DOS RECURSOS .....	18
9. DAS INFRAÇÕES ADMINISTRATIVAS E SANÇÕES .....	19
10. DA IMPUGNAÇÃO AO EDITAL E DO PEDIDO DE ESCLARECIMENTO .....	22
11. DAS DISPOSIÇÕES GERAIS .....	22



**SERVIÇO PÚBLICO FEDERAL**  
**MINISTÉRIO DA EDUCAÇÃO**  
**CENTRO FEDERAL DE EDUCAÇÃO TECNOLÓGICA DE MINAS GERAIS**  
**EDITAL CONCORRÊNCIA Nº 3-2023**  
**PROCESSO ADMINISTRATIVO 23062029880/2023-71**  
**TIPO: MENOR PREÇO**

Torna-se público que o CENTRO FEDERAL DE EDUCAÇÃO TECNOLÓGICA DE MINAS GERAIS por meio da Divisão de Licitações, sediado Av. Amazonas, 5.253, B. Nova Suíça, Belo Horizonte-MG, realizará licitação, na modalidade CONCORRÊNCIA, na forma ELETRÔNICA, nos termos da [Lei nº 14.133, de 2021](#), e demais legislação aplicável e, ainda, de acordo com as condições estabelecidas neste Edital.

**1. DO OBJETO**

- 1.1. O objeto do presente instrumento é **OBRA DE FINALIZAÇÃO DO PRÉDIO DA LANCHONETE-QUIOSQUE NO CAMPUS VARGINHA DO CEFET-MG**, com fornecimento de mão de obra e materiais e equipamentos na cidade de Varginha - MG, conforme condições, quantidades e exigências estabelecidas neste Edital e seus anexos.
- 1.2. A licitação será realizada em único item.

**2. DA PARTICIPAÇÃO NA LICITAÇÃO**

- 2.1. Poderão participar desta licitação os interessados que estiverem previamente credenciados no Sistema de Cadastramento Unificado de Fornecedores - SICAF e no Sistema de Compras do Governo Federal ([www.gov.br/compras](http://www.gov.br/compras)).
  - 2.1.1. Os interessados deverão atender às condições exigidas no cadastramento no Sicafe até o terceiro dia útil anterior à data prevista para recebimento das propostas.
- 2.2. O licitante responsabiliza-se exclusiva e formalmente pelas transações efetuadas em seu nome, assume como firmes e verdadeiras suas propostas e seus lances, inclusive os atos praticados diretamente ou por seu representante, excluída a responsabilidade do provedor do sistema ou do órgão ou entidade promotora da licitação por eventuais danos decorrentes de uso indevido das credenciais de acesso, ainda que por terceiros.
- 2.3. É de responsabilidade do cadastrado conferir a exatidão dos seus dados cadastrais nos Sistemas relacionados no item anterior e mantê-los atualizados junto aos órgãos responsáveis pela informação, devendo proceder, imediatamente, à correção ou à alteração dos registros tão logo identifique incorreção ou aqueles se tornem desatualizados.
- 2.4. A não observância do disposto no item anterior poderá ensejar desclassificação no momento da habilitação.
- 2.5. Não poderão disputar esta licitação:
  - 2.5.1. aquele que não atenda às condições deste Edital e seu(s) anexo(s);



**SERVIÇO PÚBLICO FEDERAL**  
**MINISTÉRIO DA EDUCAÇÃO**  
**CENTRO FEDERAL DE EDUCAÇÃO TECNOLÓGICA DE MINAS GERAIS**  
**EDITAL CONCORRÊNCIA Nº 3-2023**  
**PROCESSO ADMINISTRATIVO 23062029880/2023-71**  
**TIPO: MENOR PREÇO**

2.5.2. autor do anteprojeto, do projeto básico ou do projeto executivo, pessoa física ou jurídica, quando a licitação versar sobre serviços ou fornecimento de bens a ele relacionados;

2.5.3. empresa, isoladamente ou em consórcio, responsável pela elaboração do projeto básico ou do projeto executivo, ou empresa da qual o autor do projeto seja dirigente, gerente, controlador, acionista ou detentor de mais de 5% (cinco por cento) do capital com direito a voto, responsável técnico ou subcontratado, quando a licitação versar sobre serviços ou fornecimento de bens a ela necessários;

2.5.4. pessoa física ou jurídica que se encontre, ao tempo da licitação, impossibilitada de participar da licitação em decorrência de sanção que lhe foi imposta;

2.5.5. aquele que mantenha vínculo de natureza técnica, comercial, econômica, financeira, trabalhista ou civil com dirigente do órgão ou entidade contratante ou com agente público que desempenhe função na licitação ou atue na fiscalização ou na gestão do contrato, ou que deles seja cônjuge, companheiro ou parente em linha reta, colateral ou por afinidade, até o terceiro grau;

2.5.6. empresas controladoras, controladas ou coligadas, nos termos da Lei nº 6.404, de 15 de dezembro de 1976, concorrendo entre si;

2.5.7. pessoa física ou jurídica que, nos 5 (cinco) anos anteriores à divulgação do edital, tenha sido condenada judicialmente, com trânsito em julgado, por exploração de trabalho infantil, por submissão de trabalhadores a condições análogas às de escravo ou por contratação de adolescentes nos casos vedados pela legislação trabalhista;

2.5.8. agente público do órgão ou entidade licitante;

2.5.9. Organizações da Sociedade Civil de Interesse Público - OSCIP, atuando nessa condição;

2.5.10. Não poderá participar, direta ou indiretamente, da licitação ou da execução do contrato agente público do órgão ou entidade contratante, devendo ser observadas as situações que possam configurar conflito de interesses no exercício ou após o exercício do cargo ou emprego, nos termos da legislação que disciplina a matéria, conforme [§ 1º do art. 9º da Lei nº 14.133, de 2021](#).

2.6. O impedimento de que trata o item 2.5.4 será também aplicado ao licitante que atue em substituição a outra pessoa, física ou jurídica, com o intuito de burlar a efetividade da sanção a ela aplicada, inclusive a sua controladora, controlada ou coligada, desde que devidamente comprovado o ilícito ou a utilização fraudulenta da personalidade jurídica do licitante.

2.7. A critério da Administração e exclusivamente a seu serviço, o autor dos projetos e a empresa a que se referem os itens 2.5.2 e 2.5.3 poderão participar no apoio das atividades de planejamento da contratação, de execução da licitação ou de gestão do contrato, desde que sob supervisão exclusiva de agentes públicos do órgão ou entidade.



**SERVIÇO PÚBLICO FEDERAL**  
**MINISTÉRIO DA EDUCAÇÃO**  
**CENTRO FEDERAL DE EDUCAÇÃO TECNOLÓGICA DE MINAS GERAIS**  
**EDITAL CONCORRÊNCIA Nº 3-2023**  
**PROCESSO ADMINISTRATIVO 23062029880/2023-71**  
**TIPO: MENOR PREÇO**

- 2.8. Equiparam-se aos autores do projeto as empresas integrantes do mesmo grupo econômico.
- 2.9. O disposto nos itens 2.5.2 e 2.5.3 não impede a licitação ou a contratação de serviço que inclua como encargo do contratado a elaboração do projeto básico e do projeto executivo, nas contratações integradas, e do projeto executivo, nos demais regimes de execução.
- 2.10. Em licitações e contratações realizadas no âmbito de projetos e programas parcialmente financiados por agência oficial de cooperação estrangeira ou por organismo financeiro internacional com recursos do financiamento ou da contrapartida nacional, não poderá participar pessoa física ou jurídica que integre o rol de pessoas sancionadas por essas entidades ou que seja declarada inidônea nos termos da [Lei nº 14.133/2021](#).
- 2.11. A vedação de que trata o item 2.5.8 estende-se a terceiro que auxilie a condução da contratação na qualidade de integrante de equipe de apoio, profissional especializado ou funcionário ou representante de empresa que preste assessoria técnica.

**3. DA APRESENTAÇÃO DA PROPOSTA E DOS DOCUMENTOS DE HABILITAÇÃO**

- 3.1. Na presente licitação, a fase de habilitação sucederá as fases de apresentação de propostas e lances e de julgamento.
- 3.2. Os licitantes encaminharão, exclusivamente por meio do sistema eletrônico, a proposta com o preço ou o percentual de desconto, conforme o critério de julgamento adotado neste Edital, até a data e o horário estabelecidos para abertura da sessão pública.
- 3.3. Caso a fase de habilitação anteceda as fases de apresentação de propostas e lances, os licitantes encaminharão, na forma e no prazo estabelecidos no item anterior, simultaneamente os documentos de habilitação e a proposta com o preço ou o percentual de desconto, observado o disposto nos itens 7.1.1 e 7.11.1 deste Edital.
- 3.4. No cadastramento da proposta inicial, o licitante declarará, em campo próprio do sistema, que:
- 3.4.1. está ciente e concorda com as condições contidas no edital e seus anexos, bem como de que a proposta apresentada compreende a integralidade dos custos para atendimento dos direitos trabalhistas assegurados na Constituição Federal, nas leis trabalhistas, nas normas infralegais, nas convenções coletivas de trabalho e nos termos de ajustamento de conduta vigentes na data de sua entrega em definitivo e que cumpre plenamente os requisitos de habilitação definidos no instrumento convocatório;
- 3.4.2. não emprega menor de 18 anos em trabalho noturno, perigoso ou insalubre e não emprega menor de 16 anos, salvo menor, a partir de 14 anos, na condição de aprendiz, nos termos do [artigo 7º, XXXIII, da Constituição](#);
- 3.4.3. não possui empregados executando trabalho degradante ou forçado, observando o disposto



**SERVIÇO PÚBLICO FEDERAL**  
**MINISTÉRIO DA EDUCAÇÃO**  
**CENTRO FEDERAL DE EDUCAÇÃO TECNOLÓGICA DE MINAS GERAIS**  
**EDITAL CONCORRÊNCIA Nº 3-2023**  
**PROCESSO ADMINISTRATIVO 23062029880/2023-71**  
**TIPO: MENOR PREÇO**

nos incisos III e IV do art. 1º e no inciso III do art. 5º da Constituição Federal.

3.5. cumpre as exigências de reserva de cargos para pessoa com deficiência e para reabilitado da Previdência Social, previstas em lei e em outras normas específicas.

3.6. O fornecedor enquadrado como microempresa, empresa de pequeno porte deverá declarar, ainda, em campo próprio do sistema eletrônico, que cumpre os requisitos estabelecidos no [artigo 3º da Lei Complementar nº 123, de 2006](#), estando apto a usufruir do tratamento favorecido estabelecido em seus [arts. 42 a 49](#), observado o disposto nos [§§ 1º ao 3º do art. 4º, da Lei n.º 14.133, de 2021](#).

3.7. A falsidade da declaração de que trata os itens 3.4 ou 3.6 sujeitará o licitante às sanções previstas na [Lei nº 14.133, de 2021](#), e neste Edital.

3.8. Os licitantes poderão retirar ou substituir a proposta ou, na hipótese de a fase de habilitação anteceder as fases de apresentação de propostas e lances e de julgamento, os documentos de habilitação anteriormente inseridos no sistema, até a abertura da sessão pública.

3.9. Não haverá ordem de classificação na etapa de apresentação da proposta e dos documentos de habilitação pelo licitante, o que ocorrerá somente após os procedimentos de abertura da sessão pública e da fase de envio de lances.

3.10. Serão disponibilizados para acesso público os documentos que compõem a proposta dos licitantes convocados para apresentação de propostas, após a fase de envio de lances.

3.11. Desde que disponibilizada a funcionalidade no sistema, o licitante poderá parametrizar o seu valor final mínimo ou o seu percentual de desconto máximo quando do cadastramento da proposta e obedecerá às seguintes regras:

3.11.1. a aplicação do intervalo mínimo de diferença de valores ou de percentuais entre os lances, que incidirá tanto em relação aos lances intermediários quanto em relação ao lance que cobrir a melhor oferta; e

3.11.2. os lances serão de envio automático pelo sistema, respeitado o valor final mínimo, caso estabelecido, e o intervalo de que trata o subitem acima.

3.12. O valor final mínimo ou o percentual de desconto final máximo parametrizado no sistema poderá ser alterado pelo fornecedor durante a fase de disputa, sendo vedado:

3.12.1. valor superior a lance já registrado pelo fornecedor no sistema, quando adotado o critério de julgamento por menor preço; e

3.12.2. percentual de desconto inferior a lance já registrado pelo fornecedor no sistema, quando adotado o critério de julgamento por maior desconto.

3.13. O valor final mínimo ou o percentual de desconto final máximo parametrizado na forma do item 3.11



**SERVIÇO PÚBLICO FEDERAL**  
**MINISTÉRIO DA EDUCAÇÃO**  
**CENTRO FEDERAL DE EDUCAÇÃO TECNOLÓGICA DE MINAS GERAIS**  
**EDITAL CONCORRÊNCIA Nº 3-2023**  
**PROCESSO ADMINISTRATIVO 23062029880/2023-71**  
**TIPO: MENOR PREÇO**

possuirá caráter sigiloso para os demais fornecedores e para o órgão ou entidade promotora da licitação, podendo ser disponibilizado estrita e permanentemente aos órgãos de controle externo e interno.

3.14. Caberá ao licitante interessado em participar da licitação acompanhar as operações no sistema eletrônico durante o processo licitatório e se responsabilizar pelo ônus decorrente da perda de negócios diante da inobservância de mensagens emitidas pela Administração ou de sua desconexão.

3.15. O licitante deverá comunicar imediatamente ao provedor do sistema qualquer acontecimento que possa comprometer o sigilo ou a segurança, para imediato bloqueio de acesso.

3.16. Os seguintes **atestados devem ser exigidos** durante o processo licitatório em função da natureza da prestação de serviço:

**- Atestado(s) de capacidade técnica- operacional:**

- Execução de Estrutura de Concreto Armado (10 m<sup>3</sup>);
- Execução de Instalações Elétricas (20 pontos de Tomada/Interruptor).

**- Atestado(s) do profissional:**

- Execução de Estrutura de Concreto Armado;
- Execução de Instalações Elétricas.

#### **4. DO PREENCHIMENTO DA PROPOSTA**

4.1. O licitante deverá enviar sua proposta mediante o preenchimento, no sistema eletrônico, dos seguintes campos:

4.1.1. valor unitário e total do item;

4.2. Todas as especificações do objeto contidas na proposta vinculam o licitante.

4.3. Nos valores propostos estarão inclusos todos os custos operacionais, encargos previdenciários, trabalhistas, tributários, comerciais e quaisquer outros que incidam direta ou indiretamente na execução do objeto.

4.4. Os preços ofertados, tanto na proposta inicial, quanto na etapa de lances, serão de exclusiva responsabilidade do licitante, não lhe assistindo o direito de pleitear qualquer alteração, sob alegação de erro, omissão ou qualquer outro pretexto.

4.5. Se o regime tributário da empresa implicar o recolhimento de tributos em percentuais variáveis, a cotação adequada será a que corresponde à média dos efetivos recolhimentos da empresa nos últimos doze meses.



**SERVIÇO PÚBLICO FEDERAL**  
**MINISTÉRIO DA EDUCAÇÃO**  
**CENTRO FEDERAL DE EDUCAÇÃO TECNOLÓGICA DE MINAS GERAIS**  
**EDITAL CONCORRÊNCIA Nº 3-2023**  
**PROCESSO ADMINISTRATIVO 23062029880/2023-71**  
**TIPO: MENOR PREÇO**

- 4.6. Independentemente do percentual de tributo inserido na planilha, no pagamento serão retidos na fonte os percentuais estabelecidos na legislação vigente.
- 4.7. A apresentação das propostas implica obrigatoriedade do cumprimento das disposições nelas contidas, em conformidade com o que dispõe o Projeto Básico Termo de Referência, assumindo o proponente o compromisso de executar o objeto licitado nos seus termos, bem como de fornecer os materiais, equipamentos, ferramentas e utensílios necessários, em quantidades e qualidades adequadas à perfeita execução contratual, promovendo, quando requerido, sua substituição.
- 4.8. O prazo de validade da proposta não será inferior a **60 (sessenta)** dias, a contar da data de sua apresentação.
- 4.9. Os licitantes devem respeitar os preços máximos estabelecidos nas normas de regência de contratações públicas federais, quando participarem de licitações públicas;
- 4.9.1. Caso o critério de julgamento seja o de maior desconto, o preço já decorrente da aplicação do desconto ofertado deverá respeitar os preços máximos previstos no item 4.9.
- 4.10. O descumprimento das regras supramencionadas pela Administração por parte dos contratados pode ensejar a responsabilização pelo Tribunal de Contas da União e, após o devido processo legal, gerar as seguintes consequências: assinatura de prazo para a adoção das medidas necessárias ao exato cumprimento da lei, nos termos do [art. 71, inciso IX, da Constituição](#); ou condenação dos agentes públicos responsáveis e da empresa contratada ao pagamento dos prejuízos ao erário, caso verificada a ocorrência de superfaturamento por sobrepreço na execução do contrato.

**5. DA ABERTURA DA SESSÃO, CLASSIFICAÇÃO DAS PROPOSTAS E FORMULAÇÃO DE LANCES**

- 5.1. A abertura da presente licitação dar-se-á automaticamente em sessão pública, por meio de sistema eletrônico, na data, horário e local indicados neste Edital.
- 5.2. Os licitantes poderão retirar ou substituir a proposta ou os documentos de habilitação, quando for o caso, anteriormente inseridos no sistema, até a abertura da sessão pública.
- 5.3. O sistema disponibilizará campo próprio para troca de mensagens entre o Agente de Contratação e os licitantes.
- 5.4. Iniciada a etapa competitiva, os licitantes deverão encaminhar lances exclusivamente por meio de sistema eletrônico, sendo imediatamente informados do seu recebimento e do valor consignado no registro.
- 5.5. O lance deverá ser ofertado pelo valor unitário.
- 5.6. Os licitantes poderão oferecer lances sucessivos, observando o horário fixado para abertura da sessão e as regras estabelecidas no Edital.
- 5.7. O licitante somente poderá oferecer lance de valor inferior ao último por ele ofertado e registrado pelo sistema.





**SERVIÇO PÚBLICO FEDERAL**  
**MINISTÉRIO DA EDUCAÇÃO**  
**CENTRO FEDERAL DE EDUCAÇÃO TECNOLÓGICA DE MINAS GERAIS**  
**EDITAL CONCORRÊNCIA Nº 3-2023**  
**PROCESSO ADMINISTRATIVO 23062029880/2023-71**  
**TIPO: MENOR PREÇO**

5.8. O intervalo mínimo de diferença de valores ou percentuais entre os lances, que incidirá tanto em relação aos lances intermediários quanto em relação à proposta que cobrir a melhor oferta **deverá ser de 0,5% (meio por cento)**.

5.9. O licitante poderá, uma única vez, excluir seu último lance ofertado, no intervalo de quinze segundos após o registro no sistema, na hipótese de lance inconsistente ou inexecutável.

5.10. O procedimento seguirá de acordo com o modo de disputa adotado.

5.11. Caso seja adotado para o envio de lances na licitação o modo de disputa “aberto”, os licitantes apresentarão lances públicos e sucessivos, com prorrogações.

5.11.1. A etapa de lances da sessão pública terá duração de dez minutos e, após isso, será prorrogada automaticamente pelo sistema quando houver lance ofertado nos últimos dois minutos do período de duração da sessão pública.

5.11.2. A prorrogação automática da etapa de lances, de que trata o subitem anterior, será de dois minutos e ocorrerá sucessivamente sempre que houver lances enviados nesse período de prorrogação, inclusive no caso de lances intermediários.

5.11.3. Não havendo novos lances na forma estabelecida nos itens anteriores, a sessão pública encerrar-se-á automaticamente, e o sistema ordenará e divulgará os lances conforme a ordem final de classificação.

5.11.4. Definida a melhor proposta, se a diferença em relação à proposta classificada em segundo lugar for de pelo menos 5% (cinco por cento), o Agente de contratação, auxiliado pela equipe de apoio, poderá admitir o reinício da disputa aberta, para a definição das demais colocações.

5.11.5. Após o reinício previsto no item supra, os licitantes serão convocados para apresentar lances intermediários.

5.12. Caso seja adotado para o envio de lances na licitação o modo de disputa “aberto”, os licitantes apresentarão lances públicos e sucessivos, com prorrogações.

5.12.1. A etapa de lances da sessão pública terá duração inicial de quinze minutos. Após esse prazo, o sistema encaminhará aviso de fechamento iminente dos lances, após o que transcorrerá o período de até dez minutos, aleatoriamente determinado, findo o qual será automaticamente encerrada a recepção de lances.

5.12.2. Encerrado o prazo previsto no subitem anterior, o sistema abrirá oportunidade para que o autor da oferta de valor mais baixo e os das ofertas com preços até 10% (dez por cento) superiores àquela possam ofertar um lance final e fechado em até cinco minutos, o qual será sigiloso até o encerramento deste prazo.



**SERVIÇO PÚBLICO FEDERAL**  
**MINISTÉRIO DA EDUCAÇÃO**  
**CENTRO FEDERAL DE EDUCAÇÃO TECNOLÓGICA DE MINAS GERAIS**  
**EDITAL CONCORRÊNCIA Nº 3-2023**  
**PROCESSO ADMINISTRATIVO 23062029880/2023-71**  
**TIPO: MENOR PREÇO**

- 5.12.3. No procedimento de que trata o subitem supra, o licitante poderá optar por manter o seu último lance da etapa aberta, ou por ofertar melhor lance.
- 5.12.4. Não havendo pelo menos três ofertas nas condições definidas neste item, poderão os autores dos melhores lances subsequentes, na ordem de classificação, até o máximo de três, oferecer um lance final e fechado em até cinco minutos, o qual será sigiloso até o encerramento deste prazo.
- 5.12.5. Após o término dos prazos estabelecidos nos itens anteriores, o sistema ordenará e divulgará os lances segundo a ordem crescente de valores.
- 5.12.6. Não havendo pelo menos 3 (três) propostas nas condições definidas no item, poderão os licitantes que apresentaram as três melhores propostas, consideradas as empatadas, oferecer novos lances sucessivos.
- 5.12.7. A etapa de lances da sessão pública terá duração de dez minutos e, após isso, será prorrogada automaticamente pelo sistema quando houver lance ofertado nos últimos dois minutos do período de duração da sessão pública.
- 5.12.8. A prorrogação automática da etapa de lances, de que trata o subitem anterior, será de dois minutos e ocorrerá sucessivamente sempre que houver lances enviados nesse período de prorrogação, inclusive no caso de lances intermediários.
- 5.12.9. Não havendo novos lances na forma estabelecida nos itens anteriores, a sessão pública encerrar-se-á automaticamente, e o sistema ordenará e divulgará os lances conforme a ordem final de classificação.
- 5.12.10. Definida a melhor proposta, se a diferença em relação à proposta classificada em segundo lugar for de pelo menos 5% (cinco por cento), o Agente de Contratação, auxiliado pela equipe de apoio, poderá admitir o reinício da disputa aberta, para a definição das demais colocações.
- 5.12.11. Após o reinício previsto no subitem supra, os licitantes serão convocados para apresentar lances intermediários.
- 5.13. Após o término dos prazos estabelecidos nos subitens anteriores, o sistema ordenará e divulgará os lances segundo a ordem crescente de valores.
- 5.14. Não serão aceitos dois ou mais lances de mesmo valor, prevalecendo aquele que for recebido e registrado em primeiro lugar.
- 5.15. Durante o transcurso da sessão pública, os licitantes serão informados, em tempo real, do valor do menor lance registrado, vedada a identificação do licitante.
- 5.16. No caso de desconexão com o Agente de Contratação, no decorrer da etapa competitiva da licitação, o sistema eletrônico poderá permanecer acessível aos licitantes para a recepção dos lances.



**SERVIÇO PÚBLICO FEDERAL**  
**MINISTÉRIO DA EDUCAÇÃO**  
**CENTRO FEDERAL DE EDUCAÇÃO TECNOLÓGICA DE MINAS GERAIS**  
**EDITAL CONCORRÊNCIA Nº 3-2023**  
**PROCESSO ADMINISTRATIVO 23062029880/2023-71**  
**TIPO: MENOR PREÇO**

5.17. Quando a desconexão do sistema eletrônico para o Agente de Contratação persistir por tempo superior a dez minutos, a sessão pública será suspensa e reiniciada somente após decorridas vinte e quatro horas da comunicação do fato pelo Agente de Contratação aos participantes, no sítio eletrônico utilizado para divulgação.

5.18. Caso o licitante não apresente lances, concorrerá com o valor de sua proposta.

5.19. Em relação a itens não exclusivos para participação de microempresas e empresas de pequeno porte, uma vez encerrada a etapa de lances, será efetivada a verificação automática, junto à Receita Federal, do porte da entidade empresarial. O sistema identificará em coluna própria as microempresas e empresas de pequeno porte participantes, procedendo à comparação com os valores da primeira colocada, se esta for empresa de maior porte, assim como das demais classificadas, para o fim de aplicar-se o disposto nos [arts. 44 e 45 da Lei Complementar nº 123, de 2006](#), regulamentada pelo [Decreto nº 8.538, de 2015](#).

5.19.1. Nessas condições, as propostas de microempresas e empresas de pequeno porte que se encontrarem na faixa de até 10% (dez por cento) acima da melhor proposta ou melhor lance serão consideradas empatadas com a primeira colocada.

5.19.2. A melhor classificada nos termos do subitem anterior terá o direito de encaminhar uma última oferta para desempate, obrigatoriamente em valor inferior ao da primeira colocada, no prazo de 5 (cinco) minutos controlados pelo sistema, contados após a comunicação automática para tanto.

5.19.3. Caso a microempresa ou a empresa de pequeno porte melhor classificada desista ou não se manifeste no prazo estabelecido, serão convocadas as demais licitantes microempresa e empresa de pequeno porte que se encontrem naquele intervalo de 10% (dez por cento), na ordem de classificação, para o exercício do mesmo direito, no prazo estabelecido no subitem anterior.

5.19.4. No caso de equivalência dos valores apresentados pelas microempresas e empresas de pequeno porte que se encontrem nos intervalos estabelecidos nos subitens anteriores, será realizado sorteio entre elas para que se identifique aquela que primeiro poderá apresentar melhor oferta.

5.20. Só poderá haver empate entre propostas iguais (não seguidas de lances), ou entre lances finais da fase fechada do modo de disputa aberto e fechado.

5.20.1. Havendo eventual empate entre propostas ou lances, o critério de desempate será aquele previsto no [art. 60 da Lei nº 14.133, de 2021](#), nesta ordem:

5.20.1.1. disputa final, hipótese em que os licitantes empatados poderão apresentar nova proposta em ato contínuo à classificação;

5.20.1.2. avaliação do desempenho contratual prévio dos licitantes, para a qual deverão preferencialmente ser utilizados registros cadastrais para efeito de atesto de cumprimento de obrigações previstos nesta Lei;



**SERVIÇO PÚBLICO FEDERAL**  
**MINISTÉRIO DA EDUCAÇÃO**  
**CENTRO FEDERAL DE EDUCAÇÃO TECNOLÓGICA DE MINAS GERAIS**  
**EDITAL CONCORRÊNCIA Nº 3-2023**  
**PROCESSO ADMINISTRATIVO 23062029880/2023-71**  
**TIPO: MENOR PREÇO**

5.20.1.3. desenvolvimento pelo licitante de ações de equidade entre homens e mulheres no ambiente de trabalho, conforme regulamento;

5.20.1.4. desenvolvimento pelo licitante de programa de integridade, conforme orientações dos órgãos de controle.

5.20.2. Persistindo o empate, será assegurada preferência, sucessivamente, aos bens e serviços produzidos ou prestados por:

5.20.2.1. ,empresas estabelecidas no território do Estado ou do Distrito Federal do órgão ou entidade da Administração Pública estadual ou distrital licitante ou, no caso de licitação realizada por órgão ou entidade de Município, no território do Estado em que este se localize;

5.20.2.2. empresas brasileiras;

5.20.2.3. empresas que invistam em pesquisa e no desenvolvimento de tecnologia no País;

5.20.2.4. empresas que comprovem a prática de mitigação, nos termos da [Lei nº 12.187, de 29 de dezembro de 2009](#).

5.21. Encerrada a etapa de envio de lances da sessão pública, na hipótese da proposta do primeiro colocado permanecer acima do preço máximo ou inferior ao desconto definido para a contratação, o Agente de Contratação poderá negociar condições mais vantajosas, após definido o resultado do julgamento.

5.21.1. A negociação poderá ser feita com os demais licitantes, segundo a ordem de classificação inicialmente estabelecida, quando o primeiro colocado, mesmo após a negociação, for desclassificado em razão de sua proposta permanecer acima do preço máximo definido pela Administração.

5.21.2. A negociação será realizada por meio do sistema, podendo ser acompanhada pelos demais licitantes.

5.21.3. O resultado da negociação será divulgado a todos os licitantes e anexado aos autos do processo licitatório.

5.21.4. O Agente de Contratação solicitará ao licitante mais bem classificado que, no prazo de 4 (quatro) horas, envie a proposta adequada ao último lance ofertado após a negociação realizada, acompanhada, se for o caso, dos documentos complementares, quando necessários à confirmação daqueles exigidos neste Edital e já apresentados.

5.21.5. É facultado ao Agente de Contratação prorrogar o prazo estabelecido, a partir de solicitação fundamentada feita no chat pelo licitante, antes de findo o prazo.

5.22. Após a negociação do preço, o Agente de Contratação iniciará a fase de aceitação e julgamento da proposta.



**SERVIÇO PÚBLICO FEDERAL**  
**MINISTÉRIO DA EDUCAÇÃO**  
**CENTRO FEDERAL DE EDUCAÇÃO TECNOLÓGICA DE MINAS GERAIS**  
**EDITAL CONCORRÊNCIA Nº 3-2023**  
**PROCESSO ADMINISTRATIVO 23062029880/2023-71**  
**TIPO: MENOR PREÇO**

**6. DA FASE DE JULGAMENTO**

6.1. Encerrada a etapa de negociação, o Agente de contratação verificará se o licitante provisoriamente classificado em primeiro lugar atende às condições de participação no certame, conforme previsto no [art. 14 da Lei nº 14.133/2021](#), legislação correlata e no item 2.5 do edital, especialmente quanto à existência de sanção que impeça a participação no certame ou a futura contratação, mediante a consulta aos seguintes cadastros:

6.1.1. SICAF;

6.1.2. Cadastro Nacional de Empresas Inidôneas e Suspensas - CEIS, mantido pela Controladoria-Geral da União (<https://www.portaltransparencia.gov.br/sancoesceis>); e

6.1.3. Cadastro Nacional de Empresas Punidas – CNEP, mantido pela Controladoria-Geral da União (<https://www.portaltransparencia.gov.br/sancoescnep>).

6.2. A consulta aos cadastros será realizada em nome da empresa licitante e também de seu sócio majoritário, por força da vedação de que trata o [artigo 12 da Lei nº 8.429, de 1992](#).

6.3. Caso conste na Consulta de Situação do licitante a existência de Ocorrências Impeditivas Indiretas, o Agente de Contratação diligenciará para verificar se houve fraude por parte das empresas apontadas no Relatório de Ocorrências Impeditivas Indiretas. ([IN nº 32018, art. 29, caput](#))

6.3.1. A tentativa de burla será verificada por meio dos vínculos societários, linhas de fornecimento similares, dentre outros. ([IN nº 32018, art. 29, §1º](#)).

6.3.2. O licitante será convocado para manifestação previamente a uma eventual desclassificação. ([IN nº 32018, art. 29, §2º](#)).

6.3.3. Constatada a existência de sanção, o licitante será reputado inabilitado, por falta de condição de participação.

6.4. Caso o licitante provisoriamente classificado em primeiro lugar tenha se utilizado de algum tratamento favorecido às ME-EPPs, o Agente de Contratação verificará se faz jus ao benefício, em conformidade com os item 3.6 deste edital.

6.5. Verificadas as condições de participação e de utilização do tratamento favorecido, o Agente de Contratação examinará a proposta classificada em primeiro lugar quanto à adequação ao objeto e à compatibilidade do preço em relação ao máximo estipulado para contratação neste Edital e em seus anexos, observado o disposto no [artigo 29 a 35 da IN SEGES nº 73, de 30 de setembro de 2022](#).

6.6. Será desclassificada a proposta vencedora que:

6.6.1. contiver vícios insanáveis;



**SERVIÇO PÚBLICO FEDERAL**  
**MINISTÉRIO DA EDUCAÇÃO**  
**CENTRO FEDERAL DE EDUCAÇÃO TECNOLÓGICA DE MINAS GERAIS**  
**EDITAL CONCORRÊNCIA Nº 3-2023**  
**PROCESSO ADMINISTRATIVO 23062029880/2023-71**  
**TIPO: MENOR PREÇO**

- 6.6.2. não obedecer às especificações técnicas contidas no Projeto Básico/Termo de Referência;
- 6.6.3. apresentar preços inexequíveis ou permanecerem acima do preço máximo definido para a contratação;
- 6.6.4. não tiverem sua exequibilidade demonstrada, quando exigido pela Administração;
- 6.6.5. apresentar desconformidade com quaisquer outras exigências deste Edital ou seus anexos, desde que insanável.
- 6.7. No caso de bens e serviços em geral, é indício de inexequibilidade das propostas valores inferiores a 50% (cinquenta por cento) do valor orçado pela Administração.
- 6.7.1. A inexequibilidade, na hipótese de que trata o **caput**, só será considerada após diligência do Agente de Contratação, que comprove:
- 6.7.1.1. que o custo do licitante ultrapassa o valor da proposta; e
- 6.7.1.2. inexistirem custos de oportunidade capazes de justificar o vulto da oferta.
- 6.8. Em contratação de serviços de engenharia, além das disposições acima, a análise de exequibilidade e sobrepreço considerará o seguinte:
- 6.8.1. Nos regimes de execução por empreitada por preço global ou empreitada integral, semi-integrada ou integrada, a caracterização do sobrepreço se dará pela superação do valor global estimado;
- 6.8.2. No regime de empreitada por preço unitário, a caracterização do sobrepreço se dará pela superação do valor global estimado e pela superação de custo unitário tido como relevante, conforme planilha anexa ao edital;
- 6.8.3. Por se tratar de obra de engenharia, **serão consideradas inexequíveis as propostas cujos valores forem inferiores a 75% (setenta e cinco por cento) do valor orçado** pela Administração, independentemente do regime de execução.
- 6.8.4. Por se tratar de obra de engenharia **será exigida garantia adicional do licitante vencedor cujaproposta for inferior a 85% (oitenta e cinco por cento) do valor orçado** pela Administração, equivalente à diferença entre este último e o valor da proposta, sem prejuízo das demais garantias exigíveis de acordo com a Lei.
- 6.9. Se houver indícios de inexequibilidade da proposta de preço, ou em caso da necessidade de esclarecimentos complementares, poderão ser efetuadas diligências, para que a empresa comprove a exequibilidade da proposta.
- 6.10. Caso o custo global estimado do objeto licitado tenha sido decomposto em seus respectivos custos unitários por meio de Planilha de Custos e Formação de Preços elaborada pela Administração, o licitante



**SERVIÇO PÚBLICO FEDERAL**  
**MINISTÉRIO DA EDUCAÇÃO**  
**CENTRO FEDERAL DE EDUCAÇÃO TECNOLÓGICA DE MINAS GERAIS**  
**EDITAL CONCORRÊNCIA Nº 3-2023**  
**PROCESSO ADMINISTRATIVO 23062029880/2023-71**  
**TIPO: MENOR PREÇO**

classificado em primeiro lugar será convocado para apresentar Planilha por ele elaborada, com os respectivos valores adequados ao valor final da sua proposta, sob pena de não aceitação da proposta.

6.10.1. Em se tratando de serviços de engenharia, o licitante vencedor será convocado a apresentar à Administração, por meio eletrônico, as planilhas com indicação dos quantitativos e dos custos unitários, seguindo o modelo elaborado pela Administração, bem como com detalhamento das Bonificações e Despesas Indiretas (BDI) e dos Encargos Sociais (ES), com os respectivos valores adequados ao valor final da proposta vencedora, admitida a utilização dos preços unitários, no caso de empreitada por preço global, exclusivamente para eventuais adequações indispensáveis no cronograma físico-financeiro e para balizar excepcional aditamento posterior do contrato.

6.11. Erros no preenchimento da planilha não constituem motivo para a desclassificação da proposta. A planilha poderá ser ajustada pelo fornecedor, no prazo indicado pelo sistema, desde que não haja majoração do preço e que se comprove que este é o bastante para arcar com todos os custos da contratação;

6.11.1. O ajuste de que trata este dispositivo se limita a sanar erros ou falhas que não alterem a substância das propostas;

6.11.2. Considera-se erro no preenchimento da planilha passível de correção a indicação de recolhimento de impostos e contribuições na forma do Simples Nacional, quando não cabível esse regime.

6.12. Para fins de análise da proposta quanto ao cumprimento das especificações do objeto, poderá ser colhida a manifestação escrita do setor requisitante do serviço ou da área especializada no objeto.

6.13. Caso o Projeto Básico/Termo de Referência exija a apresentação de amostra, o licitante classificado em primeiro lugar deverá apresentá-la, sob pena de não aceitação da proposta.

6.14. Por meio de mensagem no sistema, será divulgado o local e horário de realização do procedimento para a avaliação das amostras, cuja presença será facultada a todos os interessados, incluindo os demais licitantes.

6.15. Os resultados das avaliações serão divulgados por meio de mensagem no sistema.

6.16. No caso de não haver entrega da amostra ou ocorrer atraso na entrega, sem justificativa aceita pelo Agente de Contratação, ou havendo entrega de amostra fora das especificações previstas neste Edital, a proposta do licitante será recusada.

6.17. Se a(s) amostra(s) apresentada(s) pelo primeiro classificado não for(em) aceita(s), o Agente de Contratação analisará a aceitabilidade da proposta ou lance ofertado pelo segundo classificado. Seguir-se-á com a verificação da(s) amostra(s) e, assim, sucessivamente, até a verificação de uma que atenda às especificações constantes no Projeto Básico/Termo de Referência.



**SERVIÇO PÚBLICO FEDERAL**  
**MINISTÉRIO DA EDUCAÇÃO**  
**CENTRO FEDERAL DE EDUCAÇÃO TECNOLÓGICA DE MINAS GERAIS**  
**EDITAL CONCORRÊNCIA Nº 3-2023**  
**PROCESSO ADMINISTRATIVO 23062029880/2023-71**  
**TIPO: MENOR PREÇO**

**7. DA FASE DE HABILITAÇÃO**

7.1. Os documentos previstos no Projeto Básico/Termo de Referência, necessários e suficientes para demonstrar a capacidade do licitante de realizar o objeto da licitação, serão exigidos para fins de habilitação, nos termos dos [arts. 62 a 70 da Lei nº 14.133, de 2021](#).

7.1.1. A documentação exigida para fins de habilitação jurídica, fiscal, social e trabalhista e econômico-financeira, poderá ser substituída pelo registro cadastral no SICAF.

7.2. Quando permitida a participação de empresas estrangeiras que não funcionem no País, as exigências de habilitação serão atendidas mediante documentos equivalentes, inicialmente apresentados em tradução livre.

7.2.1. Na hipótese de o licitante vencedor ser empresa estrangeira que não funcione no País, para fins de assinatura do contrato ou da ata de registro de preços, os documentos exigidos para a habilitação serão traduzidos por tradutor juramentado no País e apostilados nos termos do disposto no [Decreto nº 8.660, de 29 de janeiro de 2016](#), ou de outro que venha a substituí-lo, ou consularizados pelos respectivos consulados ou embaixadas.

7.3. Os documentos exigidos para fins de habilitação poderão ser apresentados em original, por cópia ou por meio digital com autenticação e validação online.

7.4. Os documentos exigidos para fins de habilitação poderão ser substituídos por registro cadastral emitido por órgão ou entidade pública, desde que o registro tenha sido feito em obediência ao disposto na Lei nº 14.133/2021.

7.5. Será verificado se o licitante apresentou declaração de que atende aos requisitos de habilitação, e o declarante responderá pela veracidade das informações prestadas, na forma da lei ([art. 63, I, da Lei nº 14.133/2021](#)).

7.6. Será verificado se o licitante apresentou no sistema, sob pena de inabilitação, a declaração de que cumpre as exigências de reserva de cargos para pessoa com deficiência e para reabilitado da Previdência Social, previstas em lei e em outras normas específicas.

7.7. O licitante deverá apresentar, sob pena de desclassificação, declaração de que suas propostas econômicas compreendem a integralidade dos custos para atendimento dos direitos trabalhistas assegurados na Constituição Federal, nas leis trabalhistas, nas normas infralegais, nas convenções coletivas de trabalho e nos termos de ajustamento de conduta vigentes na data de entrega das propostas.

7.8. Considerando que na presente contratação a avaliação prévia do local de execução é imprescindível para o conhecimento pleno das condições e peculiaridades do objeto a ser contratado, o licitante deve atestar, sob pena de inabilitação, que conhece o local e as condições de realização do serviço, assegurado a ele o direito de realização de vistoria prévia.





**SERVIÇO PÚBLICO FEDERAL**  
**MINISTÉRIO DA EDUCAÇÃO**  
**CENTRO FEDERAL DE EDUCAÇÃO TECNOLÓGICA DE MINAS GERAIS**  
**EDITAL CONCORRÊNCIA Nº 3-2023**  
**PROCESSO ADMINISTRATIVO 23062029880/2023-71**  
**TIPO: MENOR PREÇO**

7.8.1. O licitante que optar por realizar vistoria prévia terá disponibilizado pela Administração data e horário exclusivos, a ser agendado acompanhado por servidor designado para esse fim, de segunda à sexta-feira, das 08 horas às 16 horas, devendo o agendamento ser efetuado previamente pelo telefone (31) 3319-7100 ou pelo e-mail [sinfra@cefetmg.br](mailto:sinfra@cefetmg.br), de modo que seu agendamento não coincida com o agendamento de outros licitantes.

7.8.2. Caso o licitante opte por não realizar vistoria, poderá substituir a declaração exigida no presente item por declaração formal assinada pelo seu responsável técnico acerca do conhecimento pleno das condições e peculiaridades da contratação.

7.9. A habilitação será verificada por meio do Sicaf, nos documentos por ele abrangidos.

7.9.1. Somente haverá a necessidade de comprovação do preenchimento de requisitos mediante apresentação dos documentos originais não-digitais quando houver dúvida em relação à integridade do documento digital ou quando a lei expressamente o exigir. ([IN nº 32018, art. 4º, §1º, e art. 6º, §4º](#)).

7.10. É de responsabilidade do licitante conferir a exatidão dos seus dados cadastrais no Sicaf e mantê-los atualizados junto aos órgãos responsáveis pela informação, devendo proceder, imediatamente, à correção ou à alteração dos registros tão logo identifique incorreção ou aqueles se tornem desatualizados. ([IN nº 32018, art. 7º, caput](#)).

7.10.1. A não observância do disposto no item anterior poderá ensejar desclassificação no momento da habilitação. ([IN nº 32018, art. 7º, parágrafo único](#)).

7.11. A verificação pelo Agente de Contratação, em sítios eletrônicos oficiais de órgãos e entidades emissores de certidões constitui meio legal de prova, para fins de habilitação.

7.11.1. Os documentos exigidos para habilitação que não estejam contemplados no Sicaf serão enviados por meio do sistema, em formato digital, no prazo de 2 (duas) horas, prorrogável por igual período, contado da solicitação do Agente de Contratação.

7.11.2. Na hipótese de a fase de habilitação anteceder a fase de apresentação de propostas e lances, os licitantes encaminharão, por meio do sistema, simultaneamente os documentos de habilitação e a proposta com o preço ou o percentual de desconto, observado o disposto no [§ 1º do art. 36 e no § 1º do art. 39 da Instrução Normativa SEGES nº 73, de 30 de setembro de 2022](#).

7.12. A verificação no Sicaf ou a exigência dos documentos nele não contidos somente será feita em relação ao licitante vencedor.

7.12.1. Os documentos relativos à regularidade fiscal que constem do Projeto Básico Termo de Referência somente serão exigidos, em qualquer caso, em momento posterior ao julgamento das propostas, e apenas do licitante mais bem classificado.

7.12.2. Respeitada a exceção do subitem anterior, relativa à regularidade fiscal, quando a fase de



**SERVIÇO PÚBLICO FEDERAL**  
**MINISTÉRIO DA EDUCAÇÃO**  
**CENTRO FEDERAL DE EDUCAÇÃO TECNOLÓGICA DE MINAS GERAIS**  
**EDITAL CONCORRÊNCIA Nº 3-2023**  
**PROCESSO ADMINISTRATIVO 23062029880/2023-71**  
**TIPO: MENOR PREÇO**

habilitação anteceder as fases de apresentação de propostas e lances e de julgamento, a verificação ou exigência do presente subitem ocorrerá em relação a todos os licitantes.

7.13. Após a entrega dos documentos para habilitação, não será permitida a substituição ou a apresentação de novos documentos, salvo em sede de diligência, para ([Lei 14.13321, art. 64](#), e [IN 732022, art. 39, §4º](#)):

7.13.1. complementação de informações acerca dos documentos já apresentados pelos licitantes e desde que necessária para apurar fatos existentes à época da abertura do certame; e

7.13.2. atualização de documentos cuja validade tenha expirado após a data de recebimento das propostas;

7.14. Na análise dos documentos de habilitação, a de contratação poderá sanar erros ou falhas, que não alterem a substância dos documentos e sua validade jurídica, mediante decisão fundamentada, registrada em ata e acessível a todos, atribuindo-lhes eficácia para fins de habilitação e classificação.

7.15. Na hipótese de o licitante não atender às exigências para habilitação, o Agente de Contratação examinará a proposta subsequente e assim sucessivamente, na ordem de classificação, até a apuração de uma proposta que atenda ao presente edital, observado o prazo disposto no subitem 7.11.1.

7.16. Somente serão disponibilizados para acesso público os documentos de habilitação do licitante cuja proposta atenda ao edital de licitação, após concluídos os procedimentos de que trata o subitem anterior.

7.17. A comprovação de regularidade fiscal e trabalhista das microempresas e das empresas de pequeno porte somente será exigida para efeito de contratação, e não como condição para participação na licitação ([art. 4º do Decreto nº 8.5382015](#)).

7.18. Quando a fase de habilitação anteceder a de julgamento e já tiver sido encerrada, não caberá exclusão de licitante por motivo relacionado à habilitação, salvo em razão de fatos supervenientes ou só conhecidos após o julgamento.

## **8. DOS RECURSOS**

8.1. A interposição de recurso referente ao julgamento das propostas, à habilitação ou inabilitação de licitantes, à anulação ou revogação da licitação, observará o disposto no [art. 165 da Lei nº 14.133, de 2021](#).

8.2. O prazo recursal é de 3 (três) dias úteis, contados da data de intimação ou de lavratura da ata.

8.3. Quando o recurso apresentado impugnar o julgamento das propostas ou o ato de habilitação ou inabilitação do licitante:

8.3.1. a intenção de recorrer deverá ser manifestada imediatamente, sob pena de preclusão;

8.3.2. o prazo para a manifestação da intenção de recorrer será de 10 (dez) minutos;

8.3.3. o prazo para apresentação das razões recursais será iniciado na data de intimação ou de



**SERVIÇO PÚBLICO FEDERAL**  
**MINISTÉRIO DA EDUCAÇÃO**  
**CENTRO FEDERAL DE EDUCAÇÃO TECNOLÓGICA DE MINAS GERAIS**  
**EDITAL CONCORRÊNCIA Nº 3-2023**  
**PROCESSO ADMINISTRATIVO 23062029880/2023-71**  
**TIPO: MENOR PREÇO**

lavratura da ata de habilitação ou inabilitação;

8.3.4. na hipótese de adoção da inversão de fases prevista no [§ 1º do art. 17 da Lei nº 14.133, de 2021](#), o prazo para apresentação das razões recursais será iniciado na data de intimação da ata de julgamento.

8.4. Os recursos deverão ser encaminhados em campo próprio do sistema.

8.5. O recurso será dirigido à autoridade que tiver editado o ato ou proferido a decisão recorrida, a qual poderá reconsiderar sua decisão no prazo de 3 (três) dias úteis, ou, nesse mesmo prazo, encaminhar recurso para a autoridade superior, a qual deverá proferir sua decisão no prazo de 10 (dez) dias úteis, contado do recebimento dos autos.

8.6. Os recursos interpostos fora do prazo não serão conhecidos.

8.7. O prazo para apresentação de contrarrazões ao recurso pelos demais licitantes será de 3 (três) dias úteis, contados da data da intimação pessoal ou da divulgação da interposição do recurso, assegurada a vista imediata dos elementos indispensáveis à defesa de seus interesses.

8.8. O recurso e o pedido de reconsideração terão efeito suspensivo do ato ou da decisão recorrida até que sobrevenha decisão final da autoridade competente.

8.9. O acolhimento do recurso invalida tão somente os atos insuscetíveis de aproveitamento.

8.10. Os autos do processo permanecerão com vista franqueada aos interessados no sítio eletrônico <http://www.slog.cefetmg.br/divisaodecomprasdicomlicitacoespregoes>, [www.comprasgovernamentais.gov.br](http://www.comprasgovernamentais.gov.br)

## **9. DAS INFRAÇÕES ADMINISTRATIVAS E SANÇÕES**

9.1. Comete infração administrativa, nos termos da lei, o licitante que, com dolo ou culpa:

9.1.1. deixar de entregar a documentação exigida para o certame ou não entregar qualquer documento que tenha sido solicitado pelo Agente de Contratação durante o certame;

9.1.2. Salvo em decorrência de fato superveniente devidamente justificado, não mantiver a proposta em especial quando:

9.1.2.1. não enviar a proposta adequada ao último lance ofertado ou após a negociação;

9.1.2.2. recusar-se a enviar o detalhamento da proposta quando exigível;

9.1.2.3. pedir para ser desclassificado quando encerrada a etapa competitiva;

9.1.2.4. deixar de apresentar amostra; ou

9.1.2.5. apresentar proposta ou amostra em desacordo com as especificações do edital;



**SERVIÇO PÚBLICO FEDERAL**  
**MINISTÉRIO DA EDUCAÇÃO**  
**CENTRO FEDERAL DE EDUCAÇÃO TECNOLÓGICA DE MINAS GERAIS**  
**EDITAL CONCORRÊNCIA Nº 3-2023**  
**PROCESSO ADMINISTRATIVO 23062029880/2023-71**  
**TIPO: MENOR PREÇO**

9.1.3. não celebrar o contrato ou não entregar a documentação exigida para a contratação, quando convocado dentro do prazo de validade de sua proposta;

9.1.3.1. recusar-se, sem justificativa, a assinar o contrato ou a ata de registro de preço, ou a aceitar ou retirar o instrumento equivalente no prazo estabelecido pela Administração;

9.1.4. apresentar declaração ou documentação falsa exigida para o certame ou prestar declaração falsa durante a licitação

9.1.5. fraudar a licitação

9.1.6. comportar-se de modo inidôneo ou cometer fraude de qualquer natureza, em especial quando:

9.1.6.1. induzir deliberadamente a erro no julgamento;

9.1.6.2. apresentar amostra falsificada ou deteriorada;

9.1.7. praticar atos ilícitos com vistas a frustrar os objetivos da licitação

9.1.8. praticar ato lesivo previsto no [art. 5º da Lei n.º 12.846, de 2013](#).

9.2. Com fulcro na [Lei nº 14.133, de 2021](#), a Administração poderá, garantida a prévia defesa, aplicar aos licitantes e ou adjudicatários as seguintes sanções, sem prejuízo das responsabilidades civil e criminal:

9.2.1. advertência;

9.2.2. multa;

9.2.3. impedimento de licitar e contratar; e

9.2.4. declaração de inidoneidade para licitar ou contratar, enquanto perdurarem os motivos determinantes da punição ou até que seja promovida sua reabilitação perante a própria autoridade que aplicou a penalidade.

9.3. Na aplicação das sanções serão considerados:

9.3.1. a natureza e a gravidade da infração cometida.

9.3.2. as peculiaridades do caso concreto;

9.3.3. as circunstâncias agravantes ou atenuantes;

9.3.4. os danos que dela provierem para a Administração Pública;

9.3.5. a implantação ou o aperfeiçoamento de programa de integridade, conforme normas e orientações dos órgãos de controle.



**SERVIÇO PÚBLICO FEDERAL**  
**MINISTÉRIO DA EDUCAÇÃO**  
**CENTRO FEDERAL DE EDUCAÇÃO TECNOLÓGICA DE MINAS GERAIS**  
**EDITAL CONCORRÊNCIA Nº 3-2023**  
**PROCESSO ADMINISTRATIVO 23062029880/2023-71**  
**TIPO: MENOR PREÇO**

9.4. A multa será recolhida em percentual de 0,5% a 30% incidente sobre o valor do contrato licitado, recolhida no prazo máximo de 15 (quinze) úteis, a contar da comunicação oficial.

9.4.1. Para as infrações previstas nos itens 9.1.1, 9.1.2 e 9.1.3, a multa será de 0,5% a 15% do valor

9.4.2. do contrato licitado.

9.4.3. Para as infrações previstas nos itens 9.1.4, 9.1.5, 9.1.6, 9.1.7 e 9.1.8, a multa será de 15% a 30% do valor do contrato licitado.

9.5. As sanções de advertência, impedimento de licitar e contratar e declaração de inidoneidade para licitar ou contratar poderão ser aplicadas, cumulativamente ou não, à penalidade de multa.

9.6. Na aplicação da sanção de multa será facultada a defesa do interessado no prazo de 15 (quinze) dias úteis, contado da data de sua intimação.

9.7. A sanção de impedimento de licitar e contratar será aplicada ao responsável em decorrência das infrações administrativas relacionadas nos itens 9.1.1, 9.1.2 e 9.1.3, quando não se justificar a imposição de penalidade mais grave, e impedirá o responsável de licitar e contratar no âmbito da Administração Pública direta e indireta do ente federativo a qual pertencer o órgão ou entidade, pelo prazo máximo de 3 (três) anos.

9.8. Poderá ser aplicada ao responsável a sanção de declaração de inidoneidade para licitar ou contratar, em decorrência da prática das infrações dispostas nos itens 9.1.4, 9.1.5, 9.1.6, 9.1.7 e 9.1.8, bem como pelas infrações administrativas previstas nos itens 9.1.1, 9.1.2 e 9.1.3 que justifiquem a imposição de penalidade mais grave que a sanção de impedimento de licitar e contratar, cuja duração observará o prazo previsto no [art. 156, §5º, da Lei n.º 14.133/2021](#).

9.9. A recusa injustificada do adjudicatário em assinar o contrato ou a ata de registro de preço, ou em aceitar ou retirar o instrumento equivalente no prazo estabelecido pela Administração, descrita no item 9.1.3, caracterizará o descumprimento total da obrigação assumida e o sujeitará às penalidades e à imediata perda da garantia de proposta em favor do órgão ou entidade promotora da licitação, nos termos do [art. 45, §4º da IN SEGESME n.º 73, de 2022](#).

9.10. A apuração de responsabilidade relacionadas às sanções de impedimento de licitar e contratar e de declaração de inidoneidade para licitar ou contratar demandará a instauração de processo de responsabilização a ser conduzido por composta por 2 (dois) ou mais servidores estáveis, que avaliará fatos e circunstâncias conhecidos e intimará o licitante ou o adjudicatário para, no prazo de 15 (quinze) dias úteis, contado da data de sua intimação, apresentar defesa escrita e especificar as provas que pretenda produzir.

9.11. Caberá recurso no prazo de 15 (quinze) dias úteis da aplicação das sanções de advertência, multa e impedimento de licitar e contratar, contado da data da intimação, o qual será dirigido à autoridade que tiver proferido a decisão recorrida, que, se não a reconsiderar no prazo de 5 (cinco) dias úteis, encaminhará o recurso com sua motivação à autoridade superior, que deverá proferir sua decisão no prazo máximo de 20



**SERVIÇO PÚBLICO FEDERAL**  
**MINISTÉRIO DA EDUCAÇÃO**  
**CENTRO FEDERAL DE EDUCAÇÃO TECNOLÓGICA DE MINAS GERAIS**  
**EDITAL CONCORRÊNCIA Nº 3-2023**  
**PROCESSO ADMINISTRATIVO 23062029880/2023-71**  
**TIPO: MENOR PREÇO**

- 9.12. (vinte) dias úteis, contado do recebimento dos autos.
- 9.13. Caberá a apresentação de pedido de reconsideração da aplicação da sanção de declaração de inidoneidade para licitar ou contratar no prazo de 15 (quinze) dias úteis, contado da data da intimação, e
- 9.14. decidido no prazo máximo de 20 (vinte) dias úteis, contado do seu recebimento.
- 9.15. O recurso e o pedido de reconsideração terão efeito suspensivo do ato ou da decisão recorrida até que sobrevenha decisão final da autoridade competente.
- 9.16. A aplicação das sanções previstas neste edital não exclui, em hipótese alguma, a obrigação de reparação integral dos danos causados.

**10. DA IMPUGNAÇÃO AO EDITAL E DO PEDIDO DE ESCLARECIMENTO**

- 10.1. Qualquer pessoa é parte legítima para impugnar este Edital por irregularidade na aplicação da [Lei nº 14.133, de 2021](#), devendo protocolar o pedido até 3 (três) dias úteis antes da data da abertura do certame.
- 10.2. A resposta à impugnação ou ao pedido de esclarecimento será divulgado em sítio eletrônico oficial no prazo de até 3 (três) dias úteis, limitado ao último dia útil anterior à data da abertura do certame.
- 10.3. A impugnação e o pedido de esclarecimento poderão ser realizados por forma eletrônica, *pelos* seguintes meios: e-mail [esequias@cefetmg.br](mailto:esequias@cefetmg.br) ou por petição dirigida ou protocolada no endereço Av. Amazonas, 5253, B. Nova Suíça, Belo Horizonte-MG, Divisão de Licitações.
- 10.4. As impugnações e pedidos de esclarecimentos não suspendem os prazos previstos no certame.
- 10.5. A concessão de efeito suspensivo à impugnação é medida excepcional e deverá ser motivada pelo Agente de contratação, nos autos do processo de licitação.
- 10.6. Acolhida a impugnação, será definida e publicada nova data para a realização do certame.

**11. DAS DISPOSIÇÕES GERAIS**

- 11.1. Após a homologação da licitação, em sendo realizada a contratação, será firmado Termo de Contrato.
- 11.2. O adjudicatário terá o prazo de 5 (cinco) dias úteis, contados a partir da data de sua convocação, para assinar o Termo de Contrato, sob pena de decair do direito à contratação, semprejuízo das sanções previstas neste Edital.
- 11.2.1. O prazo previsto no subitem anterior poderá ser prorrogado, por igual período, por solicitação justificada do adjudicatário e aceita pela Administração.
- 11.3. Na assinatura do contrato, será exigida a comprovação das condições de habilitação consignadas no edital, que deverão ser mantidas pelo licitante durante a vigência do contrato ou da data de registro de preços.
- 11.4.** Será exigida a prestação de garantia na presente contratação, conforme regras constantes do Projeto Básico/Termo de Referência.



**SERVIÇO PÚBLICO FEDERAL**  
**MINISTÉRIO DA EDUCAÇÃO**  
**CENTRO FEDERAL DE EDUCAÇÃO TECNOLÓGICA DE MINAS GERAIS**  
**EDITAL CONCORRÊNCIA Nº 3-2023**  
**PROCESSO ADMINISTRATIVO 23062029880/2023-71**  
**TIPO: MENOR PREÇO**

11.5. As regras acerca do reajustamento em sentido geral do valor contratual são estabelecidas no Projeto Básico, Anexo I ao Edital.

11.6. Os critérios de recebimento e aceitação do objeto e de fiscalização estão previstos no Projeto Básico, ANEXO I.

11.7. As obrigações da Contratante e da Contratada são as estabelecidas no Edital e seus anexos, na proposta apresentada e no Projeto Básico.

11.8. Será divulgada ata da sessão pública no sistema eletrônico.

11.9. Não havendo expediente ou ocorrendo qualquer fato superveniente que impeça a realização do certame na data marcada, a sessão será automaticamente transferida para o primeiro dia útil subsequente, no mesmo horário anteriormente estabelecido, desde que não haja comunicação em contrário, pelo Agente de Contratação.

11.10. Todas as referências de tempo no Edital, no aviso e durante a sessão pública observarão o horário de Brasília - DF.

11.11. A homologação do resultado desta licitação não implicará direito à contratação.

11.12. As normas disciplinadoras da licitação serão sempre interpretadas em favor da ampliação da disputa entre os interessados, desde que não comprometam o interesse da Administração, o princípio da isonomia, a finalidade e a segurança da contratação.

11.13. Os licitantes assumem todos os custos de preparação e apresentação de suas propostas e a Administração não será, em nenhum caso, responsável por esses custos, independentemente da condução ou do resultado do processo licitatório.

11.14. Na contagem dos prazos estabelecidos neste Edital e seus Anexos, excluir-se-á o dia do início e incluir-se-á o do vencimento. Só se iniciam e vencem os prazos em dias de expediente na Administração.

11.15. O desatendimento de exigências formais não essenciais não importará o afastamento do licitante, desde que seja possível o aproveitamento do ato, observados os princípios da isonomia e do interesse público.

11.16. Em caso de divergência entre disposições deste Edital e de seus anexos ou demais peças que compõem o processo, prevalecerá as deste Edital.

11.17. O Edital e seus anexos estão disponíveis, na íntegra, no Portal Nacional de Contratações Públicas (PNCP) e endereço eletrônico [slog.cefetmg.br](http://slog.cefetmg.br); e [sig.cefetmg.br/public](http://sig.cefetmg.br/public) (opção processos).

11.18. Integram este Edital, para todos os fins e efeitos, os seguintes anexos:

11.18.1. ANEXO I – Projeto Básico/Termo de Referência;

11.18.1.1. Apêndice I do Anexo I – Estudo Técnico Preliminar;



**SERVIÇO PÚBLICO FEDERAL  
MINISTÉRIO DA EDUCAÇÃO  
CENTRO FEDERAL DE EDUCAÇÃO TECNOLÓGICA DE MINAS GERAIS  
EDITAL CONCORRÊNCIA Nº 3-2023  
PROCESSO ADMINISTRATIVO 23062029880/2023-71**

**TIPO: MENOR PREÇO**

- 11.18.1.2. Apêndice II do Anexo I – Projeto de Arquitetura de Engenharia 1;
- 11.18.1.3. Apêndice III do Anexo I – Projeto de Arquitetura de Engenharia 2;
- 11.18.1.4. Apêndice IV do Anexo I – Projeto de Arquitetura de Engenharia 3;
- 11.18.1.5. Apêndice V do Anexo I - Planilha Orçamentária e BDI-LDI
- 11.18.2. ANEXO II – Minuta de Termo de Contrato;
- 11.18.3. ANEXO III – Modelo de Declaração de cumprimento ao disposto no inciso XXXIII do art. 7º, da Constituição Federal;
- 11.18.4. ANEXO IV – Modelo de Atestado de Vistoria; ou
- 11.18.5. ANEXO V – Dispensa de Vistoria.

Belo Horizonte, 24 de agosto de 2023

Esequias Ferreira De Souza  
Agente de Contratação





**SERVIÇO PÚBLICO  
FEDERAL MINISTÉRIO DA  
CENTRO FEDERAL DE EDUCAÇÃO TECNOLÓGICA DE MINAS GERAIS  
EDITAL CONCORRÊNCIA Nº 3-2023  
PROCESSO Nº: 23062.029880/2023-71  
TIPO: MENOR PREÇO**

**ANEXO III  
MODELO DE DECLARAÇÃO CUMPRIMENTO INCISO XXXIII DO ART. 7º DA  
CONSTITUIÇÃO FEDERAL E ACEITAÇÃO E CUMPRIMENTO DOS TERMOS  
DO EDITAL**

A empresa \_\_\_\_\_, inscrita no  
CNPJ nº \_\_\_\_\_ e Inscrição Estadual nº  
\_\_\_\_\_, estabelecida à (ao) \_\_\_\_\_  
\_\_\_\_\_, bairro \_\_\_\_\_, na  
cidade de \_\_\_\_\_, Estado \_\_\_\_\_, licitante para a execução do  
objeto \_\_\_\_\_ do Edital nº 3-2023, sob a  
modalidade \_\_\_\_\_ declara, sob as penas da lei, que:

- (a) Cumpre plenamente os requisitos do Edital, possuindo instalações, aparelhamento técnico e pessoal devidamente treinado, adequados e disponíveis para a realização dos serviços que são objeto deste processo licitatório;
- (b) Conhece as condições e grau de dificuldade existentes para a prestação dos serviços;
- (c) Até a presente data, inexistente fato impeditivo para a sua habilitação no presente processo licitatório e está ciente da obrigatoriedade de declarar ocorrências posteriores;
- (d) Não emprega menor de 18 (dezoito) anos em trabalho noturno, perigoso ou insalubre e não emprega menor de 16 (dezesesseis) anos, salvo, a partir de 14 (quatorze) anos, na condição de aprendiz;
- (e) Cumpre e respeita as questões de sustentabilidade ambiental, na forma prevista na IN 01, de 19 de janeiro de 2012, da SLTI/MPOG.

Belo Horizonte, \_\_\_\_\_ de \_\_\_\_\_ de 2023

\_\_\_\_\_  
(assinatura e cargo)



**SERVIÇO PÚBLICO  
FEDERAL MINISTÉRIO DA  
CENTRO FEDERAL DE EDUCAÇÃO TECNOLÓGICA DE MINAS  
GERAIS**

**EDITAL CONCORRÊNCIA 3-2023  
PROCESSO 23062.029880/2023-71  
TIPO: MENOR PREÇO**

**ANEXO IV  
DECLARAÇÃO DE VISTORIA**

O Centro Federal de Educação Tecnológica de Minas Gerais – CEFET/MG declara, para os fins do Edital N° 3-2023 que a empresa \_\_\_\_\_, inscrita no CNPJ N° \_\_\_\_\_, sediada em \_\_\_\_\_, por intermédio de seu responsável Técnico o (a) Sr.(a) \_\_\_\_\_, portador(a) da Carteira de Identidade N° \_\_\_\_\_ e do CPF N° \_\_\_\_\_, esteve no local onde será realizada....., localizado na \_\_\_\_\_ e tomou conhecimento das condições que os mesmos possam oferecer para sua perfeita execução, bem como conferiu todos os detalhes, medidas e quantitativos apresentados nos Anexos deste Edital.

Belo Horizonte, \_\_\_\_ de \_\_\_\_\_ de 2023

\_\_\_\_\_  
NOME E CPF DO FUNCIONÁRIO RESPONSÁVEL POR ACOMPANHAR A VISITA  
TÉCNICA



**SERVIÇO PÚBLICO  
FEDERAL MINISTÉRIO DA  
CENTRO FEDERAL DE EDUCAÇÃO TECNOLÓGICA DE MINAS  
GERAIS**

**EDITAL CONCORRÊNCIA 3-2023  
PROCESSO 23062029880//2023-71  
TIPO: MENOR PREÇO**

**ANEXO V**

**DECLARAÇÃO DE DESINTERESSE DE VISTORIA COM AFIRMAÇÃO DAS  
CONSEQUÊNCIAS DECORRENTES**

Declaro que a empresa \_\_\_\_\_,  
CNPJ Nº \_\_\_\_\_, sediada  
à \_\_\_\_\_, telefone \_\_\_\_\_, não  
teve interesse em realizar a vistoria no local onde serão executados os serviços objeto da Pregão  
Nº 3-2023 se responsabilizando por todas as consequências deste ato. Dentre elas, a aceitação  
tácita das condições do local e estrutura onde os serviços serão realizados, não podendo se  
escusar em nenhum fato desta natureza para não aceitar a adjudicação do objeto, nem tampouco  
aventar, no futuro, questionamento técnico ou financeiro decorrentes, ciente de que está sujeita  
as penalidades previstas no Edital e no contrato.

Belo Horizonte, \_\_\_\_ de \_\_\_\_\_ de 2023

\_\_\_\_\_  
Assinatura/ Carimbo do Declarante  
Assinatura/ Carimbo da Empresa



SERVIÇO PÚBLICO FEDERAL  
MINISTÉRIO DA EDUCAÇÃO  
CENTRO FEDERAL DE EDUCAÇÃO TECNOLÓGICA DE MINAS GERAIS  
COORDENAÇÃO DE INFRAESTRUTURA E PROJETOS

**PROJETO BÁSICO**  
**(“Termo de Referência”)**

**1.OBJETO**

**1.1.**Contratação de empresa especializada para a execução da **OBRA DE FINALIZAÇÃO DO PRÉDIO DA LANCHONETE NO CAMPUS VARGINHA DO CEFET-MG**, com fornecimento de mão de obra e materiais e equipamentos na cidade de Varginha - MG.

**1.2.**O prazo de execução do objeto é de 05 (cinco) meses.

**1.3.**O local onde serão executados os serviços faz parte do Campus Varginha do CEFET-MG, localizado à Av. dos Imigrantes nº1000 – Bairro Jardim Panorama, Varginha - MG, CEP 37022-560.

**1.4.**As especificações, quantitativos, valores referenciais e respectivos códigos dos itens são discriminados na Planilha Orçamentária e Memorial Descritivo.

**2.DA CLASSIFICAÇÃO DO OBJETO**

**2.1.**O objeto da licitação configura-se como obra de engenharia, de natureza “não comum”, a ser contratado mediante licitação na modalidade “concorrência”.

**2.2.**O regime de execução do contrato será o de “empreitada por preço unitário”.

**2.3.**O critério de julgamento das propostas será por “menor preço global”.

**2.4.**Os serviços no escopo do contrato se enquadram nos pressupostos da Lei nº 14.133, de 1º de abril de 2021 e do Decreto nº 9.507, de 21 de setembro de 2018, não se constituindo em quaisquer das atividades, previstas no art. 3º do aludido decreto, cuja execução indireta é vedada.

**2.5.**A execução do contrato não gerará vínculo empregatício entre os empregados da CONTRATADA e a Administração, vedando-se qualquer relação entre estes que caracterize pessoalidade e subordinação direta.

**3.VISTORIA PARA A LICITAÇÃO**

**3.1.**Para o correto dimensionamento e elaboração da proposta, os licitantes deverão opcionalmente realizar vistoria nas instalações do local de execução dos serviços, acompanhado por servidor designado para esse fim, de segunda à sexta-feira, das 08:00 às 17:00, devendo o agendamento ser efetuado previamente pelo telefone (31) 3319-7100 ou pelo e-mail sinfra@cefetmg.br.

**3.2.**O prazo para vistoria iniciar-se-á no dia útil seguinte ao da publicação do Edital, estendendo-se até o dia útil anterior à data prevista para a abertura da sessão pública.

**3.3.**Para a vistoria, o licitante ou o seu representante legal deverá estar devidamente identificado, apresentando documento de identidade civil e documento expedido pela empresa comprovando sua habilitação para a realização da vistoria.

**3.4.**Deverá ser apresentada declaração de visita técnica ou declaração de desinteresse de visita técnica conforme modelo e instruções presentes no Edital.



SERVIÇO PÚBLICO FEDERAL  
MINISTÉRIO DA EDUCAÇÃO  
CENTRO FEDERAL DE EDUCAÇÃO TECNOLÓGICA DE MINAS GERAIS  
COORDENAÇÃO DE INFRAESTRUTURA E PROJETOS

#### 4. ATESTADOS DE QUALIFICAÇÃO TÉCNICA

4.1. Os LICITANTES deverão comprovar possuir em seu quadro técnico profissional (is) de nível superior devidamente reconhecido por entidade profissional competente por meio da apresentação de **Atestado(s) ou Registro (s) de Responsabilidade Técnica do Profissional e/ou Certidão de Acervo Técnico do Profissional (CAT)** demonstrando a execução de obra ou serviço de características semelhantes e compatíveis às do objeto desta licitação, limitada estas, exclusivamente às parcelas de maior relevância para o objeto licitado, a saber:

- a) EXECUÇÃO DE ESTRUTURA DE CONCRETO ARMADO
- b) EXECUÇÃO DE INSTALAÇÕES ELÉTRICAS

4.2. Para comprovação do item 4.1. deverá ser apresentada cópia da Carteira de Trabalho e Previdência Social (CTPS), Ficha de Registro do Empregado (FRE) e/ou contrato de prestação de serviços cujo prazo de vigência abranja, no mínimo, o período estimado para a execução da obra licitada demonstrando a identificação do profissional e o registro do mesmo em seu conselho profissional.

4.3. A comprovação da Responsabilidade Técnica por execução de obra ou serviço deverá ser relativo a características semelhantes e compatíveis ao objeto desta licitação.

4.4. A Certidão de Acervo Técnico - CAT ou similar deverá ser referente às atividades técnicas que fizerem parte das atribuições legais do profissional, sendo que somente serão aceitas as relacionadas com a execução dos serviços.

4.5. O profissional detentor do atestado de responsabilidade técnica deverá integrar a equipe técnica responsável pela execução dos serviços contratados.

4.6. Os LICITANTES deverão igualmente apresentar **ATESTADO(S) ou CERTIDÃO(ÕES) de Capacidade Técnica Operacional**, registrado(s) em conselho profissional devidamente habilitado que comprove(m) ter a empresa executado, para pessoa jurídica de direito público ou privado, obras e/ou serviços de características técnicas compatíveis com as características do objeto da presente licitação, especificadamente nas características e quantidades mínimas de cada item abaixo, admitindo-se somatório:

- a) EXECUÇÃO DE ESTRUTURA DE CONCRETO ARMADO (10 m<sup>3</sup>)
- b) EXECUÇÃO DE INSTALAÇÕES ELÉTRICAS (20 pontos de Tomada / Interruptor)

#### 5. REQUISITOS DA CONTRATAÇÃO

5.1. Realizar a leitura prévia integral e exaustiva de todos os Projetos, Planilha Orçamentária, Memorial Descritivo e demais documentos técnicos protocolando todas as dúvidas e pontos/serviços conflitantes no período estipulado pelo presente Edital de modo que seja apresentado o correto dimensionamento e elaboração da proposta.

5.2. Executar todos serviços e obras em conformidade com desenhos, memoriais, planilhas, especificações e elementos de projeto, bem como as informações e instruções contidas no Memorial Descritivo e demais documentos integrantes desta licitação.



SERVIÇO PÚBLICO FEDERAL  
MINISTÉRIO DA EDUCAÇÃO  
CENTRO FEDERAL DE EDUCAÇÃO TECNOLÓGICA DE MINAS GERAIS  
COORDENAÇÃO DE INFRAESTRUTURA E PROJETOS

**5.3.**Apresentar proposta cujo preço global e preços unitários orçados em cada uma das etapas previstas no cronograma físico-financeiro do contrato sejam iguais ou abaixo dos preços de referência da administração.

**5.4.**Fornecer todos os materiais necessários, máquinas, equipamentos e mão de obra para a execução dos serviços constantes dos Projetos, Especificações Técnicas, Planilha Orçamentária, Memorial Descritivo e demais documentos.

**5.5.**Fornecer todos materiais de primeira linha de fabricação, isentos de quaisquer defeitos incompatíveis com as especificações originais do fabricante (sejam eles defeitos de fabricação, transporte ou manuseio inadequados), produzidos de modo a atenderem integralmente as especificações do Projeto Básico, da Planilha Orçamentária, do Memorial Descritivo e normas atinentes da ABNT;

**5.6.**Demolir e a refazer os trabalhos impugnados pela FISCALIZAÇÃO logo após o recebimento da autorização correspondente, sendo por sua conta exclusiva, as despesas decorrentes dessas providências, ficando a etapa correspondente considerada não concluída.

**5.7.**Substituir e arcar com o custo de qualquer material ou aparelho utilizado na execução da obra e prestação do serviço que, durante o prazo especificado pela legislação (Código Civil, Código Comercial e Código do Contribuinte, contrato), a contar da data de entrega da obra, apresentar defeitos ou problemas decorrentes de fabricação ou de vícios de instalação ou colocação.

**5.8.**Manter às suas expensas na obra, mestres, encarregados, operários e funcionários em número e especialização compatíveis com a natureza e com o cronograma, mesmo que eles não estejam explicitamente indicados na planilha orçamentária

**5.9.**Responsabilizar e arcar com a segurança e vigilância em tempo integral do canteiro de obras.

**5.10.**Exercer de maneira eficiente e ininterrupta vigilância para prevenir riscos de incêndio e acidentes no canteiro de obras.

**5.11.**Apresentar as Anotações e Registros de Responsabilidade Técnica referentes ao objeto do contrato e especialidades pertinentes nos termos das Leis 6.496/77 e 12.378/2010, devidamente pagas e assinadas, até 05 (cinco) dias após a Ordem de Serviço.

**5.12.**Atender aos requisitos de acessibilidade universal seguindo as diretrizes estabelecidas pela Lei nº 13.146/2015, Norma ABNT 9050/2015 e demais legislações e normativos aplicáveis.

**5.13.**Atender, nos itens aplicáveis, as diretrizes de sustentabilidade propugnadas pelo Decreto nº7.746/12, bem como a Instrução Normativa nº 01/2010 – SLTI/MP.

**5.14.**A assinatura do contrato pressupõe pleno conhecimento das condições do local, do projeto básico, da planilha orçamentária e cronograma necessários ao cumprimento do objeto.

**5.15.**Não será admitida a subcontratação do objeto licitatório.

## **6.EXECUÇÃO DO OBJETO**

**6.1.**A execução dos serviços deverá ser iniciada no primeiro dia útil imediatamente após a data assinatura da Ordem de Serviço, devendo seguir todas as etapas vinculadas ao cronograma.



SERVIÇO PÚBLICO FEDERAL  
MINISTÉRIO DA EDUCAÇÃO  
CENTRO FEDERAL DE EDUCAÇÃO TECNOLÓGICA DE MINAS GERAIS  
COORDENAÇÃO DE INFRAESTRUTURA E PROJETOS

**6.2.**O PCMAT (Programa de Condições e Meio Ambiente de Trabalho na Indústria de Construção) deverá ser apresentado antes do início da obra, destacando as medidas de segurança a serem adotadas durante a execução dos serviços e obras, em atendimento aos princípios e disposições da NR 18 - Condições e Meio Ambiente do Trabalho na Indústria da Construção.

**6.3.**A placa de obra deverá ser instalada imediatamente ao início da execução, conforme modelo do CEFET-MG.

**6.4.**Durante a execução dos serviços e obras, a CONTRATADA deverá:

**6.4.1.**Comunicar à FISCALIZAÇÃO, com a devida antecedência, qualquer dúvida ou divergência em projetos e/ou especificações que por ventura possam ocorrer quando da execução dos serviços;

**6.4.2.**Executar alterações nas especificações de projetos somente a pedido e/ou com a aprovação da FISCALIZAÇÃO;

**6.4.3.**Responsabilizar por quaisquer prejuízos que venham ocorrer pela execução de serviços não aprovados e autorizados;

**6.4.4.**Submeter à aprovação da FISCALIZAÇÃO, até 5 (cinco) dias após o início dos trabalhos, as medidas para conservação das instalações provisórias ou canteiro de serviço existentes com o porte e características do objeto do contrato, definindo todas as áreas de vivência, dependências, espaços, instalações e equipamentos necessários ao andamento dos serviços e obras;

**6.4.5.**Providenciar as ligações provisórias das utilidades necessárias à execução dos serviços e obras, como água, esgotos, energia elétrica e telefones, bem como responder pelas despesas de consumo até o seu recebimento definitivo;

**6.4.6.**Providenciar para que os materiais, mão-de-obra e demais suprimentos estejam em tempo hábil nos locais de execução, de modo a satisfazer as necessidades previstas no cronograma e plano de execução dos serviços e obras objeto do contrato;

**6.4.7.**Alocar os recursos necessários à administração e execução dos serviços e obras, inclusive os destinados ao pagamento de todos os impostos, taxas e demais obrigações fiscais incidentes ou que vierem a incidir sobre o objeto do contrato;

**6.4.8.**Executar os ajustes nos serviços concluídos ou em execução determinados pela FISCALIZAÇÃO;

**6.4.9.**Comunicar imediatamente à FISCALIZAÇÃO, qualquer ocorrência de fato anormal ou extraordinário que ocorra no local dos trabalhos;

**6.4.10.**Submeter à apreciação da FISCALIZAÇÃO, em tempo hábil, protótipos, amostras ou catálogos dos materiais especificados para a obra, no mínimo 03 (três) opções de marcas distintas, sob pena de impugnação dos trabalhos porventura executados.

**6.4.11.**Evitar interferências com as propriedades, atividades e tráfego de veículos na vizinhança do local dos serviços e obras, programando adequadamente as atividades executivas;

**6.4.12.**Providenciar as ligações definitivas das utilidades previstas no projeto, como água, esgotos, gás, energia elétrica e telefones, que se aplicarem ao caso;



SERVIÇO PÚBLICO FEDERAL  
MINISTÉRIO DA EDUCAÇÃO  
CENTRO FEDERAL DE EDUCAÇÃO TECNOLÓGICA DE MINAS GERAIS  
COORDENAÇÃO DE INFRAESTRUTURA E PROJETOS

**6.4.13.** Providenciar junto aos órgãos Federais, Estaduais e Municipais e concessionárias de serviços públicos a vistoria e regularização dos serviços e obras concluídos, como a Prefeitura Municipal, o Corpo de Bombeiros, as concessionárias de energia elétrica e de telefonia, as concessionárias de gás, água e esgotos, que se aplicarem ao caso;

**6.4.14.** Participar de todas as reuniões convocadas pela FISCALIZAÇÃO;

**6.5.** Retirar até 15 (quinze) dias após o recebimento definitivo dos serviços e obras, todo pessoal, máquinas, equipamentos, materiais, e instalações provisórias do local dos trabalhos, deixando todas as áreas do canteiro de serviço limpas e livres de entulhos e detritos de qualquer natureza, sendo que após o prazo estipulado os equipamentos e materiais serão descartados ou doados a critério da CONTRATANTE sem direito a ressarcimento dos itens e valores correspondentes.

**6.6.** Deverá ser fornecido pela CONTRATADA um modelo de Diário de Obra, com 2 (duas) vias, o qual será mantido em tempo integral no escritório da obra, desde a data de início dos serviços até a entrega final, devendo ser entregue diariamente uma das cópias para a fiscalização ao término de cada dia da jornada de trabalho.

**6.7.** Caberá à FISCALIZAÇÃO aprovar ou retificar as anotações efetuadas no Diário de Obras pela CONTRATADA.

**6.8.** A obra e entorno deverá ser devidamente sinalizada conforme normas de segurança de forma a evitar acidentes.

**6.9.** A CONTRATADA deverá manter organizada, limpa e em bom estado de higiene todas as instalações do canteiro de obras e serviço, especialmente as vias de circulação, passagens e escadarias, refeitórios e alojamentos, coletando e removendo regularmente as sobras de materiais, entulhos e detritos em geral.

**6.10.** Todos os materiais e trabalhos que assim o requeiram, deverão ser completamente protegidos contra danos de qualquer origem, durante o período da construção, ficando a CONTRATADA responsável por esta proteção, sendo inclusive obrigada a substituir ou consertar quaisquer materiais ou serviços eventualmente danificados sem quaisquer despesas para a CONTRATANTE.

**6.11.** Todos os funcionários da CONTRATADA deverão estar uniformizados, com o crachá individualizado e portando corretamente seus EPIs, sendo que, em caso contrário, o mesmo deverá ser retirado imediatamente do canteiro e a empresa penalizada.

**6.12.** A CONTRATANTE poderá exigir da CONTRATADA substituição de qualquer profissional da obra, caso verificado incompetência, indisciplina, desacato, hábitos de conduta nocivos à boa administração e/ou qualquer incompatibilidade com a FISCALIZAÇÃO.

**6.13.** A substituição de qualquer funcionário e/ou colaborador deverá ser processada em, no máximo 48 (quarenta e oito) horas, após a comunicação, por escrito, à CONTRATANTE.

**6.14.** Todos os materiais cujas características e aplicação não sejam regulamentadas por disposições normativas da ABNT, especialmente àqueles de fabricação exclusiva, deverão ser aplicados de acordo com as recomendações e especificações dos respectivos fabricantes e aprovados pela FISCALIZAÇÃO;

**6.15.** Para efeito de interpretação de divergências entre os documentos do projeto de engenharia, fica estabelecido que a CONTRATADA deverá comunicar formalmente à FISCALIZAÇÃO todas as seguintes ocorrências:

**6.15.1.** Divergência entre as especificações de serviços e desenhos do projeto;





SERVIÇO PÚBLICO FEDERAL  
MINISTÉRIO DA EDUCAÇÃO  
CENTRO FEDERAL DE EDUCAÇÃO TECNOLÓGICA DE MINAS GERAIS  
COORDENAÇÃO DE INFRAESTRUTURA E PROJETOS

**6.15.2.** Divergência entre as cotas dos desenhos e suas dimensões medidas em escala;

**6.15.3.** Divergência entre as Planilhas de Serviços e Preços e as Especificações dos Serviços;

**6.15.4.** Divergência entre os desenhos de escala diferentes;

**6.15.5.** Divergência entre os desenhos de datas diferentes;

**6.15.6.** Divergência entre as plantas e a situação encontrada “*in loco*”.

**6.16.** A CONTRATADA poderá apresentar soluções alternativas para execução de determinado item e/ou frente de serviços, sem descaracterização do objeto ou quaisquer ônus para a CONTRATANTE, demonstrando que a solução possui eficácia, qualidade, tecnologia, prazos e custos que comprovem a vantajosidade para a Administração Pública, desde que previamente avaliado, autorizado e registrado pela FISCALIZAÇÃO.

## **7. CRITÉRIOS DE MEDIÇÃO**

**7.1.** A medição será feita de acordo com o item do serviço executado, pelo preço unitário e unidade constante na Planilha Orçamentária apresentada na proposta comercial da CONTRATADA e consolidada apenas após o aceite da FISCALIZAÇÃO.

**7.2.** Serão consideradas as medidas obtidas em projeto e efetivamente executadas e concluídas, desde que atendidas a todas as exigências especificadas nos projetos, no edital e anexos, contrato, no cronograma, nas normas técnicas, da boa técnica, na legislação pertinente e que estejam aprovados pela FISCALIZAÇÃO.

**7.3.** O serviço será pago pela unidade indicada na Planilha Orçamentária, considerando-se o quantitativo efetivamente executado em concordância com o projeto e determinações da FISCALIZAÇÃO (observando-se dimensões efetivamente desenvolvidas), descontados os vãos e interferências.

**7.4.** A CONTRATADA deverá apresentar planilha de medição com memória de cálculo (com detalhamento de área, volume, etc.) com a citação dos locais dos serviços executados e quantitativos com respectivas unidades de medida, devidamente assinada e demonstração de registro fotográfico dos serviços realizados.

**7.5.** Considera-se que na proposta comercial os preços unitários dos serviços já contemplam perdas, transpasses, recobrimento, superposições de peças, emenda, etc., decorrentes de qualquer processo de execução dos serviços, não podendo ser considerado novamente no quantitativo da medição ou pleito para acréscimos.

**7.6.** Caso ocorra execução com quantidade menor que o obtido no projeto, na planilha orçamentária ou no caso de não haver projeto específico de detalhamento, a medição será pela quantidade executada/instalada/fornecida final, medido no local, conforme determinado pela FISCALIZAÇÃO.

**7.7.** Caso ocorra execução com quantidade maior que o obtido no projeto e planilha orçamentária, sem notificação prévia, aprovação e autorização da FISCALIZAÇÃO, todos os custos relacionados deverão ser assumidos integralmente pela CONTRATADA.

**7.8.** O custo unitário remunera o fornecimento e instalação elemento especificado, inclusive os elementos de fixação que se fizerem necessários.



SERVIÇO PÚBLICO FEDERAL  
MINISTÉRIO DA EDUCAÇÃO  
CENTRO FEDERAL DE EDUCAÇÃO TECNOLÓGICA DE MINAS GERAIS  
COORDENAÇÃO DE INFRAESTRUTURA E PROJETOS

**7.9.**No caso de serviço de demolição será pago o total executado, considerando-se a medida efetiva dos elementos demolidos, apropriado com base nas dimensões das peças íntegras, descontados todos os vãos e interferências quaisquer que sejam suas dimensões.

**7.10.**A medição dos serviços referentes à equipe local/administração local (como engenheiro, limpeza permanente, etc.), quando especificado em planilha, será proporcional ao cumprimento do cronograma previsto para o mês da medição.

**7.11.**No caso de atraso do cronograma da obra, a medição dos serviços de administração será proporcionalmente inferior ao previsto.

**7.12.**A medição mensal deve ser entregue pela CONTRATADA até o dia 15 de cada mês, ou dia útil subsequente, para que seja viabilizada a conferência e aprovação pela FISCALIZAÇÃO.

**7.13.** Caso as medições sejam entregues após as datas definidas no item acima, o pagamento poderá ser lançado somente no mês subsequente.

**7.14.**A planilha de medição entregue pela CONTRATADA deve ser discriminada com a medição atual e o acumulado da obra em conjunto com relatório fotográfico, além da memória de cálculo.

**7.15.**Somente os itens efetivamente medidos e aprovados pela FISCALIZAÇÃO serão pagos.

**7.16.**A FISCALIZAÇÃO não autorizará o pagamento de itens que apresentem baixa qualidade construtiva, descaracterizem projetos e/ou executados em inconformidade.

**7.17.**No caso de itens nos quais seja necessária a completa execução para avaliação de sua qualidade ou utilização, as medições somente poderão ser realizadas após sua conclusão efetiva.

**7.18.**A partir da assinatura do Contrato, os itens e valores registrados na Planilha Orçamentária são de responsabilidade exclusiva da CONTRATADA.

**7.19.**Em aditivos de acréscimos, os itens serão cotados de acordo com os valores de referência do SINAPI, com a incidência do percentual de desconto ofertado pela CONTRATADA.

**7.20.**É vedado qualquer repactuação ou revisão do valor global e dos valores unitários contratados sob a alegação de reequilíbrio econômico-financeiro e/ou inadequação dos preços de planilha frente aos valores correntes de mercado, conforme Acórdão TCU 1466/2013-Plenário.

## **8.OBRIGAÇÕES DA CONTRATANTE**

**8.1.**Exigir o cumprimento de todas as obrigações assumidas pela CONTRATADA, de acordo com as cláusulas contratuais e os termos de sua proposta.

**8.2.**Exercer o acompanhamento e a FISCALIZAÇÃO dos serviços, por servidor ou comissão especialmente designada, anotando em registro próprio as falhas detectadas, indicando dia, mês e ano, bem como o nome dos empregados eventualmente envolvidos, encaminhando os apontamentos à autoridade competente para as providências cabíveis.

**8.3.**Notificar a CONTRATADA por escrito da ocorrência de eventuais imperfeições, falhas ou irregularidades constatadas no curso da execução dos serviços, fixando prazo para a sua correção, certificando-se de que as soluções por ela propostas sejam as mais adequadas.



SERVIÇO PÚBLICO FEDERAL  
MINISTÉRIO DA EDUCAÇÃO  
CENTRO FEDERAL DE EDUCAÇÃO TECNOLÓGICA DE MINAS GERAIS  
COORDENAÇÃO DE INFRAESTRUTURA E PROJETOS

**8.4.** Pagar à CONTRATADA o valor resultante da prestação do serviço, conforme cronograma físico-financeiro.

**8.5.** Efetuar as retenções tributárias devidas sobre o valor da fatura de serviços da CONTRATADA;

**8.6.** Não praticar atos de ingerência na administração da CONTRATADA, tais como:

**8.6.1.** Exercer o poder de mando sobre os empregados da CONTRATADA, devendo reportar-se somente aos prepostos ou responsáveis por ela indicados, exceto quando o objeto da contratação previr o atendimento direto;

**8.6.2.** Direcionar a contratação de pessoas para trabalhar na empresa CONTRATADA;

**8.6.3.** Promover ou aceitar o desvio de funções dos trabalhadores da CONTRATADA, mediante a utilização destes em atividades distintas daquelas previstas no objeto da contratação e em relação à função específica para a qual o trabalhador foi contratado; e

**8.6.4.** Considerar os trabalhadores da CONTRATADA como colaboradores eventuais do próprio órgão ou entidade responsável pela contratação, especialmente para efeito de concessão de diárias e passagens.

**8.7.** Fornecer por escrito informações necessárias para o desenvolvimento dos serviços objeto do contrato.

**8.8.** Realizar avaliações periódicas da qualidade dos serviços, após seu recebimento.

**8.9.** Cientificar o órgão de representação judicial da Advocacia-Geral da União para adoção das medidas cabíveis quando do descumprimento das obrigações pela CONTRATADA.

**8.10.** Arquivar, entre outros documentos, de projetos, "*as built*", especificações técnicas, orçamentos, termos de recebimento, contratos e aditamentos, relatórios de inspeções técnicas após o recebimento do serviço e notificações expedidas.

**8.11.** Exigir da CONTRATADA que providencie a seguinte documentação como condição indispensável para o recebimento definitivo de objeto, quando for o caso:

**8.11.1.** "*As built*", elaborado pelo responsável por sua execução;

**8.11.2.** Comprovação das ligações definitivas de energia, água, telefone e gás;

**8.11.3.** Laudo de vistoria do corpo de bombeiros aprovando o serviço;

**8.11.4.** Certidão negativa de débitos previdenciários específica para o registro da obra junto ao Cartório de Registro de Imóveis;

**8.11.5.** A reparação dos vícios verificados dentro do prazo de garantia do serviço, tendo em vista o direito assegurado à CONTRATANTE no art. 119 da Lei nº 14.133/2021 e no art. 12 da Lei nº 8.078/90 (Código de Defesa do Consumidor).

**8.12.** Fiscalizar o cumprimento dos requisitos legais, quando a CONTRATADA houver se beneficiado da preferência estabelecida pelo art. 26 da Lei nº 14.133/2021.



SERVIÇO PÚBLICO FEDERAL  
MINISTÉRIO DA EDUCAÇÃO  
CENTRO FEDERAL DE EDUCAÇÃO TECNOLÓGICA DE MINAS GERAIS  
COORDENAÇÃO DE INFRAESTRUTURA E PROJETOS

## **9. OBRIGAÇÕES DA CONTRATADA**

**9.1.** Executar o contrato conforme especificações do Projeto Básico e demais documentos integrantes da licitação, com a alocação dos empregados necessários ao perfeito cumprimento das cláusulas contratuais, além de fornecer e utilizar os materiais e equipamentos, ferramentas e utensílios necessários.

**9.2.** Reparar, corrigir, remover ou substituir, às suas expensas, no total ou em parte, no prazo fixado pelo fiscal do contrato, os serviços/obras efetuados em que se verificarem vícios, defeitos ou incorreções resultantes da execução ou dos materiais empregados.

**9.3.** Responsabilizar-se pelos vícios e danos decorrentes da execução do objeto, de acordo com os artigos 14 e 17 a 27, do Código de Defesa do Consumidor (Lei nº 8.078, de 1990), ficando a CONTRATANTE autorizada a descontar da garantia prestada, caso exigida no edital, ou dos pagamentos devidos à CONTRATADA, o valor correspondente aos danos sofridos.

**9.4.** Utilizar empregados habilitados e com conhecimentos básicos do objeto a ser executado, em conformidade com as normas e determinações em vigor.

**9.5.** Vedar a utilização, na execução dos serviços, de empregado que seja familiar de agente público ocupante de cargo em comissão ou função de confiança no órgão CONTRATANTE, nos termos do artigo 7º do Decreto nº 7.203, de 2010.

**9.6.** Comunicar à FISCALIZAÇÃO, no prazo de 24 (vinte e quatro) horas, qualquer ocorrência anormal ou acidente que se verifique no local dos serviços.

**9.7.** Assegurar aos seus trabalhadores o ambiente de trabalho, inclusive equipamentos e instalações, em condições adequadas ao cumprimento das normas de saúde, segurança e bem-estar no trabalho.

**9.8.** Prestar todo esclarecimento ou informação solicitada pela CONTRATANTE ou por seus prepostos, garantindo-lhes o acesso, a qualquer tempo, ao local dos trabalhos, bem como aos documentos relativos à execução do empreendimento.

**9.9.** Paralisar, por determinação da FISCALIZAÇÃO, qualquer atividade que não esteja sendo executada de acordo com a boa técnica ou que ponha em risco a segurança de pessoas ou bens de terceiros.

**9.10.** Promover a guarda, manutenção e vigilância de materiais, ferramentas, e tudo o que for necessário à execução dos serviços, durante a vigência do contrato.

**9.11.** Conduzir os trabalhos com estrita observância às normas da legislação pertinente, cumprindo as determinações dos Poderes Públicos, mantendo sempre limpo o local dos serviços e nas melhores condições de segurança, higiene e disciplina.

**9.12.** Submeter previamente, por escrito, à FISCALIZAÇÃO, para análise e aprovação, quaisquer mudanças nos métodos executivos que fujam às especificações do projeto e memorial descritivo.

**9.13.** Manter durante toda a vigência do contrato, em compatibilidade com as obrigações assumidas, todas as condições de habilitação e qualificação exigidas na licitação.

**9.14.** Guardar sigilo sobre todas as informações obtidas em decorrência do cumprimento do contrato.

**9.15.** Arcar com o ônus decorrente de eventual equívoco no dimensionamento dos quantitativos de sua proposta, inclusive quanto aos custos variáveis decorrentes de fatores futuros e incertos, tais como os valores providos com o quantitativo de vale transporte, devendo complementá-los, caso o previsto



SERVIÇO PÚBLICO FEDERAL  
MINISTÉRIO DA EDUCAÇÃO  
CENTRO FEDERAL DE EDUCAÇÃO TECNOLÓGICA DE MINAS GERAIS  
COORDENAÇÃO DE INFRAESTRUTURA E PROJETOS

inicialmente em sua proposta não seja satisfatório para o atendimento do objeto da licitação, exceto quando ocorrer algum dos eventos arrolados no inciso I do art. 124 da Lei nº 14.133, de 2021.

**9.16.** Cumprir, além dos postulados legais vigentes de âmbito federal, estadual ou municipal, as normas de segurança da CONTRATANTE.

**9.17.** Prestar os serviços dentro dos parâmetros e rotinas estabelecidos, fornecendo todos os materiais, equipamentos e utensílios em quantidade, qualidade e tecnologia adequadas, com a observância às recomendações aceitas pela boa técnica, normas e legislação.

**9.18.** Assegurar à CONTRATANTE, em conformidade com o previsto no subitem 6.1, “a” e “b”, do Anexo VII-F da Instrução Normativa SEGES/MP nº 5, de 25/05/2017:

**9.18.1.** O direito de propriedade intelectual dos produtos desenvolvidos, inclusive sobre as eventuais adequações e atualizações que vierem a ser realizadas, logo após o recebimento de cada parcela, de forma permanente, permitindo à CONTRATANTE distribuir, alterar e utilizar os mesmos sem limitações;

**9.18.2.** Os direitos autorais da solução, do projeto, de suas especificações técnicas, da documentação produzida e congêneres, e de todos os demais produtos gerados na execução do contrato, inclusive aqueles produzidos por terceiros subcontratados, ficando proibida a sua utilização sem que exista autorização expressa da CONTRATANTE, sob pena de multa, sem prejuízo das sanções civis e penais cabíveis.

**9.19.** Apresentar os empregados devidamente identificados por meio de uniforme com a logomarca da empresa e crachá.

**9.20.** Apresentar à FISCALIZAÇÃO a relação nominal dos empregados que adentrarão no órgão para a execução do serviço.

**9.21.** Fornecer e manter atualizada junto à FISCALIZAÇÃO uma lista completa de seus funcionários e trabalhadores em geral participantes da execução da obra.

**9.22.** Apresentar, quando solicitado pela FISCALIZAÇÃO, atestado de antecedentes criminais e distribuição cível de toda a mão de obra oferecida para atuar nas instalações do órgão.

**9.23.** Atender às solicitações da FISCALIZAÇÃO quanto à substituição dos empregados alocados, no prazo fixado, nos casos em que ficar constatado descumprimento das obrigações relativas à execução do serviço.

**9.24.** O preposto deverá ser apresentado e aprovado pela FISCALIZAÇÃO e cumprir os horários e locais definidos para realização da prestação de serviço para representar a CONTRATADA na execução do objeto, com conhecimento técnico e capacidade para tomar decisões compatíveis com os compromissos assumidos.

**9.25.** A FISCALIZAÇÃO poderá exigir a substituição do preposto, que deverá ser realizada no prazo máximo de 10 dias pela CONTRATADA.

**9.26.** Instruir os seus empregados, quanto à prevenção de incêndios nas áreas da CONTRATANTE.

**9.27.** Adotar as providências e precauções necessárias, inclusive consulta nos respectivos órgãos, se necessário for, a fim de que não venham a serem danificadas as redes hidrossanitárias, elétricas, de comunicação e outras.



SERVIÇO PÚBLICO FEDERAL  
MINISTÉRIO DA EDUCAÇÃO  
CENTRO FEDERAL DE EDUCAÇÃO TECNOLÓGICA DE MINAS GERAIS  
COORDENAÇÃO DE INFRAESTRUTURA E PROJETOS

**9.28.** Obter junto aos órgãos competentes, conforme o caso, as licenças necessárias e demais documentos e autorizações exigíveis, na forma da legislação aplicável.

**9.29.** Observar as diretrizes, critérios e procedimentos para a gestão dos resíduos da construção civil estabelecidos na Resolução nº 307, de 05/07/2002, com as alterações posteriores, do Conselho Nacional de Meio Ambiente - CONAMA, conforme artigo 4º, §§ 2º e 3º, da Instrução Normativa SLTI/MP nº 1, de 19/01/2010.

**9.30.** Qualquer instalação, equipamento ou processo, situado em local fixo, que libere ou emita matéria para a atmosfera, por emissão pontual ou fugitiva, utilizado na execução contratual, deverá respeitar os limites máximos de emissão de poluentes admitidos na Resolução CONAMA nº 382, de 26/12/2006, e legislação correlata, de acordo com o poluente e o tipo de fonte.

**9.31.** Na execução contratual, conforme o caso, a emissão de ruídos não poderá ultrapassar os níveis considerados aceitáveis pela Norma NBR-10.151 - Avaliação do Ruído em Áreas Habitadas visando o conforto da comunidade, da Associação Brasileira de Normas Técnicas - ABNT, ou aqueles estabelecidos na NBR-10.152 - Níveis de Ruído para conforto acústico, da Associação Brasileira de Normas Técnicas - ABNT, nos termos da Resolução CONAMA nº 01, de 08/03/90, e legislação correlata.

**9.32.** Responder por qualquer acidente de trabalho na execução dos serviços, por qualquer causa de destruição, danificação, defeitos ou incorreções dos serviços ou dos bens da CONTRATANTE, de seus funcionários ou de terceiros, ainda que ocorridos em via pública junto à obra.

**9.33.** Realizar, conforme o caso, por meio de laboratórios previamente aprovados pela FISCALIZAÇÃO e sob suas custas, os testes, ensaios, exames e provas necessárias ao controle de qualidade dos materiais, serviços e equipamentos a serem aplicados nos trabalhos.

**9.34.** Providenciar, conforme o caso, as ligações definitivas das utilidades previstas no projeto, bem como atuar junto aos órgãos federais, estaduais e municipais e concessionárias de serviços públicos para a obtenção de licenças e regularização dos serviços e atividades concluídas.

**9.35.** A CONTRATADA deverá fornecer os projetos e detalhamentos executivos quando solicitados pela CONTRATANTE, que integrarão o conjunto de documentos técnicos, gráficos e descritivos referentes aos segmentos especializados de engenharia, previamente e devidamente compatibilizados, compreendendo a completa caracterização e entendimento de todas as suas especificações técnicas.

**9.36.** A CONTRATADA é responsável pela leitura e compatibilização simultânea entre as condições locais e edificações existentes, a execução da obra, o projeto arquitetônico e todos demais os projetos complementares, para que qualquer interferência existente seja motivo de discussão prévia com a FISCALIZAÇÃO, evitando-se futuros transtornos e alterações nos projetos.

**9.37.** Ao final da execução da obra, a CONTRATADA fica obrigada a apresentar o “*As Built*” (como construído) de todos os projetos.

**9.38.** Não serão aceitos acordos, definições e autorizações realizados apenas verbalmente, por telefone e/ou por meio de aplicativos de comunicação, sem o devido registro formal no diário de obras e ata de reunião.



SERVIÇO PÚBLICO FEDERAL  
MINISTÉRIO DA EDUCAÇÃO  
CENTRO FEDERAL DE EDUCAÇÃO TECNOLÓGICA DE MINAS GERAIS  
COORDENAÇÃO DE INFRAESTRUTURA E PROJETOS

## **10. OBRIGAÇÕES SOCIAIS, COMERCIAIS E FISCAIS**

**10.1.** A CONTRATADA deverá, ainda, atender as obrigações sociais, comerciais e fiscais que se dispõem na sequência.

**10.2.** Assumir a responsabilidade por todos os encargos previdenciários e obrigações sociais previstos na legislação social e trabalhista em vigor, obrigando-se a saldá-los na época própria, uma vez que seus empregados não manterão nenhum vínculo empregatício com a CONTRATANTE;

**10.3.** Assumir todos os encargos de possível demanda trabalhista, cível ou penal, relacionados aos serviços contratados, originariamente ou vinculada por prevenção, conexão ou contingência.

**10.4.** Apresentar a comprovação, conforme solicitado pela CONTRATADA, do cumprimento das obrigações trabalhistas, previdenciárias e para com o FGTS, em relação aos empregados da CONTRATADA que efetivamente participarem da execução do contrato.

**10.5.** A inadimplência da CONTRATADA, com referência aos encargos estabelecidos, não transfere a CONTRATANTE a responsabilidade por seu pagamento, nem poderá onerar o objeto contratado.

**10.6.** Cumprir o Acordo, Dissídio, Convenção Coletiva ou equivalente, relativo à categoria profissional abrangida no contrato bem como da legislação em vigor e não havendo na região Acordo, Dissídio ou Convenção Coletiva relativa à categoria profissional abrangida no contrato, garantir os direitos trabalhistas, fixado em regulamento de trabalho ou profissão de natureza similar da região mais próxima.

**10.7.** A Administração Pública não se vincula às disposições contidas em Acordos, Dissídios ou Convenções Coletivas que tratem de pagamento de participação dos trabalhadores nos lucros ou resultados da empresa CONTRATADA, de matéria não trabalhista, ou que estabeleçam direitos não previstos em lei, tais como valores ou índices obrigatórios de encargos sociais ou previdenciários, bem como de preços para os insumos relacionados ao exercício da atividade.

**10.8.** Em caso de descumprimento da obrigação acima, poderá ser efetivado a retenção do pagamento da fatura mensal, em valor proporcional ao inadimplemento, até que a situação seja regularizada e, não havendo quitação das obrigações por parte da CONTRATADA, poderá ser formalizado rescisão contratual, conforme disposto na Lei nº 14.133, de 2021.

**10.9.** Assumir a responsabilidade por todas as providências e obrigações estabelecidas na legislação específica de acidentes do trabalho, quando, em ocorrência da espécie, forem vítimas os seus empregados no desempenho dos serviços ou em conexão com eles, ainda que acontecido nas dependências da CONTRATANTE (local de execução dos serviços);

**10.10.** Observar rigorosamente os preceitos da legislação sobre a jornada de trabalho, conforme a categoria profissional.

**10.11.** Cumprir, durante todo o período de execução do contrato, a reserva de cargos prevista em lei para pessoa com deficiência ou para reabilitado da Previdência Social, bem como as regras de acessibilidade previstas na legislação, quando a CONTRATADA houver se beneficiado da preferência estabelecida pela Lei nº 13.146, de 2015.

**10.12.** Não permitir a utilização de qualquer trabalho do menor de dezesseis anos, exceto na condição de aprendiz para os maiores de quatorze anos; nem permitir a utilização do trabalho do menor de dezoito anos em trabalho noturno, perigoso ou insalubre.



SERVIÇO PÚBLICO FEDERAL  
MINISTÉRIO DA EDUCAÇÃO  
CENTRO FEDERAL DE EDUCAÇÃO TECNOLÓGICA DE MINAS GERAIS  
COORDENAÇÃO DE INFRAESTRUTURA E PROJETOS

**10.13.** Não se configura qualquer vínculo de solidariedade, ativa ou passiva, entre a CONTRATADA para com a CONTRATANTE.

**10.14.** A obra deverá ser inscrita no Cadastro Nacional de Obras - CNO da Receita Federal do Brasil em até 30 (trinta) dias contados do início das atividades, em conformidade com a Instrução Normativa RFB nº 1845, de 22 de novembro de 2018.

**10.15.** Quando não for possível a verificação da regularidade no Sistema de Cadastro de Fornecedores – SICAF, a empresa CONTRATADA deverá entregar ao setor responsável pela FISCALIZAÇÃO do contrato, até o dia trinta do mês seguinte ao da prestação dos serviços, os seguintes documentos: 1) prova de regularidade relativa à Seguridade Social; 2) certidão conjunta relativa aos tributos federais e à Dívida Ativa da União; 3) certidões que comprovem a regularidade perante as Fazendas Estadual, Distrital e Municipal do domicílio ou sede do contratado; 4) Certidão de Regularidade do FGTS – CRF; e 5) Certidão Negativa de Débitos Trabalhistas – CNDT, conforme alínea "c" do item 10.2 do Anexo VIII-B da IN SEGES/MP n. 5/2017.

## **11. FISCALIZAÇÃO DA EXECUÇÃO**

**10.1.** O acompanhamento e a FISCALIZAÇÃO da execução do contrato consistem na verificação da conformidade da prestação dos serviços, dos materiais, técnicas e equipamentos empregados, de forma a assegurar o perfeito cumprimento do ajuste, que serão exercidos por um ou mais representantes da CONTRATANTE, especialmente designados, na forma dos arts. 117 e 140 da Lei nº 14.133, de 2021.

**10.2.** O representante da CONTRATANTE deverá ter a qualificação necessária para o acompanhamento e controle da execução dos serviços e do contrato.

**10.3.** A verificação da adequação da prestação do serviço deverá ser realizada com base nos critérios previstos no Projeto Básico e demais documentos integrantes da licitação.

**10.4.** A conformidade do material/técnica/equipamento a ser utilizado na execução dos serviços deverá ser verificada juntamente com o documento da CONTRATADA que contenha a relação detalhada dos mesmos, de acordo com o estabelecido no Projeto Básico e demais documentos integrantes, informando as respectivas quantidades e especificações técnicas, tais como: marca, qualidade e forma de uso.

**10.5.** O representante da CONTRATANTE deverá promover o registro das ocorrências verificadas, adotando as providências necessárias ao fiel cumprimento das cláusulas contratuais, conforme o disposto nos §§ 1º e 2º do art. 117 da Lei nº 14.133, de 2021.

**10.6.** As atividades de gestão e FISCALIZAÇÃO da execução contratual devem ser realizadas de forma preventiva, rotineira e sistemática, podendo ser exercidas por servidores, equipe de FISCALIZAÇÃO ou único servidor.

**10.7.** Durante a execução do objeto, a FISCALIZAÇÃO deverá monitorar constantemente o nível de qualidade dos serviços para evitar a sua degeneração, devendo intervir para requerer à CONTRATADA a correção das faltas, falhas e irregularidades constatadas.

**10.8.** A FISCALIZAÇÃO deverá apresentar ao preposto da CONTRATADA a avaliação da execução do objeto ou, se for o caso, a avaliação de desempenho e qualidade da prestação dos serviços realizada.





SERVIÇO PÚBLICO FEDERAL  
MINISTÉRIO DA EDUCAÇÃO  
CENTRO FEDERAL DE EDUCAÇÃO TECNOLÓGICA DE MINAS GERAIS  
COORDENAÇÃO DE INFRAESTRUTURA E PROJETOS

**10.9.** Em hipótese alguma, será admitido que a própria CONTRATADA materialize a avaliação de qualidade da prestação dos serviços realizada.

**10.10.** A FISCALIZAÇÃO poderá realizar avaliação diária, semanal, quinzenal ou mensal, desde que o período escolhido seja suficiente para avaliar ou, se for o caso, aferir o desempenho e qualidade da prestação dos serviços.

**10.11.** A conformidade do material a ser utilizado na execução dos serviços deverá ser verificada juntamente com o documento da CONTRATADA que contenha sua relação detalhada, de acordo com o estabelecido neste Projeto Básico e na proposta, informando as respectivas quantidades e especificações técnicas, tais como: marca, qualidade e forma de uso.

**10.12.** Solicitar, mensalmente, por amostragem, que a CONTRATADA apresente os documentos comprobatórios das obrigações trabalhistas e previdenciárias dos empregados alocados na execução da obra, em especial, quanto:

10.12.1. Ao pagamento de salários, adicionais, horas extras, repouso semanal remunerado e décimo terceiro salário;

10.12.2. À concessão de férias remuneradas e pagamento do respectivo adicional;

10.12.3. À concessão do auxílio-transporte, auxílio-alimentação e auxílio-saúde, quando for devido;

10.12.4. Aos depósitos do FGTS; e

10.12.5. Ao pagamento de obrigações trabalhistas e previdenciárias dos empregados dispensados até a data da extinção do contrato.

**10.13.** Solicitar, por amostragem, aos empregados da CONTRATADA, que verifiquem se as contribuições previdenciárias e do FGTS estão ou não sendo recolhidas em seus nomes, por meio da apresentação de extratos, de forma que todos os empregados tenham tido seus extratos avaliados ao final de um ano da contratação, o que não impedirá que a análise de extratos possa ser realizada mais de uma vez em relação a um mesmo empregado.

**10.14.** Oficiar os órgãos responsáveis pela FISCALIZAÇÃO em caso de indício de irregularidade no cumprimento das obrigações trabalhistas, previdenciárias e para com o FGTS.

**10.15.** As disposições previstas nesta cláusula não excluem o disposto no Anexo VIII da Instrução Normativa SEGES/MP nº 05, de 2017, aplicável no que for pertinente à contratação.

**10.16.** A FISCALIZAÇÃO de que trata esta cláusula não exclui nem reduz a responsabilidade da CONTRATADA, inclusive perante terceiros, por qualquer irregularidade, ainda que resultante de imperfeições técnicas, vícios redibitórios, ou emprego de material inadequado ou de qualidade inferior e, na ocorrência desta, não implica corresponsabilidade da CONTRATANTE ou de seus agentes, gestores e fiscais, de conformidade com o art. 120 da Lei nº 14.133, de 2021.

**10.17.** A presença da FISCALIZAÇÃO durante a execução dos serviços, quaisquer que sejam os atos praticados no desempenho de suas atribuições, não implicará solidariedade ou corresponsabilidade com a CONTRATADA, que responderá única e integralmente pela execução dos serviços.



SERVIÇO PÚBLICO FEDERAL  
MINISTÉRIO DA EDUCAÇÃO  
CENTRO FEDERAL DE EDUCAÇÃO TECNOLÓGICA DE MINAS GERAIS  
COORDENAÇÃO DE INFRAESTRUTURA E PROJETOS

## **11. RECEBIMENTO DO OBJETO**

**11.1.**A emissão da Nota Fiscal/Fatura deve ser precedida do recebimento definitivo dos serviços, nos termos abaixo.

**11.2.**Ao final de cada etapa da execução contratual, conforme previsto no Cronograma Físico-Financeiro, a CONTRATADA apresentará a medição prévia dos serviços executados no período, através de planilha e memória de cálculo detalhada.

**11.3.**Uma etapa será considerada efetivamente concluída quando os serviços previstos para aquela etapa, no Cronograma Físico-Financeiro, estiverem executados em sua totalidade.

**11.4.**O recebimento provisório será realizado pela FISCALIZAÇÃO após a entrega da documentação acima, da seguinte forma:

11.4.1.A CONTRATANTE realizará inspeção minuciosa de todos os serviços executados, por meio de profissionais técnicos competentes, acompanhados dos profissionais encarregados pelo serviço, com a finalidade de verificar a adequação dos serviços e constatar e relacionar os arremates, retoques e revisões finais que se fizerem necessários;

11.4.2.Para efeito de recebimento provisório, ao final de cada período de faturamento, a FISCALIZAÇÃO irá apurar o resultado das avaliações da execução do objeto e, se for o caso, a análise do desempenho e qualidade da prestação dos serviços realizados em consonância com os indicadores previstos, que poderá resultar no redimensionamento de valores a serem pagos à CONTRATADA, registrando as ocorrências em relatório técnico.

**11.5.**A CONTRATADA fica obrigada a reparar, corrigir, remover, reconstruir ou substituir, às suas expensas, no todo ou em parte, o objeto em que se verificarem vícios, defeitos ou incorreções resultantes da execução ou materiais empregados, cabendo à FISCALIZAÇÃO não atestar a última e/ou única medição de serviços até que sejam sanadas todas as eventuais pendências que possam vir a ser apontadas no Recebimento Provisório.

**11.6.**O recebimento provisório também ficará sujeito, quando cabível, à conclusão de todos os testes de campo e à entrega dos Manuais e Instruções exigíveis.

**11.7.**A aprovação da medição prévia apresentada pela CONTRATADA não a exime de qualquer das responsabilidades contratuais, nem implica aceitação definitiva dos serviços executados.

**11.8.**No prazo de até 15 (quinze) dias corridos a partir do recebimento dos documentos da CONTRATADA, a FISCALIZAÇÃO deverá elaborar Relatório Circunstanciado em consonância com suas atribuições.

**11.9.**No prazo de até 10 (dez) dias corridos a partir do recebimento provisório dos serviços, a FISCALIZAÇÃO deverá providenciar o recebimento definitivo, ato que concretiza o ateste da execução dos serviços, obedecendo as seguintes diretrizes:

11.9.1.Realizar a análise dos relatórios e de toda a documentação apresentada pela FISCALIZAÇÃO e, caso haja irregularidades que impeçam a liquidação e o pagamento da despesa, indicar as cláusulas contratuais pertinentes, solicitando à CONTRATADA, por escrito, as respectivas correções;

11.9.2.Emitir Termo Circunstanciado para efeito de recebimento definitivo dos serviços prestados, com base nos relatórios e documentações apresentadas; e



SERVIÇO PÚBLICO FEDERAL  
MINISTÉRIO DA EDUCAÇÃO  
CENTRO FEDERAL DE EDUCAÇÃO TECNOLÓGICA DE MINAS GERAIS  
COORDENAÇÃO DE INFRAESTRUTURA E PROJETOS

11.9.3. Comunicar a empresa para que emita a Nota Fiscal ou Fatura, com o valor exato dimensionado pela FISCALIZAÇÃO.

**11.10.** O recebimento provisório ou definitivo do objeto não exclui a responsabilidade da CONTRATADA pelos prejuízos resultantes da incorreta execução do contrato, das garantias concedidas e das responsabilidades assumidas em contrato e por força das disposições legais em vigor (Lei nº 10.406, de 2002).

**11.11.** Os serviços poderão ser rejeitados, no todo ou em parte, quando em desacordo com as especificações constantes neste Projeto Básico e na proposta, devendo ser corrigidos/refeitos/substituídos no prazo fixado pelo fiscal do contrato, às custas da CONTRATADA, sem prejuízo da aplicação de penalidades.

## **12. PAGAMENTO**

**12.1.** O pagamento à CONTRATADA será feito em moeda corrente e será efetuado conforme o andamento da obra e cronograma físico/financeiro apresentado na proposta, através de crédito(s) em conta(s) corrente(s), após a apresentação da medição acompanhada da Nota Fiscal devidamente atestada pela FISCALIZAÇÃO, desde que não haja fato impeditivo proporcionado pela CONTRATADA, e será efetuado no prazo máximo de 30 (trinta) dias.

**12.2.** A Nota Fiscal ou Fatura deverá ser obrigatoriamente acompanhada da comprovação da regularidade fiscal, constatada por meio de consulta on-line ao SICAF ou, na impossibilidade de acesso ao referido Sistema, mediante consulta aos sítios eletrônicos oficiais ou à documentação mencionada no art. 68 da Lei nº 14.133, de 2021.

**12.3.** Constatando-se junto ao SICAF a situação de irregularidade do fornecedor contratado, deverão ser tomadas as providências previstas no do art. 31 da Instrução Normativa nº 3, de 26 de abril de 2018.

**12.4.** No caso de não ser regularizada a sua situação junto ao SICAF, nem ser acolhida às razões de defesa, a Administração oficialará a CONTRATADA, que estará sujeita à rescisão do contrato e demais penalidades aplicáveis.

**12.5.** É vedado a emissão de duplicatas e transferências do pretense crédito a terceiros em face do pagamento ser realizado somente via ordem bancária na corrente informada na proposta comercial da CONTRATADA.

**12.6.** Não será efetuado qualquer pagamento à CONTRATADA enquanto houver pendência de liquidação da obrigação financeira em virtude de penalidade ou inadimplência contratual, irregularidade fiscal, inexecução ou por execução inadequada do serviço.

**12.7.** A critério da CONTRATANTE poderão ser utilizados os pagamentos devidos para cobrir possíveis despesas com multas, indenizações a terceiros, seguros ou outras de responsabilidade da CONTRATADA.

**12.8.** O pagamento deverá ser solicitado à CONTRATANTE, mediante apresentação de fatura, e somente ocorrerá depois de atestada a conformidade da prestação dos serviços com as exigências contratuais e o disposto nos itens precedentes.

**12.9.** Caso não seja apresentada a documentação comprobatória do cumprimento das obrigações trabalhistas de que trata a IN SEGES/MP nº 6, de 2018, a CONTRATANTE comunicará o fato à



SERVIÇO PÚBLICO FEDERAL  
MINISTÉRIO DA EDUCAÇÃO  
CENTRO FEDERAL DE EDUCAÇÃO TECNOLÓGICA DE MINAS GERAIS  
COORDENAÇÃO DE INFRAESTRUTURA E PROJETOS

CONTRATADA e reterá o pagamento da fatura mensal, em valor proporcional ao inadimplemento, até que a situação seja regularizada.

**12.10.** Na hipótese prevista no item anterior, não havendo quitação das obrigações por parte da CONTRATADA no prazo de quinze dias, a CONTRATANTE poderá efetuar o pagamento das obrigações diretamente aos empregados da CONTRATADA que tenham participado da execução dos serviços objeto do contrato.

**12.11.** O contrato poderá ser rescindido por ato unilateral e escrito da CONTRATANTE, além da aplicação das penalidades cabíveis, para os casos do não pagamento dos salários e demais verbas trabalhistas, bem como pelo não recolhimento das contribuições sociais, previdenciárias e para com o Fundo de Garantia do Tempo de Serviço (FGTS), em relação aos empregados da CONTRATADA que efetivamente participarem da execução do contrato.

**12.12.** Quando do pagamento, será efetuada a retenção tributária prevista na legislação aplicável, nos termos do item 6 do Anexo XI da IN SEGES/MP n. 5/2017, quando couber.

**12.13.** Nos casos de eventuais atrasos de pagamento, desde que a CONTRATADA não tenha concorrido de alguma forma para tanto, fica convencionado que a taxa de atualização financeira devida pelo CONTRATANTE, após o prazo de 30 (trinta) dias do aceite (atesto) da Nota Fiscal e o efetivo pagamento, será calculada tendo como índice de referência o IGPM, *pro rata*.

**12.14.** O prazo de 30 (trinta) dias para pagamento não será computado para efeitos de atualização financeira, no caso de eventual atraso no pagamento.

**12.15.** O pagamento da 1ª (primeira) parcela ficará condicionado à apresentação da Guia de Anotação de Responsabilidade Técnica (ART) de execução dos serviços, assim como o devido registro da Obra do INSS (Matrícula CEI).

**12.16.** O setor competente para proceder o pagamento deve verificar se a Nota Fiscal ou Fatura apresentada expressa os elementos necessários e essenciais do documento, tais como:

12.16.1. Prazo de validade;

12.16.2. Data da emissão;

12.16.3. Dados do contrato e do órgão CONTRATANTE;

12.16.4. Período de prestação dos serviços;

12.16.5. Valor a pagar; e

12.16.6. Eventual destaque do valor de retenções tributárias cabíveis.

**12.17.** Havendo erro na apresentação da Nota Fiscal/Fatura, ou circunstância que impeça a liquidação da despesa, o pagamento ficará sobrestado até que a CONTRATADA providencie as medidas saneadoras.

**12.18.** Na hipótese acima, o prazo para pagamento iniciar-se-á após a comprovação da regularização da situação, não acarretando qualquer ônus para a CONTRATANTE.

**12.19.** Nos termos do item 1, do Anexo VIII-A da Instrução Normativa SEGES/MP nº 05, de 2017, será efetuada a retenção ou glosa no pagamento, proporcional à irregularidade verificada, sem prejuízo das sanções cabíveis, caso se constate que a CONTRATADA:



SERVIÇO PÚBLICO FEDERAL  
MINISTÉRIO DA EDUCAÇÃO  
CENTRO FEDERAL DE EDUCAÇÃO TECNOLÓGICA DE MINAS GERAIS  
COORDENAÇÃO DE INFRAESTRUTURA E PROJETOS

12.19.1. Não produziu os resultados acordados;

12.19.2. Deixou de executar os serviços contratados ou não os executou com a qualidade mínima exigida;

12.19.3. Deixou de utilizar os materiais e recursos humanos exigidos para a execução do serviço, ou utilizou-os com qualidade ou quantidade inferior à demandada.

**12.20.** É vedado o pagamento, a qualquer título, por serviços prestados a empresa privada que tenha em seu quadro societário servidor público da ativa do órgão CONTRATANTE, com fundamento na Lei de Diretrizes Orçamentárias vigente.

### **13. REAJUSTE**

**13.1.** Os preços são fixos e irrevogáveis no prazo de um ano contado da data limite para a apresentação das propostas.

**13.2.** Após o decurso de um ano da assinatura do Contrato, o saldo contratual poderá ser reajustado pelo Índice Nacional de Custo da Construção do Mercado (INCC-M), mediante solicitação da CONTRATADA com a justificativa da variação do custo de produção no período e amparada em memória de cálculo, a fim de corrigir monetariamente os valores contratados pela corrosão inflacionária, de acordo com a previsão contida no art. 2º da Lei nº 10.192, de 14/02/2001.

**13.3.** Na apuração do saldo contratual para incidência do reajuste serão deduzidos, além dos serviços medidos e pagos até o momento da aquisição do direito ao reajuste, os serviços previstos em cronograma físico-financeiro, mas não executados pela CONTRATADA.

**13.4.** O reajuste do saldo contratual de que trata esta cláusula retroagirá a data de apresentação da proposta comercial da CONTRATADA e condicionado ao respeito ao cronograma da obra.

**13.5.** Caso o índice estabelecido para reajustamento venha a ser extinto ou de qualquer forma não possa mais ser utilizado, será adotado em substituição o que vier a ser determinado pela legislação então em vigor.

**13.6.** O saldo contratual sobre o qual incidirá o reajuste deverá ser informado pela FISCALIZAÇÃO do contrato.

**13.7.** O reajuste será realizado por apostilamento.

### **14. GARANTIA DA EXECUÇÃO**

**14.1.** O valor da garantia deverá corresponder a 5% (cinco por cento) do valor total do Contrato.

**14.2.** No prazo máximo de 10 (dez) dias úteis, prorrogáveis por igual período, a critério do CONTRATANTE, contados da assinatura do contrato, a CONTRATADA deverá apresentar comprovante de prestação de garantia, em uma das modalidades constantes nos incisos I a III, § 1º, do art. 96, da Lei 14.133/2021, podendo optar por caução em dinheiro, seguro-garantia ou fiança bancária:



SERVIÇO PÚBLICO FEDERAL  
MINISTÉRIO DA EDUCAÇÃO  
CENTRO FEDERAL DE EDUCAÇÃO TECNOLÓGICA DE MINAS GERAIS  
COORDENAÇÃO DE INFRAESTRUTURA E PROJETOS

14.2.1.A inobservância do prazo fixado para apresentação da garantia acarretará a aplicação de multa de 0,07% (sete centésimos por cento) do valor total do contrato por dia de atraso, até o máximo de 2% (dois por cento).

14.2.2.O atraso superior a 25 (vinte e cinco) dias autoriza a Administração a promover a rescisão do contrato por descumprimento ou cumprimento irregular de suas cláusulas, conforme dispõe o inciso I do art. 137 da Lei n. 14.133 de 2021.

**14.3.**A garantia prestada deverá ter validade de 03 (três) meses após o recebimento definitivo da obra, devendo ser renovada a cada prorrogação efetivada no contrato, nos moldes do art. 96 da Lei nº 14.133/2021.

**14.4.**A garantia assegurará, qualquer que seja a modalidade escolhida, o pagamento de:

14.4.1.Prejuízos advindos do não cumprimento do objeto do contrato e do não adimplemento das demais obrigações nele previstas;

14.4.2.Prejuízos diretos causados à Administração decorrentes de culpa ou dolo durante a execução do contrato;

14.4.3.Multas moratórias e punitivas aplicadas pela Administração à CONTRATADA; e

14.4.4.Obrigações trabalhistas e previdenciárias de qualquer natureza e para com o FGTS, não adimplidas pela CONTRATADA, quando couber.

**14.5.**A modalidade seguro-garantia somente será aceita se contemplar todos os eventos indicados no item anterior, observada a legislação que rege a matéria.

**14.6.**A garantia em dinheiro deverá ser efetuada em favor da CONTRATANTE, em conta específica na Caixa Econômica Federal, com correção monetária.

**14.7.**No caso de garantia na modalidade de fiança bancária, deverá constar expressa renúncia do fiador aos benefícios do artigo 827 do Código Civil.

**14.8.**No caso de alteração do valor do contrato, ou prorrogação de sua vigência, a garantia deverá ser ajustada à nova situação ou renovada, seguindo os mesmos parâmetros utilizados quando da contratação.

**14.9.**Se o valor da garantia for utilizado em pagamento de qualquer obrigação, inclusive indenizações a terceiros, a CONTRATADA deverá fazer a respectiva reposição, no prazo de 05 (cinco) dias úteis, contados da data de recebimento em que for notificada pela CONTRATANTE através de ofício entregue mediante recibo.

**14.10.**A CONTRATANTE executará a garantia na forma prevista na legislação que rege a matéria.

**14.11.**A CONTRATANTE não executará a garantia nas seguintes hipóteses:

14.11.1.Caso fortuito ou força maior;

14.11.2.Alteração, sem prévia anuência da seguradora ou do fiador, das obrigações contratuais;

14.11.3.Descumprimento das obrigações pela CONTRATADA decorrente de atos ou fatos da CONTRATANTE; ou



SERVIÇO PÚBLICO FEDERAL  
MINISTÉRIO DA EDUCAÇÃO  
CENTRO FEDERAL DE EDUCAÇÃO TECNOLÓGICA DE MINAS GERAIS  
COORDENAÇÃO DE INFRAESTRUTURA E PROJETOS

14.11.4.Prática de atos ilícitos dolosos por servidores da CONTRATANTE.

**14.12.**Será considerada extinta a garantia:

14.12.1.Com a devolução da apólice, carta fiança ou autorização para o levantamento de importâncias depositadas em dinheiro a título de garantia, acompanhada de declaração da CONTRATANTE, mediante termo circunstanciado, de que a CONTRATADA cumpriu todas as cláusulas do contrato;

14.12.2.No prazo de 90 (noventa) dias após o término da vigência do contrato, caso a Administração não comunique a ocorrência de sinistros, quando o prazo será ampliado nos termos da comunicação.

**14.13.**O garantidor não é parte para figurar em processo administrativo instaurado pela CONTRATANTE com o objetivo de apurar prejuízos e/ou aplicar sanções à CONTRATADA.

**14.14.**A CONTRATADA autoriza a CONTRATANTE a reter, a qualquer tempo, a garantia, na forma prevista no neste Edital e no Contrato.

## **15. ACRÉSCIMO E/OU SUPRESSÃO DA OBRA**

**15.1.**No interesse da Administração da CONTRATANTE, a CONTRATADA fica obrigada a aceitar, nas mesmas condições ora contratadas, os acréscimos ou supressões que se fizerem necessários nos serviços, até o limite de 25% (vinte e cinco por cento), ou 50% (cinquenta por cento) no caso de reforma de edifício ou de equipamento, do valor inicial deste Contrato, conforme disposto no art. 125 da Lei nº 14.133/2021.

## **16.SANÇÕES ADMINISTRATIVAS**

**17.1.**Comete infração administrativa, nos termos do art. 155 da Lei nº 14.133, de 2021, a CONTRATADA que:

17.1.1.dar causa à inexecução parcial do contrato;

17.1.2.dar causa à inexecução parcial do contrato que cause grave dano à Administração, ao funcionamento dos serviços públicos ou ao interesse coletivo;

17.1.3.dar causa à inexecução total do contrato;

17.1.4.deixar de entregar a documentação exigida para o certame;

17.1.5.não manter a proposta, salvo em decorrência de fato superveniente devidamente justificado;

17.1.6.não celebrar o contrato ou não entregar a documentação exigida para a contratação, quando convocado dentro do prazo de validade de sua proposta;

17.1.7.ensejar o retardamento da execução ou da entrega do objeto da licitação sem motivo justificado;

17.1.8.apresentar declaração ou documentação falsa exigida para o certame ou prestar declaração falsa durante a licitação ou a execução do contrato;

17.1.9.fraudar a licitação ou praticar ato fraudulento na execução do contrato;

17.1.10.comportar-se de modo inidôneo ou cometer fraude de qualquer natureza;

17.1.11.praticar atos ilícitos com vistas a frustrar os objetivos da licitação;



SERVIÇO PÚBLICO FEDERAL  
MINISTÉRIO DA EDUCAÇÃO  
CENTRO FEDERAL DE EDUCAÇÃO TECNOLÓGICA DE MINAS GERAIS  
COORDENAÇÃO DE INFRAESTRUTURA E PROJETOS

17.1.12.praticar ato lesivo previsto no art. 5º da Lei nº 12.846, de 1º de agosto de 2013.

**17.2.**Pela inexecução total ou parcial do objeto deste contrato, a Administração pode aplicar à CONTRATADA as seguintes sanções:

17.2.1.**Advertência por escrito**, quando do não cumprimento de quaisquer das obrigações contratuais consideradas faltas leves, assim entendidas aquelas que não acarretam prejuízos significativos para o serviço contratado;

17.2.2.**Multa de:**

**17.2.2.1.0,**1% (um décimo por cento) até 0,2% (dois décimos por cento) por dia sobre o valor adjudicado em caso de atraso na execução dos serviços, limitada a incidência a 15 (quinze) dias. Após o décimo quinto dia e a critério da FISCALIZAÇÃO, no caso de execução com atraso, poderá ocorrer a não-aceitação do objeto, de forma a configurar, nessa hipótese, inexecução total da obrigação assumida, sem prejuízo da rescisão unilateral da avença;

**17.2.2.2.0,**1% (um décimo por cento) até 10% (dez por cento) sobre o valor adjudicado, em caso de atraso na execução do objeto, por período superior ao previsto no subitem acima, ou de inexecução parcial da obrigação assumida;

**17.2.2.3.0,**1% (um décimo por cento) até 15% (quinze por cento) sobre o valor adjudicado, em caso de inexecução total da obrigação assumida;

**17.2.2.4.0,**2% a 3,2% por dia sobre o valor mensal do contrato, conforme detalhamento constante das **tabelas 1 e 2**, abaixo; e

**17.2.2.5.**Reforço da garantia, observado o máximo de 5% (cinco por cento).

17.2.3.Suspensão de licitar e impedimento de contratar com o órgão, entidade ou unidade administrativa pela qual a Administração Pública opera e atua concretamente, pelo prazo de até dois anos;

17.2.4.Declaração de inidoneidade para licitar ou contratar com a Administração Pública, isto é, a União, Estados e Municípios, enquanto perdurarem os motivos determinantes da punição ou até que seja promovida a reabilitação perante a própria autoridade que aplicou a penalidade, que será concedida sempre que a CONTRATADA ressarcir a CONTRATANTE pelos prejuízos causados.

**17.3.**As penalidades de multa decorrentes de fatos diversos serão consideradas independentes entre si.

**17.4.**Para efeito de aplicação de multas, às infrações são atribuídos graus, de acordo com as tabelas 1 e 2:





SERVIÇO PÚBLICO FEDERAL  
MINISTÉRIO DA EDUCAÇÃO  
CENTRO FEDERAL DE EDUCAÇÃO TECNOLÓGICA DE MINAS GERAIS  
COORDENAÇÃO DE INFRAESTRUTURA E PROJETOS

**Tabela 1**

<b>GRAU</b>	<b>CORRESPONDÊNCIA</b>
1	0,2% ao dia sobre o valor mensal do contrato
2	0,4% ao dia sobre o valor mensal do contrato
3	0,8% ao dia sobre o valor mensal do contrato
4	1,6% ao dia sobre o valor mensal do contrato
5	3,2% ao dia sobre o valor mensal do contrato

**Tabela 2**

<b>INFRAÇÃO</b>		
<b>ITEM</b>	<b>DESCRIÇÃO</b>	<b>GRAU</b>
A	Permitir situação que crie a possibilidade de causar dano físico, lesão corporal ou consequências letais, por ocorrência.	05
B	Suspender ou interromper, salvo motivo de força maior ou caso fortuito, os serviços contratuais por dia e por unidade de atendimento.	04
C	Manter funcionário sem qualificação para executar os serviços contratados, por empregado e por dia.	03
D	Recusar-se a executar serviço determinado pela FISCALIZAÇÃO, por serviço e por dia.	02
<b>Para os itens a seguir, deixar de:</b>		
E	Cumprir determinação formal ou instrução complementar do órgão fiscalizador, por ocorrência.	02
F	Substituir empregado que se conduza de modo inconveniente ou não atenda às necessidades do serviço, por funcionário e por dia.	01
G	Cumprir quaisquer dos itens do Edital e seus Anexos não previstos nesta tabela de multas, após reincidência formalmente notificada pelo órgão fiscalizador, por item e por ocorrência.	03
H	Indicar e manter durante a execução do contrato os prepostos previstos no edital/contrato.	01



SERVIÇO PÚBLICO FEDERAL  
MINISTÉRIO DA EDUCAÇÃO  
CENTRO FEDERAL DE EDUCAÇÃO TECNOLÓGICA DE MINAS GERAIS  
COORDENAÇÃO DE INFRAESTRUTURA E PROJETOS

**17.5.** Também ficam sujeitas às penalidades do art. 156, III e IV da Lei nº 14.133, de 2021, as empresas ou profissionais que:

17.5.1. Tenham sofrido condenação definitiva por praticar, por meio dolosos, fraude fiscal no recolhimento de quaisquer tributos;

17.5.2. Tenham praticado atos ilícitos visando a frustrar os objetivos da licitação;

17.5.3. Demonstrem não possuir idoneidade para contratar com a Administração em virtude de atos ilícitos praticados.

**17.6.** Se, durante o processo de aplicação de penalidade, houver indícios de prática de infração administrativa tipificada pela Lei nº 12.846, de 1º de agosto de 2013, como ato lesivo à administração pública nacional ou estrangeira, cópias do processo administrativo necessárias à apuração da responsabilidade da empresa deverão ser remetidas à autoridade competente, com despacho fundamentado, para ciência e decisão sobre a eventual instauração de investigação preliminar ou Processo Administrativo de Responsabilização - PAR.

**17.7.** A apuração e o julgamento das demais infrações administrativas não consideradas como ato lesivo à Administração Pública nacional ou estrangeira nos termos da Lei nº 12.846, de 1º de agosto de 2013, seguirão seu rito normal na unidade administrativa.

**17.8.** O processamento do PAR não interfere no seguimento regular dos processos administrativos específicos para apuração da ocorrência de danos e prejuízos à Administração Pública Federal resultantes de ato lesivo cometido por pessoa jurídica, com ou sem a participação de agente público.

**17.9.** A aplicação de qualquer das penalidades previstas realizar-se-á em processo administrativo que assegurará o contraditório e a ampla defesa à CONTRATADA, observando-se o procedimento previsto na Lei nº 14.133, de 2021, e subsidiariamente a Lei nº 9.784, de 1999.

**17.10.** A autoridade competente, na aplicação das sanções, levará em consideração a gravidade da conduta do infrator, o caráter educativo da pena, bem como o dano causado à Administração, observado o princípio da proporcionalidade.

**17.11.** As multas devidas e/ou prejuízos causados à CONTRATANTE serão deduzidos dos valores a serem pagos, ou recolhidos em favor da União, ou deduzidos da garantia, ou ainda, quando for o caso, serão inscritos na Dívida Ativa da União e cobrados judicialmente.

**17.12.** Caso a CONTRATANTE determine, a multa deverá ser recolhida no prazo máximo de 15 (quinze) dias, a contar da data do recebimento da comunicação enviada pela autoridade competente.

**17.13.** Levando em consideração a gravidade da conduta do infrator, poderá ser avocado o princípio da desconsideração da personalidade jurídica, impetrando as penalidades e sanções, no que couberem, às pessoas físicas dos proprietários e/ou sócios da CONTRATADA, bem como diretamente aos demais envolvidos.

**17.14.** As penalidades serão obrigatoriamente registradas no SICAF.

**17.15.** A critério da FISCALIZAÇÃO, as penalidades e todo o histórico de ocorrências da obra poderão ser registrados nos Atestados de Capacidade Técnica.



SERVIÇO PÚBLICO FEDERAL  
MINISTÉRIO DA EDUCAÇÃO  
CENTRO FEDERAL DE EDUCAÇÃO TECNOLÓGICA DE MINAS GERAIS  
COORDENAÇÃO DE INFRAESTRUTURA E PROJETOS

**18.GARANTIA QUINQUENAL DA OBRA E SERVIÇOS**

- 18.1.** Os serviços objeto deste edital deverão possuir garantia mínima de 5 (cinco) anos previstos no art. 618 do Código Civil, a contar do recebimento definitivo dos mesmos.
- 18.2.** A CONTRATADA deverá apresentar posicionamento, com direito a contraditório e ampla defesa, no máximo em 05 (cinco) dias úteis após a notificação da FISCALIZAÇÃO
- 18.3.** A não prestação da garantia do objeto para reparo da obras e serviços poderá implicar durante todo o período de 05 (cinco) anos na aplicação das penalidades previstas no Item 17.



**SERVIÇO PÚBLICO FEDERAL**  
**MINISTÉRIO DA EDUCAÇÃO**  
CENTRO FEDERAL DE EDUCAÇÃO TECNOLÓGICA DE MINAS GERAIS  
COORDENAÇÃO DE INFRAESTRUTURA E PROJETOS

**SUBANEXO - MEMORIAL DESCRITIVO**

**1. MOBILIZAÇÃO E DESMOBILIZAÇÃO**

1.1.A CONTRATADA deverá tomar todas as providências relativas à mobilização de pessoal e equipamento logo após a assinatura do Contrato e o recebimento da correspondente Ordem de Serviço, de modo a poder iniciar e concluir a obra dentro do prazo contratual.

1.2.A mobilização constituirá na colocação e montagem, no local da obra, de todo equipamento, materiais e pessoal necessário à execução dos serviços, cabendo também à CONTRATADA a elaboração de um layout de distribuição de equipamentos a ser submetido à apreciação da FISCALIZAÇÃO.

1.3.Os equipamentos deverão estar no local da obra num tempo hábil, de forma a possibilitar a execução dos serviços na sua sequência normal.

1.4.A CONTRATADA, devidamente autorizada pela FISCALIZAÇÃO, tomará todas as providências junto aos poderes públicos, a fim de assegurar o perfeito funcionamento das instalações.

1.5.A **placa de identificação** da firma e da obra deverá ser afixada em local visível determinado pela FISCALIZAÇÃO, de acordo com as normas do CREA/MG e modelo apresentado pelo CEFET-MG.

1.6.A Placa da Obra Deverá estar de acordo com as exigências da PREFEITURA e do CREA e modelo apresentado pela CONTRATANTE, fixada em local a ser definido pela CONTRATANTE.

1.7.Ao final da obra, a CONTRATADA deverá remover todos os equipamentos, as instalações do acampamento, as edificações temporárias, as sobras de material e o material não utilizado, os detritos e outros materiais similares, de propriedade da CONTRATADA, ou utilizados durante a obra sob a sua orientação.

1.8.Todas as áreas deverão ser entregues completamente limpas, além de atender às exigências dos órgãos públicos competentes.

1.9.Os serviços necessários referentes a este item que não estejam explícitos na planilha orçamentária de serviços serão por conta da CONTRATADA.

**2. CANTEIRO DE OBRAS**

2.1.O acampamento e canteiro de serviços deverão ser construídos de acordo com o projeto e os desenhos preparados pela CONTRATADA e aprovados pela FISCALIZAÇÃO.

2.2.Para o acampamento, canteiro de serviços e demais instalações compreenderão a construção e manutenção dos escritórios, almoxarifado geral e quaisquer outras instalações e serviços que venham a ser necessários para o bom andamento da obra.

2.3.Todos estes ambientes deverão ser construídos em conformidade com as normas da ABNT, NR-18 do Ministério do Trabalho e demais normas de segurança, saúde e higiene ocupacional, bem como isolamentos e proteções de segurança para execução de serviços, trabalhadores e demais usuários do campus.

2.4.O projeto de instalação do canteiro de obras deverá ser aprovado pela FISCALIZAÇÃO, antes de iniciada a obra, a fim de se evitar problemas de compatibilidade de operações e de fluxos de materiais com a área do Campus em uso normal.



**SERVIÇO PÚBLICO FEDERAL**  
**MINISTÉRIO DA EDUCAÇÃO**  
CENTRO FEDERAL DE EDUCAÇÃO TECNOLÓGICA DE MINAS GERAIS  
COORDENAÇÃO DE INFRAESTRUTURA E PROJETOS

2.5. Os barracões de obra serão constituídos em “contêiner” metálico convenientemente adaptado.

2.6. Eles poderão ser substituídos por barracões em estrutura de madeira, em compensado, ou similar, pintado interna e externamente com tinta PVA cor branco gelo em duas demãos, se solicitado e aprovado pela FISCALIZAÇÃO e sem geração de custo adicional para o CEFET-MG.

2.7. O dimensionamento dos barracões é de responsabilidade da CONTRATADA, conforme a necessidade da obra, porte da obra e quantidade de funcionários na obra, atendendo às disposições de norma, determinações do Ministério do Trabalho, necessidade da obra e aprovação da FISCALIZAÇÃO.

2.8. Não haverá acréscimo nos custos unitários ou de aditivos referentes à barracões/container para obra.

2.9. As atividades do canteiro de obras deverão ser processadas com todo o cuidado para evitar perturbar o trabalho dentro do campus e em áreas próximas e dispor por conta da CONTRATADA de sinalizações e outros elementos que se façam necessários para garantir a segurança dos usuários do campus no seu entorno ou na vizinhança.

2.10. Notadamente, deve-se procurar reduzir a geração de poeira, de vibrações e de ruídos estrondosos.

2.11. As instalações da obra deverão ser mantidas limpas e organizadas e serão delimitadas pela CONTRATANTE.

2.12. O entulho será colocado em local indicado pela FISCALIZAÇÃO e retirado constantemente.

2.13. A retirada de entulhos e desaterro, bem como o local de sua deposição final, serão de exclusiva responsabilidade da CONTRATADA.

2.14. As instalações provisórias serão retiradas no final da obra e o local deverá ser entregue limpo e reurbanizado.

### **3. TAPUME DE PROTEÇÃO/SEGURANÇA DA OBRA**

3.1. Os tapumes externos deverão ser colocados de acordo com as Normas da Prefeitura Local e de acordo com a orientação da FISCALIZAÇÃO, quando da execução de obras junto à via pública.

3.2. Inclui-se na execução dos tapumes os portões de obra necessários.

3.3. Os tapumes deverão ser construídos com madeira compensada, telhas metálicas galvanizadas ou materiais similares, conforme planilha orçamentária.

3.4. Os montantes serão espaçados entre si 110 cm, de eixo a eixo.

3.5. Os tapumes deverão ser fixados de maneira que se tenha total segurança quanto a desabamentos oriundos da ação do vento ou de esforços acidentais.

3.6. O projeto de tapumes deverá ser apresentado à FISCALIZAÇÃO.

3.7. Local: no fechamento na área, aonde não existir muros ou parede limítrofes, bem como em demais locais exigidos pela FISCALIZAÇÃO.

3.8. Nos serviços de execução de tapumes, incluem os tapumes, estrutura necessária para fixação do tapume e portões (dotados de ferragens e trancas de segurança) limitando a área da obra, caso seja



**SERVIÇO PÚBLICO FEDERAL**  
**MINISTÉRIO DA EDUCAÇÃO**  
CENTRO FEDERAL DE EDUCAÇÃO TECNOLÓGICA DE MINAS GERAIS  
COORDENAÇÃO DE INFRAESTRUTURA E PROJETOS

necessário a execução de portão metálico provisório para segurança (por exemplo metálico), não serão fruto de acréscimos nos custos unitários ou aditivos.

3.9.A área do portão será considerada na área do tapume.

#### **4. ANDAIMES / TRANSPORTES HORIZONTAIS E VERTICAIS**

4.1.Serão de exclusiva responsabilidade da CONTRATADA os transportes horizontais e verticais de todo o material, ferramentas e equipamentos necessários à execução da obra, bem como a limpeza dos serviços, a retirada de entulho, materiais de demolição que deverão passar por triagem pelos técnicos da CONTRATANTE para definição do destino.

4.2.O dimensionamento dos andaimes, sua estrutura de sustentação e fixação serão feitos por profissional legalmente habilitado.

4.3.Os andaimes têm de ser dimensionados e construídos de modo a suportar, com segurança, as cargas de trabalho a que estarão sujeitos.

4.4.O piso de trabalho dos andaimes deve ter forração completa, não escorregadia, ser nivelado e fixado de modo seguro e resistente.

4.5.A madeira para confecção de andaimes deve ser de primeira qualidade, seca, sem apresentar nós e rachaduras que comprometam a sua resistência.

4.6.É proibida a utilização de aparas de madeira.

4.7.Os montantes do andaime terão seus encaixes travados com parafusos, contra pinos, braçadeiras ou similares.

4.8.Os painéis destinados a suportar os pisos e/ou funcionar como travamento, após encaixados nos montantes, têm de ser contra pinados ou travados com parafusos, braçadeiras ou similares.

4.9.As peças de contraventamento necessitam ser fixadas nos montantes por meio de parafusos, braçadeiras ou por encaixe em pinos, devidamente travados ou contra pinados, de modo que assegurem a estabilidade e a rigidez necessária ao andaime.

4.10.Deverá ser apresentado pela CONTRATADA a ART para o andaime fachadeiro de acordo com exigência de legislação pertinente.

4.11.Todas as máquinas e materiais utilizados deverão estar com os equipamentos de segurança previstos na legislação em vigor, assim como todos os profissionais que participarem da execução da obra deverão utilizar os equipamentos de proteção individuais.

4.12.Os serviços executados na obra deverão atender a NR-18 do Ministério do Trabalho e demais normas de segurança, saúde e higiene ocupacional.

**4.13.Os recursos indiretos necessários à execução dos serviços (tais como torres de guinchos, elevadores, bandejas salva-vidas, maquinário, equipamentos e ferramentas, etc.), bem como fretes em geral ou transportes em geral (como: materiais e/ou maquinários/equipamentos/ferramentas, etc.), sejam horizontais e/ou verticais/ içamentos na obra serão de responsabilidade da CONTRATADA. Os custos já devem estar contemplados nos custos unitários dos serviços planilhados na proposta da CONTRATADA, mesmo quando não explícitos na planilha.**



**SERVIÇO PÚBLICO FEDERAL**  
**MINISTÉRIO DA EDUCAÇÃO**  
CENTRO FEDERAL DE EDUCAÇÃO TECNOLÓGICA DE MINAS GERAIS  
COORDENAÇÃO DE INFRAESTRUTURA E PROJETOS

**4.14.A medição dos serviços de andaime será proporcional ao cumprimento do cronograma previsto para o mês da medição, ou seja, em caso de atraso do cronograma da obra a medição será proporcionalmente inferior ao previsto.**

**5. EQUIPE LOCAL/ ADMINISTRAÇÃO LOCAL**

5.1.A CONTRATADA deverá manter um quadro de administração local contendo no mínimo os seguintes profissionais:

5.1.1.**ENGENHEIRO CIVIL**, que deverá cumprir os seguintes requisitos:

5.1.1.1.Estudar os projetos e avaliar quanto à exequibilidade e compatibilidade entre eles. Qualquer problema ou sugestão de melhoria deve ser discutido previamente e aprovado pela CONTRATANTE;

5.1.1.2.Garantir a execução da obra conforme projetos e especificações técnicas fornecidos pela CONTRATANTE;

5.1.1.3.Anotar em cópia do projeto da obra todos as modificações ocorridas para elaboração do “as built”;

5.1.1.4.Planilhar todos os acréscimos e decréscimos de materiais e serviços porventura necessários, para subsidiar os aditivos contratuais;

5.1.1.5.Preencher o diário de obras e mantê-lo sempre atualizado.

5.1.1.6.Apresentar as memórias de cálculo detalhadas (inclusive informando os locais de execução dos serviços), para cada medição.

5.1.1.7.Devem também: Supervisionar equipes de trabalhadores da construção civil e canteiros de obras civis.

5.1.1.8.Elaborar documentação técnica e controlar recursos produtivos da obra (arranjos físicos, equipamentos, materiais, insumos e equipes de trabalho).

5.1.1.9.Controlar padrões produtivos da obra tais como inspeção da qualidade dos materiais e insumos utilizados, orientação sobre especificação, fluxo e movimentação dos materiais e sobre medidas de segurança dos locais e equipamentos da obra.

5.1.1.10.Administrar o cronograma da obra.

5.1.1.11.A obra será acompanhada durante todo o período de obra, por Engenheiro Civil devidamente inscrito no CREA.

5.1.2.**ENCARREGADO GERAL/ MESTRE DE OBRAS**, que deverá cumprir os seguintes quesitos:

5.1.2.1.Durante todo o período de obra deverá constar no quadro de pessoal, 01 Mestre de obras com experiência em função idêntica em obras de características semelhantes.

5.1.2.2.Supervisionar equipes de trabalhadores da construção civil e canteiros de obras civis.

5.1.2.3.Elaborar documentação técnica e controlar recursos produtivos da obra (arranjos físicos, equipamentos, materiais, insumos e equipes de trabalho).



**SERVIÇO PÚBLICO FEDERAL**  
**MINISTÉRIO DA EDUCAÇÃO**  
CENTRO FEDERAL DE EDUCAÇÃO TECNOLÓGICA DE MINAS GERAIS  
COORDENAÇÃO DE INFRAESTRUTURA E PROJETOS

5.1.2.4. Controlar padrões produtivos da obra tais como inspeção da qualidade dos materiais e insumos utilizados, orientação sobre especificação, fluxo e movimentação dos materiais e sobre medidas de segurança dos locais e equipamentos da obra.

5.1.2.5. Administrar o cronograma da obra.

5.1.3. **TÉCNICO EM SEGURANÇA DO TRABALHO**, que deverá cumprir os seguintes requisitos:

5.1.3.1. Durante todo o período de obra deverá constar no quadro de pessoal, 01 Técnico em Segurança do Trabalho com experiência em função idêntica em obras de características semelhantes.

5.1.3.2. Elaborar e implementar política de saúde e segurança do trabalho.

5.1.3.3. Realizar diagnóstico da situação de SST da instituição.

5.1.3.4. Identificar variáveis de controle de doenças, acidentes, qualidade de vida e meio ambiente.

5.1.3.5. Desenvolver ações educativas na área de saúde e segurança do trabalho.

5.1.3.6. Integrar processos de negociação. Participar da adoção de tecnologias e processos de trabalho.

5.1.3.7. Investigar, analisar acidentes de trabalho e recomendar medidas de prevenção e controle.

**5.2. A CONTRATADA deverá manter às suas expensas na obra: mestres, encarregados, operários e demais funcionários em número e especialização compatíveis com a natureza e com o cronograma, mesmo que eles não estejam explicitamente indicados na planilha orçamentária.**

**5.3. A medição dos serviços referentes à equipe local/administração local (como: engenheiro, encarregado, técnico de segurança, serviço de vigilância, limpeza permanente, etc., se for o caso) será proporcional ao cumprimento do cronograma previsto para o mês da medição, ou seja, em caso de atraso do cronograma da obra a medição será proporcionalmente inferior ao previsto.**

## **6. DEMOLIÇÕES**

6.1. As demolições de obstáculos porventura existentes no local da obra deverão ser processadas com todo o cuidado para evitar danos a qualquer peça ou superfície nas redondezas deste.

6.2. Todo o material resultante de demolição deverá ser recolhido e estocado em local e nos horários mais adequados, a critério da FISCALIZAÇÃO, para não se perturbar as atividades normais no entorno.

6.3. A retirada de entulhos e desaterro, bem como o local de sua deposição final, será de exclusiva responsabilidade do executor da obra.

6.4. Serão obedecidas as recomendações contidas na Norma Regulamentadora “NBR 5682/77, Contratação, execução e supervisão de demolições - Procedimento”, decretos e resoluções (da Prefeitura Municipal) que regulamentam as operações de bota fora, as Normas do Ministério do Trabalho, NR 18 e outras que couberem.





**SERVIÇO PÚBLICO FEDERAL**  
**MINISTÉRIO DA EDUCAÇÃO**  
CENTRO FEDERAL DE EDUCAÇÃO TECNOLÓGICA DE MINAS GERAIS  
COORDENAÇÃO DE INFRAESTRUTURA E PROJETOS

6.5. Caberá à CONTRATADA a definição do equipamento adequado para cada tipo de demolição a ser efetuada, que cause o mínimo de transtorno e risco aos operários, e vizinhos à demolição.

6.6. Os elementos construtivos a serem demolidos não devem ser abandonados em posição que torne possível o seu desabamento devido a ações eventuais.

6.7. Serão de exclusiva responsabilidade da CONTRATADA os transportes horizontais e verticais de todo o material, ferramentas e equipamentos necessários à execução dos serviços.

6.8. A CONTRATADA deverá seguir rigorosamente as normas pertinentes ao transporte vertical e horizontal de materiais demolidos, considerando a altura e a distância dos serviços a serem executados.

6.9. Não será permitido o lançamento de material em queda livre, sendo de responsabilidade da CONTRATADA a utilização do método adequado que não cause transtorno, por exemplo, escorregamento.

6.10. Não será permitido o lançamento de material em queda livre, sendo de responsabilidade da CONTRATADA a utilização do método adequado que não cause transtorno, por exemplo, escorregamento.

6.11. Cuidado especial deverá ser tomado na demolição de telhados, paredes e lajes de forma a não gerar riscos aos trabalhadores.

## **7. BOTA FORA E DESTINAÇÃO DOS MATERIAIS**

7.1. Não será permitido o encaminhamento de produtos de demolições e remoções para a rede urbana. Serão de exclusiva responsabilidade da CONTRATADA os serviços de bota fora.

7.2. As normas municipais deverão ser rigorosamente seguidas, tanto para a colocação, permanência e retirada de entulho em caçambas quanto para retirada de entulhos em caminhão.

7.3. As caçambas deverão ocupar posição adequada na via, de forma a não causar interferência no trânsito de pedestres e veículos e deverão ser devidamente licenciadas e/ou autorizadas pela FISCALIZAÇÃO.

7.4. O transporte deverá ser feito para local adequado, para grandes geradores de volume, conforme indicado pela prefeitura.

7.5. No caso de material em bom estado, a FISCALIZAÇÃO ficará encarregada de definir sua destinação.

7.6. Não é permitida a queima de qualquer material.

7.7. A limpeza deverá ser constante.

## **8. LOCAÇÃO**

8.1. A CONTRATADA será responsável pelo fornecimento de todos os materiais, equipamentos e mão de obra necessários à locação da obra, incluindo piquetes, marcos de concreto, caderneta de campo, testemunhos, gabaritos, instrumentos e pessoal especializado.

8.2. A CONTRATADA será responsável pela manutenção de todas as estacas e marcos até que seja autorizada a removê-los.



**SERVIÇO PÚBLICO FEDERAL**  
**MINISTÉRIO DA EDUCAÇÃO**  
CENTRO FEDERAL DE EDUCAÇÃO TECNOLÓGICA DE MINAS GERAIS  
COORDENAÇÃO DE INFRAESTRUTURA E PROJETOS

8.3.A locação da obra será realizada a partir de elementos perfeitamente identificáveis e será executada através de método topográfico com auxílio de instrumentos de precisão (teodolito, nível etc.).

8.4.Os eixos de referência e as referências de nível serão materializados através de piquetes de madeira cravados na posição vertical.

## **9. CONDIÇÕES DIVERSAS NA ÁREA DE CONSTRUÇÃO**

9.1.A CONTRATADA deverá informar à CONTRATANTE imediatamente, por escrito, antes de ocorrer qualquer distúrbio relativo a:

9.1.1.Condições do subsolo ou condições físicas latentes, no local da construção, substancialmente diversas daquelas especificadas neste contrato, ou;

9.1.2.Condições físicas estranhas, no local da construção, de natureza incomum, substancialmente diversa das geralmente encontradas e reconhecidamente típicas da área e do tipo de obra realizada.

## **10. ENERGIA ELÉTRICA**

10.1.Os custos referentes ao fornecimento de energia elétrica à obra correrão por conta da CONTRATANTE.

10.2.A CONTRATADA deverá tomar todas as providências indispensáveis para fornecer a energia elétrica requerida para a obra e prover todos os meios para sua distribuição aos locais de uso.

10.3.Ao término do contrato, a CONTRATADA deverá desmontar e remover as linhas de distribuição que abasteçam os canteiros de obras e de serviços, custo por conta da CONTRATADA.

## **11. ÁGUA PARA CONSTRUÇÃO**

11.1.Os custos relativos ao fornecimento da água à obra correrão por conta da CONTRATANTE.

11.2.A CONTRATANTE deverá fornecer a água necessária para a execução da obra.

11.3.A CONTRATADA Deverá tomar todas as providências para o fornecimento de água e prover todos os meios para sua distribuição aos locais de uso.

11.4.Ao término do contrato, a CONTRATADA deverá desmontar e remover as linhas de distribuição que abasteçam os canteiros de obras e de serviços, custo por conta da CONTRATADA.

## **12. TERRAPLANAGEM E MOVIMENTAÇÃO DE TERRA**

12.1.NORMAS DE REFERÊNCIA:

- Normas Regulamentadoras de Segurança e Medicina do Trabalho;
- Deliberações Normativas da Secretaria Municipal Adjunta de Meio Ambiente (SMAMA);
- NBR 5681 - Controle tecnológico da execução de aterros em obras de edificações;
- NBR 9895 - Solo-Índice de Suporte Califórnia;
- Norma DNER 049/94 - Índice de Suporte Califórnia
- Norma DNER – ES – 278/94 Terraplenagem – Serviços preliminares;
- Norma DNER – ES - 279/97 – Terraplenagem – Caminhos de serviço;
- Norma DNER – ES – 280/94 Terraplenagem – Cortes;
- Norma DNER – ES – 281/94 Terraplenagem – Empréstimo;



**SERVIÇO PÚBLICO FEDERAL**  
**MINISTÉRIO DA EDUCAÇÃO**  
CENTRO FEDERAL DE EDUCAÇÃO TECNOLÓGICA DE MINAS GERAIS  
COORDENAÇÃO DE INFRAESTRUTURA E PROJETOS

- Norma DNER – ES – 282/94 Terraplenagem – Aterros;
- Norma DNER – ME 80-94 – Solos – Análise granulométrica por peneiramento;
- Norma DNER – ME 82-64 – Solos – Determinação do limite de plasticidade;

#### 12.2.GENERALIDADES

12.2.1.Os movimentos de terra referem-se aos serviços de terraplanagem das obras constituindo-se nos serviços de escavação, carga, transporte e descarga, execução de aterro e serviços de proteção de taludes.

**12.2.2.A confecção dos caminhos de serviços executados manualmente ou mecanicamente, que se fizerem necessários para execução dos serviços na obra, em qualquer etapa ou local, correrão por conta da CONTRATADA, bem como a recomposição do local, sem ônus adicional para a CONTRATANTE.**

#### 12.3.LIMPEZA

12.3.1.Todas as etapas de limpeza do terreno deverão rigorosamente seguir as normas de Segurança do Trabalho, quanto à utilização de EPI(s) de forma obrigatória.

12.3.2.O empregado encontrado sem os devidos equipamentos deverá ser retirado do canteiro até que estas condições sejam estabelecidas.

12.3.3.A movimentação de terra no campus deverá ser sempre feita com a FISCALIZAÇÃO definindo as áreas de bota-fora e/ou empréstimos.

12.3.4.Todo o lançamento de material de sub-base deverá ser feito após a compactação do terreno natural através de equipamentos mecânicos e nos casos específicos, manuais.

12.3.5.O material de sub-base deverá passar por aprovação da FISCALIZAÇÃO quanto às características físicas dele.

#### 12.4.ESCAVAÇÕES

12.4.1.O principal critério a ser utilizado na classificação dos materiais de escavações será a dificuldade de remoção do material ou a resistência que oferece ao desmonte.

12.4.2.As superfícies escavadas que permanecerão expostas terão uma boa aparência e serão preparadas para fornecer uma drenagem adequada e proteção contra erosão.

12.4.3.As escavações deverão ser executadas segundo as cotas, linhas e taludes especificados no projeto ou determinados pela FISCALIZAÇÃO. Uma vez que a escavação for concluída, as superfícies serão limpas.

12.4.4.As escavações para estruturas deverão ser executadas segundo as cotas, linhas e taludes especificados no projeto ou determinado pela FISCALIZAÇÃO.

12.4.5.As escavações para estruturas deverão incluir todas as escavações necessárias abaixo do nível original da superfície da terra ou abaixo da superfície após raspagem para alojar as estruturas, compreendendo qualquer acerto final das linhas necessárias ao recebimento das formas de concreto.

12.4.6.Todo material proveniente de escavação e não necessário para o reaterro, que a FISCALIZAÇÃO considerar apropriado para uso em outras obras, deverá ser transportado pela CONTRATADA para o lugar onde será utilizado ou para lugar previamente escolhido.



**SERVIÇO PÚBLICO FEDERAL**  
**MINISTÉRIO DA EDUCAÇÃO**  
CENTRO FEDERAL DE EDUCAÇÃO TECNOLÓGICA DE MINAS GERAIS  
COORDENAÇÃO DE INFRAESTRUTURA E PROJETOS

12.4.7.O controle das escavações realizadas para fundação de concreto será efetuado mediante a verificação das linhas e dimensões especificadas.

12.4.8.As valas deverão ser abertas preferencialmente no sentido de jusante para montante e executadas em caixão (talude vertical), a partir dos pontos de lançamento ou de pontos onde seja viável o seu esgotamento por gravidade, caso ocorra presença de água durante a escavação.

12.4.9.Os trechos a serem escavados deverão ser limitados, sinalizados e protegidos, garantindo as condições de circulação e segurança para todos os funcionários, pedestres e para o trânsito de um modo geral.

12.4.10.As valas escavadas serão protegidas contra infiltração de águas pluviais, com objetivo de evitar retrabalho para remover sedimentos de erosões e desbarrancamentos inerentes às ações das chuvas.

12.4.11.As valas escavadas para a execução dos elementos das fundações e lançamento de tubulações deverão ser alinhadas e apresentar paredes laterais verticais, fundo nivelado e largura compatível com as dimensões das peças a serem concretadas.

12.4.12.A menos que as condições de estabilidade não o permitam, as escavações de valas de fundação deverão ser executadas com largura de 15 cm para cada lado da peça a ser concretada ou da tubulação. Os fundos das valas deverão ser regularizados e fortemente compactados.

#### 12.5.ATERROS

12.5.1.O reaterro para estruturas será feito de acordo com as linhas, cota e dimensões mostradas nos desenhos, como especificado neste item ou a critério da FISCALIZAÇÃO.

12.5.2.O reaterro deverá ser compactado, exceto quando o projeto especificar de outra forma ou a critério da FISCALIZAÇÃO.

12.5.3.A compactação deverá ser executada com equipamento mecânico adequado, mas a compactação manual será permitida sempre que o acesso do equipamento mecânico ao longo da compactação for impraticável.

12.5.4.O material de aterro deverá ser colocado e compactado de maneira uniforme em torno da estrutura, de modo a evitar cargas desiguais.

12.5.5.O reaterro de valas será feito de acordo com as linhas, cotas e dimensões mostradas nos desenhos, como especificados neste item ou a critério da FISCALIZAÇÃO.

12.5.6.O material de reaterro deverá ser proveniente da escavação necessária das valas.

12.5.7.Quando não houver suficiente material apropriado proveniente dessas escavações, poderá ser utilizado material adicional obtido em áreas de empréstimo determinadas nos desenhos.

12.5.8.O reaterro das valas deverá ser colocado e compactado em camadas de igual nível em ambos os lados do tubo, de modo a evitar cargas desiguais ou deslocamento do tubo.

12.5.9.O reaterro embaixo e em torno do tubo, e até 30 cm acima da sua linha geratriz superior, deverá ser compactado com ferramentas ou equipamentos manuais.



**SERVIÇO PÚBLICO FEDERAL**  
**MINISTÉRIO DA EDUCAÇÃO**  
CENTRO FEDERAL DE EDUCAÇÃO TECNOLÓGICA DE MINAS GERAIS  
COORDENAÇÃO DE INFRAESTRUTURA E PROJETOS

12.5.10.O material de reaterro deverá ser colocado cuidadosamente, bem apoiado e compactado, a fim de encher todos os vazios sob a tubulação.

12.5.11.Deverão ser tomadas precauções para evitar que o equipamento de compactação atinja e danifique a tubulação.

12.5.12.As operações para execução de aterros compactados consistem nas operações de descarga, espalhamento, umedecimento ou aeração e compactação do solo proveniente de cortes ou áreas de empréstimo.

12.5.13.Em casos especiais, onde o acesso do equipamento usual (de maior porte) seja difícil ou impraticável (áreas de passeios estreitos, por exemplo), serão usados soquetes manuais, sapos mecânicos, placas vibratórias ou rolos de dimensões reduzidas.

12.5.14.Os solos relacionados para os aterros provirão de cortes ou empréstimos e serão devidamente indicados no projeto, e aprovados pela FISCALIZAÇÃO.

12.5.15.Os solos para os aterros deverão ser isentos de matérias orgânicas, micáceas e diatomáceas. Turfas e argilas orgânicas não devem ser empregadas.

12.5.16.Na execução do corpo dos aterros, não será permitido o uso de solos que tenham baixa capacidade de suporte e expansão maior do que 4%, determinado no ensaio de índice de suporte Califórnia (CBR), utilizando a energia normal de compactação (NBR-9895 “Solo-Índice de Suporte Califórnia” da ABNT, equivalente ao Método de Ensaio –ME-9 – “Índice de Suporte Califórnia de Solos”), exceto quando indicado em contrário pelo projeto.

12.5.17.A camada final dos aterros executados com finalidade viária (camadas de pavimento), deverá ser constituída de solos selecionados dentre os melhores disponíveis, deverão ter o índice de expansão limitados a 2%.

12.5.18.Preferencialmente, os solos deverão receber tratamento prévio na jazida, de modo que, ao serem descarregados no local de trabalho, apresentem-se já com umidades próximas à faixa especificada, soltos e sem presença de torrões ou núcleos duros.

## 12.6.REGULARIZAÇÃO E COMPACTAÇÃO

12.6.1.A regularização e compactação serão executadas empregando compactador mecânico de solos pneumático tipo sapo até 35Kg.

12.6.2.A regularização e a compactação geralmente são necessárias, quando da ocasião da execução de lajes de transição ou revestimento de pisos externos.

12.6.3.A regularização e/ ou compactação de terreno deverá ser realizada com a utilização de equipamentos manuais ou mecânicos, escolhidos em função da área e do tipo de solo a ser trabalhado.

12.6.4.Os solos coesivos (argilas plásticas) aceitarão melhor o adensamento pela pressão estática e pelo amassamento.

12.6.5.Para os solos arenosos é mais indicada a vibração, pois obtêm-se com facilidade o escorregamento e a acomodação das partículas.

12.6.6.A execução dos aterros deverá prever a utilização racional de equipamentos apropriados, atendidas as condições locais e a produtividade exigida.



**SERVIÇO PÚBLICO FEDERAL**  
**MINISTÉRIO DA EDUCAÇÃO**  
CENTRO FEDERAL DE EDUCAÇÃO TECNOLÓGICA DE MINAS GERAIS  
COORDENAÇÃO DE INFRAESTRUTURA E PROJETOS

12.6.7. Na construção e compactação dos aterros poderão ser empregados tratores de lâmina, escavo transportadores, moto-escavo-transportadores, caminhões basculantes (ou, excepcionalmente, de carroceria fixa), motoniveladoras, rolos de compactação (lisos, de pneus, pés-de-carneiro, estáticos ou vibratórios), rebocados por tratores agrícolas ou autopropulsões, grade de discos para aeração, caminhão- pipa para umedecimento e pulvi-misturador para a homogeneização.

12.6.8. Em casos especiais, onde o acesso do equipamento usual (de maior porte) seja difícil ou impraticável (áreas de passeios estreitos, por exemplo), serão usados soquetes manuais, sapos mecânicos, placas vibratórias ou rolos de dimensões reduzidas.

12.6.9. Todas as camadas deverão ser convenientemente compactadas.

12.6.10. Os trechos que não atingirem as condições mínimas de compactação deverão ser escarificados, homogeneizados, levados à umidade adequada e novamente compactados, de acordo com a massa específica aparente seca e desvios de umidade exigidos.

12.6.11. Durante a construção dos aterros, os serviços já executados deverão ser mantidos em boa conformação e permanente drenagem superficial.

12.6.12. As operações necessárias ao controle das águas subterrâneas e superficiais, durante a execução dos trabalhos de implantação das obras, bem como o fornecimento de todo material, equipamentos e mão de obra que se fizerem necessários, são de inteira responsabilidade da CONTRATADA.

12.6.13. Quando da execução dos trabalhos de construção, a CONTRATADA deverá executar as obras de proteção necessárias para reduzir ao mínimo a possibilidade de que ocorram desmoronamentos ou deslizamentos, devendo tomar as precauções que julgar conveniente para evitá-los.

12.6.14. Nos casos de valas e escavações, com taludes verticais, deverão ser efetuados os escoramentos necessários para a conservação destes.

12.6.15. Devem ser tomadas as medidas necessárias para proteção dos serviços executados e/ou em execução para evitar retrabalhos.

12.6.16. No caso de retrabalhos os custos dos reparos são de responsabilidade da CONTRATADA.

12.6.17. O controle da proteção das obras na fase de construção será feito por apreciação visual e/ou ensaios de qualidade dos serviços.

12.6.18. Em nenhum caso será feito pagamento adicional, devido a prejuízos que possam ocorrer em face de negligência da CONTRATADA durante a execução de qualquer obra.

12.6.19. Toda a vez que a escavação, em virtude da natureza do terreno, possa provocar desmoronamento, a CONTRATADA deverá providenciar o escoramento adequado, por conta da CONTRATADA.

### **13. CONCRETO**

13.1. A resistência à compressão do concreto deverá ser igual ou superior aos valores especificados para as diversas obras de concreto determinadas no projeto e mostradas nos desenhos.



**SERVIÇO PÚBLICO FEDERAL**  
**MINISTÉRIO DA EDUCAÇÃO**  
CENTRO FEDERAL DE EDUCAÇÃO TECNOLÓGICA DE MINAS GERAIS  
COORDENAÇÃO DE INFRAESTRUTURA E PROJETOS

13.2.A CONTRATADA deverá manter equipamento adequado e pessoal qualificado na central de concreto e no canteiro de obras, para retirar amostras representativas do concreto, para os ensaios exigidos.

13.3.A CONTRATADA deverá fornecer e manter, no canteiro de obras, todo o equipamento necessário à execução das obras em concreto determinadas nas especificações.

13.4.A execução das estruturas de concreto armado, no que diz respeito à preparação, transporte, lançamento, adensamento, juntas de concretagem, cura, formas, armaduras, dilatação, desforma e escoramento do concreto, materiais e serviços, deverão estar de acordo com as Normas ABNT-NBR-6118 e demais normas e as especificações aplicáveis.

13.5.O concreto deverá consistir em cimento Portland, areia, brita e água segundo as especificações pertinentes a esses materiais.

13.6.Nas peças estruturais, o emprego do concreto se dará através de concreto usinado convencional ou bombeado, garantindo as condições de produção, transporte e lançamento conforme determinam as Normas Técnicas NBR6118 e NBR14931.

13.7.Nos casos de utilização de concretos não estruturais admite-se o uso de betoneiras.

13.8.Serão permitidos os diversos tipos de betoneiras existentes, desde que produzam concretos uniformes e sem segregação dos materiais, atendendo as especificações do concreto determinado.

13.9.A execução do concreto armado aparente, liso e/ou polido deverá seguir os seguintes critérios:

13.9.1.Na execução de concreto aparente será levado em conta que ele deverá satisfazer não somente aos requisitos normalmente exigidos para os demais elementos de concreto armado, como também às condições inerentes a material de acabamento.

13.9.2.As armaduras estarão de acordo com as exigências do item – Armaduras, além das seguintes especificações.

13.9.3.Como os sinais de óxido de ferro nas superfícies de concreto aparente são de difícil remoção, as armaduras serão recobertas com aguada de cimento, ou protegidas com filme de polietileno, o que as defenderá da ação atmosférica no período entre sua colocação na forma e o lançamento do concreto.

13.9.4.Os agregados estarão de acordo com as exigências de material inerte sem material orgânico.

13.9.5.O cimento estará de acordo com as exigências do item – Cimento, adiante especificado.

13.9.6.As formas e os escoramentos estarão de acordo com as exigências do item – Formas e Escoramentos, adiante especificado:

13.9.6.1.Na hipótese do emprego de madeira aparelhada, será efetuada sobre sua superfície a aplicação de um agente protetor de forma que evite aderência com o concreto.

13.9.6.2.É vedado o emprego de óleo queimado como agente protetor, bem como o uso de outros produtos, que, posteriormente, venham a prejudicar a uniformidade de coloração do concreto aparente.

13.9.6.3.A precisão de colocação das formas será de mais ou menos 5 mm.



**SERVIÇO PÚBLICO FEDERAL**  
**MINISTÉRIO DA EDUCAÇÃO**  
CENTRO FEDERAL DE EDUCAÇÃO TECNOLÓGICA DE MINAS GERAIS  
COORDENAÇÃO DE INFRAESTRUTURA E PROJETOS

13.9.6.4.A posição das formas – prumo e nível – será objeto de verificação permanente, especialmente durante o processo de lançamento do concreto.

13.9.6.5.Quando necessária, a correção será efetuada imediatamente, com emprego de cunhas, escoras, etc.

13.9.6.6.As formas metálicas deverão apresentar-se isentas de oxidação, caso haja opção pelo seu emprego em substituição às de madeira.

13.9.6.7.As formas serão mantidas úmidas desde o início do lançamento até o endurecimento do concreto e protegidas da ação dos raios solares.

13.9.7.Os aditivos a serem utilizados estarão de acordo com as exigências do item – Aditivos.

13.9.8.As dosagens do concreto serão de acordo com as exigências do item– Composição e Dosagem.

13.9.9.O controle tecnológico será feito de acordo com o item – Execução das Estruturas de Concreto, mais adiante especificado.

13.9.10.Os testes não destrutivos serão baseados no ensaio abatimento do tronco de cone (SLUMP TEST).

13.9.11.A execução do concreto armado obedecerá às exigências do item– Execução de Concreto, Considerações Gerais.

13.9.12.Caberá à FISCALIZAÇÃO decidir dar continuidade ou não de uma concretagem quando ocorrerem chuvas.

13.9.13.O adensamento do concreto estará de acordo com as exigências do item– Adensamento do Concreto.

13.9.14.O adensamento será obtido por vibração esmerada, sendo que a imersão da agulha será processada por “canais” que possibilitem essa imersão.

13.9.15.As juntas de trabalho decorrentes das interrupções de lançamento, especialmente em paredes armadas, serão de dois tipos: aparentes e não aparentes.

### 13.10.CONCRETO MAGRO

13.10.1.Concreto com baixo teor de cimento (no mínimo 100 kg/m<sup>3</sup>) que será colocado com o objetivo de regularizar as superfícies sobre as quais se vão cimentar e obter o piso adequado para o trabalho de construção das lajes ou piso.

13.10.2.A espessura indicada nos desenhos poderá ser alterada nos locais das obras a critério da FISCALIZAÇÃO.

13.10.3.O cimento deverá atender às prescrições da ABNT-NBR-6118 (NB-1) e às especificações constantes deste item.

13.10.4.Deverá obedecer à norma ABNT-NBR-5735 (EB-208). Este tipo de cimento é normalmente indicado para pavimentação, e o seu uso dependerá de autorização da CONTRATANTE.





**SERVIÇO PÚBLICO FEDERAL**  
**MINISTÉRIO DA EDUCAÇÃO**  
CENTRO FEDERAL DE EDUCAÇÃO TECNOLÓGICA DE MINAS GERAIS  
COORDENAÇÃO DE INFRAESTRUTURA E PROJETOS

13.11.CIMENTO

13.11.1.O cimento deverá atender às prescrições da ABNT-NBR-6118 (NB-1) e às especificações constantes deste item.

13.11.2.Deverá obedecer à norma ABNT-NBR-5735 (EB-208). Este tipo de cimento é normalmente indicado para pavimentação, e o seu uso dependerá de autorização da CONTRATANTE.

13.11.3.O cimento deverá ser armazenado em local bem seco e protegido, de forma a permitir fácil acesso para inspeção e identificação de cada embarque.

13.11.4.As pilhas deverão ser colocadas sobre estrado de madeira e não deverão conter mais de 10 sacos.

13.11.5.A plataforma ou o estrado de madeira deverá ser montado a pelo menos 30 cm do solo e à distância de 30 cm das paredes do depósito.

13.11.6.O cimento que não satisfizer a qualquer exigência deste item poderá ser rejeitado, a critério da FISCALIZAÇÃO.

13.12.AGREGADOS

13.12.1.Os agregados deverão obedecer às especificações contidas na norma ABNT-NBR-7211.

13.12.2.O **Agregado Miúdo** deverá ser composto por areia quartzosa e isenta de substâncias nocivas, como torrões de argila, coloides, gravetos, mica, grânulos tenros e friáveis, impureza orgânica, cloreto de sódio, outros sais deliquescentes, etc.

13.12.3.O **Agregado Graúdo** deverá ser composto exclusivamente de brita com granulometria determinada cuidadosamente e o diâmetro das partículas deverá situar-se entre 4,8 mm e 38 mm ou 76 mm (1).

13.12.4.A qualidade dos agregados deverá ser avaliada mediante os índices definidos nas normas da ABNT. Em casos especiais, entretanto, outras normas poderão ser utilizadas, a fim de conseguir uma avaliação mais precisa.

13.13.ÁGUA

13.13.1.A água destinada ao amassamento e à cura de concretos e argamassas de cimento deverá atender às especificações de água potável.

13.14.ADITIVOS

13.14.1.Os aditivos empregados com a finalidade de modificar as condições de pega, endurecimento, resistência, trabalhabilidade, durabilidade e permeabilidade do concreto só poderão ser utilizados quando indicados nas especificações do projeto ou aprovados pela FISCALIZAÇÃO.

13.14.2.Os aditivos deverão ser utilizados rigorosamente de acordo com as recomendações e/ou instruções do fabricante.

13.15.BETONEIRAS

13.15.1.Somente serão permitidas betoneiras móveis quando esse equipamento e sua operação forem tais que produzam concretos uniformes quanto à consistência e à graduação, sem segmentação de materiais.



**SERVIÇO PÚBLICO FEDERAL**  
**MINISTÉRIO DA EDUCAÇÃO**  
CENTRO FEDERAL DE EDUCAÇÃO TECNOLÓGICA DE MINAS GERAIS  
COORDENAÇÃO DE INFRAESTRUTURA E PROJETOS

13.15.2.A utilização de caminhões-betoneira para misturar e transportar concreto, deverá estar em conformidade com o especificado na NBR-7212 (EB-136) ou ASTM C-94.

13.15.3.Não será permitida mistura prolongada, que necessite de água adicional para conservar a consistência apropriada do concreto.

13.15.4.A contagem do tempo começa após todos os ingredientes estarem na betoneira, exceto a última parte da água.

13.15.5.Toda a água da mistura deverá ser introduzida antes de corrido um quarto (1/4) do período correspondente.

#### **14. ESTRUTURAS DE CONCRETO**

##### **14.1. ARMADURAS**

14.1.1.As barras de aço deverão ter tensão de escoamento igual ou superior a 500 MPa (5.000 kgf/m<sup>2</sup>) e obedecer à norma ABNT NBR-7480.

14.1.2.As barras de aço deverão estar livres de ferrugem escamosa, crosta solta de laminagem, manchas de óleo, ou de qualquer substância estranha que possa prejudicar a aderência ao concreto.

14.1.3.A superfície exposta das barras de espera deverá ser devidamente limpa antes do lançamento do concreto.

14.1.4.As barras de aço deverão ser mantidas firmemente, para que não ocorram deslocamentos durante a concretagem com atenção especial a fim de evitar qualquer deslocamento da armadura no concreto já lançado.

14.1.5.Todos os cortes e dobramento deverão ser executados segundo a prática normal, utilizando métodos aprovados.

14.1.6.Não será permitido o dobramento de barra com calor, exceto quando autorizado pela FISCALIZAÇÃO.

14.1.7.As emendas das barras das armaduras deverão ser feitas de acordo com as especificações constantes da norma ABNT-NBR-6118 (NB-1).

14.1.8.As emendas só serão permitidas em locais autorizadas pela FISCALIZAÇÃO.

14.1.9.Antes do lançamento do concreto, a armadura deverá ser inspecionada e aprovada pela FISCALIZAÇÃO.

##### **14.2. FORMAS E ESCORAMENTO**

14.2.1.As formas e escoramentos deverão obedecer à norma ABNT-NBR-7190 (NB-11).

14.2.2.As formas deverão ser suficientemente resistentes para não se abalar com as pressões decorrentes da colocação e do adensamento de concreto, e deverão ser firmemente mantidas em posição correta.

14.2.3.Nas peças de grandes vãos, sujeitas às deformações provocadas pelo material nelas introduzido, as formas deverão ser dotadas de contra flecha necessária.



**SERVIÇO PÚBLICO FEDERAL**  
**MINISTÉRIO DA EDUCAÇÃO**  
CENTRO FEDERAL DE EDUCAÇÃO TECNOLÓGICA DE MINAS GERAIS  
COORDENAÇÃO DE INFRAESTRUTURA E PROJETOS

14.2.4. Antes do início da concretagem, as formas deverão estar estanques, de modo a evitar eventuais fugas de pasta.

14.2.5. No caso de formas estreitas e altas, será necessário abrir pequenas janelas na parte inferior da forma, para permitir a remoção de detritos antes da colocação do concreto, e facilitar os serviços de adensamento, durante a colocação dele.

14.2.6. As formas deverão estar limpas e livres de quaisquer incrustações de argamassa, pasta de cimento, ou de outra matéria estranha.

14.2.7. As formas deverão ser molhadas até a saturação a fim de se evitar a absorção da água de amassamento do concreto.

14.2.8. Os produtos antiaderentes, como o óleo deformante, serão aplicados na superfície da forma antes da colocação dela na posição, para evitar a contaminação das Armaduras.

14.2.9. O óleo deformante é eficaz como antiaderente e não amolece nem mancha a superfície do concreto, não provoca formação de poeira nem acumulação do pó calcário na superfície dele.

14.2.10. A critério da FISCALIZAÇÃO, a CONTRATADA deverá implantar antes, e manter durante a concretagem, um sistema de monitoramento das posições das formas durante o lançamento do consumo.

14.2.11. Quaisquer deficiências nas posições das formas serão corrigidas imediatamente pela CONTRATADA. Os custos deste sistema, sua manutenção, o monitoramento das posições das formas e a correção de deficiências das mesmas serão incluídos nos custos das formas.

14.2.12. O escoramento deverá ser projetado de modo a não sofrer, sob a ação de seu peso, do peso da estrutura e das cargas acidentais que possam atuar durante a execução da obra, deformações prejudiciais a forma da estrutura ou que possam causar esforços no concreto na fase de endurecimento.

14.2.13. Não se admitem pontaletes de madeira com diâmetro ou menor lado da seção retangular inferior a 5 cm, para madeiras duras, e 7 cm para madeiras moles.

14.2.14. Os pontaletes com mais de 3,00 m de comprimento deverão ser contra ventados.

14.2.15. Deverão ser tomadas as precauções necessárias para evitar recalques prejudiciais provocados no solo ou na parte da estrutura que suporta o escoramento, pelas cargas por eles transmitidas.

14.2.16. No caso do emprego de escoramento metálico, devem ser seguidas as instruções do fornecedor responsável pelo sistema.

14.2.17. A retirada das formas e do escoramento só poderá ser efetuada quando o concreto se achar suficientemente endurecido para resistir às ações que sobre ele atuarem e não conduzir a deformações inaceitáveis, tendo em vista o valor baixo de  $E_c$  (módulo de elasticidade) a maior probabilidade de grande deformação lenta quando o concreto é solicitado com pouca idade.

14.2.18. Se não for demonstrado o atendimento das condições acima e não se tendo processo que acelere o endurecimento devidamente especificado (aprovado pela FISCALIZAÇÃO) e a especificação/detalhamento em projeto, a retirada das formas e do escoramento não deverá ser efetuada antes dos seguintes prazos:



**SERVIÇO PÚBLICO FEDERAL**  
**MINISTÉRIO DA EDUCAÇÃO**  
CENTRO FEDERAL DE EDUCAÇÃO TECNOLÓGICA DE MINAS GERAIS  
COORDENAÇÃO DE INFRAESTRUTURA E PROJETOS

a) Faces laterais: 3 dias;

b) Faces inferiores, deixando-se pontaletes bem encunhados e convenientemente espaçados: 14 dias, entretanto, permanecendo no local as faixas de reescoramento previamente projetadas;

c) Faces inferiores, sem pontaletes: 21 dias.

14.2.19. A retirada do escoramento e das formas deverá ser efetuada sem choques e de acordo com o plano de desforma previamente estabelecido de acordo com o tipo da estrutura e de maneira a não comprometer a segurança e o desempenho em serviço da estrutura.

14.2.20. O plano de desforma deve ser informado/apresentado para aprovação da FISCALIZAÇÃO.

#### 14.3. TRANSPORTE DE CONCRETO

14.3.1. O transporte do concreto deverá ser efetuado com equipamento e métodos que impeçam a segregação, a desagregação ou a perda de altura superior a dois cm no ensaio do abatimento (slump).

14.3.2. O intervalo máximo de tempo permitido entre o término do amassamento do concreto e o seu lançamento não deverá exceder uma hora.

14.3.3. O prazo para lançamento do concreto poderá ser aumentado ou diminuído em função das características dos aditivos, das condições meteorológicas ou de outros fatores, a critério da FISCALIZAÇÃO.

14.3.4. Sempre que possível deverá ser escolhido um sistema de transporte que permita o lançamento direto do concreto nas formas.

14.3.5. Não sendo possível o lançamento direto do concreto nas formas, deverão ser adotadas precauções para o manuseio do concreto nos depósitos intermediários.

14.3.6. No caso da utilização de carrinhos de mão ou padiolas, deverão ser dadas condições de percurso suave, mediante o uso de rampas e estrados, conforme necessário.

14.3.7. No bombeamento do concreto, o tubo deverá ter um diâmetro interno igual ou superior a três vezes o diâmetro máximo do agregado quando utilizando brita e 2,5 vezes no caso do seixo rolado.

#### 14.4. LANÇAMENTO DO CONCRETO

14.4.1. O lançamento do concreto deverá obedecer à Norma ABNT-NBR-6118 e às especificações constantes deste item.

14.4.2. A CONTRATADA deverá notificar a FISCALIZAÇÃO e o laboratório encarregado do controle tecnológico, com suficiente antecedência, do dia e da hora do início das operações de concretagem, do tempo previsto para sua execução e dos elementos a serem concretados.

14.4.3. Os processos de lançamento do concreto deverão ser determinados de acordo com a natureza da obra e receber aprovação prévia da FISCALIZAÇÃO.

14.4.4. Caberá à FISCALIZAÇÃO indicar qualquer mudança nos processos ou sustar a concretagem, quando esses processos não forem adequados.



**SERVIÇO PÚBLICO FEDERAL**  
**MINISTÉRIO DA EDUCAÇÃO**  
CENTRO FEDERAL DE EDUCAÇÃO TECNOLÓGICA DE MINAS GERAIS  
COORDENAÇÃO DE INFRAESTRUTURA E PROJETOS

14.4.5. Quando o concreto for lançado numa fundação de solo, ele deverá estar bem úmido até uma profundidade de 15 cm ou até o material impermeável: dentre as duas, a menor.

14.4.6. A temperatura do concreto durante a concretagem não deverá exceder os 32 °C.

14.4.7. A critério da FISCALIZAÇÃO, esta poderá determinar em comum acordo com a CONTRATADA, medidas para reduzir a temperatura do concreto entre as seguintes alternativas:

- a) O concreto que já tiver iniciado a pega antes de ser lançado será perdido.
- b) Em nenhuma hipótese se fará lançamento após o início da pega.
- c) Não será permitido o uso de concreto remisturado.

14.4.8. Não será permitido o lançamento de concreto em águas encharcadas, exceto quando autorizado pela FISCALIZAÇÃO, que também deverá aprovar o método de lançamento.

14.4.9. Não será permitido o lançamento de concreto em água corrente.

14.4.10. O concreto só poderá ser exposto a água corrente após a pega.

14.4.11. Não será permitido o “arrastamento” do concreto sobre distâncias laterais muito grandes, a fim de evitar a segregação dos materiais.

14.4.12. O concreto será lançado em camadas aproximadamente horizontais.

14.4.13. A profundidade das camadas de concreto não deverá exceder  $\frac{3}{4}$  do comprimento da agulha vibradora ou 50 cm. Dentre as duas, a menor.

14.4.14. Quando o atendimento das Especificações constantes deste item não for praticável, o lançamento e o adensamento do concreto serão feitos em camadas de espessura menor, a critério da FISCALIZAÇÃO.

14.4.15. Quando o lançamento do concreto for realizado de alturas superiores a 2 m, deverão ser utilizadas calhas ou mangas apropriadas.

14.4.16. No caso de peças estreitas e altas, o concreto será lançado através de aberturas (janelas) na parte lateral das formas, ou com funis ou trombas.

14.4.17. Salvo condições específicas definidas em projeto, ou influência de condições climáticas ou de composição do concreto, o intervalo de tempo transcorrido entre o instante em que a água de amassamento entra em contato com o cimento e o final da concretagem não deve ultrapassar a 2h 30min.

14.4.18. O concreto deverá ser lançado o mais próximo possível de sua posição final, evitando-se incrustação de argamassas nas paredes das formas e nas armaduras.

#### 14.5. ADENSAMENTO DO CONCRETO

14.5.1. As operações de adensamento do concreto deverão ser realizadas segundo a Norma ABNT-NBR-6118 (NB-1) e as especificações contidas neste documento.

14.5.2. O adensamento do concreto será efetuado utilizando-se vibrador de imersão. O emprego qualquer outro vibrador deverá ser autorizado pela FISCALIZAÇÃO.



**SERVIÇO PÚBLICO FEDERAL**  
**MINISTÉRIO DA EDUCAÇÃO**  
CENTRO FEDERAL DE EDUCAÇÃO TECNOLÓGICA DE MINAS GERAIS  
COORDENAÇÃO DE INFRAESTRUTURA E PROJETOS

#### 14.6. JUNTAS DE CONCRETAGEM

14.6.1. As juntas de concretagem deverão obedecer à Norma ABNT-NBR-6118 (NB-1) e às especificações constantes deste item.

14.6.2. Deverão ser tomadas as precauções necessárias para que não ocorram juntas frias na concretagem de qualquer parte da obra.

14.6.3. O ritmo de lançamento do concreto deverá garantir que cada lote seja lançado enquanto o anterior ainda estiver plástico, de modo que o concreto se torne um monólito, mediante a ação normal dos vibradores.

14.6.4. As juntas de concretagem deverão assegurar uma perfeita aderência entre o concreto já endurecido e o que vai ser lançado.

14.6.5. A fim de garantir a aderência, as superfícies das juntas de concretagem deverão ser limpas e receber tratamento para torná-las ásperas antes da colocação de concreto adjacente. Esses tratamentos incluem roçadura ou corte mecânico, tratamento com escova de aço, jateamento de areia ou água, ou causticação com ácido.

14.6.6. Todos os tratamentos deverão ser submetidos à aprovação da FISCALIZAÇÃO.

14.6.7. As superfícies da junta de construção deverão ser limpas de materiais pulverulentos, nata de cimento, graxa, ou quaisquer outros prejudiciais à aderência.

14.6.8. Imediatamente antes do lançamento do concreto, a superfície da junta deverá ser muito bem lavada com jato de água, ou jato de água e ar, e, em seguida, deve ser seca uniformemente.

14.6.9. Especial atenção e cuidado deverão ser dados ao concreto já adensado adequadamente, adjacente à junta de concretagem, a fim de garantir a perfeita ligação das partes.

14.6.10. No lançamento do concreto novo sobre a superfície antiga poderá ser exigido, a critério da FISCALIZAÇÃO, o emprego de adesivos estruturais.

#### 14.7. CURA DO CONCRETO

14.7.1. A cura do concreto deverá obedecer a norma ABNT-NBR-6119 (NB-1) e às especificações constantes deste item.

#### 14.8. DESFORMA DO CONCRETO

14.8.1. A desforma do concreto deverá obedecer a ABNT-NBR-6118 (NB-1) e às especificações constantes deste item.

14.8.2. As desformas deverão serem executadas evitando qualquer dano durante a desforma e os reparos imediatamente depois.

14.8.3. A CONTRATADA será responsável pelo projeto e pela construção de formas adequadas e pela sua permanência até poderem ser retiradas com segurança.

14.8.4. A CONTRATADA será responsável por danos e lesões causados por desforma executada antes do concreto ter ganhado resistência suficiente.



**SERVIÇO PÚBLICO FEDERAL**  
**MINISTÉRIO DA EDUCAÇÃO**  
CENTRO FEDERAL DE EDUCAÇÃO TECNOLÓGICA DE MINAS GERAIS  
COORDENAÇÃO DE INFRAESTRUTURA E PROJETOS

14.8.5.A desforma de tetos deverá ser feita de maneira conveniente e progressiva, particularmente para peças em balanço, de modo a impedir fissuras decorrentes de cargas diferenciais.

#### 14.9.PROTEÇÃO DO CONCRETO

14.9.1.A CONTRATADA deverá proteger o concreto de qualquer dano, até a aceitação final pela FISCALIZAÇÃO.

14.9.2.O concreto não poderá ser colocado sob carga, as formas e os escoramentos não poderão ser retirados e o reaterro não poderá ser executado enquanto o concreto não tiver desenvolvido resistência suficiente para sustentar, sem perigo, seu próprio peso e todas as cargas impostas.

#### 14.10.INSPEÇÃO E REPARO DO CONCRETO

14.10.1.Após a retirada das formas, se procederá à inspeção do concreto.

14.10.2.Somente após este controle, e segundo o determinado pela FISCALIZAÇÃO, poderá a CONTRATADA fazer a reparação de eventuais vazios e demais imperfeições, incluindo a remoção de rugosidade no concreto aparente, a fim de que as superfícies se apresentem perfeitamente lisas.

14.10.3.Em caso de não aceitação da obra, ou qualquer parte da mesma pela FISCALIZAÇÃO, a CONTRATADA obriga-se a demolir e a reconstruir o concreto recusado, às suas próprias custas, tantas vezes quantas sejam necessárias, até a aceitação final.

14.10.4.Após a remoção das formas e a inspeção do concreto, deverão ser efetuados reparos necessários para a correção de todas as imperfeições observadas ou medidas nas superfícies do concreto, para que sejam satisfeitos os requisitos especificados.

14.10.5.Reparos menores em superfícies de concreto devem ser completados dentro de 2 horas após a desforma.

14.10.6.Enchimento seco, substituições de concreto com espessura inferior 25 cm e reparos com argamassa de cimento, devem ser completados até sete dias da concretagem original, ou se deve empregar sistema ligante de resina epóxi.

14.10.7.Reparos envolvendo sistema ligante de resina epóxi devem ser realizados depois de sete dias e antes de 60 dias da concretagem original, substituição de concreto maior do que 25 cm de espessura e todos os outros reparos devem ser completados até 60 dias após a concretagem original.

14.10.8.A cura do concreto será interrompida somente na área do reparo.

14.10.9.O concreto defeituoso deverá ser reparado cortando-se o material insatisfatório, substituindo-o por novo concreto.

14.10.10.Todos os reparos em superfícies expostas ou hidráulicas deverão ser executados serrando-se com disco de diamante ou de *carborundum* ao redor da borda da área danificada, segundo linhas a prumo, niveladas ou paralela às das formas ou das estruturas.

14.10.11.Os cortes a disco deverão ter profundidade mínima de 12 cm, e o concreto defeituoso restante deverá ser desbastado de modo a ser evitada fragmentação além das linhas de corte.

14.10.12.Os reparos em superfícies aparentes deverão ser executados de modo que não prejudiquem aspectos estéticos das estruturas.



**SERVIÇO PÚBLICO FEDERAL**  
**MINISTÉRIO DA EDUCAÇÃO**  
CENTRO FEDERAL DE EDUCAÇÃO TECNOLÓGICA DE MINAS GERAIS  
COORDENAÇÃO DE INFRAESTRUTURA E PROJETOS

14.10.13.A coloração das áreas reparadas deverá ser aproximadamente igual à dos demais concretos da estrutura.

14.10.14.Os locais a serem reparados deverão ser completamente lavados com jatos de ar e água, para que sejam eliminados materiais soltos, devendo a superfície apresentar textura adequada a uma aderência efetiva.

14.10.15.Quando necessário, a ligação com o concreto anterior poderá ser obtida através do uso de resinas à base de “epóxi”, indicado e aprovado pela FISCALIZAÇÃO.

## **15. FUNDAÇÕES**

### **15.1.GENERALIDADES**

15.1.1.A execução das fundações deverá satisfazer às normas da ABNT referentes ao assunto, especialmente as NBR-6122 (NB-51) e NBR-6118 (NB-1), e aos Códigos e Posturas dos Órgãos Oficiais que jurisdicionem a localidade onde será executada a obra.

15.1.2.O concreto a ser utilizado deverá satisfazer às condições previstas nos desenhos (Fck, “slump”, etc.), bem como às prescrições contidas nas especificações técnicas para concreto em tudo o que lhe for aplicável e determinações pela FISCALIZAÇÃO.

15.1.3.Na execução das fundações a CONTRATADA deverá cingir-se rigorosamente à profundidade prevista nos desenhos. A escavação será levada até a cota onde o terreno apresentar resistência suficiente, compatível com as tensões admissíveis nos desenhos e capaz de evitar recalques diferenciais.

15.1.4.Correrá por conta da CONTRATADA a execução de todos os escoramentos julgados necessários.

15.1.5.A proteção das armaduras e do próprio concreto contra agressividade de águas subterrâneas será objeto de estudos especiais por parte da CONTRATADA, bem como de cuidados de execução no sentido de assegurar-se à integridade e durabilidade da obra.

15.1.6.A execução das fundações implicará na responsabilidade integral da CONTRATADA, bem como pela resistência das mesmas e pela estabilidade da obra.

### **15.2.ESTACA ESTACAS TIPO BROCA**

15.2.1.Estacas tipo broca são estacas moldadas “in loco”, executadas sem revestimento, de modo a transmitir para camadas mais resistentes do solo, as cargas a que serão submetidas.

15.2.2.A executante deve proceder a locação das estacas no campo em atendimento ao projeto.

15.2.3.As dúvidas ou problemas devem ser resolvidos com a FISCALIZAÇÃO antes do início da implantação das estacas.

15.2.4.Na implantação das estacas a executante deve atender às profundidades previstas no projeto.

15.2.5.As possíveis alterações nas profundidades das estacas somente podem ser processadas após autorização prévia por parte da FISCALIZAÇÃO da obra, ouvido o projetista.





**SERVIÇO PÚBLICO FEDERAL**  
**MINISTÉRIO DA EDUCAÇÃO**  
CENTRO FEDERAL DE EDUCAÇÃO TECNOLÓGICA DE MINAS GERAIS  
COORDENAÇÃO DE INFRAESTRUTURA E PROJETOS

15.2.6. As cabeças das estacas, caso seja necessário e determinado pela FISCALIZAÇÃO, devem ser cortadas com ponteiros até que se atinja a cota de arrasamento prevista, não se admitindo qualquer outra ferramenta para este serviço.

15.2.7. O corte do concreto deve ser efetuado com ponteiros afiados, trabalhando horizontalmente com pequena inclinação para cima, em camadas de pequena espessura iniciando da borda em direção ao centro da estaca, as cabeças das estacas devem ficar normais aos seus próprios eixos.

### 15.3. BLOCOS DE COROAMENTO E TRANSIÇÃO

15.3.1. Antes da execução dos blocos de coroamento, deverá ser procedido o preparo da cabeça das estacas, consistindo da limpeza de sua ferragem de topo e da limpeza da área de projeção do bloco, seguidos, pela ordem: do lançamento do concreto magro, da colocação da forma, da colocação da armadura e do lançamento do concreto estrutural do bloco propriamente dito.

15.3.2. As estacas que se apresentarem com excesso de concreto em relação à cota de arrasamento, serão desbastadas, com pequena inclinação em relação a horizontal, usando-se ponteiros.

15.3.3. É indispensável que o desbaste do excesso de concreto seja levado até atingir o concreto de boa qualidade, ainda que isso venha a ocorrer abaixo da cota de arrasamento, recompondo-se a seguir esse trecho de estaca.

### 15.4. VIGAS DE FUNDAÇÃO

15.4.1. Fundação em superfície, semiflexível ou semirrígida, em forma de viga contínua e comum a vários pilares, cujo centro, em planta, esteja situado em um mesmo alinhamento.

15.4.2. Serão de concreto armado, destinado a transmitir ao terreno as cargas provenientes de todos os pontos (pilares) a elas associadas.

15.4.3. Todas as peças a serem embutidas serão corretamente colocadas e alinhadas nos locais mostrados nos desenhos, assegurando-se que não ocorra o deslocamento antes ou durante a concretagem.

## 16. ALVENARIAS E VEDAÇÕES

### 16.1. GENERALIDADES

16.1.1. A qualidade da alvenaria é um fator fundamental para o bom acabamento das superfícies.

16.1.2. Uma parede regular permite um emboço fino e uniforme, gerando assim maior economia de trabalho e material.

16.1.3. O encunhamento das paredes deve ser feito somente após o carregamento e ser encunhada depois que ocorra primeiro a acomodação da estrutura.

16.1.4. As alvenarias terão suas fiadas perfeitamente aprumadas e niveladas.

16.1.5. A argamassa de assentamento dos blocos cerâmicos ou blocos de concreto terá espessura uniforme, nunca ultrapassando a 15 mm, sendo sua superfície externa rebaixada e arredondada com a ponta da colher.



**SERVIÇO PÚBLICO FEDERAL**  
**MINISTÉRIO DA EDUCAÇÃO**  
CENTRO FEDERAL DE EDUCAÇÃO TECNOLÓGICA DE MINAS GERAIS  
COORDENAÇÃO DE INFRAESTRUTURA E PROJETOS

16.1.6.A argamassa será em cimento Portland cal hidratada certificada e areia, no traço volumétrico 1:2:6 (para bloco cerâmico ou de concreto) ou outro traço especificado pela FISCALIZAÇÃO ou em planilha, podendo ainda ser utilizada argamassa pré-misturada, a critério da FISCALIZAÇÃO.

16.1.7.O assentamento dos blocos cerâmicos ou de concreto será feito sempre com juntas de amarração.

16.1.8.As superfícies de concreto que tiverem contato com a alvenaria serão previamente chapiscadas com argamassa de cimento e areia no traço 1:3, com eventual adição de adesivo à base de resina acrílica.

16.1.9.Neste particular, o máximo cuidado deverá ser tomado para que as superfícies de concreto aparentem não apresentem manchas, borrifos ou quaisquer vestígios da argamassa utilizada no chapisco.

16.1.10.Todos os vãos de portas e janelas levarão vergas e contravergas de concreto de altura compatível com o vão.

16.1.11.A verga deverá traspasar 30 cm, no mínimo, de cada lado do vão.

16.1.12.O encunhamento será executado em argamassa expansiva com preparo mecânico, espessura de 3 cm ou outro processo aprovado pela FISCALIZAÇÃO.

## 16.2.BLOCO CERÂMICO DE VEDAÇÃO

16.2.1.A execução da alvenaria de tijolos maciços e/ ou de blocos cerâmicos obedecerá às normas da ABNT pertinentes ao assunto, particularmente às normas referentes a “Execução de Alvenaria sem Função Estrutural de Tijolos e Blocos Cerâmicos” e “Bloco cerâmico para alvenaria” e NR 18- Condições e meio ambiente do trabalho na indústria da construção.

16.2.2.Os blocos deverão apresentar arestas vivas, sem trincas, fraturas, lascas ou outros defeitos que possam prejudicar o seu assentamento, afetar a resistência e a durabilidade da construção.

16.2.3.Quanto às dimensões mínimas dos tijolos, será admitida uma tolerância máxima de 3 mm, em relação àquelas definidas em cada um dos subitens discriminados a seguir.

16.2.4.O assentamento dos tijolos será executado com juntas de amarração, utilizando argamassa de cimento, plastificante e areia lavada média peneirada, no traço indicado.

16.2.5.As juntas de argamassa terão no máximo 10,0 mm e deverão ter larguras homogêneas, devendo ser utilizadas linhas de referência.

16.2.6.No assentamento, deverão ser observados o esquadro entre as alvenarias, e o vão para instalação de marcos, portas e janelas, atentando-se para a altura destas últimas, inclusive quanto a vergas.

16.2.7.O assentamento dos tijolos será executado com argamassa de cimento, argamassa pronta e areia no traço volumétrico 1:1:6 quando não especificado pelo projeto, na planilha orçamentária ou FISCALIZAÇÃO, aplicada de modo a preencher todas as superfícies de contato, podendo ainda ser utilizada argamassa pré-misturada, a critério da FISCALIZAÇÃO.

16.2.8.As armações das alvenarias deverão ser executadas de conformidade com as indicações do projeto ou da FISCALIZAÇÃO.



**SERVIÇO PÚBLICO FEDERAL**  
**MINISTÉRIO DA EDUCAÇÃO**  
CENTRO FEDERAL DE EDUCAÇÃO TECNOLÓGICA DE MINAS GERAIS  
COORDENAÇÃO DE INFRAESTRUTURA E PROJETOS

16.2.9. Deve ser observada na execução das alvenarias a locação, o alinhamento, o nivelamento, o prumo e o esquadro das paredes, bem como os arremates e a regularidade das juntas.

#### 16.3. BLOCO DE CONCRETO DE VEDAÇÃO

16.3.1. As alvenarias em bloco de concreto para vedação serão executadas com blocos de concreto vibrados e as divisões internas dos ambientes em blocos pré-fabricados de concreto, nas dimensões normatizadas de 39 cm de comprimento e 19 cm de altura e largura 14 cm.

16.3.2. As alvenarias terão suas fiadas perfeitamente aprumadas e niveladas.

16.3.3. A argamassa de assentamento dos blocos terá espessura uniforme, nunca ultrapassando a 15 mm, sendo sua superfície externa rebaixada e arredondada com a ponta da colher.

16.3.4. A argamassa será em cimento Portland, e areia, no traço volumétrico 1:9, podendo ainda ser utilizada argamassa pré-misturada, a critério da FISCALIZAÇÃO.

16.3.5. O assentamento dos blocos será feito sempre com juntas alinhadas tanto na vertical quanto na horizontal, respeitando a espessura de 10mm.

#### 16.4. BARRA DE ANCORAGEM

16.4.1. A ligação da alvenaria com os pilares é feita normalmente com a introdução de argamassa entre o bloco e o pilar, devendo a face do pilar ser previamente chapiscada.

16.4.2. Além do chapisco a ligação será feita através de barras de aço (CA-50) previamente chumbadas no pilar com adesivo estrutural à base de resina epóxi (Obs.: furar o pilar previamente).

16.4.3. Estas barras, com diâmetro de 6.3 mm e comprimento 50cm, deverão ser dispostas a cada duas fiadas de blocos e deverão avançar para o interior da alvenaria.

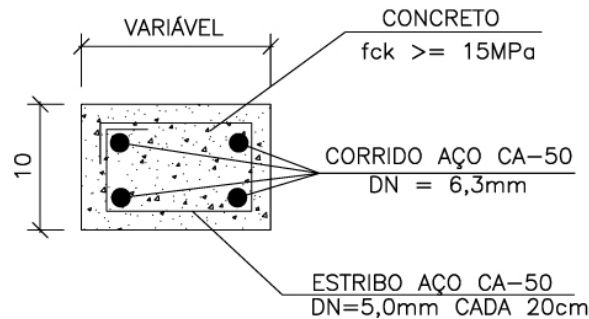
#### 16.5. VERGAS E CONTRA-VERGAS

16.5.1. Sobre os vãos das portas e janelas, sob vão vazios de painéis de alvenaria e sob vão de janelas deverão ser construídas vigas de concreto armado, convenientemente dimensionadas, com largura igual à da alvenaria (sua largura irá variar de acordo com a largura do tijolo utilizado (9, 14 ou 19 cm), com apoio mínimo para cada lado de 30 cm e/ou pilares adjacentes e altura não inferior a 10 cm (Observar a altura de acordo com o vão).

16.5.2. Igualmente deverão ser construídas contra vergas nos peitoris, nas dimensões anteriores para as janelas ou caixilhos diversos, que possuam vãos superiores à 1,5 m.



**SERVIÇO PÚBLICO FEDERAL**  
**MINISTÉRIO DA EDUCAÇÃO**  
CENTRO FEDERAL DE EDUCAÇÃO TECNOLÓGICA DE MINAS GERAIS  
COORDENAÇÃO DE INFRAESTRUTURA E PROJETOS



**Figura 1 - Exemplo de verga (Obs.: largura conforme o tijolo e altura dimensionada conforme o vão)**

16.5.3. Quando os vãos forem relativamente próximos e na mesma altura, recomenda-se uma única verga sobre todos eles.

16.5.4. Para vãos superiores a 2 metros, as vergas deverão ser dimensionadas por cálculo estrutural.

16.5.5. As vergas e contravergas das alvenarias com bloco de concreto deverão ser feitas utilizando bloco canaleta, com armação em aço CA-50/60 dentro dos blocos canaleta com posterior concretagem, de acordo com orientação da FISCALIZAÇÃO.

## 16.6. ENCUNHAMENTO

16.6.1. As alvenarias serão encunhadas nos encontros com as faces inferiores de lajes e/ou vigas, utilizando-se argamassa convencional provida de aditivos expansores.

16.6.2. Deverá ser deixada folga entre alvenaria e o fundo da viga ou laje, de no máximo 3 cm.

16.6.3. Não serão aceitos encunhamentos com tijolos maciços ou qualquer outro tipo de bloco.

16.6.4. A fim de evitar-se a transferência de carga para as alvenarias de vedação durante a execução da obra o encunhamento das alvenarias será iniciado após estarem concluídas as alvenarias de pelo menos 3 andares subsequentes.

16.6.5. No caso de construções térreas deve ser observado, um intervalo de no mínimo 7 dias.

## 17. REVESTIMENTOS

### 17.1. NORMAS DE REFERÊNCIA

- NBR 7200 - Execução de revestimento de paredes e tetos de argamassas inorgânicas – Procedimento;
- NBR 13749 - Revestimento de paredes e tetos de argamassas inorgânicas – Especificação;
- NBR 13528 - Revestimento de paredes e tetos de argamassas inorgânicas – Determinação da resistência de aderência à tração;
- NBR 13755 - Revestimento de paredes externas e fachadas com placas cerâmicas com utilização de argamassa colante – Procedimento;
- NBR 13818 - Placas cerâmicas para revestimento – Especificação e métodos de ensaio;



**SERVIÇO PÚBLICO FEDERAL**  
**MINISTÉRIO DA EDUCAÇÃO**  
CENTRO FEDERAL DE EDUCAÇÃO TECNOLÓGICA DE MINAS GERAIS  
COORDENAÇÃO DE INFRAESTRUTURA E PROJETOS

- NBR 14081 - Argamassa colante industrializada para assentamento de placas de cerâmica – Especificação;
- NBR 8214 - Assentamento de azulejos;
- NBR 7175 - Cal hidratada para argamassas – Especificações;
- NBR 14992 - Argamassa a base de cimento Portland para rejuntamento de placas cerâmicas - Requisitos e métodos de ensaios.

## 17.2.ARGAMASSA

17.2.1.As superfícies de paredes e tetos serão limpas a vassoura e abundantemente molhadas antes do início dos revestimentos.

17.2.2.Iniciar o preparo da base removendo sujeiras tais como: materiais pulverulentos, graxas, óleos, desmoldantes, fungos, musgos e eflorescências.

17.2.3.A remoção deve ser feita com vassoura de piaçaba e escova de aço. Se necessário, pode-se escovar e lavar com água, pressurizada ou não.

17.2.4.Remover também irregularidades metálicas tais como: pregos, fios e barras de tirantes de forma.

17.2.5.Não sendo possível sua remoção, cortar de forma profunda em relação à superfície e preencher o sulco com argamassa de traço igual à de revestimento, para evitar o surgimento de manchas de corrosão.

17.2.6.Em alvenarias de vedação, preencher furos provenientes de rasgos, depressões localizadas de pequenas dimensões, quebras parciais de blocos.

17.2.7.Falhas com profundidade maior que 5 cm devem ser encasquilhadas.

17.2.8.Os ninhos (bicheiras) e brocas de concretagem devem serem preenchidas com argamassa polimérica ou grauteadas com argamassa autonivelante de alta resistência para grauteamento 250.

17.2.9.Armaduras expostas devem ser tratadas de modo a ficarem protegidas contra a ação de corrosão.

17.2.10.Rasgos decorrentes das instalações de tubulações devem ser tratadas com colocação de tela de aço galvanizado do tipo viveiro.

**17.2.11.Deverão ocorrer os rasgos para instalações embutidas e preenchimentos dos vazios com argamassa, bem como dispositivos de fixações, apoios e/ou ancoragens de tubulações de instalações. Os custos destes serviços estarão embutidos/inclusos nos serviços de execução de revestimentos e das instalações, quando não explícitos na planilha orçamentária, não serão pagos a parte.**

17.2.12.Para todos os casos, isto é, emboço ou reboco, é preciso arrematar os cantos vivos com uma desempenadeira adequada.

17.2.13.É necessário ainda limpar constantemente a área de trabalho, evitando que restos de argamassa aderidos formem incrustações que prejudiquem o acabamento final.

17.2.14.Deverão ser observadas as normas da ABNT pertinentes ao assunto, em particular a NB-231 (NBR-72000), além do especificado a seguir.



**SERVIÇO PÚBLICO FEDERAL**  
**MINISTÉRIO DA EDUCAÇÃO**  
CENTRO FEDERAL DE EDUCAÇÃO TECNOLÓGICA DE MINAS GERAIS  
COORDENAÇÃO DE INFRAESTRUTURA E PROJETOS

17.2.15. A superfície da base para as diversas argamassas deverá ser bastante regular para que possa ser aplicada em espessura uniforme.

17.2.16. Os revestimentos de argamassa salvo indicação em contrário, serão constituídos, no mínimo por duas camadas superpostas, contínuas e uniformes, o emboço, aplicado sobre a superfície a revestir e o reboco, aplicado sobre o emboço.

17.2.17. A superfície para aplicação da argamassa deverá ser áspera.

17.2.18. À guisa de pré-tratamento e com o objetivo de melhorar a aderência do emboço, será aplicada sobre a superfície a revestir uma camada irregular de argamassa forte, o chapisco.

17.2.19. O revestimento só poderá ser aplicado, depois de decorridos 24 horas, no mínimo, da aplicação do chapisco.

17.2.20. Aguardar o tempo mínimo de carência para a cura do chapisco – em geral, (03) três dias.

17.2.21. Verificar o esquadro do ambiente, tomando como base os contra marcos e batentes.

17.2.22. As superfícies impróprias para base de revestimento (por exemplo, partes em madeira ou em ferro), deverão ser cobertas com um suporte de revestimento (tela de arame, etc.).

17.2.23. Para garantir a estabilidade do parâmetro, a argamassa do emboço terá maior resistência que a do reboco.

17.2.24. Esta diminuição da resistência não deve ser interrompida, como seria o caso, por exemplo, de duas camadas mais resistentes estarem separadas por uma menos resistente ou vice-versa.

17.2.25. As argamassas para as camadas individuais de revestimento deverão ter espessuras uniformes e serem cuidadosamente espalhadas.

17.2.26. Os revestimentos com argamassa de cal e/ou cimento deverão ser conservados úmidos até a completa pega das argamassas, visto que a secagem rápida prejudicará a cura.

17.2.27. Os emboços e rebocos internos e externos de paredes de alvenaria, ao nível do solo, serão executados com argamassa no traço 1:6 de cimento e areia com adição de aditivo impermeabilizante adequado, até a altura e demais recomendações constantes nos desenhos ou determinações da FISCALIZAÇÃO.

17.2.28. Toda superfície de alvenaria/superfície a revestir com emboço ou reboco será chapiscada com argamassa no traço 1:3 de cimento e areia.

**17.2.29. Todas as instalações hidráulicas, elétricas, SPDA, cabeamento estruturado, Sonorização, PCI, e todas demais instalações que forem executadas embutidas serão feitas antes da etapa de revestimentos, evitando-se dessa forma, retoques no revestimento.**

**17.2.30. Quando da execução de revestimentos em geral, se existir alvenarias ou elementos estruturais fora do prumo ou desalinhadas deverá ser feito os devidos ajustes/correções pela CONTRATADA e não terão acréscimos de custos para a CONTRATANTE.**

17.2.31. No serviço de execução de revestimentos inclui-se a execução de espalas, se necessário, sendo assim não serão pagos as espalas como serviço à parte.



**SERVIÇO PÚBLICO FEDERAL**  
**MINISTÉRIO DA EDUCAÇÃO**  
CENTRO FEDERAL DE EDUCAÇÃO TECNOLÓGICA DE MINAS GERAIS  
COORDENAÇÃO DE INFRAESTRUTURA E PROJETOS

### 17.3.CHAPISCO

17.3.1.Todas as alvenarias serão inicialmente revestidas com uma demão de chapisco, aplicado a colher ou por jateamento mecânico, com argamassa composta de cimento Portland e areia grossa, no traço volumétrico 1:3, com preparo mecânico e em consistência fluida, para a perfeita adesão do revestimento final à superfície.

17.3.2.Serão chapiscadas também todas as superfícies lisas de concreto, como teto, montante, vergas e outros elementos da estrutura que ficarão em contato com a alvenaria, inclusive fundo de vigas.

17.3.3.Para as superfícies de concreto sugere-se o uso de um chapisco colante industrializado aplicado com desempenadeira dentada ou aditivção adesiva do chapisco convencional, que pode ser aplicado também com o uso de rolo apropriado.

17.3.4.A limpeza destas superfícies será feita com escova de aço, detergente e água, ou lixadeira elétrica visando a remoção sobretudo da camada de desmoldante.

### 17.4.REBOCO

17.4.1.O reboco será a camada de revestimento, com espessura mínima de 20 mm, aplicada sobre o chapisco, nivelada e acabada, pronta para receber pintura.

17.4.2.O reboco constituir-se-á de uma argamassa no traço volumétrico 1:2:6 (cimento Portland, cal hidratada e areia), preparo mecânico.

### 17.5.EMBOÇO

17.5.1.A ser aplicado nas paredes que receberão acabamento em cerâmica, em instalações sanitárias, cozinha, DML, copa e demais ambientes indicados nos projetos ou por determinação da FISCALIZAÇÃO.

17.5.2.Nas paredes internas, será executado em camada única, com a espessura média de 20 mm sobre o chapisco, com argamassa composta de cimento Portland, ou similar, e areia média peneirada, no traço 1:6, ou como recomendado pelo fabricante e aprovado pela FISCALIZAÇÃO.

17.5.3.Em paredes externas utilizar espessura média de 20 mm, sobre chapisco.

17.5.4.O emboço será somente sarrafeado a régua, sem desempenar, de modo a obter-se uma superfície rústica.

**17.5.5.No serviço de execução de revestimentos inclui-se a execução de espalas, se necessário, sendo assim não serão pagos as espalas como serviço à parte.**

### 17.6.CERÂMICAS, PORCELANATOS E PEDRAS

17.6.1.Após a execução da alvenaria, efetuar-se-á o tamponamento dos orifícios existentes em sua superfície.

17.6.2.Concluída a operação de tamponamento, será procedida rigorosa verificação do desempenho das superfícies, deixando “guias” para que se obtenha, após a conclusão do revestimento – superfícies perfeitamente desempenadas.

17.6.3.Com a superfície úmida, proceder-se-á à execução do chapisco e, posteriormente, do emboço, conforme descrito anteriormente.



**SERVIÇO PÚBLICO FEDERAL**  
**MINISTÉRIO DA EDUCAÇÃO**  
CENTRO FEDERAL DE EDUCAÇÃO TECNOLÓGICA DE MINAS GERAIS  
COORDENAÇÃO DE INFRAESTRUTURA E PROJETOS

17.6.4. Após a cura do emboço, iniciar-se-á a colocação dos azulejos ou ladrilhos ou cerâmicas ou pedra ou demais revestimentos.

17.6.5. Decorridas 72 horas do assentamento iniciar-se-á a operação do rejuntamento, que será efetuado com rejunte flexível, industrializado, na cor conforme projeto.

17.6.6. Antes do assentamento dos azulejos ou ladrilhos ou cerâmica, será providenciada a fixação, nas paredes, das buchas (tacos) para instalação dos aparelhos.

17.6.7. As cerâmicas de revestimento serão assentes com a argamassa cola flexível pré-misturada utilizando-se desempenadeira de aço dentada para obter-se uma camada de argamassa com cerca de quatro mm de espessura.

**17.6.8. No serviço de execução de revestimentos inclui-se a execução de espalas, se necessário ou definidas no projeto ou determinada pela FISCALIZAÇÃO, sendo assim não serão pagos as espalas como serviço à parte.**

17.6.9. As determinações das paginações dos revestimentos serão apresentadas pelo arquiteto e/ou FISCALIZAÇÃO.

**17.6.10. No caso de mudanças de paginação (de piso ou de parede) definidas pelo CEFET/MG não serão fruto de acréscimos nos custos unitários ou aditivos.**

17.6.11. Os revestimentos cerâmicos ou em porcelanato serão executados com peças cuidadosamente selecionadas no canteiro de serviços, refulgando-se todas aquelas que apresentarem defeitos incompatíveis com a classificação atribuída ao lote, pelo FABRICANTE, com as presentes especificações, ou ainda, a juízo da FISCALIZAÇÃO, sempre que peças ou lote em desacordo devam ser substituídos.

17.6.12. As placas cerâmicas ou em porcelanato deverão apresentar dimensões regulares e, além das especificações estabelecidas para as placas cerâmicas em geral, deverão atender às condições de ortogonalidade, retitude lateral, planaridade, absorção d'água, carga de ruptura e módulo de resistência à flexão, expansão por umidade, resistência à gretamento, etc., determinadas pela norma NBR-13818 – “Placas cerâmicas para revestimento – Especificação e métodos de ensaio”.

17.6.13. Serão exigidos ensaios dos materiais a serem utilizados. A coleta será realizada no canteiro de obra e os procedimentos de amostragem e critérios de aceitação e rejeição seguirão as recomendações do anexo U da norma NBR-13818.

17.6.14. Os custos dos ensaios serão de responsabilidade do CONTRATADO. Nos casos de reprovação dos materiais, a reposição será de responsabilidade da CONTRATADA.

17.6.15. As peças cerâmicas ou em porcelanato cortadas para a execução de arremates, deverão ser absolutamente isentas de trincas ou emendas, apresentando forma e dimensões exatas para o arremate a que se destinarem, com linhas de corte cuidadosamente esmerilhadas (lisas e sem irregularidades na face acabada), especialmente aquelas que não forem recobertas por cantoneiras, guarnições, canoplas, etc.

17.6.16. Os cortes deverão ser efetuados com ferramentas apropriadas, a fim de possibilitar o perfeito ajuste de arremate, a exemplo, nos pisos de áreas frias, no encontro com os ralos.

17.6.17. O assentamento das peças cerâmicas ou em porcelanato será executado com juntas perfeitamente alinhadas, de espessura compatível com a regularidade de bitola, característica de





**SERVIÇO PÚBLICO FEDERAL**  
**MINISTÉRIO DA EDUCAÇÃO**  
CENTRO FEDERAL DE EDUCAÇÃO TECNOLÓGICA DE MINAS GERAIS  
COORDENAÇÃO DE INFRAESTRUTURA E PROJETOS

cada tipo de material, e o mais constante possível; a prumo, ou de acordo com as determinações do projeto.

17.6.18.A argamassa de assentamento será aplicada de modo a ocupar integralmente a superfície de fixação de todas as peças cerâmicas ou em porcelanato, evitando a formação de qualquer vazio interno.

17.6.19.No assentamento de grés-porcelanato, devido a sua baixa porosidade e absorção d'água, deverão ser utilizadas argamassas colantes com adições poliméricas especiais para esta finalidade. Segundo a norma NBR-14081, estas argamassas são identificadas como tipo AC-III – Alta resistência.

17.6.20.A cerâmica será assentada na parede, conforme norma técnica NBR 13.754.

17.6.21.A base deverá estar firme, seca, curada e não apresentar desvio de prumo e planeza superiores aos previstos na norma técnica NBR 13.749.

**17.6.22.No serviço de execução de revestimentos inclui-se a execução de espalas, se necessário, sendo assim não serão pagos as espalas como serviço à parte.**

**17.6.23.No caso de mudanças de paginação (de piso ou de parede) definidas pelo CEFET/MG não serão fruto de acréscimos nos custos unitários ou aditivos.**

## **18.PAVIMENTAÇÃO E PISO**

### **18.1.GENERALIDADES**

18.1.1.As pavimentações só poderão ser executadas após o assentamento das canalizações que devem passar sob elas, bem como, se for o caso, depois de completado o sistema de drenagem.

18.1.2.Para efeito destas Especificações, as camadas que constituem os pavimentos serão designadas por subleito, sub-base, base e pavimento ou pavimentação.

18.1.3.A argamassa para o assentamento de ladrilhos cerâmicos não conterá cal, a umidade do solo acarreta, nessa hipótese, o aparecimento de manchas brancas na superfície das peças.

18.1.4.As pavimentações de áreas destinadas à lavagem ou sujeitas a chuvas terão o caimento necessário para o perfeito e rápido escoamento da água para os ralos.

18.1.5.A declividade não será inferior a 0,5% (meio por cento) ou conforme projeto ou conforme determinação da FISCALIZAÇÃO.

18.1.6.As superfícies que levarem pavimentação deverão ser devidamente niveladas e compactadas.

18.1.7.Os cimentados levarão acabamento liso ou áspero, conforme especificado nos desenhos.

18.1.8.Os encontros em 45° em rodapés, rodas bancadas, acabamentos em bancadas e prateleiras, filetes, quando determinados em projeto ou pela FISCALIZAÇÃO, não poderão serem cobrados à parte.

18.1.9.As determinações das paginações dos revestimentos serão apresentadas pelo arquiteto e/ou FISCALIZAÇÃO.



**SERVIÇO PÚBLICO FEDERAL**  
**MINISTÉRIO DA EDUCAÇÃO**  
CENTRO FEDERAL DE EDUCAÇÃO TECNOLÓGICA DE MINAS GERAIS  
COORDENAÇÃO DE INFRAESTRUTURA E PROJETOS

**18.1.10.No caso de mudanças de paginação (de piso ou de parede) definidas pelo CEFET/MG não serão fruto de acréscimos nos custos unitários ou aditivos.**

**18.2.PORCELANATO/CERÂMICA**

18.2.1.A colocação de revestimento de cerâmica para piso será feita de modo a deixar juntas perfeitamente alinhadas e de espessura mínima, salvo indicação em contrário.

18.2.2.Para o assentamento será usada a argamassa cola flexível pré-misturada utilizando-se desempenadeira de aço dentada, de modo a formar uma camada uniforme.

18.2.3.Antes do completo endurecimento da pasta de rejuntamento, será procedida cuidadosa limpeza da pavimentação.

18.2.4.Depois de determinada a pega da argamassa, será verificada a perfeita colocação, percutindo-se os ladrilhos e substituindo-se as peças que soarem ocas.

18.2.5.Salvo especificações em contrário, as juntas não deverão exceder a dois mm (dois milímetros) nas peças de dimensões superiores a 200 x 300 mm ou área superior a 400 cm<sup>2</sup> e a 1,2 mm (uma vírgula dois milímetros) nos ladrilhos de dimensões inferiores a estas.

18.2.6.O rejuntamento será feito com emprego de rejunte epóxi flexível à base de cimento Portland, areia, pigmentos e aditivos especiais, na cor cinza escuro, ou de acordo com especificações no projeto.

18.2.7.Serão utilizados o piso em Porcelanato 60x60cm, PEI-5, alto tráfego, cor cinza, conforme os ambientes apresentados no projeto ou determinados pela FISCALIZAÇÃO.

18.2.8.Preparar a argamassa colante com água limpa, na proporção indicada na embalagem do produto, em um recipiente estanque, limpo, protegido do sol, vento e chuva.

18.2.9.Fazer a mistura de todo o conteúdo de um ou mais sacos.

18.2.10.Misturar bem, obtendo uma consistência pastosa e firme, sem grumos secos. Deixar em repouso por 15 minutos, remisturando antes do uso.

18.2.11.Estender a argamassa com o lado liso da desempenadeira de aço; em seguida passar o lado denteado da desempenadeira, em ângulo de 60° em relação à base, sobre a argamassa recém-aplicada, formando sulcos e cordões paralelos.

18.2.12.A argamassa retirada com os dentes da desempenadeira deverá ser remisturada ao restante do material preparado, sem adicionar mais água.

18.2.13.Aplicar a argamassa com desempenadeira denteada no verso da placa sempre que a área da placa for 900 cm<sup>2</sup> (ex. 30x30 cm) ou para peças cujo uso tenha reentrâncias maiores ou iguais a 1mm.

18.2.14.Aplicar nas peças e pressioná-las até conseguir o amassamento dos cordões e obter o contato de todo o resto da placa com a argamassa.

18.2.15.Limpar no máximo até 1 hora após o assentamento das placas, com esponja limpa e úmida.

18.2.16.Finalizar a limpeza com estopa limpa e úmida ou pano grosso de algodão.



**SERVIÇO PÚBLICO FEDERAL**  
**MINISTÉRIO DA EDUCAÇÃO**  
CENTRO FEDERAL DE EDUCAÇÃO TECNOLÓGICA DE MINAS GERAIS  
COORDENAÇÃO DE INFRAESTRUTURA E PROJETOS

18.2.17. Nunca usar ácidos para a limpeza.

18.2.18. Deverão ser utilizados espaçadores (formato de cruz) entre as cerâmicas, de forma a se permitir o perfeito alinhamento das peças, com juntas ortogonais e contínuas, com espessura nos dois sentidos, conforme orientação do fabricante e detalhamento do projeto.

18.2.19. Os espaços livres entre as placas cerâmicas deverão ser rejuntados com argamassa própria para rejuntamento.

18.2.20. O rejunte deverá ser aplicado três dias após o assentamento do revestimento.

18.2.21. Antes da aplicação da argamassa de rejuntamento, as juntas devem estar limpas, isentas de poeira, partículas soltas, restos de argamassa e outras condições que possam prejudicar a aderência.

18.2.22. Deve-se molhar as juntas entre as placas cerâmicas, com a utilização de brocha, antes da aplicação da argamassa, para garantir uma boa hidratação e aderência.

18.2.23. O rejunte deverá ser liso.

### 18.3. PISO/BASE DE CONCRETO SIMPLES E ARGAMASSA

18.3.1. A laje receberá tratamento para eliminação dos resíduos grudados na sua superfície e obtenção da rugosidade necessária.

18.3.2. Deve-se limpar bem ou picotar a superfície da base.

18.3.3. Em caso de solicitação pesada do piso ou superfície muito suja, providenciar um jateamento c/ água ou areia.

18.3.4. Para efeito destas especificações, entende-se por lastro a camada de concreto executada sob a área coberta, inclusive espessura das paredes, e destinadas a evitar a penetração de água nas edificações, especialmente por via capilar.

18.3.5. Obedecerá ao disposto na NB-279 da ABNT.

18.3.6. O lastro será constituído por concreto no traço volumétrico 1:2:4 (cimento, areia e brita), ou conforme especificado pela FISCALIZAÇÃO, ao qual serão adicionados à água de amassamento, um plastificante líquido de efeito físico-químico para aumentar a estanqueidade do produto, com redução da capilaridade.

18.3.7. A dosagem do plastificante variará entre 0,2% e 0,5% do peso do cimento.

18.3.8. De preferência, a concretagem com emprego de plastificante será efetuada em operação contínua e ininterrupta.

18.3.9. Na hipótese de não ser possível, proceder-se-á a elaboração de um plano de trabalho, de forma a localizarem-se as juntas de concretagem em posições que não afetem as características de impermeabilidade que a obra deverá apresentar.

18.3.10. Antes do lançamento do novo concreto, a superfície da camada endurecida será limpa e molhada.

18.3.11. O adesivo será aplicado à cerca de 0,90 a 1,00 m<sup>2</sup> de piso de cada vez, deixando-se pegar até que adquira suficiente viscosidade.



**SERVIÇO PÚBLICO FEDERAL**  
**MINISTÉRIO DA EDUCAÇÃO**  
CENTRO FEDERAL DE EDUCAÇÃO TECNOLÓGICA DE MINAS GERAIS  
COORDENAÇÃO DE INFRAESTRUTURA E PROJETOS

18.3.12. Após secagem de 30 minutos, e desde que adquira conveniente viscosidade em ambas as superfícies far-se-á o assentamento golpeando-se as chapas com um martelo de borracha, para melhor aderência.

#### 18.4. CONTRAPISO/CAMADA DE REGULARIZAÇÃO

18.4.1. O contrapiso ou camada de regularização em argamassa será constituída por camada niveladora, intermediária entre o revestimento de piso e as lajes ou lastros, composta de cimento e areia no traço 1:4, com espessura de 4cm (para pisos em marmorite/granilite, cerâmica, carpete), 3cm (para piso cimentado áspero e cimentado sarrafeado) ou 2cm (para piso em granito).

18.4.2. A base para o recebimento do contrapiso e de qualquer outra argamassa de assentamento ou acabamento final deverá estar limpa, isenta de poeiras, restos de argamassa e outras partículas que poderão ser removidos através de varrição ou lavagem da superfície.

18.4.3. A base deve estar isenta de quaisquer resíduos ou substâncias que possam impedir a aderência da argamassa.

18.4.4. Além destes, deverão, também, ser removidas a nata superficial frágil do concreto e contaminações específicas.

18.4.5. As referências de nível devem ser obtidas através de taliscas assentadas com a mesma argamassa do contrapiso.

18.4.6. Deverão ser previstas taliscas junto aos ralos, quando existentes, de modo a garantir o caimento necessário.

18.4.7. Não devem ser executadas mestras.

18.4.8. Para aumentar a aderência do contrapiso/camada de regularização à base deverá ser executada, antes do lançamento desta argamassa de regularização, camada de ponte de aderência (superfície úmida), constituída de nata de cimento, sendo facultado o uso de adesivos, conforme orientação da FISCALIZAÇÃO.

18.4.9. É importante garantir que esta camada ainda esteja úmida quando do lançamento do contrapiso/camada de regularização.

#### 18.5. PISO CIMENTADO

18.5.1. O piso cimentado será executado com argamassa de cimento e areia lavada média, no traço 1:4, em volume, sarrafeado, acabamento rústico.

18.5.2. Após o esponjamento da argamassa, promove o polvilhamento de cimento, na proporção de 1,5 kg/m<sup>2</sup>, alisando de modo a obter uma camada superficial de pasta de cimento da ordem de 1 mm.

#### 18.6. RESINA ACRÍLICA

18.6.1. É uma composição transparente, à base de resina acrílica 100% pura.

18.6.2. Composição básica: Resina acrílica pura (100%), solvente aromático e aditivos.

18.6.3. Destinada à proteção e impermeabilização de pisos.



**SERVIÇO PÚBLICO FEDERAL**  
**MINISTÉRIO DA EDUCAÇÃO**  
CENTRO FEDERAL DE EDUCAÇÃO TECNOLÓGICA DE MINAS GERAIS  
COORDENAÇÃO DE INFRAESTRUTURA E PROJETOS

18.6.4.A resina deve possuir ótima resistência à água, não agarrar sujeira, não mofar, não amarelar e não descascar.

18.6.5.Aplicação em duas demãos, com intervalo entre as demãos no mínimo de 8 horas.

#### 18.7.GRANITO

18.7.1.Deve ser criada uma amostra padrão, aprovada pela FISCALIZAÇÃO, para definição de cor e textura a ser aceita no recebimento das placas de rocha.

18.7.2.Após o assentamento, as peças deverão ser limpas antes do endurecimento da argamassa sobre elas.

18.7.3.As peças deverão serem rejuntadas, salvo determinações contrárias de projeto ou da FISCALIZAÇÃO.

18.7.4.É vedado andar sobre o revestimento logo após assentado e até 5 dias não deve ser permitido o tráfego de pessoas.

18.7.5.A partir deste prazo, usar pranchas largas de madeira para transitar sobre o piso.

#### 18.8.SOLEIRA DE GRANITO

18.8.1.Deve ser criada uma amostra padrão, aprovada pela FISCALIZAÇÃO, para definição de cor e textura a ser aceita no recebimento das placas de rocha.

18.8.2.Após o assentamento, as peças deverão ser limpas antes do endurecimento da argamassa sobre elas.

18.8.3.As peças deverão serem rejuntadas.

18.8.4.É vedado andar sobre o revestimento logo após assentado e até 5 dias não deve ser permitido o tráfego de pessoas.

18.8.5.A partir deste prazo, usar pranchas largas de madeira para transitar sobre o piso.

#### 18.9.RODAPÉ EM GRANITO

18.9.1.Os rodapés serão em granito 15 cm de altura, de 7 cm de altura ou 10 cm de altura, conforme indicado no projeto.

18.9.2.Os rodapés de granito terão esp. 2cm, polidos em nas faces visíveis e encontros (cantos) em 45°, serão assentados com argamassa colante industrializada e executados com rejuntamento flexível em argamassa industrializada.

18.9.3.Os rodapés em granito terão abaulamento na borda superior conforme determinação do projeto ou da FISCALIZAÇÃO.

18.9.4.Deve ser criada uma amostra padrão, aprovada pela FISCALIZAÇÃO, para definição de cor e textura a ser aceita no recebimento das placas de rocha.

18.9.5.Após o assentamento, as peças deverão ser limpas antes do endurecimento da argamassa sobre elas.



**SERVIÇO PÚBLICO FEDERAL**  
**MINISTÉRIO DA EDUCAÇÃO**  
CENTRO FEDERAL DE EDUCAÇÃO TECNOLÓGICA DE MINAS GERAIS  
COORDENAÇÃO DE INFRAESTRUTURA E PROJETOS

18.9.6. Polimento em nas faces visíveis, encontros (cantos) em 45° e abaulamentos em peças, quando especificadas em projetos, em planilha ou pela FISCALIZAÇÃO não serão fruto de acréscimos nos custos unitários ou aditivos.

#### 18.10. PAVIMENTAÇÃO DE BLOCO DE CONCRETO INTERTRAVADO

18.10.1. O revestimento (de piso) em blocos pré-moldado intertravado de concreto (em bloco pré-fabricado), destinado à movimentação de veículos com espessura 8 cm e destinado ao trânsito de pedestres com espessura 6cm, em concreto com resistência característica a compressão  $F_{ck} \geq 35\text{MPa}$ , design aprovado pelo CEFET-MG, deverá ser assentado em linhas transversais em relação à direção do tráfego, serão assentados por processo manual, assentes sobre colchão de areia com lançamento posterior de areia de quartzo para calafetação e utilização de compactador mecânico.

18.10.2. A sub-base será executada com brita corrida compactada formando uma camada de 50mm de espessura.

18.10.3. A base (colchão de areia) para o assentamento das peças pré-moldadas de concreto dos pavimentos intertravados será constituída por um leito de areia, com espessura constante e uniforme de 50 mm.

18.10.4. Normas técnicas a serem atendidas: NBR 9781 – Peças de Concreto para Pavimentação – Especificação. NBR 9780 – Peças de Concreto para Pavimentação – Método de Ensaio.

18.10.5. O piso intertravado deverá ser apresentado a FISCALIZAÇÃO para aprovação com todos os relatórios de testes de Controle de Qualidade exigida pelo CEFET-MG com a antecedência mínima exigida de 30 dias para a liberação de confecção deles.

18.10.6. A areia a ser utilizada deverá atender às prescrições da NBR 7211.

18.10.7. No encontro do pavimento intertravado com outro tipo de pavimento ou com uma via sem pavimentação, deverá ser construída uma viga de confinamento, de concreto, com as seguintes características:

- a) Largura mínima de 15 cm;
- b) Altura suficiente para penetrar, no mínimo, 20 cm abaixo da camada de areia de assentamento dos blocos;
- c) Para ruas ou áreas a pavimentar, com declividade entre 25 a 30% considerar uma viga de confinamento a cada 10 m.

18.10.8. Após o assentamento dos blocos deverá ser espalhada uma camada de material de enchimento, (areia), sobre os blocos, forçando-se a penetração desse material nas juntas por meio de vassourões adequados em quantidade que não carregue o material, mas apenas facilite a penetração nas juntas.

18.10.9. Logo após a conclusão do assentamento dos blocos pré-moldados, estes deverão ser devidamente compactados mecanicamente.

18.10.10. No caso de corte deverá ser usada ferramenta adequada, tipo poli corte ou similar.

18.10.11. Qualquer irregularidade ou depressão que venha surgir durante a compactação deverá ser prontamente corrigida, removendo e recolocando os blocos pré-moldados, por conta da CONTRATADA.



**SERVIÇO PÚBLICO FEDERAL**  
**MINISTÉRIO DA EDUCAÇÃO**  
CENTRO FEDERAL DE EDUCAÇÃO TECNOLÓGICA DE MINAS GERAIS  
COORDENAÇÃO DE INFRAESTRUTURA E PROJETOS

18.10.12.A compactação das partes inacessíveis aos rolos compactadores deverá ser efetuada por meio de soquetes manuais ou vibratórios adequados.

18.10.13.Durante todo o período de construção do pavimento, e até o seu recebimento definitivo, os trechos em construção e o pavimento pronto deverão ser protegidos contra os elementos que possam danificá-los.

18.10.14.As águas pluviais deverão ser desviadas e o tráfego deverá ser proibido sobre a pista cujo pavimento estiver em construção.

18.10.15.Durante todo o tempo que durar a execução do pavimento com peças pré-moldadas de concretos, os serviços devem ser protegidos contra a ação destrutiva das águas pluviais, do trânsito e de outros agentes que possam danificá-los.

18.10.16.É obrigação da executante a responsabilidade desta conservação.

18.10.17.No caso de retrabalho, o custo será de responsabilidade da CONTRATADA.

18.10.18.O pavimento intertravado deverá obrigatoriamente ter contenções laterais que evitem o deslizamento dos blocos, seja pelos procedimentos de compactação durante a construção seja pelo tráfego durante sua vida útil, mantendo a continuidade da camada de blocos de concreto evitando a separação entre eles e a perda do intertravamento.

18.10.19.O confinamento é, portanto, parte fundamental do pavimento intertravado.

18.10.20.Há dois tipos de confinamento: o externo, que rodeia o pavimento em seu perímetro (sarjetas e meios-fios) e o interno, que rodeia as estruturas que se encontram dentro dele (bocas de lobo, canaletas, jardins, etc.).

18.10.21.Devem ser construídos antes do lançamento da camada de areia de assentamento dos blocos de concreto, de maneira a colocar a areia e os blocos dentro de uma “caixa”, cujo fundo é a superfície compactada da base e as paredes são as estruturas de confinamento.

18.10.22.Os confinamentos podem estar no nível da superfície do pavimento ou acima dele, conforme o projeto.

**18.10.23.Os serviços de corte de peças para complementos, execução de vigas de confinamento e lançamento de concreto e/ou argamassa para complementos e demais serviços necessários para o revestimento de blocos intertravados, serão serviços considerados no preço dos pisos intertravados e não serão pagos a parte.**

#### 18.11.PASSEIO DE CONCRETO OU RAMPAS

18.11.1.A marcação será executada por pessoal habilitado, de modo a observar as declividades do projeto e contorno do desenho ornamental fornecido.

18.11.2.Será realizada a limpeza da área onde o passeio será executado, visando a retirada de detritos, entulhos, restos de massa e qualquer outro material indesejável.

18.11.3.O terreno será devidamente regularizado, compactado com equipamento compactador tipo placa vibratória e coberto com lona plástica de 150 micra.



**SERVIÇO PÚBLICO FEDERAL**  
**MINISTÉRIO DA EDUCAÇÃO**  
CENTRO FEDERAL DE EDUCAÇÃO TECNOLÓGICA DE MINAS GERAIS  
COORDENAÇÃO DE INFRAESTRUTURA E PROJETOS

18.11.4.Serão executados com concreto estrutural com Fck 25MPa e com Fck 20MPa, conforme determinação da FISCALIZAÇÃO, e tela de aço Q138 (aço CA 60 de bitola 4.2 em malhas de 10x10 cm), conforme determinação da FISCALIZAÇÃO.

18.11.5.O concreto será devidamente adensado com o uso de vibradores de imersão e réguas vibratórias e devidamente curado.

18.11.6.Será executado acabamento tipo escovado ou desempenado conforme o projeto.

18.11.7.**A serragem das juntas deve ser feita em intervalos que se situam entre 8 e 12 horas após o lançamento do concreto, a partir do momento em que este aceita que a mesma possa ser executada, e por isso, ela deve ser feita com rapidez**, já que, quando se iniciar esse serviço, provavelmente já se tenha uma grande extensão pela frente.

18.11.8.O corte das juntas de dilatação será executado com serra mecânica provida de disco diamantado, formando quadros de, no máximo, 2x2 m, ou conforme detalhamento específico ou determinação da FISCALIZAÇÃO.

## 19.PINTURA

### 19.1.NORMAS DE REFERÊNCIA

- NBR 5804 - Pigmento – Ensaio de poder de coberto;
- NBR 5840 - Exame prévio e preparação para ensaios de amostras de tintas e vernizes;
- NBR 6312 – Inspeção visual de embalagens contendo tintas, vernizes e produtos afins;
- NBR 7348 – Pintura industrial - Preparação de superfície de aço com jato abrasivo e hidrojateamento;
- NBR 7351 - Tintas – Resistência à umidade relativa de 100%;
- NBR 10546 - Preparação de corpos de prova para ensaios de tinta;
- NBR 11297 – Execução de sistema de pintura para estruturas e equipamentos de aço-carbono zincado;
- NBR 11702 – Tintas para edificações não industriais;
- NBR 13006 - Pintura de corpos de prova para ensaios de tintas;
- NBR 13245 – Execução de pinturas em edificações não industriais;
- NBR 13699 - Sinalização horizontal viária – Tinta à base de resina acrílica emulsificada em água
- Requisitos e método para ensaios;
- NBR 15239 – Tratamento de superfícies de aço com ferramentas manuais e mecânicas.
- NBR 12554/92. Tinta para edificações não-industriais

### 19.2.GENERALIDADES

19.2.1.As superfícies a pintar serão protegidas de forma a evitar que poeiras, fuligens, cinzas e outros materiais possam se depositar durante a aplicação e secagem.

19.2.2.Os trabalhos de pintura/revestimento serão suspensos em tempo de chuva ou de excessiva umidade.

19.2.3.Adotar precauções especiais, com a finalidade de evitar respingos de tinta/revestimento em superfícies não destinadas à pintura, tais como vidros ou ferragens.

19.2.4.Os salpicos que não puderem ser evitados deverão ser imediatamente removidos, antes que a tinta seque, empregando-se removedor adequado.





**SERVIÇO PÚBLICO FEDERAL**  
**MINISTÉRIO DA EDUCAÇÃO**  
CENTRO FEDERAL DE EDUCAÇÃO TECNOLÓGICA DE MINAS GERAIS  
COORDENAÇÃO DE INFRAESTRUTURA E PROJETOS

19.2.5.Recomendam-se as seguintes cautelas para proteção de superfícies e peças:

- a)Isolamento com tiras de papel, pano ou outros materiais.
- b)Separação com tapumes de madeira, chapas de compensado de madeira ou outros materiais.
- c)Remoção de salpicos, enquanto a tinta estiver fresca, empregando removedor adequado, sempre que necessário.

19.2.6.Antes do início de qualquer trabalho de pintura, preparar uma amostra em cores no próprio local a que se destina, para aprovação da FISCALIZAÇÃO.

19.2.7.Deverão ser utilizadas tintas já preparadas em fábrica ou no ponto de venda, não sendo permitidas composições na obra.

19.2.8.As tintas aplicadas serão diluídas conforme orientação do fabricante, e aplicadas na proporção recomendada.

19.2.9.As camadas serão uniformes, sem corrimento, falhas ou marcas de pincéis.

19.2.10.Os recipientes utilizados no armazenamento, na mistura e aplicação das tintas deverão estar limpos e livres de quaisquer materiais estranhos ou resíduos.

19.2.11.Todas as tintas serão rigorosamente misturadas dentro das latas e periodicamente mexidas com uma espátula limpa, antes e durante a aplicação, para obter-se uma mistura uniforme, evitando a sedimentação dos pigmentos e componentes mais densos.

19.2.12.Após o término de todos os serviços de pintura, a CONTRATADA deverá executar todos os retoques necessários, para que as superfícies apresentem uniformidade de cores e brilho.

19.2.13.**A CONTRATADA deverá proteger as superfícies vizinhas à execução das pinturas.**

19.2.14.**Os danos causados na execução de serviços sobre a cobertura deverão ser reparados por conta da CONTRATADA.**

### 19.3.PINTURA DE SUPERFÍCIES

19.3.1.A execução dos serviços de pintura obedecerá ao prescrito nesta especificação e, especialmente, ao disposto nas normas da ABNT atinentes ao assunto, particularmente às seguintes:

- NBR 11702/92: Tinta para edificações não-industriais (CB 207/Nov 1991).
- NBR 12554/92. Tinta para edificações não-industriais (TB 400/Nov. 1991).
- NBR 13245/95. Execução de pinturas em edificações não-industriais.

19.3.2.Deverão ser adotadas precauções especiais no sentido de evitar salpicaduras de tinta em superfícies não destinadas a pinturas (tijolos aparentes, pisos, vidros, ferragens de esquadrias, etc.).

19.3.3.Deverão ser tomadas precauções especiais a fim de proteger as superfícies indicadas no subitem precedente, com adoção das seguintes providências:

- a)Isolamento com tiras de papel e fita crepe.
- b)Isolamento com lona preta.
- c)Separação com tapumes de madeira.

19.3.4.Os salpicos que não puderem ser evitados deverão ser removidos enquanto a tinta estiver fresca, empregando-se removedor adequado sempre que necessário.



**SERVIÇO PÚBLICO FEDERAL**  
**MINISTÉRIO DA EDUCAÇÃO**  
CENTRO FEDERAL DE EDUCAÇÃO TECNOLÓGICA DE MINAS GERAIS  
COORDENAÇÃO DE INFRAESTRUTURA E PROJETOS

19.3.5. Os espelhos de tomadas, interruptores e outros, deverão ser retirados antes de iniciada a pintura.

19.3.6. Na utilização do substrato de argamassa ou concreto deverão ser observados os procedimentos e requisitos a seguir indicados:

19.3.6.1. Deverão ser suficientemente endurecidos sem sinais de deterioração e preparados adequadamente, conforme instruções do fabricante da tinta, para evitar danos na pintura em decorrência da deficiência da superfície.

19.3.6.2. Deverá ser aplicada uma demão de seladora acrílica em substrato de argamassa crua, ou seja, sem nenhum revestimento aplicado.

19.3.6.3. Deverá ser evitada a aplicação prematura de tinta em substratos com cura insuficiente, pois a umidade e a alcalinidade elevada acarretam danos à pintura.

19.3.6.4. As tintas deverão ser aplicadas sobre substrato isento de óleo, graxa, fungos, algas, bolor e eflorescências e materiais soltos.

19.3.6.5. A remoção de sujeiras poderá ser efetuada por secagem e lavagem com água.

19.3.6.6. A remoção de contaminantes gordurosos poderá ser realizada aplicando-se, no local, solventes adequados.

19.3.6.7. A remoção do material eflorescente será efetuada por meio de escovação da superfície seca, com escova de cerdas macias.

19.3.6.8. A remoção de algas, fungos e bolor será efetuada por meio de escovação, com escova de fios duros e lavagem com a solução de água sanitária e água na proporção de 1:10.

19.3.7. O serviço de emassamento em massa PVA deverá ser aplicado em duas demãos quando em substrato de argamassa.

19.3.8. Serão admitidos os produtos de quaisquer marcas desde que atendam às Normas da ABNT NBR 11.702 de 04/92 – Tipo 4.5.2.

19.3.9. As superfícies a serem pintadas deverão ser cuidadosamente limpas, escovadas e raspadas, de modo a remover sujeiras, poeiras e outras substâncias estranhas.

19.3.10. Cada demão de tinta só poderá ser aplicada quando a precedente estiver perfeitamente seca, evitando-se observar um intervalo de 24 horas entre demãos sucessivas.

19.3.11. Igual cuidado deverá ser tomado entre demãos de tinta e de massa, observando um intervalo mínimo de 48 horas.

19.3.12. Serão aplicadas no mínimo duas demãos, e caso necessário devem ser dadas outras demãos, garantindo assim o perfeito cobrimento.

19.3.13. As demãos de tinta de acabamento serão aplicadas com rolo de lã de carneiro de primeira qualidade.

#### 19.4. PINTURA ESMALTE SINTÉTICO



**SERVIÇO PÚBLICO FEDERAL**  
**MINISTÉRIO DA EDUCAÇÃO**  
CENTRO FEDERAL DE EDUCAÇÃO TECNOLÓGICA DE MINAS GERAIS  
COORDENAÇÃO DE INFRAESTRUTURA E PROJETOS

19.4.1. Especificação do produto: composição básica: resina alquídica, pigmentos orgânicos e inorgânicos, secantes isentos de chumbo, aditivos e solventes alifáticos com pequena fração de aromáticos.

19.4.2. Produto classificado conforme norma ABNT NBR 11.702 de 04/92 – Tipo 4.2.3.

#### 19.5. PINTURA ACRÍLICA

19.5.1. Especificação do produto: composição básica: resina alquídica, pigmentos orgânicos e inorgânicos, secantes isentos de chumbo, aditivos e solventes alifáticos com pequena fração de aromáticos.

19.5.2. Produto classificado conforme norma ABNT NBR 11.702 de 04/92.

#### 19.6. PINTURA TEXTURIZADA

19.6.1. Revestimento à base de resina acrílica para acabamento texturizado ou à base de microagregados, resina acrílica e aditivos para acabamento com efeito ranhurado ou riscado.

19.6.2. Para o acabamento texturizado:

19.6.3. O fundo será o próprio material diluído com até 30% de água aplicado com rolo de lã em uma demão.

19.6.4. A textura deve ser diluída com no máximo 10% de água aplicada em demão única com rolo de espuma especial para textura, ou conforme determinação do fabricante ou FISCALIZAÇÃO.

19.6.5. Se o trabalho for executado em etapas, as emendas deverão ser feitas no sentido vertical, utilizando-se fita crepe para delimitar a área a ser executada, tomando o cuidado de retirar a fita antes da textura secar completamente.

### 20. FORROS

#### 20.1. FORRO DE GESSO ACARTONADO

20.1.1. O forro de gesso (Forro Gypsum Aramado - FGA será constituído pela justaposição de placas de gesso acartonado com dimensões 600x1800x12,5mm, rejuntado com fita, estruturado com pendurais de arame galvanizado com diâmetro mínimo de 1,24 mm (nº 18) e perfis de reforço e peças metálicas zincadas tipo “H” e demais elementos necessários para execução do forro, inclusive para cortineiros, sancas, juntas de dilatação, alçapões e furos para instalações.

20.1.2. Fazem parte da estruturação do forro as nervuras de chapas de gesso.

**20.1.3. Considera-se incluído no preço por m2 na proposta da CONTRATADA todos os componentes necessários (por exemplo cortineiros, sancas, juntas de dilatação, alçapões e furos para instalações, dispositivos de fixação, etc.) para execução do serviço do forro e não serão pagos à parte.**

20.1.4. A estrutura deverá ser reforçada nos pontos de fixação de luminárias, quando houver, conforme determinações de projeto, planilha ou da FISCALIZAÇÃO.

20.1.5. O acoplamento com o sistema de iluminação incandescente tipo "spot" ou fluorescente ou outra determinada em projeto ou pela FISCALIZAÇÃO, deve obedecer exatamente às modulações dos painéis e dos perfis e devem ser fixadas com pendurais independentes.



**SERVIÇO PÚBLICO FEDERAL**  
**MINISTÉRIO DA EDUCAÇÃO**  
CENTRO FEDERAL DE EDUCAÇÃO TECNOLÓGICA DE MINAS GERAIS  
COORDENAÇÃO DE INFRAESTRUTURA E PROJETOS

20.1.6. Deverão ser seguidas as recomendações e manuais técnicos dos FABRICANTES quanto a cuidados relativos a transporte, manuseio, armazenamento (em locais secos) e montagem das peças.

20.1.7. A execução deverá ser feita por mão-de-obra especializada.

20.1.8. Na hipótese de ser necessária pintura, sua superfície deverá receber tratamento com selador.

20.1.9. Serão previstas juntas de dilatação junto aos pilares, paredes e divisórias, ou onde houver interferências localizadas com outros elementos, empregando perfis de arremate, para um perfeito acabamento.

20.1.10. O recebimento dos serviços se dará quando atendidas as condições de fornecimento e execução, os forros deverão apresentar superfície plana, com as juntas das placas formando linhas retas, paralelas às linhas de paredes, resultando em reticulado homogêneo.

20.1.11. Não deverão apresentar flechas maiores que 0,3% do menor vão.

## **21. GUARDA-CORPOS E CORRIMÃOS**

21.1. Compreende o fornecimento de guarda-corpo em aço inoxidável para escadas, terraços e patamares, em tubo, quadro e corrimão, incluindo peças de fixação, remoção de rebarbas, saliências de solda, conforme detalhado no projeto.

21.2. Todos os materiais necessários, transporte, mão de obra e encargos para a execução do serviço deverão estar inclusos em seu preço unitário.

## **22. ÁGUA FRIA**

### **22.1. GENERALIDADES**

22.1.1. O sistema objetiva garantir níveis aceitáveis de higiene, segurança, funcionalidade, manutenção, economia e conforto dos usuários.

22.1.2. O sistema foi dimensionado para atender a todos os pontos definidos em projeto com pressões e velocidades adequadas para o perfeito funcionamento das diversas peças de utilização.

22.1.3. O projeto do sistema de água potável será constituído pelo sistema de alimentação e armazenagem de água e pelo do sistema de distribuição de água até os pontos de consumo.

22.1.4. Nas instalações de água fria serão utilizados tubos e conexões em PVC soldável, de 1ª linha.

**22.1.5. Nas conexões terminais (e pontos de utilização) obrigatoriamente serão de PVC azul com bucha de latão.**

22.1.6. Serão executados os seguintes serviços na rede de água fria:

22.1.6.1. Construção de uma rede de água fria para abastecer as instalações conforme projeto hidráulico.

22.1.6.2. A instalação dos reservatórios superiores e seu abastecimento, bem com reservatórios inferiores.



**SERVIÇO PÚBLICO FEDERAL**  
**MINISTÉRIO DA EDUCAÇÃO**  
CENTRO FEDERAL DE EDUCAÇÃO TECNOLÓGICA DE MINAS GERAIS  
COORDENAÇÃO DE INFRAESTRUTURA E PROJETOS

22.1.6.3.A rede de distribuição que abastece os pontos d'água e todas as canalizações que chegam e saem dos reservatórios.

#### 22.2.REDE DE DISTRIBUIÇÃO

22.2.1.Os tubos serão em PVC rígido soldável, fabricados de acordo com a NB 892/77, para pressão de serviço de 7,5 kgf/cm<sup>2</sup> (75 mca).

22.2.2.As conexões serão em PVC rígido, fabricadas de acordo com as normas NB 892/77 da ABNT, os acoplamentos entre os tubos de PVC e as peças metálicas tipo registros, torneiras, válvulas e acessórios se farão através peças do tipo LR (lisas de um lado e rosqueáveis do outro), dotadas, no lado das roscas, de reforços de latão.

22.2.3.Os registros serão metálicos brutos na região do barrilete e com acabamento nos demais locais, conforme indicações do projeto.

#### 22.3.TUBULAÇÕES EMBUTIDAS

22.3.1.Para a instalação de tubulações embutidas em paredes de alvenaria, os tijolos deverão ser recortados cuidadosamente com serra mármore ou com talhadeira, conforme marcação prévia dos limites de corte.

22.3.2.No caso de blocos de concreto, deverão ser utilizadas serras elétricas portáteis, apropriadas para essa finalidade.

22.3.3.As tubulações embutidas em paredes de alvenaria serão fixadas pelo enchimento do vazio restante nos rasgos com argamassa de cimento e areia.

22.3.4.O enchimento só será realizado após vistoria e aprovação pela FISCALIZAÇÃO.

22.3.5.Quando indicado em projeto, as tubulações, além do referido enchimento, receberão grapas de ferro redondo, em número e espaçamento adequados, para manter inalterada a posição do tubo.

22.3.6.Não será permitida a concretagem de tubulações dentro de colunas, pilares ou outros elementos estruturais.

22.3.7.As passagens previstas para as tubulações, através de elementos estruturais, deverão ser executadas antes da concretagem, conforme indicação no projeto.

#### 22.4.TUBULAÇÕES AÉREAS

22.4.1.As tubulações aparentes serão sempre fixadas nas alvenarias ou estrutura por meio de braçadeiras ou suportes, conforme detalhes do projeto, em planilha e/ou determinado pela FISCALIZAÇÃO.

22.4.2.Todas as linhas verticais deverão estar no prumo e as horizontais correrão paralelas às paredes, devendo estar alinhadas.

22.4.3.As tubulações serão contínuas entre as conexões, sendo os desvios de elementos estruturais e de outras instalações executadas por conexões.

22.4.4.Na medida do possível, deverão ser evitadas tubulações sobre equipamentos elétricos.



**SERVIÇO PÚBLICO FEDERAL**  
**MINISTÉRIO DA EDUCAÇÃO**  
CENTRO FEDERAL DE EDUCAÇÃO TECNOLÓGICA DE MINAS GERAIS  
COORDENAÇÃO DE INFRAESTRUTURA E PROJETOS

22.4.5.As travessias de tubos em paredes deverão ser feitas, de preferência, perpendicularmente a elas.

#### 22.5.TUBULAÇÕES ENTERRADAS

22.5.1.Todos os tubos serão assentados de acordo com o alinhamento, elevação e com a mínima cobertura possível, conforme indicado no projeto.

22.5.2.As tubulações enterradas poderão ser assentadas sem embasamento, desde que as condições de resistência e qualidade do terreno o permitam.

22.5.3.As tubulações de PVC deverão ser envolvidas por camada de areia grossa, com espessura mínima de 10 cm ou conforme indicação do projeto.

22.5.4.A critério da FISCALIZAÇÃO, a tubulação poderá ser assentada sobre embasamento contínuo (berço), constituído por camada de concreto simples ou areia.

22.5.5.O reaterro da vala deverá ser feito com material de boa qualidade, isento de entulhos e pedras, em camadas sucessivas e compactadas.

22.5.6.O reaterro só será realizado após avaliação e autorização pela FISCALIZAÇÃO.

22.5.7.As redes de tubulações com juntas elásticas serão providas de ancoragens em todas as mudanças de direção, derivações, registros e outros pontos singulares, conforme os detalhes de projeto.

#### 22.6.LIGAÇÕES

22.6.1.Para a execução das juntas roscadas de canalização de PVC rígido, dever-se-á:

22.6.1.1.Cortar o tubo em seção reta, removendo as rebarbas.

22.6.1.2.Usar tarraxas e cossinetes apropriados ao material.

22.6.1.3.Limpar o tubo e aplicar sobre os fios da rosca o material vedante adequado.

22.6.1.4.Para juntas com possibilidade de futura desmontagem, usar fita de vedação à base de resina sintética.

22.6.1.5.Para junta sem possibilidade de futura desmontagem, usar resina epóxi.

22.6.2.Para a execução das juntas soldadas de canalizações de PVC rígido, dever-se-á:

22.6.2.1.Limpar a bolsa da conexão e a ponta do tubo e retirar o brilho das superfícies a serem soldadas com o auxílio de lixa adequada.

22.6.2.2.Limpar as superfícies lixadas com solução apropriada.

22.6.2.3.Distribuir adequadamente, em quantidade uniforme, com um pincel ou com a própria bisnaga, o adesivo nas superfícies a serem soldadas.

22.6.2.4.Encaixar as extremidades e remover o excesso de adesivo.

22.6.2.5.Todas as tubulações aparentes serão pintadas na cor verde.



**SERVIÇO PÚBLICO FEDERAL**  
**MINISTÉRIO DA EDUCAÇÃO**  
CENTRO FEDERAL DE EDUCAÇÃO TECNOLÓGICA DE MINAS GERAIS  
COORDENAÇÃO DE INFRAESTRUTURA E PROJETOS

## 22.7. TESTES E ENSAIOS

22.7.1. Antes do recobrimento das tubulações embutidas e enterradas, serão executados testes visando detectar eventuais vazamentos.

22.7.2. Os testes deverão ser executados na presença da FISCALIZAÇÃO.

22.7.3. Durante a fase de testes, a CONTRATADA deverá tomar todas as providências para que a água proveniente de eventuais vazamentos não cause danos aos serviços já executados.

22.7.4. Todas as tubulações deverão ser testadas com água ou ar comprimido.

22.7.5. No ensaio com água, a pressão resultante no ponto mais baixo da tubulação não deverá exceder a 900 KPa (90 mca), sendo que a pressão será mantida por um período mínimo de 15 minutos.

22.7.6. No ensaio com ar comprimido, o ar deverá ser introduzido no interior da tubulação até que atinja uma pressão uniforme de 35 KPa (3,5 mca).

22.7.7. A pressão será mantida por um período de 15 minutos, sem a introdução de ar adicional.

22.7.8. Para as tubulações enterradas externas à edificação, deverá ser adotado o seguinte procedimento:

22.7.8.1. A tubulação deverá estar assentada com envolvimento lateral, porém, sem o reaterro da vala.

22.7.8.2. Os testes serão feitos com água, fechando-se a extremidade de jusante do trecho e enchendo-se a tubulação através da caixa de montante.

## 23. ESGOTO SANITÁRIO

### 23.1. GENERALIDADES

**23.1.1. No caso de ausência de especificações nos projetos e memorial para instalação de ESGOTO SANITÁRIO, os itens enunciados a seguir para especificações e consultar a FISCALIZAÇÃO.**

23.1.2. O projeto de Instalação de Esgoto Sanitário a seguir descrito foi elaborado de acordo com a norma da ABNT NBR 8160/83.

23.1.3. A rede de esgoto sanitário deverá guardar uma distância adequada das redes de água potável, devendo ser enterradas em profundidade inferior àquelas em, no mínimo, 50 cm.

23.1.4. As tubulações têm suas inclinações definidas em projeto.

23.1.5. As tubulações de esgoto primário e secundário serão executadas em PVC rígido, tipo ponta e bolsa, com conexões do mesmo material.

23.1.6. Toda a rede de esgoto será através de tubulações independentes que serão direcionadas para as coberturas.

23.1.7. As caixas sifonadas de diâmetro 150 mm, serão em PVC rígido.



**SERVIÇO PÚBLICO FEDERAL**  
**MINISTÉRIO DA EDUCAÇÃO**  
CENTRO FEDERAL DE EDUCAÇÃO TECNOLÓGICA DE MINAS GERAIS  
COORDENAÇÃO DE INFRAESTRUTURA E PROJETOS

23.1.8.As alturas são variáveis de acordo com os diâmetros de saída.

23.1.9.Para saída de 50 mm a altura da caixa é de 150 mm. para saída de 75 mm a altura é de 185 mm.

23.1.10.O porta grelha será quadrado, com largura de 150 mm e em PVC, cor prata.

23.1.11.A grelha será quadrada de largura de 150 mm, em alumínio. Serão herméticas quando receberem contribuição de mictórios.

23.1.12.As caixas sifonadas de diâmetro 100 mm, serão em PVC rígido com uma altura de 100 mm e saída de 50 mm.

23.1.13.O porta grelha será quadrado, com largura de 100 mm e em PVC, cor prata. A grelha será quadrada de largura de 150 mm, em alumínio.

23.1.14.Os ralos secos utilizados serão também em PVC rígido, de diâmetro igual a 100 mm e saída de 40 mm, sendo o esgoto por eles coletados encaminhados a uma caixa sifonada.

23.1.15.O porta grelha será quadrado, com largura de 100 mm e em PVC, cor prata.

23.1.16.A grelha será quadrada de largura de 100 mm, em alumínio.

23.1.17.As caixas de inspeção foram lançadas em locais de fácil acesso.

23.1.18.Suas localizações respeitaram o princípio de distância máxima recomendada, mudança nas direções da rede, posição em função dos diversos pontos de coleta e proximidade das colunas.

23.1.19.Em todos os casos elas propiciam facilidade para limpeza, bem como investigação de eventuais entupimentos e sua desobstrução.

23.1.20.As caixas de gordura poderão ser de alvenaria ou concreto do tipo simples ou duplo.

## 23.2.ESGOTOS PRIMÁRIOS

23.2.1.Os esgotos primários serão constituídos pelas tubulações que coletam despejos de vasos sanitários e mictórios.

23.2.2.O ramal oriundo do mictório, antes de seu lançamento no coletor primário, passará por caixa sifonada dotada de tampa cega (hermética).

23.2.3.Os tubos e conexões serão em PVC rígido.

23.2.4.A rede será ventilada de modo a permitir a troca de ar com a atmosfera, protegendo o fecho hídrico dos desconectores e encaminhamento dos gases emanados para o exterior.

## 23.3.ESGOTOS SECUNDÁRIOS

23.3.1.Os esgotos secundários serão constituídos por tubulações que coletam as águas provenientes dos lavatórios, boxes dos chuveiros e ralos de piso.

23.3.2.Sua tubulação será em PVC rígido e conexões do mesmo material.





**SERVIÇO PÚBLICO FEDERAL**  
**MINISTÉRIO DA EDUCAÇÃO**  
CENTRO FEDERAL DE EDUCAÇÃO TECNOLÓGICA DE MINAS GERAIS  
COORDENAÇÃO DE INFRAESTRUTURA E PROJETOS

23.3.3. Antes de sua interligação à rede primária, os esgotos secundários passarão por caixas sifonadas de diâmetro igual a 150 mm, com saídas de 50 mm ou 75 mm e entradas de 40 mm.

#### 23.4. ESGOTOS DE COPAS E COZINHAS

23.4.1. Como os despejos de pias terão a predominância de resíduos gordurosos, o sistema de esgoto neste caso conduzirá a água, primeiramente, a uma caixa de gordura e desta para a caixa de inspeção da rede coletora.

23.4.2. O sistema será ventilado para eliminação dos gases.

#### 23.5. DIMENSIONAMENTO

23.5.1. Os tubos de queda, coletores, subcoletores, ramais e suas ventilações foram dimensionados segundo a NBR 8160/99, tomando como base de cálculo a soma das Unidades Hunter de Contribuição (UHC).

23.5.2. As caixas de inspeção (CI's) e as Caixas de Gordura (CGs) foram dimensionadas de acordo com a mesma norma, devendo ser dotadas de tampa de ferro tipo T-33, com a inscrição "Esgoto".

#### 23.6. TUBULAÇÕES DE PVC

23.6.1. Tubos de PVC rígido do tipo reforçado, série R, tipo ponta e bolsa e conexões do mesmo material.

23.6.2. As colunas utilizarão tubos tipo ponta e bolsa predisposta para receberem junta elástica.

23.6.3. As juntas elásticas utilizarão anéis de borracha.

23.6.4. As conexões serão em PVC do tipo reforçado, série R, com as mesmas características dos tubos quanto à normalização e fabricantes.

23.6.5. As caixas de inspeção (CIs) e as caixas de gordura dupla (CGs) serão fabricadas em alvenaria, conforme detalhes nos desenhos anexos.

23.6.6. As caixas sifonadas e ralos serão em PVC rígido guardando as mesmas recomendações observadas nos tubos e conexões.

23.6.7. Os sifões deverão do tipo regulável metálico.

23.6.8. Todas as tubulações componentes do sistema de esgoto deverão ser pintadas e identificadas conforme normas ABNT, cabendo à CONTRATADA o fornecimento de todo e qualquer material necessário à realização do tal procedimento, inclusive mão de obra, pinças, rolos, fitas, etc.

#### 23.7. TUBULAÇÕES EMBUTIDAS

23.7.1. Para a instalação de tubulações embutidas em paredes de alvenaria, os tijolos deverão ser recortados cuidadosamente com talhadeira, conforme marcação prévia dos limites de corte.

23.7.2. No caso de blocos de concreto, deverão ser utilizadas serras elétricas portáteis, apropriadas para essa finalidade.

23.7.3. As tubulações embutidas em paredes de alvenaria serão fixadas pelo enchimento do vazio restante nos rasgos com argamassa de cimento e areia.



**SERVIÇO PÚBLICO FEDERAL**  
**MINISTÉRIO DA EDUCAÇÃO**  
CENTRO FEDERAL DE EDUCAÇÃO TECNOLÓGICA DE MINAS GERAIS  
COORDENAÇÃO DE INFRAESTRUTURA E PROJETOS

37.7.4. Quando indicado em projeto, as tubulações, além do referido enchimento, receberão grapas de ferro redondo, em número e espaçamento adequados, para manter inalterada a posição do tubo.

37.7.5. Não será permitida a concretagem de tubulações dentro de colunas, pilares ou outros elementos estruturais.

37.7.6. As passagens previstas para as tubulações, através de elementos estruturais, deverão ser executadas antes da concretagem, conforme indicação no projeto.

### 23.8. TUBULAÇÕES AÉREAS

23.8.1. As tubulações aparentes serão sempre fixadas nas alvenarias ou estrutura por meio de braçadeiras ou suportes, conforme detalhes do projeto, em planilha e/ou determinado pela FISCALIZAÇÃO.

23.8.2. Todas as linhas verticais deverão estar no prumo e as horizontais correrão paralelas às paredes dos prédios, devendo estar alinhadas.

23.8.3. As tubulações serão contínuas entre as conexões, sendo os desvios de elementos estruturais e de outras instalações executadas por conexões.

23.8.4. Na medida do possível, deverão ser evitadas tubulações sobre equipamentos elétricos.

23.8.5. As travessias de tubos em paredes deverão ser feitas, de preferência, perpendicularmente a elas.

### 23.9. TUBULAÇÕES ENTERRADAS

23.9.1. Todos os tubos serão assentados de acordo com o alinhamento, elevação e com a mínima cobertura possível, conforme indicado no projeto.

23.9.2. As tubulações enterradas poderão ser assentadas sem embasamento, desde que as condições de resistência e qualidade do terreno o permitam.

23.9.3. As tubulações de PVC deverão ser envolvidas por camada de areia grossa, com espessura mínima de 10 cm, conforme os detalhes do projeto.

23.9.4. As redes pressurizadas de tubulações com juntas elásticas serão providas de ancoragens em todas as mudanças de direção, derivações, registros e outros pontos singulares, conforme os detalhes de projeto.

### 23.10. MEIOS DE LIGAÇÃO

23.10.1. Os meios de ligação entre as tubulações e as conexões deverão ser com anéis de borracha a serem instalados conforme recomendações do fabricante.

23.10.2. Para execução das juntas elásticas de tubulações de PVC rígido, deve-se:

23.10.2.1. Limpar a bolsa do tubo e a ponta do outro tubo das superfícies a serem encaixadas, com auxílio de estopa comum.



**SERVIÇO PÚBLICO FEDERAL**  
**MINISTÉRIO DA EDUCAÇÃO**  
CENTRO FEDERAL DE EDUCAÇÃO TECNOLÓGICA DE MINAS GERAIS  
COORDENAÇÃO DE INFRAESTRUTURA E PROJETOS

23.10.2.2. Introduzir o anel de borracha no sulco da bolsa do tubo.

23.10.2.3. Aplicar pasta lubrificante adequada na parte visível do anel de borracha e na parte da ponta do tubo a ser encaixada.

23.10.2.4. Introduzir a ponta do tubo até o fundo do anel e depois recuar aproximadamente 1 cm.

#### 23.11. TESTES E ENSAIOS

23.11.1. Antes do recobrimento das tubulações embutidas e enterradas, serão executados testes visando detectar eventuais vazamentos.

23.11.2. Todas as tubulações da edificação deverão ser testadas com água ou ar comprimido.

23.11.3. No ensaio com água, a pressão resultante no ponto mais baixo da tubulação não deverá exceder a 60kPa (6mca), sendo que a pressão será mantida por um período mínimo de 15 minutos.

23.11.4. No ensaio com ar comprimido, o ar deverá ser introduzido no interior da tubulação até que atinja uma pressão uniforme de 35kPa (3,5mca), sendo que a pressão será mantida por um período de 15 minutos, sem a introdução de ar adicional.

23.11.5. Para as tubulações enterradas externas à edificação, deverá ser adotado o seguinte procedimento:

23.11.5.1. A tubulação deverá estar assentada com envolvimento lateral, porém, sem o reaterro da vala.

23.11.5.2. Os testes serão feitos com água, fechando-se a extremidade de jusante do trecho e enchendo-se a tubulação através da caixa de montante.

23.11.5.3. Os testes deverão ser executados na presença da FISCALIZAÇÃO.

23.11.5.4. Durante a fase de testes, a FISCALIZAÇÃO deverá tomar todas as providências para que a água proveniente de eventuais vazamentos não cause danos aos serviços já executados.

## 24. ÁGUAS PLUVIAIS

### 24.1. GENERALIDADES

24.1.1. O sistema consiste na captação das águas pluviais pelos coletores no telhado, conduzindo-as por condutores verticais e horizontais e lançando-as na rede pluvial existente.

24.1.2. Toda a rede terá a declividade indicada em projeto.

24.1.3. Para facilitar a limpeza e desobstrução de eventuais entupimentos foram lançadas caixas de inspeção que terão tampas de ferro do tipo T33, que receberão a inscrição "Águas Pluviais".

24.1.4. Os tubos de queda serão em PVC rígido, ponta e bolsa

24.1.5. Os coletores pluviais serão confeccionados em concreto armado, conforme projeto estrutural, com uma altura útil de 10 cm.



**SERVIÇO PÚBLICO FEDERAL**  
**MINISTÉRIO DA EDUCAÇÃO**  
CENTRO FEDERAL DE EDUCAÇÃO TECNOLÓGICA DE MINAS GERAIS  
COORDENAÇÃO DE INFRAESTRUTURA E PROJETOS

24.1.6. Para atingir a altura final, sobre os condutores pluviais serão assentadas fiadas de tijolos o suficiente para apoiar a madeira da estrutura do telhado, além de comportar uma calha de chapa galvanizada # 24.

24.1.7. Internamente os coletores pluviais serão revestidos por uma argamassa impermeabilizante constituída por uma massa de cimento e areia no traço 1:3, com adição de impermeabilizante na proporção recomendada pelo fabricante.

24.1.8. Com espessura média de 2 cm, a argamassa impermeabilizante será aplicada com uma desempenadeira de madeira observando uma declividade de 1% em direção aos drenos.

24.1.9. O acabamento interno será através da aplicação de pintura com revestimento semiflexível, impermeabilizante e protetor, bicomponente, a base de cimento, areias selecionadas e resina acrílica.

24.1.10. As calhas em chapa galvanizada 24 terão deverão obedecer ao Projeto Hidrossanitário.

24.1.11. Os condutores verticais serão em PVC diâmetro de 75 mm e 100 mm conforme Projeto Hidrossanitário.

24.1.12. Os condutores horizontais conduzirão o esgoto pluvial até a rede pluvial existente.

24.1.13. Nos locais onde houver tráfego de veículos, os condutores horizontais de PVC deverão ser envolvidos com material isento de pedras (usar areia).

24.1.14. Compactar bem e manualmente o solo de envolvimento, em camadas sucessivas de 15 cm, assim como a base de assentamento do tubo (fundo de vala), até uma altura de 80 cm.

24.1.15. Caso não seja possível adotar essas medidas, deve-se prever um sistema de proteção dos tubos com a confecção de uma laje de concreto, conforme recomendação do fabricante do tubo de PVC.

#### 24.2. TUBULAÇÕES DE PVC

24.2.1. Tubos de PVC rígido do tipo reforçado, série R, tipo ponta e bolsa e conexões do mesmo material.

24.2.2. As colunas utilizarão tubos tipo ponta e bolsa predisposta para receberem junta elástica. As juntas elásticas utilizarão anéis de borracha.

24.2.3. As conexões serão em PVC do tipo reforçado, série R, com as mesmas características dos tubos quanto à normalização e fabricantes.

24.2.4. Todas as tubulações componentes do sistema deverão ser pintadas e identificadas conforme normas ABNT, cabendo à CONTRATADA o fornecimento de todo e qualquer material necessário à realização do tal procedimento, inclusive mão de obra, pinceis, rolos, fitas, etc.

#### 24.3. TUBULAÇÕES EMBUTIDAS

24.3.1. Para a instalação de tubulações embutidas em paredes de alvenaria, os tijolos deverão ser recortados cuidadosamente com talhadeira, conforme marcação prévia dos limites de corte.

24.3.2. No caso de blocos de concreto, deverão ser utilizadas serras elétricas portáteis, apropriadas para essa finalidade.



**SERVIÇO PÚBLICO FEDERAL**  
**MINISTÉRIO DA EDUCAÇÃO**  
CENTRO FEDERAL DE EDUCAÇÃO TECNOLÓGICA DE MINAS GERAIS  
COORDENAÇÃO DE INFRAESTRUTURA E PROJETOS

24.3.3. As tubulações embutidas em paredes de alvenaria serão fixadas pelo enchimento do vazio restante nos rasgos com argamassa de cimento e areia.

24.3.4. Quando indicado em projeto, as tubulações, além do referido enchimento, receberão grapas de ferro redondo, em número e espaçamento adequados, para manter inalterada a posição do tubo.

24.3.5. Não será permitida a concretagem de tubulações dentro de colunas, pilares ou outros elementos estruturais.

24.3.6. As passagens previstas para as tubulações, através de elementos estruturais, deverão ser executadas antes da concretagem, conforme indicação no projeto.

#### 24.4. TUBULAÇÕES AÉREAS

24.4.1. As tubulações aparentes serão sempre fixadas nas alvenarias ou estrutura por meio de braçadeiras ou suportes, conforme detalhes do projeto, em planilha e/ou determinado pela FISCALIZAÇÃO.

24.4.2. Todas as linhas verticais deverão estar no prumo e as horizontais correrão paralelas às paredes dos prédios, devendo estar alinhadas.

24.4.3. As tubulações serão contínuas entre as conexões, sendo os desvios de elementos estruturais e de outras instalações executadas por conexões.

24.4.4. Na medida do possível, deverão ser evitadas tubulações sobre equipamentos elétricos.

24.4.5. As travessias de tubos em paredes deverão ser feitas, de preferência, perpendicularmente a elas.

#### 24.5. TUBULAÇÕES ENTERRADAS

24.5.1. Todos os tubos serão assentados de acordo com o alinhamento, elevação e com a mínima cobertura possível, conforme indicado no projeto.

24.5.2. As tubulações enterradas poderão ser assentadas sem embasamento, desde que as condições de resistência e qualidade do terreno o permitam.

24.5.3. As tubulações de PVC deverão ser envolvidas por camada de areia grossa, com espessura mínima de 10 cm, conforme os detalhes do projeto.

24.5.4. As redes pressurizadas de tubulações com juntas elásticas serão providas de ancoragens em todas as mudanças de direção, derivações, registros e outros pontos singulares, conforme os detalhes de projeto.

#### 24.6. MEIOS DE LIGAÇÃO

24.6.1. Os meios de ligação entre as tubulações e as conexões deverão ser com anéis de borracha a serem instalados conforme recomendações do fabricante.

24.6.2. Para execução das juntas elásticas de tubulações de PVC rígido, deve-se:

24.6.2.1. Limpar a bolsa do tubo e a ponta do outro tubo das superfícies a serem encaixadas, com auxílio de estopa comum.



**SERVIÇO PÚBLICO FEDERAL**  
**MINISTÉRIO DA EDUCAÇÃO**  
CENTRO FEDERAL DE EDUCAÇÃO TECNOLÓGICA DE MINAS GERAIS  
COORDENAÇÃO DE INFRAESTRUTURA E PROJETOS

24.6.2.2. Introduzir o anel de borracha no sulco da bolsa do tubo.

24.6.2.3. Aplicar pasta lubrificante adequada na parte visível do anel de borracha e na parte da ponta do tubo a ser encaixada.

24.6.2.4. Introduzir a ponta do tubo até o fundo do anel e depois recuar aproximadamente 1 cm.

#### 24.7. TESTES E ENSAIOS

24.8. Antes do recobrimento das tubulações embutidas e enterradas, serão executados testes visando detectar eventuais vazamentos.

24.9. Todas as tubulações da edificação deverão ser testadas com água ou ar comprimido.

24.10. No ensaio com água, a pressão resultante no ponto mais baixo da tubulação não deverá exceder a 60kPa (6mca), sendo que a pressão será mantida por um período mínimo de 15 minutos.

24.11. No ensaio com ar comprimido, o ar deverá ser introduzido no interior da tubulação até que atinja uma pressão uniforme de 35kPa (3,5mca), sendo que a pressão será mantida por um período de 15 minutos, sem a introdução de ar adicional.

24.12. Para as tubulações enterradas externas à edificação, deverá ser adotado o seguinte procedimento:

24.12.1. A tubulação deverá estar assentada com envolvimento lateral, porém, sem o reaterro da vala.

24.12.2. Os testes serão feitos com água, fechando-se a extremidade de jusante do trecho e enchendo-se a tubulação através da caixa de montante.

24.13. Os testes deverão ser executados na presença da FISCALIZAÇÃO.

24.14. Durante a fase de testes, a FISCALIZAÇÃO deverá tomar todas as providências para que a água proveniente de eventuais vazamentos não cause danos aos serviços já executados.

## 25. INSTALAÇÕES ELÉTRICAS E CABEAMENTO ESTRUTURADO

### 25.1. GENERALIDADES

25.1.1. Estas especificações se referem à rede de distribuição de iluminação, energia, sinalização de combate a incêndio, iluminação cenográfica e sonorização, entre os prédios ou qualquer outra que se fizer necessária.

25.1.2. A instalação se dará de forma interna e externa a alvenaria, salvo especificado no projeto.

25.1.3. As instalações serão executadas de acordo com as normas da ABNT, em especial à NBR5410/2004 e das concessionárias locais, além das prescrições contidas nestas Especificações Técnicas.

25.1.4. Os casos não abordados serão definidos pela FISCALIZAÇÃO de maneira a manter o padrão de qualidade previsto para a obra em questão.



**SERVIÇO PÚBLICO FEDERAL**  
**MINISTÉRIO DA EDUCAÇÃO**  
CENTRO FEDERAL DE EDUCAÇÃO TECNOLÓGICA DE MINAS GERAIS  
COORDENAÇÃO DE INFRAESTRUTURA E PROJETOS

25.1.5.Sempre que exigido pela FISCALIZAÇÃO, deverá a CONTRATADA, às suas expensas, obter os documentos comprobatórios da qualidade dos materiais empregados na instalação dos equipamentos.

25.1.6.Tais atestados serão obtidos em fonte que comprovadamente seja idônea e tecnicamente capaz.

25.1.7.Caberá a CONTRATADA executar, na presença da FISCALIZAÇÃO, os testes de recebimento dos equipamentos especificados.

25.1.8.As instalações elétricas, de forma simplificada, seguirão o seguinte escopo:

25.1.8.1.A energia será retirada do quadro de distribuição QDC localizado na região sobre os camarins.

25.1.8.2.Seguirá para os quadros QDC 1 e 2, em baixa tensão, localizados dentro do Auditório, de onde serão distribuídos todos os circuitos.

25.1.8.3.A distribuição dos condutores se fará por Eletrocalhas, acima do forro, que percorrem todo o corredor principal do auditório, nos dois lados, de onde os condutores saem e chegam até os diversos aparelhos.

## 25.2.ELETRODUTOS

25.2.1.O corte dos eletrodutos só poderá ser feito em seção reta, removendo-se as rebarbas deixadas com o corte ou abertura de roscas.

25.2.2.A ligação entre os dutos e caixas só poderá ser feita por meio de buchas e arruelas.

25.2.3.A ligação entre eletrodutos só poderá ser feita por meio de luvas ou outras peças que assegurem regularidade na superfície interna.

25.2.4.Nas estruturas de concreto armado, os eletrodutos rígidos deverão ser assentados sob as armaduras ou sobre as superfícies das peças pré-fabricadas e colocadas de maneira a evitar a sua deformação durante a concretagem, quando também devem ser protegidas as caixas e bocas de eletrodutos; deve ser assegurado um recobrimento mínimo de 2cm.

25.2.5.Os raios das curvas no local da obra não deverão apresentar valores inferiores aos constantes na Tabela nº 10 da NB-3.

25.2.6.Não será aceito curvas em eletroduto por deformação deste com calor;

25.2.7.Todas as extremidades dos tubos serão, antes da concretagem e durante a construção, convenientemente obturadas, a fim de evitar a penetração de detritos e umidade.

25.2.8.Adotar eletrodutos de PVC em instalações embutidas e eletrodutos galvanizados em instalações aparente.

## 25.3.CONDUTORES

25.3.1.Todos os condutores deverão ser contínuos de caixa a caixa.

25.3.2.Não deverão ser lançados nos eletrodutos condutores emendados ou cujo isolamento tenha sido danificado e/ou recomposto com fita isolante ou outro material.



**SERVIÇO PÚBLICO FEDERAL**  
**MINISTÉRIO DA EDUCAÇÃO**  
CENTRO FEDERAL DE EDUCAÇÃO TECNOLÓGICA DE MINAS GERAIS  
COORDENAÇÃO DE INFRAESTRUTURA E PROJETOS

25.3.3. Para facilidade de identificação, os condutores serão fornecidos em cores diversas, a saber:

- Fases ==> preto, vermelho e branco;
- Neutro ==> azul claro;
- Terra ==> verde com faixa amarela;
- Retorno ==> amarelo e/ou cinza.

25.3.4. Todas as emendas e conexões deverão ser executadas através de conectores apropriados, citados abaixo, e quando necessário isolados com fita isolante como descrito na sequência.

25.3.5. Os conectores de torção deverão ser utilizados para interligar as luminárias aos respectivos circuitos que as alimentam, se a instalação for interna ao recinto, esta emenda deve acontecer dentro da luminária e próximo ao reator.

25.3.6. Para iluminação externa, a emenda com o conector de torção deverá ser feita na caixa de passagem que interliga o poste e o circuito e a ligação entre a luminária e o poste e isolada com fita auto fusão, acabamento com fita isolante profissional.

25.3.7. Os conectores de compressão do tipo ilhós deverão ser utilizados para conectar os cabos nos devidos disjuntores e bornes.

25.3.8. Os terminais de compressão deverão ser utilizados na conexão com os barramentos dos quadros de distribuição e os barramentos dos quadros de força.

25.3.9. Os terminais de aperto de pressão devem ser utilizados para equalizar as caixas dos quadros de distribuição e de força, equipotencializando suas carcaças.

25.3.10. Finalmente, os terminais de emenda devem ser utilizados em caixas de passagem, não terminais, devidamente isolados com fita de auto fusão e proteção mecânica com fita isolante profissional.

25.3.11. Os condutores deverão ser lubrificados a fim de facilitar sua introdução nos eletrodutos.

25.3.12. Deve ser utilizado um lubrificante solúvel em água, não inflamável, estável ao contato de PVC e de borracha e deve ser tixotrópico.

25.3.13. Nenhum dos condutores deverá conter imperfeições em toda a sua superfície.

25.3.14. As extremidades dos condutores, nos cabos, não deverão ser expostas à umidade do ar ambiente, a não ser pelo espaço de tempo estritamente necessário à execução de emendas junções ou terminais.

#### 25.4. LINHAS SUBTERRÂNEAS

25.4.1. Serão utilizados eletrodutos de PEAD (Polietileno de Alta Densidade) flexíveis, impermeáveis, seção circular, corrugados, para cabos subterrâneos, fornecido com guia.

25.4.2. O material deverá atender aos valores mínimos solicitados pelas normas técnicas referentes aos esforços de compressão diametral onde o duto não poderá sofrer uma deformação maior que 5% em relação ao seu diâmetro externo quando submetido a uma força de compressão de 100 N.





**SERVIÇO PÚBLICO FEDERAL**  
**MINISTÉRIO DA EDUCAÇÃO**  
CENTRO FEDERAL DE EDUCAÇÃO TECNOLÓGICA DE MINAS GERAIS  
COORDENAÇÃO DE INFRAESTRUTURA E PROJETOS

25.4.3. As emendas e derivações deverão ser executadas quando necessário, dentro de caixas de passagem, adequada ao tipo de condutor empregado, assegurando-se resistência mecânica, contato elétrico permanente e impermeabilidade.

25.4.4. Só serão empregados condutores com isolamento à prova de umidade.

#### 25.5. TRANSPORTE E EMBALAGEM

25.5.1. O escopo do fornecimento inclui a embalagem adequada, o armazenamento na fábrica, o transporte dos equipamentos da fábrica até o local da obra e a descarga em local determinado pelo CONTRATANTE.

25.5.2. Todos os custos inerentes a esses serviços, tais como, seguros, impostos, taxas, etc., estarão inclusos nos preços unitários dos equipamentos/materiais fornecidos.

#### 25.6. MONTAGEM

25.6.1. Todas as instalações elétricas, montagem e ajustes serão de acordo com este item.

25.6.2. As exigências destas Especificações são baseadas na premissa de que não existe discrepância entre os projetos especificados, as normas e designações.

25.6.3. No entanto, se a CONTRATADA encontrar qualquer discrepância, será sua responsabilidade comunicar tal discrepância ao CONTRATANTE.

25.6.4. Todos os projetos, detalhes de montagem e materiais não especificamente descritos nestas especificações ou nas normas recomendadas terão que ser aprovados pelo CONTRATANTE.

25.6.5. A montagem final, inspeção, ajustes e preparos para o início da operação dos equipamentos abaixo especificados serão realizados de acordo com as diretrizes dos técnicos de montagem dos Fornecedores, fornecidos pelo CONTRATANTE.

#### 25.7. QUADROS ELÉTRICOS

25.7.1. A CONTRATADA deverá montar nos locais indicados nos desenhos todos os quadros elétricos constantes das planilhas e das especificações técnicas para fornecimento de equipamentos elétricos, com toda a cablagem de interligação às cargas executadas e prontos para operação.

25.7.2. Todos os barramentos devem ter proteção mecânica que impeça o contato acidental.

25.7.3. Cada quadro e todos os seus componentes devem ter identificação visível e indelével.

25.7.4. Todos os quadros devem ser montados com espaço adequado para seus componentes e curva dos cabos alimentadores e de circuitos terminais conforme norma vigente da ABNT.

25.7.5. Todos os quadros devem ter em sua porta um suporte para guardar seu diagrama unifilar, parte integrante de seu fornecimento.

25.7.6. Todos os dispositivos de um quadro (disjuntores, protetores de surto e de fuga) **devem ser do mesmo fabricante.**

25.7.7. Os cabos que chegam nos quadros ou utilizados dentre destes devem ser identificados com anilhas, conforme identificação do projeto.



**SERVIÇO PÚBLICO FEDERAL**  
**MINISTÉRIO DA EDUCAÇÃO**  
CENTRO FEDERAL DE EDUCAÇÃO TECNOLÓGICA DE MINAS GERAIS  
COORDENAÇÃO DE INFRAESTRUTURA E PROJETOS

25.7.8. Os quadros de circuitos de iluminação devem ter um trilho tipo DIN reserva.

**25.7.9. Todos os quadros deverão ser identificados com suas respectivas identificações INCLUINDO todas as identificações dos circuitos e deverão estar de acordo com todas as normas pertinentes, INCLUINDO apresentar layout de montagem para aprovação.**

#### 25.8. CABOS

25.8.1. Cabo de multipolos de cobre de 750V, (PP), com têmpera mole, encordoamento extraflexível, com isolamento de PVC flexível de dupla camada para enchimento e isolamento, de elevada resistência mecânica e não propagante de chama, deve estar de acordo com a diretiva RoHS, com as normas NBR 13249 e NBR NM 280 e certificado de conformidade emitido pelo INMETRO, atendendo a Norma NBR-NM 247-3.

25.8.2. Cabo unipolar de cobre com isolamento em PVC para 450/750 V. Material: fios de cobre nu, têmpera mole; encordoamento classe 5; temperaturas máximas (em graus Celsius): regime contínuo: 70°, sobrecarga: 100°, curto-circuito: 160°. Isolação: camada interna de composto termoplástico de PVC poliolefínico não halogenado, sem chumbo, resistente à chama; camada externa de composto termoplástico de PVC sem chumbo, extra deslizante, não propagante e auto extinção de chama, baixa emissão de fumaça e gases tóxicos/corrosivos.

25.8.3. O item supra deve estar de acordo com a diretiva RoHS atender a NBR 5410/2005, NBR-13.570 e certificado de conformidade emitido pelo INMETRO atendendo a Norma NBR-NM 247-3:2002.

25.8.4. Cabo multipolar de nove vias de cobre com isolamento em HEPR para 0,6/1 KV. Material: fios de cobre nu, têmpera mole; encordoamento classe 5; temperaturas máximas (em graus Celsius): regime contínuo: 90°, sobrecarga: 130°, curto-circuito: 250°. Isolação: composto termo fixo em dupla camada de borracha HEPR.

25.8.5. Cobertura em composto termoplástico de PVC sem chumbo resistente à chama, baixa emissão de fumaça e de gases tóxicos, deve estar de acordo com a diretiva RoHS e atender as normas: NBR 7286, NBR NM 280 e certificado de conformidade emitido pelo INMETRO atendendo a Norma NBR-NM 247-3:2002.

25.8.6. Cabo tetra polar de cobre com isolamento em HEPR para 0,6/1 KV. Material: fios de cobre nu, têmpera mole; encordoamento classe 5; temperaturas máximas (em graus Celsius): regime contínuo: 90°, sobrecarga: 130°, curto-circuito: 250°. Isolação: composto termo fixo em dupla camada de borracha HEPR.

25.8.7. Cobertura: composto termoplástico de PVC sem chumbo resistente à chama, baixa emissão de fumaça e de gases tóxicos, deve estar de acordo com a diretiva RoHS e atender as normas: NBR 7286, NBR NM 280 e certificado de conformidade emitido pelo INMETRO, atendendo a Norma NBR-NM 247-3:2002.

25.8.8. Cabo unipolar de cobre com isolamento em HEPR para 0,6/1 KV. Material: fios de cobre nu, têmpera mole; encordoamento classe 5; temperaturas máximas (em graus Celsius): regime contínuo: 90°, sobrecarga: 130, curto-circuito: 250. Isolação: composto termo fixo em dupla camada de borracha HEPR.

25.8.9. Cobertura: composto termoplástico de PVC sem chumbo resistente à chama, baixa emissão de fumaça e de gases tóxicos, deve estar de acordo com a diretiva RoHS e atender as normas: NBR 7286, NBR NM 280 e certificado de conformidade emitido pelo INMETRO, atendendo a Norma NBR-NM 247-3:2002.



**SERVIÇO PÚBLICO FEDERAL**  
**MINISTÉRIO DA EDUCAÇÃO**  
CENTRO FEDERAL DE EDUCAÇÃO TECNOLÓGICA DE MINAS GERAIS  
COORDENAÇÃO DE INFRAESTRUTURA E PROJETOS

#### 25.9.FITAS

25.9.1.**Fita Isolante:** Produto fabricado com filme a base de PVC, 19mmx20m, espessura mínima:0,19mm, cor preta, adesivo a base de resina de borracha, filme de PVC não propagante de chamas (auto extingüível), classe isolamento certificadas: Temperatura de utilização: 0°C até 90°C, isolamento de cabos elétricos até 750V, resistência aos raios ultra violeta, adesão ao aço: 2,60N/cm mínimo, adesão ao dorso: 2,0N/cm mínimo; Possui embalagem para proteção contra eventuais contaminações; em conformidade com a norma ABNT NBR NM60454-3-1-5/F-PVCp-90/RTp – classe A e certificado INMETRO.

25.9.2.Deve atender a diretiva europeia RoHS (restrição de utilização de substâncias perigosas). Devem ser aplicadas para isolamento de emendas em ambientes internos e como proteção sobre a fita auto fusão nas emendas e isolações externas (mesmo que dentro de caixas de passagem).

25.9.3.**Fita Isolante auto fusão:** Produto fabricado com filme de borracha, 19mm x 10m espessura de 0,76mm, cor preta, classe de temperatura 105° em regime normal ou 140° em regime de emergência.

25.9.4.Devem ser aplicadas em emendas e isolamento de terminais/terminações em ambientes externo, garantindo vedação contra penetração de umidade pelas pontas dos cabos em emendas e terminais e isolamento para tensões de até 69KV. Deve receber proteção mecânica através de fita isolante, todos em conformidade com a norma ASTM-D-4388, certificado INMETRO e atender a diretiva europeia RoHS (restrição de utilização de substâncias perigosas).

#### 25.10.ELETRODUTOS

25.10.1.Serão utilizados eletrodutos obedecendo a norma NBR 15465, para eletrodutos de PVC rígidos e deverão seguir os critérios:

25.10.2.Montagem embutidas: eletrodutos em PVC rígidos, roscáveis, as luvas e curvas deverão ser do mesmo material do eletroduto correspondente.

25.10.3.Não deverá haver emendas dentro dos eletrodutos de PVC.

25.10.4.As curvas deverão ter um raio mínimo de 06(seis) vezes o diâmetro do eletroduto.

25.10.5.Todas as roscas deverão ser conforme as normas da ABNT já citadas e ou sucessoras.

25.10.6.Serão utilizados eletrodutos obedecendo as normas NBR 5624:2011, NBR 5597:2006, NBR 5598:2009, para eletrodutos de aço carbono rígido galvanizados a fogo por imersão a quente (espessura de revestimento mínimo de 300g/m<sup>2</sup>):

25.10.7.Montagem aparente: eletrodutos galvanizados, resistente a intempéries, roscáveis, as luvas e curvas deverão ser do mesmo material do eletroduto correspondente.

25.10.8.Não deverá haver rebarbas dentro dos eletrodutos.

25.10.9.Fixação por abraçadeira tipo D com cunha deve ser usado a cada 1,5 metros, fixadas diretamente sobre alvenaria e/ou elementos estruturais e atirantadas quando fixação suspensa.

25.10.10.Toda a tubulação elétrica deverá estar limpa e seca, antes de serem instalados os condutores.



**SERVIÇO PÚBLICO FEDERAL**  
**MINISTÉRIO DA EDUCAÇÃO**  
CENTRO FEDERAL DE EDUCAÇÃO TECNOLÓGICA DE MINAS GERAIS  
COORDENAÇÃO DE INFRAESTRUTURA E PROJETOS

25.10.11. Durante a construção e montagem, todas as extremidades dos eletrodutos, caixas de passagem, condutores, etc. deverão ser vedados com tampões e tampas adequadas.

25.10.12. Estas proteções não deverão ser removidas antes da colocação da fiação.

25.10.13. Deverão ser seguidas todas as recomendações e cuidados necessários à montagem de tubulações descritas nos manuais de instalação dos fabricantes e normas da ABNT.

#### 25.11. ELETROCALHAS

25.11.1. Distribuindo os condutores nos corredores teremos as eletrocalhas perfuradas nas dimensões de 200x100x3000mm, fabricadas em chapa 16, galvanizado a fogo segundo norma NBR 6323, incluso todas as fixações e dispositivos, pré zincado a fogo, com 18 micra de zinco por face, furos e bordas sem arestas cortantes.

#### 25.12. PERFILADOS

25.12.1. Nos tetos das salas de aula teremos os perfilados na medida 38x38x6000mm, fabricados em chapa 16, galvanizado a fogo segundo norma NBR 6323, com tampa de pressão, pintura eletrostática na cor branca. Sendo nele a fixação das luminárias de LED.

#### 25.13. CANALETAS

25.13.1. As canaléticas metálicas foram cotadas de três fornecedores diferentes: Valemam, Mopa e Engeduto, contudo, por ser um produto que não é padronizado no mercado, em termos de material e dimensões, fechamos a descrição com as especificações da Engeduto, sendo assim fabricada em alumínio extrudado, fundo e tampa, pintura eletrostática na cor branca, na medida de 70x45mm, com separação interna para 2 seções, sem interferências entre as seções de elétrica, de dados e voz. Tampa de encaixe frontal, operação de abertura e fechamento com precisão, flexibilidade e segurança.

25.13.2. Atender às normas NBR 14136, ASTM e 8M-04 e NBR 5410.

25.13.3. Inclui todos os elementos de fixação (buchas, parafusos e arruelas).

#### 25.14. LUMINÁRIAS

25.14.1. As luminárias que serão utilizadas no Auditório serão todas em LED. As fitas de LED serão montadas embutidas nos lambris de madeira conforme detalhamento em projeto.

25.14.2. A Iluminação cenográfica funcionará por comando remoto via sistema DMX,

25.14.3. Todo o sistema de iluminação deverá ser comandado por interruptores, controles remotos, mesa de comando, além da possibilidade de comando via Android, IOS e software específico em CPU, sendo que caberá à CONTRATADA entregar a obra com todo esses sistemas parametrizados e em perfeito funcionamento.

25.14.4. As instalações das Lâmpadas só serão medidas, com o fornecimento pago à CONTRATADA, após todo o funcionamento testado pela CONTRATANTE.

#### 25.15. QUADROS ELÉTRICOS

25.15.1. Os quadros de distribuição deverão ser em chapa metálica para instalações aparentes, de fabricação especial, de acordo com os esquemas unifilares e projetos elétricos.



**SERVIÇO PÚBLICO FEDERAL**  
**MINISTÉRIO DA EDUCAÇÃO**  
CENTRO FEDERAL DE EDUCAÇÃO TECNOLÓGICA DE MINAS GERAIS  
COORDENAÇÃO DE INFRAESTRUTURA E PROJETOS

25.15.2.Todos deverão ter 30% de espaço reserva.

25.15.3.Todos os quadros metálicos deverão ser devidamente aterrados e seus barramentos devem ser blindados por placa de policarbonato, impedindo o contato acidental com partes energizadas do quadro.

25.15.4.A fixação dos eletrodutos aos quadros metálicos será feita por meio de buchas ou arruelas metálicas, sendo que os furos deverão ser executados com serra copo de aço rápido, e as bordas lixadas.

25.15.5.As partes do barramento do quadro destinadas aos disjuntores reservas deverão ser isoladas com terminal apropriado a fim de se evitar acidentes durante a manutenção.

25.15.6.Todos os quadros deverão conter plaquetas de identificação acrílicas 2x4cm, para os diversos circuitos e para o próprio quadro, transparentes com texto escrito na cor preta, de acordo com diagrama unifilar.

25.15.7.Os circuitos deverão ser identificados com anilhas nos cabos e etiquetas de identificação nos disjuntores.

25.15.8.Construção dos quadros metálicos em chapa de aço, espessura mínima de 1,9 mm (12 MSG), pintura em epóxi, com tratamento antiferrugem, em processo eletrostático, cor cinza RAL 7032, ou tinta vinílica de padrão ou cor equivalente, com grau de proteção IP40. Porta em chapa de aço com espessura mínima de 1,5 mm, (14 MSG) com trinco ou fenda. Grau de proteção do quadro é IP-54.

25.15.9.Placa de montagem ajustável em chapa 1,9 mm (12 MSG) com barramentos de cobre eletrolítico, de alto grau de pureza, instalados sobre isoladores de epóxi, rigidamente estruturados para fase(s), neutro e terra e barra para interligação dos disjuntores. Instalação de trilhos ou garras de fixação dos disjuntores, geral e de circuitos terminais.

25.15.10.Identificação: etiquetas autoadesivas com moldura com visor removível transparente para circuitos removíveis.

25.15.11.Plaqueta de identificação do quadro e de chave seletora, do tipo acrílico do tipo pantografada.

25.15.12.O diagrama unifilar deve estar guardado em invólucro fixado na porta de cada quadro.

## 25.16.DISJUNTORES

### 25.16.1.Mini disjuntores:

25.16.1.1.Todos os itens fornecidos devem possuir bornes protegidos contra toques acidentais com dispositivo para compressão de condutores (o parafuso de aperto não deve comprimir diretamente os condutores).

25.16.1.2.Devem ser projetados para instalação em trilho DIN.

25.16.1.3.Devem ser do mesmo fabricante, para assegurar perfeita integração estética e compatibilidade técnica entre si.

25.16.1.4.Devem estar de acordo com a diretiva europeia RoHS (restrição de utilização de substâncias perigosas).



**SERVIÇO PÚBLICO FEDERAL**  
**MINISTÉRIO DA EDUCAÇÃO**  
CENTRO FEDERAL DE EDUCAÇÃO TECNOLÓGICA DE MINAS GERAIS  
COORDENAÇÃO DE INFRAESTRUTURA E PROJETOS

**25.16.2. Protetores de surto**

25.16.2.1. Nos quadros em que o projeto prevê a instalação de Dispositivo de Proteção contra Surtos (DPS) deverão ser instalados protetores de classe II, monopolar, conforme valores indicados nos diagramas unifilares.

25.16.2.2. Sinalização de defeito, fixação em trilho DIN.

25.16.2.3. A conexão dos DPS deve ser feita entre as fases para terra e entre neutro para terra, conforme projeto.

25.16.2.4. Todos os DPS's devem ser do mesmo fabricante e preferencialmente do fabricante dos disjuntores para assegurar compatibilidade técnica.

**25.17. REDE DE DADOS**

25.17.1. As instalações de rede de dados e telefonia utilizarão uma sala própria no prédio, onde estará localizado o Rack e de onde serão distribuídos todos os pontos.

25.17.2. A linha principal será proveniente de outro prédio do Campus, por meio de fibra óptica.

25.17.3. A distribuição dos cabos será realizada pela mesma eletrocalha de distribuição de energia elétrica e os pontos também utilizarão as mesmas canaletas da energia elétrica, havendo separação física entre estas duas instalações.

**25.18. CABOS DE REDE**

25.18.1. O cabo deverá ser modelo UTP categoria 5E rígido 4Px24AWG 100mhz.

25.18.2. Condutor de cobre nu isolado com polietileno termoplástico e condutores trançados em pares, capa externa em LSZH (Low Smoke Zero Halogen) e composto por materiais que cumprem com a diretiva europeia ROHS (Restriction of Certain Hazardous Substances).

25.18.3. Atender as normas: ANSI/TIA/EIA-568-b.2 e ISO/IEC 11801, ANATEL 1199-06-0256, ISO9001/14001, utilizando Gigabit Ethernet, IEEE 802.3z, 1000 mbps.

25.18.4. Temperatura de operação -20°C a 60°C; desequilíbrio resistivo máximo 5%; resistência elétrica CC máxima do condutor a 20°C: 100 W/Km.

25.18.5. Modelo de referência Furukawa ou equivalente.

**25.19. RACK**

25.19.1. O Rack, que receberá a fibra óptica e de onde partem todos os pontos deverá ser do modelo: Rack a\_44u para telecomunicações, fechamento lateral e traseiro removíveis em chapa de aço monobloco, altura de 44U's, largura de 19", profundidade 570mm, porta em chapa de aço moldura de aço com vidro temperado cristal, dobradiça com abertura de 180 graus, com maçaneta, pintura eletrostática em pó poliéster cinza RAL 7032, com 01 par de venezianas laterais, régua de tomadas, bandejas, niveladores em aço com proteção de borracha, organizadores de cabos verticais e traseiros, planos móveis frontais e traseiros, com bandeja de ventilação removível com 04 ventiladores, montado conforme projeto.



**SERVIÇO PÚBLICO FEDERAL**  
**MINISTÉRIO DA EDUCAÇÃO**  
CENTRO FEDERAL DE EDUCAÇÃO TECNOLÓGICA DE MINAS GERAIS  
COORDENAÇÃO DE INFRAESTRUTURA E PROJETOS

**25.20. "AS BUILT" PROJETO ELÉTRICO**

25.20.1. Concluída a obra, a CONTRATADA fornecerá à CONTRATANTE os desenhos atualizados ("as built") de quaisquer elementos ou instalações da obra que, por motivos diversos, tenham sofrido modificação no decorrer dos trabalhos.

25.20.2. Os referidos desenhos, submetidos a parecer da FISCALIZAÇÃO, deverão ser executados através de programa AUTOCAD sendo apresentados em mídia de CD e em uma cópia impressa, devidamente autenticados pelo setor competente, e apresentação de ART (Anotação de Responsabilidade Técnica) devidamente quitada (por conta da CONTRATADA).

25.20.3. O elaboração de projeto "AS BUILT" deverá ser constituído por no mínimo os itens enunciados a seguir: apresentação do projeto em papel (02 cópias assinadas) e em meio eletrônico, memorial descritivo, especificações técnicas e listagem das características dimensionais e construtivas e levantamento do quantitativo dos materiais a serem utilizados, apresentação de planta (as) baixa (as), mostrando a posição e tipo dos diversos componentes do projeto, apresentação da Planta baixa de distribuição, cortes, detalhes e outros elementos característicos, conforme o projeto do "AS BUILT".

**26. ACABAMENTO E LIMPEZA GERAL**

26.1. Depois de encerradas as obras, as mesmas deverão ser mantidas limpas e bem-acabadas até seu recebimento pela FISCALIZAÇÃO.

26.2. Para a entrega da obra, todos os revestimentos, pavimentações, louças sanitárias, metais, vidros, etc., serão limpos e cuidadosamente lavados, de modo a não serem danificados, utilizando-se os produtos específicos para cada caso.

26.3. A obra será entregue em perfeito estado de limpeza e conservação.

26.4. Deverão apresentar funcionamento perfeito todas as suas instalações, equipamentos e aparelhos, com as instalações definitivamente ligadas às redes de serviços públicos (água, esgoto, luz e força, telefone, gás, etc.).

26.5. Serão lavados convenientemente e de acordo com as especificações, os pisos de cerâmica, mármore, granito, cimentado, bem como os revestimentos de azulejos, pastilhas, pedras e ainda, forros, rodapés, esquadrias, acessórios metálicos e ferragens, devendo ser removidos quaisquer vestígios de tintas, manchas e argamassa.

26.6. Procedimento usuais de limpeza:

26.6.1. Em Piso cerâmico, porcelanato, granito, mármore e cimentado a limpeza deverá ser feita com água e sabão ou com o emprego de outros materiais de remoção, quando recomendadas pelos fabricantes dos materiais de revestimento ou pavimentação.

26.6.2. Em outros revestimentos cerâmicos a limpeza deverá ser feita com água e sabão ou com o emprego de outros materiais de remoção, quando recomendadas pelos fabricantes dos materiais de revestimento ou pavimentação.

26.6.3. Em Esquadrias, acessórios metálicos e ferragens deverão ser completamente limpos e livres de marcas e resíduos de construção, sendo devidamente lubrificados as suas partes móveis de mecânicas, devendo apresentar os movimentos completamente livres.



**SERVIÇO PÚBLICO FEDERAL**  
**MINISTÉRIO DA EDUCAÇÃO**  
CENTRO FEDERAL DE EDUCAÇÃO TECNOLÓGICA DE MINAS GERAIS  
COORDENAÇÃO DE INFRAESTRUTURA E PROJETOS

26.7. Deverão ser drenadas todas as áreas que facilitem a estagnação das águas pluviais, e protegidas as passíveis de erosão, em decorrência das obras realizadas.

26.8. A obra será entregue em perfeito estado de limpeza e conservação. Todo o entulho deverá ser removido do local pela CONTRATADA.

## **27. PROJETOS EXECUTIVOS E CONSULTORIA**

27.1. A CONTRATADA deverá elaborar todos os Projetos Executivos e/ou Detalhamentos especificados em Planilha;

27.2. Os projetos executivos de responsabilidade de execução da CONTRATADA devem ser apresentados para avaliação e aprovação da FISCALIZAÇÃO antes do início da execução dos serviços decorrentes destes projetos.

27.3. Concluída a obra, a CONTRATADA fornecerá à CONTRATANTE os desenhos atualizados ("as built") de quaisquer elementos ou instalações da obra que, por motivos diversos, tenham sofrido modificação no decorrer dos trabalhos.

27.4. Todos os desenhos deverão ser executados através de programa AUTOCAD sendo apresentados em mídia de CD e em uma cópia impressa, devidamente autenticados pelo setor competente, e apresentação de ART (Anotação de Responsabilidade Técnica) devidamente quitada (por conta da CONTRATADA).

27.5. A elaboração de projeto "AS BUILT" deverá ser constituído por no mínimo os itens enunciados a seguir: apresentação do projeto em papel (02 cópias assinadas) e em meio eletrônico, memorial descritivo, especificações técnicas e listagem das características dimensionais e construtivas e levantamento do quantitativo dos materiais a serem utilizados, apresentação de planta (as) baixa (as), mostrando a posição e tipo dos diversos componentes do projeto, apresentação da Planta baixa de distribuição, cortes, detalhes e outros elementos característicos, conforme o projeto do "AS BUILT".

27.6. Será fornecido o serviço de consultoria para avaliação de cortes em estrutura de concreto armado por profissional qualificado, inclusive com laudos técnicos.

## **28. CRITÉRIOS COMPLEMENTARES DE MEDIÇÃO**

28.1. A medição será feita de acordo com o item do serviço executado, pelo preço unitário e unidade constante na planilha de quantidades e preços da proposta comercial da CONTRATADA e após o Aceite da FISCALIZAÇÃO.

28.2. Serão consideradas as medidas obtidas em projeto e efetivamente executadas e concluídas, desde que atendidas a todas as exigências especificadas nos projetos, no edital e anexos, contrato, no cronograma, nas normas técnicas, da boa técnica, determinações da FISCALIZAÇÃO, na legislação pertinente e que estejam aprovadas pela FISCALIZAÇÃO.

**28.3. O serviço será pago pela unidade indicada na planilha orçamentária, considerando-se o quantitativo efetivamente executado em concordância com o projeto e determinações da FISCALIZAÇÃO (observando-se dimensões efetivamente desenvolvidas), descontados os vãos e interferências. Na proposta comercial, os preços unitários dos serviços já contemplam perdas, transpasses, recobrimento, superposições de peças, emenda, etc., decorrentes de qualquer processo de execução dos serviços, logo já foram considerados e isto não poderá ser considerado novamente no quantitativo da medição ou pleito para acréscimos.**





**SERVIÇO PÚBLICO FEDERAL**  
**MINISTÉRIO DA EDUCAÇÃO**  
CENTRO FEDERAL DE EDUCAÇÃO TECNOLÓGICA DE MINAS GERAIS  
COORDENAÇÃO DE INFRAESTRUTURA E PROJETOS

28.4. Caso ocorra execução com quantidade menor que a obtida no projeto, na planilha orçamentária ou no caso de não haver projeto específico de detalhamento, a medição será pela quantidade executada/instalada/fornecida final, medido no local, conforme determinado pela FISCALIZAÇÃO.

28.5. A CONTRATADA deverá apresentar Memória de cálculo das medições a serem apresentadas para faturamento, inclusive com demonstrações de registro fotográfico dos serviços realizados.

28.6. A **fôrma para concreto** será medida pela área efetiva em contato com o concreto.

28.7. A bancada, a prateleira, o tampo, a divisória, a peitoril ou a soleira de pedra será medida por metro quadrado (área efetiva aplicada) sem descontar a área do bojo ou outros furos, considerando-se a área efetiva das peças instaladas, inclusive eventuais trechos embutidos.

28.8. O custo unitário remunera o fornecimento e instalação elemento especificado, inclusive os elementos de fixação que se fizerem necessários.

28.9. **No caso de mudanças de paginação/formato (por exemplo: bancada curva) definidas pelo CEFET/MG não serão fruto de acréscimos nos custos unitários ou aditivos.**

28.10. **Para peças curvas, será considerado a área do retângulo que circunscreve a bancada/prateleira para efeito de medição.**

28.11. **A execução de furos para bojós, torneiras e demais em bancadas e prateleiras de pedra não serão fruto de acréscimos nos custos unitários, quantitativos ou aditivos.**

28.12. **Os cortes em encontros em 45° em rodapés, roda bancadas, acabamentos e testeiras em bancadas e prateleiras, filetes e outros elementos de pedra, quando determinados em projeto, planilha ou pela FISCALIZAÇÃO, não poderão ser cobrados à parte.**

28.13. **Polimento em nas faces visíveis, corte de encontros (cantos) em 45°, frisos/pingadeiras e abaulamentos em peças de pedra, quando especificadas em projetos, em planilha ou determinados pela FISCALIZAÇÃO, não serão fruto de acréscimos nos custos unitários, quantitativos ou aditivos.**

28.14. No caso de serviço de demolição (ou no caso de remoção/retirada) será pago por demolição/remoção/retirada executada (medida "in loco"), considerando-se a medida efetiva dos elementos demolidos, apropriado com base nas dimensões das peças íntegras, descontados todos os vãos e interferências quaisquer que sejam suas dimensões.

28.15. Para medição de armadura de aço CA-60 e CA-50, será considerada a massa por metro (Kg/m de barra), de acordo com a tabela a seguir:

	Aço CA-60			Aço CA-50						
	Ø3.4	Ø 4.2	Ø 5.0	Ø 6.3	Ø 8.0	Ø 10.0	Ø 12.5	Ø 16.0	Ø 20.0	Ø 25.0
Kg/m	0,071	0,109	0,154	0,245	0,395	0,617	0,963	1,578	2,466	3,853

	Aço CA-50		
	Ø 22	Ø 32.0	Ø 40.0
Kg/m	2,984	6.313	9.865



**SERVIÇO PÚBLICO FEDERAL**  
**MINISTÉRIO DA EDUCAÇÃO**  
CENTRO FEDERAL DE EDUCAÇÃO TECNOLÓGICA DE MINAS GERAIS  
COORDENAÇÃO DE INFRAESTRUTURA E PROJETOS

28.16. Nos preços unitários para os serviços de execução de tubulações de rede de instalações (em geral) serão considerados os dispositivos de fixações, conexões e/ou elementos/procedimentos de ligações entre as peças e embutimentos, e não serão fruto de acréscimos nos custos unitários, quantitativos ou aditivos. Somente serão pagos à parte nos casos em que já são previstos na planilha orçamentária.

28.17. Todos os equipamentos e materiais devem ser fornecidos, instalados, testados e em funcionamento, mesmo que não esteja explícito no texto da descrição da planilha orçamentária e o custo de sua instalação e testes não será fruto de acréscimos nos custos unitários, quantitativos ou aditivos.

28.18. Para os serviços com utilização de painéis Wall, o critério de medição será pela área efetiva de madeira.

# Estudo Técnico Preliminar 171/2023

## 1. Informações Básicas

Número do processo: 23062.029880/2023-71

## 2. Descrição da necessidade

OBRA DE CONCLUSÃO DA LANCHONETE / QUIOSQUE NO CAMPUS VARGINHA / CEFET-MG

## 3. Área requisitante

Área Requisitante	Responsável
Campus Varginha	Diretor de Unidade

## 4. Descrição dos Requisitos da Contratação

As informações detalhadas sobre o quesito atinentes às diretrizes indispensáveis para a contratação do objeto constam no conteúdo dos seguintes documentos que integram o processo administrativo em epígrafe disponíveis para consulta pública no SIPAC: Projetos de Arquitetura e Engenharia (docs.2, 3 e 4), Planilha Orçamentária (doc.5), Cronograma (doc.5) e Projeto Básico / Memorial Descritivo (doc.6).

## 5. Levantamento de Mercado

As informações sobre o quesito estão detalhadas exhaustivamente no conteúdo da Planilha Orçamentária (doc.5), documento integrante do processo em epígrafe disponível para consulta pública no SIPAC.

## 6. Descrição da solução como um todo

Retomada da obra da edificação para abrigar a Lanchonete do Campus Varginha do CEFET-MG, após a rescisão do contrato anterior abandonado pela construtora contratada. Dentro do escopo geral de finalização estão os seguintes itens: conclusão da estrutura, vedações, instalações elétrica e iluminação, instalação das esquadrias, bancadas, revestimentos, pinturas, urbanização e acessibilidade externa, entre outros. Para informações tecnicamente detalhadas, consultar os Projetos de Arquitetura e Engenharia (docs.2, 3 e 4) e Planilha Orçamentária (doc.5).

## 7. Estimativa das Quantidades a serem Contratadas

A estimativa das quantidades a serem contratadas estão discriminadas com grande grau de detalhamento no conteúdo da Planilha Orçamentária (doc.5), documento integrante do processo em epígrafe informado no item 1 do ETP em epígrafe e disponível para consulta pública no SIPAC.

## 8. Estimativa do Valor da Contratação

Valor (R\$): 552.882,34

R\$ 552.882,34 (quinhentos e cinquenta e dois mil oitocentos e oitenta e dois reais e trinta e quatro centavos)

## 9. Justificativa para o Parcelamento ou não da Solução

A princípio o objeto não será parcelado, tendo em vista que não é necessário tecnicamente.

## 10. Contratações Correlatas e/ou Interdependentes

Processos Administrativos contemplando contratações correlatas executadas nos últimos anos no âmbito da INFRA / CEFET-MG: 23062.020648/2023-78; 23062.037683/2022-45; 23062.019412/2022-16; 23062.008565/2022-20; 23062.053596/2021-54; 23062.013017/2021-31; 23062.007722/2021-07; 23062.029166/2020-31; 23062.022511/2020-13; 23062.019395/2020-47; 23062.019395/2020-47; 23062.014219/2020-19; 23062.011711/2020-32; 23062.009177/2020-02; 23062.030086/2019-94.

## 11. Alinhamento entre a Contratação e o Planejamento

A obra de reforma em questão está contemplada pelo Plano Anual de Contratações de 2023 do CEFET-MG sob DFD nº755/2023.

## 12. Benefícios a serem alcançados com a contratação

Trata-se da conclusão de Ginásio Poliesportivo no Campus Varginha para abrigar atividades pedagógicas de educação física, recreação e eventos na instituição.

## 13. Providências a serem Adotadas

Licitar e executar a o remanescente de obra a partir dos projetos (docs.2, 3 e 4) e planilha orçamentária (doc.5) constantes nos autos do respectivo processo.

## 14. Possíveis Impactos Ambientais

Não se verificam impactos ambientais para além dos implícitos aos processos produtivos industriais atinentes à construção civil nacional.

## 15. Declaração de Viabilidade

Esta equipe de planejamento declara **viável** esta contratação.

### 15.1. Justificativa da Viabilidade

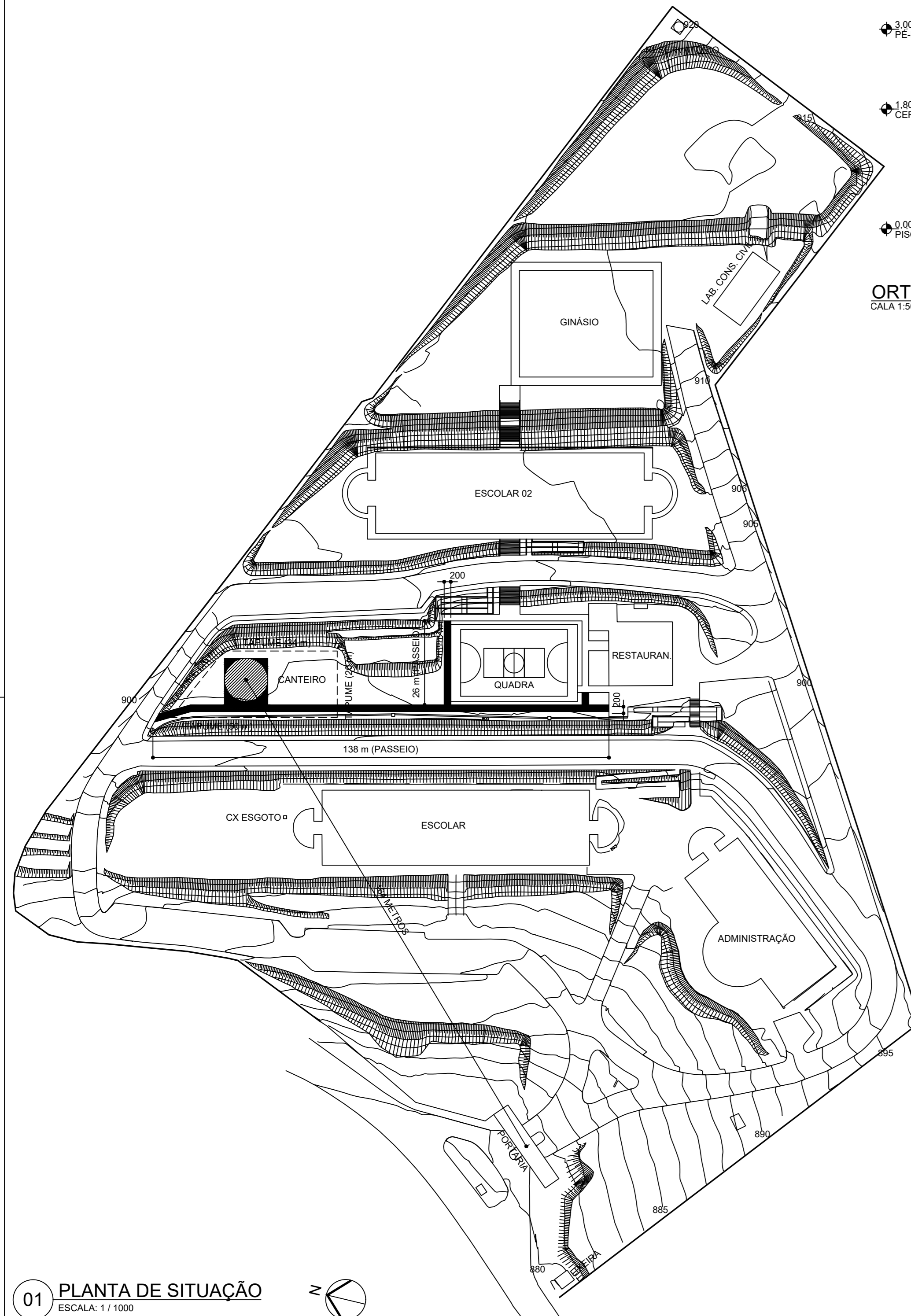
A contratação em epígrafe demonstra-se viável em função da qualidade dos projetos técnicos e planilha orçamentária constantes nos autos.

## 16. Responsáveis

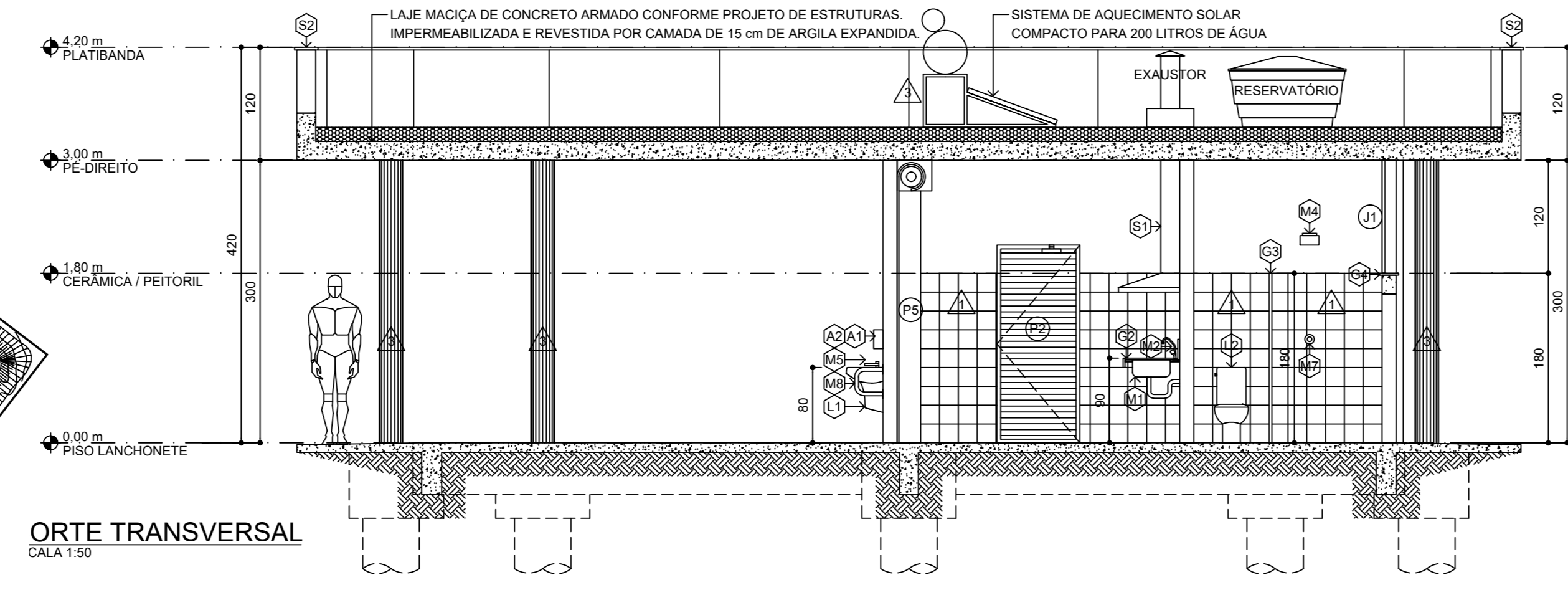
Todas as assinaturas eletrônicas seguem o horário oficial de Brasília e fundamentam-se no §3º do Art. 4º do [Decreto nº 10.543, de 13 de novembro de 2020](#).

**BRENO GUIMARAES MENDES**

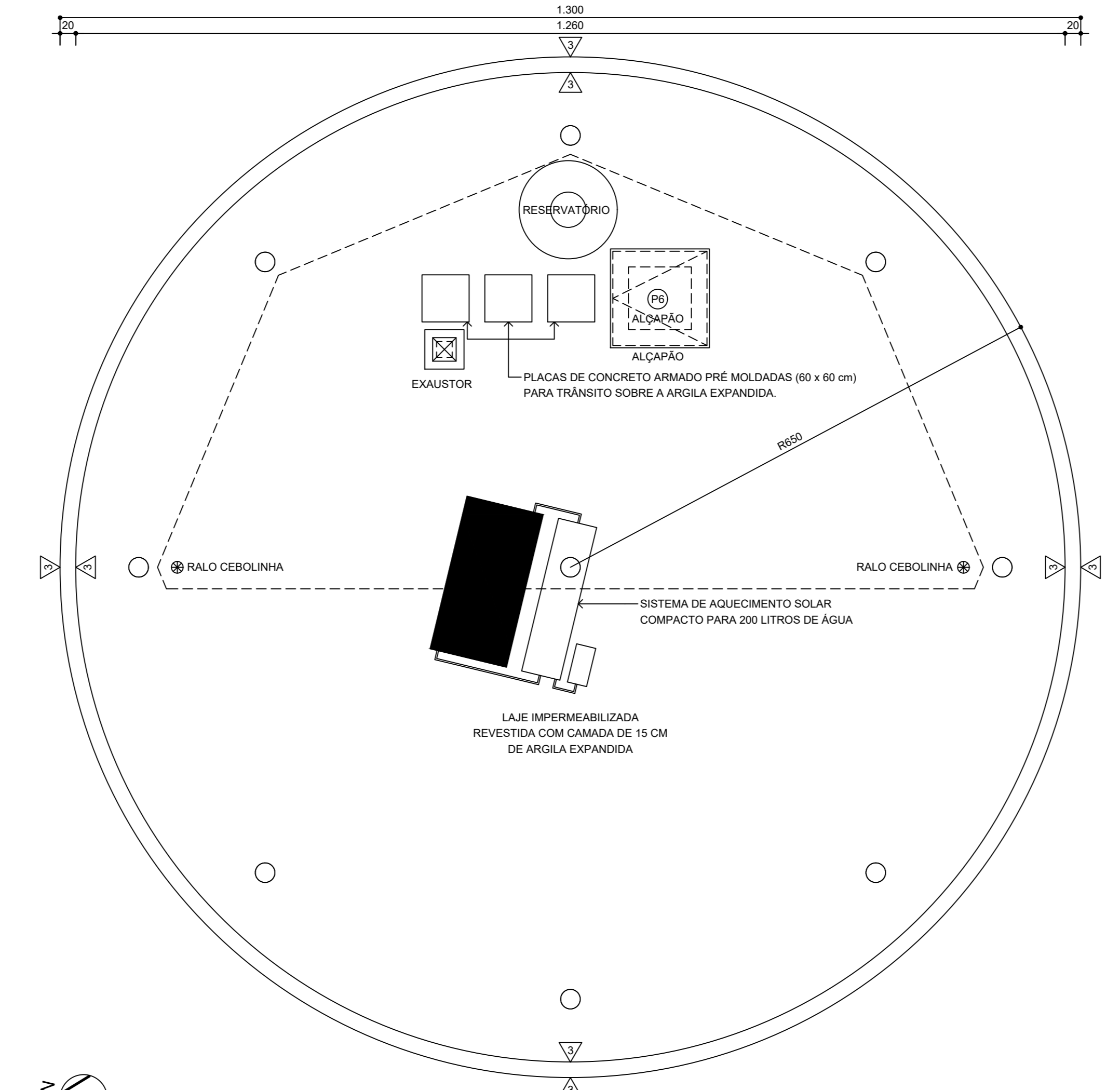
Coordenador de Infraestrutura e Projetos



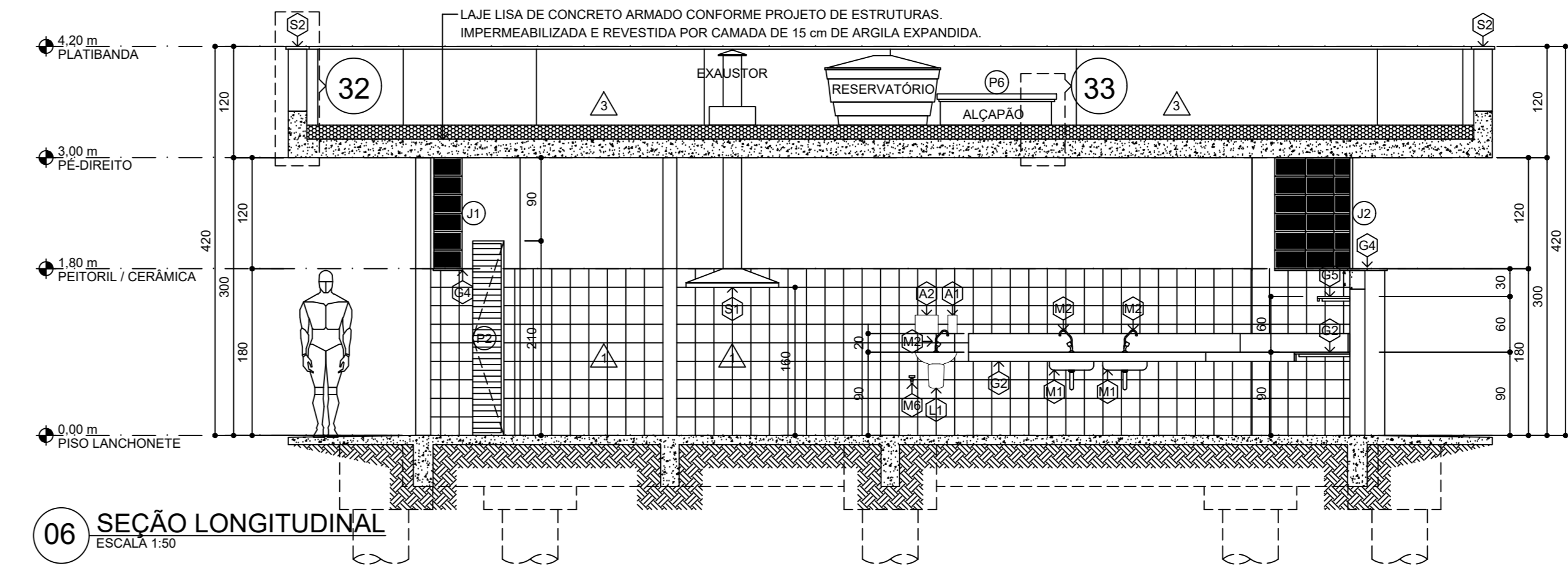
01 PLANTA DE SITUAÇÃO  
ESCALA: 1/1000



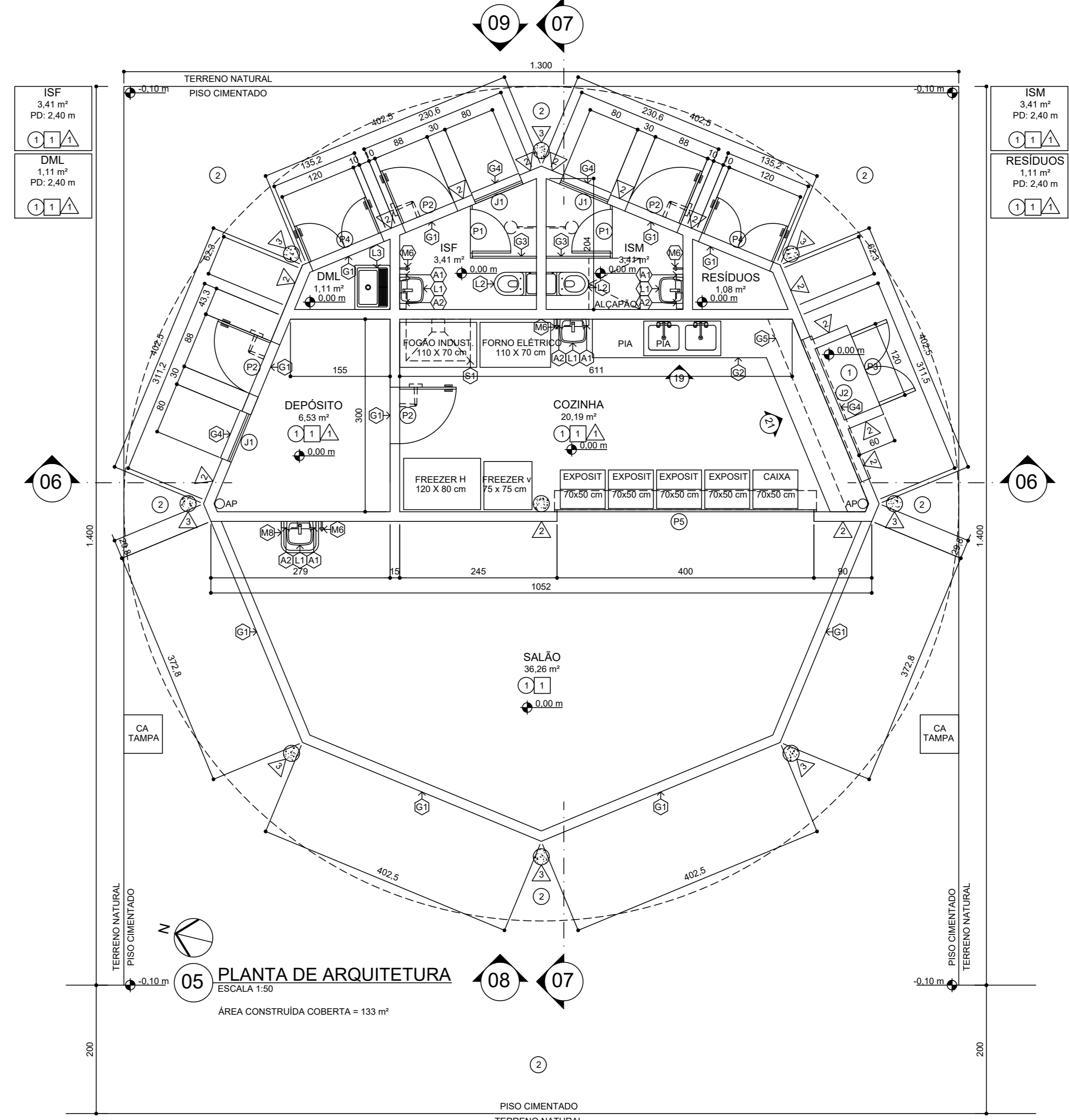
ORTE TRANSVERSAL  
CALA 1:50



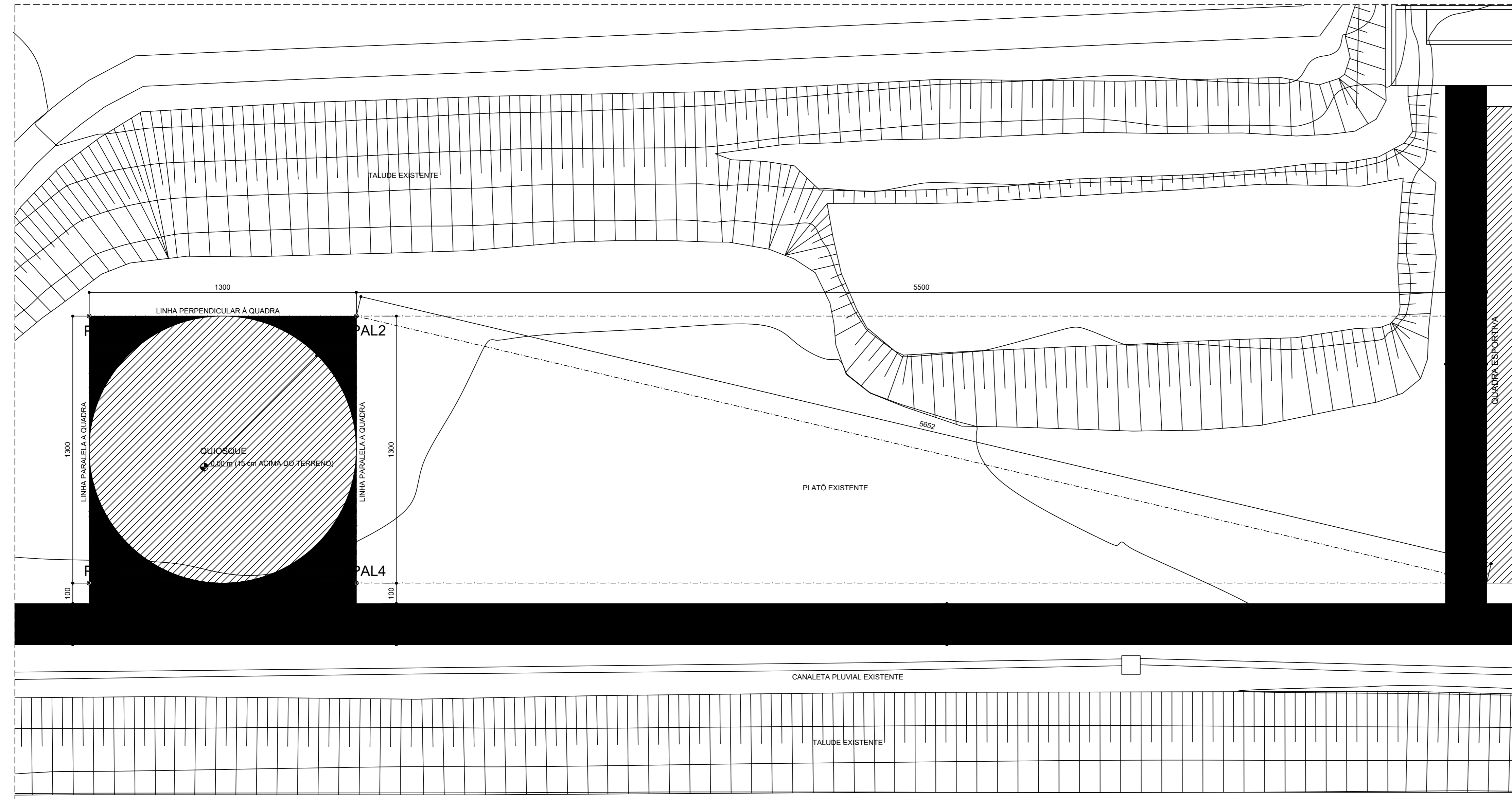
04 PLANTA DE COBERTURA  
ESCALA 1:50  
ÁREA COBERTA = 133 m²



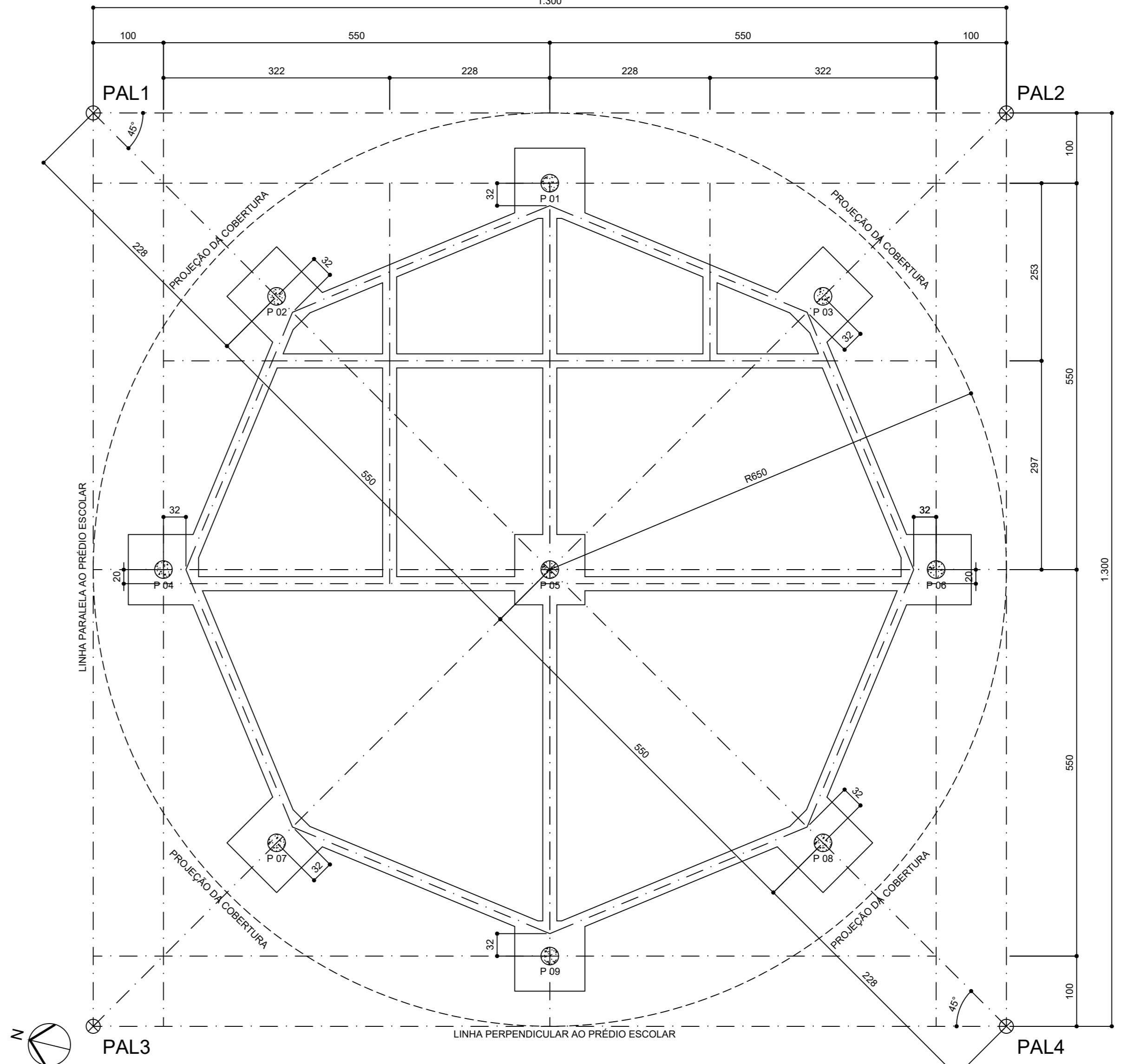
06 SEÇÃO LONGITUDINAL  
ESCALA 1:50



05 PLANTA DE ARQUITETURA  
ESCALA 1:50  
ÁREA CONSTRUÍDA COBERTA = 133 m²



02 PLANTA DE LOCAÇÃO  
ESCALA: 1/125  
PA1, PA2, PA3 E PA4 SÃO PONTOS AUXILIARES DE LOCAÇÃO



03 PLANTA DE LOCAÇÃO EM DETALHE  
ESCALA 1:50  
PA1, PA2, PA3 E PA4 SÃO PONTOS AUXILIARES DE LOCAÇÃO

**LEGENDA DE ESPECIFICAÇÕES**

**TABELA REVESTIMENTOS**

**PISOS**

- REVESTIMENTO EM PORCELANATO RETIFICADO DE 60 X 60 cm NA COR AREIA
- PISO CIMENTADO BARRAFEADO

**PAREDES**

- REVESTIMENTO CERÂMICO DE 30 X 40 cm NA COR BRANCO, ATÉ 180 cm DE ALTURA
- ACRILA DE 60 cm DE ALTURA: PINTURA ACRÍLICA SOBRE PAREDE MASSADA COM MASSA ACRÍLICA. REFERÊNCIA: SHERWIN WILLIAMS METALTEX ACRÍLICA PREMIUM COR BRANCO NEVE.
- TEXTURA ACRÍLICA ROLADA SOBRE PAREDE REBOCADA. REFERÊNCIA: SHERWIN WILLIAMS METALTEX ACRÍLICA PREMIUM COR VERDE CLARO
- TEXTURA ACRÍLICA ROLADA SOBRE PAREDE REBOCADA. REFERÊNCIA: SHERWIN WILLIAMS METALTEX ACRÍLICA PREMIUM COR GELO

**TETO**

- PINTURA ACRÍLICA SOBRE TETO EMISSAO COM MASSA ACRÍLICA. REFERÊNCIA: SHERWIN WILLIAMS METALTEX ACRÍLICA PREMIUM COR BRANCO NEVE OU BEAM COR BRANCO NEVE

**LOUÇAS**

- LAVATÓRIO DE COLUNA SUSPensa NA COR BRANCA. REFERÊNCIA: DECA L-81-281-230. 04 UNIDADES.
- BACIA SANITÁRIA COM CAIXA ACOPLADA EM LOUÇA BRANCA. REFERÊNCIA: IZY P11-17 DECA OU EQUIVALENTE. 02 UNIDADES.
- TANQUE DE SERVIÇO COMUM DE LOUÇA BRANCA. REFERÊNCIA: CELITE COM CAPACIDADE PARA 22 L. 01 UNIDADE.

**ACESSÓRIOS**

- SABONETEIRA PARA SABÃO LÍQUIDO. AÇO INOX. 04 UNIDADES.
- TOALHEIRA PARA TOALHAS DE PAPEL: PLÁSTICO RÍGIDO, PADRÃO CEFET-MG. 4 UNIDADES.
- PAPELEIRA DE SOBREPOR: METAL CROMADO. 02 UNIDADES.
- ESPELHO 60 X 120 cm. 02 UNIDADES.

**GRANITOS**

- SOLERA: GRANITO VERDE URUBUTUBA ESPESURA DE 2cm e FACES VISÍVEIS POLIDAS, NIVELADA E COM DEGRAU MÁXIMO DE 1 cm DE ALTURA, LARGURA DE 15 cm.
- BANCADA COM PIA DURA: GRANITO VERDE URUBUTUBA ESPESURA DE 2cm, FACES VISÍVEIS POLIDAS, CHUMBADA EM 3 cm NAS PAREDES DE CONTORNO APOIADA SOBRE PERFIS CAIXA DE AÇO CARBONO GALVANIZADO CHUMBADOS NA PAREDE: SAA DO MESMO GRANITO COM ALTURA DE 8 cm, FRONTAL DO MESMO GRANITO COM ALTURA DE 20 cm.
- DIVISÓRIAS: GRANITO VERDE URUBUTUBA ESPESURA DE 3cm e FACES VISÍVEIS POLIDAS, CHUMBADAS EM 3 cm NO CONTRAPISO E PAREDE, COLADAS EM OUTRA DIVISÓRIA POR MEIO DE COLA EM BASE EPOXI.
- PEITORIL DE GRANITO VERDE URUBUTUBA ESPESURA DE 2 cm, FACES VISÍVEIS POLIDAS, LARGURA DE 20 cm (15 cm DE PAREDE + 2,5 cm DE BALANÇO INTERNO E SISTEMA PINGADEIRA ENTALHADA).
- PIRATELEIRA: GRANITO VERDE URUBUTUBA ESPESURA DE 2cm e FACES VISÍVEIS POLIDAS, CHUMBADA EM 3 cm NAS PAREDES DE CONTORNO E APOIADA SOBRE PERFIS CAIXA DE AÇO CARBONO GALVANIZADO CHUMBADOS NA PAREDE.

**METAIS**

- CUBA INDUSTRIAL DE EMBUTIR EM AÇO INOX, NAS DIMENSÕES 49,5 cm x 39 cm x 25 cm, ACABAMENTO ALTO BRILHO.
- TORNEIRA DE BANCADA COM MISTURADOR E DISPOSITIVO AERADOR: METAL CROMADO. (MODELO COZINHA).
- DUCHA HIGIÊNICA: METAL CROMADO COM REGISTRO E DERIVAÇÃO. REF.: DODOL RIVA.
- CHUVEIRO ELÉTRICO PARA COMPLEMENTAÇÃO DO SISTEMA DE AQUECIMENTO SOLAR.
- TORNEIRA DE LAVATÓRIO TEMPORIZADA DE PRESSÃO EM METAL CROMADO COM DISPOSITIVO AERADOR. REF.: DODOL 44616.
- TORNEIRA DE PAREDE COM DISPOSITIVO AERADOR: METAL CROMADO. (MODELO ÁREA DE SERVIÇO).
- REGISTRO DE PRESSÃO PARA CHUVEIRO.
- BARRA DE APOIO EM AÇO INOX. DIÂMETRO DE 40 mm. DESENVOLVIMENTO CURVO E CONTRIOU ATE A PAREDE.
- SISTEMA DE EXAUSTÃO: COIFA EM AÇO INOX, COM EXAUSTOR, DUTO E CHAPEU.
- CHAPEU COM PINGADEIRA DE 2,5 DE BALANÇO EM CONCRETO MOLDADA IN LOCO OU PRÉ-FABRICADA.

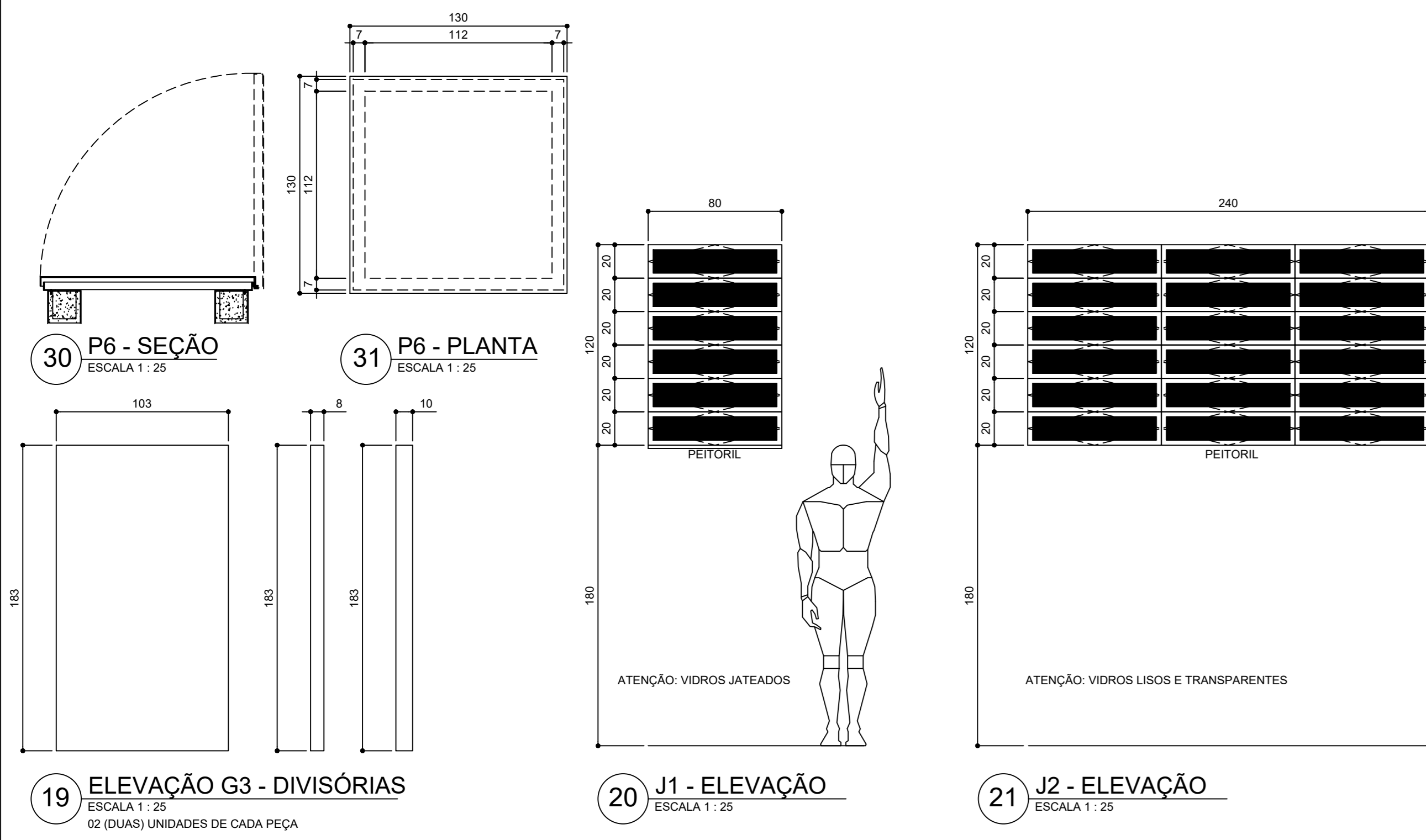
**TABELA DE ESQUADRIAS**

PORTAS		
P1	68 x 180	1 FOLHA DE ABRIR VENEZIANA VENTILADA DE ALUMÍNIO ANODIZADO FOSCO NA COR NATURAL
P2	88 x 210	1 FOLHA DE ABRIR VENEZIANA VENTILADA DE ALUMÍNIO ANODIZADO FOSCO NA COR NATURAL. MOLTA PARA FECHAMENTO AUTOMÁTICO
P3	120 x 165	2 FOLHAS DE ABRIR CANTONERIAS DE AÇO CARBONO COM PINTURA ESMALTE NA COR VERDE QUADRA
P4	120 x 210	2 FOLHAS DE ABRIR VENEZIANA VENTILADA DE ALUMÍNIO ANODIZADO FOSCO NA COR NATURAL. TEIA DE AÇO GALVANIZADO COM MALHA DE 1" POLIGONADA
P5	400 x 300	1 FOLHA DE ENROLAR COM FECHAMENTO AUTOMÁTICO AÇO GALVANIZADO NAO PERFURADO
P6	130 x 130	1 FOLHA DE ABRIR (ALÇAPÃO) AÇO GALVANIZADO (REQUADROS E FOLHA)
JANELAS		
J1	80 x 120 / 180	1 BANDEIRA FIXA E 3 BANDEIRAS BASCULANTES CAVALINHOS EM ALUMÍNIO ANODIZADO FOSCO NA COR NATURAL. VIDRO JATEADO DE 4 mm
J2	240 x 120 / 180	3 BANDEIRA FIXA E 9 BANDEIRAS BASCULANTES CAVALINHOS EM ALUMÍNIO ANODIZADO FOSCO NA COR NATURAL. VIDRO LISO TRANSPARENTE DE 4 mm

**OBSERVAÇÕES:**

01 - OBSERVAÇÃO: AS DIMENSÕES DOS ELEMENTOS DE FUNDAÇÕES E DEMAIS ELEMENTOS ESTRUTURAIS DEVEM SER CONSULTADAS NO PROJETO DE ESTRUTURAS.

02 - O NÍVEL DO PISO DO QUIOSQUE (NÍVEL 0,00 m) SERÁ LOCADO 15 cm ACIMA DO NÍVEL DO TERRENO EXISTENTE NA ÁREA DE LOCAÇÃO. O PISO DO QUIOSQUE NÃO PODERÁ FICAR MAIS BAIXO QUE O TERRENO EXISTENTE.



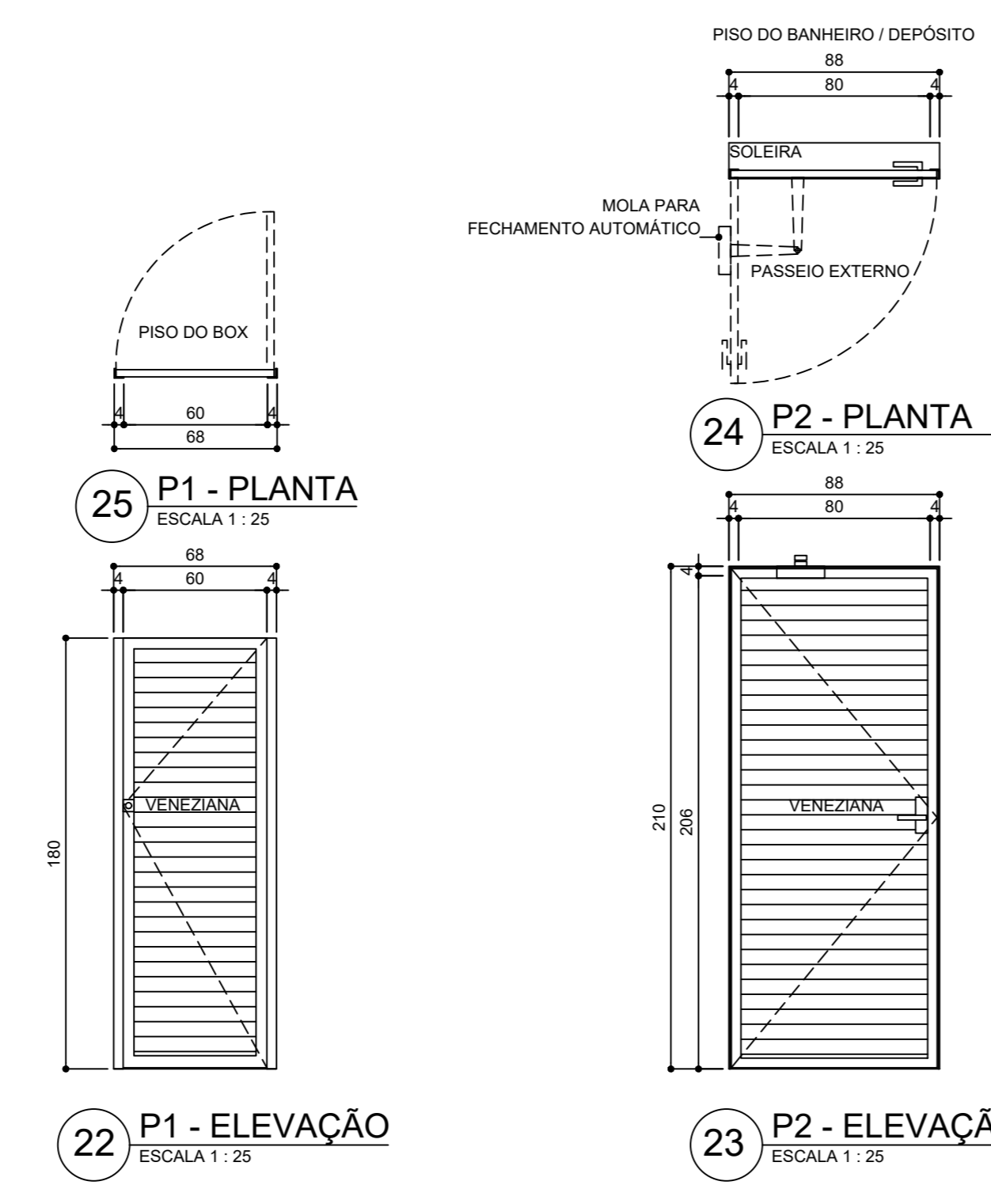
30 P6 - SEÇÃO  
ESCALA 1:25

31 P6 - PLANTA  
ESCALA 1:25

20 J1 - ELEVACÃO  
ESCALA 1:25

21 J2 - ELEVACÃO  
ESCALA 1:25

19 ELEVACÃO G3 - DIVISÓRIAS  
ESCALA 1:25



22 P1 - ELEVACÃO  
ESCALA 1:25

23 P2 - ELEVACÃO  
ESCALA 1:25

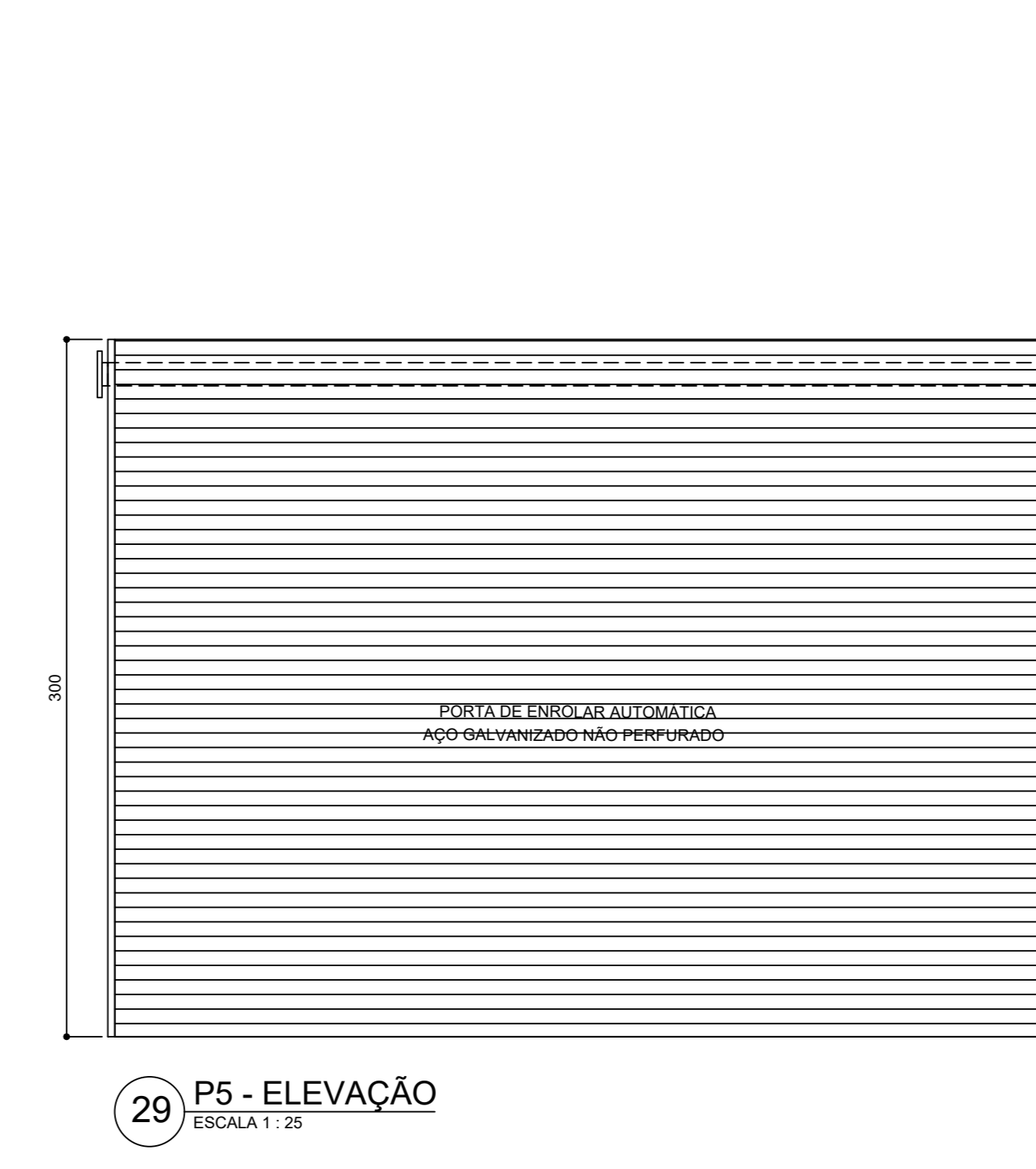
25 P3 - ELEVACÃO  
ESCALA 1:25

27 P4 - ELEVACÃO  
ESCALA 1:25

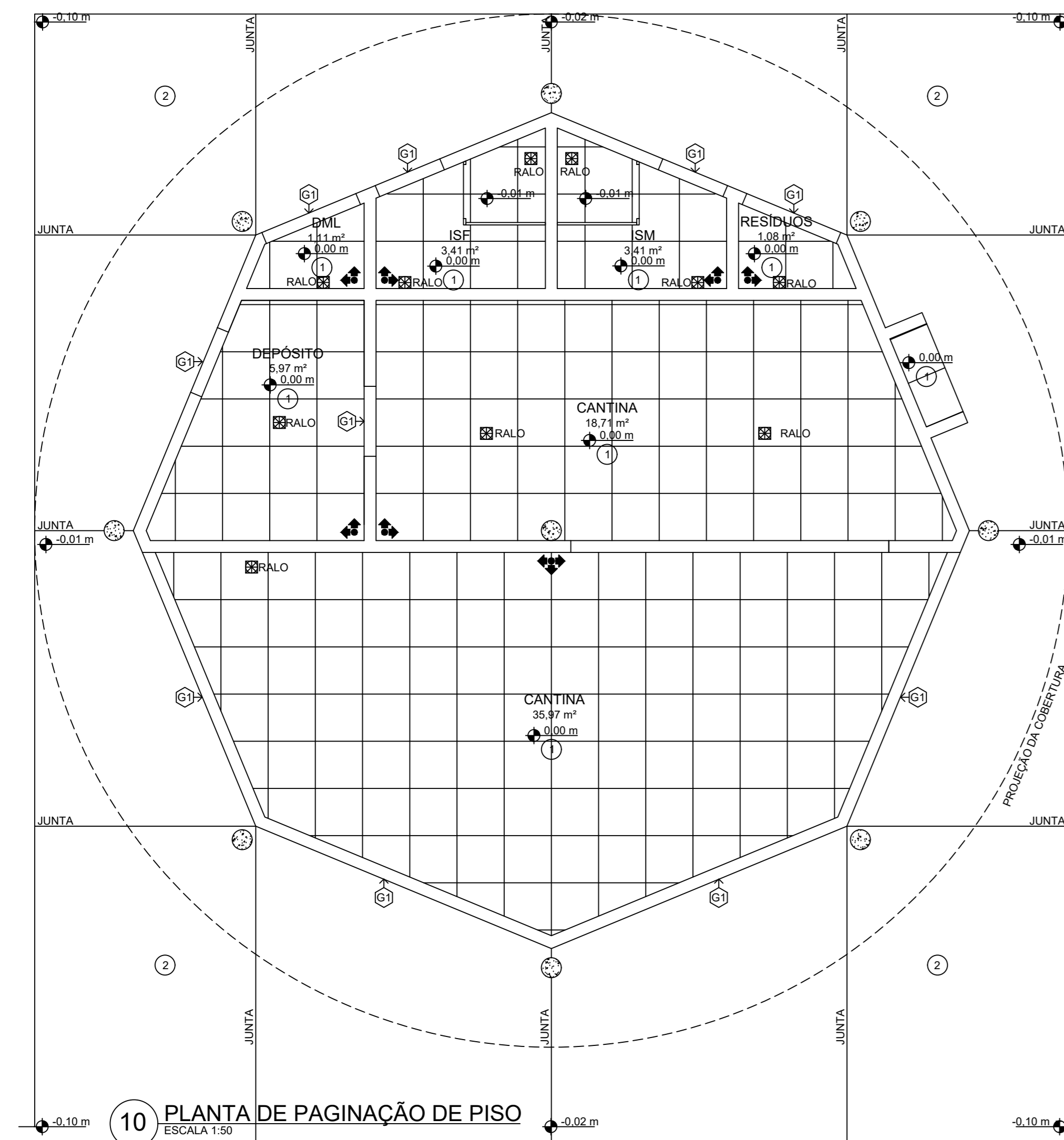
24 P2 - PLANTA  
ESCALA 1:25

26 P3 - PLANTA  
ESCALA 1:25

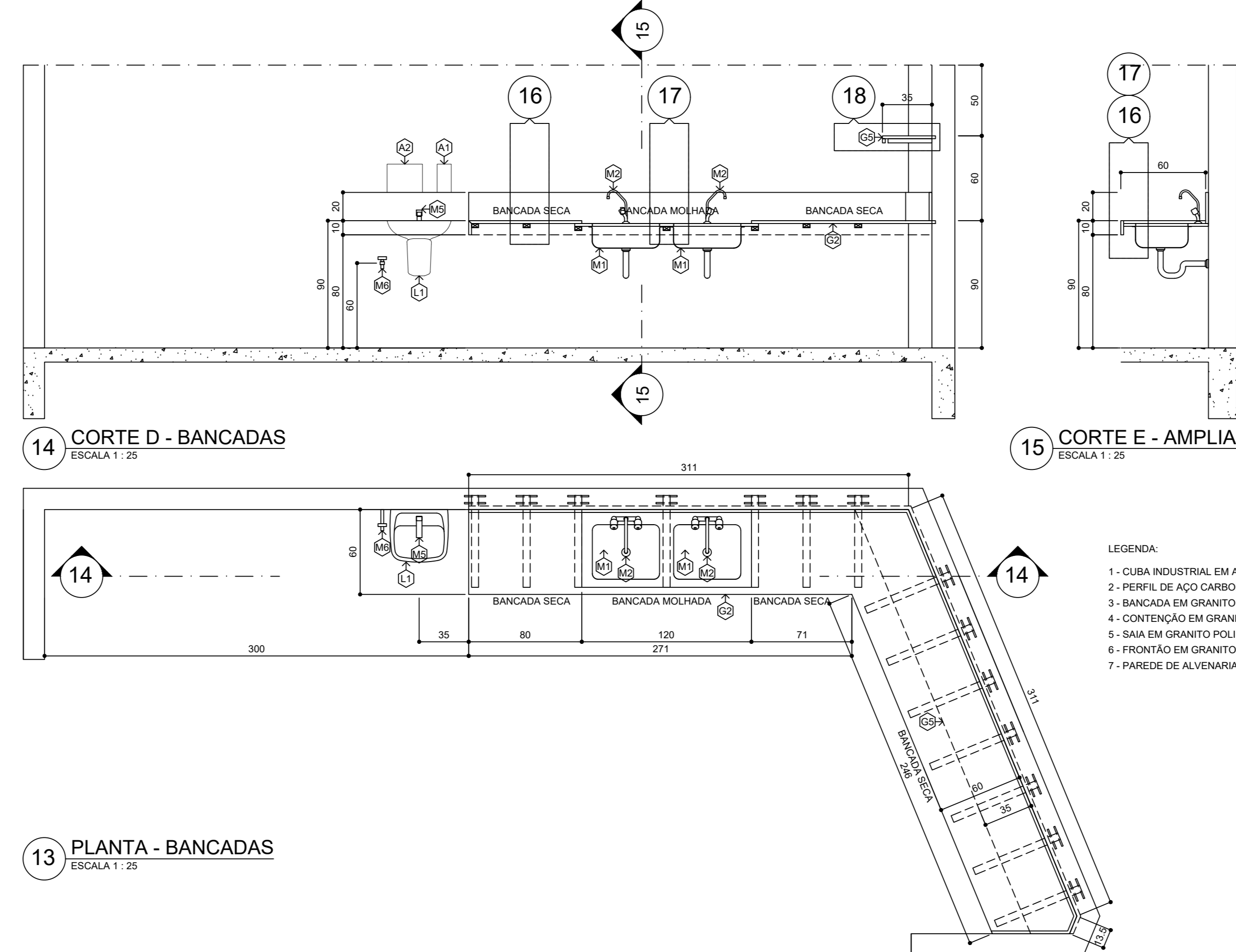
28 P4 - PLANTA  
ESCALA 1:25



29 P5 - ELEVACÃO  
ESCALA 1:25



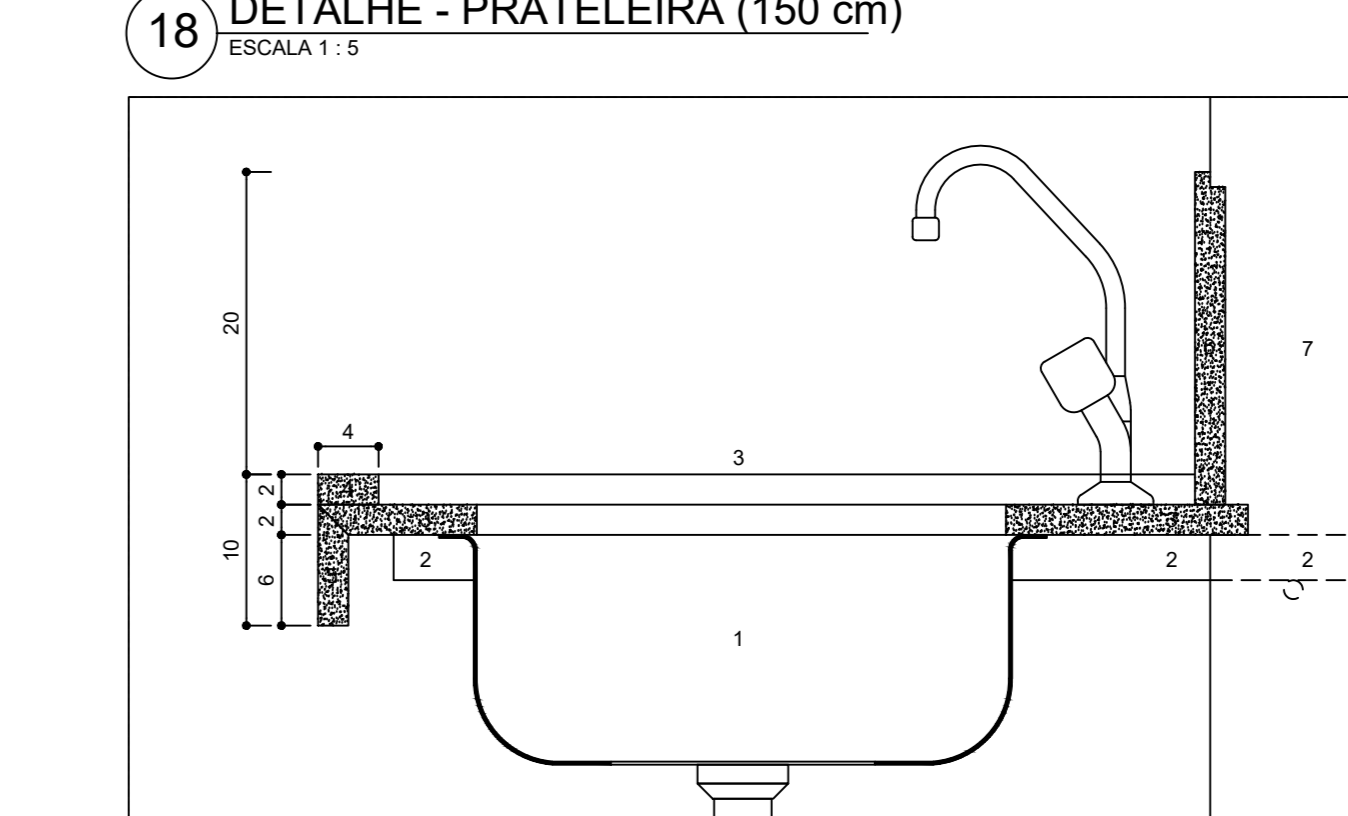
10 PLANTA DE PAGINAÇÃO DE PISO  
ESCALA 1:50



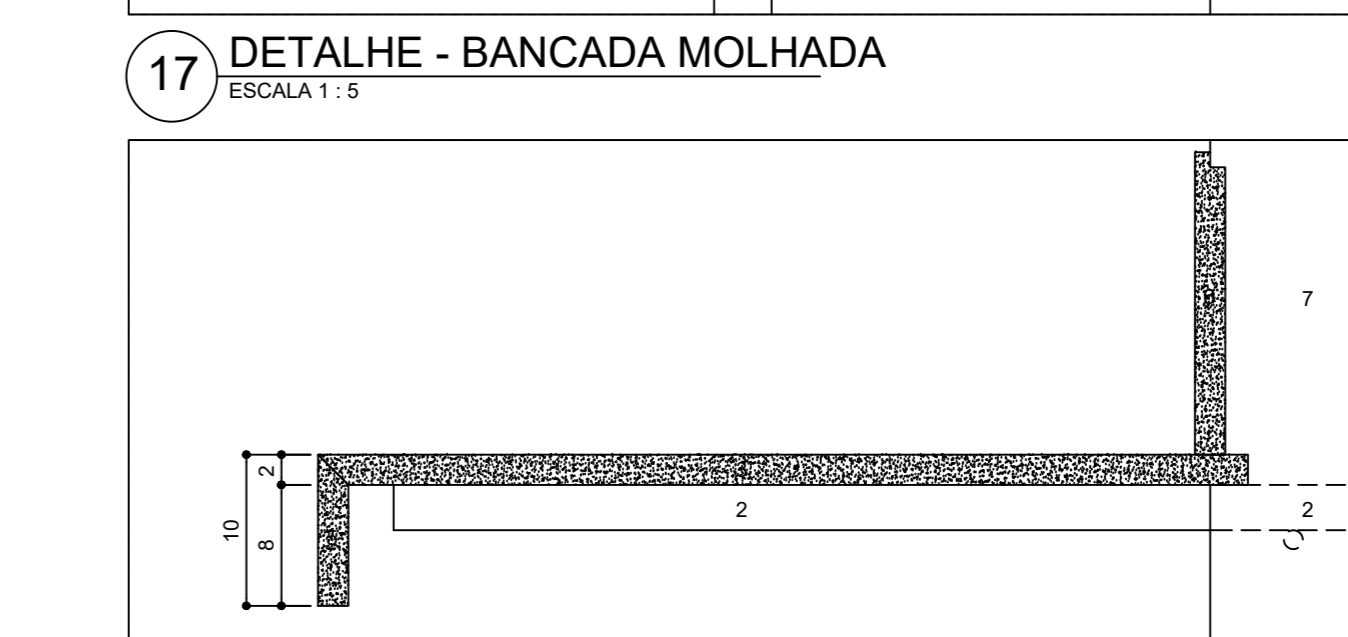
14 CORTE D - BANCADAS  
ESCALA 1:25

15 CORTE E - AMPLIAÇÃO  
ESCALA 1:25

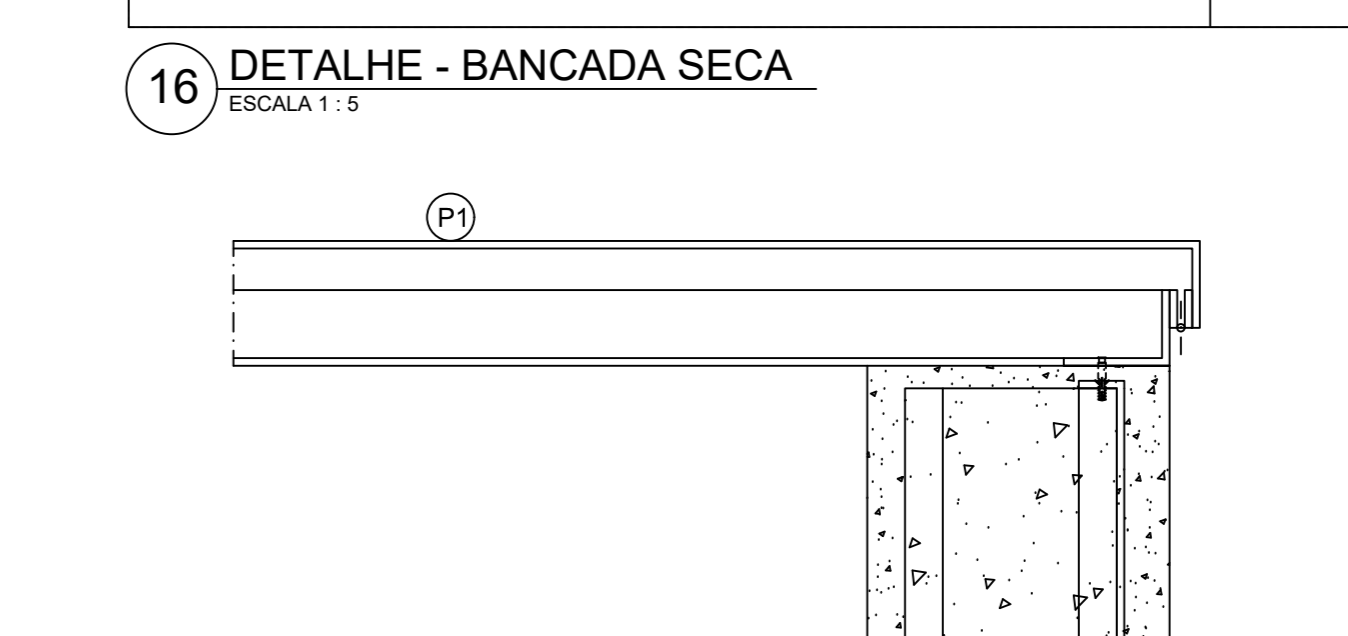
13 PLANTA - BANCADAS  
ESCALA 1:25



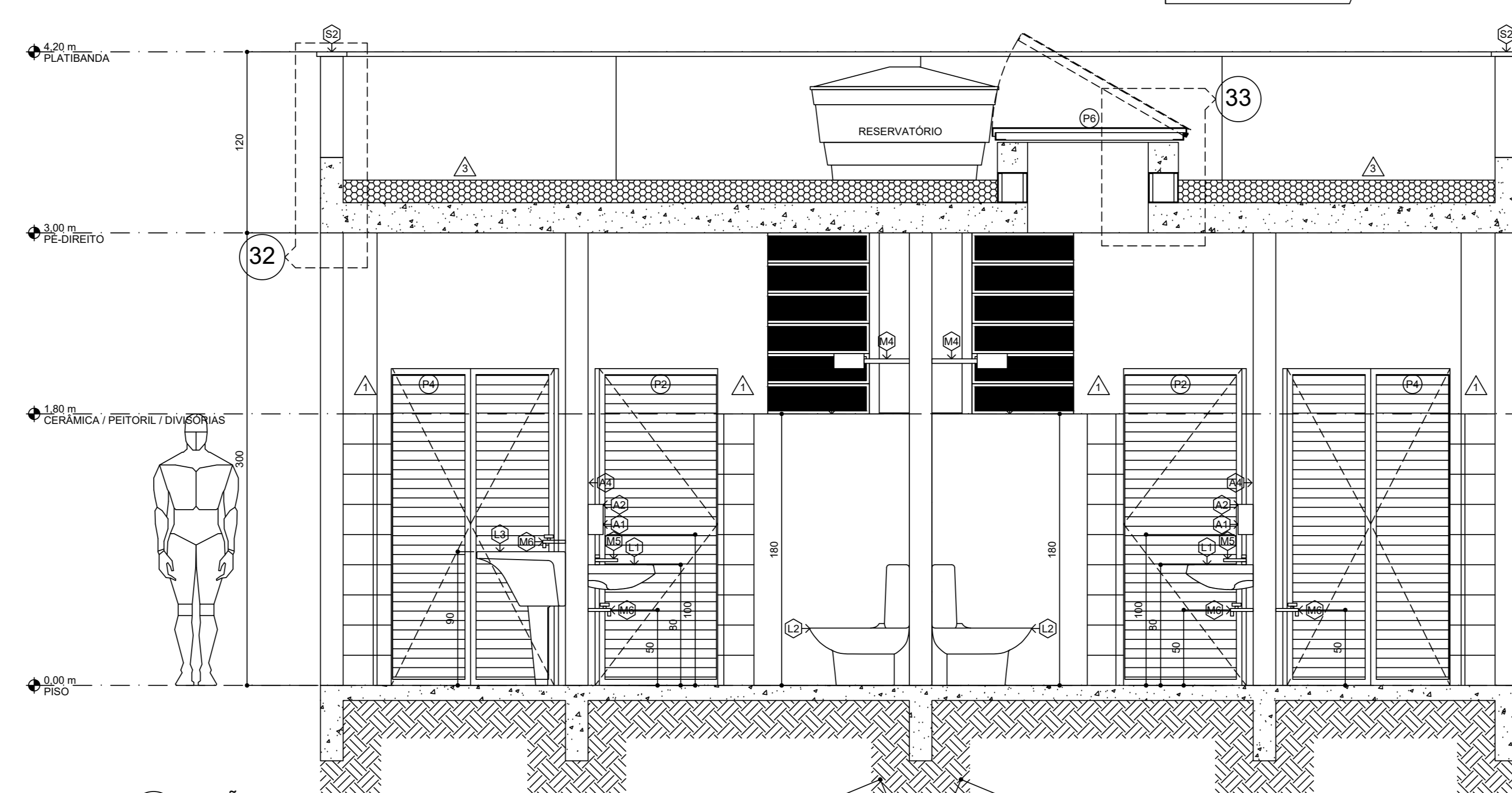
18 DETALHE - PRATELEIRA (150 cm)  
ESCALA 1:5



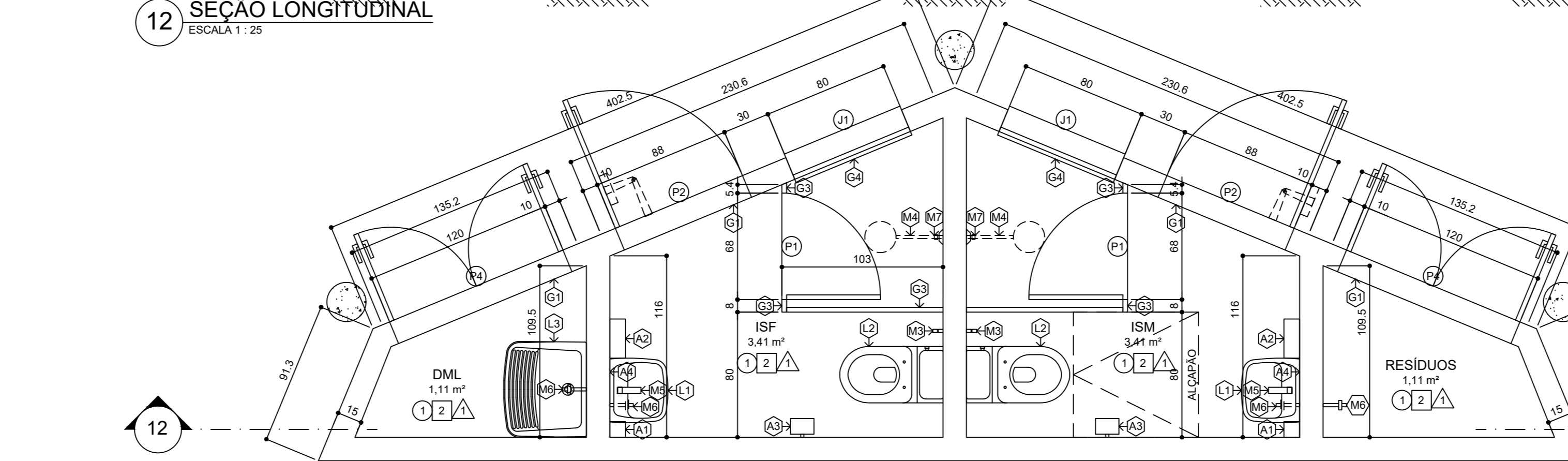
17 DETALHE - BANCADA MOLHADA  
ESCALA 1:5



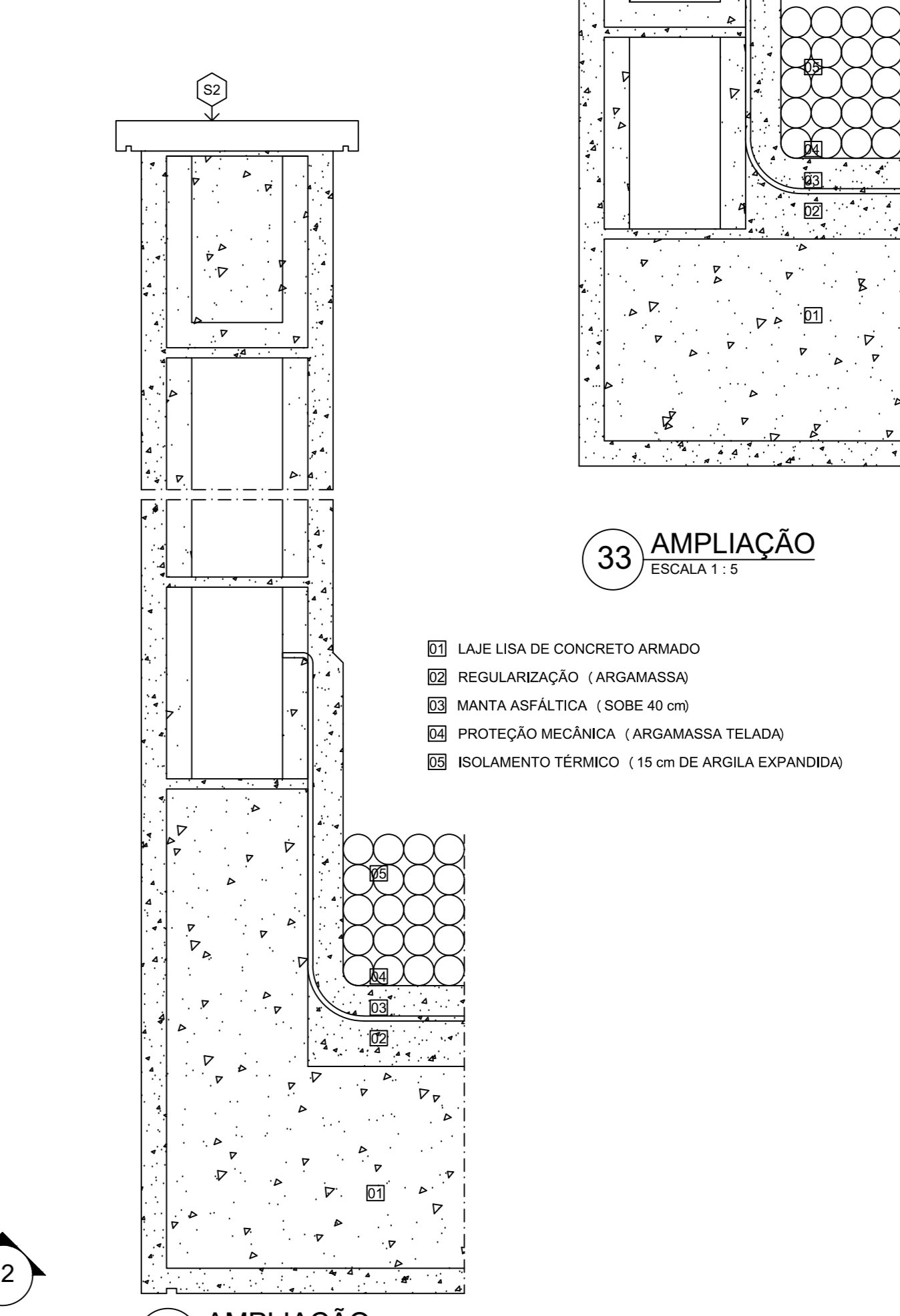
16 DETALHE - BANCADA SECA  
ESCALA 1:5



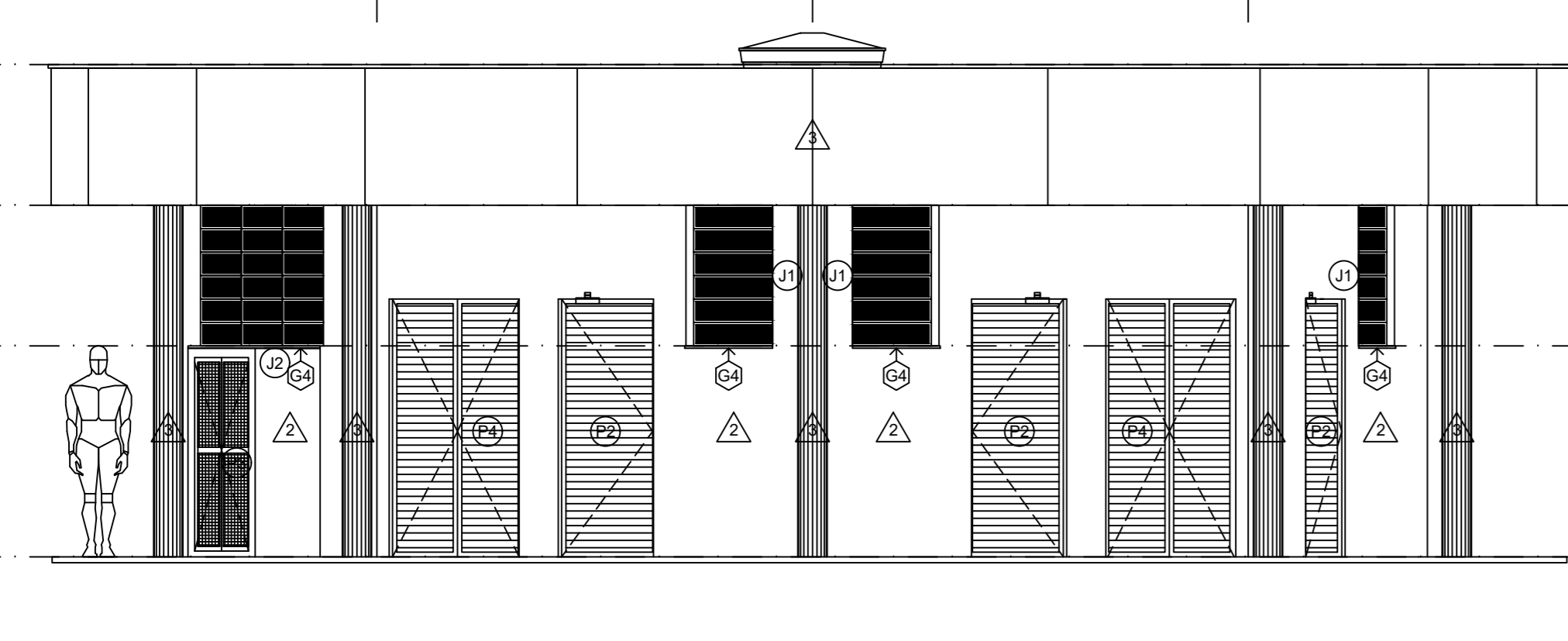
12 SEÇÃO LONGITUDINAL  
ESCALA 1:25



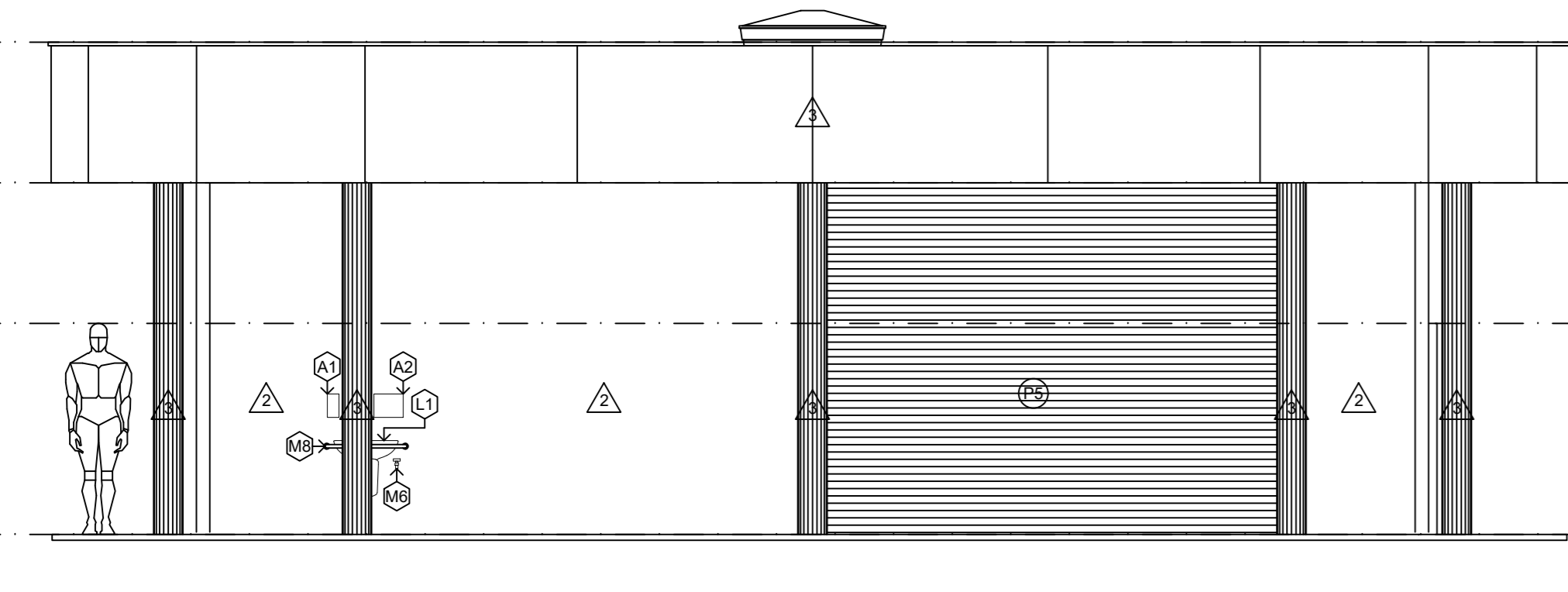
11 PLANTA DE AMPLIAÇÃO DOS SANITÁRIOS  
ESCALA 1:25



32 AMPLIAÇÃO  
ESCALA 1:5



09 ELEVACÃO  
ESCALA 1:50



08 ELEVACÃO  
ESCALA 1:50

LEGENDA DE ESPECIFICAÇÕES

TABELA REVESTIMENTOS

PISOS

- REVESTIMENTO EM PORCELANATO RETIFICADO DE 60 X 60 cm NA COR AREIA
- PISO CIMENTADO BARRAFEADO

PAREDES

- REVESTIMENTO CERÂMICO DE 30 X 45 cm NA COR BRANCO, ATÉ 180 cm DE ALTURA
- ACIMA DE 180 cm DE ALTURA: PINTURA ACRÍLICA SOBRE PAREDE EMBASSADA COM MASSA ACRÍLICA. REFERÊNCIA: SHERWIN WILLIAMS METALTEX ACRÍLICA PREMIUM COR BRANCO NEVE.
- TEXTURA ACRÍLICA ROLADA SOBRE PAREDE REBOCADA. REFERÊNCIA: SHERWIN WILLIAMS METALTEX ACRÍLICA PREMIUM COR VERDE CLARO.
- TEXTURA ACRÍLICA ROLADA SOBRE PAREDE REBOCADA. REFERÊNCIA: SHERWIN WILLIAMS METALTEX ACRÍLICA PREMIUM COR GELÓ.

TETO

- PINTURA ACRÍLICA SOBRE TETO EMBASSADO COM MASSA ACRÍLICA. REFERÊNCIA: SHERWIN WILLIAMS METALTEX ACRÍLICA PREMIUM COR BRANCO NEVE OU BEMA COR BRANCO NEVE.

LOUÇAS

- LAVATÓRIO DE COLUNA SUSPensa NA COR BRANCA. REFERÊNCIA: DECA L-81-281-230. 04 UNIDADES.
- BACIA SANITÁRIA COM CAIXA ACOPLADA EM LOUÇA BRANCA. REFERÊNCIA: IZT P111-17 DECA OU EQUIVALENTE. 02 UNIDADES.
- TANQUE DE SERVIÇO COMUM DE LOUÇA BRANCA. REFERÊNCIA: CELTE COM CAPACIDADE PARA 22 L. 01 UNIDADE.

ACESSÓRIOS

- SABONETEIRA PARA SABÃO LÍQUIDO. AÇO INOX. 04 UNIDADES.
- TOALHEIRO PARA TOALHAS DE PAPEL. PLÁSTICO RÍGIDO. PADRÃO: CEFET-MG. 4 UNIDADES.
- PAPELEIRA DE SOBREPOR. METAL CROMADO. 02 UNIDADES.
- ESPELHO 60 X 120 cm. 02 UNIDADES.

GRANITOS

- SOLEIRA: GRANITO VERDE UBATUBA ESPESURA DE 2cm E FACES VISÍVEIS POLIDAS, NIVELADA E COM DEGRAU MÁXIMO DE 1 cm DE ALTURA, LARGURA DE 15 cm.
- BANCADA COM PIA DUPLA: GRANITO VERDE UBATUBA ESPESURA DE 2cm, FACES VISÍVEIS POLIDAS, CHUMBADA EM 3 cm NAS PAREDES DE CONTO RNO APOIADA SOBRE PERFIS CAIXA DE AÇO CARBONO GALVANIZADO CHUMBADOS NA PAREDE: SAA DO MESMO GRANITO COM ALTURA DE 8 cm, FRONTAL DO MESMO GRANITO COM ALTURA DE 20 cm.
- DIVISÓRIAS: GRANITO VERDE UBATUBA ESPESURA DE 3cm E FACES VISÍVEIS POLIDAS, CHUMBADAS EM 3 cm NO CONTRAPISO E PAREDE, COLADAS EM OUTRA DIVISÓRIA POR MEIO DE COLA EM BASE EPOXY.
- PETITORES DE GRANITO VERDE UBATUBA ESPESURA DE 2 cm, FACES VISÍVEIS POLIDAS, LARGURA DE 20 cm (15 cm DE PAREDE + 2,5 cm DE BALANÇO INTERNO E 2,5 cm DE EXTENSÃO PINGADEIRA ENTÃO NA LAMINA).
- PRATELEIRA: GRANITO VERDE UBATUBA ESPESURA DE 2cm E FACES VISÍVEIS POLIDAS, CHUMBADA EM 3 cm NAS PAREDES DE CONTO RNO E APOIADA SOBRE PERFIS CAIXA DE AÇO CARBONO GALVANIZADO CHUMBADOS NA PAREDE.

LEGENDA

- CUBA INDUSTRIAL EM AÇO INOX
- PERFIL DE AÇO CARBONO DE 30 X 50 mm
- BANCADA EM GRANITO POLIDO DE 2cm
- CONTENÇÃO EM GRANITO POLIDO DE 2cm
- SAIA EM GRANITO POLIDO DE 2cm
- FRONTAL EM GRANITO POLIDO DE 2cm
- PAREDE DE ALVENARIA

TABELA DE ESQUADRIAS

PORTAS

PORTA	ESPECIFICAÇÃO	QUANTIDADE
P1	1 FOLHA DE ABRIR VENEZIANA VENTILADA DE ALUMÍNIO ANODIZADO FOSCO NA COR NATURAL	02 UNID.
P2	1 FOLHA DE ABRIR VENEZIANA VENTILADA DE ALUMÍNIO ANODIZADO FOSCO NA COR NATURAL MOLTA PARA FECHAMENTO AUTOMÁTICO	04 UNID.
P3	2 FOLHAS DE ABRIR CANTONEIRAS DE AÇO CARBONO COM PINTURA ESMALTE NA COR VERDE QUADRA	01 UNID.
P4	2 FOLHAS DE ABRIR VENEZIANA VENTILADA DE ALUMÍNIO ANODIZADO FOSCO NA COR NATURAL FERROLHO PARA TRAVAMENTO NO PISO QUANDO ABERTA	02 UNID.
P5	1 FOLHA DE ENROLAR COM FECHAMENTO AUTOMÁTICO AÇO GALVANIZADO NÃO PERFORADO	01 UNID.
P6	1 FOLHA DE ABRIR (ALÇAPÃO) AÇO GALVANIZADO (REQUADROS E FOLHA)	01 UNID.

JANELAS

JANELA	ESPECIFICAÇÃO	QUANTIDADE
J1	1 BANDEIRA FIXA E 3 BANDEIRAS BASCULANTES CAVALHIS EM ALUMÍNIO ANODIZADO FOSCO NA COR NATURAL VIDRO JATEADO DE 4 mm	03 UNID.
J2	3 BANDEIRA FIXA E 6 BANDEIRAS BASCULANTES CAVALHIS EM ALUMÍNIO ANODIZADO FOSCO NA COR NATURAL VIDRO LISO TRANSPARENTE DE 4 mm	01 UNID.

OBSERVAÇÕES:

- 01 - OBSERVAÇÃO: AS DIMENSÕES DOS ELEMENTOS DE FUNDAÇÕES E DEMAIS ELEMENTOS ESTRUTURAIS DEVEM SER CONSULTADAS NO PROJETO DE ESTRUTURAS.
- 02 - O NÍVEL DO PISO DO QUIOSQUE, NÍVEL 0,00 m, SERÁ LOCALDO 15 cm ACIMA DO NÍVEL DO TERRENO EXISTENTE NA ÁREA DE LOCAÇÃO. O PISO DO QUIOSQUE NÃO PODERÁ FICAR MAIS BAIXO QUE O TERRENO EXISTENTE.

LEGENDA

- LAJE LISA DE CONCRETO ARMADO
- REGULARIZAÇÃO (ARGAMASSA)
- MANTA ASFÁLTICA (SOBRE 40 cm)
- PROTEÇÃO MECÂNICA (ARGAMASSA TELADA)
- ROLAMENTO TÉRMICO (15 cm DE ARGILA EXPANDIDA)

REVISÃO

01/10/2016 EDMAR - DESENHO TÉCNICO

CEFET-MG

PROJETO: CAMPUS VARGINHÃ - QUIOSQUE LANCHONETE

PROJETO BÁSICO DE ARQUITETURA

R.T.: EDMAR FERREIRA JUNIOR, CAU: 44546/2

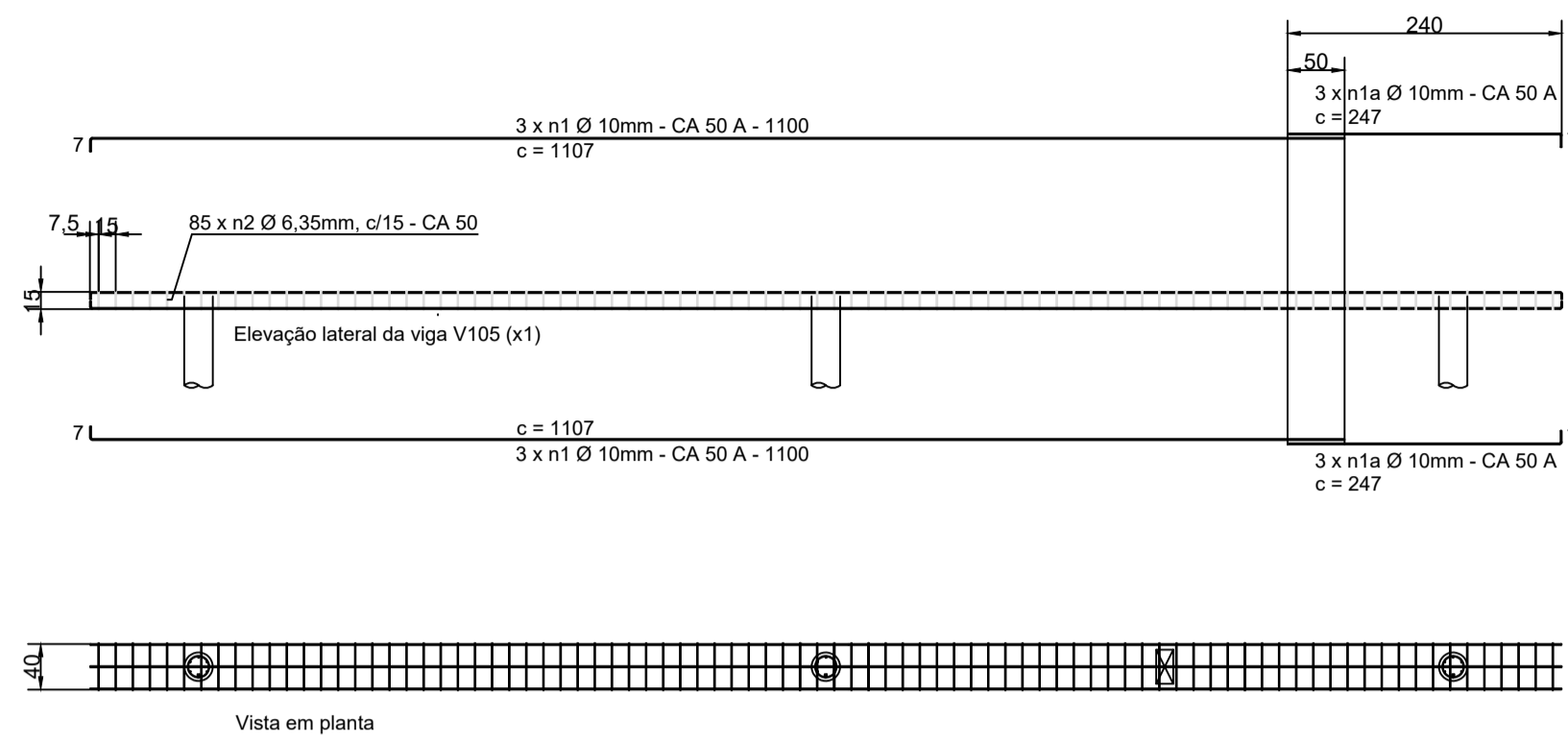
CONTÉUDO: PLANTAS, SEÇÕES E ELEVACÕES

DATA INICIAL: 05/10/2016

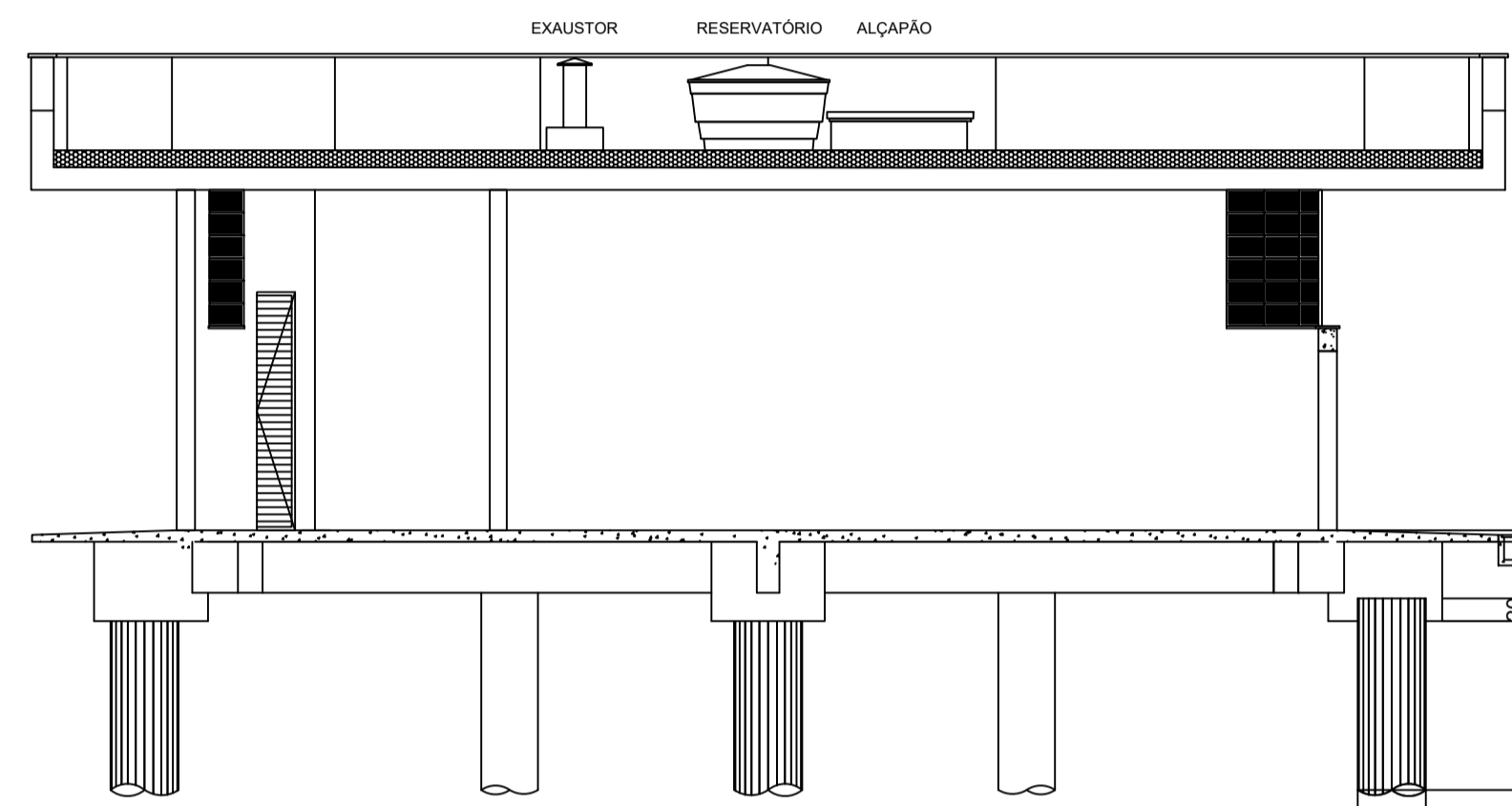
DR. GERAL: FLAVIO ANTÔNIO DOS SANTOS

CEFET - VARGINHÃ, PROJETO: VARGINHÃ, PROJETO: VARGINHÃ, PROJETO: VARGINHÃ

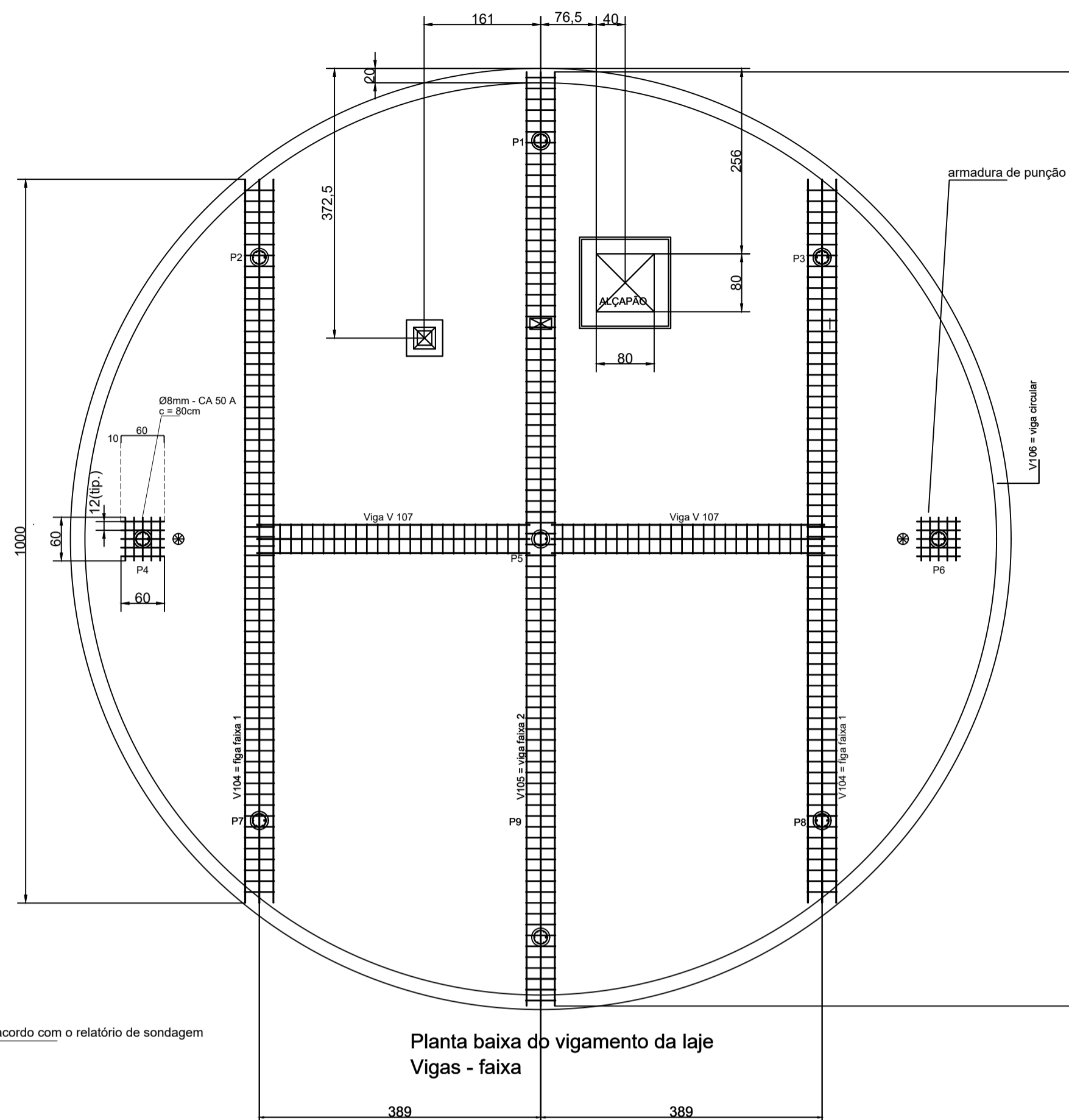
FORMA: 02/02



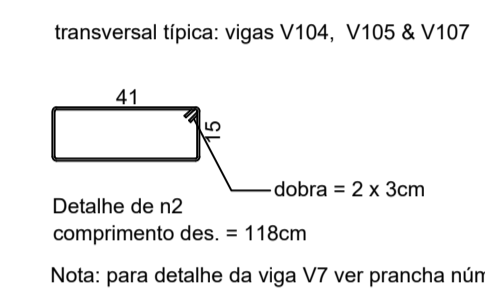
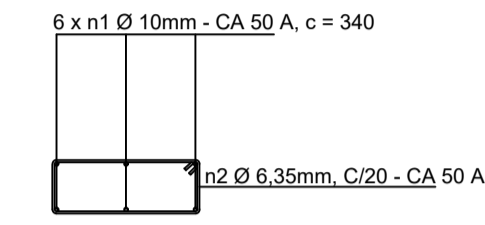
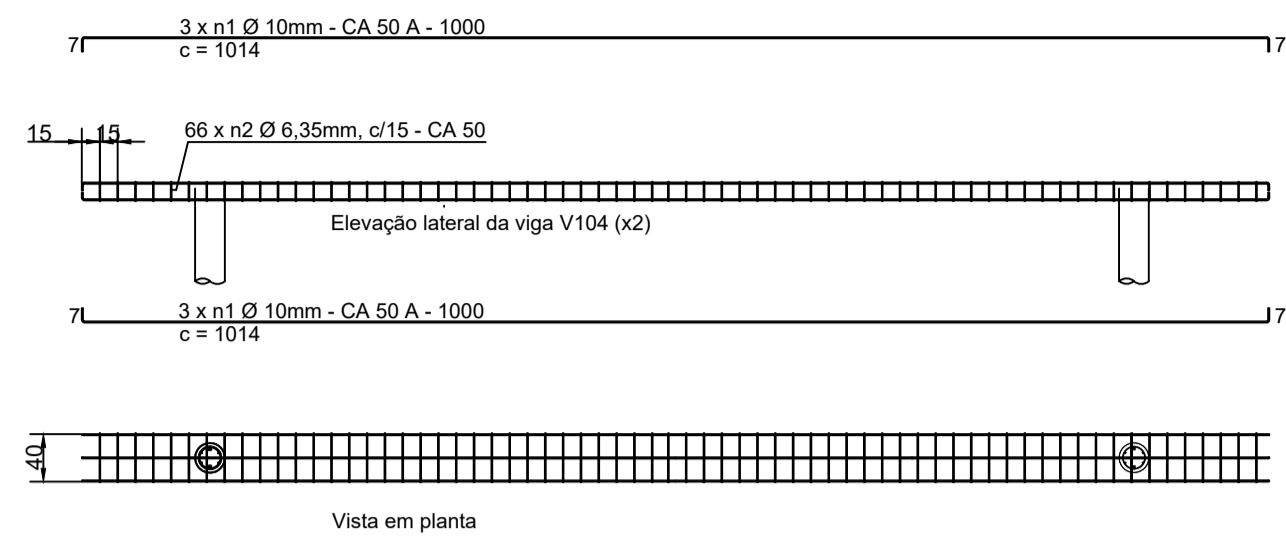
Detalhamento das vigas - faixa



Corte 2-2



Planta baixa do vigeamento da laje  
Vigas - faixa



Nota: para detalhe da viga V7 ver prancha número:

seq.	Descrição	Qde.	compr. cm	P. unit Kg/m	P. unit Kg	P. total Kg
n2	Ø 6,35mm - CA 50 A	66	118	0,25	0,30	19,80
n1	Ø 10mm - CA 50 A	6	1014	0,56	5,68	34,08

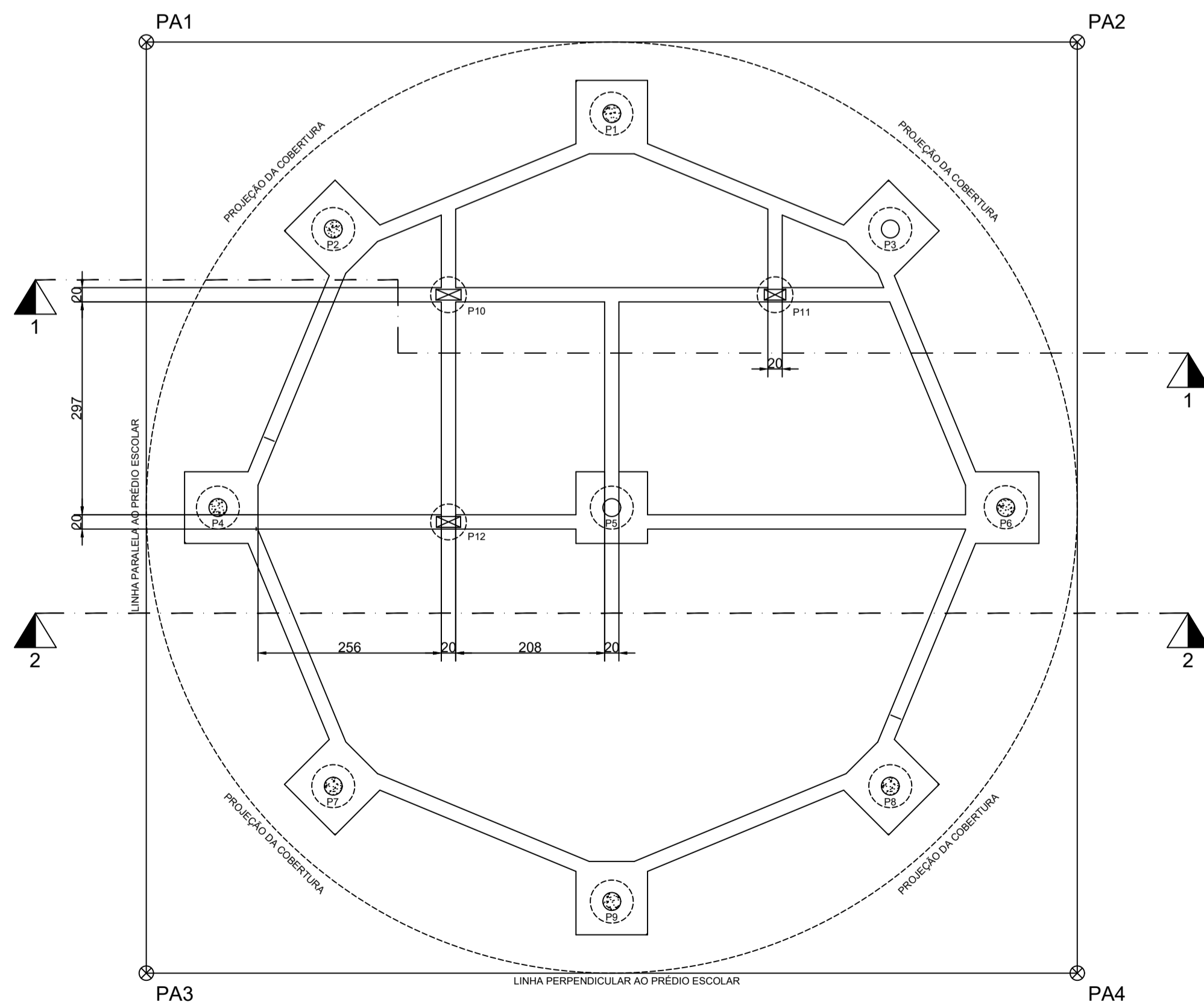
Quadro de ferros viga faixa V104 (unitário)

qde. de vigas = 2

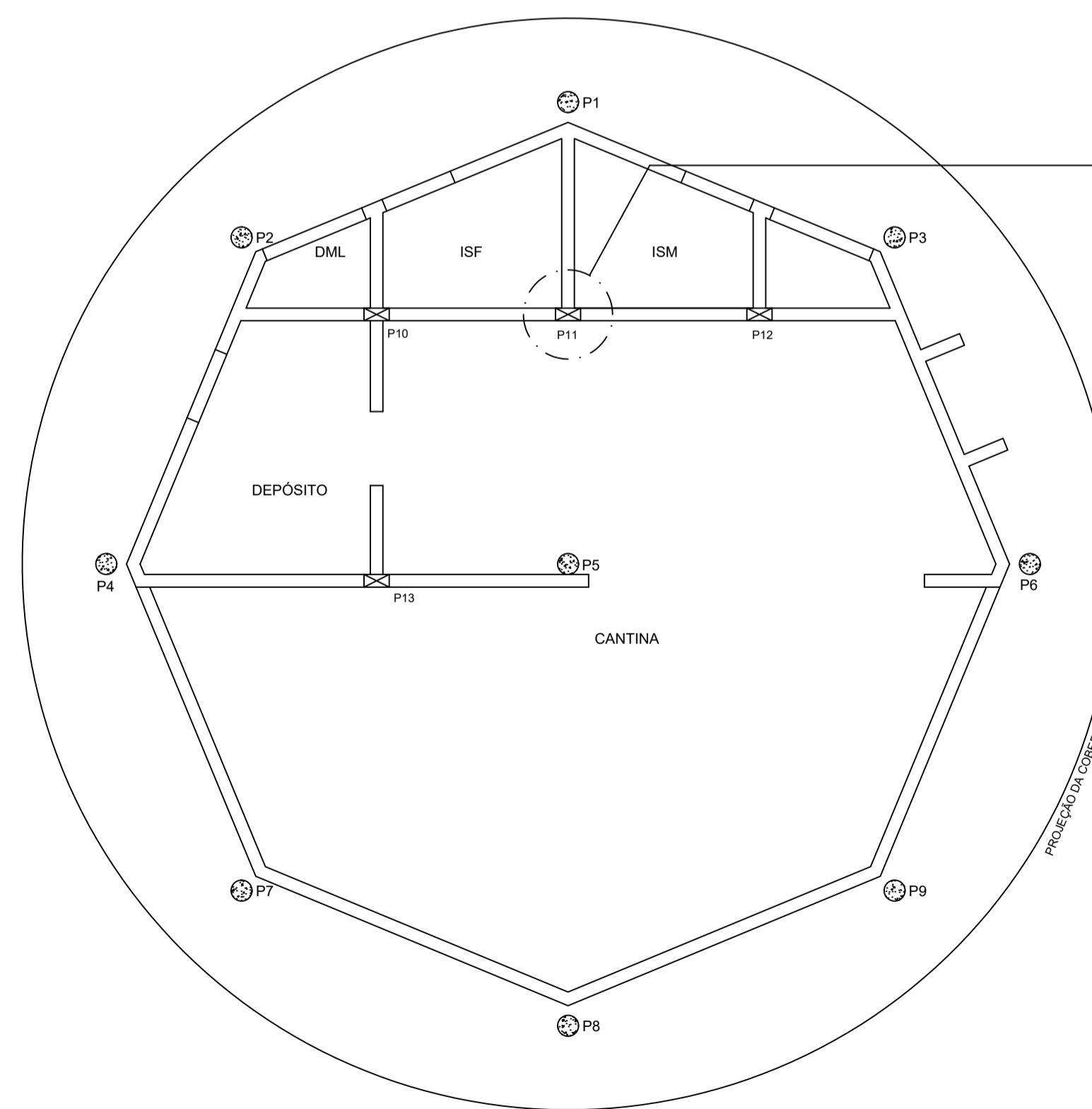
seq.	Descrição	Qde.	compr. cm	P. unit Kg/m	P. unit Kg	P. total Kg
n2	Ø 6,35mm - CA 50 A	85	118	0,25	0,30	25,50
n1-a	Ø 10mm - CA 50 A	6	247	0,56	0,30	19,80
n1	Ø 10mm - CA 50 A	6	1107	0,56	5,68	34,08

Quadro de ferros viga faixa V105

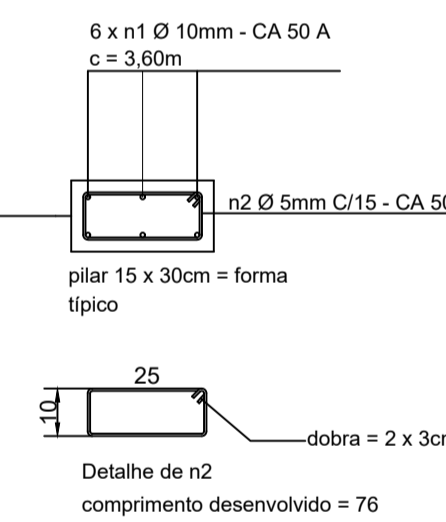
qde. de vigas = 1



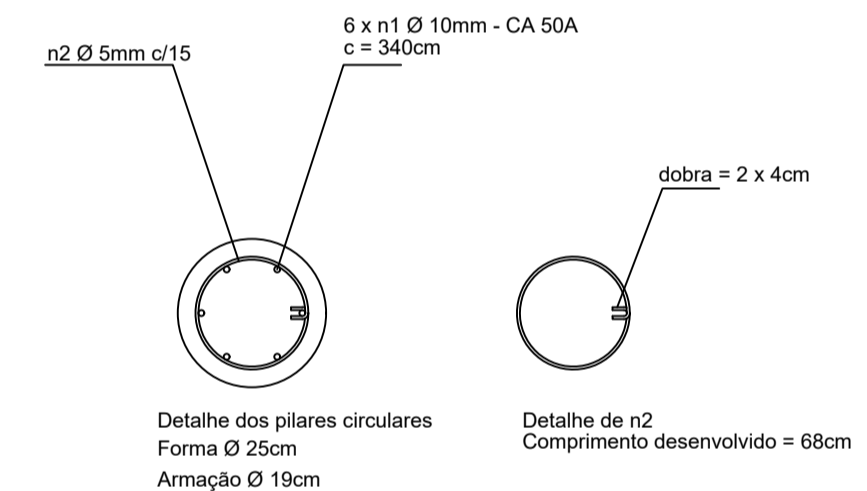
Planta das bases de fundação



Locação dos pilares na alvenaria



Detalhe de n2  
comprimento desenvolvido = 76



Detalhe dos pilares circulares  
Forma Ø 25cm  
Armação Ø 19cm

seq.	Descrição	Qde.	compr. cm	P. unit Kg/m	P. unit Kg	P. total Kg
n2	Ø5mm - CA 50 A	20	68	0,15	0,10	2,00
n1	Ø10mm - CA 50 A	6	340	0,56	1,90	11,40

Quadro de ferros pilares circulares Ø25cm

seq.	Descrição	Qde.	compr. cm	P. unit Kg/m	P. unit Kg	P. total Kg
n2	Ø5mm - CA 50 A	20	76	0,15	0,11	2,20
n1	Ø10mm - CA 50 A	6	340	0,56	1,90	11,40

Quadro de ferros pilares retangulares - 15 x 30cm

REVISÃO	DESCRIÇÃO DA ALTERAÇÃO	DATA
03		
02		
01		

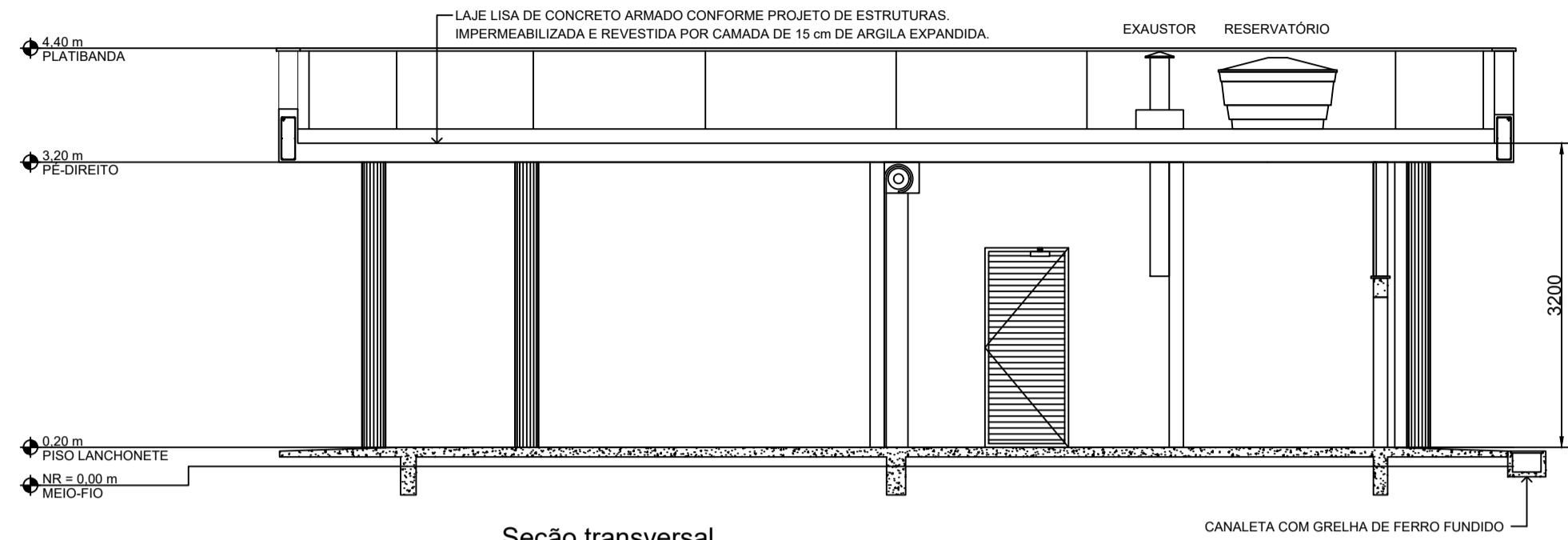
  

<b>Projeto Estrutural</b>		
PROPRIETÁRIO	CEFET - MG - Unidade Varginha	
RESPONSÁVEL TÉCNICO	MP DESENHOS E PROJETOS	
PROJETO	Projeto estrutural	
TÍTULO	Quiosque lanchonete Detalhamento das vigas faixa da laje Locação dos pilares na alvenaria	
MUNICÍPIO	ENDEREÇO	ELABORAÇÃO
Varginha - MG.	Avenida dos imigrantes, 1000 - Bairro Vargem	Marcelo C.M. Pantuza

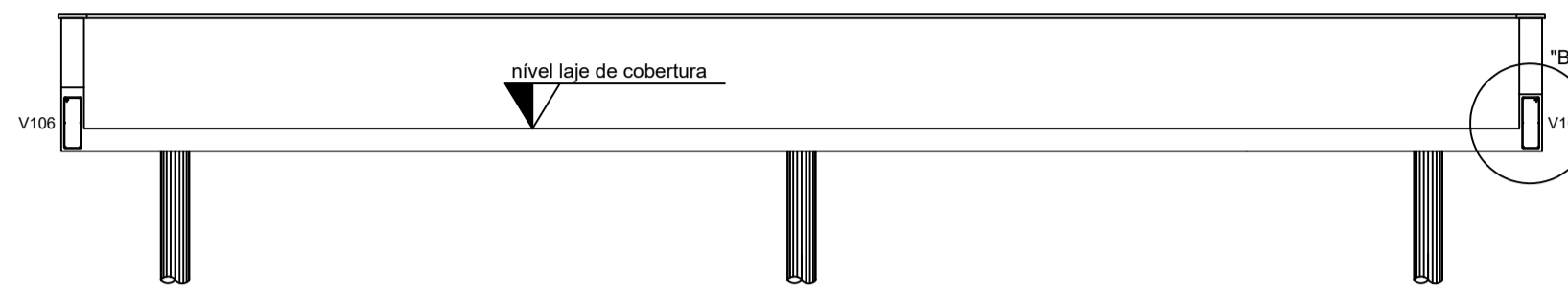
  

CNPJ	13.643.715/0001-04
DATA	13/10/2017
ESCALA	1:60
FORMATO	A1
FOLHA	04/04

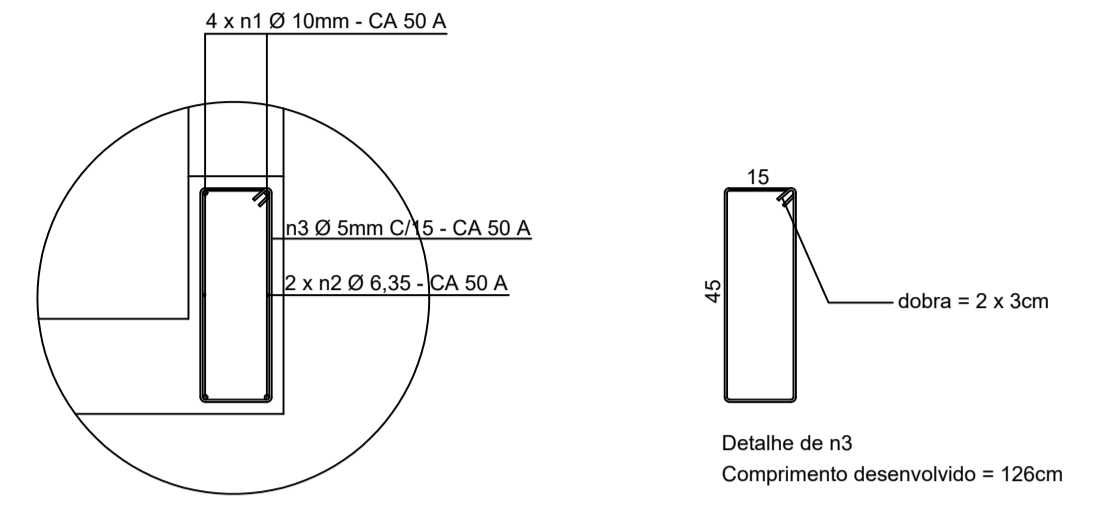




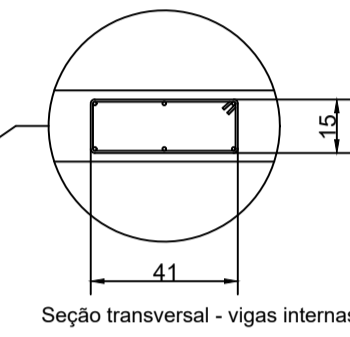
Seção transversal



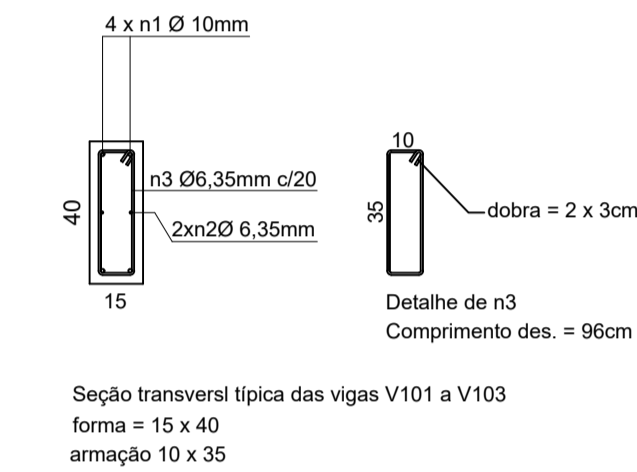
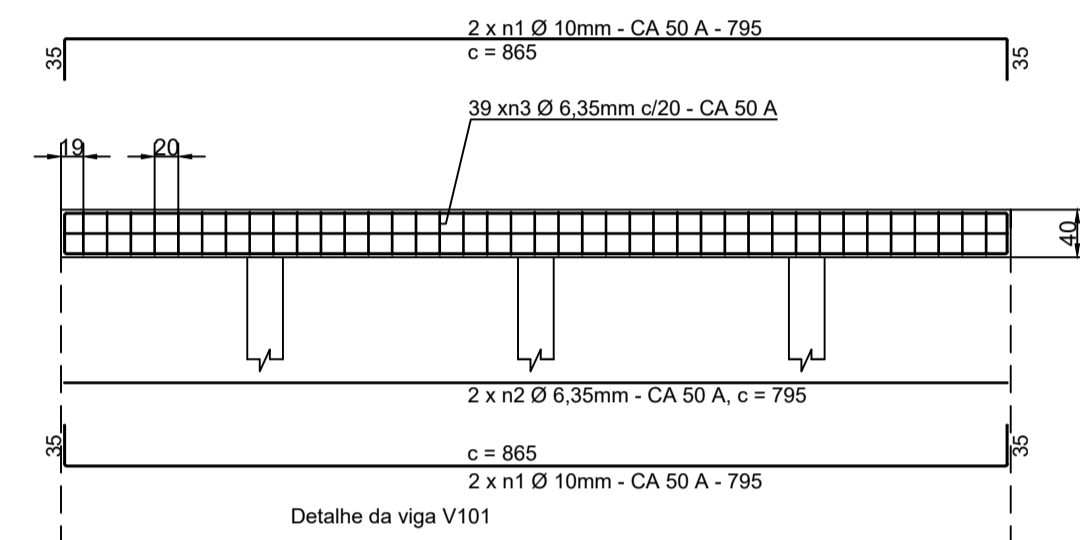
Corte A - A  
 laje: peso próprio = 0,20 x 2500 = 500 Kg/m²  
 Sobre carga = 150 Kg/m²  
 Argila expandida = 68,0 Kg/m²



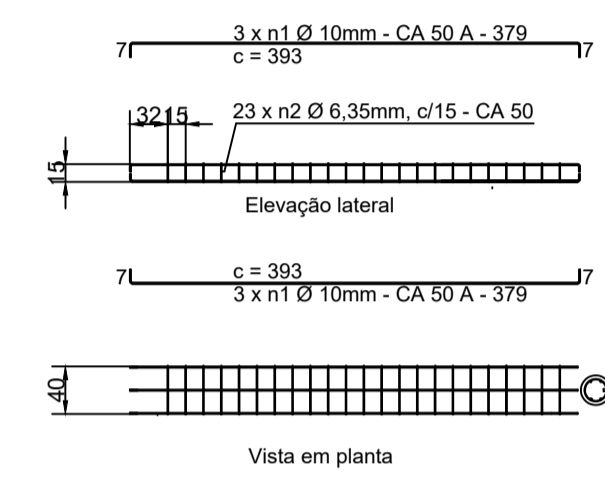
Detalhe "B"  
 Viga V106 - 20x50cm (forma) invertida



Seção transversal - vigas internas



Seção transversal típica das vigas V101 a V103  
 forma = 15 x 40  
 armação 10 x 35



Detalhe da viga V107

seq.	Descrição	Qde.	compr. cm	P. unit Kg/m	P. unit Kg	P. total Kg
n2	Ø5mm - CA 50 A	23	118	0,15	0,18	4,14
n1	Ø10mm - CA 50 A	6	393	0,56	2,20	13,20

Quadro de ferros viga V107 - unitário

qde. de vigas = 2

seq.	Descrição	Qde.	compr. cm	P. unit Kg/m	P. unit Kg	P. total Kg
n3	Ø6,35mm - CA 50 A	39	96	0,25	0,24	9,36
n2	Ø6,35mm - CA 50 A	2	795	0,25	1,98	3,96
n1	Ø10mm - CA 50 A	4	865	0,56	4,84	9,68

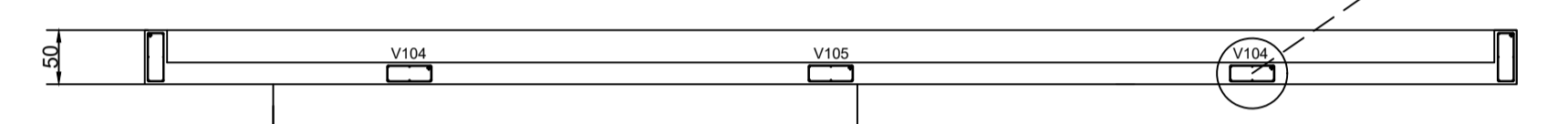
Quadro de ferros viga V101 - unitário

qde. de vigas = 1

seq.	Descrição	Qde.	compr. cm	P. unit Kg/m	P. unit Kg	P. total Kg
n3	Ø6,35mm - CA 50 A	22	96	0,25	0,24	5,28
n2	Ø6,35mm - CA 50 A	2	448	0,25	1,12	2,24
n1	Ø10mm - CA 50 A	4	518	0,56	2,90	11,60

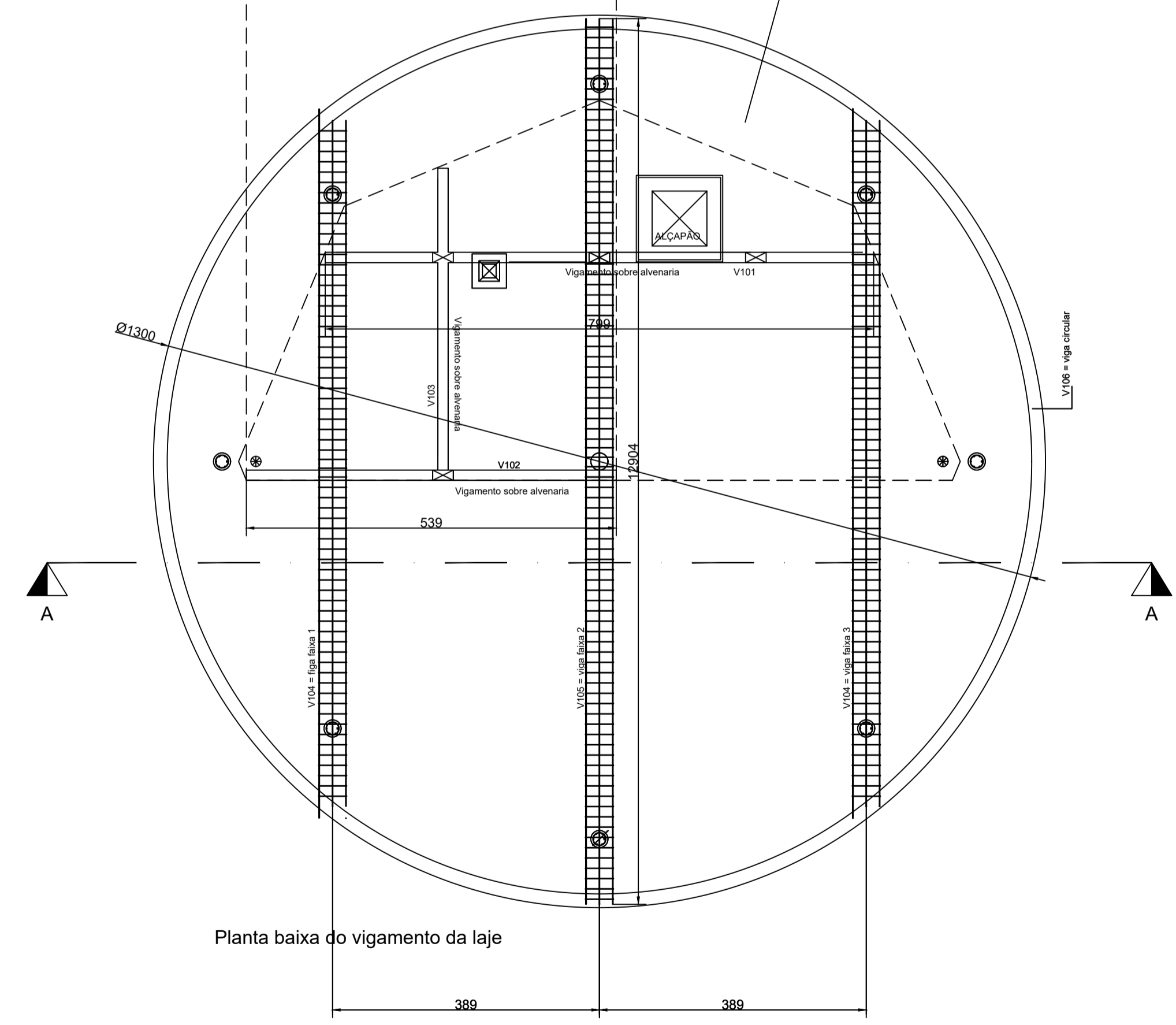
Quadro de ferros viga V103 - unitário

qde. de vigas = 1

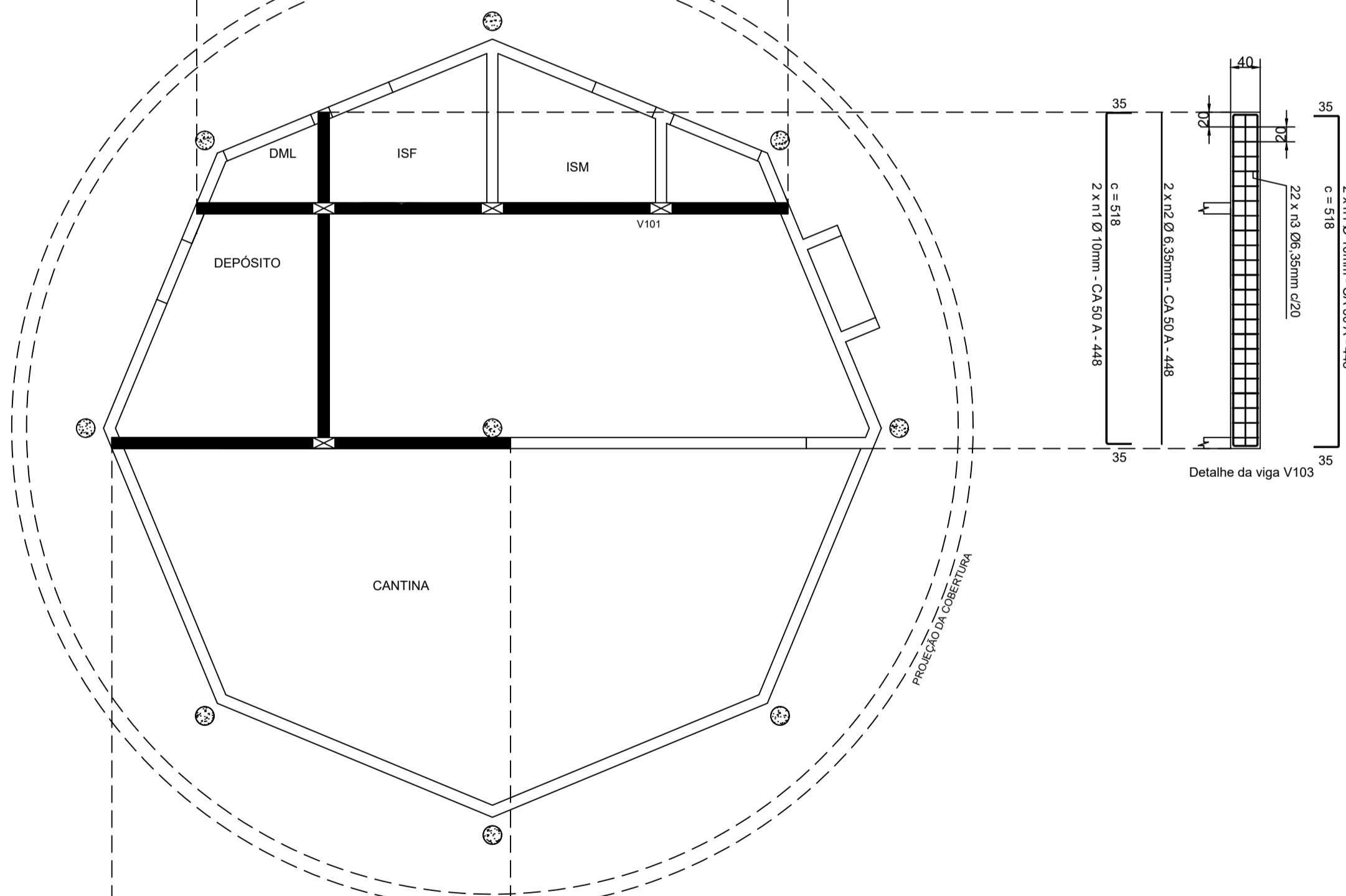


Corte A - A

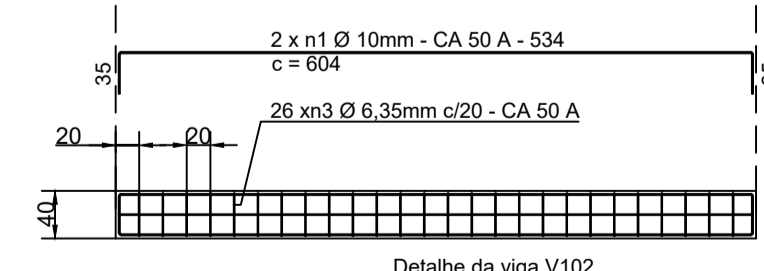
Revestimento - argila expandida ref. 3222 - peso = 450 Kg/m³



Planta baixa do vigamento da laje



Planta do vigamento sobre as alvenarias

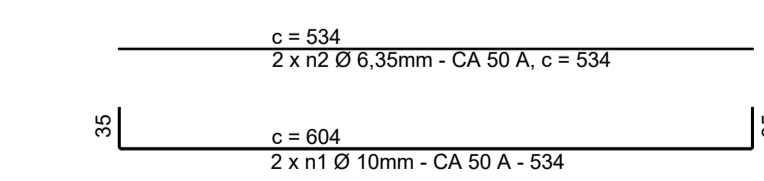


Detalhe da viga V102

seq.	Descrição	Qde.	compr. cm	P. unit Kg/m	P. unit Kg	P. total Kg
n3	Ø6,35mm - CA 50 A	26	96	0,25	0,24	6,24
n2	Ø6,35mm - CA 50 A	2	534	0,25	1,34	2,68
n1	Ø10mm - CA 50 A	4	604	0,56	2,20	13,20

Quadro de ferros viga V102 - unitário

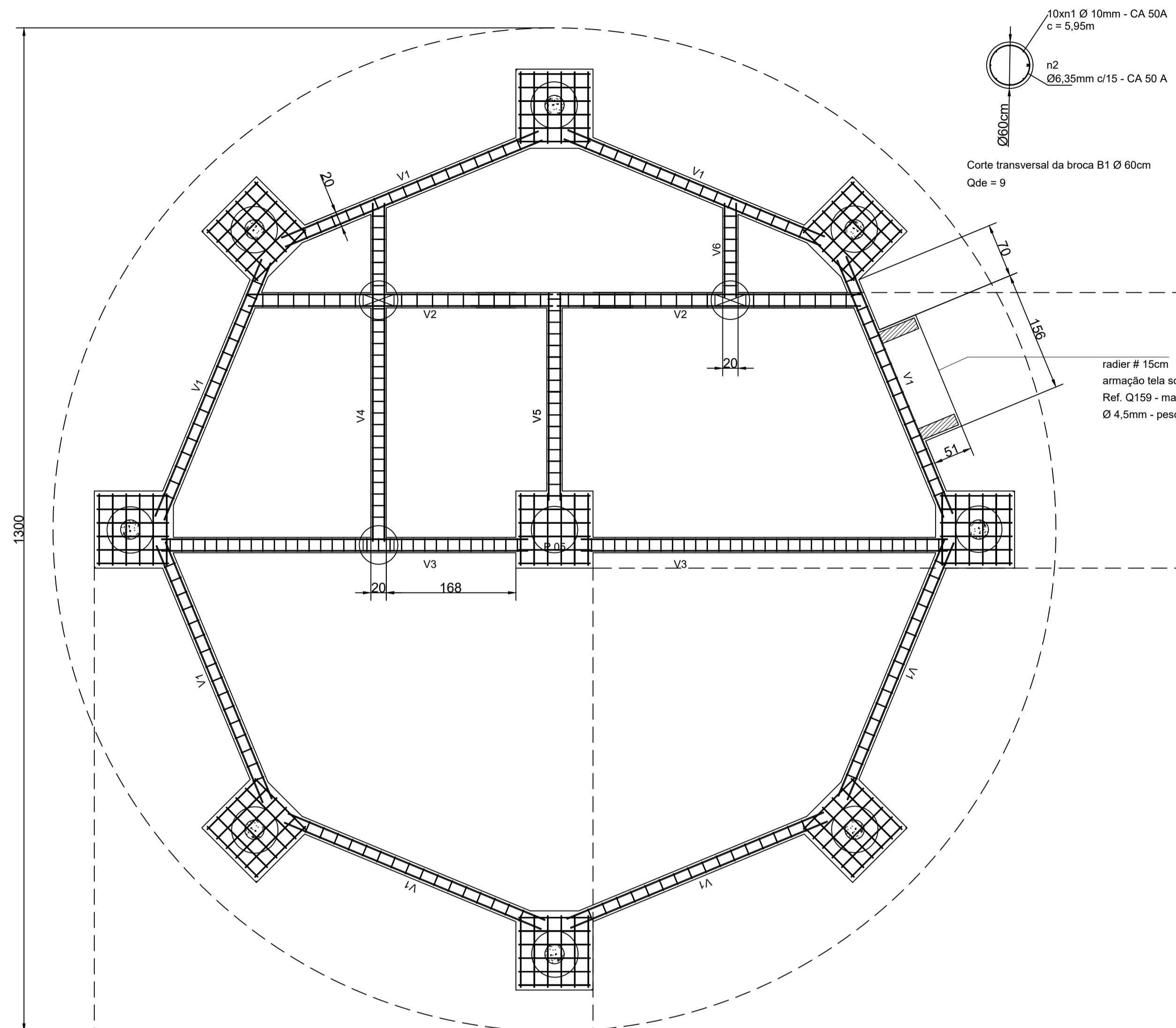
qde. de vigas = 1



**Especificação dos "SLUMPS" dos elementos estruturais**  
 1 - Vigas e pilares: 8 +/- 1cm  
 2 - Lajes: 7 +/- 1cm  
 3 - Elementos de fundação: 7 +/- 1cm  
 Concreto Fck 25 Mpa

REVISÃO	DESCRIÇÃO DA ALTERAÇÃO	DATA
03		
02		
01		

Proprietário		CNPJ
RESPONSÁVEL TÉCNICO	CEFET - MG - Unidade Varginha	13.643.719/0001-04
PROJETO	MP DESENHOS E PROJETOS	
TÍTULO	Projeto estrutural	DATA: 13/10/2017
		ESCALA: 1:60
		FORMATO: A1+
		FOLHA: 03/04
MUNICÍPIO: Varginha - MG	ENDEREÇO: Avenida dos Imigrantes, 1000 - Bairro Vargem	ELABORAÇÃO: Marcelo C.M. Pantuzza



Planta da fundação

seq	Descrição	Qde.	compr. cm	P. unit Kg/m	P. unit Kg	P. total Kg
n2	Ø6,35mm - CA 50 A	39	169	0,25	0,43	16,8
n1	Ø10mm - CA 50 A	10	595	0,56	3,33	33,3
seq	Descrição	Qde.	compr. cm	P. unit Kg/m	P. unit Kg	P. total Kg

Quadro de ferros estaca broca Ø 60cm - unitário

seq	Descrição	Qde.	compr. cm	P. unit Kg/m	P. unit Kg	P. total Kg
n2	Ø5mm - CA 50 A	39	138	0,15	0,21	8,19
n1	Ø10mm - CA 50 A	6	595	0,56	3,33	20,0
seq	Descrição	Qde.	compr. cm	P. unit Kg/m	P. unit Kg	P. total Kg

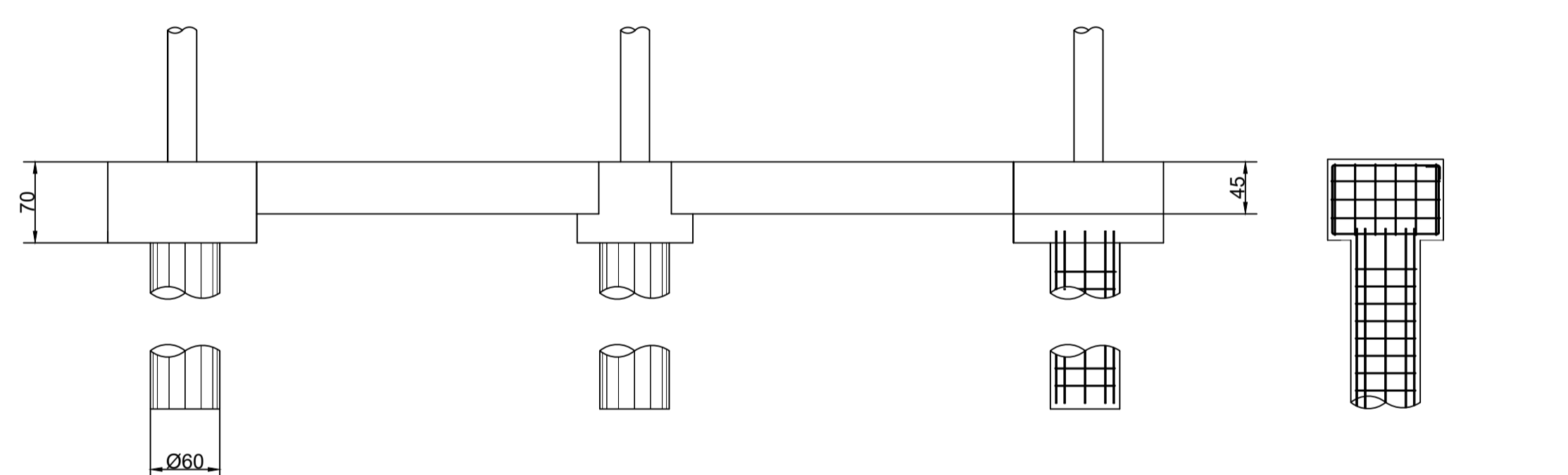
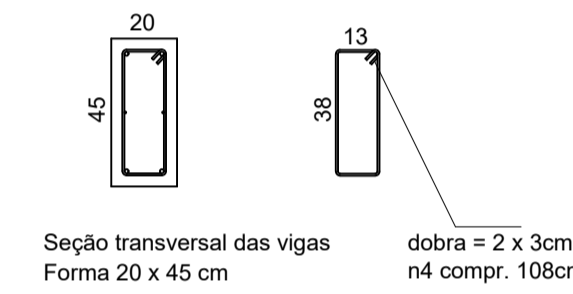
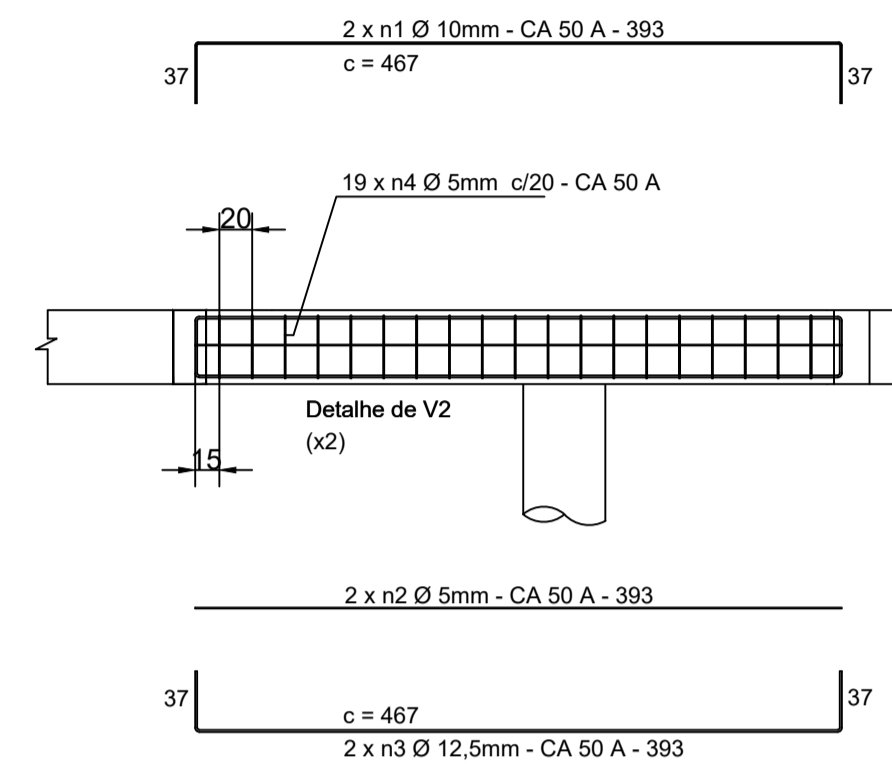
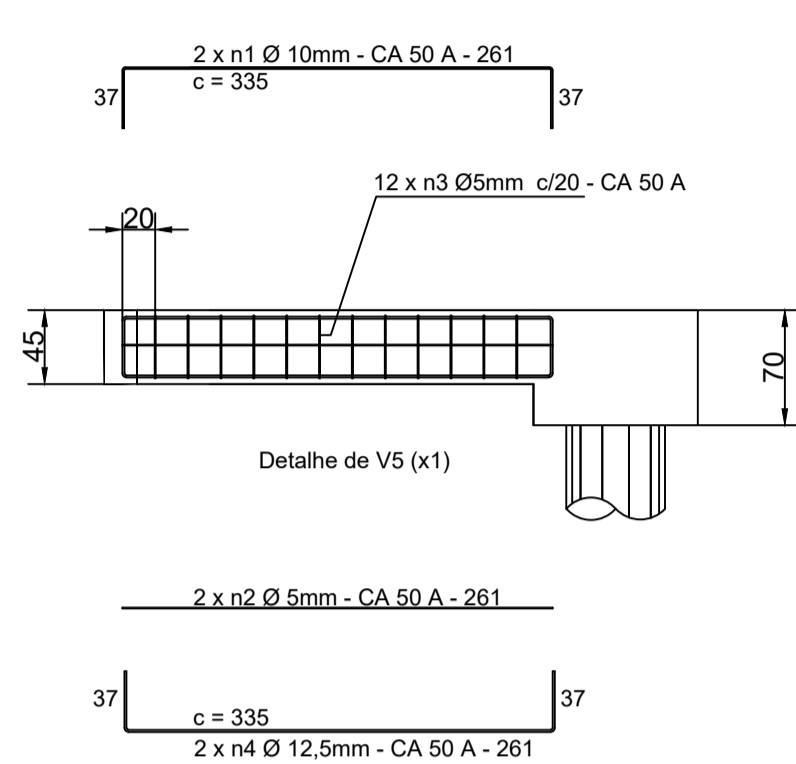
Quadro de ferros estaca broca Ø 50cm - unitário

seq	Descrição	Qde.	compr. cm	P. unit Kg/m	P. unit Kg	P. total Kg
n4	Ø5mm - CA 50 A	19	108	0,15	0,16	3,04
n3	Ø12,5mm - CA 50 A	2	467	0,98	4,58	9,16
n2	Ø5mm - CA 50 A	2	393	0,15	0,59	1,18
n1	Ø10mm - CA 50 A	2	467	0,56	2,61	5,22
seq	Descrição	Qde.	compr. cm	P. unit Kg/m	P. unit Kg	P. total Kg

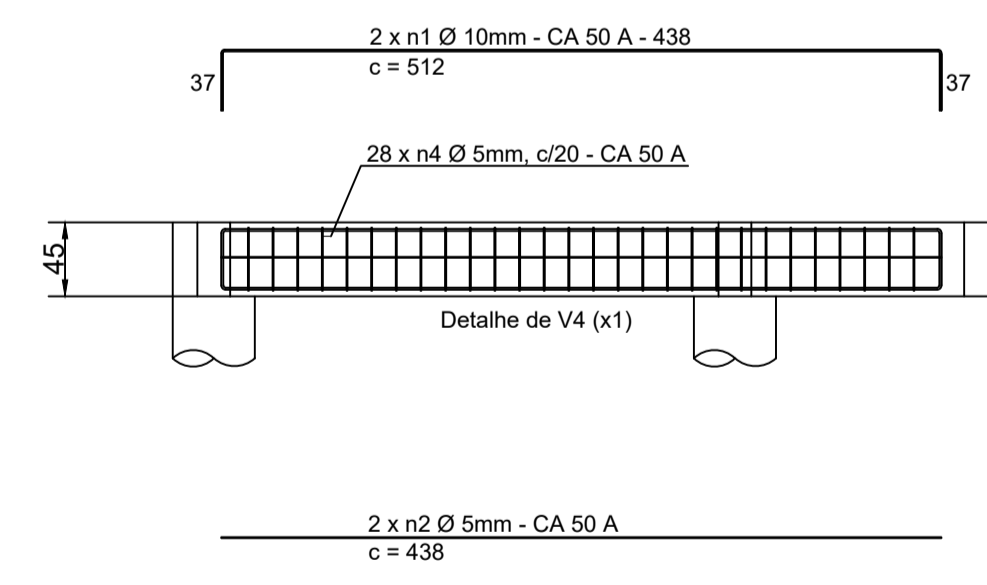
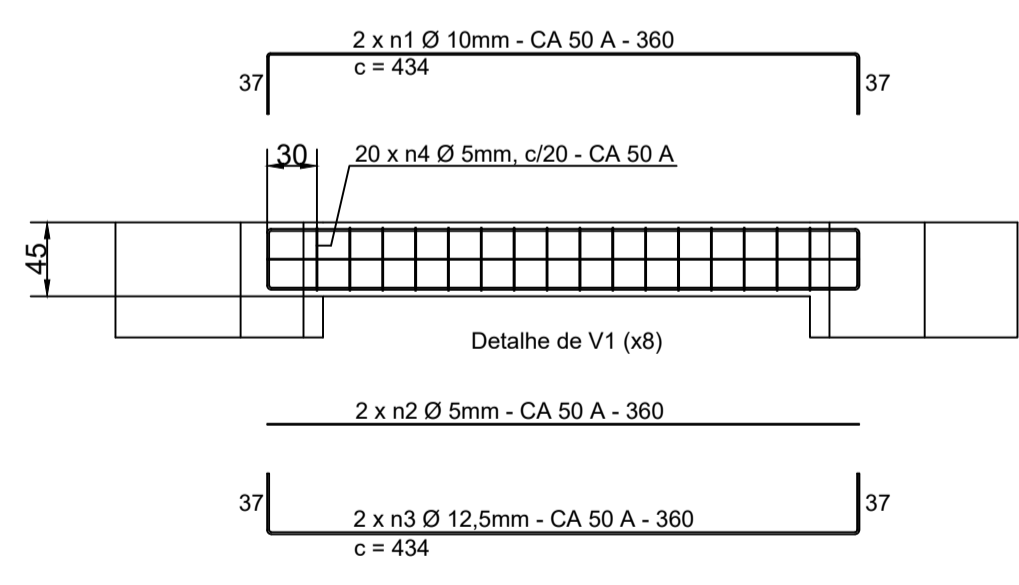
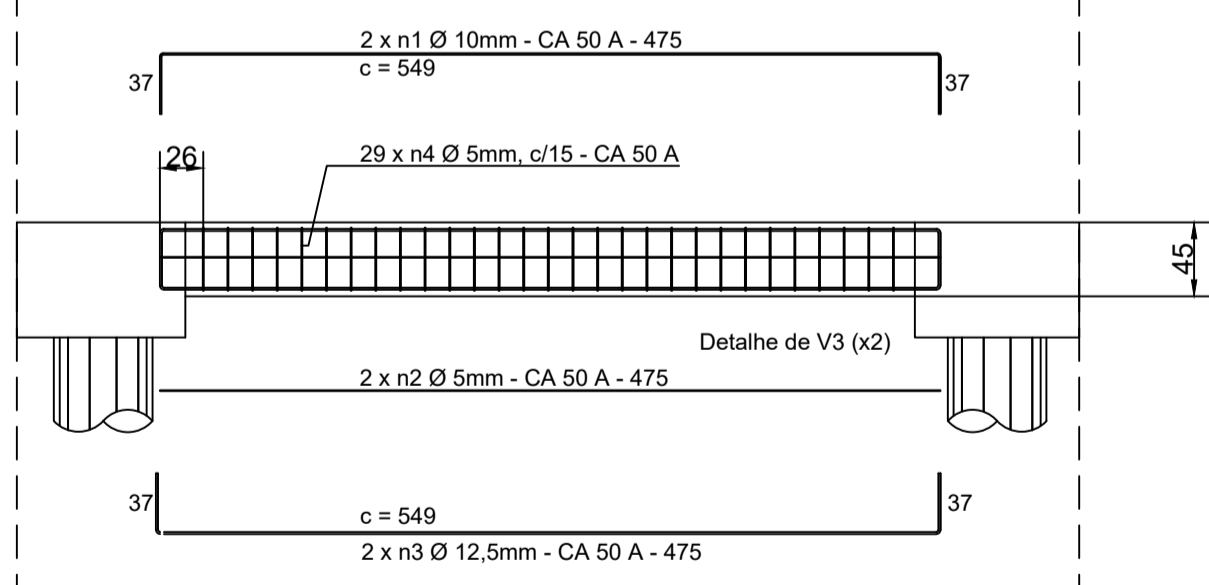
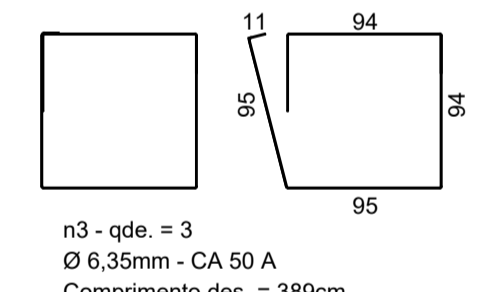
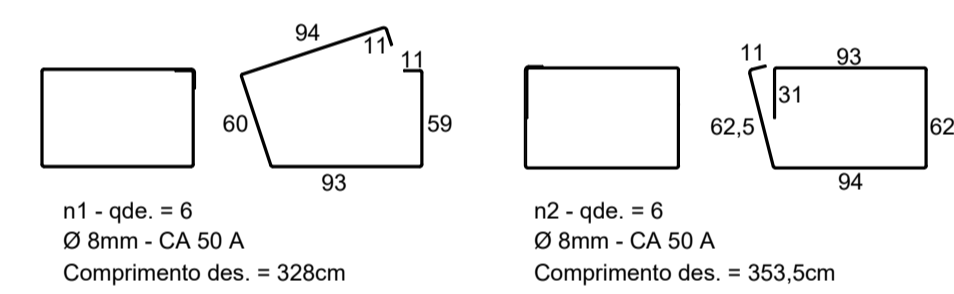
Quadro de ferros da viga V2 (unitário)

seq	Descrição	Qde.	compr. cm	P. unit Kg/m	P. unit Kg	P. total Kg
n4	Ø5mm - CA 50 A	12	108	0,15	0,16	1,92
n3	Ø12,5mm - CA 50 A	2	335	0,98	3,28	6,56
n2	Ø5mm - CA 50 A	2	261	0,15	0,39	0,78
n1	Ø10mm - CA 50 A	2	335	0,56	1,88	3,76
seq	Descrição	Qde.	compr. cm	P. unit Kg/m	P. unit Kg	P. total Kg

Quadro de ferros da viga V5 (unitário)



Vista em planta



seq	Descrição	Qde.	compr. cm	P. unit Kg/m	P. unit Kg	P. total Kg
n4	Ø5mm - CA 50 A	20	108	0,15	0,16	3,20
n3	Ø12,5mm - CA 50 A	2	434	0,98	4,25	8,50
n2	Ø5mm - CA 50 A	2	360	0,15	0,54	1,08
n1	Ø10mm - CA 50 A	2	434	0,56	2,43	4,86
seq	Descrição	Qde.	compr. cm	P. unit Kg/m	P. unit Kg	P. total Kg

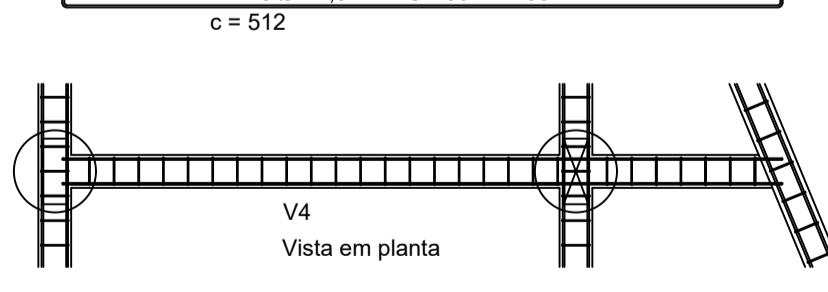
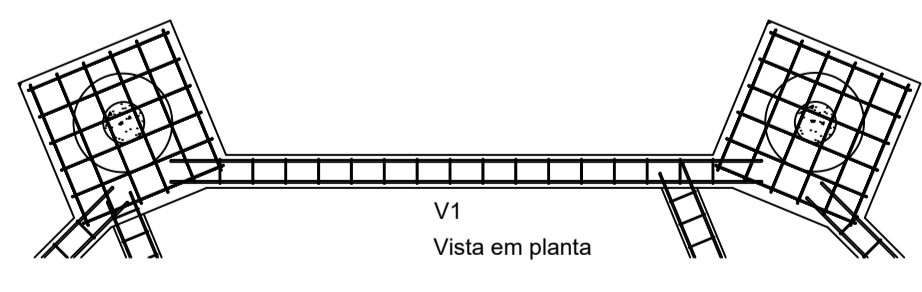
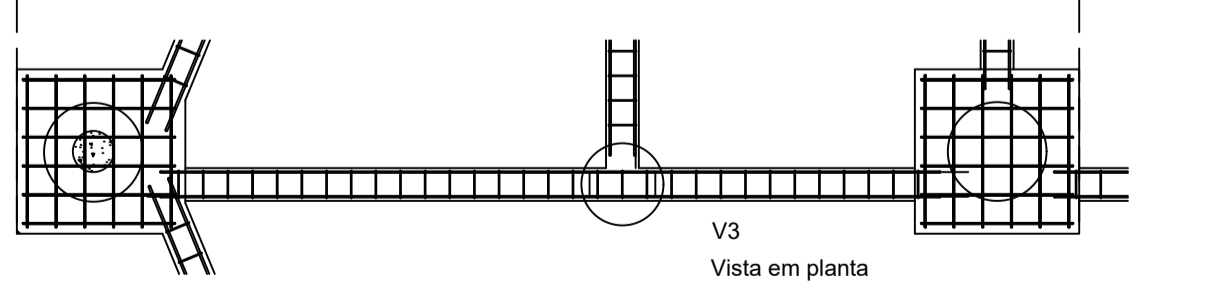
Quadro de ferros da viga V1 (unitário)

seq	Descrição	Qde.	compr. cm	P. unit Kg/m	P. unit Kg	P. total Kg
n4	Ø5mm - CA 50 A	29	108	0,15	0,16	4,64
n3	Ø12,5mm - CA 50 A	2	549	0,98	5,38	10,76
n2	Ø5mm - CA 50 A	2	475	0,15	0,71	1,42
n1	Ø10mm - CA 50 A	2	549	0,56	3,10	6,20
seq	Descrição	Qde.	compr. cm	P. unit Kg/m	P. unit Kg	P. total Kg

Quadro de ferros da viga V3 (unitário)

seq	Descrição	Qde.	compr. cm	P. unit Kg/m	P. unit Kg	P. total Kg
n4	Ø5mm - CA 50 A	28	108	0,15	0,16	4,48
n3	Ø12,5mm - CA 50 A	2	512	0,98	5,00	10,00
n2	Ø5mm - CA 50 A	2	438	0,15	0,66	1,32
n1	Ø10mm - CA 50 A	2	512	0,56	2,86	5,72
seq	Descrição	Qde.	compr. cm	P. unit Kg/m	P. unit Kg	P. total Kg

Quadro de ferros da viga V4 (unitário)



V3  
Vista em planta

V1  
Vista em planta

V4  
Vista em planta

seq	Descrição	Qde.	compr. cm	P. unit Kg/m	P. unit Kg	P. total Kg
n3	Ø6,35mm - CA 50 A	3	389	0,25	0,97	2,91
n2	Ø8mm - CA 50 A	6	353,5	0,38	0,13	0,78
n1	Ø8mm - CA 50 A	6	328	0,38	1,25	7,50
seq	Descrição	Qde.	compr. cm	P. unit Kg/m	P. unit Kg	P. total Kg

Quadro de ferros do bloco de fundação

qde.de blocos = 9

REVISÃO	DESCRIÇÃO DA ALTERAÇÃO	DATA
03		
02		
01		

**Projeto Estrutural**

PROPRIETÁRIO: CEFET - MG - Unidade Varginha

RESPONSÁVEL TÉCNICO: MP DESENHOS E PROJETOS

PROJETO: Projeto estrutural

TÍTULO: Quiosque lanchonete  
Detalhamento geral da fundação  
Bases, estaca broca e vigamento

MUNICÍPIO: Varginha - MG

ENDEREÇO: Avenida dos imigrantes, 1000 - Bairro Vargem

ELABORAÇÃO: Marcelo C.M. Panizza

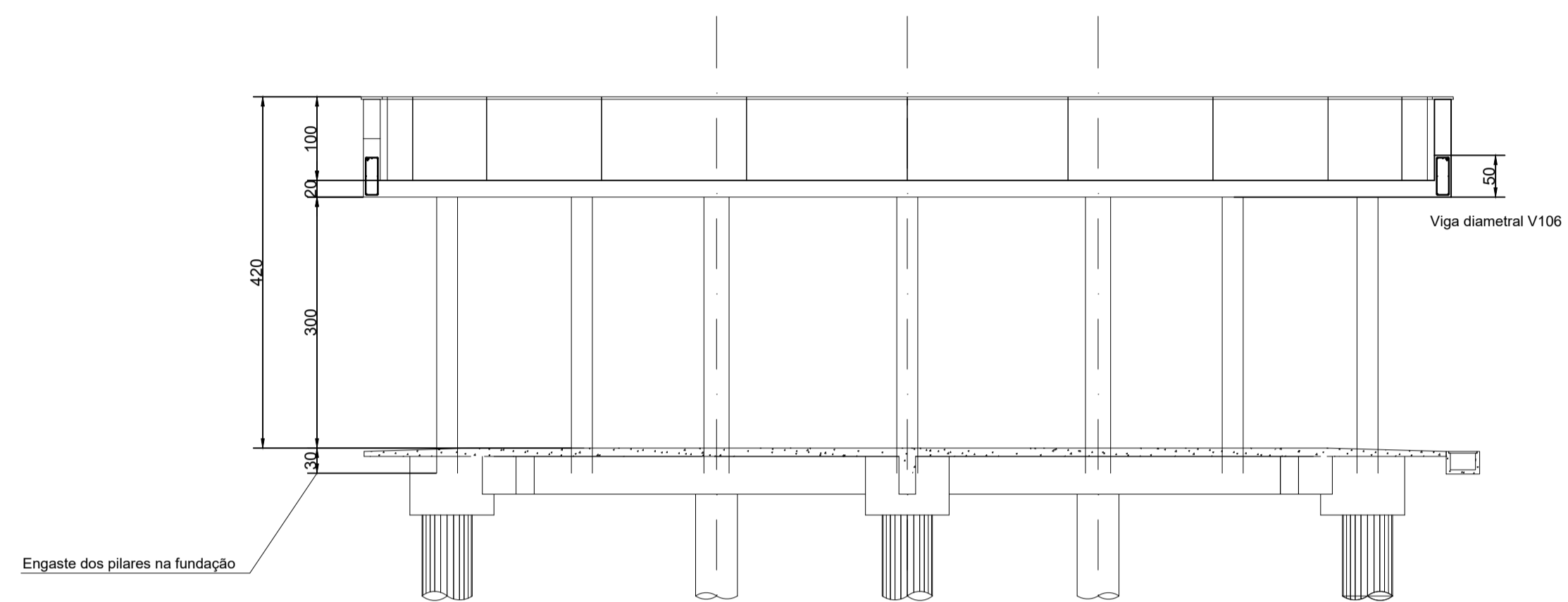
CNPJ: 13.643.715/0001-04

DATA: 13/10/2017

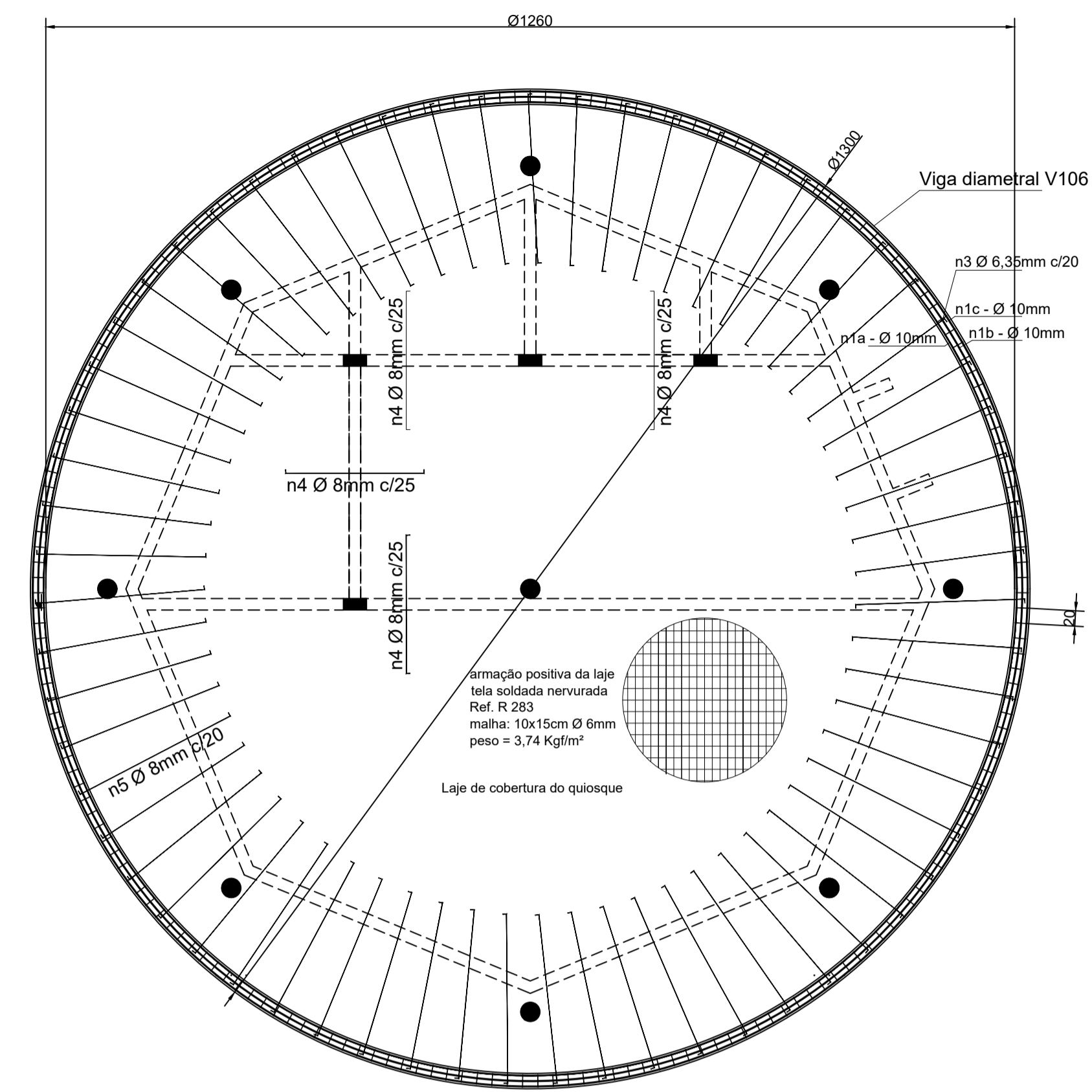
ESCALA: 1:40

FORMATO: A1+

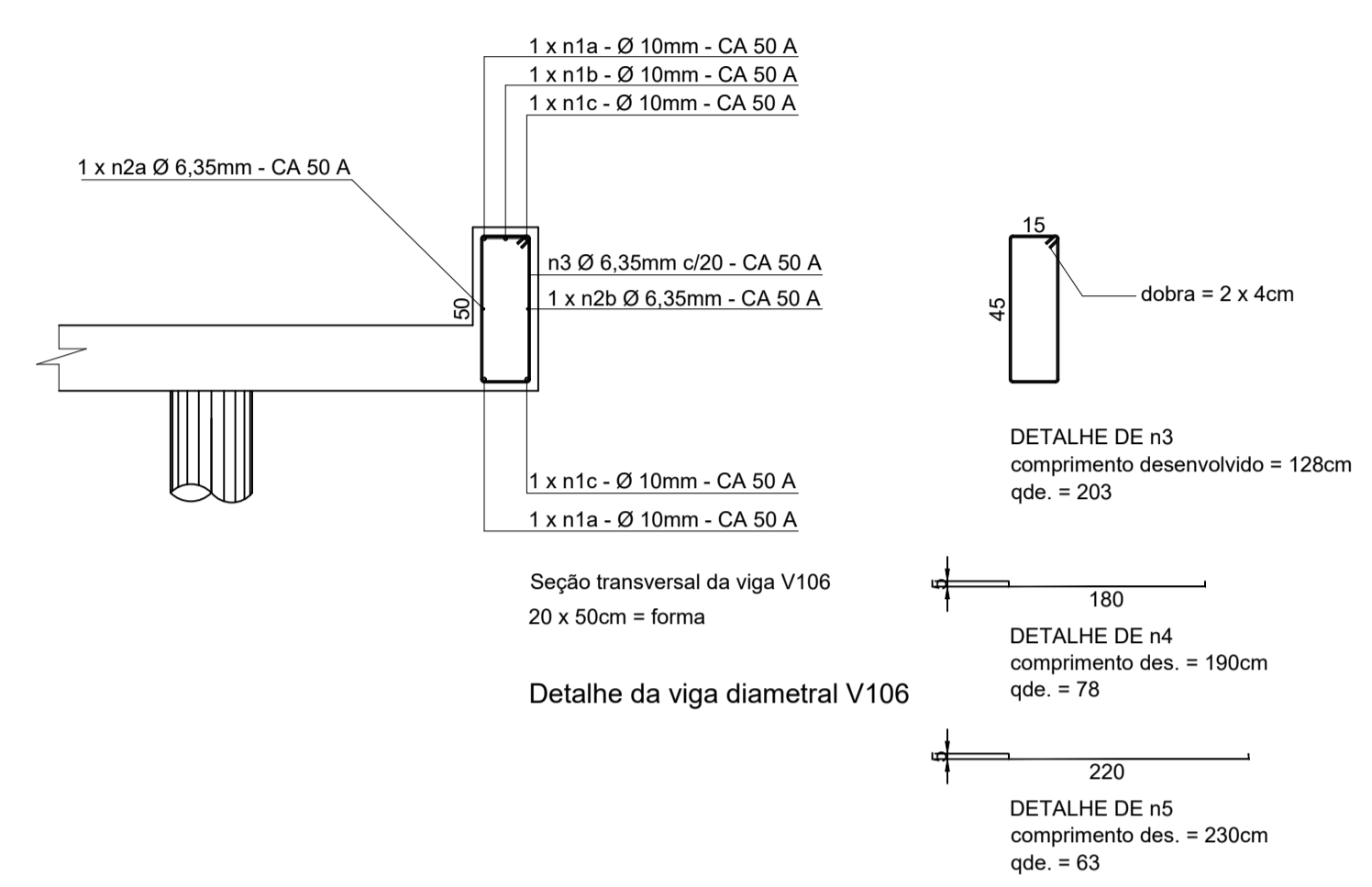
FOLHA: 02/04



Elevação em corte



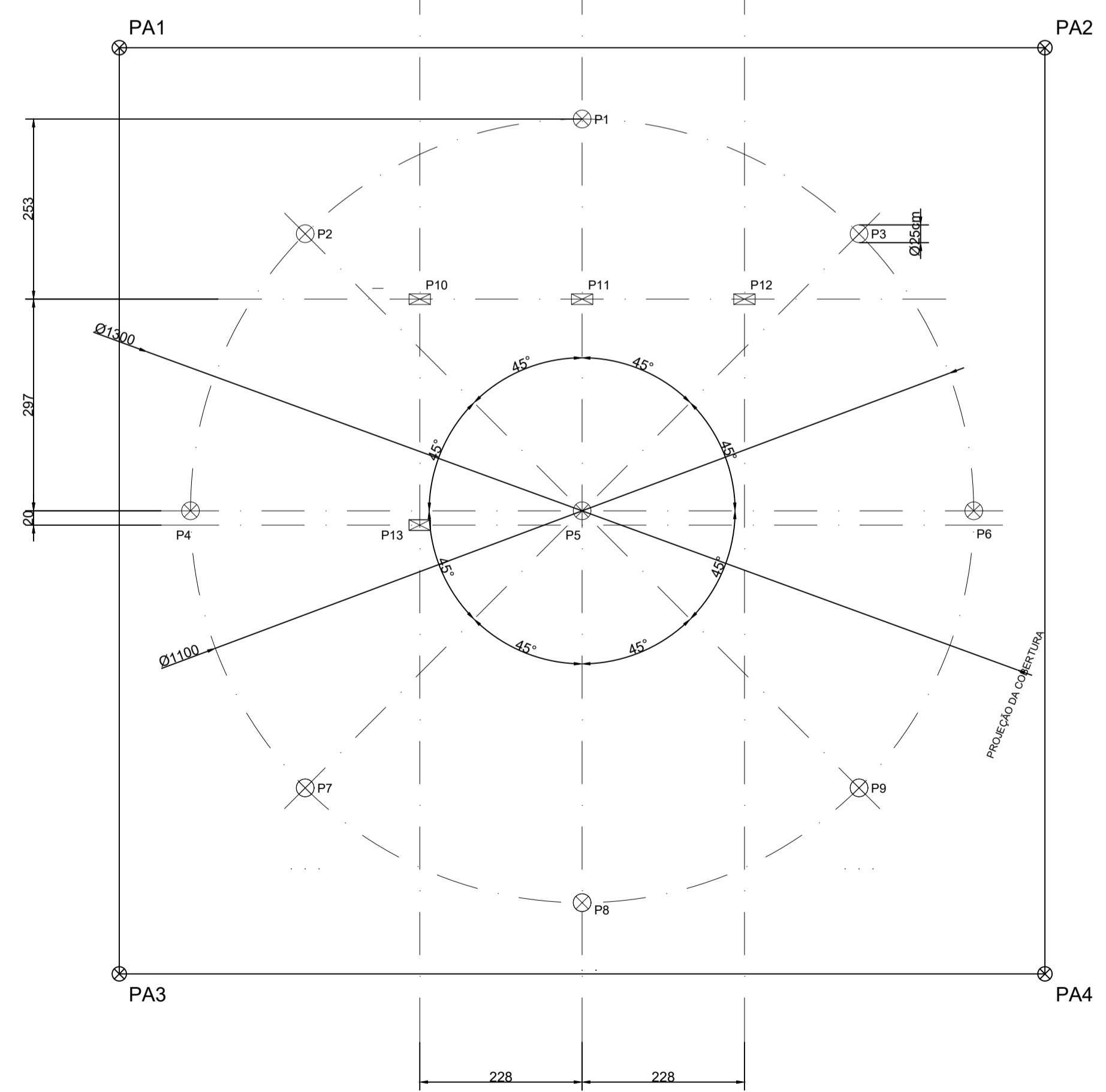
Planta da laje de cobertura



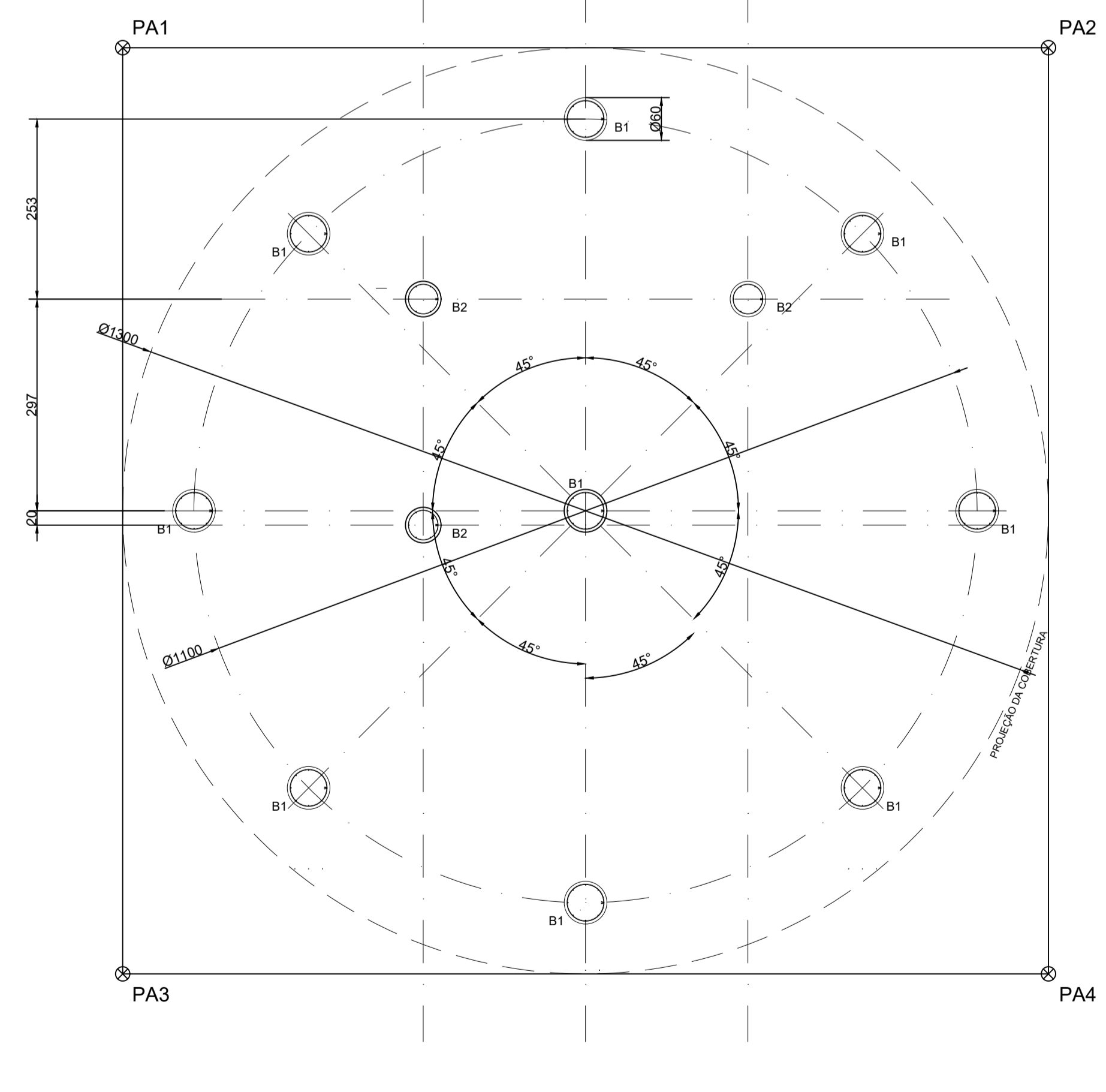
Detalhe da viga diametral V106

seq.	Descrição	Qde.	compr. cm	P. unit Kg/m	P. unit Kg	P. total Kg
n5	Ø8mm - CA 50 A	63	230	0,38	0,87	54,81
n4	Ø8mm - CA 50 A	78	190	0,38	0,72	56,16
n3	Ø6,35mm - CA 50 A	203	128	0,25	0,32	65,00
n2b	Ø6,35mm - CA 50 A	1	4066	0,25	10,20	10,20
n2a	Ø6,35mm - CA 50 A	1	3975	0,25	10,00	10,00
n1c	Ø10mm - CA 50 A	2	4066	0,56	22,80	45,60
n1b	Ø10mm - CA 50 A	1	4019	0,56	22,51	22,51
n1a	Ø10mm - CA 50 A	2	3975	0,56	22,30	44,60
seq.	Descrição	Qde.	compr. cm	P. unit Kg/m	P. unit Kg	P. total Kg

Quadro de ferros da viga V106 & laje circular



Locação dos pilares



Locação das brocas de fundação

Concreto típico - FCK 25 Mpa

**Legenda**

⊗ pilar nasce  
 ⊖ pilar morre

B1 = estaca broca Ø 60cm - qde = 9  
 B2 = estaca broca Ø 50cm - qde = 3

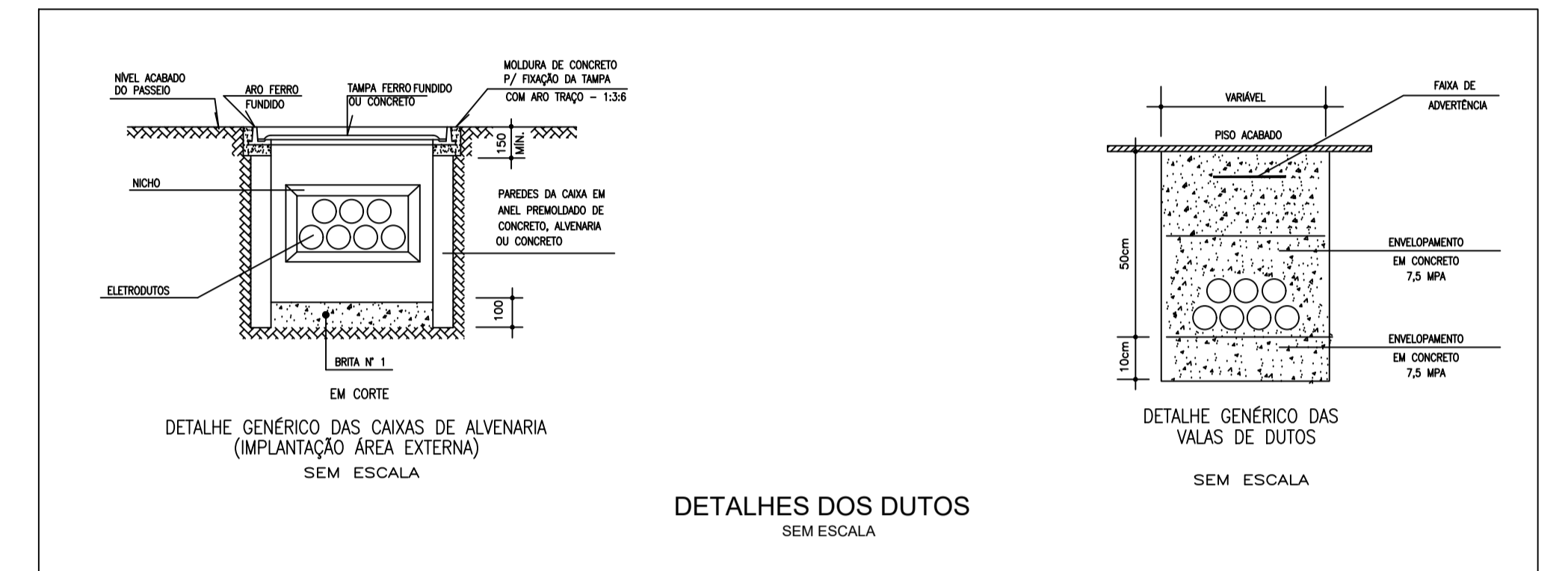
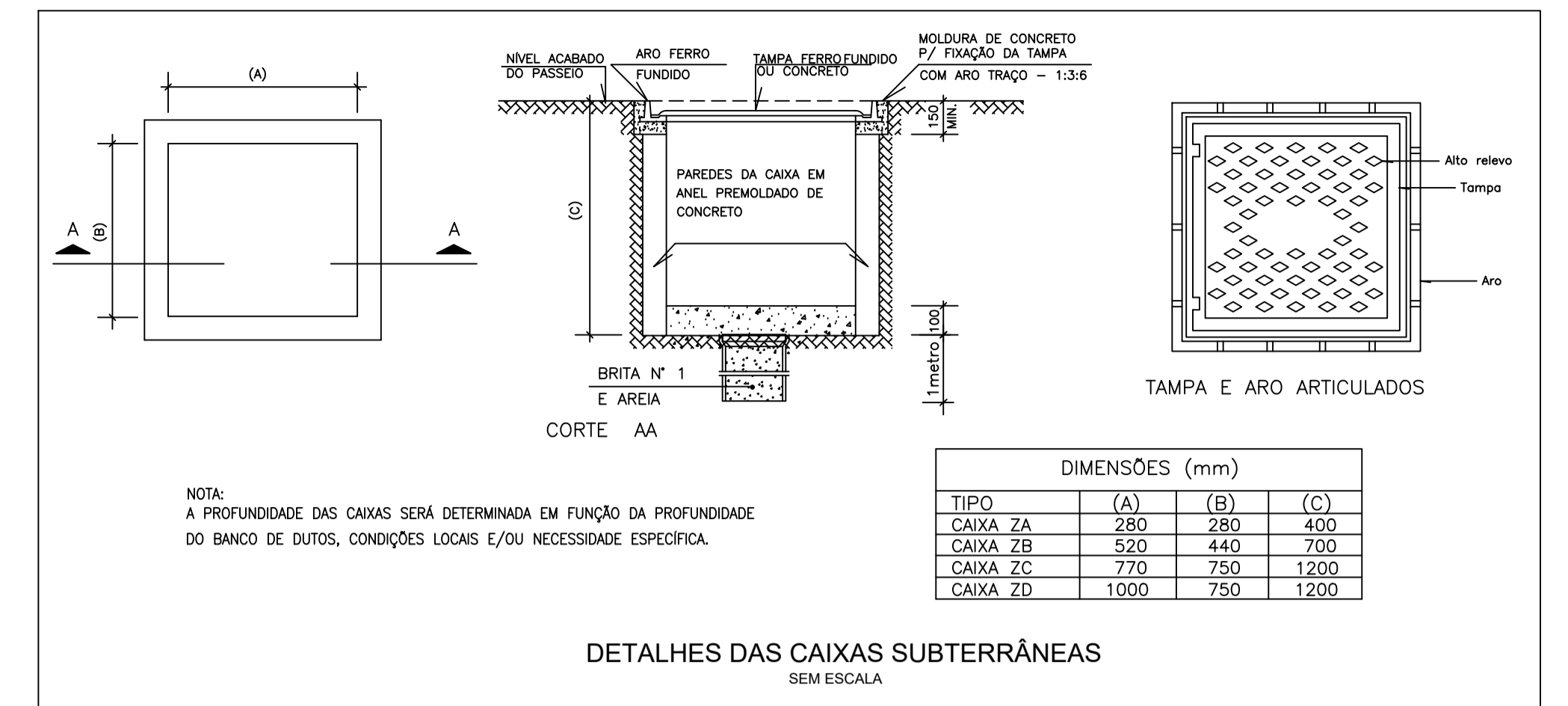
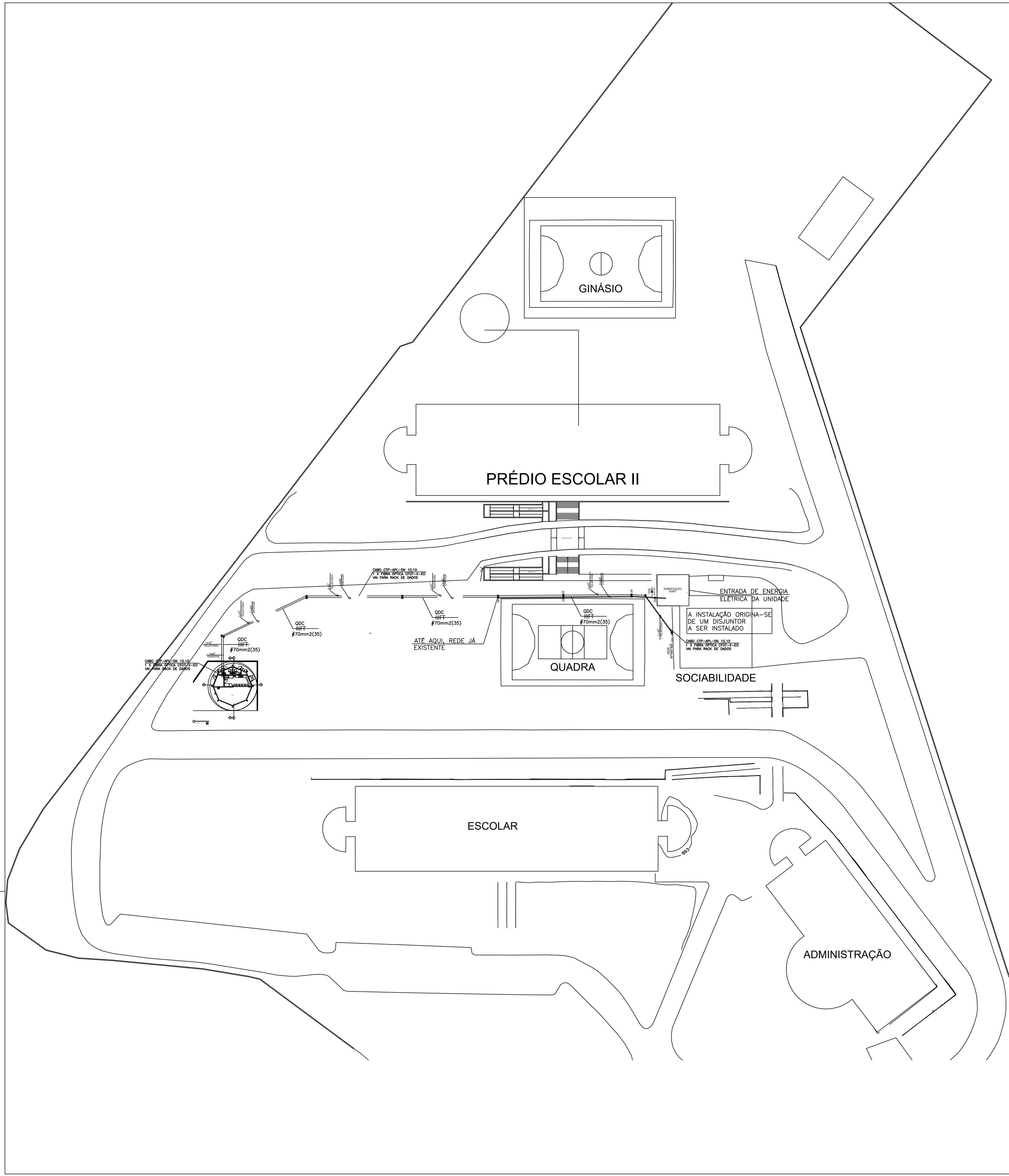
REVISÃO	DESCRIÇÃO DA ALTERAÇÃO	DATA
03		
02		
01		

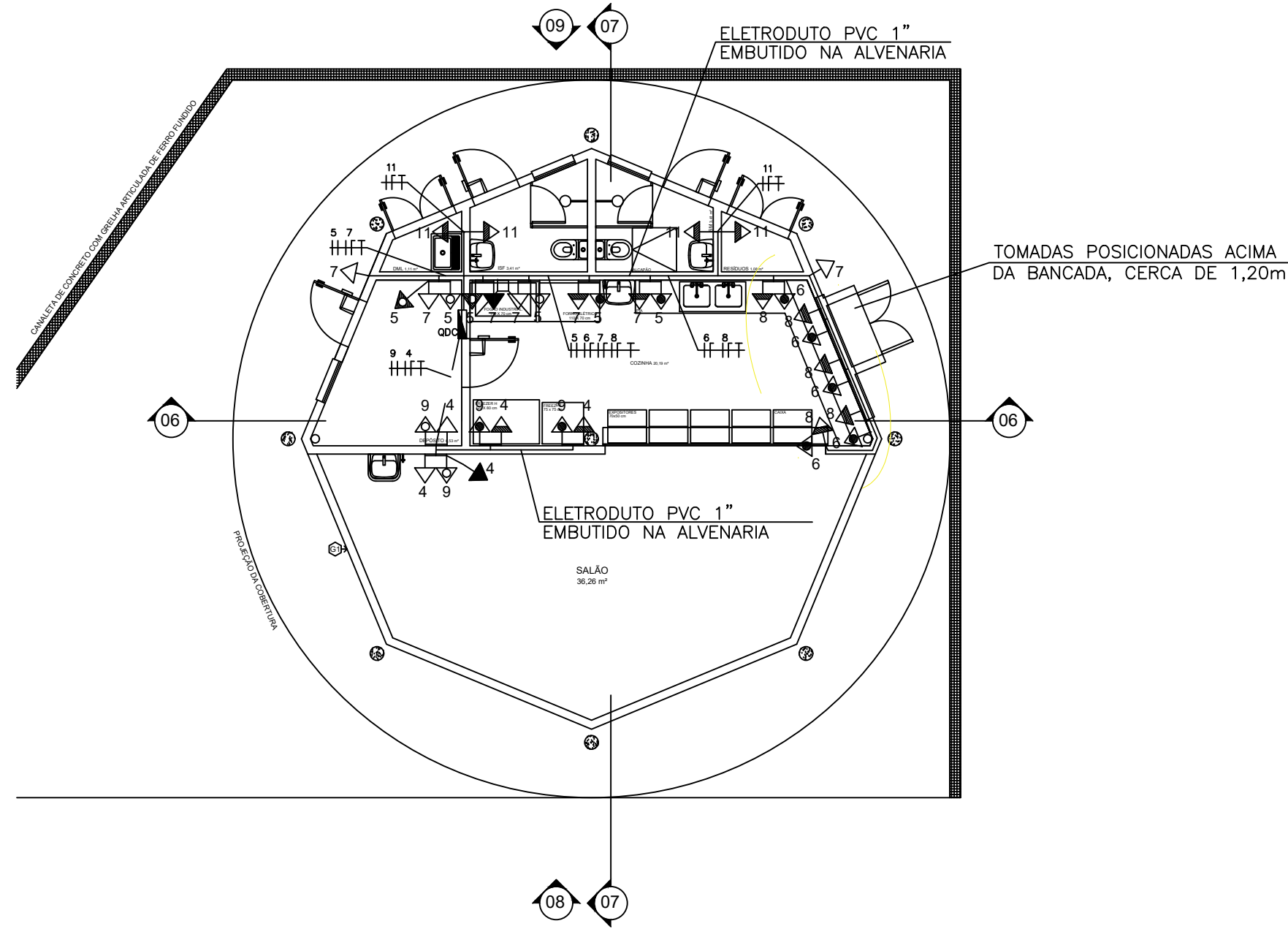
**Projeto Estrutural**

PROPRIETÁRIO: \_\_\_\_\_  
 RESPONSÁVEL TÉCNICO: CEFET - MG - Unidade Varginha  
 PROJETO: Projeto estrutural  
 TÍTULO: Quiosque lanchonete  
 Localização dos pilares & brocas de fundação

MUNICÍPIO: Varginha - MG. ENDEREÇO: Avenida dos Imigrantes, 1000 - Bairro Vargem. ELABORAÇÃO: Marcelo C.M. Pantuzza

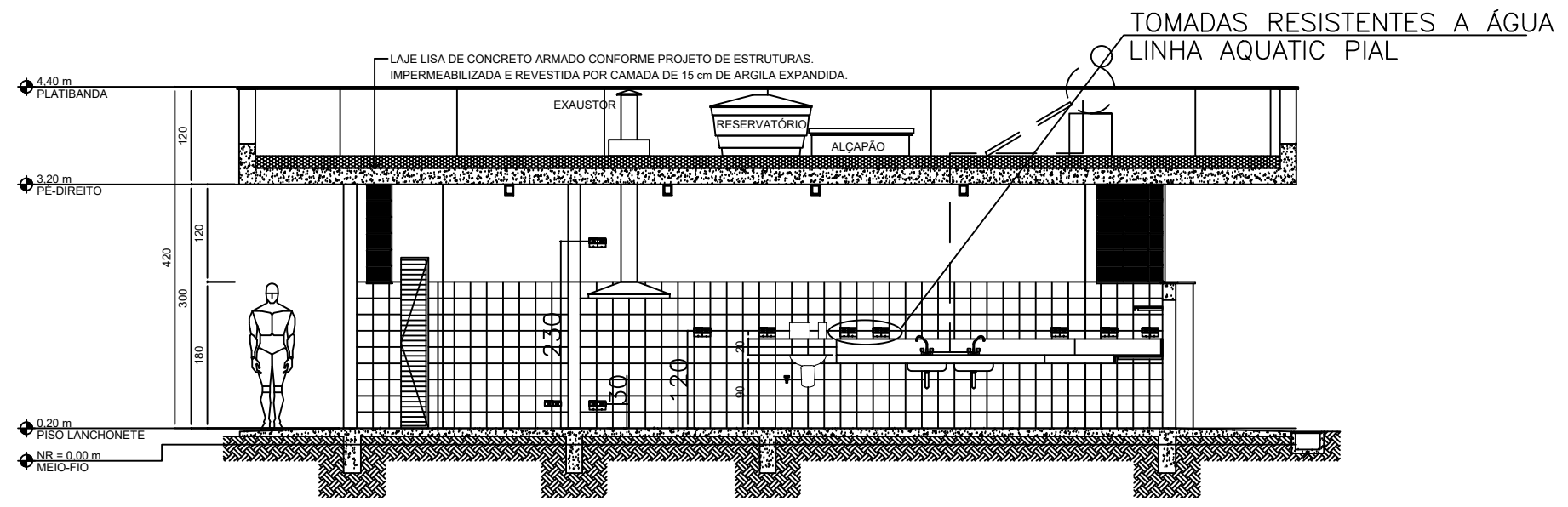
CNPJ: 13.643.715/0001-04  
 DATA: 13/10/2017  
 ESCALA: 1:60  
 FORMATO: A1  
 FOLHA: 01/04





LEGENDA

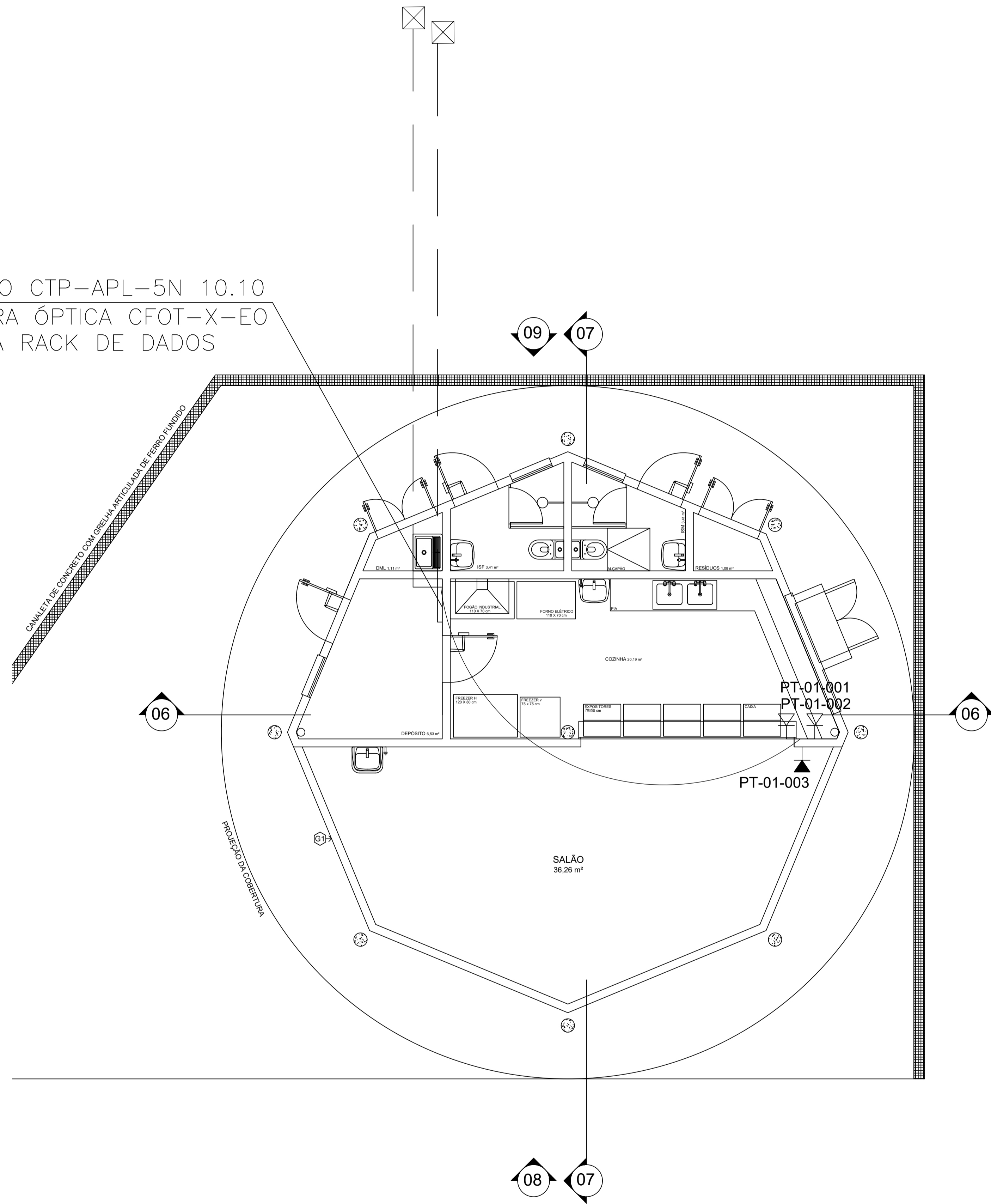
	TOMADA UNIVERSAL+TERRA A 0,30m DO PISO (127V)
	TOMADA UNIVERSAL+TERRA A 1,00m DO PISO (127V)
	TOMADA UNIVERSAL+TERRA A 2,30 m DO PISO (127V)
	TOMADA 3 POLOS (2F+T) A 0,30m DO PISO (220V)
	TOMADA 3 POLOS (2F+T) A 1,00m DO PISO (220V)
	TOMADA 3 POLOS (2F+T) A 2,30m DO PISO (220V)
	INDICAÇÃO DE CONDUTORES FASE, RETORNO, NEUTRO E TERRA



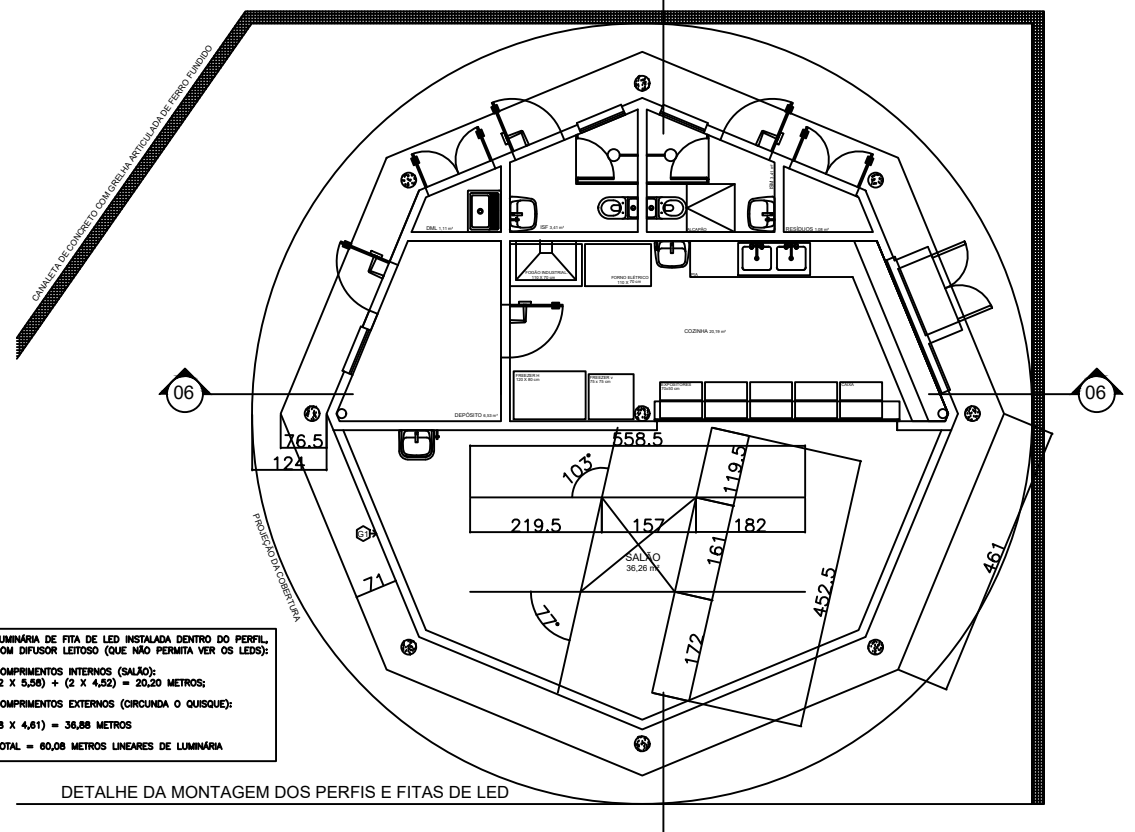
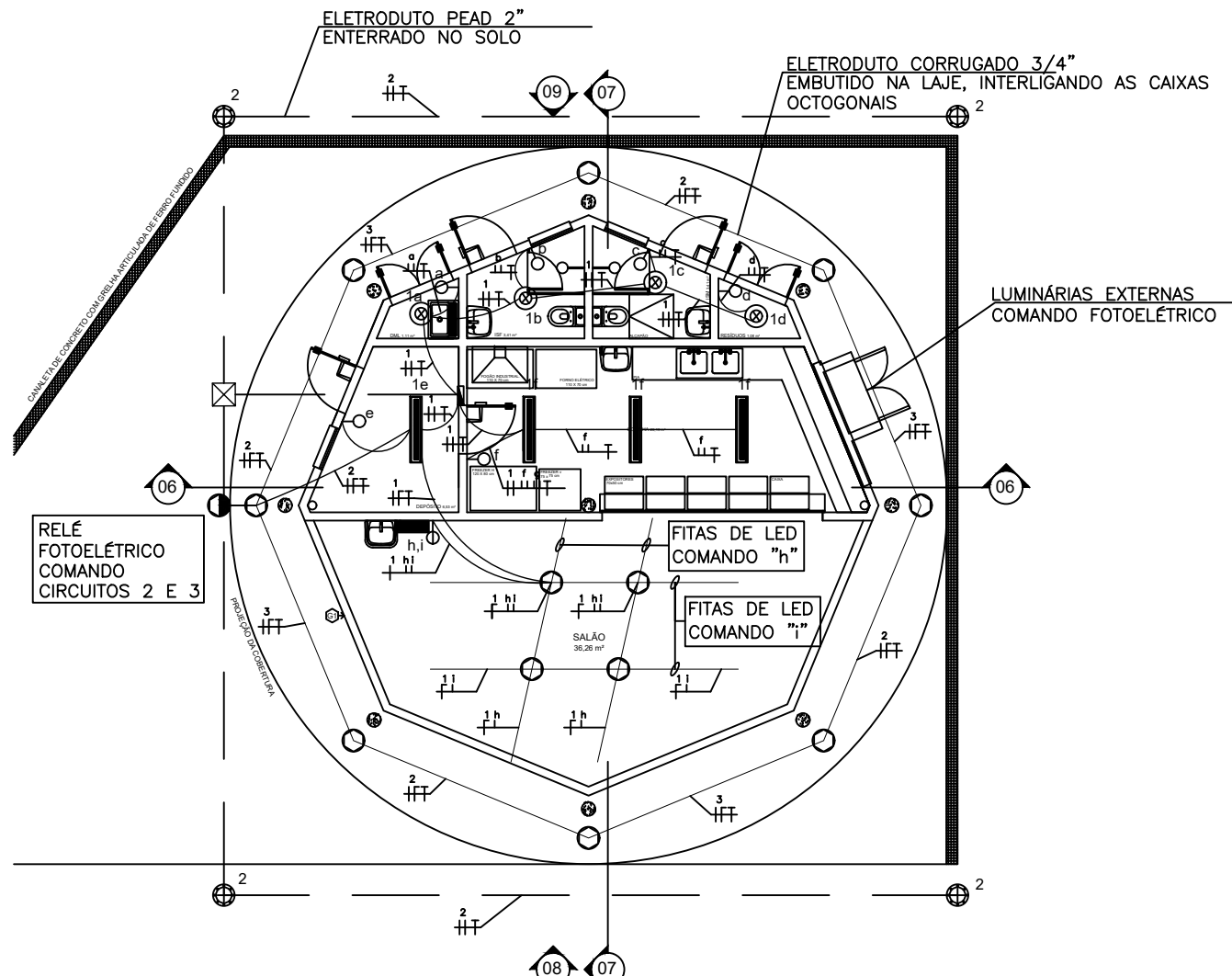
06 SEÇÃO LONGITUDINAL

<b>CEFET-MG</b>		PROJETO: QUIOSQUE - VARGINHA / MG
R.T.: INFRAESTRUTURA	CONTEÚDO: PROJETO ELÉTRICO - TOMADAS	DATA INICIAL: 08/04/2020
DIR. GERAL: FLÁVIO ANTÔNIO DOS SANTOS	NOME ARQUIVO: Projeto_Quiosques 08_04_2020.dwg	FOLHA: 02/06

1 x CABO CTP-APL-5N 10.10  
1 X FIBRA ÓPTICA CFOT-X-EO  
VAI PARA RACK DE DADOS

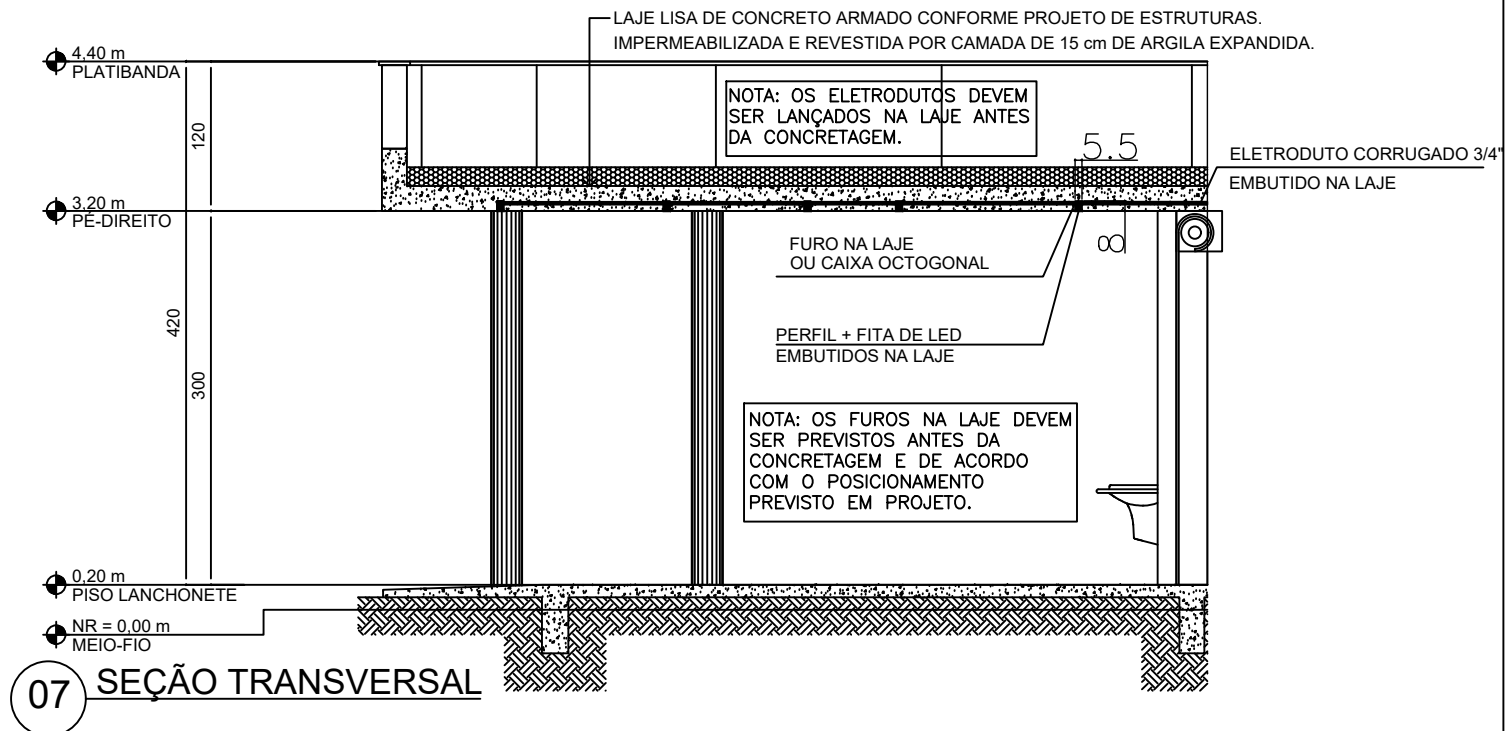


		PROJETO: QUIOSQUE - VARGINHA / MG
R.T.: INFRAESTRUTURA	CONTEÚDO: PROJETO ELÉTRICO - DADOS	DATA INICIAL: 22/06/2016
DIR. GERAL: FLÁVIO ANTÔNIO DOS SANTOS	NOME ARQUIVO: Projeto_Quiosques 08_04_2020.dwg	FOLHA: 03/06

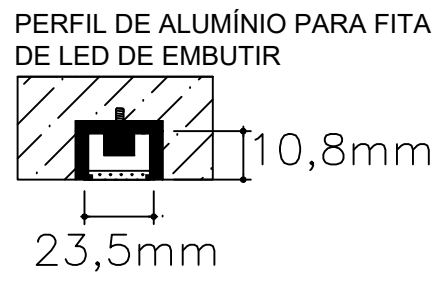
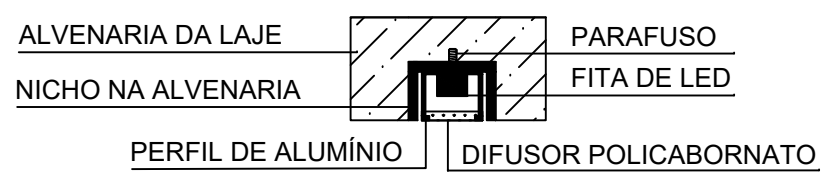
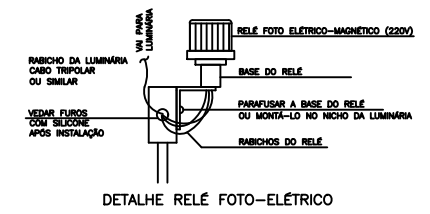
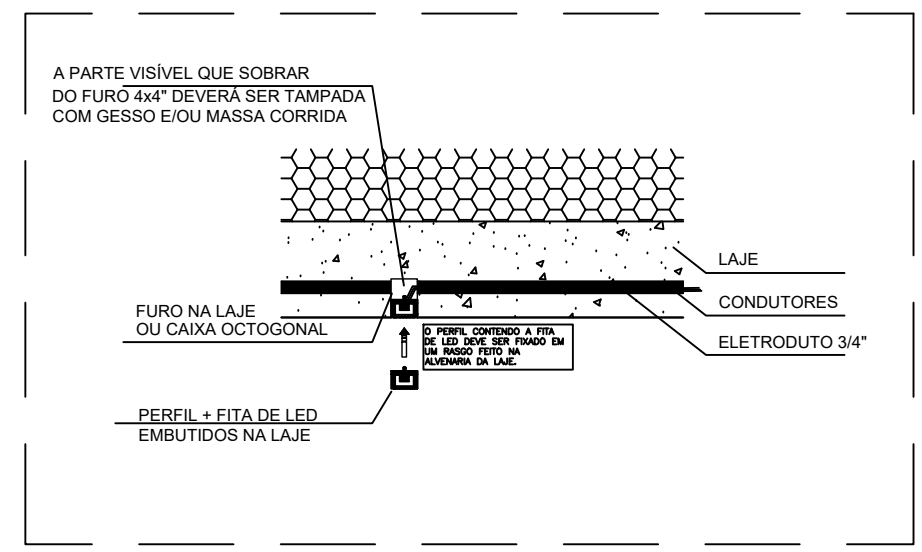


LUMINÁRIA DE FITA DE LED INSTALADA DENTRO DO PERFIL, COM DIFUSOR LEITOSO (QUE NÃO PERMITA VER OS LEDs):  
 COMPRIMENTOS INTERNOS (SALA):  
 $(2 \times 5,58) + (2 \times 4,52) = 20,20$  METROS;  
 COMPRIMENTOS EXTERNOS (CIRCUNDA O QUIOSQUE):  
 $(8 \times 4,61) = 36,88$  METROS  
 TOTAL = 60,08 METROS LINEARES DE LUMINÁRIA

DETALHE DA MONTAGEM DOS PERFIS E FITAS DE LED

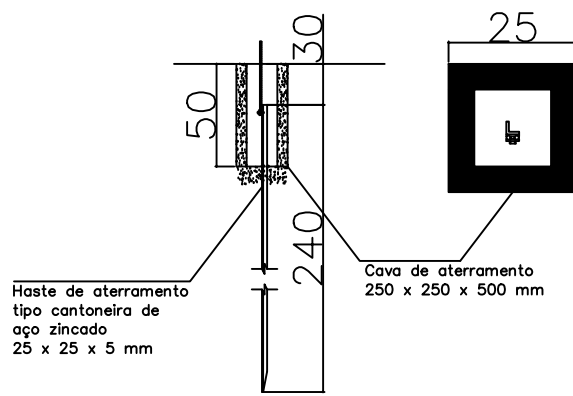
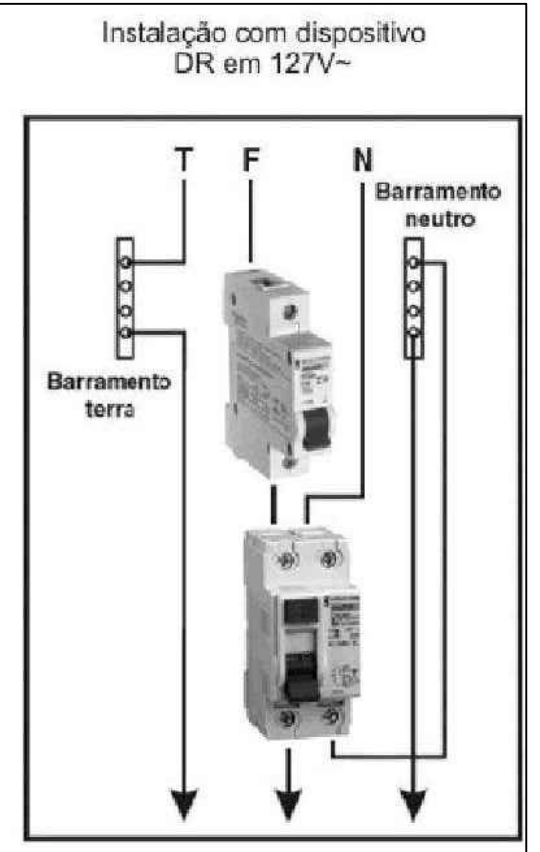
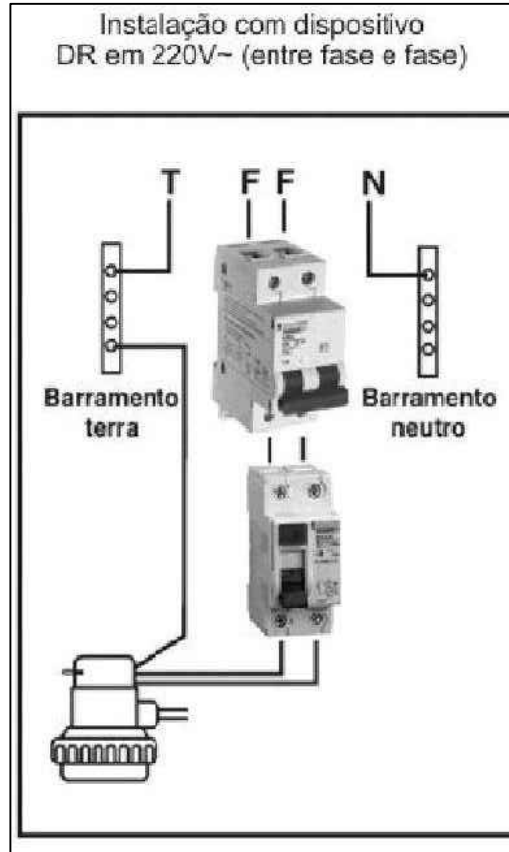
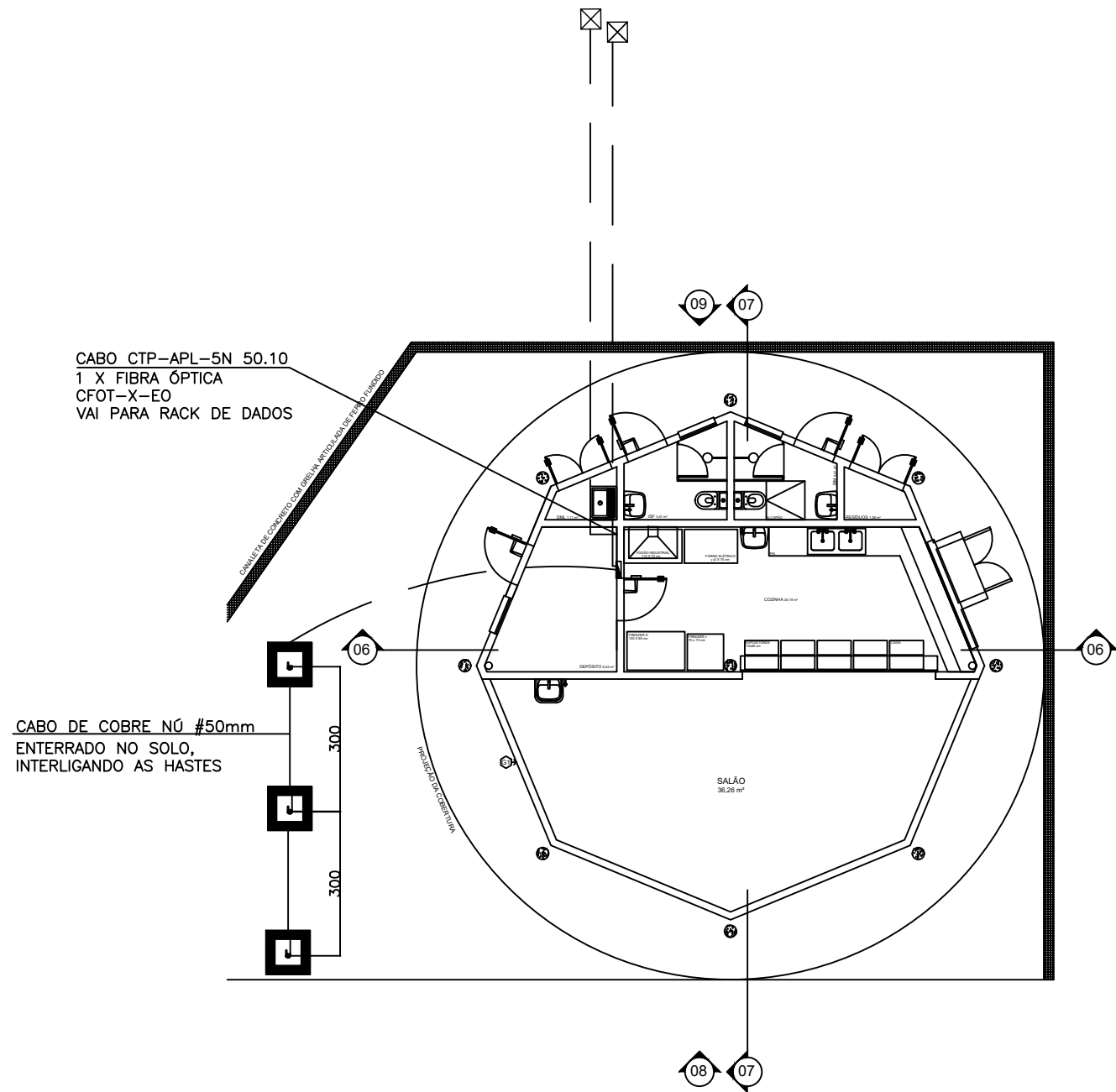


DETALHE DA MONTAGEM DOS PERFIS E FITAS DE LED

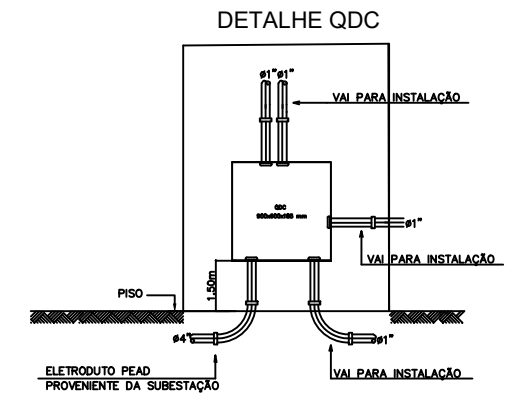


LEGENDA	
⊕	IMPULSO VOLTAÍPOLE MONTADO NA LAJE, BRANCO QUENTE (220V)
⊙	LUMINÁRIA: 100 ALUMÍNIO DE 600MM DE DIÂMETRO NA LAJE, MONTADA EM CAIXA OCTOGONAL, PNEU, BASE 0-01, COM LÂMPADA LED P/ 20W, 100, 2000H, 100 LUMENS
—	FITA DE LED: 1000MM DE 10MM DE LARGURA NA LAJE, MONTADA EM PERFIL DE ALUMÍNIO, ALUMÍNIO BRANCO, 1000MM DE 10MM DE LARGURA, 1000MM DE 10MM DE LARGURA, 1000MM DE 10MM DE LARGURA, 1000MM DE 10MM DE LARGURA
○	CAIXA OCTOGONAL, 600MM DE DIÂMETRO NA LAJE
○	RECEPTOR 1 TELA A LÂMINA DO PISO
○	RECEPTOR 2 TELA A LÂMINA DO PISO
○	RECEPTOR 3 TELA A LÂMINA DO PISO
○	RECEPTOR 4 TELA A LÂMINA DO PISO
○	RECEPTOR 5 TELA A LÂMINA DO PISO
○	RECEPTOR 6 TELA A LÂMINA DO PISO
○	RECEPTOR 7 TELA A LÂMINA DO PISO
○	RECEPTOR 8 TELA A LÂMINA DO PISO
○	RECEPTOR 9 TELA A LÂMINA DO PISO
○	RECEPTOR 10 TELA A LÂMINA DO PISO
○	RECEPTOR 11 TELA A LÂMINA DO PISO
○	RECEPTOR 12 TELA A LÂMINA DO PISO
○	RECEPTOR 13 TELA A LÂMINA DO PISO
○	RECEPTOR 14 TELA A LÂMINA DO PISO
○	RECEPTOR 15 TELA A LÂMINA DO PISO
○	RECEPTOR 16 TELA A LÂMINA DO PISO
○	RECEPTOR 17 TELA A LÂMINA DO PISO
○	RECEPTOR 18 TELA A LÂMINA DO PISO
○	RECEPTOR 19 TELA A LÂMINA DO PISO
○	RECEPTOR 20 TELA A LÂMINA DO PISO
○	RECEPTOR 21 TELA A LÂMINA DO PISO
○	RECEPTOR 22 TELA A LÂMINA DO PISO
○	RECEPTOR 23 TELA A LÂMINA DO PISO
○	RECEPTOR 24 TELA A LÂMINA DO PISO
○	RECEPTOR 25 TELA A LÂMINA DO PISO
○	RECEPTOR 26 TELA A LÂMINA DO PISO
○	RECEPTOR 27 TELA A LÂMINA DO PISO
○	RECEPTOR 28 TELA A LÂMINA DO PISO
○	RECEPTOR 29 TELA A LÂMINA DO PISO
○	RECEPTOR 30 TELA A LÂMINA DO PISO
○	RECEPTOR 31 TELA A LÂMINA DO PISO
○	RECEPTOR 32 TELA A LÂMINA DO PISO
○	RECEPTOR 33 TELA A LÂMINA DO PISO
○	RECEPTOR 34 TELA A LÂMINA DO PISO
○	RECEPTOR 35 TELA A LÂMINA DO PISO
○	RECEPTOR 36 TELA A LÂMINA DO PISO
○	RECEPTOR 37 TELA A LÂMINA DO PISO
○	RECEPTOR 38 TELA A LÂMINA DO PISO
○	RECEPTOR 39 TELA A LÂMINA DO PISO
○	RECEPTOR 40 TELA A LÂMINA DO PISO
○	RECEPTOR 41 TELA A LÂMINA DO PISO
○	RECEPTOR 42 TELA A LÂMINA DO PISO
○	RECEPTOR 43 TELA A LÂMINA DO PISO
○	RECEPTOR 44 TELA A LÂMINA DO PISO
○	RECEPTOR 45 TELA A LÂMINA DO PISO
○	RECEPTOR 46 TELA A LÂMINA DO PISO
○	RECEPTOR 47 TELA A LÂMINA DO PISO
○	RECEPTOR 48 TELA A LÂMINA DO PISO
○	RECEPTOR 49 TELA A LÂMINA DO PISO
○	RECEPTOR 50 TELA A LÂMINA DO PISO
○	RECEPTOR 51 TELA A LÂMINA DO PISO
○	RECEPTOR 52 TELA A LÂMINA DO PISO
○	RECEPTOR 53 TELA A LÂMINA DO PISO
○	RECEPTOR 54 TELA A LÂMINA DO PISO
○	RECEPTOR 55 TELA A LÂMINA DO PISO
○	RECEPTOR 56 TELA A LÂMINA DO PISO
○	RECEPTOR 57 TELA A LÂMINA DO PISO
○	RECEPTOR 58 TELA A LÂMINA DO PISO
○	RECEPTOR 59 TELA A LÂMINA DO PISO
○	RECEPTOR 60 TELA A LÂMINA DO PISO
○	RECEPTOR 61 TELA A LÂMINA DO PISO
○	RECEPTOR 62 TELA A LÂMINA DO PISO
○	RECEPTOR 63 TELA A LÂMINA DO PISO
○	RECEPTOR 64 TELA A LÂMINA DO PISO
○	RECEPTOR 65 TELA A LÂMINA DO PISO
○	RECEPTOR 66 TELA A LÂMINA DO PISO
○	RECEPTOR 67 TELA A LÂMINA DO PISO
○	RECEPTOR 68 TELA A LÂMINA DO PISO
○	RECEPTOR 69 TELA A LÂMINA DO PISO
○	RECEPTOR 70 TELA A LÂMINA DO PISO
○	RECEPTOR 71 TELA A LÂMINA DO PISO
○	RECEPTOR 72 TELA A LÂMINA DO PISO
○	RECEPTOR 73 TELA A LÂMINA DO PISO
○	RECEPTOR 74 TELA A LÂMINA DO PISO
○	RECEPTOR 75 TELA A LÂMINA DO PISO
○	RECEPTOR 76 TELA A LÂMINA DO PISO
○	RECEPTOR 77 TELA A LÂMINA DO PISO
○	RECEPTOR 78 TELA A LÂMINA DO PISO
○	RECEPTOR 79 TELA A LÂMINA DO PISO
○	RECEPTOR 80 TELA A LÂMINA DO PISO
○	RECEPTOR 81 TELA A LÂMINA DO PISO
○	RECEPTOR 82 TELA A LÂMINA DO PISO
○	RECEPTOR 83 TELA A LÂMINA DO PISO
○	RECEPTOR 84 TELA A LÂMINA DO PISO
○	RECEPTOR 85 TELA A LÂMINA DO PISO
○	RECEPTOR 86 TELA A LÂMINA DO PISO
○	RECEPTOR 87 TELA A LÂMINA DO PISO
○	RECEPTOR 88 TELA A LÂMINA DO PISO
○	RECEPTOR 89 TELA A LÂMINA DO PISO
○	RECEPTOR 90 TELA A LÂMINA DO PISO
○	RECEPTOR 91 TELA A LÂMINA DO PISO
○	RECEPTOR 92 TELA A LÂMINA DO PISO
○	RECEPTOR 93 TELA A LÂMINA DO PISO
○	RECEPTOR 94 TELA A LÂMINA DO PISO
○	RECEPTOR 95 TELA A LÂMINA DO PISO
○	RECEPTOR 96 TELA A LÂMINA DO PISO
○	RECEPTOR 97 TELA A LÂMINA DO PISO
○	RECEPTOR 98 TELA A LÂMINA DO PISO
○	RECEPTOR 99 TELA A LÂMINA DO PISO
○	RECEPTOR 100 TELA A LÂMINA DO PISO

		PROJETO: QUIOSQUE VARGINHA / MG
R.T.:	INFRAESTRUTURA	CONTEÚDO: PROJETO ELÉTRICO - ILUMINAÇÃO
DIR. GERAL:	FLAVIO ANTONIO DOS SANTOS	NOME ARQUIVO: Projeto_Quiosques_08_04_2020.dwg
		DATA INICIAL: 08/04/2020
		FOLHA: 04/06



DETALHES DAS HASTES DE ATERRAMENTO



QUADRO DE DISTRIBUIÇÃO DE CIRCUITOS - QUIOSQUE

QUADRO	CIRC.	DISTRIBUIÇÃO DE CARGAS (W)					Fator de Potência	Rendimento	"S" TOTAL (VA)	FASES			CORRENTE DO CIRCUITO (A)	AGRUPAMENTO	CORRENTE CORRIGIDA (A)	CABO (mm²)	DISJ. (A)	NÚMERO DE FASES	LOCAIS	
		31	70	300	700	2000				5000	R	S								T
QDC - QUIOSQUE	1	20					0,92	1	673,91		X		5,31	0,70	7,58	2,5(24A)	C13A	MONOFÁSICO	ILUMINAÇÃO INTERNA (FITAS LED DO SALÃO)	
	2	20	4				0,92	1	978,26		X		7,70	0,70	11,00	2,5(24A)	C13A	MONOFÁSICO	ILUMINAÇÃO EXTERNA (FITAS DE LED EXTERNA + LED JARDIM)	
	3	20					0,92	1	673,91		X		5,31	0,70	7,58	2,5(24A)	C13A	MONOFÁSICO	ILUMINAÇÃO EXTERNA (FITAS DE LED EXTERNA)	
	4			5			0,92	1	3804,35	X			29,96	0,70	42,79	4,0(32A)	C32A	MONOFÁSICO	TOMADAS 127V DO DEPÓSITO E COZINHA	
	5			6			0,92	1	4565,22	X	X		11,98	0,70	17,12	4,0(32A)	C20A	BIFÁSICO	TOMADAS 220V DA COZINHA + TOMADA DEPÓSITO	
	6			5			0,92	1	3804,35		X	X	9,98	0,70	14,26	4,0(32A)	C20A	BIFÁSICO	TOMADAS 220V DA BANCADA DA COZINHA	
	7		7				0,92	1	2282,61		X		17,97	0,70	25,68	4,0(32A)	C20A	MONOFÁSICO	TOMADAS 127V DA COZINHA	
	8			5			0,92	1	3804,35			X	29,96	0,70	42,79	4,0(32A)	C32A	MONOFÁSICO	TOMADAS 127V DA BANCADA DA COZINHA	
	9			4			0,92	1	3043,48	X		X	7,99	0,70	11,41	4,0(32A)	C20A	BIFÁSICO	TOMADAS 220V DO DEPÓSITO E COZINHA	
	10						0,92	1	0,00				0,00	0,70	0,00		C20A	BIFÁSICO	RESERVA	
	11			4			0,92	1	1304,35			X	5,93	0,70	8,47	2,5(24A)	C10A	MONOFÁSICO	TOMADAS 127V BANHEIROS, DML E RESÍDUOS	
	12						0,92	1	0,00				0,00	0,70	0,00		C10A	MONOFÁSICO	RESERVA	
ENTRADA DE ENERGIA									P TOTAL POR FASE (W)	10500,00	11940,00	11000,00								
POTENCIA 3Ø									GERAL 3Ø	CABO ALIMENTADOR GERAL			Q TOTAL POR FASE (VAR)	4472,98	5086,42	4685,98				
									I TOTAL (A)	DISJ. GERAL	70mm²(171A)	S TOTAL POR FASE (KVA)	11413,04	12978,26	11956,52					
									24,93	65,45	70A	DA S.E. ATÉ O QDC (100m)								

Observações: Eletroduto PVC embutido na alvenaria. Cabo isolado afumex 450/750V (não halogenado, sem emissão de fumaça). Temperatura ambiente de 30°C.

**CEFET-MG**

PROJETO: QUIOSQUE VARGINHA / MG

R.T.: INFRAESTRUTURA

CONTEÚDO: PROJETO ELÉTRICO - QDC

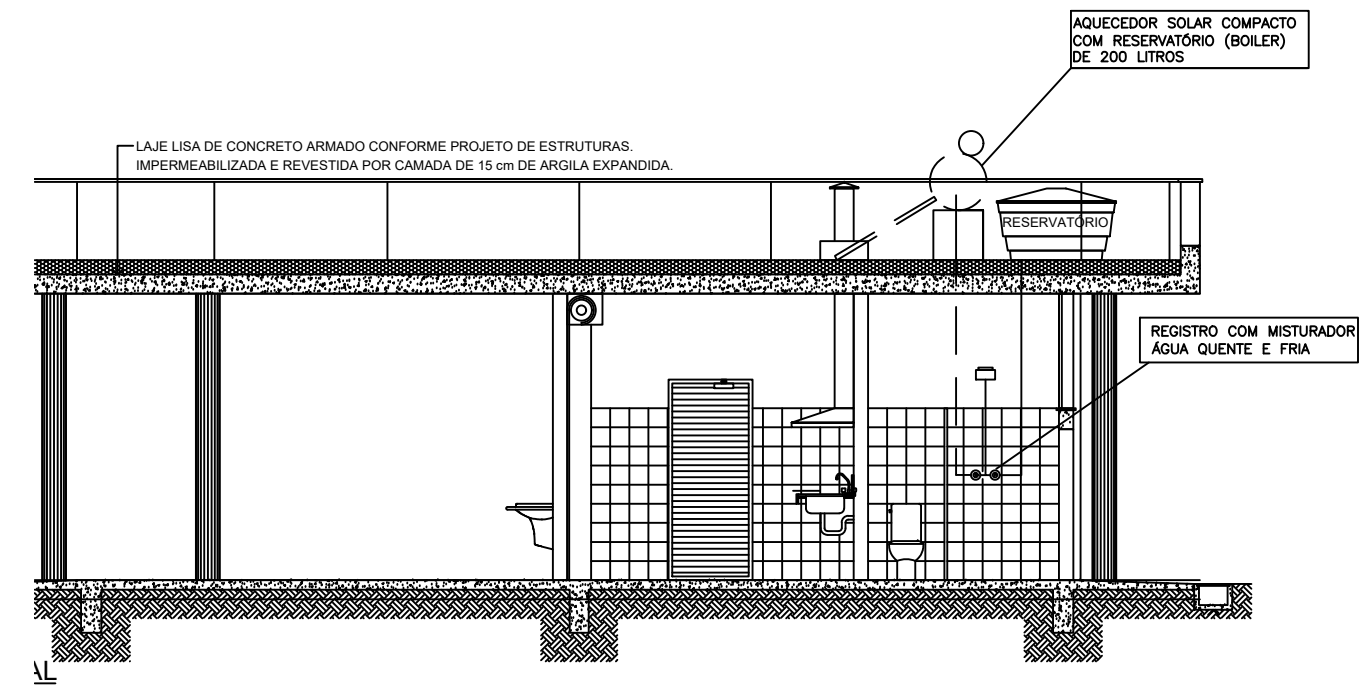
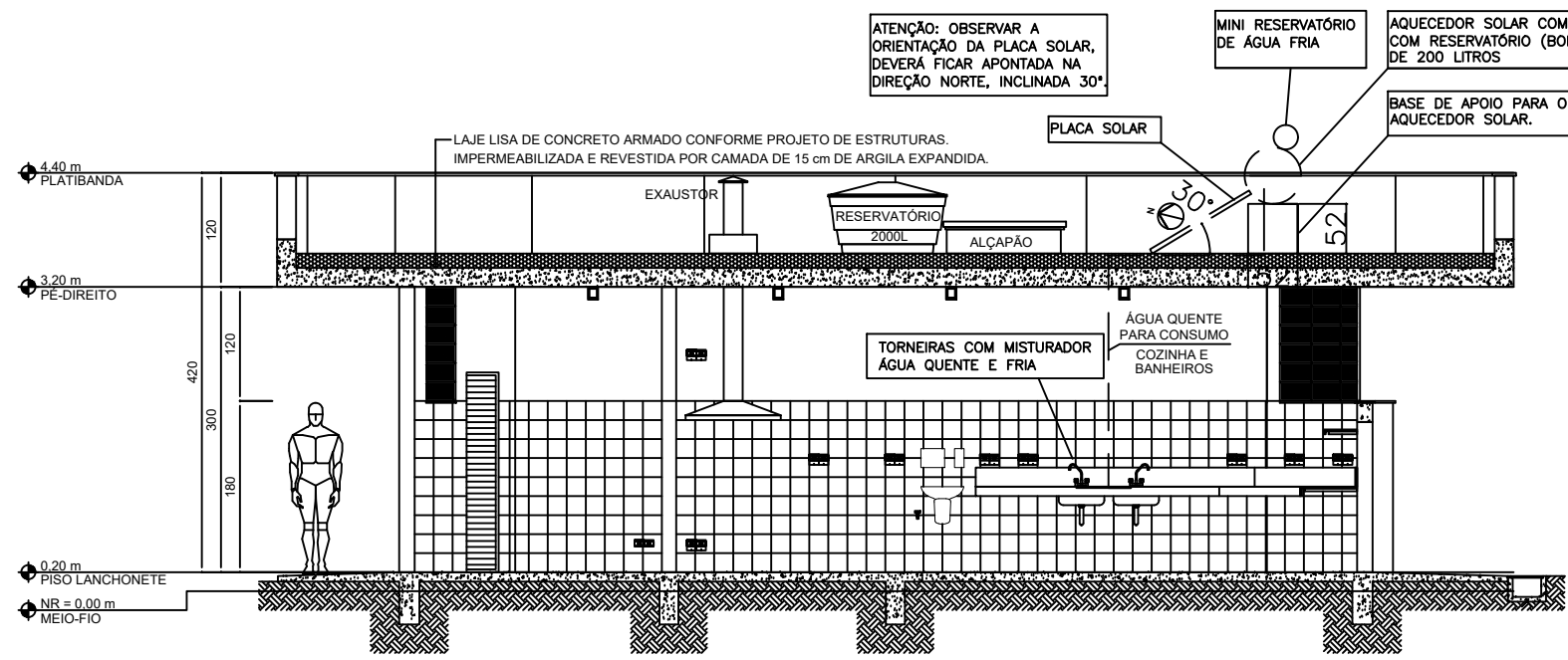
DIR. GERAL: FLÁVIO ANTÔNIO DOS SANTOS

NOME ARQUIVO: Projeto\_Quiosques 08\_04\_2020.dwg

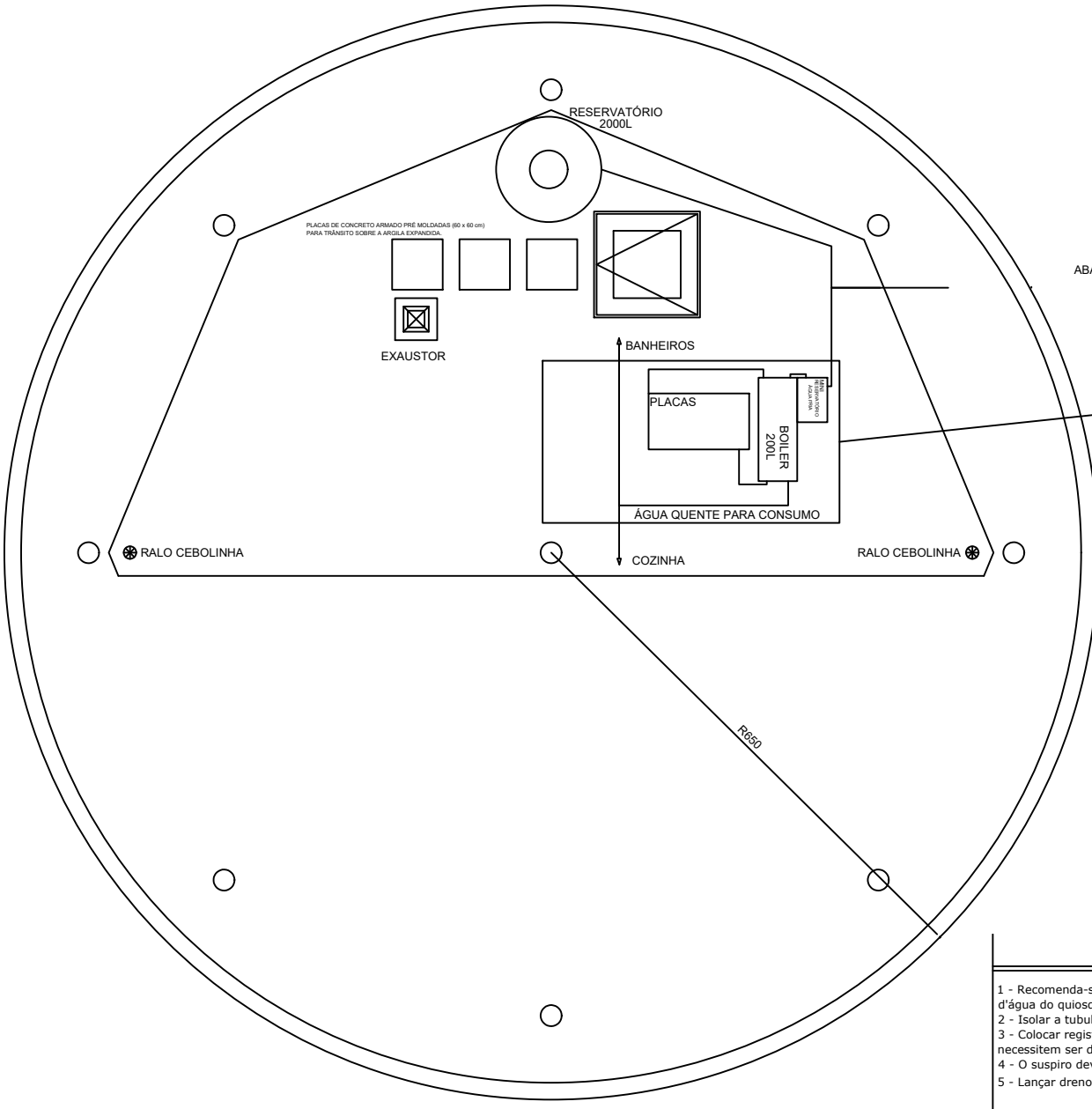
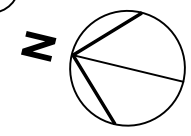
DATA INICIAL: 08/04/2020

FOLHA: 05/06



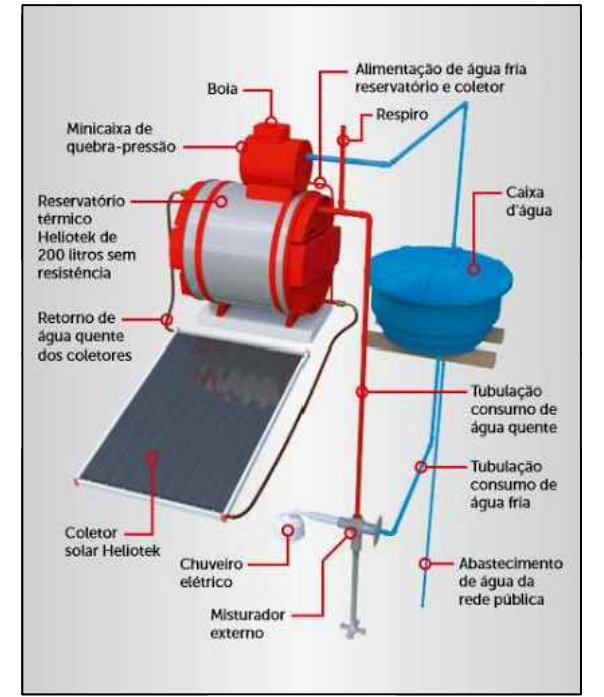


06 SEÇÃO LONGITUDINAL



ABASTECIMENTO DE ÁGUA FRIA

NOTA: AQUECEDOR SOLAR COMPACTO COM RESERVATÓRIO (BOILER) DE 200 LITROS



NOTAS

- 1 - Recomenda-se que a alimentação de água fria seja executada proveniente da caixa de alimentação principal, pois a caixa d'água do quiosque estará abaixo da caixa do sistema;
- 2 - Isolar a tubulação em todo seu trajeto para evitar perdas de temperatura;
- 3 - Colocar registros de gaveta em todas as partes que necessitem ser isoladas hidráulicamente e uniões nas partes que necessitem ser desconectadas. (Entrada e saída de água fria; entrada e saída de água quente)
- 4 - O suspiro deve estar locado 30cm acima do reservatório de água fria;
- 5 - Lançar dreno na laje descoberta.

<b>CEFET-MG</b>		PROJETO:	QUIOSQUE VARGINHA / MG
R.T.:	INFRAESTRUTURA	CONTEÚDO:	PROJETO ELÉTRICO - TOMADAS
DIR. GERAL:	FLÁVIO ANTÔNIO DOS SANTOS	NOME ARQUIVO:	Projeto_Quiosques 08_04_2020.dwg
			DATA INICIAL: 08/04/2020 FOLHA: 06/06

**CENTRO FEDERAL DE EDUCAÇÃO TECNOLÓGICA DE MINAS GERAIS**

COORDENAÇÃO DE INFRAESTRUTURA E PROJETOS (INFRA)

**Data:** 21/06/2023**B.D.I.** 24,52%**OBRAS PARA FINALIZAÇÃO DA CONSTRUÇÃO DA LANCHONETE E INTERVENÇÕES COMPLEMENTARES DO CAMPUS VARGINHA - CEFET/MG****FONTES DE REFERENCIAS (principais):**  
SINAPI -MG (04/2023) - SUDECAP (02/2023) - SICOR-MG (SUL) (01/2023) - CPOS (03/2023) - FDE (01/2023) - ORSE (03/2023) - IOPES (02/2023) - SCO RIO (02/2023) -SEINFRA-028 - AGETOP CIVIL (05/2023) - INFORMATIVO SBC (05/2023)**Encargos sociais SINAPI (Desonerado):**  
86,63%(HORA) / 49,57%(MÊS)**PLANILHA RESUMO**

DESCRIÇÃO	Valor com BDI	%
IMPLANTAÇÃO DA OBRA, DEMOLIÇÕES, SERVIÇOS TÉCNICOS E DE APOIO, OBRA PARA TÉRMINO DA CONSTRUÇÃO DA LANCHONETE, INSTALAÇÕES HIDROSSANITÁRIAS, INSTALAÇÕES ELÉTRICAS, PSCIP, INSTALAÇÕES DE GÁS, PAVIMENTAÇÃO E CABEAMENTO ESTRUTURADO E OBRAS COMPLEMENTARES DO CAMPUS VARGINHA	R\$ 552.882,34	100,00%
<b>TOTAL GERAL</b>	<b>R\$ 552.882,34</b>	<b>100,00%</b>

**Observações:**1 - Área da LANCHONETE = 132,73 m<sup>2</sup>2 - Área externa aproximada (passeios, calçadão e pavimentação) = 421,00 m<sup>2</sup>



## CENTRO FEDERAL DE EDUCAÇÃO TECNOLÓGICA DE MINAS GERAIS

COORDENAÇÃO DE INFRAESTRUTURA E PROJETOS (INFRA)

OBRAS PARA FINALIZAÇÃO DA CONSTRUÇÃO DA LANCHONETE E INTERVENÇÕES COMPLEMENTARES DO CAMPUS VARGINHA - CEFET/MG

## PLANILHA ORÇAMENTÁRIA SINTÉTICA

Data:

21/06/2023

**IMPLANTAÇÃO DA OBRA, DEMOLIÇÕES, SERVIÇOS TÉCNICOS E DE APOIO, OBRA PARA TÉRMINO DA CONSTRUÇÃO DA LANCHONETE, INSTALAÇÕES HIDROSSANITÁRIAS, INSTALAÇÕES ELÉTRICAS, PSCIP, INSTALAÇÕES DE GÁS, PAVIMENTAÇÃO E CABEAMENTO ESTRUTURADO E OBRAS COMPLEMENTARES DO CAMPUS VARGINHA**

B.D.I.

**24,52%**

Item	Código	Fonte	Descrição	Und	Quant.	Valor sem B.D.I. (R\$)	Valor com B.D.I. (R\$)	Valor total com B.D.I. (R\$)
<b>1</b>			<b>ADMINISTRAÇÃO DA OBRA - SERVIÇOS TÉCNICOS, CONSULTORIA E SERVIÇOS DE APOIO</b>					<b>R\$ 42.526,18</b>
<b>1.1</b>			<b>ADMINISTRAÇÃO DA OBRA - SERVIÇOS TÉCNICOS</b>					<b>R\$ 39.489,72</b>
1.1.1	COMPOSIÇÃO_ENGCIVIL_0001	CPU	Engenheiro civil (de obra) com encargos complementares, 1 horas diárias, durante toda execução da obra (com medição proporcional a medição total de cada período).	UN	1,00	R\$ 8.559,76	R\$ 10.658,61	R\$ 10.658,61
1.1.2	COMPOSIÇÃO_ENCARGADO_0001B	CPU	Encarregado de obra com encargos complementares, 44 horas semanais, durante toda duração da obra (com medição proporcional ao cumprimento do cronograma previsto para o mês)	UN	1,00	R\$ 23.153,80	R\$ 28.831,11	R\$ 28.831,11
<b>1.2</b>			<b>SERVIÇOS DE APOIO</b>					<b>R\$ 1.947,19</b>
1.2.1	COMPOSIÇÃO_SERVGERAL_0001	CPU	Serviços de limpeza permanente e transportes de materiais na obra, durante toda execução da obra (com medição proporcional ao cumprimento do cronograma previsto para o mês)	UN	1,00	R\$ 1.563,76	R\$ 1.947,19	R\$ 1.947,19
<b>1.3</b>			<b>CONSULTORIA TÉCNICA - AVALIAÇÃO DAS ESTRUTURAS DE CONCRETO ARMADO EXISTENTES</b>					<b>R\$ 1.089,27</b>
1.3.1	CONSULTORIA - 003	CPU	Serviço de consultoria por profissional qualificado para avaliação das estruturas de concreto armado existentes, inclusive com detalhamento técnico, especificando os serviços nas planilhas, laudos técnicos, memoriais de cálculos e A.R.T (Execução apenas mediante autorização expressa da FISCALIZAÇÃO)	UN	1,00	R\$ 874,78	R\$ 1.089,27	R\$ 1.089,27
<b>2</b>			<b>SERVIÇOS PRELIMINARES, IMPLANTAÇÃO DO CANTEIRO DE OBRAS, TAPUME, E ANDAIME GERAL</b>					<b>R\$ 46.115,24</b>
<b>2.1</b>			<b>IMPLANTAÇÃO DA OBRA</b>					<b>R\$ 21.334,00</b>
2.1.1	COMPOSIÇÃO_CIVIL_0001A	CPU	MOBILIZAÇÃO E DESMOBILIZAÇÃO da obra com administração local (inclusive pessoal local de apoio à obra e técnico de segurança), movimentações (sejam horizontais e/ou verticais / içamento) de materiais/equipamentos na obra, inclusive mobiliário (vestiários, escritório, refeitório, depósito/almoxarifado e ferramentaria), sinalizações, transportes/fretes, mobilização e desmobilização de equipamentos, instalações provisórias de energia e desmobilizações em geral da obra. Com medição de 75% para mobilização e 25% na última medição. <b>Observação: Exceto mobilização e desmobilização de Container contemplado no item 2.1.2</b>	UN	1,00	R\$ 3.621,43	R\$ 4.509,40	R\$ 4.509,40
2.1.2	ED-50137_MOD./ SICOR-MG	SICOR/MG - SUL (com MDO SINAPI/MG)	Mobilização e desmobilização de container, inclusive instalação e transporte com caminhão guindauto (munck) Com medição de 75% para mobilização e 25% na última medição	UN	1,00	R\$ 631,36	R\$ 786,16	R\$ 786,16
2.1.3	ED-16352_MOD - SICOR/MG	SICOR/MG - SUL (com MDO SINAPI/MG)	Locação/aluguel de container para SANITÁRIO e VESTIÁRIO com no mínimo 3 vasos, 2 lavatório, mictório, até 7 chuveiros, largura 2,30m, comprimento=6,00m, inclusive instalações elétricas e hidrosanitárias., Exceto mobilização e desmobilização	MÊS	4,00	R\$ 834,25	R\$ 1.038,80	R\$ 4.155,20
2.1.4	COMPOSIÇÃO_CIVIL_0002A	CPU	Montagem e desmontagem de escritório, almoxarifado-deposito, refeitório e área coberta, com infraestrutura completo para canteiro de obra em chapa de madeira compensada, incluso pintura, esquadrias, vidro, instalação elétrica, cobertura com telha de fibrocimento ondulada e = 6 mm, de 1,53 x 1,10 m, incluso içamento	M2	15,68	R\$ 608,63	R\$ 757,86	R\$ 11.883,24



## CENTRO FEDERAL DE EDUCAÇÃO TECNOLÓGICA DE MINAS GERAIS

COORDENAÇÃO DE INFRAESTRUTURA E PROJETOS (INFRA)

## OBRAS PARA FINALIZAÇÃO DA CONSTRUÇÃO DA LANCHONETE E INTERVENÇÕES COMPLEMENTARES DO CAMPUS VARGINHA - CEFET/MG

## PLANILHA ORÇAMENTÁRIA SINTÉTICA

Data:

21/06/2023

**IMPLANTAÇÃO DA OBRA, DEMOLIÇÕES, SERVIÇOS TÉCNICOS E DE APOIO, OBRA PARA TÉRMINO DA CONSTRUÇÃO DA LANCHONETE, INSTALAÇÕES HIDROSSANITÁRIAS, INSTALAÇÕES ELÉTRICAS, PSCIP, INSTALAÇÕES DE GÁS, PAVIMENTAÇÃO E CABEAMENTO ESTRUTURADO E OBRAS COMPLEMENTARES DO CAMPUS VARGINHA**

B.D.I.

24,52%

Item	Código	Fonte	Descrição	Und	Quant.	Valor sem B.D.I. (R\$)	Valor com B.D.I. (R\$)	Valor total com B.D.I. (R\$)
<b>2.2</b>			<b>LIMPEZA DO TERRENO, DEMOLIÇÕES, REMOÇÃO OU RETIRADAS, INCLUSIVE BOTA FORA</b>					<b>R\$ 6.332,77</b>
2.2.1	COMPOSIÇÃO_CIVIL_00297	CPU	Remoção da placa da obra com afastamento para sua substituição	M2	4,50	R\$ 7,03	R\$ 8,75	R\$ 39,37
2.2.2	98524	SINAPI/MG	Limpeza manual de vegetação no terreno com retirada de pequeno arbustos. Estimado	M2	600,03	R\$ 2,82	R\$ 3,51	R\$ 2.106,10
2.2.3	ED-48487_MOD/SICOR-MG	SICOR/MG - SUL (com MDO SINAPI/MG)	Demolição de piso e/o passeio de concreto, inclusive afastamento (para execução de rede de pluvial). Estimado	M2	3,60	R\$ 29,64	R\$ 36,90	R\$ 132,84
2.2.4	97635	SINAPI/MG	Retirada de pavimento intertravado existente de forma manual (Execução apenas mediante autorização expressa da FISCALIZAÇÃO). Estimado	M2	11,00	R\$ 11,49	R\$ 14,30	R\$ 157,30
2.2.5	ED-48472_MOD/SICOR-MG	SICOR/MG - SUL (com MDO SINAPI/MG)	Remoção manual de Meio-Fio com empilhamento para reutilização. Inclusive carga, afastamento, descarga e empilhamento para reutilização. Estimado	M	3,00	R\$ 10,10	R\$ 12,57	R\$ 37,71
2.2.6	1200084-MOD / CAERN	CAERN (com MDO SINAPI/MG)	Demolição da canaleta com grelha para água pluvial existente na lateral. Estimado	M	3,00	R\$ 22,65	R\$ 28,20	R\$ 84,60
2.2.7	COMPOSIÇÃO_CIVIL_00555	CPU	Remoção manual de chapas e peças de madeira com afastamento. Estimado	M2	5,50	R\$ 2,41	R\$ 3,00	R\$ 16,50
2.2.8	COMPOSIÇÃO_CIVIL_00556	CPU	Retirada de equipamentos e/ou aparelhos para limpeza da área de trabalho com afastamento e para local apropriado de seu armazenamento autorização pela FISCALIZAÇÃO	UN	1,00	R\$ 284,32	R\$ 354,03	R\$ 354,03
2.2.9	COMPOSIÇÃO-ELE-0085	CPU	Remoção de eletroduto flexível corrugado de diâmetros diversos para sua posterior substituição. Estimado	M	45,00	R\$ 8,71	R\$ 10,84	R\$ 487,80
2.2.10	97637	SINAPI/MG	Remoção de tapume danificado E retirada das telhas trapezoidais danificadas para substituição, inclusive afastamento	M2	22,50	R\$ 2,41	R\$ 3,00	R\$ 67,50
2.2.11	COMPOSIÇÃO_CIVIL_0072	CPU	Bota-fora com carga manual/mecânica estimado, retirada de entulhos, limpeza geral e retirada de terra das escavações, inclusive transporte horizontal e vertical no interior da obra com carga em caçamba, transporte e descarga em local autorizado pela prefeitura. Estimado	M3	27,10	R\$ 84,43	R\$ 105,13	R\$ 2.849,02
<b>2.3</b>			<b>REFORMA DO PORTÃO, REFORÇO DA FIXAÇÃO DOS MONTANTES VERTICAIS DO TAPUME EXISTENTE E SUBSTITUIÇÃO DE TELHAS</b>					<b>R\$ 1.315,64</b>
2.3.1	COMPOSIÇÃO_CIVIL_00292	CPU	Reforço da fixação dos montantes verticais existentes do tapume com escavação, reaterro e compactação manual da base, inclusive bota fora. Estimado	UN	1,00	R\$ 168,00	R\$ 209,19	R\$ 209,19
2.3.2	COMPOSIÇÃO_CIVIL_0004	Próprio	Fornecimento, montagem e desmontagem de TAPUME DE VEDAÇÃO OU PROTEÇÃO para substituição do tapume danificado, iexecutado com telhas trapezoidais de aço galvanizado (esp.: 0,50mm), h=2,0m, considerando a utilização das telhas e moldura em peças de madeira de 3"x3" com reaproveitamento 2 vezes) sem pintura. Utilização para delimitar a área da obra do quiosque e área externa, inclusive a área para canteiro de obras. Observação a remoção do tapume danificado está contemplado no item 2.2.10.	M2	12,00	R\$ 36,30	R\$ 45,20	R\$ 542,40
2.3.3	COMPOSIÇÃO_CIVIL_00302	Próprio	Reforma do portão existente (entrada da obra), do tapume, 2 Folhas de abrir (4,10 x 2,50 m), com aproveitamento da estrutura do portão, fornecimento e instalação de telhas trapezoidais de aço galvanizado conforme a existente, inclusive cadeado e dobradiças	M2	10,25	R\$ 44,20	R\$ 55,03	R\$ 564,05

**CENTRO FEDERAL DE EDUCAÇÃO TECNOLÓGICA DE MINAS GERAIS**

COORDENAÇÃO DE INFRAESTRUTURA E PROJETOS (INFRA)

**OBRAS PARA FINALIZAÇÃO DA CONSTRUÇÃO DA LANCHONETE E INTERVENÇÕES COMPLEMENTARES DO CAMPUS VARGINHA - CEFET/MG****PLANILHA ORÇAMENTÁRIA SINTÉTICA**

Data:

21/06/2023

**IMPLANTAÇÃO DA OBRA, DEMOLIÇÕES, SERVIÇOS TÉCNICOS E DE APOIO, OBRA PARA TÉRMINO DA CONSTRUÇÃO DA LANCHONETE, INSTALAÇÕES HIDROSSANITÁRIAS, INSTALAÇÕES ELÉTRICAS, PSCIP, INSTALAÇÕES DE GÁS, PAVIMENTAÇÃO E CABEAMENTO ESTRUTURADO E OBRAS COMPLEMENTARES DO CAMPUS VARGINHA**

B.D.I.

**24,52%**

Item	Código	Fonte	Descrição	Und	Quant.	Valor sem B.D.I. (R\$)	Valor com B.D.I. (R\$)	Valor total com B.D.I. (R\$)
<b>2.4</b>			<b>PLACA DA OBRA</b>					<b>R\$ 1.872,18</b>
2.4.1	COMPOSIÇÃO_CIVIL_299	CPU	Fornecimento e assentamento de placa de identificação de obra pública em lona impressão digital, afixada em estrutura de metalon 20x20, dimensões 3,00x1,50 m	M2	4,50	R\$ 334,12	R\$ 416,04	R\$ 1.872,18
<b>2.5</b>			<b>ANDAIMES INTERNOS E EXTERNOS - ESTIMATIVA</b>					<b>R\$ 5.651,80</b>
2.5.1	COMPOSIÇÃO_CIVIL_0006	CPU	Locação, montagem e desmontagem de andaime metálico fachadeiro ou andaime tubular tipo torre (1,5x2,00m), incluindo plataforma de apoio e proteções para toda obra. Para alvenarias e revestimentos internos e externos, inclusive tetos. com medições proporcionais ao executado no mês. Considerado altura H > 1,50 m para obra de reforma do auditório e obras complementares	UN	1,00	R\$ 4.538,87	R\$ 5.651,80	R\$ 5.651,80
<b>2.6</b>			<b>PROJETOS EXECUTIVOS</b>					<b>R\$ 5.386,64</b>
2.6.1	COMPOSIÇÃO_PROJETO_1A	CPU	Elaboração de projeto executivo de gás Liquefeito de Petróleo (GLP), INCLUINDO "as built" e adequação aos elementos existentes. Constituído por no mínimo os itens enunciados a seguir. Apresentação de ART (Anotação de Responsabilidade Técnica) quitada. Apresentação do projeto em papel (02 cópias assinadas) e em meio eletrônico, memorial descritivo, especificações técnicas e listagem das características dimensionais e construtivas e levantamento do quantitativo dos materiais a serem nas instalações. Apresentação de planta (as) baixa (as) , mostrando a posição e tipo dos diversos componentes das instalações. Apresentação de Perspectivas isométricas . Apresentação de Cortes e Detalhes. Execução apenas mediante autorização expressa da FISCALIZAÇÃO)	CJ	1,00	R\$ 1.059,24	R\$ 1.318,96	R\$ 1.318,96
2.6.2	COMPOSIÇÃO_PROJETO_1B	CPU	Elaboração de REVISÃO E ADEQUAÇÃO de projeto executivo de prevenção e combate a incêndio existente (inclusive aprovação no CBMG), para o CAMPUS VARGINHA, inclusive compatibilizações, complementações, adequações e "as built". Constituído por no mínimo os itens enunciados a seguir: apresentação de ART (Anotação de Responsabilidade Técnica) quitada. Apresentação do projeto em papel (02 cópias assinadas) e em meio eletrônico, memorial descritivo, especificações técnicas e listagem das características dimensionais, construtivas e quantitativos dos materiais a serem utilizados. Apresentação de planta (as) baixa (as) , mostrando a posição e tipo dos diversos componentes do projeto. Apresentação de Perspectivas. Apresentação do Isométrico. Apresentação de Cortes e detalhes. (Elaborar apenas mediante autorização expressa da FISCALIZAÇÃO).	CJ	1,00	R\$ 1.388,88	R\$ 1.729,43	R\$ 1.729,43



## CENTRO FEDERAL DE EDUCAÇÃO TECNOLÓGICA DE MINAS GERAIS

COORDENAÇÃO DE INFRAESTRUTURA E PROJETOS (INFRA)

OBRAS PARA FINALIZAÇÃO DA CONSTRUÇÃO DA LANCHONETE E INTERVENÇÕES COMPLEMENTARES DO CAMPUS VARGINHA - CEFET/MG

## PLANILHA ORÇAMENTÁRIA SINTÉTICA

Data:

21/06/2023

**IMPLANTAÇÃO DA OBRA, DEMOLIÇÕES, SERVIÇOS TÉCNICOS E DE APOIO, OBRA PARA TÉRMINO DA CONSTRUÇÃO DA LANCHONETE, INSTALAÇÕES HIDROSSANITÁRIAS, INSTALAÇÕES ELÉTRICAS, PSCIP, INSTALAÇÕES DE GÁS, PAVIMENTAÇÃO E CABEAMENTO ESTRUTURADO E OBRAS COMPLEMENTARES DO CAMPUS VARGINHA**

B.D.I.

**24,52%**

Item	Código	Fonte	Descrição	Und	Quant.	Valor sem B.D.I. (R\$)	Valor com B.D.I. (R\$)	Valor total com B.D.I. (R\$)
2.6.3	COMPOSIÇÃO_PROJETO_1C	CPU	Elaboração de projeto executivo de SISTEMA DE EXAUTÃO para cozinha industrial, INCLUINDO "as built" e adequação aos elementos existentes. Constituído por no mínimo os itens enunciados a seguir. Apresentação de ART (Anotação de Responsabilidade Técnica) quitada. Apresentação do projeto em papel (02 cópias assinadas) e em meio eletrônico, memorial descritivo, especificações técnicas e listagem das características dimensionais e construtivas e levantamento do quantitativo dos materiais a serem nas instalações. Apresentação de planta (as) baixa (as) , mostrando a posição e tipo dos diversos componentes das instalações. Apresentação de Perspectivas isométricas . Apresentação de Cortes e Detalhes. Execução apenas mediante autorização expressa da FISCALIZAÇÃO)	CJ	1,00	R\$ 577,93	R\$ 719,63	R\$ 719,63
2.6.4	COMPOSIÇÃO_PROJETO_1D	CPU	Elaboração de projeto executivo da estrutura de concreto complementares (fundações, muros de arrimos, alvenarias estruturais, entre outros) , inclusive com compatibilizações, complementações, adequações e "as built". Constituído por no mínimo os itens enunciados a seguir. Apresentação de ART (anotação de responsabilidade técnica) quitada. Apresentação do projeto em papel (02 cópias assinadas) e em meio eletrônico, memorial descritivo, especificações técnicas e listagem das características dimensionais, construtivas e quantitativos dos materiais a serem utilizados. Apresentação de planta (as) baixa (as), mostrando a posição e tipo dos diversos componentes do projeto. Apresentação de perspectivas. Apresentação de cortes e detalhes.	CJ	1,00	R\$ 1.299,89	R\$ 1.618,62	R\$ 1.618,62
<b>2.7</b>			<b>TESTES E ENSAIOS DE COMPRESSÃO DO CONCRETO</b>					<b>R\$ 4.222,21</b>
2.7.1	COMPOSIÇÃO_TESTE_EST_ES G-002	CPU	Teste de estanqueidade da rede de hidrossanitária e água pluvial existente e/ou a ser executada, com desobstrução caso seja necessário, com apresentação de laudo técnico e ART (Anotação de Responsabilidade Técnica) quitada, conforme normas técnicas vigentes	CJ	1,00	R\$ 641,84	R\$ 799,21	R\$ 799,21
2.7.2	COMPOSIÇÃO_TESTE_EST_GA S-001	CPU	Teste de estanqueidade em instalações de redes de distribuição de gás, com apresentação de laudo técnico e ART (Anotação de Responsabilidade Técnica) quitada, conforme normas técnicas vigentes	UN	1,00	R\$ 806,38	R\$ 1.004,10	R\$ 1.004,10
2.7.3	ED-49545_MOD/SICOR-MG	SICOR/MG - SUL (com MDO SINAPI/MG)	Ensaio de resistência à compressão simples de concreto, sendo 4cp's por caminhão, sendo 1 cp com 7 dias, 1 cp com 14 dias, 2 cp's com 28 dias). A resistência do concreto deve ser aferida pela realização de ensaios de compressão aos 3; 7 e 28 dias, pela ruptura de 2 corpos de prova para cada idade, moldados em cilindros de 100mm de diâmetro por 200mm de altura, conforme recomendações da NBR 12.655	CJ	11,00	R\$ 176,60	R\$ 219,90	R\$ 2.418,90
<b>3</b>			<b>PISO DE CONCRETO ARMADO A SER REVESTIDO DA LANCHONETE, ÁREA DE PASSEIO AO REDOR E BASE DA CASA DE GÁS. Observação: 1) Limpeza do terreno contemplado no item 2.2.2; 2) Considerado base para casa de gás com dimensões de (1,60X0,80 CM - ESP = 15 CM)</b>					<b>R\$ 26.917,63</b>
3.1			<b>PISO DE CONCRETO ARMADO A SER REVESTIDO DA LANCHONETE, ÁREA DE PASSEIO AO REDOR E BASE PARA CASA DE GÁS</b>					<b>R\$ 26.917,63</b>

**CENTRO FEDERAL DE EDUCAÇÃO TECNOLÓGICA DE MINAS GERAIS**

COORDENAÇÃO DE INFRAESTRUTURA E PROJETOS (INFRA)

**OBRAS PARA FINALIZAÇÃO DA CONSTRUÇÃO DA LANCHONETE E INTERVENÇÕES COMPLEMENTARES DO CAMPUS VARGINHA - CEFET/MG****PLANILHA ORÇAMENTÁRIA SINTÉTICA**

Data: 21/06/2023

**IMPLANTAÇÃO DA OBRA, DEMOLIÇÕES, SERVIÇOS TÉCNICOS E DE APOIO, OBRA PARA TÉRMINO DA CONSTRUÇÃO DA LANCHONETE, INSTALAÇÕES HIDROSSANITÁRIAS, INSTALAÇÕES ELÉTRICAS, PSCIP, INSTALAÇÕES DE GÁS, PAVIMENTAÇÃO E CABEAMENTO ESTRUTURADO E OBRAS COMPLEMENTARES DO CAMPUS VARGINHA**

B.D.I. 24,52%

Item	Código	Fonte	Descrição	Und	Quant.	Valor sem B.D.I. (R\$)	Valor com B.D.I. (R\$)	Valor total com B.D.I. (R\$)
3.1.1	COMPOSIÇÃO_CIVIL_0009	CPU	Escavacao manual de vala em material de 1.a categoria (areia, argila ou picarra-mistura com pedra, areia e terra; cascalho), até 1,50m, exclusive escoramento e esgotamento	M3	6,50	R\$ 35,54	R\$ 44,25	R\$ 287,62
3.1.2	101617	SINAPI/MG	Preparo do terreno com Regularização/acerto e Compactação com compactador mecânico de placa vibratória, medido "in situ"	M2	129,80	R\$ 2,67	R\$ 3,32	R\$ 430,93
3.1.3	COMPOSIÇÃO_CIVIL_00148	CPU	Fornecimento e execução de LASTRO de Bica corrida ou pedra britada, com espalhamento manual e compactação com soquete vibratório, espessura mínima de 5 cm (já compactado), após compactação	M3	6,50	R\$ 144,59	R\$ 180,04	R\$ 1.170,26
3.1.4	97087	SINAPI/MG	Fornecimento e colocação de Lona plástica (de polietileno / lona terreiro) com espessura de 200 micras, para impermeabilização de solo, medida pela área coberta (área de projeção), inclusive com perdas e transpasse	M2	137,50	R\$ 2,58	R\$ 3,21	R\$ 441,37
3.1.5	COMPOSIÇÃO_CIVIL_00333	CPU	Fornecimento e colocação de armação em tela nervurada soldada Q138 (2,2 Kg/m <sup>2</sup> ), diâmetro do fio = 4,2 mm, painel 2,45 X 6,00 m), inclusive com espaçadores para cobrimento do concreto, para combate à fissuração do concreto na face superior da laje de piso (A tela obrigatoriamente deverá estar posicionada a 1/3 da face superior da placa), para execução de laje de piso de concreto, colocada na parte superior da seção transversal. Considerados trespasses e perda 3% no preço unitário) (Armadura de ANTI-FISSURAÇÃO para o piso de concreto da lanchonete e passeio ao redor)	KG	282,66	R\$ 14,27	R\$ 17,76	R\$ 5.020,04
3.1.6	COMPOSIÇÃO-CIVIL-710	CPU	Fornecimento e colocação de armação em tela nervurada soldada Q159 (2,52 Kg/m <sup>2</sup> ), diâmetro do fio = 4,5mm, malha 10x10 cm, painel 2,45 X 6,00, inclusive com espaçadores para cobrimento do concreto, para combate à fissuração do concreto na face superior da laje de piso (A tela obrigatoriamente deverá estar posicionada a 1/3 da face superior da placa), para execução de laje de piso de concreto, colocada na parte superior da seção transversal. Observação: 1) Considerados trespasses e perda 3% no preço unitário; 2) Armadura de ANTI-FISSURAÇÃO para o piso de concreto) - para Radie de concreto armado da CASA DE GÁS	KG	3,60	R\$ 14,46	R\$ 18,00	R\$ 64,80
3.1.7	COMPOSIÇÃO_CIVIL_0012	CPU	Fornecimento e execução de forma em madeira e desforma, com uso de desmoldante, com utilização de madeira (tábuas de 2,5cm, sarrafos, pontaletes), com abertura (janela) para concretagem, inclusive cimbramento/escoramento e utilização de barra de ancoragem, aprumador, viga sanduiche e demais equipamentos, dispositivos e materiais necessários	M2	6,50	R\$ 69,38	R\$ 86,39	R\$ 561,53
3.1.8	COMPOSIÇÃO-CIVIL-711	CPU	Fornecimento e lançamento de concreto estrutural USINADO, fck 25 MPa, com controle tecnológico, inclusive, lançamento, adensamento com utilização de vibrador com motor elétrico e acabamento, inclusive bombeamento. (Considerado perdas no preço unitário)	M3	19,70	R\$ 712,40	R\$ 887,08	R\$ 17.475,47
3.1.9	COMPOSIÇÃO_CIVIL_0033	CPU	Cura úmida em laje ou piso em concreto, com utilização de manta geotextil não tecido, 100% poliéster e por aspersão de água (O concreto deve ser submetido à cura úmida por, no mínimo, 7 dias)	M2	129,80	R\$ 2,96	R\$ 3,68	R\$ 477,66
3.1.10	93382	SINAPI/MG	Reaterro e Compactação manual com compactador de placa vibratória (soquete vibratório), medido "in situ"	M3	2,60	R\$ 29,15	R\$ 36,29	R\$ 94,35

**CENTRO FEDERAL DE EDUCAÇÃO TECNOLÓGICA DE MINAS GERAIS**

COORDENAÇÃO DE INFRAESTRUTURA E PROJETOS (INFRA)

**OBRAS PARA FINALIZAÇÃO DA CONSTRUÇÃO DA LANCHONETE E INTERVENÇÕES COMPLEMENTARES DO CAMPUS VARGINHA - CEFET/MG****PLANILHA ORÇAMENTÁRIA SINTÉTICA**

Data:

21/06/2023

**IMPLANTAÇÃO DA OBRA, DEMOLIÇÕES, SERVIÇOS TÉCNICOS E DE APOIO, OBRA PARA TÉRMINO DA CONSTRUÇÃO DA LANCHONETE, INSTALAÇÕES HIDROSSANITÁRIAS, INSTALAÇÕES ELÉTRICAS, PSCIP, INSTALAÇÕES DE GÁS, PAVIMENTAÇÃO E CABEAMENTO ESTRUTURADO E OBRAS COMPLEMENTARES DO CAMPUS VARGINHA**

B.D.I.

**24,52%**

Item	Código	Fonte	Descrição	Und	Quant.	Valor sem B.D.I. (R\$)	Valor com B.D.I. (R\$)	Valor total com B.D.I. (R\$)
3.1.11	COMPOSIÇÃO_CIVIL_0072	CPU	Bota-fora com carga manual/mecânica estimado, retirada de entulhos, limpeza geral e retirada de terra das escavações, inclusive transporte horizontal e vertical no interior da obra com carga em caçamba, transporte e descarga em local autorizado pela prefeitura. Estimado	M3	8,50	R\$ 84,43	R\$ 105,13	R\$ 893,60
<b>4</b>			<b>SUPERESTRUTURA EM CONCRETO ARMADO</b>					<b>R\$ 67.134,81</b>
<b>4.1</b>			<b>PILARES CIRCULARES E RETANGULARES EM CONCRETO ARMADO EXISTENTES (LIMPEZA DAS ARMADURAS EXPOSTAS)</b>					<b>R\$ 274,19</b>
4.1.1	COMPOSIÇÃO_CIVIL_00341	CPU	Limpeza de armaduras expostas com retirada de oxidação, INCLUSIVE limpeza da superfície dos pilares existentes para criar uma área aderente com apicoamento, retirada de concreto em torno das armaduras, e eliminação de região deteriorada. Execução apenas mediante autorização expressa da FISCALIZAÇÃO)	UN	1,00	R\$ 220,20	R\$ 274,19	R\$ 274,19
<b>4.2</b>			<b>LAJE SUPERIOR, VIGAS FAIXA, PERIMETRAL E VIGAMENTO SOBRE A ALVENARIA (15x40 CM)</b>					<b>R\$ 66.860,62</b>
4.2.1	92510	SINAPI/MG	Montagem e desmontagem de forma de laje maciça em chapa de madeira compensada resinada 17 mm, pé direito simples, desmoldante, tábuas, sarrafos e fixação. A forma deve ser capaz de conferir as características da superfície das peças estruturais lisas; proteger o concreto contra grandes variações de temperatura e reduzir efeitos da retração; garantir estanqueidade para evitar a perda de água e finos; manter a geometria das peças estruturais, posicionamento e alinhamento; suportar e conter o concreto fresco, até o mesmo alcançar uma resistência mínima	M2	140,90	R\$ 63,06	R\$ 78,52	R\$ 11.063,46
4.2.2	ED-19638_MOD/SICOR-MG	SICOR/MG - SUL (com MDO SINAPI/MG)	Montagem, desmontagem de cimbramento para laje de concreto armado com escoramento metálico, inclusive descarga e carga, inclusive vigas primárias (longarinas)	m2xmês	140,90	R\$ 17,42	R\$ 21,69	R\$ 3.056,12
4.2.3	COMPOSIÇÃO_CIVIL_0012	CPU	Fornecimento e execução de forma em madeira e desforma, com uso de desmoldante, com utilização de madeira (tábuas de 2,5cm, sarrafos, pontaletes), com abertura (janela) para concretagem, inclusive cimbramento/escoramento e utilização de barra de ancoragem, aprumador, viga sanduiche e demais equipamentos, dispositivos e materiais necessários	M2	42,10	R\$ 69,38	R\$ 86,39	R\$ 3.637,01
4.2.4	COMPOSIÇÃO_CIVIL_00335	CPU	Fornecimento e execução de armação positiva da da laje de cobertura do Lanchonete em tela de aço soldada nervurada ref. R-283, peso 3,74 Kgf/m2, malha 10x15 cm diâmetro, diâmetro 6 mm, inclusive espaçadores para cobrimento do concreto. (considerado perdas e trespasses no preço unitário)	KG	585,35	R\$ 14,27	R\$ 17,76	R\$ 5.505,24
4.2.5	COMPOSIÇÃO_CIVIL_0011	CPU	Fornecimento, corte, dobra e montagem de armações de aço CA-50/60 nas formas, inclusive instalação de espaçadores e distanciadores ou peças especiais (carangueijos), quando for o caso; e ponteira de proteção com a função de prevenir acidentes de obras através da proteção de pontas dos vergalhões. Considerado perda de 10% do aço no preço unitário	KG	988,91	R\$ 14,12	R\$ 17,58	R\$ 17.385,03
4.2.6	COMPOSIÇÃO-CIVIL-711	CPU	Fornecimento e lançamento de concreto estrutural USINADO, fck 25 MPa, com controle tecnológico, inclusive, lançamento, adensamento com utilização de vibrador com motor elétrico e acabamento, inclusive bombeamento. (Considerado perdas no preço unitário)	M3	29,00	R\$ 712,40	R\$ 887,08	R\$ 25.725,32





## CENTRO FEDERAL DE EDUCAÇÃO TECNOLÓGICA DE MINAS GERAIS

COORDENAÇÃO DE INFRAESTRUTURA E PROJETOS (INFRA)

## OBRAS PARA FINALIZAÇÃO DA CONSTRUÇÃO DA LANCHONETE E INTERVENÇÕES COMPLEMENTARES DO CAMPUS VARGINHA - CEFET/MG

## PLANILHA ORÇAMENTÁRIA SINTÉTICA

Data:

21/06/2023

**IMPLANTAÇÃO DA OBRA, DEMOLIÇÕES, SERVIÇOS TÉCNICOS E DE APOIO, OBRA PARA TÉRMINO DA CONSTRUÇÃO DA LANCHONETE, INSTALAÇÕES HIDROSSANITÁRIAS, INSTALAÇÕES ELÉTRICAS, PSCIP, INSTALAÇÕES DE GÁS, PAVIMENTAÇÃO E CABEAMENTO ESTRUTURADO E OBRAS COMPLEMENTARES DO CAMPUS VARGINHA**

B.D.I.

24,52%

Item	Código	Fonte	Descrição	Und	Quant.	Valor sem B.D.I. (R\$)	Valor com B.D.I. (R\$)	Valor total com B.D.I. (R\$)
4.2.7	COMPOSIÇÃO_CIVIL_0033	CPU	Cura úmida em laje ou piso em concreto, com utilização de manta geotextil não tecido, 100% poliéster e por aspersão de água (O concreto deve ser submetido à cura úmida por, no mínimo, 7 dias)	M2	132,73	R\$ 2,96	R\$ 3,68	R\$ 488,44
<b>5</b>			<b>ALVENARIAS (CASA DE GÁS E PLATIBANDA), ENCUNHAMENTOS, DIVISÓRIAS EM GRANITO E FECHAMENTO EM DRY WALL . Observação: 1) As paredes de alvenaria da Lanchonete, vergas e contravergas de protas já foram executadas.</b>					<b>R\$ 7.433,07</b>
<b>5.1</b>			<b>ALVENARIA (CASA DE GÁS)</b>					<b>R\$ 185,61</b>
5.1.1	COMPOSIÇÃO_CIVIL_0063	CPU	Fornecimento e execução de alvenaria em bloco cerâmico (tijolo furado) 14x19x29cm , esp. 0,14 m, assentados com argamassa traço 1:2:8 (cimento, cal e areia) com preparo mecânico em betoneira, inclusive ferro cabelo (ancoragem na estrutura com barras de aço 5.0mm, comprimento 50cm) para fixação da alvenaria, aplicando-se a cada duas fiadas pela area real	M2	2,20	R\$ 67,76	R\$ 84,37	R\$ 185,61
<b>5.2</b>			<b>ENCUNHAMENTO</b>					<b>R\$ 224,70</b>
5.2.1	COMPOSIÇÃO_CIVIL_00671	CPU	Encunhamento de alvenaria de vedação, com argamassa traço 1:3 (cimento e areia), inclusive aditivo expansor	M	30,00	R\$ 6,02	R\$ 7,49	R\$ 224,70
<b>5.3</b>			<b>DIVISÓRIAS DE GRANITO</b>					<b>R\$ 4.310,64</b>
5.3.1	COMPOSIÇÃO_CIVIL_00338	CPU	Divisória em granito Verde Ubatuba, espessura = 3 cm e faces visíveis polidas, chumbadas em 3 cm no contrapiso e parede, com ferragens, H=1,80cm	M2	4,65	R\$ 744,48	R\$ 927,02	R\$ 4.310,64
<b>5.4</b>			<b>PLATIBANDA - ALVENARIA</b>					<b>R\$ 2.412,98</b>
5.4.1	COMPOSIÇÃO_CIVIL_0064	CPU	Fornecimento e execução de alvenaria em bloco cerâmico (tijolo furado) 14x19x29cm , esp. 0,14 m, assentados com argamassa traço 1:2:8 (cimento, cal e areia) com preparo mecânico em betoneira, inclusive ferro cabelo (ancoragem na estrutura com barras de aço 5.0mm, comprimento 50cm) para fixação da alvenaria, aplicando-se a cada duas fiadas pela area real	M2	28,60	R\$ 67,76	R\$ 84,37	R\$ 2.412,98
<b>5.5</b>			<b>FECHAMENTO EM DRY WALL (PARA ACABAMENTOS DA PORTA DE ENROLAR)</b>					<b>R\$ 299,14</b>
5.5.1	COMPOSIÇÃO_CIVIL_00336	CPU	Fornecimento e execução de parede de gesso acartonado, DRY-WALL - resistente a umidade (RU), cor verde, E = 12,5 MM, 1200 X 2400 MM (L X C), inclusive acessórios e fixações (PARA ACABAMENTO DA PORTA DE ENROLAR)	M2	2,00	R\$ 120,12	R\$ 149,57	R\$ 299,14
<b>6</b>			<b>REVESTIMENTO DAS PAREDES (INTERNA E EXTERNA), DOS TETOS, PLATIBANDAS (INTERNA, TOPO E EXTERNA) E PEITORIL EM GRANITO. Observação: 1) O chapisco das paredes da Lanchonete já foram executadas parcialmente.</b>					<b>R\$ 40.153,85</b>
<b>6.1</b>			<b>CHAPISCO (INTERNA E EXTERNA), INCLUSIVE TETO</b>					<b>R\$ 1.144,08</b>
6.1.1	87879	SINAPI/MG	Fornecimento e execução de revestimento tipo chapisco em argamassa traço 1:3, com colher de pedreiro. Preparo mecânico.. OBSERVAÇÃO: Foi considerado execução de chapisco na platibanda, paredes internas e externas (parcial), espaldas, casa de gas e teto)	M2	227,00	R\$ 4,05	R\$ 5,04	R\$ 1.144,08
<b>6.2</b>			<b>REBOCO (INTERNA E EXTERNA), INCLUSIVE TETO</b>					<b>R\$ 17.336,13</b>



## CENTRO FEDERAL DE EDUCAÇÃO TECNOLÓGICA DE MINAS GERAIS

COORDENAÇÃO DE INFRAESTRUTURA E PROJETOS (INFRA)

## OBRAS PARA FINALIZAÇÃO DA CONSTRUÇÃO DA LANCHONETE E INTERVENÇÕES COMPLEMENTARES DO CAMPUS VARGINHA - CEFET/MG

## PLANILHA ORÇAMENTÁRIA SINTÉTICA

Data:

21/06/2023

**IMPLANTAÇÃO DA OBRA, DEMOLIÇÕES, SERVIÇOS TÉCNICOS E DE APOIO, OBRA PARA TÉRMINO DA CONSTRUÇÃO DA LANCHONETE, INSTALAÇÕES HIDROSSANITÁRIAS, INSTALAÇÕES ELÉTRICAS, PSCIP, INSTALAÇÕES DE GÁS, PAVIMENTAÇÃO E CABEAMENTO ESTRUTURADO E OBRAS COMPLEMENTARES DO CAMPUS VARGINHA**

B.D.I.

**24,52%**

Item	Código	Fonte	Descrição	Und	Quant.	Valor sem B.D.I. (R\$)	Valor com B.D.I. (R\$)	Valor total com B.D.I. (R\$)
6.2.1	COMPOSIÇÃO_CIVIL_0019	CPU	Fornecimento e aplicação manual de revestimento de tipo Reboco 1:1:6 - cimento, cal e areia, espessura média 2cm, preparo mecânico, com execução de taliscas de base e mestras, acabamento sarrafeado, desempenado e feltrado, preparo mecânico em betoneira. OBSERVAÇÃO: Foi considerado execução de reboco na platibanda, paredes internas e externas (exceto onde será emboço), espaldas, casa de gás e teto)	M2	391,60	R\$ 35,56	R\$ 44,27	R\$ 17.336,13
<b>6.3</b>			<b>EMBOÇO PARA RECEBIMENTO DA CERÂMICA</b>					<b>R\$ 3.494,80</b>
6.3.1	87531	SINAPI/MG	Fornecimento e execução de emboço, para recebimento de cerâmica, em argamassa traço 1:2:8, cimento, cal e areia, preparo mecânico com betoneira 400l, aplicado manualmente, esp. De 2 cm, com execução de taliscas	M2	82,60	R\$ 33,98	R\$ 42,31	R\$ 3.494,80
<b>6.4</b>			<b>REVESTIMENTO CERÂMICO EM PAREDES INTERNAS</b>					<b>R\$ 14.586,33</b>
6.4.1	COMPOSIÇÃO_CIVIL_00157	CPU	Fornecimento e execução de revestimento em porcelanato polido de bordas retas, para paredes internas dimensões 60x30 cm, utilizando argamassa industrializada ACIII, inclusive rejuntamento flexível corbranco	M2	82,60	R\$ 141,82	R\$ 176,59	R\$ 14.586,33
<b>6.5</b>			<b>PEITORIS DE GRANITO</b>					<b>R\$ 557,96</b>
6.5.1	COMPOSIÇÃO_CIVIL_00156	CPU	Fornecimento e execução de peitoril em granito verde Ubatuba polido, assentado com argamassa colante ACIII, largura de 20cm, (15 cm de parede + 2,5 de balanço interno e externo), esp = 2cm e faces visíveis polidas, com pingadeira entalhada	M2	1,24	R\$ 361,37	R\$ 449,97	R\$ 557,96
<b>6.6</b>			<b>CHAPIM DE CONCRETO PRÉ-MOLDADO PARA PLATIBANDA</b>					<b>R\$ 2.782,29</b>
6.6.1	COMPOSIÇÃO_CIVIL_00343	CPU	Fornecimento e instalação de chapim de concreto pré-moldado, largura total de 25 cm ( 20 cm + pingadeira de 2,5 cm de balanço para cada lado), inclusive impermeabilização em todas as faces	M	40,82	R\$ 54,74	R\$ 68,16	R\$ 2.782,29
<b>6.7</b>			<b>REQUADRO DE ARGAMASSA TELADA (SHAFTS) PARA PROTEÇÃO DOS CONDUTORES DE ÁGUA PLUVIAL NA FACHADA</b>					<b>R\$ 252,26</b>
6.7.1	COMPOSIÇÃO_CIVIL_0070	CPU	Fornecimento e execução de boneca (SHAFT) para proteção do condutor de água pluvial vertical na fachada (diâmetro 100 mm) com requadro de argamassa telada, dimensões 0,15x1,00 m. Executada com argamassa traço 1:3 (cimento / areia) e tela de arame galvanizado hexagonal d=1/2", fio 24 BWG , inclusive aço 5,0mm a cada 0,30 m em volta do condutor	M2	2,70	R\$ 75,04	R\$ 93,43	R\$ 252,26
<b>7</b>			<b>ESQUADRIAS, VIDROS E ESPELHOS</b>					<b>R\$ 36.657,08</b>
<b>7.1</b>			<b>JANELAS</b>					<b>R\$ 5.120,12</b>
7.1.1	COMPOSIÇÃO_CIVIL_00078	CPU	Fornecimento e assentamento de janela de alumínio, linha suprema acabamento anodizado, moldura-vidro, 1 bandeira fixa e 5 bâsculas com contramarco, inclusive fornecimento de vidro liso de 4mm, ferragens e acessórios (J1 EJ2)	M2	5,76	R\$ 713,87	R\$ 888,91	R\$ 5.120,12
<b>7.2</b>			<b>PORTAS DIVERSAS</b>					<b>R\$ 30.344,17</b>
7.2.1	91341	SINAPI/MG	Fornecimento e instalação de porta em alumínio de abrir tipo veneziana com guarnição, fixação com parafusos, inclusive marco e dobradiças (P1, P2 E P4)	M2	14,88	R\$ 668,81	R\$ 832,80	R\$ 12.392,06
7.2.2	ED-49702_MOD/SICOR-MG	SICOR/MG - SUL (com MDO SINAPI/MG)	Fornecimento e instalação de mola hidráulica aérea para fechamento automático de porta. (para portas dos sanitários ISM e ISF - P2)	UN	2,00	R\$ 159,94	R\$ 199,15	R\$ 398,30
7.2.3	90830	SINAPI/MG	Fornecimento e instalação de Fechadura de embutir com cilindro, maçaneta de alavanca, externa, completa, incluso execução de furo	UN	6,00	R\$ 165,55	R\$ 206,14	R\$ 1.236,84



## CENTRO FEDERAL DE EDUCAÇÃO TECNOLÓGICA DE MINAS GERAIS

COORDENAÇÃO DE INFRAESTRUTURA E PROJETOS (INFRA)

OBRAS PARA FINALIZAÇÃO DA CONSTRUÇÃO DA LANCHONETE E INTERVENÇÕES COMPLEMENTARES DO CAMPUS VARGINHA - CEFET/MG

## PLANILHA ORÇAMENTÁRIA SINTÉTICA

Data:

21/06/2023

**IMPLANTAÇÃO DA OBRA, DEMOLIÇÕES, SERVIÇOS TÉCNICOS E DE APOIO, OBRA PARA TÉRMINO DA CONSTRUÇÃO DA LANCHONETE, INSTALAÇÕES HIDROSSANITÁRIAS, INSTALAÇÕES ELÉTRICAS, PSCIP, INSTALAÇÕES DE GÁS, PAVIMENTAÇÃO E CABEAMENTO ESTRUTURADO E OBRAS COMPLEMENTARES DO CAMPUS VARGINHA**

B.D.I.

**24,52%**

Item	Código	Fonte	Descrição	Und	Quant.	Valor sem B.D.I. (R\$)	Valor com B.D.I. (R\$)	Valor total com B.D.I. (R\$)
7.2.4	COMPOSIÇÃO_CIVIL_00080	CPU	Fornecimento e instalação de porta de enrolar automática COMPLETA dimensões do vão 4,00 X 3,00 m, em aço galvanizado, lâminas fechadas #22, com motor com certificado INMETRO com capacidade de tração de 300kg, botoeira de comando (abre/para/fecha) e caixinha de proteção em inox, soleira reforçada 60x40 com borracha de vedação, eixo enrolar em aço carbono tubular, trava anti queda, chapas testeiras, kit central com 2 controle remoto, fitas laterais auto lubrificante PVC e demais componentes, inclusive dispositivos de fixação, acessórios e detalhamento executivo de fabricação e montagem e transporte para VARGINHA, pintado com fundo preparados de superfície galvanizada e acabamento em tinta esmalte e retoques - PARA A PORTA P5	CJ	1,00	R\$ 11.909,63	R\$ 14.829,87	R\$ 14.829,87
7.2.5	COMPOSIÇÃO_CIVIL_00857	CPU	Fornecimento e instalação de tarjeta tipo livre/ocupado para porta de banheiro	UN	2,00	R\$ 58,40	R\$ 72,71	R\$ 145,42
7.2.6	COMPOSIÇÃO_CIVIL_00082	CPU	Fornecimento e instalação de Portão de 2 folhas de abrir, COMPLETO, confeccionado com cantoneiras de aço carbono e tela de aço galvanizado com malha de 1 polegada, inclusive fornecimento e instalação (Dobradiça 3 1/2" X 3" e ferrolho p porta de 2 folhas de abri, pintado com fundo preparados de superfície galvanizada e acabamento em tinta esmalte cor verde quadra e retoques (Porta para casa de gás - P3)	M2	1,98	R\$ 544,19	R\$ 677,62	R\$ 1.341,68
<b>7.3</b>			<b>ESPELHOS</b>					<b>R\$ 1.192,79</b>
7.3.1	COMPOSIÇÃO_CIVIL_00077	CPU	Fornecimento e colocação de espelho de cristal 4mm, com acabamento lapidado, fixado na parede com parafusos tipo Finesson, sem moldura, conforme projeto	M2	2,16	R\$ 443,48	R\$ 552,22	R\$ 1.192,79
<b>8</b>			<b>BANCADAS COM TESTEIRAS, RODOBANCAS, PRATELEIRAS E COBERTURA DA CASA DE GÁS (EM GRANITO)</b>					<b>R\$ 6.766,83</b>
<b>8.1</b>			<b>PRATELEIRAS DE GRANITO</b>					<b>R\$ 918,19</b>
8.1.1	COMPOSIÇÃO_CIVIL_00064	CPU	Fornecimento e execução de prateleira em granito verde Ubatuba polido, assentado com argamassa traço 1:3 (cimento e areia média), preparo manual da argamassa, largura = 35 cm, Esp = 2cm e faces visíveis polidas, chumbadas em 3 cm nas paredes de contorno, EXCLUSIVE testeira h= 5 cm	M2	1,24	R\$ 478,33	R\$ 595,61	R\$ 738,55
8.1.2	COMPOSIÇÃO_CIVIL_00063	CPU	Fornecimento e instalação de testeira em granito verde Ubatuba para acabamento da bancada, esp. = 2cm, h=5cm com faces visíveis polidas, (meia esquadria), com faces visíveis polidas, filete (meia esquadria), conforme projeto, inclusive COLAGEM EM prateleira ou bancada	M	4,50	R\$ 32,06	R\$ 39,92	R\$ 179,64
<b>8.2</b>			<b>BANCADA EM GRANITO (MOLHADA) - COZINHA</b>					<b>R\$ 978,09</b>
8.2.1	COMPOSIÇÃO_CIVIL_00072	CPU	Fornecimento e execução de bancada em granito verde Ubatuba polido (bancada molhada), com cuba dupla, assentado com argamassa traço 1:3 (cimento e areia média), preparo manual da argamassa, Esp = 2cm, faces visíveis polidas, apoiada sobre perfis caixa de aço carbono galvanizado chumbados na parede, inclusive suporte, EXCLUSIVE testeira h= 10 cm, testeira/proteção = 4cm, furação e bojo	M2	0,76	R\$ 524,58	R\$ 653,20	R\$ 496,43



## CENTRO FEDERAL DE EDUCAÇÃO TECNOLÓGICA DE MINAS GERAIS

COORDENAÇÃO DE INFRAESTRUTURA E PROJETOS (INFRA)

OBRAS PARA FINALIZAÇÃO DA CONSTRUÇÃO DA LANCHONETE E INTERVENÇÕES COMPLEMENTARES DO CAMPUS VARGINHA - CEFET/MG

## PLANILHA ORÇAMENTÁRIA SINTÉTICA

Data:

21/06/2023

**IMPLANTAÇÃO DA OBRA, DEMOLIÇÕES, SERVIÇOS TÉCNICOS E DE APOIO, OBRA PARA TÉRMINO DA CONSTRUÇÃO DA LANCHONETE, INSTALAÇÕES HIDROSSANITÁRIAS, INSTALAÇÕES ELÉTRICAS, PSCIP, INSTALAÇÕES DE GÁS, PAVIMENTAÇÃO E CABEAMENTO ESTRUTURADO E OBRAS COMPLEMENTARES DO CAMPUS VARGINHA**

B.D.I.

**24,52%**

Item	Código	Fonte	Descrição	Und	Quant.	Valor sem B.D.I. (R\$)	Valor com B.D.I. (R\$)	Valor total com B.D.I. (R\$)
8.2.2	COMPOSIÇÃO_CIVIL_00069	CPU	Fornecimento e instalação de testeira em granito verde Ubatuba, para acabamento da bancada, esp. = 2cm, h=10cm com faces visíveis polidas, (meia esquadria), com faces visíveis polidas, filete (meia esquadria), conforme projeto, inclusive COLAGEM EM BANCADA	M	1,20	R\$ 47,86	R\$ 59,59	R\$ 71,50
8.2.3	COMPOSIÇÃO_CIVIL_00067	CPU	Fornecimento e instalação de testeira/borda de retenção em granito verde Ubatuba, com faces visíveis polidas, para acabamento da bancada, , esp. = 2cm, h=4 cm com faces visíveis polidas, (meia esquadria), com faces visíveis polidas, filete (meia esquadria), conforme projeto, inclusive COLAGEM EM BANCADA	M	2,40	R\$ 32,53	R\$ 40,50	R\$ 97,20
8.2.4	COMPOSIÇÃO_CIVIL_00066	CPU	Serviços de abertura e encaixe de cuba de louça ou cuba inox em bancada de granito, inclusive execução de 1 (um) furo para torneira	UN	2,00	R\$ 125,67	R\$ 156,48	R\$ 312,96
<b>8.3</b>			<b>BANCADA EM GRANITO (SECA) - COZINHA</b>					<b>R\$ 2.611,53</b>
8.3.1	COMPOSIÇÃO_CIVIL_00073	CPU	Fornecimento e execução de bancada em granito verde Ubatuba polido (bancada seca), assentado com argamassa traço 1:3 (cimento e areia media), preparo manual da argamassa, Esp = 2cm, faces visíveis polidas, apoiada sobre perfis caixa de aço carbono galvanizado chumbados na parede, inclusive suporte, EXCLUSIVE testeira h= 10 cm	M2	3,25	R\$ 524,58	R\$ 653,20	R\$ 2.122,90
8.3.2	COMPOSIÇÃO_CIVIL_00069	CPU	Fornecimento e instalação de testeira em granito verde Ubatuba, para acabamento da bancada, esp. = 2cm, h=10cm com faces visíveis polidas, (meia esquadria), com faces visíveis polidas, filete (meia esquadria), conforme projeto, inclusive COLAGEM EM BANCADA	M	8,20	R\$ 47,86	R\$ 59,59	R\$ 488,63
<b>8.4</b>			<b>BANCADA EM GRANITO - SALÃO</b>					<b>R\$ 589,20</b>
8.4.1	COMPOSIÇÃO_CIVIL_00071	CPU	Fornecimento e execução de bancada em granito verde Ubatuba polido (bancada molhada), com cuba de louça branca, assentado com argamassa traço 1:3 (cimento e areia media), preparo manual da argamassa, Esp = 2cm, faces visíveis polidas, apoiada sobre perfis caixa de aço carbono galvanizado chumbados na parede, inclusive suporte, EXCLUSIVE testeira h= 15 cm, furação e bojo	M2	0,41	R\$ 524,58	R\$ 653,20	R\$ 267,81
8.4.2	COMPOSIÇÃO_CIVIL_00070	CPU	Fornecimento e instalação de testeira em granito verde Ubatuba, para acabamento da bancada, esp. = 2cm, h=15cm com faces visíveis polidas, (meia esquadria), com faces visíveis polidas, filete (meia esquadria), conforme projeto, inclusive COLAGEM EM BANCADA	M	2,10	R\$ 63,07	R\$ 78,53	R\$ 164,91
8.4.3	COMPOSIÇÃO_CIVIL_00066	CPU	Serviços de abertura e encaixe de cuba de louça ou cuba inox em bancada de granito, inclusive execução de 1 (um) furo para torneira	UN	1,00	R\$ 125,67	R\$ 156,48	R\$ 156,48
<b>8.5</b>			<b>RODABANCADA DE GRANITO VERDE UBATUBA ESP = 2 CM, H=10CM</b>					<b>R\$ 758,25</b>
8.5.1	COMPOSIÇÃO_CIVIL_00065	CPU	Fornecimento e execução de rodabancada em granito verde Ubatuba, h = 20cm, Esp = 2 cm, com faces visíveis polidas assentado com argamassa ACIII e rejuntamento	M	7,60	R\$ 80,13	R\$ 99,77	R\$ 758,25
<b>8.6</b>			<b>COBERTURA DA CASA DE GÁS - PEÇA DE GRANITO VERDE UBATUBA POLIDO NAS FACES VISÍVEIS 0,80X185 M- ESP = 3CM</b>					<b>R\$ 911,57</b>

**CENTRO FEDERAL DE EDUCAÇÃO TECNOLÓGICA DE MINAS GERAIS**

COORDENAÇÃO DE INFRAESTRUTURA E PROJETOS (INFRA)

**OBRAS PARA FINALIZAÇÃO DA CONSTRUÇÃO DA LANCHONETE E INTERVENÇÕES COMPLEMENTARES DO CAMPUS VARGINHA - CEFET/MG****PLANILHA ORÇAMENTÁRIA SINTÉTICA**

Data:

21/06/2023

**IMPLANTAÇÃO DA OBRA, DEMOLIÇÕES, SERVIÇOS TÉCNICOS E DE APOIO, OBRA PARA TÉRMINO DA CONSTRUÇÃO DA LANCHONETE, INSTALAÇÕES HIDROSSANITÁRIAS, INSTALAÇÕES ELÉTRICAS, PSCIP, INSTALAÇÕES DE GÁS, PAVIMENTAÇÃO E CABEAMENTO ESTRUTURADO E OBRAS COMPLEMENTARES DO CAMPUS VARGINHA**

B.D.I.

**24,52%**

Item	Código	Fonte	Descrição	Und	Quant.	Valor sem B.D.I. (R\$)	Valor com B.D.I. (R\$)	Valor total com B.D.I. (R\$)
8.6.1	COMPOSIÇÃO_CIVIL_00716	CPU	Fornecimento e execução de COBERTURA DA CASA DE GÁS em granito verde Ubatuba polido, assentado com argamassa traço 1:3 (cimento e areia média), preparo manual da argamassa, largura = 35 cm, Esp = 3 cm e faces visíveis polidas, chumbadas em 3 cm nas paredes de contorno e pingadeira de 3CM	M2	1,48	R\$ 494,65	R\$ 615,93	R\$ 911,57
<b>9</b>			<b>COBERTURA - IMPERMEABILIZAÇÃO DA LAJE, CAMADA DE ISOLAMENTO TÉRMICO COM ARGILA EXPANDIDA E PLACAS DE CONCRETO SOB A LAJE</b>					<b>R\$ 59.354,05</b>
<b>9.1</b>			<b>CAMADA DE REGULARIZAÇÃO SOBRE A LAJE DE COBERTURA</b>					<b>R\$ 6.665,16</b>
9.1.1	COMPOSIÇÃO_CIVIL_00154	CPU	Fornecimento e execução de camada de regularização para impermeabilização ou de proteção mecânica sobre a manta, com argamassa 1:3 - cimento e areia, preparo mecânico, espessura média de 3 cm (executar a regularização com caimento mínimo de 1% em direção aos pontos de escoamento de água) para Impermeabilização de Lajes de Cobertura ou jardineira	M2	132,64	R\$ 40,36	R\$ 50,25	R\$ 6.665,16
<b>9.2</b>			<b>IMPERMEABILIZAÇÃO COM MANTA ASFÁLTICA (LAJE DE COBERTURA E NAS ALVENARIA REBOCADAS DA PLATIBANDA E DE APOIO, H = 40 CM), INCLUSIVE TRATAMENTO PONTO DE RALO</b>					<b>R\$ 20.511,53</b>
9.2.1	COMPOSIÇÃO_CIVIL_00342	CPU	Fornecimento e aplicação de impermeabilização com manta asfáltica 4mm, estruturada com tela de poliéster, inclusive aplicação de primer, gás e demais materiais necessários, em laje, no perímetro das paredes com altura 40cm e tratamento nos pontos de ralo e pontos emergentes. Após a instalação da manta, executar o teste de estanqueidade por no mínimo 72 horas, para verificar se há algum vazamento.	M2	151,02	R\$ 109,08	R\$ 135,82	R\$ 20.511,53
<b>9.3</b>			<b>TELA (LAJE DE COBERTURA E NAS ALVENARIA REBOCADAS DA PLATIBANDA E DE APOIO, H = 40 CM)</b>					<b>R\$ 4.947,41</b>
9.3.1	COMPOSIÇÃO_CIVIL_00163	CPU	Fornecimento e colocação de TELA DE ARAME GALVANIZADA QUADRANGULAR / LOSANGULAR, FIO 2,77 MM (12 BWG), MALHA 10 X 10 CM, H = 2 M para reforço de argamassa, para PROTEÇÃO MECÂNICA DA IMPERMEABILIZAÇÃO para camada horizontal e vertical, em laje e no perímetro das paredes com altura 40cm) (Considerado perda no preço unitário)	M2	151,02	R\$ 26,31	R\$ 32,76	R\$ 4.947,41
<b>9.4</b>			<b>CAMADA DE PROTEÇÃO ACIMA DA MANTA ASFÁLTICA (LAJE DE COBERTURA E NAS ALVENARIA REBOCADAS DA PLATIBANDA E DE APOIO, H = 40 CM)</b>					<b>R\$ 7.588,75</b>
9.4.1	COMPOSIÇÃO_CIVIL_00154	CPU	Fornecimento e execução de camada de regularização para impermeabilização ou de proteção mecânica sobre a manta, com argamassa 1:3 - cimento e areia, preparo mecânico, espessura média de 3 cm (executar a regularização com caimento mínimo de 1% em direção aos pontos de escoamento de água) para Impermeabilização de Lajes de Cobertura ou jardineira	M2	151,02	R\$ 40,36	R\$ 50,25	R\$ 7.588,75
<b>9.5</b>			<b>CAMADA DE ISOLAMENTO TÉRMICO COM ARGILA EXPANDIDA</b>					<b>R\$ 19.641,20</b>



## CENTRO FEDERAL DE EDUCAÇÃO TECNOLÓGICA DE MINAS GERAIS

COORDENAÇÃO DE INFRAESTRUTURA E PROJETOS (INFRA)

OBRAS PARA FINALIZAÇÃO DA CONSTRUÇÃO DA LANCHONETE E INTERVENÇÕES COMPLEMENTARES DO CAMPUS VARGINHA - CEFET/MG

## PLANILHA ORÇAMENTÁRIA SINTÉTICA

Data:

21/06/2023

**IMPLANTAÇÃO DA OBRA, DEMOLIÇÕES, SERVIÇOS TÉCNICOS E DE APOIO, OBRA PARA TÉRMINO DA CONSTRUÇÃO DA LANCHONETE, INSTALAÇÕES HIDROSSANITÁRIAS, INSTALAÇÕES ELÉTRICAS, PSCIP, INSTALAÇÕES DE GÁS, PAVIMENTAÇÃO E CABEAMENTO ESTRUTURADO E OBRAS COMPLEMENTARES DO CAMPUS VARGINHA**

B.D.I.

**24,52%**

Item	Código	Fonte	Descrição	Und	Quant.	Valor sem B.D.I. (R\$)	Valor com B.D.I. (R\$)	Valor total com B.D.I. (R\$)
9.5.1	COMPOSIÇÃO_CIIIVIL-00841	CPU	Fornecimento e execução de camada de isolamento térmico com 15 cm de argila expandida solta	M3	19,80	R\$ 796,65	R\$ 991,98	R\$ 19.641,20
<b>10</b>			<b>INSTALAÇÃO HIDROSSANITÁRIA (COMPLEMENTAÇÃO): TUBULAÇÕES, CONEXÕES, FIXAÇÕES, LOUÇAS SANITÁRIAS, ACESSÓRIOS E METAIS SANITÁRIOS, REVERVATÓRIO DE ÁGUA, CAIXAS DE GORDURA E DE INSPEÇÃO, RALOS E CAIXAS SIFONADAS.</b> Observação: 1) As tubulações de esgoto e água fria e caixas de passagem que foram executadas anteriormente não foram contemplados no quantitativo geral. 2) Deverá ser realizado o teste de estanqueidade da rede de hidrossanitária existente previsto no item 2.7.1					<b>R\$ 25.560,04</b>
<b>10.1</b>			<b>ENVELOPAMENTO PARA AS INSTALAÇÕES DE ÁGUA FRIA, DE ÁGUA PLUVIAL, DE ESGOTO (INTERNO E EXTERNO) - ESTIMATIVA</b>					<b>R\$ 2.506,62</b>
10.1.1	COMPOSIÇÃO_CIVIL_0009	CPU	Escavação manual de vala em material de 1.a categoria (areia, argila ou picarra-mistura com pedra, areia e terra; cascalho), até 1,50m, exclusive escoramento e esgotamento	M3	22,6	R\$ 35,54	R\$ 44,25	R\$ 1.000,05
10.1.2	101616	SINAPI/MG	Preparo de fundo de vala com Regularização/acerto e Compactação com compactador mecânico de placa vibratória, medido "in situ".	M2	24,2	R\$ 5,41	R\$ 6,73	R\$ 162,86
10.1.3	COMPOSIÇÃO_CIVIL_00148	CPU	Fornecimento e execução de LASTRO de Bica corrida ou pedra britada, com espalhamento manual e compactação com soquete vibratório, espessura mínima de 5 cm (já compactado), após compactação	M3	1,21	R\$ 144,59	R\$ 180,04	R\$ 217,84
10.1.4	COMPOSIÇÃO_CIVIL_0010	CPU	Fornecimento e lançamento de lastro de concreto magro, com preparo mecânico, inclusive espalhamento, lançamento, adensamento. Observação: Considerado perdas no preço unitário e espessura/altura de 5 cm e largura com acréscimo de 5cm de cada lado da peça.	M3	0,40	R\$ 454,39	R\$ 565,80	R\$ 226,32
10.1.5	93382	SINAPI/MG	Reaterro e Compactação manual com compactador de placa vibratória (soquete vibratório), medido "in situ"	M3	16,3	R\$ 29,15	R\$ 36,29	R\$ 591,52
10.1.6	COMPOSIÇÃO_CIVIL_0072	CPU	Bota-fora com carga manual/mecânica estimado, retirada de entulhos, limpeza geral e retirada de terra das escavações, inclusive transporte horizontal e vertical no interior da obra com carga em caçamba, transporte e descarga em local autorizado pela prefeitura. Estimado	M3	2,93	R\$ 84,43	R\$ 105,13	R\$ 308,03
<b>10.2</b>			<b>ÁGUA FRIA: TUBULAÇÕES, CONEXÕES DE ÁGUA FRIA (área da Lanchonete)</b>					<b>R\$ 1.763,85</b>
10.2.1	COMPOSIÇÃO_HIDSAN-0088	CPU	Fornecimento e instalação de Tubo PVC, soldável, DN 20mm, instalado em prumada de água, inclusive conexões.	M	6,00	R\$ 8,27	R\$ 10,29	R\$ 61,74
10.2.2	COMPOSIÇÃO_HIDSAN-0089	CPU	Fornecimento e instalação de Tubo de PVC, soldável, DN 25mm, instalado em prumada de água inclusive conexões.	M	37,00	R\$ 9,06	R\$ 11,28	R\$ 417,36
10.2.3	COMPOSIÇÃO_HIDSAN-0090	CPU	Fornecimento e instalação de Tubo de PVC, soldável, DN 32mm, instalado em prumada de água, inclusive conexões.	M	20,00	R\$ 16,05	R\$ 19,98	R\$ 399,60
10.2.4	ED-50709MOD / SICOR/MG	SICOR/MG - SUL (com MDO SINAPI/MG)	Rasgo em alvenaria para passagem de tubulação, exclusive enchimento	M	63,00	R\$ 6,27	R\$ 7,80	R\$ 491,40
10.2.5	COMPOSIÇÃO_CIVIL_007013	CPU	Enchimento de rasgo em alvenaria/concreto com argamassa, inclusive argamassa, traço 1:2:8 (cimento, cal e areia), preparo mecânico	M	63,00	R\$ 5,02	R\$ 6,25	R\$ 393,75
<b>10.3</b>			<b>ESGOTO: TUBULAÇÕES E CONEXÕES DE ESGOTO (área da Lanchonete)</b>					<b>R\$ 552,04</b>



## CENTRO FEDERAL DE EDUCAÇÃO TECNOLÓGICA DE MINAS GERAIS

COORDENAÇÃO DE INFRAESTRUTURA E PROJETOS (INFRA)

## OBRAS PARA FINALIZAÇÃO DA CONSTRUÇÃO DA LANCHONETE E INTERVENÇÕES COMPLEMENTARES DO CAMPUS VARGINHA - CEFET/MG

## PLANILHA ORÇAMENTÁRIA SINTÉTICA

Data:

21/06/2023

**IMPLANTAÇÃO DA OBRA, DEMOLIÇÕES, SERVIÇOS TÉCNICOS E DE APOIO, OBRA PARA TÉRMINO DA CONSTRUÇÃO DA LANCHONETE, INSTALAÇÕES HIDROSSANITÁRIAS, INSTALAÇÕES ELÉTRICAS, PSCIP, INSTALAÇÕES DE GÁS, PAVIMENTAÇÃO E CABEAMENTO ESTRUTURADO E OBRAS COMPLEMENTARES DO CAMPUS VARGINHA**

B.D.I.

**24,52%**

Item	Código	Fonte	Descrição	Und	Quant.	Valor sem B.D.I. (R\$)	Valor com B.D.I. (R\$)	Valor total com B.D.I. (R\$)
10.3.1	COMPOSIÇÃO_HIDSAN-0097	CPU	Fornecimento e instalação de Tubo PVC, serie normal, esgoto predial, DN 75mm, instalado em ramal de descarga ou ramal de esgoto sanitário, inclusive conexões	M	2,00	R\$ 37,28	R\$ 46,42	R\$ 92,84
10.3.2	COMPOSIÇÃO_HIDSAN-0098	CPU	Fornecimento e instalação de Tubo PVC, serie normal, esgoto predial, DN 50mm, instalação em ramal de descarga ou ramal de esgoto sanitário, inclusive conexões	M	9,00	R\$ 28,04	R\$ 34,91	R\$ 314,19
10.3.3	COMPOSIÇÃO_HIDSAN-0099	CPU	Fornecimento e instalação de Tubo PVC, serie normal, esgoto predial, DN 40mm, instalação em ramal de descarga ou ramal de esgoto sanitário, inclusive conexões	M	2,00	R\$ 18,74	R\$ 23,33	R\$ 46,66
10.3.4	104348	SINAPI/MG	Fornecimento e instalação de terminal de ventilação PVC DN= 50mm, inclusive junta soldável	UN	2,00	R\$ 11,29	R\$ 14,05	R\$ 28,10
10.3.5	ED-50709MOD / SICOR/MG	SICOR/MG - SUL (com MDO SINAPI/MG)	Rasgo em alvenaria para passagem de tubulação, exclusive enchimento	M	5,00	R\$ 6,27	R\$ 7,80	R\$ 39,00
10.3.6	COMPOSIÇÃO_CIVIL_007013	CPU	Enchimento de rasgo em alvenaria/concreto com argamassa, inclusive argamassa, traço 1:2:8 (cimento, cal e areia), preparo mecânico	M	5,00	R\$ 5,02	R\$ 6,25	R\$ 31,25
<b>10.4</b>			<b>LOUÇAS SANITÁRIAS E CUBA INOX (área da Lanchonete)</b>					<b>R\$ 4.062,91</b>
10.4.1	COMPOSIÇÃO_HIDSAN-0077	CPU	Fornecimento e instalação de lavatório louça branca suspenso, retangular, 30,0 x 40,0 cm ou equivalente, inclusive rejunte. EXCETO engate flexível, válvula, sifão e torneira	UN	4,00	R\$ 229,94	R\$ 286,32	R\$ 1.145,28
10.4.2	COMPOSIÇÃO_HIDSAN-0078	CPU	Fornecimento e instalação de tanque de louça branca com coluna 22 litros, inclusive acessórios de fixação. EXCETO engate flexível, válvula, sifão e torneira	UN	1,00	R\$ 433,39	R\$ 539,65	R\$ 539,65
10.4.3	COMPOSIÇÃO_HIDSAN-0079	CPU	Fornecimento e instalação de vaso sanitário sifonado com caixa acoplada louça branca, inclusive todos os acessórios de fixação. INCLUSIVE engate flexível	UN	2,00	R\$ 447,38	R\$ 557,07	R\$ 1.114,14
10.4.4	COMPOSIÇÃO_HIDSAN-0080	CPU	Fornecimento e instalação de Cuba em aço inoxidável simples de 500x400x250mm, inclusive massa plástica para fixação em bancada de granito. EXCETO, engate flexível, válvula, sifão e torneira	UN	2,00	R\$ 436,01	R\$ 542,91	R\$ 1.085,82
10.4.5	86901	SINAPI/MG	Fornecimento e instalação de cuba de embutir oval em louça branca, 35 x 50 cm ou equivalente, Exceto engate flexível, válvula sifão e torneira	UN	1,00	R\$ 142,97	R\$ 178,02	R\$ 178,02
<b>10.5</b>			<b>ACESSÓRIOS SANITÁRIOS (área da Lanchonete)</b>					<b>R\$ 2.314,58</b>
10.5.1	95545	SINAPI/MG	Fornecimento e instalação de saboneteira em aço inox fixado na parede, inclusive todos os acessórios de fixação	UN	4,00	R\$ 36,97	R\$ 46,03	R\$ 184,12
10.5.2	95544	SINAPI/MG	Fornecimento e instalação de papelreira de parede em metal cromado sem tampa, inclusive todos os acessórios de fixação (A3)	UN	2,00	R\$ 37,68	R\$ 46,91	R\$ 93,82
10.5.3	COMPOSIÇÃO_HIDSAN-0083	CPU	Fornecimento e instalação de toalheiro (porta-toalha) de papel em plástico rígido ABS, tipo dispenser para papel interfolhado.	UN	4,00	R\$ 50,36	R\$ 62,70	R\$ 250,80
10.5.4	202325MOD - INFORMATIVO SBC	INFORMATIVO SBC (com MDO SINAPI/MG)	Fornecimento e instalação de barra de apoio de puxar para PCD em tubo em aço INOX AISI 304 POLIDO redondo, em "U" para lavatório, diâmetro de 1 1/4" (31,75 mm), fixada na parede por meio de flange de apoio com 4 parafusos sextavados 3/16" X 50 mm em aço inox e 4 buchas Ficher de 8 mm, conforme projeto	UN	4,00	R\$ 358,55	R\$ 446,46	R\$ 1.785,84
<b>10.6</b>			<b>METAIS SANITÁRIOS: REGISTROS, VÁLVULAS E TORNEIRAS METÁLICAS (área da Lanchonete). Observação: 1) Torneira elétrica para pia de cozinha considerado no item 13.8</b>					<b>R\$ 6.114,82</b>



## CENTRO FEDERAL DE EDUCAÇÃO TECNOLÓGICA DE MINAS GERAIS

COORDENAÇÃO DE INFRAESTRUTURA E PROJETOS (INFRA)

OBRAS PARA FINALIZAÇÃO DA CONSTRUÇÃO DA LANCHONETE E INTERVENÇÕES COMPLEMENTARES DO CAMPUS VARGINHA - CEFET/MG

## PLANILHA ORÇAMENTÁRIA SINTÉTICA

Data:

21/06/2023

**IMPLANTAÇÃO DA OBRA, DEMOLIÇÕES, SERVIÇOS TÉCNICOS E DE APOIO, OBRA PARA TÉRMINO DA CONSTRUÇÃO DA LANCHONETE, INSTALAÇÕES HIDROSSANITÁRIAS, INSTALAÇÕES ELÉTRICAS, PSCIP, INSTALAÇÕES DE GÁS, PAVIMENTAÇÃO E CABEAMENTO ESTRUTURADO E OBRAS COMPLEMENTARES DO CAMPUS VARGINHA**

B.D.I.

24,52%

Item	Código	Fonte	Descrição	Und	Quant.	Valor sem B.D.I. (R\$)	Valor com B.D.I. (R\$)	Valor total com B.D.I. (R\$)
10.6.1	ED-50321_MOD/SICOR-MG	SICOR/MG - SUL (com MDO SINAPI/MG)	Fornecimento e instalação de sifão de metal para pia, tipo copo com acabamento cromado, diâmetro (1.1/2"x1.1/2" ou 2")	UN	2,00	R\$ 215,49	R\$ 268,32	R\$ 536,64
10.6.2	COMPOSIÇÃO_HIDSAN-0082	CPU	Fornecimento e Instalação de torneira de mesa pressmatic metal cromado. REF.: 00446106 - Docol ou superior, com acionamento hidromecânico, metal cromado, dispositivo aerador, para uso intenso, de alta qualidade, para lavatório de louça	UN	3,00	R\$ 183,07	R\$ 227,95	R\$ 683,85
10.6.3	COMPOSIÇÃO_HIDSAN-0087	CPU	Fornecimento e Instalação de Torneira PARA LAVATÓRIO ACESSÍVEL, CONFORME NBR9050/2020, em metal cromado, bica baixa, acionamento por alavanca com esforço máximo de 23 N, fechamento automático e bico arejador antifurto. Para uso intenso. De alta qualidade. para bancada de granito com de louça	UN	1,00	R\$ 185,25	R\$ 230,67	R\$ 230,67
10.6.4	ED-50320_MOD/SICOR-MG	SICOR/MG - SUL (com MDO SINAPI/MG)	Fornecimento e instalação de sifão de metal para lavatório, tipo copo com acabamento cromado, diâmetro (1"X1.1/2")	UN	4,00	R\$ 169,92	R\$ 211,58	R\$ 846,32
10.6.5	86914	SINAPI/MG	Fornecimento e instalação de Torneira de metal cromada de parede 3/4" para tanque ou para LAVAGEM (de serviço) a 50cm do piso acabado	UN	6,00	R\$ 77,46	R\$ 96,45	R\$ 578,70
10.6.6	COMPOSIÇÃO-SIFÃO TANQUE-005	CPU	Fornecimento e instalação de sifão de metal cromado para TANQUE, tipo copo, diâmetro (1 1/4"X1.1/2")	UN	1,00	R\$ 179,40	R\$ 223,38	R\$ 223,38
10.6.7	86877	SINAPI/MG	Fornecimento e instalação de válvula em metal cromado 1.1/2" X 1.1/2" para tanque ou lavatório, com ou sem ladrão	UN	5,00	R\$ 81,97	R\$ 102,06	R\$ 510,30
10.6.8	86887	SINAPI/MG	Fornecimento e instalação de engate flexível em inox, 1/2" x 40cm (PIA, LAVATORIO E TANQUE)	UN	7,00	R\$ 65,74	R\$ 81,85	R\$ 572,95
10.6.9	89987	SINAPI/MG	Fornecimento e instalação de registro de gaveta bruto, latão, roscável, 3/4", com acabamento e canopla cromados	UN	7,00	R\$ 125,89	R\$ 156,75	R\$ 1.097,25
10.6.10	89986	SINAPI/MG	Fornecimento e instalação de registro de gaveta bruto, latão, roscável, 1/2", com acabamento e canopla cromados	UN	1,00	R\$ 111,02	R\$ 138,24	R\$ 138,24
10.6.11	89985	SINAPI/MG	Fornecimento e instalação registro de pressão, 3/4", inclusive acabamento e canopla em metal cromados	UN	2,00	R\$ 119,28	R\$ 148,52	R\$ 297,04
10.6.12	COMPOSIÇÃO_HIDSAN-0086	CPU	Fornecimento e instalação de ducha higiênica (metal cromado) com registro para controle de fluxo de água, corpo e rabicho em metal cromado	UN	2,00	R\$ 160,41	R\$ 199,74	R\$ 399,48
<b>10.7</b>			<b>RESERVATÓRIO D'ÁGUA 2000 LITROS</b>					<b>R\$ 2.377,54</b>
10.7.1	COMPOSIÇÃO_HIDROSAN-00020	CPU	Fornecimento e instalação de caixa d'água COMPLETA para água fria em polietileno de capacidade 2.000 litros, inclusive torneira de boia, adaptadores com flanges e demais acessórios	UN	1,00	R\$ 1.909,37	R\$ 2.377,54	R\$ 2.377,54
<b>10.8</b>			<b>ESGOTO: CAIXAS SIFONADAS E RALOS SECOS (área da Lanchonete)</b>					<b>R\$ 641,54</b>
10.8.1	COMPOSIÇÃO_HIDSAN-00120	CPU	Fornecimento e colocação de grelha/porta grelha aço inox, fecho giratório 100 x 100 mm	UN	7,00	R\$ 29,52	R\$ 36,75	R\$ 257,25
10.8.2	COMPOSIÇÃO_HIDSAN-00121	CPU	Fornecimento e colocação de grelha/porta grelha aço inox, fecho giratório 150 x 150 mm	UN	6,00	R\$ 40,94	R\$ 50,97	R\$ 305,82
10.8.3	89710	SINAPI/MG	Fornecimento e instalação de ralo seco, PVC, DN 100 x 40 mm, junta soldável, fornecido e instalado em ramal de descarga ou em ramal de esgoto sanitário (para substituição)	UN	1,00	R\$ 15,78	R\$ 19,64	R\$ 19,64
10.8.4	COMPOSIÇÃO_HIDSAN-00122	CPU	Fornecimento e instalação de caixa sifonada em PVC 150 X 150 X 50 MM, inclusive anel de borracha, EXCLUSIVE GRELHA (para substituição)	UN	1,00	R\$ 47,25	R\$ 58,83	R\$ 58,83





## CENTRO FEDERAL DE EDUCAÇÃO TECNOLÓGICA DE MINAS GERAIS

COORDENAÇÃO DE INFRAESTRUTURA E PROJETOS (INFRA)

## OBRAS PARA FINALIZAÇÃO DA CONSTRUÇÃO DA LANCHONETE E INTERVENÇÕES COMPLEMENTARES DO CAMPUS VARGINHA - CEFET/MG

## PLANILHA ORÇAMENTÁRIA SINTÉTICA

Data:

21/06/2023

**IMPLANTAÇÃO DA OBRA, DEMOLIÇÕES, SERVIÇOS TÉCNICOS E DE APOIO, OBRA PARA TÉRMINO DA CONSTRUÇÃO DA LANCHONETE, INSTALAÇÕES HIDROSSANITÁRIAS, INSTALAÇÕES ELÉTRICAS, PSCIP, INSTALAÇÕES DE GÁS, PAVIMENTAÇÃO E CABEAMENTO ESTRUTURADO E OBRAS COMPLEMENTARES DO CAMPUS VARGINHA**

B.D.I.

24,52%

Item	Código	Fonte	Descrição	Und	Quant.	Valor sem B.D.I. (R\$)	Valor com B.D.I. (R\$)	Valor total com B.D.I. (R\$)
<b>10.9</b>			<b>ESGOTO: CAIXA DE GORDURA (ÁREA EXTERNA).</b>					<b>R\$ 287,81</b>
10.9.1	COMPOSIÇÃO_CIVIL_00344	CPU	Fornecimento e instalação de caixa de gordura pré-fabricada (diâmetro 40 cm) com tampão hermético	UN	1,00	R\$ 231,14	R\$ 287,81	R\$ 287,81
<b>10.10</b>			<b>ÁGUA FRIA: TUBULAÇÕES E CONEXÕES (ÁREA EXTERNA)</b>					<b>R\$ 112,80</b>
10.10.1	COMPOSIÇÃO_HIDSAN-0089	CPU	Fornecimento e instalação de Tubo de PVC, soldável, DN 25mm, instalado em prumada de água inclusive conexões.	M	10,00	R\$ 9,06	R\$ 11,28	R\$ 112,80
<b>10.11</b>			<b>ESGOTO: TUBULAÇÕES E CONEXÕES DE ESGOTO (ÁREA EXTERNA)</b>					<b>R\$ 1.868,29</b>
10.11.1	COMPOSIÇÃO_HIDSAN-0095	CPU	Fornecimento e instalação de Tubo PVC, serie normal, esgoto predial, DN150 mm, fornecido e instalado em ramal de descarga ou ramal de esgoto sanitário, inclusive conexões.	M	21,00	R\$ 67,60	R\$ 84,17	R\$ 1.767,57
10.11.2	COMPOSIÇÃO_HIDSAN-0096	CPU	Fornecimento e instalação de Tubo PVC, serie normal, esgoto predial, DN 100 mm, instalado em ramal de descarga ou ramal de esgoto sanitário, inclusive conexões.	M	2,00	R\$ 40,45	R\$ 50,36	R\$ 100,72
<b>10.12</b>			<b>ÁGUA FRIA: CAIXA PARA REGISTRO E HIDROMETRO (ÁREA EXTERNA)</b>					<b>R\$ 740,93</b>
10.12.1	COMPOSIÇÃO_CIVIL_00801	CPU	Fornecimento e execução de caixa em alvenaria para hidrante de recalque em passeio externo com fundo com brita	UN	1,00	R\$ 142,98	R\$ 178,03	R\$ 178,03
10.12.2	89353	SINAPI/MG	Fornecimento e instalação de registro de gaveta bruto, latão, roscável, 3/4"	UN	1,00	R\$ 52,52	R\$ 65,39	R\$ 65,39
10.12.3	COMPOSIÇÃO_HIDSAN-00123	CPU	Fornecimento e instalação de kit cavalete para medição de água - entrada individualizada, em PVC DN 25 (3/4"), para 1 medidor, inclusive hidrômetro	UN	1,00	R\$ 399,55	R\$ 497,51	R\$ 497,51
<b>10.13</b>			<b>ESGOTO: CAIXAS DE INSPEÇÃO / PASSAGEM (ÁREA EXTERNA)</b>					<b>R\$ 2.216,31</b>
10.13.1	COMPOSIÇÃO_CIVIL_00777	CPU	Fornecimento e instalação de Tampa pré-moldada para caixa 80x80 cm (de passagem ou de água pluvial), volume de concreto de 30 a 100 litros, taxa de aço aproximada de 30kg/M3 para caixa de gordura ou de passagem ou pluvial	UN	4,00	R\$ 165,55	R\$ 206,14	R\$ 824,56
10.13.2	COMPOSIÇÃO_CIVIL_00778	CPU	Fornecimento e instalação de Tampa pré-moldada para caixa 60x60 cm (de passagem ou de água pluvial), volume de concreto de 30 a 100 litros, taxa de aço aproximada de 30kg/m³ para caixa de gordura ou de passagem ou pluvial	UN	2,00	R\$ 103,75	R\$ 129,18	R\$ 258,36
10.13.3	COMPOSIÇÃO_CIVIL_0049	CPU	Fornecimento e execução de caixa passagem ou caixa de areia (CA) de água pluvial (em concreto e tela de aço Q138), dimensões internas 80x80x100cm, paredes em concreto, com tampa concreto armado conforme o projeto, inclusive escavação, compactação fundo caixa, lastro de brita e de concreto, formas, concreto e lançamento, reaterro e bota fora	UN	1,00	R\$ 910,21	R\$ 1.133,39	R\$ 1.133,39
<b>11</b>			<b>INSTALAÇÃO DE ÁGUA PLUVIAL E DRENAGEM (COMPLEMENTAÇÃO): TUBULAÇÕES, CONEXÕES, FIXAÇÕES, RALOS E CANALETAS DE DRENAGEM. Observação: 1) As tubulações de esgoto e água fria e caixas de areia que foram executadas anteriormente não foram contemplados no quantitativo geral. 2) Deverá ser realizado o teste de estanqueidade da rede de hidrossanitária existente previsto no item 2.7.1</b>					<b>R\$ 8.183,93</b>
<b>11.1</b>			<b>FUROS EM EM LAJES</b>					<b>R\$ 457,29</b>
11.1.1	90441	SINAPI/MG	Execução de furo em concreto para diâmetros igual ou superior a 75 mm	UN	3,00	R\$ 122,42	R\$ 152,43	R\$ 457,29
<b>11.2</b>			<b>ÁGUA PLUVIAL: TUBULAÇÕES, CONEXÕES. (área lanchonete)</b>					<b>R\$ 4.243,17</b>



## CENTRO FEDERAL DE EDUCAÇÃO TECNOLÓGICA DE MINAS GERAIS

COORDENAÇÃO DE INFRAESTRUTURA E PROJETOS (INFRA)

OBRAS PARA FINALIZAÇÃO DA CONSTRUÇÃO DA LANCHONETE E INTERVENÇÕES COMPLEMENTARES DO CAMPUS VARGINHA - CEFET/MG

## PLANILHA ORÇAMENTÁRIA SINTÉTICA

Data:

21/06/2023

**IMPLANTAÇÃO DA OBRA, DEMOLIÇÕES, SERVIÇOS TÉCNICOS E DE APOIO, OBRA PARA TÉRMINO DA CONSTRUÇÃO DA LANCHONETE, INSTALAÇÕES HIDROSSANITÁRIAS, INSTALAÇÕES ELÉTRICAS, PSCIP, INSTALAÇÕES DE GÁS, PAVIMENTAÇÃO E CABEAMENTO ESTRUTURADO E OBRAS COMPLEMENTARES DO CAMPUS VARGINHA**

B.D.I.

**24,52%**

Item	Código	Fonte	Descrição	Und	Quant.	Valor sem B.D.I. (R\$)	Valor com B.D.I. (R\$)	Valor total com B.D.I. (R\$)
11.2.1	COMPOSIÇÃO_HIDROSAN-00012	CPU	Fornecimento e assentamento de tubo PVC, SÉRIE R, com anel de borracha para instalação de redes drenagem de águas pluviais, inclusive conexões e chumbamento pontual na caixa de água pluvial, diâmetro 100mm (NBR 5688)	M	52,40	R\$ 56,13	R\$ 69,89	R\$ 3.662,23
11.2.2	COMPOSIÇÃO_HIDROSAN-00013	CPU	Fornecimento e assentamento de tubo PVC, SÉRIE R, com anel de borracha para instalação de redes drenagem de águas pluviais, inclusive conexões e chumbamento pontual na caixa de água pluvial, diâmetro 150mm (NBR 5688)	M	4,80	R\$ 97,20	R\$ 121,03	R\$ 580,94
<b>11.3</b>			<b>ÁGUA PLUVIAL: RALOS (cobertura lanchonete)</b>					<b>R\$ 261,84</b>
11.3.1	COMPOSIÇÃO_HIDROSAN-0020	CPU	Fornecimento e instalação de Ralo hemisférico em ferro fundido tipo abacaxi, DN=150mm para lajes/calhas	UN	3,00	R\$ 46,59	R\$ 58,01	R\$ 174,03
11.3.2	COMPOSIÇÃO_HIDROSAN-0021	CPU	Fornecimento e instalação de Ralo hemisférico em ferro fundido tipo abacaxi, DN=100mm para lajes/calhas	UN	3,00	R\$ 23,51	R\$ 29,27	R\$ 87,81
<b>11.4</b>			<b>ÁGUA PLUVIAL: TUBULAÇÕES, CONEXÕES (ÁREA EXTERNA)</b>					<b>R\$ 704,54</b>
11.4.1	COMPOSIÇÃO_HIDROSAN-00012	CPU	Fornecimento e assentamento de tubo PVC, SÉRIE R, com anel de borracha para instalação de redes drenagem de águas pluviais, inclusive conexões e chumbamento pontual na caixa de água pluvial, diâmetro 100mm (NBR 5688)	M	2,00	R\$ 56,13	R\$ 69,89	R\$ 139,78
11.4.2	COMPOSIÇÃO_HIDROSAN-00013	CPU	Fornecimento e assentamento de tubo PVC, SÉRIE R, com anel de borracha para instalação de redes drenagem de águas pluviais, inclusive conexões e chumbamento pontual na caixa de água pluvial, diâmetro 150mm (NBR 5688)	M	2,00	R\$ 97,20	R\$ 121,03	R\$ 242,06
11.4.3	COMPOSIÇÃO_HIDROSAN-0018	CPU	Fornecimento e assentamento de tubo PVC rígido, série R, inclusive conexões e suportes, d, inclusive conexões e chumbamento pontual na caixa de água pluvial, D = 200 mm (NBR 5688)	M	2,00	R\$ 129,58	R\$ 161,35	R\$ 322,70
<b>11.5</b>			<b>ÁGUA PLUVIAL: CAIXAS DE AREIA (ÁREA EXTERNA)</b>					<b>R\$ 1.738,17</b>
11.5.1	COMPOSIÇÃO_CIVIL_0049	CPU	Fornecimento e execução de caixa passagem ou caixa de areia (CA) de água pluvial (em concreto e tela de aço Q138), dimensões internas 80x80x100cm, paredes em concreto, com tampa concreto armado conforme o projeto, inclusive escavação, compactação fundo caixa, lastro de brita e de concreto, formas, concreto e lançamento, reaterro e bota fora	UN	1,00	R\$ 910,21	R\$ 1.133,39	R\$ 1.133,39
11.5.2	COMPOSIÇÃO_CIVIL_00777	CPU	Fornecimento e instalação de Tampa pré-moldada para caixa 80x80 cm (de passagem ou de água pluvial), volume de concreto de 30 a 100 litros, taxa de aço aproximada de 30kg/m³ para caixa de gordura ou de passagem ou pluvial	UN	1,00	R\$ 165,55	R\$ 206,14	R\$ 206,14
11.5.3	COMPOSIÇÃO_CIVIL_00778	CPU	Fornecimento e instalação de Tampa pré-moldada para caixa 60x60 cm (de passagem ou de água pluvial), volume de concreto de 30 a 100 litros, taxa de aço aproximada de 30kg/m³ para caixa de gordura ou de passagem ou pluvial	UN	2,00	R\$ 103,75	R\$ 129,18	R\$ 258,36
11.5.4	COMPOSIÇÃO_CIVIL_00779	CPU	Fornecimento e instalação de Tampa pré-moldada para caixa 40x40 cm (de passagem ou de água pluvial), volume de concreto de 30 a 100 litros, taxa de aço aproximada de 30kg/m³ para caixa de gordura ou de passagem ou pluvial	UN	2,00	R\$ 56,33	R\$ 70,14	R\$ 140,28
<b>11.6</b>			<b>ÁGUA PLUVIAL: CANALETA (MEIA CANA @300MM PARA TOPO DE TALUDE - ESTIMATIVA.</b>					<b>R\$ 778,92</b>



## CENTRO FEDERAL DE EDUCAÇÃO TECNOLÓGICA DE MINAS GERAIS

COORDENAÇÃO DE INFRAESTRUTURA E PROJETOS (INFRA)

## OBRAS PARA FINALIZAÇÃO DA CONSTRUÇÃO DA LANCHONETE E INTERVENÇÕES COMPLEMENTARES DO CAMPUS VARGINHA - CEFET/MG

## PLANILHA ORÇAMENTÁRIA SINTÉTICA

Data:

21/06/2023

**IMPLANTAÇÃO DA OBRA, DEMOLIÇÕES, SERVIÇOS TÉCNICOS E DE APOIO, OBRA PARA TÉRMINO DA CONSTRUÇÃO DA LANCHONETE, INSTALAÇÕES HIDROSSANITÁRIAS, INSTALAÇÕES ELÉTRICAS, PSCIP, INSTALAÇÕES DE GÁS, PAVIMENTAÇÃO E CABEAMENTO ESTRUTURADO E OBRAS COMPLEMENTARES DO CAMPUS VARGINHA**

B.D.I.

**24,52%**

Item	Código	Fonte	Descrição	Und	Quant.	Valor sem B.D.I. (R\$)	Valor com B.D.I. (R\$)	Valor total com B.D.I. (R\$)
11.6.1	102990	SINAPI/MG	Fornecimento e execução de canaleta para drenagem, pré-moldada, tipo meia cana, diâmetro 30cm, inclusive assentamento em argamassa, traço 1:3 (cimento e areia), escavação, e retirada do material escavado, exclusive tampa. Observação: Local onde será construído muro de arrimo próximo da quadra descoberta e substituição)	M	12,00	R\$ 52,13	R\$ 64,91	R\$ 778,92
<b>12</b>			<b>INSTALAÇÕES DE GASES GLP: TUBULAÇÕES, REGISTROS, VÁLVULAS E DEMAIS COMPONENTES - ESTIMATIVA</b>					<b>R\$ 2.765,94</b>
<b>12.1</b>			<b>TUBULAÇÕES DE CONDUÇÃO DO GÁS (GLP) - ESTIMATIVA</b>					<b>R\$ 1.401,75</b>
12.1.1	COMPOSIÇÃO-GAS-004	CPU	Fornecimento e instalação de tubulação de condução de cobre rígido (diâmetro 15mm), sem costura, com espessura mínima de 0,8 mm para instalações de média pressão para gases combustíveis e medicinais - classes A , INCLUINDO conexões e soldagens (realizar soldas por brasagem em cobre) e dispositivo de fixações	M	6,00	R\$ 77,61	R\$ 96,63	R\$ 579,78
12.1.2	COMPOSIÇÃO-GAS-005	CPU	Fornecimento e instalação de tubulação de condução de cobre rígido (diâmetro 15mm), sem costura, com espessura mínima de 0,8 mm para instalações de média pressão para gases combustíveis e medicinais - classes A , INCLUINDO conexões e soldagens (realizar soldas por brasagem em cobre) e dispositivo de fixações e fornecimento e instalação de proteção anticorrosiva para ramais de tubulação sob a terra, com utilização de fita anticorrosiva de largura 50mm	M	7,00	R\$ 91,08	R\$ 113,41	R\$ 793,87
12.1.3	ED-50709MOD / SICOR/MG	SICOR/MG - SUL (com MDO SINAPI/MG)	Rasgo em alvenaria para passagem de tubulação, exclusive enchimento	M	2,00	R\$ 6,27	R\$ 7,80	R\$ 15,60
12.1.4	COMPOSIÇÃO_CIVIL_007013	CPU	Enchimento de rasgo em alvenaria/concreto com argamassa, inclusive argamassa, traço 1:2:8 (cimento, cal e areia), preparo mecânico	M	2,00	R\$ 5,02	R\$ 6,25	R\$ 12,50
<b>12.2</b>			<b>REGISTROS, VÁLVULAS, MEDIDOR, MANGOTE E MANÔMETRO</b>					<b>R\$ 1.364,19</b>
12.2.1	COMPOSIÇÃO-GAS-0025	CPU	Fornecimento e instalação de Mangote Pigtail P45 de borracha	UN	2,00	R\$ 59,36	R\$ 73,91	R\$ 147,82
12.2.2	COMPOSIÇÃO-GAS-007	CPU	Fornecimento e instalação de Regulador para botijões de gás GLP, com 45 Kg - registro de 1.o estágio, corpo e capa em latão forjado, com manômetro de 63 mm de diâmetro	UN	1,00	R\$ 227,35	R\$ 283,09	R\$ 283,09
12.2.3	COMPOSIÇÃO-GAS-0026	CPU	Fornecimento e instalação de válvula de bloqueio automático, diâmetro 15mm (1/2")	UN	1,00	R\$ 67,14	R\$ 83,60	R\$ 83,60
12.2.4	COMPOSIÇÃO-GAS-0027	CPU	Fornecimento e instalação de registro/regulador de gás de cozinha, diâmetro 1/2" - 2.º estágio	UN	1,00	R\$ 57,39	R\$ 71,46	R\$ 71,46
12.2.5	95248	SINAPI/MG	Fornecimento e instalação de Registro/Valvula de esfera, em bronze, diametro nominal de 1/2"	UN	2,00	R\$ 70,93	R\$ 88,32	R\$ 176,64
12.2.6	101917	SINAPI/MG	Fornecimento e instalação de manômetro para a 7Kg/cm3 de pressão	UN	1,00	R\$ 150,63	R\$ 187,56	R\$ 187,56
12.2.7	COMPOSIÇÃO-GAS-0028	CPU	Fornecimento e instalação de medidor de gás GLP - SAE, com conexão sua entrada e saída para tubo de cobre	UN	1,00	R\$ 332,50	R\$ 414,02	R\$ 414,02
<b>13</b>			<b>INSTALAÇÃO ELÉTRICA E CABEAMENTO ESTRUTURADO (COMPLEMENTAÇÃO)</b>					<b>R\$ 82.786,40</b>
<b>13.1</b>			<b>QUADRO DE DISTRIBUIÇÃO DE CIRCUITOS E DISPOSITIVOS DE PROTEÇÃO</b>					<b>R\$ 7.561,90</b>

**CENTRO FEDERAL DE EDUCAÇÃO TECNOLÓGICA DE MINAS GERAIS**

COORDENAÇÃO DE INFRAESTRUTURA E PROJETOS (INFRA)

**OBRAS PARA FINALIZAÇÃO DA CONSTRUÇÃO DA LANCHONETE E INTERVENÇÕES COMPLEMENTARES DO CAMPUS VARGINHA - CEFET/MG****PLANILHA ORÇAMENTÁRIA SINTÉTICA**

Data:

21/06/2023

**IMPLANTAÇÃO DA OBRA, DEMOLIÇÕES, SERVIÇOS TÉCNICOS E DE APOIO, OBRA PARA TÉRMINO DA CONSTRUÇÃO DA LANCHONETE, INSTALAÇÕES HIDROSSANITÁRIAS, INSTALAÇÕES ELÉTRICAS, PSCIP, INSTALAÇÕES DE GÁS, PAVIMENTAÇÃO E CABEAMENTO ESTRUTURADO E OBRAS COMPLEMENTARES DO CAMPUS VARGINHA**

B.D.I.

**24,52%**

Item	Código	Fonte	Descrição	Und	Quant.	Valor sem B.D.I. (R\$)	Valor com B.D.I. (R\$)	Valor total com B.D.I. (R\$)
13.1.1	101881	SINAPI/MG	Fornecimento e instalação de quadro de distribuição de circuito - QDC - de embutir, com barramento, para 40 disjuntores DIN, em chapa # 22 na cor branca. Referência QDETNI100A 904361N CEMAR (para substituição do existente)	UN	1,00	R\$ 1.092,52	R\$ 1.360,40	R\$ 1.360,40
13.1.2	COMPOSIÇÃO_ELE-00058	CPU	Fornecimento e instalação de dispositivo de proteção contra surto - DPS - tipo 2 (para ser instalado nos QDCs 1 e 2), 275V, 20KA. Tetrapolar, Referência Clamper, BA4 SP 275V	UN	1,00	R\$ 347,81	R\$ 433,09	R\$ 433,09
13.1.3	COMPOSIÇÃO_ELE-00048	CPU	Fornecimento de medidor de energia em KWh, para individualização interna do consumo de energia elétrica. Com instalação em fase + neutro, trifásico e trifásico + neutro. Tensão de operação, para ligação estrela, entre 100 a 277 volts fase-neutro ou 173 a 480 volts fase-fase com variação máxima de +/- 20%. Frequência de 50 Hz / 60 Hz +/- 10%. Tensão máxima de 332 volts fase-neutro ou 575 volts fase-fase. Categoria de medição classe III. Classe ambiental eletromagnética E2. Classe ambiental mecânica M1. Entrada de corrente de 1 A ou 5 A nominal. Corrente de medida 20 mA - 6 A. Classificação de temperatura mínima do cabeamento de 90 °C. Impedância de tensão de 3 MΩ. Impedância de corrente menor que 0,1 mΩ. Carga menor que 0,036 VA a 6 A. Modelo de referência Schneider.	UN	1,00	R\$ 955,17	R\$ 1.189,37	R\$ 1.189,37
13.1.4	93653	SINAPI/MG	Fornecimento e instalação de disjuntor monofásico, 127V, 10A, DIN, curva C, 3KA	UN	2,00	R\$ 18,65	R\$ 23,22	R\$ 46,44
13.1.5	93655	SINAPI/MG	Fornecimento e instalação de disjuntor monopolar tipo DIN, corrente nominal de 20A	UN	2,00	R\$ 20,39	R\$ 25,38	R\$ 50,76
13.1.6	93657	SINAPI/MG	Fornecimento e instalação de disjuntor monofásico, 127V, 32A, DIN, curva C, 3KA	UN	2,00	R\$ 21,80	R\$ 27,14	R\$ 54,28
13.1.7	93662	SINAPI/MG	Fornecimento e instalação de disjuntor bifásico, 220V, 20A, DIN, curva C, 3KA	UN	2,00	R\$ 100,15	R\$ 124,70	R\$ 249,40
13.1.8	93660	SINAPI/MG	Fornecimento e instalação de disjuntor bifásico, 220V, 10A, DIN, curva C, 3KA	UN	2,00	R\$ 96,66	R\$ 120,36	R\$ 240,72
13.1.9	93664	SINAPI/MG	Fornecimento e instalação de disjuntor bifásico, 220V, 32A, DIN, curva C, 3KA	UN	1,00	R\$ 102,98	R\$ 128,23	R\$ 128,23
13.1.10	93666	SINAPI/MG	Fornecimento e instalação de disjuntor bifásico, 220V, 50A, DIN, curva C, 3KA	UN	1,00	R\$ 111,40	R\$ 138,71	R\$ 138,71
13.1.11	ED-49263_MOD/SICOR-MG	SICOR/MG - SUL (com MDO SINAPI/MG)	Fornecimento e instalação de disjuntor trifásico 90A DIN, curva B, 10KA (Para ser instalado no QDC da Lanchonete)	UN	1,00	R\$ 118,44	R\$ 147,48	R\$ 147,48
13.1.12	ED-15114_MOD/SICOR-MG	SICOR/MG - SUL (com MDO SINAPI/MG)	Fornecimento e instalação de dispositivo DR - Diferencial Residual - monopolar/bipolar, 25A, 30mA, 220V.	UN	3,00	R\$ 128,36	R\$ 159,83	R\$ 479,49
13.1.13	ED-15115_MOD/SICOR-MG	SICOR/MG - SUL (com MDO SINAPI/MG)	Fornecimento e instalação de dispositivo DR - Diferencial Residual - monopolar/bipolar, 40A, 30mA, 220V.	UN	2,00	R\$ 128,36	R\$ 159,83	R\$ 319,66
13.1.14	ED-15116_MOD/SICOR-MG	SICOR/MG - SUL (com MDO SINAPI/MG)	Fornecimento e instalação de dispositivo DR - Diferencial Residual - monopolar/bipolar, 63A, 30mA, 220V.	UN	1,00	R\$ 147,52	R\$ 183,69	R\$ 183,69

**CENTRO FEDERAL DE EDUCAÇÃO TECNOLÓGICA DE MINAS GERAIS**

COORDENAÇÃO DE INFRAESTRUTURA E PROJETOS (INFRA)

**OBRAS PARA FINALIZAÇÃO DA CONSTRUÇÃO DA LANCHONETE E INTERVENÇÕES COMPLEMENTARES DO CAMPUS VARGINHA - CEFET/MG****PLANILHA ORÇAMENTÁRIA SINTÉTICA**

Data:

21/06/2023

**IMPLANTAÇÃO DA OBRA, DEMOLIÇÕES, SERVIÇOS TÉCNICOS E DE APOIO, OBRA PARA TÉRMINO DA CONSTRUÇÃO DA LANCHONETE, INSTALAÇÕES HIDROSSANITÁRIAS, INSTALAÇÕES ELÉTRICAS, PSCIP, INSTALAÇÕES DE GÁS, PAVIMENTAÇÃO E CABEAMENTO ESTRUTURADO E OBRAS COMPLEMENTARES DO CAMPUS VARGINHA**

B.D.I.

**24,52%**

Item	Código	Fonte	Descrição	Und	Quant.	Valor sem B.D.I. (R\$)	Valor com B.D.I. (R\$)	Valor total com B.D.I. (R\$)
13.1.15	101632	SINAPI/MG	Fornecimento e instalação Relé fotoelétrico corpo e tampa de polipropileno estabilizado contra radiações UV, com suporte de fixação, contatos de encaixe de latão estanhado, princípio de funcionamento eletromagnético, acionamento instantâneo, contato de carga do tipo normalmente fechado, proteção contra surtos de tensão do tipo varistor, tensão nominal de 220 V, frequência 50/60 Hz com capacidade de carga de 1000 W, 1800 VA. Faixa de operação segundo a ABNT NBR 5123 grau de proteção IP54	UN	1,00	R\$ 36,37	R\$ 45,28	R\$ 45,28
13.1.16	COMPOSIÇÃO-ELE-00051 (w)	CPU	Fornecimento e instalação de haste de aterramento tipo cantoneira de aço zincado 25mm x 25mm x 5mm, comprimento 2,40m, INCLUSIVE fornecimento e instalação de conector cabo-haste em bronze natural para dois cabos de cobre de 16-70 mm2	UN	3,00	R\$ 165,83	R\$ 206,49	R\$ 619,47
13.1.17	ED-51055_MOD/SICOR-MG	SICOR/MG - SUL (com MDO SINAPI/MG)	Fornecimento e instalação de caixa de Inspeção de PVC, DIMENSÕES CIRCULARES 300x300mm (para as hastes do aterramento), com tampa em Ferro Fundido	UN	3,00	R\$ 89,96	R\$ 112,01	R\$ 336,03
13.1.18	ED-13941_MOD/SICOR-MG	SICOR/MG - SUL (com MDO SINAPI/MG)	Fornecimento e instalação de cabo de cobre nu, com área de seção de 50 mm2, diametro de cada fio da cordoalha de 3,0mm, conforme NBR 5419	M	20,00	R\$ 61,82	R\$ 76,97	R\$ 1.539,40
<b>13.2</b>			<b>ILUMINAÇÃO</b>					<b>R\$ 10.664,06</b>
13.2.1	COMPOSIÇÃO-ELE-0004	CPU	Fornecimento e instalação de plafonier de sobrepor 18W, 1.300 lm vida útil 15.000h, incluindo LED driver bivolt, base e lâmpada	UN	4,00	R\$ 63,80	R\$ 79,44	R\$ 317,76
13.2.2	COMPOSIÇÃO-ELE-0005	CPU	Fornecimento e instalação de luminária para iluminação de emergência, com 30 LED'S, bivolt, autonomia com intensidade máxima de até 3 H, com intensidade mínima de até 7 H, cabo e plugue em conformidade com a Portaria 136/2001 do INMETRO E NBR14136:2012.	UN	4,00	R\$ 36,86	R\$ 45,89	R\$ 183,56
13.2.3	COMPOSIÇÃO-ELE-00010	CPU	Fornecimento e instalação de luminária Plafon de sobrepor, LED 24W, 2.000 Lumens, dimensões: 32x300mm (A x Diâmetro), fabricada em alumínio, bivolt, cor branca, 3.000K ou 4.000K, branco quente	UN	19,00	R\$ 84,96	R\$ 105,79	R\$ 2.010,01
13.2.4	COMPOSIÇÃO-ELE-00011	CPU	Fornecimento e instalação de luminária de sobrepor para lâmpadas 2 lampampadas tubo led T8, HERMÉTICA, corpo em policarbonato injetado, refletor em chapa de aço tratada com acabamento em pintura eletrostática na cor branca, difusor em policarbonato injetado translúcido de alto impacto e estabilizado contra raios UV, Grau de proteção IP 65, temperatura de cor 4000°K, fornecida com 2 lampada 18 tubo led com driver Bivot, potência do sistema 36, fluxo luminoso >= 4200lm.	UN	4,00	R\$ 254,29	R\$ 316,64	R\$ 1.266,56
13.2.5	91936	SINAPI/MG	Fornecimento e instalação de caixa octogonal 4" x 4", PVC, instalada em laje	UN	28,00	R\$ 16,44	R\$ 20,47	R\$ 573,16
13.2.6	91940	SINAPI/MG	Fornecimento e instalação de caixa retangular 4" x 2" (1,30 m do piso), PVC, instalada em parede, conforme projeto	UN	7,00	R\$ 16,09	R\$ 20,03	R\$ 140,21
13.2.7	COMPOSIÇÃO-ELE-00060 (W)	CPU	Fornecimento e instalação de cabo de cobre flexível isolado, 2,5 mm2, anti-chama 450/750V para condutor fase, isolamento duplo em PVC, sem chumbo, não propagante de chama, baixa emissão de fumaças e gases tóxicos, segundo orientações de cores e outras diretrizes da NBR 5410/2004	M	600,00	R\$ 3,50	R\$ 4,35	R\$ 2.610,00



## CENTRO FEDERAL DE EDUCAÇÃO TECNOLÓGICA DE MINAS GERAIS

COORDENAÇÃO DE INFRAESTRUTURA E PROJETOS (INFRA)

## OBRAS PARA FINALIZAÇÃO DA CONSTRUÇÃO DA LANCHONETE E INTERVENÇÕES COMPLEMENTARES DO CAMPUS VARGINHA - CEFET/MG

## PLANILHA ORÇAMENTÁRIA SINTÉTICA

Data:

21/06/2023

## IMPLANTAÇÃO DA OBRA, DEMOLIÇÕES, SERVIÇOS TÉCNICOS E DE APOIO, OBRA PARA TÉRMINO DA CONSTRUÇÃO DA LANCHONETE, INSTALAÇÕES HIDROSSANITÁRIAS, INSTALAÇÕES ELÉTRICAS, PSCIP, INSTALAÇÕES DE GÁS, PAVIMENTAÇÃO E CABEAMENTO ESTRUTURADO E OBRAS COMPLEMENTARES DO CAMPUS VARGINHA

B.D.I.

24,52%

Item	Código	Fonte	Descrição	Und	Quant.	Valor sem B.D.I. (R\$)	Valor com B.D.I. (R\$)	Valor total com B.D.I. (R\$)
13.2.8	COMPOSIÇÃO-ELE-00060 (W)	CPU	Fornecimento e instalação de cabo de cobre flexível isolado, 2,5 mm2, anti-chama 450/750v para condutor de RETORNO, na cor amarelo, isolamento duplo em PVC, sem chumbo, não propagante de chama, baixa emissão de fumaças e gases tóxicos, segundo orientações de cores e outras diretrizes da NBR 5410/2004	M	300,00	R\$ 3,50	R\$ 4,35	R\$ 1.305,00
13.2.9	COMPOSIÇÃO-ELE-00060 (W)	CPU	Fornecimento e instalação de cabo de cobre flexível isolado, 2,5 mm2, anti-chama 450/750v para condutor TERRA - verde/verde e amarelo, isolamento duplo em PVC, sem chumbo, não propagante de chama, baixa emissão de fumaças e gases tóxicos, segundo orientações de cores e outras diretrizes da NBR 5410/2004	M	300,00	R\$ 3,50	R\$ 4,35	R\$ 1.305,00
13.2.10	91844	SINAPI/MG	Fornecimento e instalação de eletroduto flexível de 3/4" em PVC, embutido diretamente na laje.	M	120,00	R\$ 6,38	R\$ 7,94	R\$ 952,80
<b>13.3</b>			<b>TOMADAS E INTERRUPTORES</b>					<b>R\$ 15.036,93</b>
13.3.1	91953	SINAPI/MG	Fornecimento e instalação de módulo para interruptor de 1 tecla, 10A, 250V, para caixa 4x2", conjunto completo (suporte e espelho).	UN	2,00	R\$ 26,76	R\$ 33,32	R\$ 66,64
13.3.2	91959	SINAPI/MG	Fornecimento e instalação de 2 módulo para interruptor de 1 tecla, 10A, 250V, para caixa 4x2", conjunto completo (suporte e espelho).	UN	1,00	R\$ 40,86	R\$ 50,87	R\$ 50,87
13.3.3	92023	SINAPI/MG	Fornecimento e instalação de módulo para interruptor de 1 tecla, 10A, 250V e modulo de tomada 2P+T, NBR 14136, 10A, 127V para caixa 4x2", conjunto completo com espelho.(suporte e espelho).	UN	4,00	R\$ 45,51	R\$ 56,66	R\$ 226,64
13.3.4	92000	SINAPI/MG	Fornecimento e instalação de modulo de tomada baixa embutido na parede, 2P+T, NBR 14136, 10A, 127V , conjunto completo (suporte e espelho).	UN	6,00	R\$ 28,10	R\$ 34,99	R\$ 209,94
13.3.5	92008	SINAPI/MG	Fornecimento e instalação de 2 modulo de tomada baixa embutido na parede, 2P+T, NBR 14136, 10A, 127V , conjunto completo (suporte e espelho).	UN	1,00	R\$ 43,49	R\$ 54,15	R\$ 54,15
13.3.6	91992	SINAPI/MG	Fornecimento e instalação de modulo de tomada alta embutido na parede, 2P+T, NBR 14136, 10A, 127V , conjunto completo (suporte e espelho).	UN	3,00	R\$ 40,15	R\$ 49,99	R\$ 149,97
13.3.7	92001	SINAPI/MG	Fornecimento e instalação de modulo de tomada Baixa embutido na parede, 2P+T, NBR 14136, 20A, 220V, NA COR VERMELHA , conjunto completo (suporte e espelho).	UN	8,00	R\$ 30,17	R\$ 37,56	R\$ 300,48
13.3.8	92009	SINAPI/MG	Fornecimento e instalação de 2 modulo de tomada Baixa embutido na parede, 2P+T, NBR 14136, 20A, 220V, NA COR VERMELHA , conjunto completo (suporte e espelho).	UN	2,00	R\$ 47,63	R\$ 59,30	R\$ 118,60
13.3.9	91993	SINAPI/MG	Fornecimento e instalação de 1 modulo de tomada Alta embutido na parede, 2P+T, NBR 14136, 20A, 220V, NA COR VERMELHA , conjunto completo (suporte e espelho).	UN	2,00	R\$ 42,22	R\$ 52,57	R\$ 105,14
13.3.10	COMPOSIÇÃO-ELE-0007	CPU	Fornecimento e instalação de tomada embutida na parede, 2P+T, NBR 14136, 10A, 127V - LINHA A PROVA D'ÁGUA, conjunto completo (Caixa, módulo e espelho)	UN	9,00	R\$ 120,71	R\$ 150,30	R\$ 1.352,70
13.3.11	COMPOSIÇÃO-ELE-0008	CPU	Fornecimento e instalação de tomada embutido na parede, 2P+T, NBR 14136, 20A, 220V, (Módulo NA COR VERMELHA) - LINHA A PROVA D'ÁGUA, conjunto completo (Caixa, módulo e espelho)	UN	7,00	R\$ 154,13	R\$ 191,92	R\$ 1.343,44
13.3.12	COMPOSIÇÃO-ELE-00065	CPU	Fornecimento e instalação de espelho para em PVC, com furo central, 4X2", na cor branco. (para os chuveiros)	UN	3,00	R\$ 5,44	R\$ 6,77	R\$ 20,31



## CENTRO FEDERAL DE EDUCAÇÃO TECNOLÓGICA DE MINAS GERAIS

COORDENAÇÃO DE INFRAESTRUTURA E PROJETOS (INFRA)

OBRAS PARA FINALIZAÇÃO DA CONSTRUÇÃO DA LANCHONETE E INTERVENÇÕES COMPLEMENTARES DO CAMPUS VARGINHA - CEFET/MG

## PLANILHA ORÇAMENTÁRIA SINTÉTICA

Data:

21/06/2023

**IMPLANTAÇÃO DA OBRA, DEMOLIÇÕES, SERVIÇOS TÉCNICOS E DE APOIO, OBRA PARA TÉRMINO DA CONSTRUÇÃO DA LANCHONETE, INSTALAÇÕES HIDROSSANITÁRIAS, INSTALAÇÕES ELÉTRICAS, PSCIP, INSTALAÇÕES DE GÁS, PAVIMENTAÇÃO E CABEAMENTO ESTRUTURADO E OBRAS COMPLEMENTARES DO CAMPUS VARGINHA**

B.D.I.

24,52%

Item	Código	Fonte	Descrição	Und	Quant.	Valor sem B.D.I. (R\$)	Valor com B.D.I. (R\$)	Valor total com B.D.I. (R\$)
13.3.13	91941	SINAPI/MG	Fornecimento e instalação de caixa retangular 4" x 2" Baixa (30 cm do piso ou 30cm do piso da laje ), PVC, instalada em parede	UN	20,00	R\$ 10,41	R\$ 12,96	R\$ 259,20
13.3.14	91939	SINAPI/MG	Fornecimento e instalação de caixa retangular 4" x 2" Alta (2,30cm do piso , PVC, instalada em parede	UN	11,00	R\$ 27,69	R\$ 34,47	R\$ 379,17
13.3.15	COMPOSIÇÃO-ELE-00060 (W)	CPU	Fornecimento e instalação de cabo de cobre flexível isolado, 2,5 mm2, anti-chama 450/750v para condutor TERRA - verde/verde e amarelo, isolamento duplo em PVC, sem chumbo, não propagante de chama, baixa emissão de fumaças e gases tóxicos, segundo orientações de cores e outras diretrizes da NBR 5410/2004	M	100,00	R\$ 3,50	R\$ 4,35	R\$ 435,00
13.3.16	COMPOSIÇÃO-ELE-00060 (W)	CPU	Fornecimento e instalação de cabo de cobre flexível isolado, 2,5 mm2, anti-chama 450/750V para condutor fase, isolamento duplo em PVC, sem chumbo, não propagante de chama, baixa emissão de fumaças e gases tóxicos, segundo orientações de cores e outras diretrizes da NBR 5410/2004	M	100,00	R\$ 3,50	R\$ 4,35	R\$ 435,00
13.3.17	COMPOSIÇÃO-ELE-00060 (W)	CPU	Fornecimento e instalação de cabo de cobre flexível isolado, 2,5 mm2, anti-chama 450/750V para condutor fase, isolamento duplo em PVC, sem chumbo, não propagante de chama, baixa emissão de fumaças e gases tóxicos, segundo orientações de cores e outras diretrizes da NBR 5410/2004	M	100,00	R\$ 3,50	R\$ 4,35	R\$ 435,00
13.3.18	COMPOSIÇÃO-ELE-00061 (W)	CPU	Fornecimento e instalação de cabo de cobre flexível isolado, 4,0 mm2, anti-chama 450/750v, cabo para condutor FASE, cor branco, isolamento duplo em PVC, sem chumbo, não propagante de chama, baixa emissão de fumaças e gases tóxicos, segundo orientações de cores e outras diretrizes da NBR 5410/2004	M	100,00	R\$ 5,33	R\$ 6,63	R\$ 663,00
13.3.19	COMPOSIÇÃO-ELE-00061 (W)	CPU	Fornecimento e instalação de cabo de cobre flexível isolado, 4,0 mm2, anti-chama 450/750v, para condutor terra - verde/verde e amarelo, isolamento duplo em PVC, sem chumbo, não propagante de chama, baixa emissão de fumaças e gases tóxicos, segundo orientações de cores e outras diretrizes da NBR 5410/2004	M	700,00	R\$ 5,33	R\$ 6,63	R\$ 4.641,00
13.3.20	COMPOSIÇÃO-ELE-00061 (W)	CPU	Fornecimento e instalação de cabo de cobre flexível isolado, 4,0 mm2, anti-chama 450/750v, cabo para condutor NEUTRO, cor azul, isolamento duplo em PVC, sem chumbo, não propagante de chama, baixa emissão de fumaças e gases tóxicos, segundo orientações de cores e outras diretrizes da NBR 5410/2006	M	300,00	R\$ 5,33	R\$ 6,63	R\$ 1.989,00
13.3.21	COMPOSIÇÃO-ELE-00062 (W)	CPU	Fornecimento e instalação de cabo de cobre flexível isolado, 6,0 mm2, anti-chama 450/750v, cabo para condutor FASE, cor branco, isolamento duplo em PVC, sem chumbo, não propagante de chama, baixa emissão de fumaças e gases tóxicos, segundo orientações de cores e outras diretrizes da NBR 5410/2004	M	14,00	R\$ 7,41	R\$ 9,22	R\$ 129,08
13.3.22	COMPOSIÇÃO-ELE-00062 (W)	CPU	Fornecimento e instalação de cabo de cobre flexível isolado, 6,0 mm2, anti-chama 450/750v, para condutor terra - verde/verde e amarelo, isolamento duplo em PVC, sem chumbo, não propagante de chama, baixa emissão de fumaças e gases tóxicos, segundo orientações de cores e outras diretrizes da NBR 5410/2004	M	7,00	R\$ 7,41	R\$ 9,22	R\$ 64,54
13.3.23	COMPOSIÇÃO-ELE-00077	CPU	Fornecimento e instalação de cabo PP 3 x 2,5mm <sup>2</sup> anti-chama 450/750v.	M	5,00	R\$ 9,11	R\$ 11,34	R\$ 56,70

**CENTRO FEDERAL DE EDUCAÇÃO TECNOLÓGICA DE MINAS GERAIS**

COORDENAÇÃO DE INFRAESTRUTURA E PROJETOS (INFRA)

**OBRAS PARA FINALIZAÇÃO DA CONSTRUÇÃO DA LANCHONETE E INTERVENÇÕES COMPLEMENTARES DO CAMPUS VARGINHA - CEFET/MG****PLANILHA ORÇAMENTÁRIA SINTÉTICA**

Data:

21/06/2023

**IMPLANTAÇÃO DA OBRA, DEMOLIÇÕES, SERVIÇOS TÉCNICOS E DE APOIO, OBRA PARA TÉRMINO DA CONSTRUÇÃO DA LANCHONETE, INSTALAÇÕES HIDROSSANITÁRIAS, INSTALAÇÕES ELÉTRICAS, PSCIP, INSTALAÇÕES DE GÁS, PAVIMENTAÇÃO E CABEAMENTO ESTRUTURADO E OBRAS COMPLEMENTARES DO CAMPUS VARGINHA**

B.D.I.

**24,52%**

Item	Código	Fonte	Descrição	Und	Quant.	Valor sem B.D.I. (R\$)	Valor com B.D.I. (R\$)	Valor total com B.D.I. (R\$)
13.3.24	COMPOSIÇÃO-ELE-00071	CPU	Fornecimento e instalação de etiqueta de identificação dos circuitos e tensões para as tomadas (tamanho mínimo de 12mm x 25mm)	UN	64,00	R\$ 2,00	R\$ 2,49	R\$ 159,36
13.3.25	91846	SINAPI/MG	Fornecimento e instalação de eletroduto flexível corrugado, PVC, DN 32 mm (1"), para circuitos terminais, instalado em laje ou parede	M	120,00	R\$ 9,32	R\$ 11,60	R\$ 1.392,00
<b>13.4</b>			<b>CABEAMENTO ESTRUTURADO</b>					<b>R\$ 11.779,92</b>
13.4.1	COMPOSIÇÃO-ELE-00078	CPU	Fornecimento e instalação de Conector Fêmea / RJ45 cat 5	UN	4,00	R\$ 39,63	R\$ 49,34	R\$ 197,36
13.4.2	98307	SINAPI/MG	Fornecimento e instalação de módulo RJ45 cat 5 com espelho e suporte	UN	1,00	R\$ 42,98	R\$ 53,51	R\$ 53,51
13.4.3	COMPOSIÇÃO-ELE-00074	CPU	Fornecimento e instalação de 2 módulo RJ45 cat 5 com espelho e suporte	UN	2,00	R\$ 84,96	R\$ 105,79	R\$ 211,58
13.4.4	91940	SINAPI/MG	Fornecimento e instalação de caixa retangular 4" x 2" (1,30 m do piso), PVC, instalada em parede, conforme projeto	UN	13,00	R\$ 16,09	R\$ 20,03	R\$ 260,39
13.4.5	91846	SINAPI/MG	Fornecimento e instalação de eletroduto flexível corrugado, PVC, DN 32 mm (1"), para circuitos terminais, instalado em laje ou parede	M	80,00	R\$ 9,32	R\$ 11,60	R\$ 928,00
13.4.6	98294	SINAPI/MG	Fornecimento e instalação de cabo UTP categoria 5e rígido 4px24awg 100mhz. condutor de cobre nu isolado com polietileno termoplástico e condutores trançados em pares, capa externa em LSZH (LOW SMOKE zero HALOGEN) e composto por materiais que cumprem com a diretiva europeia ROHS (RESTRICTION OF CERTAIN HAZARDOUS SUBSTANCES). Atende as normas: ANSI/TIA/EIA-568-B.2 E ISO/IEC 11801, ANATEL 1199-06-0256, iso9001/14001, utilizando gigabit ethernet, IEEE 802.3Z, 1000 MBPS. temperatura de operação -20°C a 60°C; desequilíbrio resistivo máximo 5%; resistência elétrica CC máxima do condutor a 20°C: 100 w/km. Furukawa ou equivalente	M	180,00	R\$ 5,68	R\$ 7,07	R\$ 1.272,60
13.4.7	ED-48372_MOD - SICOR/MG	SICOR/MG - SUL (com MDO SINAPI/MG)	Fornecimento e instalação de patch CORDS tipo RJ45 CATEGORIA 5 E, referência k-pc5e, com comprimento de 3,0m	CJ	13,00	R\$ 28,71	R\$ 35,74	R\$ 464,62
13.4.8	COMPOSIÇÃO-ELE-00073	CPU	Fornecimento e instalação de fornecimento e instalação rack 5u - rack para telecomunicações fechamento lateral e traseiro removíveis em chapa de aço monobloco, altura de 5U's, largura de 19", profundidade 350mm, porta em acrílico, dobradiça com abertura de 180 graus, com maçaneta, pintura eletrostática em pó poliéster cinza RAL 7032, com 01 par de venezianas laterais, régua de tomadas, bandejas, niveladores em aço com proteção de borracha, organizadores de cabos verticais e traseiros, planos móveis frontais e traseiros.	CJ	1,00	R\$ 457,42	R\$ 569,57	R\$ 569,57
13.4.9	COMPOSIÇÃO_ELE-00075	CPU	Fornecimento e instalação de MINI DIO completo SC/APC para 12 fibras SM 9/125 (bandeja PIG TAILS e acopladores)	CJ	1,00	R\$ 225,47	R\$ 280,75	R\$ 280,75
13.4.10	COMPOSIÇÃO-ELE-011	CPU	Fornecimento e instalação de kit bandeja para emenda de 24 fibras, incluindo 24 protetores de emenda, 4 abraçadeiras plásticas, 14 anilhas numéricas e 4 parafusos de fixação. Deve ser totalmente compatível com o dio. Referência: Furukawa - mod. 35260306.	CJ	1,00	R\$ 333,45	R\$ 415,21	R\$ 415,21
13.4.11	ED-48373_MOD - SICOR/MG	SICOR/MG - SUL (com MDO SINAPI/MG)	Fornecimento e instalação de patch panel, 24 portas, categoria 5e, para rack de 19" e 5us de altura	CJ	1,00	R\$ 1.360,29	R\$ 1.693,83	R\$ 1.693,83
13.4.12	ED-48377_MOD - SICOR/MG	SICOR/MG - SUL (com MDO SINAPI/MG)	Fornecimento e instalação de organizador de cabos de 1u para rack 19"	CJ	2,00	R\$ 134,81	R\$ 167,86	R\$ 335,72
13.4.13	COMPOSIÇÃO-ELE-00075	CPU	Serviço de fusão e certificação da fibra óptica com emissão de relatórios (impresso e arquivo eletrônico)	UN	12,00	R\$ 157,00	R\$ 195,49	R\$ 2.345,88



**CENTRO FEDERAL DE EDUCAÇÃO TECNOLÓGICA DE MINAS GERAIS**

COORDENAÇÃO DE INFRAESTRUTURA E PROJETOS (INFRA)

**OBRAS PARA FINALIZAÇÃO DA CONSTRUÇÃO DA LANCHONETE E INTERVENÇÕES COMPLEMENTARES DO CAMPUS VARGINHA - CEFET/MG****PLANILHA ORÇAMENTÁRIA SINTÉTICA**

Data:

21/06/2023

**IMPLANTAÇÃO DA OBRA, DEMOLIÇÕES, SERVIÇOS TÉCNICOS E DE APOIO, OBRA PARA TÉRMINO DA CONSTRUÇÃO DA LANCHONETE, INSTALAÇÕES HIDROSSANITÁRIAS, INSTALAÇÕES ELÉTRICAS, PSCIP, INSTALAÇÕES DE GÁS, PAVIMENTAÇÃO E CABEAMENTO ESTRUTURADO E OBRAS COMPLEMENTARES DO CAMPUS VARGINHA**

B.D.I.

**24,52%**

Item	Código	Fonte	Descrição	Und	Quant.	Valor sem B.D.I. (R\$)	Valor com B.D.I. (R\$)	Valor total com B.D.I. (R\$)
13.4.14	COMPOSIÇÃO-ELE-00076	CPU	Fornecimento e instalação de cabo óptico constituído por fibras monomodo, com revestimento primário em acrilato e revestimento secundário em material polimérico colorido (900 µm), reunidas e revestidas por fibras sintéticas dielétricas para suporte mecânico (resistência à tração) e cobertas por capa externa em polímero para uso interno e externo. Não propagante a chama e resistente a fungos e raios ultravioleta. Deve possuir elementos que tornem a fibra resistente a tração e o conjunto deve ser protegido contra penetração de água. Deve conter 6 fibras internas monomodo com capacidade de transmissão de 10 GBPS. designação ABNT: CFOT-X-EO	M	180,00	R\$ 11,24	R\$ 13,99	R\$ 2.518,20
13.4.15	ED-48367_MOD - SICOR/MG	SICOR/MG - SUL (com MDO SINAPI/MG)	Serviço de certificação dos pontos de rede de categoria 5E, com emissão de relatórios (impresso e arquivo eletrônico)	UN	13,00	R\$ 14,38	R\$ 17,90	R\$ 232,70
<b>13.5</b>			<b>INSTALAÇÃO ELÉTRICA - ÁREA EXTERNA</b>					<b>R\$ 1.219,37</b>
13.5.1	92986	SINAPI/MG	Fornecimento Instalação de cabo de cobre flexível isolado, 35 mm <sup>2</sup> , anti-chama 0,6/1,0KV para condutores fase e neutro, segundo orientações de cores e outras diretrizes da NBR 5410/2004, isolamento em em HEPR, não propagante de chama, baixa emissão de fumaças e gases tóxicos.	M	10,00	R\$ 35,23	R\$ 43,86	R\$ 438,60
13.5.2	COMPOSIÇÃO-ELE-351c	CPU	Fornecimento e instalação de cabo de cobre flexível isolado, 16 mm <sup>2</sup> , anti-chama 0,6/1,0KV para condutor Terra, na cor verde/verde-amarelo, segundo orientações de cores e outras diretrizes da NBR 5410/2004, isolamento em em HEPR, não propagante de chama, baixa emissão de fumaças e gases tóxicos.	M	5,00	R\$ 19,88	R\$ 24,75	R\$ 123,75
13.5.3	COMPOSIÇÃO-ELE-35	CPU	INSTALAÇÃO de cabo de cobre flexível isolado, 35 mm <sup>2</sup> , anti-chama 0,6/1,0KV para condutores fase e neutro, segundo orientações de cores e outras diretrizes da NBR 5410/2004, isolamento em em HEPR, não propagante de chama, baixa emissão de fumaças e gases tóxicos. <b>Observação: Cabo existente a ser instalado na obra</b>	M	92,00	R\$ 3,14	R\$ 3,90	R\$ 358,80
13.5.4	COMPOSIÇÃO-ELE-36	CPU	INSTALAÇÃO de cabo de cobre flexível isolado, 16 mm <sup>2</sup> , anti-chama 0,6/1,0KV para condutor Terra, na cor verde/verde-amarelo, segundo orientações de cores e outras diretrizes da NBR 5410/2004, isolamento em em HEPR, não propagante de chama, baixa emissão de fumaças e gases tóxicos. <b>Observação: Cabo existente a ser instalado na obra</b>	M	16,00	R\$ 2,26	R\$ 2,81	R\$ 44,96
13.5.5	72262	SINAPI/MG	Fornecimento e instalação de terminal de compressão para cabos de 35mm <sup>2</sup>	UN	8,00	R\$ 21,61	R\$ 26,90	R\$ 215,20
13.5.6	ED-51084_MOD - SICOR/MG	SICOR/MG - SUL (com MDO SINAPI/MG)	Fornecimento e instalação de terminal de compressão para cabos de 16 mm <sup>2</sup>	UN	2,00	R\$ 15,29	R\$ 19,03	R\$ 38,06
<b>13.6</b>			<b>INSTALAÇÃO ELÉTRICA - ÁREA EXTERNA - POSTES</b>					<b>R\$ 32.800,38</b>
13.6.1	91927	SINAPI/MG	Fornecimento e instalação de cabo unipolar de isolamento duplo de HEPR para 0.6/1kV; ; seção transversal 2.5mm <sup>2</sup> ; cor: preto (Para uso nas luminárias externas).	M	500,00	R\$ 4,40	R\$ 5,47	R\$ 2.735,00
13.6.2	91927	SINAPI/MG	Fornecimento e instalação de cabo unipolar de isolamento duplo de HEPR para 0.6/1kV; ; seção transversal 2.5mm <sup>2</sup> ; cor: verde (Para uso nas luminárias externas).	M	300,00	R\$ 4,40	R\$ 5,47	R\$ 1.641,00

**CENTRO FEDERAL DE EDUCAÇÃO TECNOLÓGICA DE MINAS GERAIS**

COORDENAÇÃO DE INFRAESTRUTURA E PROJETOS (INFRA)

**OBRAS PARA FINALIZAÇÃO DA CONSTRUÇÃO DA LANCHONETE E INTERVENÇÕES COMPLEMENTARES DO CAMPUS VARGINHA - CEFET/MG****PLANILHA ORÇAMENTÁRIA SINTÉTICA**

Data:

21/06/2023

**IMPLANTAÇÃO DA OBRA, DEMOLIÇÕES, SERVIÇOS TÉCNICOS E DE APOIO, OBRA PARA TÉRMINO DA CONSTRUÇÃO DA LANCHONETE, INSTALAÇÕES HIDROSSANITÁRIAS, INSTALAÇÕES ELÉTRICAS, PSCIP, INSTALAÇÕES DE GÁS, PAVIMENTAÇÃO E CABEAMENTO ESTRUTURADO E OBRAS COMPLEMENTARES DO CAMPUS VARGINHA**

B.D.I.

**24,52%**

Item	Código	Fonte	Descrição	Und	Quant.	Valor sem B.D.I. (R\$)	Valor com B.D.I. (R\$)	Valor total com B.D.I. (R\$)
13.6.3	COMPOSIÇÃO_CIVIL_00758	CPU	Fundação completa para poste galvanizado de 7m de altura, incluindo conjunto chumbadores M19 x 500mm galvanizado com porca e arruela, escavação, ferragem estrutural 4 x 10mm, + 8 x 6,3mm e concretagem para fundação com um 1,3m de profundidade, diâmetro 450mm, conforme detalhe no projeto, para postes de aço com base	CJ	16,00	R\$ 308,35	R\$ 383,95	R\$ 6.143,20
13.6.4	COMPOSIÇÃO_ELE-00015 (W)	CPU	Instalação de poste telecônico escalonado reto com altura útil de 6m Construção: tubo de aço carbono DIN 2440, com espessura mínima de 3 mm; diâmetro da base: 76 mm; diâmetro do topo: 60,3 mm; número de estágios: 2; redução do diâmetro através de processo de prensagem hidráulica. Base tipo flange, quadrada, com dimensões de 200 x 200 mm e espessura mínima de 3/16". (Poste será fornecido pelo CEFET )	CJ	16,00	R\$ 179,04	R\$ 222,94	R\$ 3.567,04
13.6.5	COMPOSIÇÃO_ELE-00016 (W)	CPU	Fornecimento e instalação de suporte para luminária tipo pétala, com um braço. Ref. Comercial adotada no projeto - LUMICENTES SCON 1ou equivalente	UN	16,00	R\$ 163,88	R\$ 204,06	R\$ 3.264,96
13.6.6	COMPOSIÇÃO-ELE-00017 (W)	CPU	Fornecimento e instalação de luminária led, 80W, temp. De cor 3.000KV, corpo em alumínio injetado a alta pressão com aletas para dissipação de calor, fechamento em policarbonato transparente, driver de corrente constante incorporado a luminária, tomada para relé fotoelétrico, manutenção de fluxo luminoso >= 100.000h, tensão de alimentação 90v a 350v - 60Hz, pintura eletrostática cinza munsel, com proteção contra sobretensões 10kv/12ka - ref. comercial adotada no proj. luminotécnico - marca TECNOWATT, modelo TAU	UN	16,00	R\$ 535,87	R\$ 667,26	R\$ 10.676,16
13.6.7	101632	SINAPI/MG	Fornecimento e instalação Relé fotoelétrico corpo e tampa de polipropileno estabilizado contra radiações UV, com suporte de fixação, contatos de encaixe de latão estanhado, princípio de funcionamento eletromagnético, acionamento instantâneo, contato de carga do tipo normalmente fechado, proteção contra surtos de tensão do tipo varistor, tensão nominal de 220 V , frequência 50/60 Hz com capacidade de carga de 1000 W , 1800 VA. Faixa de operação segundo a ABNT NBR 5123 , grau de proteção IP54	UN	16,00	R\$ 36,37	R\$ 45,28	R\$ 724,48
13.6.8	COMPOSIÇÃO_CIVIL_00759	CPU	Fornecimento e execução de caixa em bloco de concreto 28 x 28 x 40 cm (interna) tipo ZA padrão CEMIG, incluso tampa em concreto com fabricação no local	UN	17,00	R\$ 107,55	R\$ 133,92	R\$ 2.276,64
13.6.9	COMPOSIÇÃO-ELE-00046 (W)	CPU	Fornecimento e instalação de Duto flexível impermeável, corrugado, para cabos subterrâneos, fabricado em polietileno de alta densidade, cor cinza, fornecido com guia, diâmetro nominal DN Ø2" (duas polegadas) ou 63 mm - diâmetro externo 63 mm e diâmetro interno 52 mm (tolerância de +/- 2,0 mm). O material deverá atender aos valores mínimos solicitados pelas normas técnicas referentes aos esforços de compressão diametral onde o duto não poderá sofrer uma deformação maior que 5% em relação ao seu diâmetro externo quando submetido a uma força de compressão de 100 N. . Inclusive tampão/terminal	M	130,00	R\$ 10,95	R\$ 13,63	R\$ 1.771,90
<b>13.7</b>			<b>ENVELOPAMENTO DOS DUTOS FLEXÍVEIS 2"</b>					<b>R\$ 1.256,42</b>
13.7.1	COMPOSIÇÃO_CIVIL_0009	CPU	Escavação manual de vala em material de 1.a categoria (areia, argila ou picarra-mistura com pedra, areia e terra; cascalho), até 1,50m, exclusive escoramento e esgotamento	M3	15,60	R\$ 35,54	R\$ 44,25	R\$ 690,30



## CENTRO FEDERAL DE EDUCAÇÃO TECNOLÓGICA DE MINAS GERAIS

COORDENAÇÃO DE INFRAESTRUTURA E PROJETOS (INFRA)

## OBRAS PARA FINALIZAÇÃO DA CONSTRUÇÃO DA LANCHONETE E INTERVENÇÕES COMPLEMENTARES DO CAMPUS VARGINHA - CEFET/MG

## PLANILHA ORÇAMENTÁRIA SINTÉTICA

Data:

21/06/2023

**IMPLANTAÇÃO DA OBRA, DEMOLIÇÕES, SERVIÇOS TÉCNICOS E DE APOIO, OBRA PARA TÉRMINO DA CONSTRUÇÃO DA LANCHONETE, INSTALAÇÕES HIDROSSANITÁRIAS, INSTALAÇÕES ELÉTRICAS, PSCIP, INSTALAÇÕES DE GÁS, PAVIMENTAÇÃO E CABEAMENTO ESTRUTURADO E OBRAS COMPLEMENTARES DO CAMPUS VARGINHA**

B.D.I.

24,52%

Item	Código	Fonte	Descrição	Und	Quant.	Valor sem B.D.I. (R\$)	Valor com B.D.I. (R\$)	Valor total com B.D.I. (R\$)
13.7.2	93382	SINAPI/MG	Reaterro e Compactação manual com compactador de placa vibratória (soquete vibratório), medido "In situ"	M3	15,60	R\$ 29,15	R\$ 36,29	R\$ 566,12
<b>13.8</b>			<b>EQUIPAMENTOS ELÉTRICOS</b>					<b>R\$ 2.467,42</b>
13.8.1	COMPOSIÇÃO_ELE-0081	CPU	Fornecimento e Instalação de Torneira de mesa Elétrica. de água Quente/fria em aço inoxidável 304 + ABS + cobre resistência a altas temperaturas, acabamento: níquel escovado, giratória, com bica móvel e aerador, sem Vazamento, 3000 W, Frequência: 50Hz, com visor para exibição de temperatura digital (Plugue UE 220V), INCLUSIVE mangueira e fita à prova de vazamento para Cozinha	UN	2,00	R\$ 368,09	R\$ 458,34	R\$ 916,68
13.8.2	190079_MOD - INFORMATIVO SBC	INFORMATIVO SBC (com MDO SINAPI/MG)	Fornecimento e instalação de Chuveiro Elétrico, 3 temperaturas, 220V, 5.500W (REF.: Lorenzetti Maxi Ducha ou equivalente)	UN	2,00	R\$ 244,30	R\$ 304,20	R\$ 608,40
13.8.3	COMPOSIÇÃO-ELE-00080	CPU	Fornecimento e instalação de Pressurizador até 12mca/160w/220v	UN	1,00	R\$ 756,78	R\$ 942,34	R\$ 942,34
<b>14</b>			<b>REVESTIMENTO DE PISO INTERNO</b>					<b>R\$ 13.482,03</b>
<b>14.1</b>			<b>CONTRAPISO: CANTINA, ISF, ISM, RESÍDUOS, DML, DEPOSITO, SALÃO DA CANTINA E CASA DE GÁS</b>					<b>R\$ 2.383,24</b>
14.1.1	COMPOSIÇÃO_CIVIL_00408	CPU	Fornecimento e execução de contrapiso ou camada de regularização para impermeabilização em argamassa traço 1:4 (cimento e areia), preparo mecânico com betoneira 400 L, espessura mínima de 3cm, em laje, caimento de 3% em direção aos ralos e acabamento meia cana no encontro com as paredes	M2	42,52	R\$ 45,02	R\$ 56,05	R\$ 2.383,24
<b>14.2</b>			<b>REVESTIMENTO DOS PISOS: CANTINA, ISF, ISM, RESÍDUOS, DML, DEPÓSITO E CASA DE GÁS EM PORCELANATO 60X60 CM</b>					<b>R\$ 6.345,98</b>
14.2.1	COMPOSIÇÃO_CIVIL_00410	CPU	Fornecimento e execução de revestimento em porcelanato polido de bordas retas, dimensões 60x60 cm, utilizando argamassa industrializada ACIII (em camada dupla), inclusive rejuntamento flexível cor bege claro	M2	35,75	R\$ 142,56	R\$ 177,51	R\$ 6.345,98
<b>14.3</b>			<b>REVESTIMENTO DO PISO DO SALÃO DA CANTINA EM GRANITO VERDE UBATUBA POLIDO</b>					<b>R\$ 2.614,94</b>
14.3.1	COMPOSIÇÃO_CIVIL_00756	CPU	Fornecimento e execução de revestimento em granito verde Ubatuba polido, dimensões 60x60 cm, utilizando argamassa industrializada ACIII, (em camada dupla) inclusive rejuntamento flexível	M2	6,70	R\$ 313,44	R\$ 390,29	R\$ 2.614,94
<b>14.4</b>			<b>RODAPÉ EM GRANITO VERDE UBATUBA POLIDO</b>					<b>R\$ 284,00</b>
14.4.1	COMPOSIÇÃO_CIVIL_00755	CPU	Fornecimento e execução de rodapé em granito Verde Ubatuba, h = 10cm, esp. = 2 cm, com faces visíveis polidas assentado com argamassa colante ACIII e rejunte flexível colorido	M	6,30	R\$ 36,21	R\$ 45,08	R\$ 284,00
<b>14.5</b>			<b>SOLEIRAS DE GRANITO VERDE UBATUBA POLIDO (PORTAS E CONTORNO DO PISO DO SALÃO)</b>					<b>R\$ 1.853,87</b>
14.5.1	COMPOSIÇÃO_CIVIL_00757	CPU	Fornecimento e execução de soleira em granito verde Ubatuba, largura 15cm, espessura 2cm, assentada sobre argamassa traço 1:4 (cimento e areia)	M2	4,12	R\$ 361,37	R\$ 449,97	R\$ 1.853,87
<b>15</b>			<b>PREVENÇÃO E COMBATE A INCÊNDIO - ESTIMATIVA</b>					<b>R\$ 2.000,26</b>
<b>15.1</b>			<b>EXTINTORES 3a:40bc</b>					<b>R\$ 1.212,19</b>



## CENTRO FEDERAL DE EDUCAÇÃO TECNOLÓGICA DE MINAS GERAIS

COORDENAÇÃO DE INFRAESTRUTURA E PROJETOS (INFRA)

## OBRAS PARA FINALIZAÇÃO DA CONSTRUÇÃO DA LANCHONETE E INTERVENÇÕES COMPLEMENTARES DO CAMPUS VARGINHA - CEFET/MG

## PLANILHA ORÇAMENTÁRIA SINTÉTICA

Data:

21/06/2023

**IMPLANTAÇÃO DA OBRA, DEMOLIÇÕES, SERVIÇOS TÉCNICOS E DE APOIO, OBRA PARA TÉRMINO DA CONSTRUÇÃO DA LANCHONETE, INSTALAÇÕES HIDROSSANITÁRIAS, INSTALAÇÕES ELÉTRICAS, PSCIP, INSTALAÇÕES DE GÁS, PAVIMENTAÇÃO E CABEAMENTO ESTRUTURADO E OBRAS COMPLEMENTARES DO CAMPUS VARGINHA**

B.D.I.

24,52%

Item	Código	Fonte	Descrição	Und	Quant.	Valor sem B.D.I. (R\$)	Valor com B.D.I. (R\$)	Valor total com B.D.I. (R\$)
15.1.1	COMPOSIÇÃO-INCENDIO-062	CPU	Fornecimento e instalação de extintor de incêndio tipo pó químico 3A: 40BC, capacidade 6 KG fixação na parede, inclusive suporte e acessórios de fixação, sendo 1 (um) para área para o quadro de distribuição de elétrica e 1 (um) para o Lanchonete	UN	2,00	R\$ 276,33	R\$ 344,08	R\$ 688,16
15.1.2	COMPOSIÇÃO-INCENDIO-063	CPU	Fornecimento e instalação de extintor de incêndio tipo pó químico 3A: 40BC, capacidade 6 KG para abrigo externo (área próxima da casa de gás)	UN	1,00	R\$ 270,51	R\$ 336,83	R\$ 336,83
15.1.3	COMPOSIÇÃO-INCENDIO-0755	CPU	Fornecimento e instalação de abrigo para extintor incêndio CH18 75X30X25 cm, inclusive acessórios de fixação (próximo da casa de gás)	UN	1,00	R\$ 150,34	R\$ 187,20	R\$ 187,20
<b>15.2</b>			<b>PLACAS DE SINALIZAÇÃO</b>					<b>R\$ 457,92</b>
15.2.1	COMPOSIÇÃO-INCENDIO-015	CPU	Fornecimento e instalação de placa fotoluminescente E5 - 300 mm - para sinalização de extintor de incêndio	UN	3,00	R\$ 14,02	R\$ 17,45	R\$ 52,35
15.2.2	COMPOSIÇÃO-INCENDIO-0054	CPU	Fornecimento e instalação de placa fotoluminescente P2 - 30X20 CM, redonda, vermelha, - PROIBIDO PRODUIR CHAMA	UN	1,00	R\$ 22,95	R\$ 28,57	R\$ 28,57
15.2.3	COMPOSIÇÃO-INCENDIO-017	CPU	Fornecimento e instalação de placa fotoluminescente tipo M2 - 380x190mm para indicação de lotação máxima admitida	UN	1,00	R\$ 36,03	R\$ 44,86	R\$ 44,86
15.2.4	COMPOSIÇÃO-INCENDIO-0059	CPU	Fornecimento e instalação de placa fotoluminescente P1 - 300mm, redonda, vermelha, para sinalização de proibido fumar	UN	1,00	R\$ 25,60	R\$ 31,87	R\$ 31,87
15.2.5	COMPOSIÇÃO-INCENDIO-0053	CPU	Fornecimento e instalação de placa fotoluminescente S12 - 30X20 CM -SAIDA DE EMERGÊNCIA esquerda ou direita	UN	6,00	R\$ 22,95	R\$ 28,57	R\$ 171,42
15.2.6	COMPOSIÇÃO-INCENDIO-0052	CPU	Fornecimento e instalação de placa fotoluminescente S3 - 30X20 CM -SAIDA DE EMERGÊNCIA	UN	2,00	R\$ 22,95	R\$ 28,57	R\$ 57,14
15.2.7	COMPOSIÇÃO-INCENDIO-0060	CPU	Fornecimento e instalação de placa fotoluminescente A2 - triangular, amarela - cuidado, risco de incêndio	UN	1,00	R\$ 28,18	R\$ 35,08	R\$ 35,08
15.2.8	COMPOSIÇÃO-INCENDIO-0061	CPU	Fornecimento e instalação de Placa fotoluminescente perigo inflável 25x35 cm	UN	1,00	R\$ 29,42	R\$ 36,63	R\$ 36,63
<b>15.3</b>			<b>SINALIZAÇÃO NO PISO</b>					<b>R\$ 330,15</b>
15.3.1	COMPOSIÇÃO-0066	CPU	Sinalização para extintor no piso (1,00x1,00m), em pintura epoxi, 2 demãos, sendo um quadrado de 0,75x0,75 m na cor vermelha, contornado com uma faixa de 0,15 m na cor amarela, conforme norma vigente.	UN	3,00	R\$ 88,38	R\$ 110,05	R\$ 330,15
<b>16</b>			<b>SISTEMA DE EXAUSTÃO (COIFA INDUSTRIAL, DUTO INOX, CHAPEU CHINÊS) - ESTIMATIVA</b>					<b>R\$ 6.353,62</b>
<b>16.1</b>			<b>KIT COMPLETO PARA O SISTEMA DE EXAUSTÃO DA COZINHA INDUSTRIAL COIFA INDUSTRIAL, DUTO INOX, CHAPEU CHINÊS - ESTIMATIVA</b>					<b>R\$ 6.353,62</b>
16.1.1	COMPOSIÇÃO_CIVIL_00352	CPU	Fornecimento e instalação de kit completo para o SISTEMA DE EXAUSTÃO da cozinha industrial (Coifa em aço inox escovado AISI 304 liga 18.8, tipo parede, com filtros inercias, calha coletora de gordura e luminária, dimensões: Larg.=1115 x Prof.=700 x alt.=500mm, duto em aço inox, chapa 18/304 e duto externo, filtro, lâmpadas e chapéu chinês em aço inox), conforme projeto executivo, acessórios de fixação e execução de aberturas	CJ	1,00	R\$ 5.102,49	R\$ 6.353,62	R\$ 6.353,62
<b>17</b>			<b>PINTURA GERAL INTERNA E EXTERNA</b>					<b>R\$ 14.008,33</b>
<b>17.1</b>			<b>PINTURA EM PAREDES INTERNAS</b>					<b>R\$ 3.157,44</b>
17.1.1	88485	SINAPI/MG	Fornecimento e aplicação de selador acrílico, sobre reboco, em tetos e paredes internas e externas pós lixamento.	M2	75,70	R\$ 3,94	R\$ 4,90	R\$ 370,93



## CENTRO FEDERAL DE EDUCAÇÃO TECNOLÓGICA DE MINAS GERAIS

COORDENAÇÃO DE INFRAESTRUTURA E PROJETOS (INFRA)

## OBRAS PARA FINALIZAÇÃO DA CONSTRUÇÃO DA LANCHONETE E INTERVENÇÕES COMPLEMENTARES DO CAMPUS VARGINHA - CEFET/MG

## PLANILHA ORÇAMENTÁRIA SINTÉTICA

Data:

21/06/2023

**IMPLANTAÇÃO DA OBRA, DEMOLIÇÕES, SERVIÇOS TÉCNICOS E DE APOIO, OBRA PARA TÉRMINO DA CONSTRUÇÃO DA LANCHONETE, INSTALAÇÕES HIDROSSANITÁRIAS, INSTALAÇÕES ELÉTRICAS, PSCIP, INSTALAÇÕES DE GÁS, PAVIMENTAÇÃO E CABEAMENTO ESTRUTURADO E OBRAS COMPLEMENTARES DO CAMPUS VARGINHA**

B.D.I.

**24,52%**

Item	Código	Fonte	Descrição	Und	Quant.	Valor sem B.D.I. (R\$)	Valor com B.D.I. (R\$)	Valor total com B.D.I. (R\$)
17.1.2	ED-50474 _MOD/SICOR-MG	SICOR/MG - SUL (com MDO SINAPI/MG)	Fornecimento, aplicação e lixamento de massa acrílica em PAREDE OU TETO, duas (2) demãos	M2	75,70	R\$ 19,12	R\$ 23,80	R\$ 1.801,66
17.1.3	88489	SINAPI/MG	Fornecimento e aplicação manual de pintura com tinta látex acrílica em paredes, duas demãos, cor branco neve fosca	M2	75,70	R\$ 10,45	R\$ 13,01	R\$ 984,85
<b>17.2</b>			<b>PINTURA DO TETO</b>					<b>R\$ 5.890,10</b>
17.2.1	88485	SINAPI/MG	Fornecimento e aplicação de selador acrílico, sobre reboco, em tetos e paredes internas e externas pós lixamento.	M2	133,20	R\$ 3,94	R\$ 4,90	R\$ 652,68
17.2.2	ED-50474 _MOD/SICOR-MG	SICOR/MG - SUL (com MDO SINAPI/MG)	Fornecimento, aplicação e lixamento de massa acrílica em PAREDE OU TETO, duas (2) demãos	M2	133,20	R\$ 19,12	R\$ 23,80	R\$ 3.170,16
17.2.3	88488	SINAPI/MG	Fornecimento e aplicação manual de pintura com tinta látex acrílica em paredes, duas demãos	M2	133,20	R\$ 12,47	R\$ 15,52	R\$ 2.067,26
<b>17.3</b>			<b>PINTURA TEXTURIZADA - PAREDES EXTERNAS, PILARES EXTERNOS E PLATIBANDA (INTERNA E EXTERNO)</b>					<b>R\$ 4.960,79</b>
17.3.1	88485	SINAPI/MG	Fornecimento e aplicação de selador acrílico, sobre reboco, em tetos e paredes internas e externas pós lixamento. (FACHADA. PILARES, PLATIBANDA INTERNA E EXTERNA)	M2	148,60	R\$ 3,94	R\$ 4,90	R\$ 728,14
17.3.2	COMPOSIÇÃO_CIVIL_00802	CPU	Fornecimento e aplicação de pintura em TEXTURATTO aplicado com desempenadeira de aço, COR BRANCA, a ser pintado na cor conforme projeto, EXCLUSIVE aplicação de selador (FACHADA. PILARES, PLATIBANDA EXTERNA)	M2	107,80	R\$ 17,13	R\$ 21,33	R\$ 2.299,37
17.3.3	88489	SINAPI/MG	Fornecimento e aplicação manual de pintura com tinta látex acrílica em paredes, duas demãos, cor branco neve fosca (FACHADA. PILARES, PLATIBANDA INTERNA E EXTERNA)	M2	148,60	R\$ 10,45	R\$ 13,01	R\$ 1.933,28
<b>18</b>			<b>MURO DE ARRIMO LATERAL À QUADRA DESCOBERTA. ESTIMATIVA.</b> <i>Observação: Considerado complementação do muro de arrimo existente rebocado e pintado.</i>					<b>R\$ 20.759,66</b>
<b>18.1</b>			<b>MURO DE ARRIMO LATERAL À QUADRA DESCOBERTA- ESTIMATIVA</b>					<b>R\$ 20.759,66</b>
18.1.1	COMPOSIÇÃO_CIVIL_0009	CPU	Escavacao manual de vala em material de 1.a categoria (areia, argila ou picarra-mistura com pedra, areia e terra; cascalho), até 1,50m, exclusive escoramento e esgotamento	M3	10,05	R\$ 35,54	R\$ 44,25	R\$ 444,71
18.1.2	COMPOSIÇÃO_CIVIL_00855	CPU	Escavação de estaca broca utilizando trado manual, D = 300mm, inclusive afastamento de material, exceto concreto e armação contemplados em itens separados	M	20,00	R\$ 50,57	R\$ 62,96	R\$ 1.259,20
18.1.3	101617	SINAPI/MG	Preparo do terreno com Regularização/acerto e Compactação com compactador mecânico de placa vibratória, medido "in situ"	M2	9,60	R\$ 2,67	R\$ 3,32	R\$ 31,87
18.1.4	COMPOSIÇÃO_CIVIL_0010	CPU	Fornecimento e lançamento de lastro de concreto magro, com preparo mecânico, inclusive espalhamento, lançamento, adensamento. Observação: Considerado perdas no preço unitário e espessura/altura de 5 cm e largura com acréscimo de 5cm de cada lado da peça.	M3	0,50	R\$ 454,39	R\$ 565,80	R\$ 282,90

**CENTRO FEDERAL DE EDUCAÇÃO TECNOLÓGICA DE MINAS GERAIS**

COORDENAÇÃO DE INFRAESTRUTURA E PROJETOS (INFRA)

**OBRAS PARA FINALIZAÇÃO DA CONSTRUÇÃO DA LANCHONETE E INTERVENÇÕES COMPLEMENTARES DO CAMPUS VARGINHA - CEFET/MG****PLANILHA ORÇAMENTÁRIA SINTÉTICA**

Data:

21/06/2023

**IMPLANTAÇÃO DA OBRA, DEMOLIÇÕES, SERVIÇOS TÉCNICOS E DE APOIO, OBRA PARA TÉRMINO DA CONSTRUÇÃO DA LANCHONETE, INSTALAÇÕES HIDROSSANITÁRIAS, INSTALAÇÕES ELÉTRICAS, PSCIP, INSTALAÇÕES DE GÁS, PAVIMENTAÇÃO E CABEAMENTO ESTRUTURADO E OBRAS COMPLEMENTARES DO CAMPUS VARGINHA**

B.D.I.

**24,52%**

Item	Código	Fonte	Descrição	Und	Quant.	Valor sem B.D.I. (R\$)	Valor com B.D.I. (R\$)	Valor total com B.D.I. (R\$)
18.1.5	COMPOSIÇÃO_CIVIL_0012	CPU	Fornecimento e execução de forma em madeira e desforma, com uso de desmoldante, com utilização de madeira (tábuas de 2,5cm, sarrafos, pontalotes), com abertura (janela) para concretagem, inclusive cimbramento/escoramento e utilização de barra de ancoragem, apurador, viga sanduiche e demais equipamentos, dispositivos e materiais necessários	M2	16,00	R\$ 69,38	R\$ 86,39	R\$ 1.382,24
18.1.6	COMPOSIÇÃO_CIVIL_0011	CPU	Fornecimento, corte, dobra e montagem de armações de aço CA-50/60 nas formas, inclusive instalação de espaçadores e distanciadores ou peças especiais (carangueijos), quando for o caso; e ponteira de proteção com a função de prevenir acidentes de obras através da proteção de pontas dos vergalhões. Considerado perda de 10% do aço no preço unitário	KG	269,30	R\$ 14,12	R\$ 17,58	R\$ 4.734,29
18.1.7	COMPOSIÇÃO_CIVIL_0013	CPU	Fornecimento e lançamento de concreto estrutural, preparo mecânico em betoneira, fck 25 MPa, com controle tecnológico, inclusive, lançamento, adensamento com utilização de vibrador com motor elétrico e acabamento e cura. (Considerado perdas no preço unitário)	M3	7,60	R\$ 567,83	R\$ 707,06	R\$ 5.373,65
18.1.8	98555	SINAPI/MG	Impermeabilização de superfície com revestimento bi componente semi flexível em baldrame, 3 demãos (Topo e os dois lados)	M2	22,40	R\$ 24,11	R\$ 30,02	R\$ 672,44
18.1.9	93382	SINAPI/MG	Reaterro e Compactação manual com compactador de placa vibratória (soquete vibratório), medido "in situ"	M3	2,40	R\$ 29,15	R\$ 36,29	R\$ 87,09
18.1.10	89454	SINAPI/MG	Fornecimento e execução de alvenaria em bloco estrutural de concreto 14x19x39cm (conforme NBR 6136), inclusive blocos especiais, como blocos tipo "U" (canaleta), tipo "J", bolacha, meio-bloco e tipo compensador para a execução de cintas, vergas e contra-vergas, conforme necessário), Fbk 4,5 Mpa, esp. 0,14 m, assentados com argamassa com preparo mecânico em betoneira com traço 1:2:9 (cimento, cal e areia), telas de aço soldadas galvanizadas (12,0 x 50cm) para amarração de alvenarias na ligação entre a alvenaria e os pilares e na amarração de duas paredes de alvenaria, A SER PREENCHIDO DE CONCRETO. (PARA MURO DE ARRIMO PROXIMO DA QUADRA DESCOBERTA)	M2	25,90	R\$ 76,85	R\$ 95,69	R\$ 2.478,37
18.1.11	COMPOSIÇÃO_CIVIL_00148	CPU	Fornecimento e execução de LASTRO de Bica corrida ou pedra britada, com espalhamento manual e compactação com soquete vibratório, espessura mínima de 5 cm (já compactado), após compactação	M3	3,90	R\$ 144,59	R\$ 180,04	R\$ 702,15
18.1.12	COMPOSIÇÃO_CIVIL_00557	CPU	Fornecimento e execução de dreno barbacã, tubo PVC serie normal, DN 50 mm, para esgoto predial (NBR 5688) envoltor manta geotêxtil não tecido 100% poliéster, resistência a tração de 14 KN/M (RT - 14), instalado em dreno de muro de arrimo	UN	16,00	R\$ 21,50	R\$ 26,77	R\$ 428,32
18.1.13	87879	SINAPI/MG	Fornecimento e execução de revestimento tipo chapisco em argamassa traço 1:3, com colher de pedreiro. Preparo mecânico.	M2	29,90	R\$ 4,05	R\$ 5,04	R\$ 150,69
18.1.14	COMPOSIÇÃO_CIVIL_0019	CPU	Fornecimento e aplicação manual de revestimento de tipo Reboco 1:1:6 - cimento, cal e areia, espessura média 2cm, preparo mecânico, com execução de taliscas de base e mestras, acabamento sarrafeado, desempenado e feltrado, preparo mecânico em betoneira.	M2	29,90	R\$ 35,56	R\$ 44,27	R\$ 1.323,67
18.1.15	88879	SINAPI/MG	Fornecimento e aplicação de selador acrílico, sobre reboco, em tetos e paredes internas e externas pós lixamento.	M2	29,90	R\$ 3,94	R\$ 4,90	R\$ 146,51
18.1.16	88489	SINAPI/MG	Fornecimento e aplicação manual de pintura com tinta látex acrílica em paredes, duas demãos, cor branco neve fosca	M2	29,90	R\$ 10,45	R\$ 13,01	R\$ 388,99



## CENTRO FEDERAL DE EDUCAÇÃO TECNOLÓGICA DE MINAS GERAIS

COORDENAÇÃO DE INFRAESTRUTURA E PROJETOS (INFRA)

## OBRAS PARA FINALIZAÇÃO DA CONSTRUÇÃO DA LANCHONETE E INTERVENÇÕES COMPLEMENTARES DO CAMPUS VARGINHA - CEFET/MG

## PLANILHA ORÇAMENTÁRIA SINTÉTICA

Data:

21/06/2023

**IMPLANTAÇÃO DA OBRA, DEMOLIÇÕES, SERVIÇOS TÉCNICOS E DE APOIO, OBRA PARA TÉRMINO DA CONSTRUÇÃO DA LANCHONETE, INSTALAÇÕES HIDROSSANITÁRIAS, INSTALAÇÕES ELÉTRICAS, PSCIP, INSTALAÇÕES DE GÁS, PAVIMENTAÇÃO E CABEAMENTO ESTRUTURADO E OBRAS COMPLEMENTARES DO CAMPUS VARGINHA**

B.D.I.

**24,52%**

Item	Código	Fonte	Descrição	Und	Quant.	Valor sem B.D.I. (R\$)	Valor com B.D.I. (R\$)	Valor total com B.D.I. (R\$)
18.1.17	COMPOSIÇÃO_CIVIL_0072	CPU	Bota-fora com carga manual/mecânica estimado, retirada de entulhos, limpeza geral e retirada de terra das escavações, inclusive transporte horizontal e vertical no interior da obra com carga em caçamba, transporte e descarga em local autorizado pela prefeitura. Estimado	M3	8,30	R\$ 84,43	R\$ 105,13	R\$ 872,57
<b>19</b>			<b>PAVIMENTAÇÃO EXTERNA - RECOMPOSIÇÕES, MEIO FIO, PISO INTERTRAVADO, PASSEIOS COMPLEMENTARES</b>					<b>R\$ 37.733,47</b>
<b>19.1</b>			<b>PASSEIOS EM PISO CIMENTADO E RECOMPOSIÇÃO</b> Observação: 1) Exceto limpeza do terreno contemplada no item 2.2.2; 2) Exceto passeio ao redor da lanchonete contemplado no item 3.2; 3) exceto passeio perpendicular próximo a quadra descoberta					<b>R\$ 35.205,34</b>
19.1.1	COMPOSIÇÃO_CIVIL_0009	CPU	Escavacao manual de vala em material de 1.a categoria (areia, argila ou picarra-mistura com pedra, areia e terra; cascalho), até 1,50m, exclusive escoramento e esgotamento	M3	22,40	R\$ 35,54	R\$ 44,25	R\$ 991,20
19.1.2	101617	SINAPI/MG	Preparo do terreno com Regularização/acerto e Compactação com compactador mecânico de placa vibratória, medido "in situ"	M2	361,40	R\$ 2,67	R\$ 3,32	R\$ 1.199,84
19.1.3	97087	SINAPI/MG	Fornecimento e colocação de Lona plástica (de polietileno / lona terreiro) com espessura de 200 micras, para impermeabilizacao de solo, medida pela área coberta (área de projeção), inclusive com perdas e transpasse	M2	361,40	R\$ 2,58	R\$ 3,21	R\$ 1.160,09
19.1.4	COMPOSIÇÃO_CIVIL_00339A	CPU	Execução de PASSEIO (CALÇADA) OU PISO DE CONCRETO 25 MPa, não armado, ESPESSURA = 8 cm, com fornecimento e lançamento de concreto estrutural USINADO, Fck 25 Mpa (concreto usinado bombeável, classe de resistência C25, com brita 0 e 1, SLUMP 100 +/- 20 mm com controle tecnológico), inclusive adensamento de concreto sarrafeado e desempenado, com acabamento camurçado juntas serradas a cada 2,00 m contempladas separadamente no item 19.1.4	M2	361,40	R\$ 67,74	R\$ 84,34	R\$ 30.480,47
19.1.5	97114	SINAPI/MG	Execução de juntas serradas (corte) a cada 2,00 m na laje de piso de concreto armado (execução de cortes no período de 8 a 12 horas após a concretagem), formas laterais (as juntas de concretagem devem ser previstas pelo menos a cada 15 m e Interrupções de concretagem só podem ser feitas nas juntas), inclusive limpeza da junta	M	112,30	R\$ 0,32	R\$ 0,39	R\$ 43,79
19.1.6	COMPOSIÇÃO_CIVIL_0033	CPU	Cura úmida em laje ou piso em concreto, com utilização de manta geotextil não tecido, 100% poliéster e por aspersão de água (O concreto deve ser submetido à cura úmida por, no mínimo, 7 dias)	M2	361,40	R\$ 2,96	R\$ 3,68	R\$ 1.329,95
<b>19.2</b>			<b>MEIO FIO E RECOMPOSIÇÃO - ESTIMATIVA</b>					<b>R\$ 564,41</b>
19.2.1	COMPOSIÇÃO_CIVIL_000555A	CPU	Fornecimento e assentamento de meio fio (guia) em concreto, Fck >= 18,0 Mpa, seção trapezoidal, alinhado e rejuntado nas dimensões 80x30 cm (igual o existente no Campus) inclusive escavação, apiloamento do fundo da cava, reaterro e afastamento do material escavado e argamassa traço 1:3 (areia, cimento) utilizada nos vãos entre as peças das guias pré-fabricadas conferindo acabamento e continuidade às guias	M	7,00	R\$ 64,76	R\$ 80,63	R\$ 564,41
<b>19.3</b>			<b>RECOMPOSIÇÃO DO PISO INTERTRAVADO APÓS EXECUÇÃO DE INSTALAÇÕES HIDROSSANITÁRIAS E ELÉTRICA ESTIMATIVA</b>					<b>R\$ 737,88</b>
19.3.1	101617	SINAPI/MG	Preparo do terreno com Regularização/acerto e Compactação com compactador mecânico de placa vibratória, medido "in situ"	M2	7,00	R\$ 2,67	R\$ 3,32	R\$ 23,24

**CENTRO FEDERAL DE EDUCAÇÃO TECNOLÓGICA DE MINAS GERAIS**

COORDENAÇÃO DE INFRAESTRUTURA E PROJETOS (INFRA)

**OBRAS PARA FINALIZAÇÃO DA CONSTRUÇÃO DA LANCHONETE E INTERVENÇÕES COMPLEMENTARES DO CAMPUS VARGINHA - CEFET/MG****PLANILHA ORÇAMENTÁRIA SINTÉTICA**

Data:

21/06/2023

**IMPLANTAÇÃO DA OBRA, DEMOLIÇÕES, SERVIÇOS TÉCNICOS E DE APOIO, OBRA PARA TÉRMINO DA CONSTRUÇÃO DA LANCHONETE, INSTALAÇÕES HIDROSSANITÁRIAS, INSTALAÇÕES ELÉTRICAS, PSCIP, INSTALAÇÕES DE GÁS, PAVIMENTAÇÃO E CABEAMENTO ESTRUTURADO E OBRAS COMPLEMENTARES DO CAMPUS VARGINHA**

B.D.I.

**24,52%**

Item	Código	Fonte	Descrição	Und	Quant.	Valor sem B.D.I. (R\$)	Valor com B.D.I. (R\$)	Valor total com B.D.I. (R\$)
19.3.2	COMPOSIÇÃO_CIVIL_00148	CPU	Fornecimento e execução de LASTRO de Bica corrida ou pedra britada, com espalhamento manual e compactação com soquete vibratório, espessura mínima de 5 cm (já compactado), após compactação	M3	0,35	R\$ 144,59	R\$ 180,04	R\$ 63,01
19.3.3	92404	SINAPI/MG	Fornecimento e aplicação de piso intertravado, conforme existente, destinado à movimentação de veículos, em bloco pré-fabricado, espessura 8cm, em concreto com resistência característica a compressão FCK= 35MPa, (cor natural), (com apresentação de laudos técnicos dos ensaios de resistência à carga de ruptura dos blocos fabricados, de acordo com as normas técnicas brasileiras pertinentes), design aprovado pelo CEFET-MG, assentado em linhas transversais em relação à direção do tráfego, com lançamento posterior de areia de quartzo para calafetação e utilização de compactador mecânico, incluso base de areia 5 cm de espessura	M2	7,00	R\$ 74,76	R\$ 93,09	R\$ 651,63
<b>19.4</b>			<b>RECUPERAÇÃO DO PASSEIO EXISTENTE PERPENDICULAS PROXIMO DA QUADRA DESCOBERTA</b>					<b>R\$ 1.225,84</b>
19.4.1	99814	SINAPI/MG	Limpeza de superfície de passeios ou pisos cimentados existente com hidrojateamento para execução de recuperação de passeio existente	M2	56,00	R\$ 1,63	R\$ 2,02	R\$ 113,12
19.4.2	COMPOSIÇÃO_CIVIL_00715	CPU	Fornecimento e execução de RECUPERAÇÃO E REPARO de passeio existente com camada argamassa 1:3 - cimento e areia, preparo mecânico, espessura média de 2 cm	M2	56,00	R\$ 15,96	R\$ 19,87	R\$ 1.112,72
<b>20</b>			<b>PLANTIO DE GRAMA E TERRA VEGETAL - ESTIMATIVA</b>					<b>R\$ 3.781,20</b>
<b>20.1</b>			<b>PLANTIO DA GRAMA NA ÁREAS EXTERNAS E RECOMPOSIÇÃO DE TALUDE</b>					<b>R\$ 3.781,20</b>
			<i>Observação: 1) Exceto limpeza do terreno contemplada no item 2.2.2</i>					
20.1.1	103946	SINAPI/MG	Fornecimento e execução de plantio de grama esmeralda em rolo, inclusive adubação	M2	172,50	R\$ 17,61	R\$ 21,92	R\$ 3.781,20
<b>21</b>			<b>LIMPEZA GERAL DA OBRA</b>					<b>R\$ 2.408,72</b>
<b>21.1</b>			<b>LIMPEZA DA OBRA (ÁREA INTERNA E EXTERNA)</b>					<b>R\$ 2.408,72</b>
21.1.1	COMPOSIÇÃO_CIVIL_00200	CPU	Limpeza final da obra (medição pela área de projeção horizontal da edificação mais a área EXTERNA)	M2	553,73	R\$ 3,50	R\$ 4,35	R\$ 2.408,72

Total sem BDI

R\$

444.076,58

Total do BDI

R\$

108.805,76

Total Geral

R\$

552.882,34

**Observações:**1 - Todos os custos de mão-de-obra utilizados nesse orçamento têm como referência a tabela SINAPI/MG. Os encargos sociais, portanto, são calculados de acordo com a metodologia dessa tabela, disponível em: [https://www.caixa.gov.br/Downloads/SINAPI/MG-manual-de-metodologias-e-conceitos/Livro2\\_SINAPI/MG\\_Calculos\\_e\\_Parametros\\_1\\_Edicao.pdf](https://www.caixa.gov.br/Downloads/SINAPI/MG-manual-de-metodologias-e-conceitos/Livro2_SINAPI/MG_Calculos_e_Parametros_1_Edicao.pdf), com vigência a partir de 01/2020, para o estado de Minas Gerais.

2 - A base de referência SICOR/MG (REGIÃO SUL se refere a base SEINFRA-MG / DER-MG, antiga base de referência SETOP (01/2023)

3 - Projeto arquitetônico: CEFET\_VAR\_QUIOSQUE\_ARQ\_PB\_V6 07-06-2022

4 - Endereço: Av. dos Imigrantes, 1000 - Bairro Vargem - Varginha - MG - Brasil - Cep: 37.022-560





CENTRO FEDERAL DE EDUCAÇÃO TECNOLÓGICA DE MINAS  
GERAIS

COORDENAÇÃO DE INFRAESTRUTURA E PROJETOS

OBRAS PARA FINALIZAÇÃO DA CONSTRUÇÃO DA LANCHONETE E INTERVENÇÕES  
COMPLEMENTARES DO CAMPUS VARGINHA - CEFET/MG

21/06/2023

PLANILHA DE B.D.I. (obras e serviços)

COMPOSIÇÃO DO BDI DE ACORDO COM O ACORDAO 2622/2013

Grupo	A	Despesas indiretas	
	A.1	Administração central (AC)	3,00%
	A.2	Seguros (S) + Garantia (G)	0,80%
	A.3	Risco (R)	0,97%
Total do grupo A			4,77%

Grupo	B	Bonificação	
	B.1	Lucro (L)	6,16%
Total do grupo B			6,16%

Grupo	C	Impostos (I)	
	C.1	PIS	0,65%
	C.2	COFINS	3,00%
	C.3	ISSQN	2,00%
	C.4	INSS (CPRB)	4,50%
Total do grupo C			10,15%

Grupo	D	Despesas Financeiras (DF)	
	D.1	Despesas Financeiras	0,59%
Total do grupo D			0,59%

LDI (Lucro e Despesas Indiretas)	Percentual (%)	(R\$)
LDI %	24,52	R\$ 108.871,47

Custo Total	(R\$)
Valor do Custo Direto (R\$)	R\$ 444.010,87
LDI (Lucro e Despesas Indiretas)	R\$ 108.871,47

**CUSTO TOTAL DA OBRA (= Custo Direto + LDI) R\$ 552.882,34**

OBSERVAÇÕES

01) Os valores em percentuais para a composição analítica do LDI deverão atenderem ao Acórdão TCU nº 2622/2013. O valor de ISSQN considerado de acordo com a lei Municipal e decreto da Prefeitura de Varginha/MG

02) As despesas relativas aos tributos IRPJ e CSL não deverão ser incluídas no LDI, visto que, conforme entendimento firmado pelo Tribunal de Contas da União, são tributos personalíssimos, de ônus exclusivo da proponente, os quais não

03) O valor de LDI apresentado nesta planilha já está incluído nos custos unitários apresentados nas planilhas orçamentárias e cronograma

04) Para o cálculo do LDI considera-se a seguinte fórmula:

$$\text{BDI (\%)} = \frac{(1 + (\text{AC} + \text{S} + \text{R} + \text{G})) \times (1 + \text{DF}) \times (1 + \text{L})}{1} - 1$$

24,52%

onde:

AC = taxa de rateio da Administração Central;

DF = taxa das despesas financeiras;

S = taxa de seguro do empreendimento;

G = taxa de garantia do empreendimento;

R = taxa de risco do empreendimento;

I = taxa de tributos;

L = taxa de lucro.

05) Memória de cálculo para o ISS:

<b>Memória de Cálculo para o Imposto sobre Serviços (ISS)</b>	<b>Percentual (%)</b>
Alíquota para ISSQN (cidade de Varginha/MG), conforme LEI N° 6377/2017	5,00
Percentual Sobre o Valor da Mão-de-Obra (MO):	40,00
<b>Percentual do Imposto sobre Serviços (ISS)</b>	<b>2,00</b>



## CENTRO FEDERAL DE EDUCAÇÃO TECNOLÓGICA DE MINAS GERAIS

COORDENAÇÃO DE INFRAESTRUTURA E PROJETOS (INFRA)

## OBRAS PARA FINALIZAÇÃO DA CONSTRUÇÃO DA LANCHONETE E INTERVENÇÕES COMPLEMENTARES DO CAMPUS VARGINHA - CEFET/MG

B.D.I.

24,52%

Data:

21/06/2023

## CRONOGRAMA FÍSICO FINANCEIRO

## IMPLANTAÇÃO DA OBRA, DEMOLIÇÕES, SERVIÇOS TÉCNICOS E DE APOIO, OBRA PARA TÉRMINO DA CONSTRUÇÃO DA LANCHONETE, INSTALAÇÕES HIDROSSANITÁRIAS, INSTALAÇÕES ELÉTRICAS, PSCIP, INSTALAÇÕES DE GÁS, PAVIMENTAÇÃO E CABEAMENTO ESTRUTURADO E OBRAS COMPLEMENTARES DO CAMPUS VARGINHA

Item	Descrição dos Serviços	Valor Total da Etapa com BDI (R\$)	1 mês		2 meses		3 meses		4 meses	
			Valor com B.D.I. (R\$)	%/mês	Valor com B.D.I. (R\$)	%/mês	Valor com B.D.I. (R\$)	%/mês	Valor com B.D.I. (R\$)	%/mês
1	ADMINISTRAÇÃO DA OBRA - SERVIÇOS TÉCNICOS, CONSULTORIA E SERVIÇOS DE APOIO	R\$ 42.526,18	R\$ 6.945,38	16,33%	R\$ 14.957,31	35,17%	R\$ 12.976,01	30,51%	R\$ 7.647,48	17,98%
2	SERVIÇOS PRELIMINARES, IMPLANTAÇÃO DO CANTEIRO DE OBRAS, TAPUME, E ANDAIME GERAL	R\$ 46.115,24	R\$ 29.974,91	65,00%	R\$ 2.305,76	5,00%	R\$ 2.305,76	5,00%	R\$ 11.528,81	25,00%
3	PISO DE CONCRETO ARMADO A SER REVESTIDO DA LANCHONETE, ÁREA DE PASSEIO AO REDOR E BASE DA CASA DE GÁS.	R\$ 26.917,63	R\$ 4.037,64	15,00%	R\$ 18.842,34	70,00%	R\$ 4.037,64	15,00%		
4	SUPERESTRUTURA EM CONCRETO ARMADO (PILARES, VIGAS E LAJES)	R\$ 67.134,81	R\$ 10.070,22	15,00%	R\$ 57.064,59	85,00%				
5	ALVENARIAS (CASA DE GÁS E PLATIBANDA), ENCUNHAMENTOS, DIVISÓRIAS EM GRANITO E FECHAMENTO EM DRY WALL	R\$ 7.433,07			R\$ 2.229,92	30,00%	R\$ 5.203,15	70,00%		
6	REVESTIMENTO DAS PAREDES (INTERNA E EXTERNA), DOS TETOS, PLATIBANDAS (INTERNA, TOPO E EXTERNA), PEITORIL EM GRANITO E CHAPIM	R\$ 40.153,85			R\$ 12.046,16	30,00%	R\$ 28.107,70	70,00%		
7	ESQUADRIAS, VIDROS E ESPELHOS	R\$ 36.657,08			R\$ 10.997,12	30,00%	R\$ 21.994,25	60,00%	R\$ 3.665,71	10,00%
8	BANCADAS COM TESTEIRAS, RODOBANCAS, PRATELEIRAS E COBERTURA DA CASA DE GÁS (EM GRANITO)	R\$ 6.766,83			R\$ 1.353,37	20,00%	R\$ 4.736,78	70,00%	R\$ 676,68	10,00%
9	COBERTURA - IMPERMEABILIZAÇÃO DA LAJE, CAMADA DE ISOLAMENTO TÉRMICO COM ARGILA EXPANDIDA E PLACAS DE CONCRETO SOB A LAJE	R\$ 59.354,05			R\$ 11.870,81	20,00%	R\$ 35.612,43	60,00%	R\$ 11.870,81	20,00%
10	INSTALAÇÃO HIDROSSANITÁRIA	R\$ 25.560,04	R\$ 5.112,01	20,00%	R\$ 6.390,01	25,00%	R\$ 6.390,01	25,00%	R\$ 7.668,01	30,00%
11	INSTALAÇÃO DE ÁGUA PLUVIAL E DRENAGEM	R\$ 8.183,93	R\$ 1.636,79	20,00%	R\$ 2.455,18	30,00%	R\$ 2.455,18	30,00%	R\$ 1.636,79	20,00%
12	INSTALAÇÕES DE GASES GLP - ESTIMATIVA	R\$ 2.765,94	R\$ 276,59	10,00%	R\$ 691,49	25,00%	R\$ 691,49	25,00%	R\$ 1.106,38	40,00%
13	INSTALAÇÃO ELÉTRICA E CABEAMENTO ESTRUTURADO	R\$ 82.786,40	R\$ 16.557,28	20,00%	R\$ 20.696,60	25,00%	R\$ 20.696,60	25,00%	R\$ 24.835,92	30,00%
14	REVESTIMENTO DE PISO INTERNO	R\$ 13.482,03			R\$ 4.044,61	30,00%	R\$ 6.741,02	50,00%	R\$ 2.696,41	20,00%
15	PREVENÇÃO E COMBATE A INCÊNDIO - ESTIMATIVA	R\$ 2.000,26	R\$ 200,03	10,00%	R\$ 600,08	30,00%	R\$ 600,08	30,00%	R\$ 600,08	30,00%
16	SISTEMA DE EXAUTÃO (COIFA INDUSTRIAL, DUTO INOX, CHAPEU CHINÊS)- ESTIMATIVA	R\$ 6.353,62					R\$ 635,36	10,00%	R\$ 5.718,26	90,00%
17	PINTURA GERAL INTERNA E EXTERNA	R\$ 14.008,33					R\$ 4.202,50	30,00%	R\$ 9.805,83	70,00%
18	MURO DE ARRIMO LATERAL À QUADRA DESCOBERTA- ESTIMATIVA	R\$ 20.759,66	R\$ 4.151,93	20,00%	R\$ 16.607,73	80,00%				
19	PAVIMENTAÇÃO EXTERNA - RECOMPOSIÇÕES, MEIO FIO, PISO INTERTRAVADO, PASSEIOS COMPLEMENTARES	R\$ 37.733,47	R\$ 11.320,04	30,00%	R\$ 11.320,04	30,00%	R\$ 11.320,04	30,00%	R\$ 3.773,35	10,00%
20	PLANTIO DE GRAMA E TERRA VEGETAL- ESTIMATIVA	R\$ 3.781,20							R\$ 3.781,20	100,00%
21	LIMPEZA GERAL DA OBRA	R\$ 2.408,72							R\$ 2.408,72	100,00%
Custo geral Mensal			R\$ 90.282,81	16,33%	R\$ 194.473,11	35,17%	R\$ 168.705,99	30,51%	R\$ 99.420,43	17,98%
Custo geral Mensal Acumulado			R\$ 90.282,81	16,33%	R\$ 284.755,92	51,50%	R\$ 453.461,91	82,02%	R\$ 552.882,34	100,00%



**CENTRO FEDERAL DE EDUCAÇÃO TECNOLÓGICA DE MINAS GERAIS**  
COORDENAÇÃO DE INFRAESTRUTURA E PROJETOS (INFRA)

**OBRAS PARA FINALIZAÇÃO DA CONSTRUÇÃO DA LANCHONETE E INTERVENÇÕES COMPLEMENTARES DO CAMPUS VARGINHA - CEFET/MG**

Data: 21/06/2023

<b>IMPLANTAÇÃO DA OBRA, DEMOLIÇÕES, SERVIÇOS TÉCNICOS E DE APOIO, OBRA PARA TÉRMINO DA CONSTRUÇÃO DA LANCHONETE, INSTALAÇÕES HIDROSSANITÁRIAS, INSTALAÇÕES ELÉTRICAS, PSCP, INSTALAÇÕES DE GÁS, PAVIMENTAÇÃO E CABEAMENTO ESTRUTURADO E OBRAS COMPLEMENTARES DO CAMPUS VARGINHA</b>	B.D.I.	24,52%
---	--------	--------

**Composições de custo unitário (Principais)**

Composição	Código	Fonte	Descrição	Tipo	Und	Quant.	Valor Unit	Total
	COMPOSIÇÃO_ENCIVIL_0001	CPU	Engenheiro civil (de obra) com encargos complementares, 1 hora diárias, durante toda execução da obra (com medição proporcional a medição total de cada período).	SERT - SERVIÇOS TÉCNICOS	UN	1,0000000	R\$ 8.559,76	R\$ 8.559,76
Composição Auxiliar	90777	SINAPI/MG	ENGENHEIRO CIVIL DE OBRA JUNIOR COM ENCARGOS COMPLEMENTARES	SEDI - SERVIÇOS DIVERSOS	H	88,0000000	97,27	8.559,76
				MO sem LS =>	8.389,92	LS =>	0,00	8.389,92
				Valor do BDI =>	2.098,85			10.658,61

Composição	Código	Fonte	Descrição	Tipo	Und	Quant.	Valor Unit	Total
	COMPOSIÇÃO_ENCARRREGADO_0001B	CPU	Encarregado de obra com encargos complementares, 44 horas semanais, durante toda duração da obra (com medição proporcional ao cumprimento do cronograma previsto para o mês)	SERT - SERVIÇOS TÉCNICOS	UN	1,0000000	R\$ 23.153,80	R\$ 23.153,80
Composição Auxiliar	COMPOSIÇÃO_ENCARRREGADO_0001C	CPU	Encarregado de obra com encargos complementares, 44 horas semanais, durante 01 mês	SERT - SERVIÇOS TÉCNICOS	MES	4,0000000	5.788,45	23.153,80
				MO sem LS =>	19.593,76	LS =>	0,00	19.593,76
				Valor do BDI =>	5.677,31			28.831,11

Composição	Código	Fonte	Descrição	Tipo	Und	Quant.	Valor Unit	Total
	COMPOSIÇÃO_SERVGERAL_0001	CPU	Serviço de limpeza permanente e transportes de materiais na obra, durante toda execução da obra (com medição proporcional ao cumprimento do cronograma previsto para o mês)	SEDI - SERVIÇOS DIVERSOS	UN	1,0000000	R\$ 1.563,76	R\$ 1.563,76
Composição Auxiliar	88316	SINAPI/MG	SERVENTE COM ENCARGOS COMPLEMENTARES	SEDI - SERVIÇOS DIVERSOS	H	88,0000000	17,77	1.563,76
				MO sem LS =>	1.083,28	LS =>	0,00	1.083,28
				Valor do BDI =>	383,43			1.947,19

**Observação**  
CONSIDERADO 1 HORA POR DIA X 22 DIAS POR MÊS durante toda obra

Composição	Código	Fonte	Descrição	Tipo	Und	Quant.	Valor Unit	Total
	CONSULTORIA - 003	CPU	Serviço de consultoria por profissional qualificado para avaliação das estruturas de concreto armado existentes, inclusive com detalhamento técnico, especificando os serviços nas planilhas, laudos técnicos, memoriais de cálculos e A.R.T (Execução apenas mediante autorização expressa da FISCALIZAÇÃO)	SERT - SERVIÇOS TÉCNICOS	UN	1,0000000	R\$ 874,78	R\$ 874,78
Composição Auxiliar	90777	SINAPI/MG	ENGENHEIRO CIVIL DE OBRA JUNIOR COM ENCARGOS COMPLEMENTARES	SEDI - SERVIÇOS DIVERSOS	H	8,0000000	97,27	778,16
INSUMO_	ART/RRT-PROF-001	TAXA	ART/RRT DE PROJETO	Taxas	UN	1,0000000	96,62	96,62
				MO sem LS =>	762,72	LS =>	0,00	762,72
				Valor do BDI =>	214,49			1.089,27

**Observação**  
Adaptação da composição 220 - INFORMATIVO SBC (05/2023)

Composição	Código	Fonte	Descrição	Tipo	Und	Quant.	Valor Unit	Total
	COMPOSIÇÃO_CIVIL_0001A	CPU	MOBILIZAÇÃO E DESMOBILIZAÇÃO da obra com administração local (inclusive pessoal local de apoio à obra e técnico de segurança), movimentações (sejam horizontais e/ou verticais / içamento) de materiais/equipamentos na obra, inclusive mobiliário (vestiário, escritório, refeitório, depósito/almoxarifado e ferramentaria), sinalizações, transportes/fretes, mobilização e desmobilização de equipamentos, instalações provisórias de energia e desmobilizações em geral da obra. Com medição de 75% para mobilização e 25% na última medição. Observação: Exceto mobilização e desmobilização de Container contemplado no item 2.1.2	SERP - SERVIÇOS PRELIMINARES	UN	1,0000000	R\$ 3.621,43	R\$ 3.621,43
Composição Auxiliar	45.01.03	SUDECAP/MG (com MDO SINAPI/MG)	LOCAÇÃO VEICULO TIPO PICAPE LEVE C/ SEGURO SEM COMBUSTIVEL	VEICULOS	MES	0,2500000	3.222,58	805,64
Composição Auxiliar	030114MOD - AGETOP CIVIL	AGETOP CIVIL (com MDO SINAPI/MG)	MOBILIZAÇÃO DO CANTEIRO DE OBRAS - INCLUSIVE CARGA E DESCARGA E A HORA IMPRODUTIVA DO CAMINHÃO - ( EXCLUSO O TRANSPORTE )	CANT - CANTEIRO DE OBRAS	UN	1,0000000	366,22	366,22
Composição Auxiliar	030116MOD - AGETOP CIVIL	AGETOP CIVIL (com MDO SINAPI/MG)	DESMOBILIZAÇÃO DO CANTEIRO DE OBRAS - INCLUSIVE CARGA E DESCARGA E A HORA IMPRODUTIVA DO CAMINHÃO - ( EXCLUSO O TRANSPORTE )	CANT - CANTEIRO DE OBRAS	UN	1,0000000	366,22	366,22
Composição Auxiliar	73467	SINAPI/MG	CAMINHÃO TOCO, PBT 14.300 KG, CARGA ÚTIL MÁX. 9.710 KG, DIST. ENTRE EIXOS 3,56 M, POTÊNCIA 185 CV, INCLUSIVE CARROCERIA FIXA ABERTA DE MADEIRA P/ TRANSPORTE GERAL DE CARGA SECA, DIMEN. APROX. 2,50 X 6,50 X 0,50 M - CHP DIURNO, AF. 08/2014	CHOR - CUSTOS HORÁRIOS DE MÁQUINAS E EQUIPAMENTOS	CHP	2,0000000	225,78	451,56
Composição Auxiliar	01.09.13MOD - SUDECAP/MG	SUDECAP/MG (com MDO SINAPI/MG)	INSTALAÇÕES PARA CONTAINER VESTIARIO COM BANCO E ARMÁRIO	CANT - CANTEIRO DE OBRAS	UN	0,4000000	228,67	91,46
Composição Auxiliar	100309	SINAPI/MG	TÉCNICO EM SEGURANÇA DO TRABALHO COM ENCARGOS COMPLEMENTARES	SEDI - SERVIÇOS DIVERSOS	H	33,0000000	32,93	1.086,69
Composição Auxiliar	93281	SINAPI/MG	GUINCHO ELÉTRICO DE COLUNA, CAPACIDADE 400 KG, COM MOTO FREIO, MOTOR TRIFÁSICO DE 1,25 CV - CHP DIURNO, AF. 03/2016	CHOR - CUSTOS HORÁRIOS DE MÁQUINAS E EQUIPAMENTOS	CHP	2,0000000	25,72	51,44
Composição Auxiliar	COMPOSIÇÃO_CIVIL_00225	CPU	INSTALCAO PROVISORIA DE ENERGIA ELETRICA	41.02	UN	0,2500000	736,08	184,02
Composição Auxiliar	COMPOSIÇÃO_CIVIL_00856	CPU	Mobiliário para escritório	CANT - CANTEIRO DE OBRAS	UN	1,0000000	98,18	98,18
INSUMO_	54.19.66	SUDECAP/MG	MARTELO DEMOLIDOR ELÉTRICO, 2.000 W, 1.000 IMPACTOS POR MINUTO, FORÇA DE IMPACTO ENTRE 62 E 69 J, PESO DE 30 KG, OU EQUIVALENTE	Equipamento	MES	0,2000000	600,00	120,00
				MO sem LS =>	1.452,91	LS =>	0,00	1.452,91
				Valor do BDI =>	887,97			4.509,40

Composição	Código	Fonte	Descrição	Tipo	Und	Quant.	Valor Unit	Total
	ED-50137_MOD J SICOR/MG	SICOR/MG - SUL (com MDO SINAPI/MG)	Mobilização e desmobilização de container, inclusive instalação e transporte com caminhão guindauto (munck) Com medição de 75% para mobilização e 25% na última medição	CANT - CANTEIRO DE OBRAS	UN	1,0000000	R\$ 631,36	R\$ 631,36
Composição Auxiliar	88316	SINAPI/MG	SERVENTE COM ENCARGOS COMPLEMENTARES	SEDI - SERVIÇOS DIVERSOS	H	4,0000000	17,77	71,08
INSUMO_	ED28605 / SICOR-MG	SICOR-MG	GUINDAUTO ARTICULADO VEICULAR HIDRÁULICO, MOMENTO MÁXIMO DE CARGA 10TM, INCLUSIVE CAMINHÃO TRUCADO, OPERADOR, COMBUSTÍVEL E MANUTENÇÃO	Equipamento	H	2,0000000	280,14	560,28
				MO sem LS =>	49,24	LS =>	0,00	49,24
				Valor do BDI =>	154,80			786,16

Composição	Código	Fonte	Descrição	Tipo	Und	Quant.	Valor Unit	Total
	ED-16352_MOD - SICOR/MG	SICOR/MG - SUL (com MDO SINAPI/MG)	Locação/aluguel de container para SANITÁRIO e VESTIARIO com no mínimo 3 vasos, 2 lavatório, mictório, até 7 chuveiros, largura 2,30m, comprimento=6,00m, inclusive instalações elétricas e hidrossanitárias. Exceto mobilização e desmobilização	CANT - CANTEIRO DE OBRAS	MES	1,0000000	R\$ 834,25	R\$ 834,25
INSUMO_	MATED-9873/ SICOR/MG -SUL	SICOR/MG - SUL	LÂMPADA (TIPO: LED) FORMATO: TUBULAR   COMPRIMENTO: 120CM   DIÂMETRO: 78(226MM)   POTÊNCIA: 18-20W   DIMENS: 1850L   COR DA LUZ: BRANCA-6500K   SOQUETE: BASE: G13   TENSÃO: 110(220V)	Material	UN	0,0117333	R\$ 18,55	R\$ 0,21
INSUMO_	MATED-11189/ SICOR/MG -SUL	SICOR/MG - SUL	LOCAÇÃO DE CONTAINER COM ISOLAMENTO TÉRMICO (APLICAÇÃO: VESTIÁRIO) ESQUADRIAS: 2 LÂMPADAS: NÃO INCLUSO LAVATÓRIOS:2   CHUVEIROS: 7 INSTALAÇÃO ELÉTRICA INTERNA: INCLUSA  MOBILIZAÇÃO: NÃO INCLUSO  COMPRIMENTO*: 600CM   LARGURA*: 230CM  ALTURA EXTERNA*: 285CM  ALTURA ÚTIL INTERNA*: 250CM   VALORES REFERENCIAIS APROXIMADOS	Material	MES	1,0000000	R\$ 834,04	R\$ 834,04
				MO sem LS =>	0,00	LS =>	0,00	-
				Valor do BDI =>	204,55			R\$ 1.038,80

Composição	Código	Fonte	Descrição	Tipo	Und	Quant.	Valor Unit	Total
	COMPOSIÇÃO_CIVIL_0002A	1	Montagem e desmontagem de escritório, almoxarifado-deposito, refeitório e área coberta, com infraestrutura completo para canteiro de obra em chapa de madeira compensada, incluso pintura, esquadrias, vidro, instalação elétrica, cobertura com telha de fibrocimento ondulada e = 6 mm, de 1,53 x 1,10 m, incluso içamento	CANT - CANTEIRO DE OBRAS	M2	1,0000000	R\$ 608,63	R\$ 608,63
Composição Auxiliar	88273	SINAPI/MG	MARCEIRO COM ENCARGOS COMPLEMENTARES	SEDI - SERVIÇOS DIVERSOS	H	3,1000000	24,15	74,86
Composição Auxiliar	88310	SINAPI/MG	PINTOR COM ENCARGOS COMPLEMENTARES	SEDI - SERVIÇOS DIVERSOS	H	1,4300000	25,66	36,69
Composição Auxiliar	88316	SINAPI/MG	SERVENTE COM ENCARGOS COMPLEMENTARES	SEDI - SERVIÇOS DIVERSOS	H	4,6700000	17,77	82,98
Composição Auxiliar	40.60.37MOD - SUDECAP/MG	SUDECAP/MG (com MDO SINAPI/MG)	INSTALCAO ELETRICA - ESCR.EMP/DEPOSITO/VESTIARIO	CANT - CANTEIRO DE OBRAS	UN	0,0689000	735,09	50,64
Composição Auxiliar	COMPOSIÇÃO_CIVIL_00668	CPU	JANELA DE CORRER DE FERRO 1x1/8", AREA > 1,0 M2	ESQUADRIAS/FERRAGENS/VIDRO	UN	0,0278000	437,45	12,16
Composição Auxiliar	94964	SINAPI/MG	CONCRETO FCK = 20MPA, TRAÇO 1:2,7:3 (EM MASSA SECA DE CIMENTO/ AREIA MÉDIA/ BRITA 1) - PREPARO MECÂNICO COM BETONEIRA 400 L. AF. 05/2021	FUES - FUNDAÇÕES E ESTRUTURAS	M2	0,0960000	471,63	45,27

INSUMO_	00003081	SINAPI/MG	FECHADURA ESPELHO PARA PORTA EXTERNA, EM ACO INOX (MAQUINA, TESTA E CONTRA-TESTA) E EM ZAMAC (MACANETA, LINGUETA E TRINCOS) COM ACABAMENTO CROMADO, MAQUINA DE 55 MM, INCLUINDO CHAVE TIPO CILINDRO	Material	CJ	1,0000000	129,49	129,49			
INSUMO_	00002420	SINAPI/MG	DOBRIÇADA EM ACO/FERRO, 3" X 2 1/2", E= 1,9 A 2 MM, SEM ANEL, CROMADO OU ZINCADO, TAMPA BOLA, COM PARAFUSOS	Material	UN	0,0660000	12,33	0,81			
INSUMO_	00007192	SINAPI/MG	TELHA DE FIBROCIMENTO ONDULADA E = 8 MM, DE 1,53 X 1,10 M (SEM AMIANTO)	Material	UN	0,4500000	87,17	39,22			
INSUMO_	00004408	SINAPI/MG	RIPA NAO APARELHADA, 11,5 X 5" CM, EM MACARANDUBA, ANGELIM OU EQUIVALENTE DA REGIAO - BRUTA	Material	M	10,5248000	4,16	43,78			
INSUMO_	00004513	SINAPI/MG	CAIBRO 5 X 5 CM EM PINUS, MISTA OU EQUIVALENTE DA REGIAO - BRUTA	Material	M	4,7500000	5,98	28,40			
INSUMO_	00010499	SINAPI/MG	VIDRO MARTELADO OU CANELADO, 4 MM - SEM COLOCACAO	Material	M2	0,0278000	91,66	2,54			
INSUMO_	00001355	SINAPI/MG	CHAPA/PAINEL DE MADEIRA COMPENSADA RESINADA (MADEIRITE RESINADO ROSA) PARA FORMA DE CONCRETO, DE 2200 x 1100 MM, E = 14 MM	Material	M2	1,3430000	37,61	50,51			
INSUMO_	00035692	SINAPI/MG	TINTA LATEX ACRILICA STANDARD, COR BRANCA	Material	L	0,7416000	15,22	11,28			
						MO sem LS =>	171,77	LS =>	0,00	MO com LS =>	171,77
						Valor do BDI =>	149,23			Valor com BDI =>	757,86

**Observação**

Adaptação 41.01.01 - SUDECAP/MG

Composição	Código	Fonte	Descrição	Tipo	Und	Quant.	Valor Unit	Total			
Composição	COMPOSIÇÃO_CIVIL_00297	CPU	Remoção da placa da obra com afastamento para sua substituição	SERP - SERVIÇOS PRELIMINARES	M2	1,0000000	R\$ 7,03	R\$ 7,03			
Composição Auxiliar	88278	SINAPI/MG	MONTADOR DE ESTRUTURA METÁLICA COM ENCARGOS COMPLEMENTARES	SEDI - SERVIÇOS DIVERSOS	H	0,1186000	24,46	2,90			
Composição Auxiliar	88316	SINAPI/MG	SERVENTE COM ENCARGOS COMPLEMENTARES	SEDI - SERVIÇOS DIVERSOS	H	0,2329000	17,77	4,13			
						MO sem LS =>	5,23	LS =>	0,00	MO com LS =>	5,23
						Valor do BDI =>	1,72			Valor com BDI =>	8,75

**Observação**

Adaptação SINAPI/MG (97638)

Composição	Código	Fonte	Descrição	Tipo	Und	Quant.	Valor Unit	Total			
Composição	98524	SINAPI/MG	Limpeza manual de vegetação no terreno com retirada de pequeno arbustos	URBA - URBANIZAÇÃO PRELIMINARES	M2	1,0000000	R\$ 2,82	R\$ 2,82			
Composição Auxiliar	88316	SINAPI/MG	SERVENTE COM ENCARGOS COMPLEMENTARES	SEDI - SERVIÇOS DIVERSOS	H	0,0718000	17,77	1,27			
Composição Auxiliar	88441	SINAPI/MG	JARDINEIRO COM ENCARGOS COMPLEMENTARES	SEDI - SERVIÇOS DIVERSOS	H	0,0718000	21,66	1,55			
						MO sem LS =>	2,03	LS =>	0,00	MO com LS =>	2,03
						Valor do BDI =>	0,69			Valor com BDI =>	3,51

Composição	Código	Fonte	Descrição	Tipo	Und	Quant.	Valor Unit	Total			
Composição	ED-48487_MOD/SICOR/MG	SICOR/MG - SUL (COM MDO SINAPI/MG)	Demolição de piso e/o passeio de concreto, inclusive afastamento (para execução de rede de pluvial) - Estimado	SERP - SERVIÇOS PRELIMINARES	M2	1,0000000	R\$ 29,64	R\$ 29,64			
Composição Auxiliar	88309	SINAPI/MG	PEDREIRO COM ENCARGOS COMPLEMENTARES	SEDI - SERVIÇOS DIVERSOS	H	0,1466670	24,43	3,58			
Composição Auxiliar	88316	SINAPI/MG	SERVENTE COM ENCARGOS COMPLEMENTARES	SEDI - SERVIÇOS DIVERSOS	H	1,4666660	17,77	26,06			
						MO sem LS =>	20,80	LS =>	0,00	MO com LS =>	20,80
						Valor do BDI =>	7,26			Valor com BDI =>	36,90

**Observação**

ANTIGO DEM-PIS-045/SETOP

Composição	Código	Fonte	Descrição	Tipo	Und	Quant.	Valor Unit	Total			
Composição	97635	SINAPI/MG	Retirada de pavimento intertravado existente de forma manual (Execução apenas mediante autorização expressa da FISCALIZAÇÃO)	SERP - SERVIÇOS PRELIMINARES	M2	1,0000000	11,49	11,49			
Composição Auxiliar	88260	SINAPI/MG	CALÇEITEIRO COM ENCARGOS COMPLEMENTARES	SEDI - SERVIÇOS DIVERSOS	H	0,4591000	18,91	8,68			
Composição Auxiliar	88316	SINAPI/MG	SERVENTE COM ENCARGOS COMPLEMENTARES	SEDI - SERVIÇOS DIVERSOS	H	0,1582000	17,77	2,81			
						MO sem LS =>	8,03	LS =>	0,00	MO com LS =>	8,03
						Valor do BDI =>	2,81			Valor com BDI =>	14,30

Composição	Código	Fonte	Descrição	Tipo	Und	Quant.	Valor Unit	Total			
Composição	ED-48472_MOD/SICOR/MG	SICOR/MG (COM MDO SINAPI/MG)	Remoção manual de Melo-Flo com empilhamento para reutilização. Inclusive carga, afastamento, descarga e empilhamento para reutilização. Estimado	SERP - SERVIÇOS PRELIMINARES	M	1,0000000	R\$ 10,10	R\$ 10,10			
Composição Auxiliar	88316	SINAPI/MG	SERVENTE COM ENCARGOS COMPLEMENTARES	SEDI - SERVIÇOS DIVERSOS	H	0,5000000	17,77	8,88			
Composição Auxiliar	88309	SINAPI/MG	PEDREIRO COM ENCARGOS COMPLEMENTARES	SEDI - SERVIÇOS DIVERSOS	H	0,0500000	24,43	1,22			
						MO sem LS =>	7,09	LS =>	0,00	MO com LS =>	7,09
						Valor do BDI =>	2,47			Valor com BDI =>	12,57

Composição	Código	Fonte	Descrição	Tipo	Und	Quant.	Valor Unit	Total			
Composição	1200084-MOD / CAERN	CAERN (com MDO SINAPI/MG)	Demolição da canaleta com grelha para água pluvial existente na lateral	SERP - SERVIÇOS PRELIMINARES	M	1,0000000	R\$ 22,65	R\$ 22,65			
Composição Auxiliar	88309	SINAPI/MG	PEDREIRO COM ENCARGOS COMPLEMENTARES	SEDI - SERVIÇOS DIVERSOS	H	0,2000000	24,43	4,88			
Composição Auxiliar	88316	SINAPI/MG	SERVENTE COM ENCARGOS COMPLEMENTARES	SEDI - SERVIÇOS DIVERSOS	H	1,0000000	17,77	17,77			
						MO sem LS =>	16,07	LS =>	0,00	MO com LS =>	16,07
						Valor do BDI =>	5,55			Valor com BDI =>	28,20

Composição	Código	Fonte	Descrição	Tipo	Und	Quant.	Valor Unit	Total			
Composição	COMPOSIÇÃO_CIVIL_00555	CPU	Remoção manual de chapas e peças de madeira com afastamento	SERP - SERVIÇOS PRELIMINARES	M2	1,0000000	R\$ 2,41	R\$ 2,41			
Composição Auxiliar	88278	SINAPI/MG	MONTADOR DE ESTRUTURA METÁLICA COM ENCARGOS COMPLEMENTARES	SEDI - SERVIÇOS DIVERSOS	H	0,0408000	24,46	0,99			
Composição Auxiliar	88316	SINAPI/MG	SERVENTE COM ENCARGOS COMPLEMENTARES	SEDI - SERVIÇOS DIVERSOS	H	0,0801000	17,77	1,42			
						MO sem LS =>	1,79	LS =>	0,00	MO com LS =>	1,79
						Valor do BDI =>	0,59			Valor com BDI =>	3,00

**Observação**

Composição	Código	Fonte	Descrição	Tipo	Und	Quant.	Valor Unit	Total			
Composição	COMPOSIÇÃO_CIVIL_00556	CPU	Retirada de equipamentos e/ou aparelhos para limpeza da área de trabalho com afastamento e para local apropriado de seu armazenamento autorização pela FISCALIZAÇÃO	SEDI - SERVIÇOS DIVERSOS	UN	1,0000000	R\$ 284,32	R\$ 284,32			
Composição Auxiliar	88316	SINAPI/MG	SERVENTE COM ENCARGOS COMPLEMENTARES	SEDI - SERVIÇOS DIVERSOS	H	16,0000000	17,77	284,32			
						MO sem LS =>	196,96	LS =>	0,00	MO com LS =>	196,96
						Valor do BDI =>	69,71			Valor com BDI =>	354,03

Composição	Código	Banco	Descrição	Tipo	Und	Quant.	Valor Unit	Total			
Composição	COMPOSIÇÃO-ELE-0085	CPU	Remoção de eletroduto flexível corrugado de diâmetros diversos para sua posterior substituição	Edificações	M	1,0000000	R\$ 8,71	R\$ 8,71			
Composição Auxiliar	88264	SINAPI	ELETRICISTA COM ENCARGOS COMPLEMENTARES	SEDI - SERVIÇOS DIVERSOS	H	0,1500000	24,74	3,71			
Composição Auxiliar	88247	SINAPI	AUXILIAR DE ELETRICISTA COM ENCARGOS COMPLEMENTARES	SEDI - SERVIÇOS DIVERSOS	H	0,2500000	20,02	5,00			
						MO sem LS =>	6,46	LS =>	0,00	MO com LS =>	6,46
						Valor do BDI =>	2,13			Valor com BDI =>	10,84

**Observação**

Adaptação das composições 01200095 caern e 0201002116 agesul

Composição	Código	Banco	Descrição	Tipo	Und	Quant.	Valor Unit	Total			
Composição	97637	SINAPI/MG	Remoção de tapume danificado E retirada das telhas trapezoidais danificadas para substituição, inclusive afastamento	SERP - SERVIÇOS PRELIMINARES	m²	1,0000000	R\$ 2,41	R\$ 2,41			
Composição Auxiliar	88278	SINAPI/MG	MONTADOR DE ESTRUTURA METÁLICA COM ENCARGOS COMPLEMENTARES	SEDI - SERVIÇOS DIVERSOS	H	0,0408000	24,46	0,99			
Composição Auxiliar	88316	SINAPI/MG	SERVENTE COM ENCARGOS COMPLEMENTARES	SEDI - SERVIÇOS DIVERSOS	H	0,0801000	17,77	1,42			
						MO sem LS =>	1,79	LS =>	0,00	MO com LS =>	1,79
						Valor do BDI =>	0,58			Valor com BDI =>	3,00

Composição	Código	Fonte	Descrição	Tipo	Und	Quant.	Valor Unit	Total			
Composição	COMPOSIÇÃO_CIVIL_0072	CPU	Bota-fora com carga manual/mecânica estimado, retirada de entulhos, limpeza geral e retirada de terra das escavações, inclusive transporte horizontal e vertical no interior da obra com carga em caçamba, transporte e descarga em local autorizado pela Prefeitura. Estimado	FUES - FUNDAÇÕES E ESTRUTURAS	M3	1,0000000	R\$ 84,43	R\$ 84,43			
Composição Auxiliar	88316	SINAPI/MG	SERVENTE COM ENCARGOS COMPLEMENTARES	SEDI - SERVIÇOS DIVERSOS	H	0,7000000	17,77	12,43			
INSUMO_	012334	INFORMATIVO SBC	ALUGUEL DE CAÇAMBA 48 HORAS	Material	UN	0,2000000	360,00	72,00			
						MO sem LS =>	8,61	LS =>	0,00	MO com LS =>	8,61
						Valor do BDI =>	20,70			Valor com BDI =>	105,13

**Observação**

Adaptação DAS COMPOSIÇÕES 72897 SINAPI/MG E 97914 SINAPI/MG

Composição	Código	Fonte	Descrição	Tipo	Und	Quant.	Valor Unit	Total
Composição	COMPOSIÇÃO_CIVIL_00292	CPU	Reforço da fixação dos montantes verticais existentes do tapume com escavação, reaterro e compactação manual da base, inclusive bota fora	SEDI - SERVIÇOS DIVERSOS	UN	1,0000000	R\$ 168,00	R\$ 168,00

Composição	93382	SINAPI/MG	Reatero e Compactação manual com compactador de placa vibratória (soquete vibratório), medido "in situ"	MOVT - MOVIMENTO DE TERRA	M3	0,5120000	29,15	14,92
Auxiliar	88316	SINAPI/MG	SERVEnte COM ENCARGOS COMPLEMENTARES	SEDI - SERVIÇOS DIVERSOS	H	4,0000000	17,77	71,08
Composição	COMPOSIÇÃO_CIVIL_0009	CPU	Escavação manual de vala em material de 1ª categoria (areia, argila ou picarra-mistura com pedra, areia e terra; cascalho), até 1,50m, exclusive escoramento e esgotamento	FUES - FUNDAÇÕES E ESTRUTURAS	M2	1,1520000	35,54	40,94
Auxiliar	COMPOSIÇÃO_CIVIL_0072	CPU	Bota-fora com carga manual/mecânica estimado, retirada de entulhos, limpeza geral e retirada de terra das escavações, inclusive transporte horizontal e vertical no interior da obra com carga em caçamba, transporte e descarga em local autorizado pela prefeitura. Estimado	FUES - FUNDAÇÕES E ESTRUTURAS	M2	0,4864000	84,43	41,06
				MO sem LS =>		91,73		91,73
				Valor do BDI =>		41,19		209,19

Composição	Código	Fonte	Descrição	Tipo	Und	Quant.	Valor Unit	Total
Composição	COMPOSIÇÃO_CIVIL_00301	CPU	Fornecimento, montagem e desmontagem de TAPUME DE VEDAÇÃO OU PROTEÇÃO para substituição do tapume danificado, executado com telhas trapezoidais de aço galvanizado (esp.: 0,50mm), h=2,0m, considerando a utilização das telhas e moldura em peças de madeira de 3"x3" com reaproveitamento 2 vezes sem pintura. Utilização para delimitar a área da obra do quiosque e área externa, inclusive a área para canteiro de obras. Observação a remoção do tapume danificado está contemplado no item 2.2.10.	SERP - SERVIÇOS PRELIMINARES	M2	1,0000000	R\$ 36,30	R\$ 36,30
Composição	88316	SINAPI/MG	SERVEnte COM ENCARGOS COMPLEMENTARES	SEDI - SERVIÇOS DIVERSOS	H	0,2000000	17,77	3,55
Auxiliar	88262	SINAPI/MG	CARPINTEIRO DE FORMAS COM ENCARGOS COMPLEMENTARES	SEDI - SERVIÇOS DIVERSOS	H	0,2000000	24,07	4,81
Composição	00007243	SINAPI/MG	TELHA TRAPEZOIDAL EM AÇO ZINCADO, SEM PINTURA, ALTURA DE APROXIMADAMENTE 40 MM, ESPESURA DE 0,50 MM E LARGURA UTIL DE 980 MM	Material	M2	0,5500000	44,30	24,36
Auxiliar	00004491	SINAPI/MG	PONTELETE 7,5 X 7,5 CM EM PINUS, MISTA OU EQUIVALENTE DA REGIAO - BRUTA	Material	M	0,1630000	8,50	1,38
INSUMO_	00005075	SINAPI/MG	PREGO DE AÇO POLIDO COM CABECA 18 X 30 (2 3/4 X 10)	Material	KG	0,0500000	21,82	1,09
INSUMO_	00005069	SINAPI/MG	PREGO DE AÇO POLIDO COM CABECA 17 X 27 (2 1/2 X 11)	Material	KG	0,0500000	22,24	1,11
				MO sem LS =>		6,18		6,18
				Valor do BDI =>		8,90		45,20

**Observação**  
Adaptação das composições SINAPI/MG (97637) + 98459

Composição	Código	Fonte	Descrição	Tipo	Und	Quant.	Valor Unit	Total
Composição	COMPOSIÇÃO_CIVIL_00302	CPU	Reforma do portão existente (entrada da obra), do tapume, 2 Folhas de abrir (4,10 x 2,50 m), com aproveitamento da estrutura do portão, retirada das telhas trapezoidais danificadas e substituição, fornecimento e instalação de telhas trapezoidais de aço galvanizado conforme a existente, inclusive cadeado e dobradiças	SEDI - SERVIÇOS DIVERSOS	M2	1,0000000	R\$ 44,20	R\$ 44,20
Composição	88262	SINAPI/MG	CARPINTEIRO DE FORMAS COM ENCARGOS COMPLEMENTARES	SEDI - SERVIÇOS DIVERSOS	H	0,2000000	24,07	4,81
Auxiliar	88239	SINAPI/MG	AJUDANTE DE CARPINTEIRO COM ENCARGOS COMPLEMENTARES	SEDI - SERVIÇOS DIVERSOS	H	0,2000000	19,52	3,90
Composição	00007243	SINAPI/MG	TELHA TRAPEZOIDAL EM AÇO ZINCADO, SEM PINTURA, ALTURA DE APROXIMADAMENTE 40 MM, ESPESURA DE 0,50 MM E LARGURA UTIL DE 980 MM	Material	M2	0,5500000	44,30	24,58
Auxiliar	00005061	SINAPI/MG	PREGO DE AÇO POLIDO COM CABECA 18 X 27 (2 1/2 X 10)	Material	KG	0,0500000	21,45	1,07
INSUMO_	00002418	SINAPI/MG	DOBRADICA EM ACO FERRO, 3" X 2 1/2", E= 1,2 A 1,8 MM, SEM ANEL, CROMADO OU ZINCADO, TAMPA BOLA, COM PARAFUSOS	Material	UN	0,5714900	9,83	5,61
INSUMO_	00043603	SINAPI/MG	CADEADO SIMPLES, CORPO EM LATAO MACICO, COM LARGURA DE 50 MM E ALTURA DE APROX 40 MM, HASTE CEMENTADA EM AÇO TEMPERADO COM DIAMETRO DE APROX 8,0 MM, INCLUINDO 2 CHAVES	Material	UN	0,0952380	44,45	4,23
				MO sem LS =>		6,53		6,53
				Valor do BDI =>		10,83		55,03

**Observação**  
adaptações das composições SINAPI/MG (97637) + 98459

Composição	Código	Fonte	Descrição	Tipo	Und	Quant.	Valor Unit	Total
Composição	COMPOSIÇÃO_CIVIL_299	CPU	Fornecimento e assentamento de placa de identificação de obra pública em lona impresso digital, afixada em estrutura de metalão 20x20, dimensões 3,00x1,50 m	SERP - SERVIÇOS PRELIMINARES	M2	1,0000000	R\$ 334,12	R\$ 334,12
Composição	88309	SINAPI/MG	PEDREIRO COM ENCARGOS COMPLEMENTARES	SEDI - SERVIÇOS DIVERSOS	H	0,1666600	24,43	4,07
Auxiliar	88316	SINAPI/MG	SERVEnte COM ENCARGOS COMPLEMENTARES	SEDI - SERVIÇOS DIVERSOS	H	0,1666600	17,77	2,96
Composição	88310	SINAPI/MG	PINTOR COM ENCARGOS COMPLEMENTARES	SEDI - SERVIÇOS DIVERSOS	H	0,2892000	25,66	7,42
Auxiliar	83.17.31	SUDECAP/MG	PLACA 3,00X2,00M LONA IMP.DIGITAL ESTR.METALON20X20	Material	UN	0,1666600	1.850,00	308,33
INSUMO_	00007311	SINAPI/MG	TINTA ESMALTE SINTETICO PREMIUM ACETINADO	Material	L	0,0971640	43,01	4,17
INSUMO_	00005318	SINAPI/MG	DILUENTE AGUARRAS	Material	L	0,0053556	26,87	0,14
INSUMO_	00005075	SINAPI/MG	PREGO DE AÇO POLIDO COM CABECA 18 X 30 (2 3/4 X 10)	Material	KG	0,0033300	21,82	0,07
INSUMO_	00003767	SINAPI/MG	LIXA EM FOLHA PARA PAREDE OU MADEIRA, NUMERO 120, COR VERMELHA	Material	UN	0,0964000	1,34	0,12
INSUMO_	00004491	SINAPI/MG	PONTELETE 7,5 X 7,5 CM EM PINUS, MISTA OU EQUIVALENTE DA REGIAO - BRUTA	Material	M	0,3166600	8,50	2,69
INSUMO_	00010567	SINAPI/MG	TABUA 2,5 X 23 CM EM PINUS, MISTA OU EQUIVALENTE DA REGIAO - BRUTA	Material	M	0,4333330	9,60	4,15
				MO sem LS =>		10,58		10,58
				Valor do BDI =>		81,92		416,04

**Observação**  
Adaptação da composição 01.03.02\_SUDECAP/MG

Composição	Código	Fonte	Descrição	Tipo	Und	Quant.	Valor Unit	Total
Composição	COMPOSIÇÃO_CIVIL_0006	CPU	Locação, montagem e desmontagem de andaime metálico fachadeiro ou andaime tubular tipo torre (1,5x2,00m), incluindo plataforma de apoio e proteções para toda obra. Para alvenarias e revestimentos internos e externos, inclusive tetos, com medições proporcionais ao executado no mês. Considerado altura H > 1,50 m para obra de reforma do auditório e obras complementares	ASTU - ASSENTAMENTO DE TUBOS E PECAS	UN	1,0000000	R\$ 4.538,87	R\$ 4.538,87
Composição	COMPOSIÇÃO_ANDAIME_0001	CPU	Locação de andaime fachadeiro inclusive foro metálico, inclusive montagem e desmontagem	ASTU - ASSENTAMENTO DE TUBOS E PECAS	M2MES	206,5000000	21,98	4.538,87
Auxiliar								
				MO sem LS =>		1.757,31		1.757,31
				Valor do BDI =>		1.112,93		5.651,80

**Observação**  
Adaptação da composição SUDECAP/MG + 97063 SINAPI/MG

Composição	Código	Fonte	Descrição	Tipo	Und	Quant.	Valor Unit	Total
Composição	COMPOSIÇÃO_PROJETO_1A	CPU	Elaboração de projeto executivo de gás Liquefeito de Petróleo (GLP), INCLUINDO "as built" e adequação aos elementos existentes. Constituído por no mínimo os itens enunciados a seguir. Apresentação de ART (Anotação de Responsabilidade Técnica) quitada. Apresentação do projeto em papel (02 cópias assinadas) e em meio eletrônico, memorial descritivo, especificações técnicas e listagem das características dimensionais e construtivas e levantamento do quantitativo dos materiais a serem nas instalações. Apresentação de planta (as) baixa (as) , mostrando a posição e tipo dos diversos componentes das instalações. Apresentação de Perspectivas Isométricas . Apresentação de Cortes e Detalhes. Execução apenas mediante autorização expressa da FISCALIZAÇÃO)	SERT - SERVIÇOS TÉCNICOS	CJ	1,0000000	R\$ 1.059,24	R\$ 1.059,24
Composição	CO-27482 MOD/SICOR-MG	SICOR/MG - SUL (com MDO SINAPI/MG)	DESENVOLVIMENTO E DETALHAMENTO DE PROJETOS COMPLEMENTARES	SERT - SERVIÇOS TÉCNICOS	PR A1	2,0000000	481,31	962,62
Auxiliar	ART/RRT-PROF-001	TAXA	ART/RRT DE PROJETO	Taxas	UN	1,0000000	96,62	96,62
INSUMO_								
				MO sem LS =>		808,92		808,92
				Valor do BDI =>		259,72		1.318,96

Composição	Código	Fonte	Descrição	Tipo	Und	Quant.	Valor Unit	Total
Composição	COMPOSIÇÃO_PROJETO_1B	CPU	Elaboração de REVISÃO E ADEQUAÇÃO de projeto executivo de prevenção e combate a incêndio existente (inclusive aprovação no CBGM), para o CAMPUS VARGINHA, inclusive compatibilizações, complementações, adequações e "as built". Constituído por no mínimo os itens enunciados a seguir: apresentação de ART (Anotação de Responsabilidade Técnica) quitada. Apresentação do projeto em papel (02 cópias assinadas) e em meio eletrônico, memorial descritivo, especificações técnicas e listagem das características dimensionais, construtivas e quantitativos dos materiais a serem utilizados. Apresentação de planta (as) baixa (as) , mostrando a posição e tipo dos diversos componentes do projeto. Apresentação de Perspectivas. Apresentação do Isométrico. Apresentação de Cortes e detalhes. (Elaborar apenas mediante autorização expressa da FISCALIZAÇÃO).	SERT - SERVIÇOS TÉCNICOS	CJ	1,0000000	R\$ 1.388,88	R\$ 1.388,88
Composição	CO-27482 MOD/SICOR-MG	SICOR/MG - SUL (com MDO SINAPI/MG)	DESENVOLVIMENTO E DETALHAMENTO DE PROJETOS COMPLEMENTARES	SERT - SERVIÇOS TÉCNICOS	PR A1	1,0000000	481,31	481,31
Auxiliar	ART/RRT-PROF-001	TAXA	ART/RRT DE PROJETO	Taxas	UN	1,0000000	96,62	96,62
INSUMO_	TXAPROVAÇÃO-005	TAXA	APROVAÇÃO DE PROJETO NO CORPO DE BOMBEIROS	Serviços	TX	0,5000000	1.621,90	810,95
				MO sem LS =>		404,46		404,46
				Valor do BDI =>		340,55		1.729,43

Código	Fonte	Descrição	Tipo	Und	Quant.	Valor Unit	Total
--------	-------	-----------	------	-----	--------	------------	-------

Composição	COMPOSIÇÃO_PROJETO_1C	CPU	Elaboração de projeto executivo de SISTEMA DE EXAUTÃO para cozinha industrial, INCLUINDO "as built" e adequação aos elementos existentes. Constituído por no mínimo os itens enunciados a seguir. Apresentação de ART (Anotação de Responsabilidade Técnica) quitada. Apresentação do projeto em papel (02 cópias assinadas) e em meio eletrônico, memorial descritivo, especificações técnicas e listagem das características dimensionais e construtivas e levantamento do quantitativo dos materiais a serem nas instalações. Apresentação de planta (as) baixa (as), mostrando a posição e tipo dos diversos componentes das instalações. Apresentação de Perspectivas isométricas. Apresentação de Cortes e Detalhes. Execução apenas mediante autorização expressa da FISCALIZAÇÃO)	SERT - SERVIÇOS TÉCNICOS	CJ	1,0000000	R\$	577,93	R\$	577,93
Composição Auxiliar	CO-27482 MOD/SICOR-MG	SICOR-MG (com MDO SINAPI/MG)	DESENVOLVIMENTO E DETALHAMENTO DE PROJETOS COMPLEMENTARES	SERT - SERVIÇOS TÉCNICOS	PR A1	1,0000000		481,31		481,31
INSUMO_	ART/RRT-PROF-001	TAXA	ART/RRT DE PROJETO	Taxas	UN	1,0000000		96,62		96,62
				MO sem LS =>	404,46	LS =>	0,00	MO com LS =>		404,46
				Valor do BDI =>	141,70			Valor com BDI =>		719,63

Composição	Código	Fonte	Descrição	Tipo	Und	Quant.	Valor Unit	Total		
	COMPOSIÇÃO_PROJETO_1D	CPU	Elaboração de projeto executivo da estrutura de concreto complementares (fundações, muros de arrimos, alvenarias estruturais, entre outros), inclusive com compatibilizações, complementações, adequações e "as built". Constituído por no mínimo os itens enunciados a seguir. Apresentação de ART (anotação de responsabilidade técnica) quitada. Apresentação do projeto em papel (02 cópias assinadas) e em meio eletrônico, memorial descritivo, especificações técnicas e listagem das características dimensionais, construtivas e quantitativas dos materiais a serem utilizados. Apresentação de planta (as) baixa (as), mostrando a posição e tipo dos diversos componentes do projeto. Apresentação de perspectivas. Apresentação de cortes e detalhes.	SERT - SERVIÇOS TÉCNICOS	CJ	1,0000000	R\$	1.299,89	R\$	1.299,89
Composição Auxiliar	CO-27482 MOD/SICOR-MG	SICOR-MG (com MDO SINAPI/MG)	DESENVOLVIMENTO E DETALHAMENTO DE PROJETOS COMPLEMENTARES	SERT - SERVIÇOS TÉCNICOS	PR A1	2,5000000		481,31		1.203,27
INSUMO_	ART/RRT-PROF-001	TAXA	ART/RRT DE PROJETO	Taxas	UN	1,0000000		96,62		96,62
				MO sem LS =>	1.011,15	LS =>	0,00	MO com LS =>		1.011,15
				Valor do BDI =>	318,73			Valor com BDI =>		1.618,62

Composição	COMPOSIÇÃO_TESTE_EST_ESG-002	CPU	Teste de estanqueidade da rede de hidrossanitária e água pluvial existente e/ou a ser executada, com desobstrução caso seja necessário, com apresentação de laudo técnico e ART (Anotação de Responsabilidade Técnica) quitada, conforme normas técnicas vigentes	SEES - SERVIÇOS ESPECIAIS	CJ	1,0000000	R\$	641,84	R\$	641,84
Composição Auxiliar	COMPOSIÇÃO_TESTE_EST_ESG-001	CPU	Teste de estanqueidade da rede de esgoto existente e a ser executada inclusive desobstrução	SEES - SERVIÇOS ESPECIAIS	M	105,0000000		4,26		447,30
Composição Auxiliar	90777	SINAPI/MG	ENGENHEIRO CIVIL DE OBRA JUNIOR COM ENCARGOS COMPLEMENTARES	SEDI - SERVIÇOS DIVERSOS	H	2,0000000		97,27		194,54
				MO sem LS =>	535,08	LS =>	0,00	MO com LS =>		535,08
				Valor do BDI =>	157,37			Valor com BDI =>		799,21

Composição	COMPOSIÇÃO_TESTE_EST_GAS-001	CPU	Teste de estanqueidade em instalações de redes de distribuição de gás, com apresentação de laudo técnico e ART (Anotação de Responsabilidade Técnica) quitada, conforme normas técnicas vigentes		8,8	UN	1,0000000	R\$	806,38	R\$	806,38
Composição Auxiliar	08.80.040	FDE	LAUDO COM TESTE DE ESTANQUEIDADE EM INSTAL. DE REDES DE DISTRIB. DE GÁS COMBUST. NBR 15526/07		8,8	UN	0,5000000		1.612,77		806,38
				MO sem LS =>	0,00	LS =>	0,00	MO com LS =>		0,00	
				Valor do BDI =>	197,72			Valor com BDI =>		1.004,10	

**Observação**  
Adaptação DA COMPOSIÇÃO FDE (08.80.040)

Composição	ED-49545_MOD/SICOR/MG	CPU	Ensaio de resistência à compressão simples de concreto, sendo 4cp's por caminhão, sendo 1 cp com 7 dias, 1 cp com 14 dias, 2 cp's com 28 dias). A resistência do concreto deve ser aferida pela realização de ensaio de compressão aos 3, 7 e 28 dias, pela ruptura de 2 corpos de prova para cada idade, moldados em cilindros de 100mm de diâmetro por 200mm de altura, conforme recomendações da NBR 12.655	SEES - SERVIÇOS ESPECIAIS	CJ	1,0000000	R\$	176,60	R\$	176,60
INSUMO_	MATED-11074/SICOR-MG	SICOR-MG (com MDO SINAPI/MG)	DETERMINAÇÃO E ANÁLISE DE RESULTADO DE RESISTÊNCIA A COMPRESSÃO DO CONCRETO MOLDADO	Serviços	CJ	1,0000000		176,60		176,60
				MO sem LS =>	0,00	LS =>	0,00	MO com LS =>		0,00
				Valor do BDI =>	43,30			Valor com BDI =>		219,90

Composição	COMPOSIÇÃO_CIVIL_0009	CPU	Escavação manual de vala em material de 1.a categoria (areia, argila ou picarra-mistura com pedra, areia e terra; cascalho), até 1,50m, exclusive escoramento e esgotamento	FUES - FUNDAÇÕES E ESTRUTURAS	M3	1,0000000	R\$	35,54	R\$	35,54
Composição Auxiliar	88316	SINAPI/MG	SERVENTE COM ENCARGOS COMPLEMENTARES	SEDI - SERVIÇOS DIVERSOS	H	2,0000000		17,77		35,54
				MO sem LS =>	24,62	LS =>	0,00	MO com LS =>		24,62
				Valor do BDI =>	8,71			Valor com BDI =>		44,25

**Observação**  
SCO RIO Adaptada MT 04.05.0050 (7)

Composição	101617	SINAPI/MG	Preparo do terreno com Regularização/acerto e Compactação com compactador mecânico de placa vibratória, medido "in situ"	MOV - MOVIMENTO DE TERRA	M2	1,0000000	R\$	2,67	R\$	2,67
Composição Auxiliar	88309	SINAPI/MG	PEDREIRO COM ENCARGOS COMPLEMENTARES	SEDI - SERVIÇOS DIVERSOS	H	0,0507000		24,43		1,23
Composição Auxiliar	88316	SINAPI/MG	SERVENTE COM ENCARGOS COMPLEMENTARES	SEDI - SERVIÇOS DIVERSOS	H	0,0760000		17,77		1,35
Composição Auxiliar	91533	SINAPI/MG	COMPACTADOR DE SOLOS DE PERCUSSÃO (SOQUETE) COM MOTOR A GASOLINA 4 TEMPOS, POTÊNCIA 4 CV - CHP DIURNO. AF_08/2015	CHOR - CUSTOS HORÁRIOS DE MÁQUINAS E EQUIPAMENTOS	CHP	0,0016000		32,31		0,05
Composição Auxiliar	91534	SINAPI/MG	COMPACTADOR DE SOLOS DE PERCUSSÃO (SOQUETE) COM MOTOR A GASOLINA 4 TEMPOS, POTÊNCIA 4 CV - CHI DIURNO. AF_08/2015	CHOR - CUSTOS HORÁRIOS DE MÁQUINAS E EQUIPAMENTOS	CHI	0,0016000		26,28		0,04
				MO sem LS =>	1,94	LS =>	0,00	MO com LS =>		1,94
				Valor do BDI =>	0,65			Valor com BDI =>		3,32

Composição	COMPOSIÇÃO_CIVIL_00148	CPU	Fornecimento e execução de LASTRO de Bica corrida ou pedra britada, com espalhamento manual e compactação com soquete vibratório, espessura mínima de 5 cm (já compactado), após compactação	FUES - FUNDAÇÕES E ESTRUTURAS	M3	1,0000000	R\$	144,59	R\$	144,59
Composição Auxiliar	88309	SINAPI/MG	PEDREIRO COM ENCARGOS COMPLEMENTARES	SEDI - SERVIÇOS DIVERSOS	H	1,0300000		24,43		25,16
Composição Auxiliar	88316	SINAPI/MG	SERVENTE COM ENCARGOS COMPLEMENTARES	SEDI - SERVIÇOS DIVERSOS	H	0,3430000		17,77		6,09
Composição Auxiliar	91277	SINAPI/MG	PLACA VIBRATÓRIA REVERSÍVEL COM MOTOR 4 TEMPOS A GASOLINA, FORÇA CENTRÍFUGA DE 25 KN (2500 KGF), POTÊNCIA 5,5 CV - CHP DIURNO. AF_08/2015	CHOR - CUSTOS HORÁRIOS DE MÁQUINAS E EQUIPAMENTOS	CHP	0,0320000		8,34		0,26
Composição Auxiliar	91278	SINAPI/MG	PLACA VIBRATÓRIA REVERSÍVEL COM MOTOR 4 TEMPOS A GASOLINA, FORÇA CENTRÍFUGA DE 25 KN (2500 KGF), POTÊNCIA 5,5 CV - CHI DIURNO. AF_08/2015	CHOR - CUSTOS HORÁRIOS DE MÁQUINAS E EQUIPAMENTOS	CHI	0,0300000		0,46		0,01
INSUMO_	00004748	SINAPI/MG	PEDRA BRITADA OU BICA CORRIDA, NAO CLASSIFICADA (POSTO PEDREIRA/FORNECEDOR, SEM FRETE)	Material	M3	1,1300000		100,07		113,07
				MO sem LS =>	23,58	LS =>	0,00	MO com LS =>		23,58
				Valor do BDI =>	35,45			Valor com BDI =>		180,04

**Observação**  
Adaptação das composições SINAPI/MG (100324) e 96622

Composição	97087	SINAPI/MG	Fornecimento e colocação de Lona plástica (de polietileno / lona terreiro) com espessura de 200 micras, para impermeabilização de solo, medida pela área coberta (área de projeção), inclusive com nerdas e transnassa	FUES - FUNDAÇÕES E ESTRUTURAS	M2	1,0000000	R\$	2,58	R\$	2,58
Composição Auxiliar	88309	SINAPI/MG	PEDREIRO COM ENCARGOS COMPLEMENTARES	SEDI - SERVIÇOS DIVERSOS	H	0,0140000		24,43		0,34
Composição Auxiliar	88316	SINAPI/MG	SERVENTE COM ENCARGOS COMPLEMENTARES	SEDI - SERVIÇOS DIVERSOS	H	0,0050000		17,77		0,08
INSUMO_	00042408	SINAPI/MG	LONA PLASTICA EXTRA FORTE PRETA, E = 200 MICRA	Material	M2	1,0400000		2,08		2,16
				MO sem LS =>	0,32	LS =>	0,00	MO com LS =>		0,32
				Valor do BDI =>	0,63			Valor com BDI =>		3,21

Composição	COMPOSIÇÃO_CIVIL_00333	CPU	Fornecimento e colocação de armação em tela nervurada soldada Q138 (2,2 Kg/m²), diâmetro do fio = 4,2 mm, painél 2,45 X 6,00 m), inclusive com espaçadores para cobrimento do concreto, para combate à fissuração do concreto na face superior da laje de piso (A tela obrigatoriamente deverá estar posicionada a 1/3 da face superior da placa), para execução de laje de piso de concreto, colocada na parte superior da seção transversal. Considerados trespasses e perda 3% no preço unitário	SEDI - SERVIÇOS DIVERSOS	KG	1,0000000	R\$	14,27	R\$	14,27
Composição Auxiliar	88245	SINAPI/MG	ARMADOR COM ENCARGOS COMPLEMENTARES	SEDI - SERVIÇOS DIVERSOS	H	0,0400000		24,25		0,97
Composição Auxiliar	88238	SINAPI/MG	AJUDANTE DE ARMADOR COM ENCARGOS COMPLEMENTARES	SEDI - SERVIÇOS DIVERSOS	H	0,0400000		18,17		0,72
Composição Auxiliar	00039315	SINAPI/MG	ESPACADOR / DISTANCIADOR TIPO GARRA DUPLA, EM PLASTICO, COBRIMENTO "20" MM. PARA FERRAGENS DE LAJES E FUNDO DE VIGAS	Material	UN	0,9980000		0,32		0,31
INSUMO_	00043132	SINAPI/MG	ARAME RECOZIDO 16 BWG, D = 1,85 MM (0,016 KG/M) OU 18 BWG, D = 1,25 MM (0,01 KG/M)	Material	KG	0,0105000		25,02		0,26

INSUMO_	00007155	SINAPI/MG	TELA DE AÇO SOLDADA NERVURADA, CA-60, Q-138, (2,20 KG/M2), DIAMETRO DO FIO = 4,2 MM, LARGURA = 2,45 M, ESPACAMENTO DA MALHA = 10 X 10 CM	Material	M2	0,4790000	25,09	12,01			
						MO sem LS =>	1,24	LS =>	0,00	MO com LS =>	1,24
						Valor do BDI =>	3,49			Valor com BDI =>	17,76
<b>Observação</b>											
ADAPTADA DAS COMPOSIÇÕES 91596 SINAPI/MG e 06.04.02 SUDECAP/MG											
Composição	Código	Banco	Descrição	Tipo	Und	Quant.	Valor Unit	Total			
	COMPOSIÇÃO-CIVIL-710	CPU	Fornecimento e colocação de armação em tela nervurada soldada Q159 (2,52 Kg/m2), diâmetro do fio = 4,5mm, malha 10x10 cm, painel 2,45 X 6,00, inclusive com espaçadores para cobertura do concreto, para combate à fissuração do concreto na face superior da laje de piso (A tela obrigatoriamente deverá estar posicionada a 1/3 da face superior da placa), para execução de laje de piso de concreto, colocada na parte superior da seção transversal. Observação: 1) Considerados trespasses e perda 3% no preço unitário; 2) Armadura de ANTI-FISSURAÇÃO para o piso de concreto) - Radie de concreto armado da CASA DE GÁS	PISO - PISOS	KG	1,0000000	R\$ 14,46	R\$ 14,46			
Composição Auxiliar	88245	SINAPI/MG	ARMADOR COM ENCARGOS COMPLEMENTARES	SEDI - SERVIÇOS DIVERSOS	H	0,0697000	24,25	1,69			
Composição Auxiliar	88316	SINAPI/MG	SERVENTE COM ENCARGOS COMPLEMENTARES	SEDI - SERVIÇOS DIVERSOS	H	0,0123000	17,77	0,21			
INSUMO_	00042406	SINAPI/MG	TELA DE AÇO SOLDADA NERVURADA, CA-60, Q-159, (2,52 KG/M2), DIAMETRO DO FIO = 4,5 MM, LARGURA = 2,45 M, ESPACAMENTO DA MALHA = 10 X 10 CM	Material	M2	0,4180000	28,77	12,02			
INSUMO_	00043132	SINAPI/MG	ARAME RECOZIDO 16 BWG, D = 1,65 MM (0,016 KG/M) OU 18 BWG, D = 1,25 MM (0,01 KG/M)	Material	KG	0,0110000	25,02	0,27			
INSUMO_	00039315	SINAPI/MG	ESPACADOR / DISTANCIADOR TIPO GARRA DUPLA, EM PLASTICO, COBRIMENTO *20" MM, PARA FERRAGENS DE LAJES E FUNDO DE VIGAS	Material	UN	0,8710000	0,32	0,27			
						MO sem LS =>	1,44	LS =>	0,00	MO com LS =>	1,44
						Valor do BDI =>	3,54			Valor com BDI =>	18,00
<b>Observação</b>											
Adaptação DAS COMPOSIÇÕES SUDECAP/MG - 06.04.07 E 100064 SINAPI/MG											
Composição	Código	Fonte	Descrição	Tipo	Und	Quant.	Valor Unit	Total			
	COMPOSIÇÃO_CIVIL_0012	CPU	Fornecimento e execução de forma em madeira e desforma, com uso de desmoldante, com utilização de madeira (tábuas de 2,5cm, sarrafos, pontaletes), com abertura (janeta) para concretagem, inclusive cimbramento/escoramento e utilização de barra de ancoragem, apurador, viga sanduiche e demais equipamentos, dispositivos e materiais necessários AJUDANTE DE CARPINTEIRO COM ENCARGOS COMPLEMENTARES	FUES - FUNDAÇÕES E ESTRUTURAS	M2	1,0000000	R\$ 69,38	R\$ 69,38			
Composição Auxiliar	88239	SINAPI/MG	AJUDANTE DE CARPINTEIRO COM ENCARGOS COMPLEMENTARES	SEDI - SERVIÇOS DIVERSOS	H	0,4710000	19,52	9,19			
Composição Auxiliar	88262	SINAPI/MG	CARPINTEIRO DE FORMAS COM ENCARGOS COMPLEMENTARES	SEDI - SERVIÇOS DIVERSOS	H	1,1450000	24,07	27,56			
Composição Auxiliar	91692	SINAPI/MG	SERRA CIRCULAR DE BANCADA COM MOTOR ELÉTRICO POTÊNCIA DE 5HP, COM COIFA PARA DISCO 10" - CHP DIURNO. AF_08/2015	CHOR - CUSTOS HORÁRIOS DE MÁQUINAS E EQUIPAMENTOS	CHP	0,0170000	26,83	0,45			
Composição Auxiliar	91693	SINAPI/MG	SERRA CIRCULAR DE BANCADA COM MOTOR ELÉTRICO POTÊNCIA DE 5HP, COM COIFA PARA DISCO 10" - CHI DIURNO. AF_08/2015	CHOR - CUSTOS HORÁRIOS DE MÁQUINAS E EQUIPAMENTOS	CHI	0,0140000	25,68	0,35			
INSUMO_	00002692	SINAPI/MG	DESMOLDANTE PROTETOR PARA FORMAS DE MADEIRA, DE BASE OLEOSA EMULSIONADA EM AGUA	Material	L	0,0170000	5,92	0,10			
INSUMO_	00004491	SINAPI/MG	PONTALETE *7,5 X 7,5" CM EM PINUS, MISTA OU EQUIVALENTE DA REGIAO - BRUTA	Material	M	0,6050000	8,50	5,14			
INSUMO_	00004517	SINAPI/MG	SARRAFO *2,5 X 7,5" CM EM PINUS, MISTA OU EQUIVALENTE DA REGIAO - BRUTA	Material	M	0,5670000	2,97	1,68			
INSUMO_	00005073	SINAPI/MG	PREGO DE AÇO POLIDO COM CABECA 17 X 24 (2 1/4 X 11)	Material	KG	0,0260000	22,24	0,57			
INSUMO_	00006189	SINAPI/MG	TABUA NAO APARELHADA *2,5 X 30" CM, EM MACARANDUBA, ANGELIM OU EQUIVALENTE DA REGIAO - BRUTA	Material	M	0,5200000	45,06	23,43			
INSUMO_	00040304	SINAPI/MG	PREGO DE AÇO POLIDO COM CABECA DUPLA 17 X 27 (2 1/2 X 11)	Material	KG	0,0340000	26,93	0,91			
						MO sem LS =>	28,57	LS =>	0,00	MO com LS =>	28,57
						Valor do BDI =>	17,01			Valor com BDI =>	86,39
<b>Observação</b>											
Adaptação das composições 96536/ SINAPI/MG E 03377/ORSE											
Composição	Código	Fonte	Descrição	Tipo	Und	Quant.	Valor Unit	Total			
	COMPOSIÇÃO-CIVIL-711	CPU	Fornecimento e lançamento de concreto estrutural USINADO, fck 25 MPa, com controle tecnológico, inclusive, lançamento, adensamento com utilização de vibrador com motor elétrico e acabamento, inclusive bombeamento. (Considerado perdas no preço unitário)	PISO - PISOS	M3	1,0000000	R\$ 712,40	R\$ 712,40			
Composição Auxiliar	88262	SINAPI/MG	CARPINTEIRO DE FORMAS COM ENCARGOS COMPLEMENTARES	SEDI - SERVIÇOS DIVERSOS	H	0,1390000	24,07	3,34			
Composição Auxiliar	88309	SINAPI/MG	PEDREIRO COM ENCARGOS COMPLEMENTARES	SEDI - SERVIÇOS DIVERSOS	H	0,5560000	24,43	13,58			
Composição Auxiliar	88316	SINAPI/MG	SERVENTE COM ENCARGOS COMPLEMENTARES	SEDI - SERVIÇOS DIVERSOS	H	0,6260000	17,77	11,12			
Composição Auxiliar	90586	SINAPI/MG	VIBRADOR DE IMERSÃO, DIÂMETRO DE PONTEIRA 45MM, MOTOR ELÉTRICO TRIFÁSICO POTÊNCIA DE 2 CV - CHP DIURNO. AF_06/2015	CHOR - CUSTOS HORÁRIOS DE MÁQUINAS E EQUIPAMENTOS	CHP	0,0680000	1,27	0,08			
Composição Auxiliar	90587	SINAPI/MG	VIBRADOR DE IMERSÃO, DIÂMETRO DE PONTEIRA 45MM, MOTOR ELÉTRICO TRIFÁSICO POTÊNCIA DE 2 CV - CHI DIURNO. AF_06/2015	CHOR - CUSTOS HORÁRIOS DE MÁQUINAS E EQUIPAMENTOS	CHI	0,0710000	0,50	0,03			
INSUMO_	00044535	SINAPI/MG	SERVICO DE BOMBEAMENTO DE CONCRETO COM CONSUMO MINIMO DE 40 M3	Serviços	M3	1,0000000	56,55	56,55			
INSUMO_	00034493	SINAPI/MG	CONCRETO USINADO BOMBEAVEL, CLASSE DE RESISTENCIA C25, COM BRITA 0 E 1, SLUMP = 100 +/- 20 MM, EXCLUI SERVIÇO DE BOMBEAMENTO (NBR 8953)	Material	M3	1,1100000	565,50	627,70			
						MO sem LS =>	20,73	LS =>	0,00	MO com LS =>	20,73
						Valor do BDI =>	174,68			Valor com BDI =>	887,08
<b>Observação</b>											
Adaptação SINAPI/MG (99434) + bombeamento											
Composição	Código	Fonte	Descrição	Tipo	Und	Quant.	Valor Unit	Total			
	COMPOSIÇÃO_CIVIL_0033	CPU	Cura úmida em laje ou piso em concreto, com utilização de manta geotêxtil não tecido, 100% poliéster e por aspersão de água (O concreto deve ser submetido à cura úmida por, no mínimo, 7 dias)	FUES - FUNDAÇÕES E ESTRUTURAS	M2	1,0000000	R\$ 2,96	R\$ 2,96			
Composição Auxiliar	88316	SINAPI/MG	SERVENTE COM ENCARGOS COMPLEMENTARES	SEDI - SERVIÇOS DIVERSOS	H	0,1167000	17,77	2,07			
Composição Auxiliar	5901	SINAPI/MG	CAMINHÃO PIPA 10.000 L TRUCADO, PESO BRUTO TOTAL 23.000 KG, CARGA ÚTIL MÁXIMA 15.935 KG, DISTÂNCIA ENTRE EIXOS 4,8 M, POTÊNCIA 230 CV, INCLUSIVE TANQUE DE AÇO PARA TRANSPORTE DE ÁGUA - CHP DIURNO. AF_06/2014	CHOR - CUSTOS HORÁRIOS DE MÁQUINAS E EQUIPAMENTOS	CHP	0,0006000	290,30	0,17			
Composição Auxiliar	5903	SINAPI/MG	CAMINHÃO PIPA 10.000 L TRUCADO, PESO BRUTO TOTAL 23.000 KG, CARGA ÚTIL MÁXIMA 15.935 KG, DISTÂNCIA ENTRE EIXOS 4,8 M, POTÊNCIA 230 CV, INCLUSIVE TANQUE DE AÇO PARA TRANSPORTE DE ÁGUA - CHI DIURNO. AF_06/2014	CHOR - CUSTOS HORÁRIOS DE MÁQUINAS E EQUIPAMENTOS	CHI	0,0003000	63,73	0,01			
INSUMO_	00004011	SINAPI/MG	GEOTÊXTEL NÃO TECIDO AGULHADO DE FILAMENTOS CONTÍNUOS 100% POLIESTER, RESISTÊNCIA A TRACAO = 10 KN/M	Material	M2	0,1000000	7,10	0,71			
						MO sem LS =>	1,44	LS =>	0,00	MO com LS =>	1,44
						Valor do BDI =>	0,72			Valor com BDI =>	3,68
<b>Observação</b>											
Adaptação DAS COMPOSIÇÕES ORSE (4922) E SCO RIO BP 10.10.0500											
Composição	Código	Fonte	Descrição	Tipo	Und	Quant.	Valor Unit	Total			
	93382	SINAPI/MG	Reatero e Compactação manual com compactador de placa vibratória (soquete vibratório), medido "in situ"	MOV - MOVIMENTO DE TERRA	M3	1,0000000	R\$ 29,15	R\$ 29,15			
Composição Auxiliar	88316	SINAPI/MG	SERVENTE COM ENCARGOS COMPLEMENTARES	SEDI - SERVIÇOS DIVERSOS	H	0,6500000	17,77	11,55			
Composição Auxiliar	91533	SINAPI/MG	COMPACTADOR DE SOLOS DE PERCUSSÃO (SOQUETE) COM MOTOR A GASOLINA 4 TEMPOS, POTÊNCIA 4 CV - CHP DIURNO. AF_08/2015	CHOR - CUSTOS HORÁRIOS DE MÁQUINAS E EQUIPAMENTOS	CHP	0,2740000	32,31	8,85			
Composição Auxiliar	91534	SINAPI/MG	COMPACTADOR DE SOLOS DE PERCUSSÃO (SOQUETE) COM MOTOR A GASOLINA 4 TEMPOS, POTÊNCIA 4 CV - CHI DIURNO. AF_08/2015	CHOR - CUSTOS HORÁRIOS DE MÁQUINAS E EQUIPAMENTOS	CHI	0,2540000	26,28	6,67			
Composição Auxiliar	95606	SINAPI/MG	UMIDIFICAÇÃO DE MATERIAL PARA VALAS COM CAMINHÃO PIPA 10000L. AF_11/2016	MOV - MOVIMENTO DE TERRA	m³	1,0000000	2,08	2,08			
						MO sem LS =>	19,45	LS =>	0,00	MO com LS =>	19,45
						Valor do BDI =>	7,14			Valor com BDI =>	36,29
Composição	Código	Fonte	Descrição	Tipo	Und	Quant.	Valor Unit	Total			
	COMPOSIÇÃO_CIVIL_00341	CPU	Limpeza de armaduras expostas com retirada de oxidação, INCLUSIVE limpeza da superfície dos pilares existentes para criar uma área aderente com apicamento, retirada de concreto em torno das armaduras, e eliminação de região deteriorada.	REVE - REVESTIMENTO E TRATAMENTO DE SUPERFÍCIES	UN	1,0000000	R\$ 220,20	R\$ 220,20			
Composição Auxiliar	COMPOSIÇÃO_CIVIL_00340	CPU	Limpeza de armaduras expostas com retirada de oxidação, INCLUSIVE limpeza da superfície dos pilares existentes para criar uma área aderente com apicamento, retirada de concreto em torno das armaduras, e eliminação de região deteriorada.	SERT - SERVIÇOS TÉCNICOS	m²	2,0000000	110,10	220,20			
						MO sem LS =>	132,06	LS =>	0,00	MO com LS =>	132,06
						Valor do BDI =>	53,99			Valor com BDI =>	274,19
<b>Observação</b>											
Adaptação DA COMPOSIÇÃO (021115 / 21252) INFORMATIVO SBC											
Composição	Código	Fonte	Descrição	Tipo	Und	Quant.	Valor Unit	Total			
	92510	SINAPI/MG	Montagem e desmontagem de forma de laje maciça em chapa de madeira compensada resinada 17 mm, pé direito simples, desmoldante, tábuas, sarrafos e fixação. A forma deve ser capaz de conferir as características da superfície das peças estruturais lisas; proteger o concreto contra grandes variações de temperatura e reduzir efeitos da retração; garantir estanqueidade para evitar a perda de água e finos; manter a geometria das peças estruturais, posicionamento e alinhamento; suportar e conter o concreto fresco, até o mesmo alcançar uma resistência mínima	FUES - FUNDAÇÕES E ESTRUTURAS	M2	1,0000000	R\$ 63,06	R\$ 63,06			



Composição Auxiliar	88239	SINAPI/MG	AJUDANTE DE CARPINTERO COM ENCARGOS COMPLEMENTARES	SEDI - SERVIÇOS DIVERSOS	H	0,1260000	19,52	2,45			
Composição Auxiliar	88262	SINAPI/MG	CARPINTERO DE FORMAS COM ENCARGOS COMPLEMENTARES	SEDI - SERVIÇOS DIVERSOS	H	0,6870000	24,07	16,53			
Composição Auxiliar	92267	SINAPI/MG	FABRICAÇÃO DE FÓRMA PARA LAJES, EM CHAPA DE MADEIRA COMPENSADA RESINADA, E = 17 MM. AF. 09/2020	FUES - FUNDAÇÕES E ESTRUTURAS	m²	0,5770000	49,37	28,48			
INSUMO_	00002692	SINAPI/MG	DESMOLDANTE PROTETOR PARA FORMAS DE MADEIRA, DE BASE OLEOSA EMULSIONADA EM AGUA	Material	L	0,0100000	5,92	0,05			
INSUMO_	00010749	SINAPI/MG	LOCAÇÃO DE ESCORA METÁLICA TELESCÓPICA, COM ALTURA REGULAVEL DE 1,80" A 3,20" M, COM CAPACIDADE DE CARGA DE NO MÍNIMO 1000 KGf (10 KN), INCLUSO TRIPE E FORCADO	Equipamento	MES	0,3970000	9,16	3,63			
INSUMO_	00040270	SINAPI/MG	VIGA DE ESCORAMENTO H20, DE MADEIRA, PESO DE 5,00 A 5,20 KG/M, COM EXTREMEZAS PLÁSTICAS	Material	M	0,0950000	125,53	11,92			
						MO sem LS =>	14,97	LS =>	0,00	MO com LS =>	14,97
						Valor do BDI =>	15,46	Valor com BDI =>			

Composição	Código	Fonte	Descrição	Tipo	Und	Quant.	Valor Unit	Total			
	ED-19638_MOD/SICOR/MG	SICOR/MG - SUL (com MDO SINAPI/MG)	Montagem, desmontagem de cimbramento para laje de concreto armado com escoramento metálico, inclusive descarga e carga, inclusive vigas primárias (fornecedores)	FUES - FUNDAÇÕES E ESTRUTURAS	m2xmÊs	1,0000000	R\$ 17,42	R\$ 17,42			
Composição Auxiliar	ED-19645/SICOR-MG	SICOR/MG - SUL (com MDO SINAPI/MG)	ESCORAMENTO METÁLICO PARA LAJE PRÉ-MOLDADA, TIPO "B", ALTURA DE (311 ATÉ 450)CM, EXCLUSIVE DESCARGA, MONTAGEM, DESMONTAGEM E CARGA	FUES - FUNDAÇÕES E ESTRUTURAS	M2XMÊS	1,0000000	7,79	7,79			
Composição Auxiliar	ED-19643/SICOR-MG	SICOR/MG - SUL (com MDO SINAPI/MG)	MONTAGEM E DESMONTAGEM DE ESCORAMENTO METÁLICO, TIPO "A" OU "B", PARA LAJE E VIGA EM CONCRETO ARMADO, INCLUSIVE DESGARGA E CARGA, EXCLUSIVE ESCORAMENTO	FUES - FUNDAÇÕES E ESTRUTURAS	m²	1,0000000	4,85	4,85			
Composição Auxiliar	ED-50251/SICOR-MG	SICOR/MG - SUL (com MDO SINAPI/MG)	VIGAS PRIMÁRIAS (LONGARINAS) PARA CIMBRAMENTO EM LAJE PRÉ MOLDADA, INCLUSIVE MONTAGEM E DESMONTAGEM, REAPROVEITAMENTO (6X), EXCLUSIVE ESCORAMENTO	FUES - FUNDAÇÕES E ESTRUTURAS	M2XMES	1,0000000	4,78	4,78			
						MO sem LS =>	6,20	LS =>	0,00	MO com LS =>	6,20
						Valor do BDI =>	4,27	Valor com BDI =>			

Composição	Código	Fonte	Descrição	Tipo	Und	Quant.	Valor Unit	Total			
	COMPOSIÇÃO_CIVIL_0011	CPU	Fornecimento, corte, dobra e montagem de armações de aço CA-50/60 nas formas, inclusive instalação de espaçadores e distanciadores ou peças especiais (caranguejos), quando for o caso; e pintura de proteção com a função de prevenir acidentes de obras através da proteção de pontas dos vergalhões. Considerado perda de 10% do aço no preço unitário	FUES - FUNDAÇÕES E ESTRUTURAS	KG	1,0000000	R\$ 14,12	R\$ 14,12			
Composição Auxiliar	88238	SINAPI/MG	AJUDANTE DE ARMADOR COM ENCARGOS COMPLEMENTARES	SEDI - SERVIÇOS DIVERSOS	H	0,1000000	18,17	1,81			
Composição Auxiliar	88245	SINAPI/MG	ARMADOR COM ENCARGOS COMPLEMENTARES	SEDI - SERVIÇOS DIVERSOS	H	0,1000000	24,25	2,42			
INSUMO_	00039017	SINAPI/MG	ESPAÇADOR / DISTANCIADOR CIRCULAR COM ENTRADA LATERAL, EM PLÁSTICO, PARA VERGALHAO 14,2 A 12,5 MM, COBRIMENTO 20 MM	Material	UN	0,5430000	0,20	0,10			
INSUMO_	00043132	SINAPI/MG	ARAME RECOZIDO 16 BWG, D = 1,85 MM (0,016 KG/M) OU 18 BWG, D = 1,25 MM (0,01 KG/M)	Material	KG	0,0200000	25,02	0,50			
INSUMO_	00000034	SINAPI/MG	ACO CA-50, 10,0 MM, VERGALHAO	Material	KG	0,8800000	8,55	7,52			
INSUMO_	00043059	SINAPI/MG	ACO CA-60, 4,2 MM, OU 5,0 MM, OU 6,0 MM, OU 7,6 MM, VERGALHAO	Material	KG	0,2200000	8,09	1,77			
						MO sem LS =>	3,11	LS =>	0,00	MO com LS =>	3,11
						Valor do BDI =>	3,46	Valor com BDI =>			

**Observação**

Adaptação DAS COMPOSIÇÕES 40.22.30-SUDECAP/MG // 92778-SINAPI/MG

Composição	Código	Fonte	Descrição	Tipo	Und	Quant.	Valor Unit	Total			
	COMPOSIÇÃO_CIVIL_0063	CPU	Fornecimento e execução de alvenaria em bloco cerâmico (tijolo furado) 14x19x29cm, esp. 0,14 m, assentados com argamassa traço 1:2:8 (cimento, cal e areia) com preparo mecânico em betoneira, inclusive ferro cabelo (ancoragem na estrutura com barras de aço 5,0mm, comprimento 50cm) para fixação da alvenaria, aplicando-se a cada duas fileiras nesta área real	PARE - PAREDES/PAINÉIS	M2	1,0000000	R\$ 67,76	R\$ 67,76			
Composição Auxiliar	87292	SINAPI/MG	ARGAMASSA TRAÇO 1:2:8 (EM VOLUME DE CIMENTO, CAL E AREIA MÉDIA ÚMIDA) PARA EMBOÇO/MASSA ÚNICA/ASSENTAMENTO DE ALVENARIA DE VEDAÇÃO, PREPARO MECÂNICO COM BETONEIRA 400 L. AF. 08/2019	SEDI - SERVIÇOS DIVERSOS	M3	0,0141000	550,00	7,75			
Composição Auxiliar	88309	SINAPI/MG	PEDREIRO COM ENCARGOS COMPLEMENTARES	SEDI - SERVIÇOS DIVERSOS	H	0,8100000	24,43	19,78			
Composição Auxiliar	88316	SINAPI/MG	SERVEnte COM ENCARGOS COMPLEMENTARES	SEDI - SERVIÇOS DIVERSOS	H	0,4100000	17,77	7,28			
Composição Auxiliar	COMPOSIÇÃO_CIVIL_0011	CPU	Fornecimento, corte, dobra e montagem de armações de aço CA-50/60 nas formas, inclusive instalação de espaçadores e distanciadores ou peças especiais (caranguejos), quando for o caso; e pintura de proteção com a função de prevenir acidentes de obras através da proteção de pontas dos vergalhões. Considerado perda de 10% do aço no preço unitário	FUES - FUNDAÇÕES E ESTRUTURAS	KG	0,0254000	14,12	0,35			
INSUMO_	MATED-12370 / SICOR-MG	SICOR-MG - SUL	TUJOLO CERÂMICO FURADO ( TIPO: VEDAÇÃO) QUANTIDADE DE FUROS: 12  LARGURA: 14CM  COMPRIMENTO: 29CM  ALTURA: 19CM	Material	UN	15,6000000	2,09	32,60			
						MO sem LS =>	21,45	LS =>	0,00	MO com LS =>	21,45
						Valor do BDI =>	16,61	Valor com BDI =>			

**Observação**

Adaptação DAS COMPOSIÇÕES SINAPI/MG (103326) / 40.30.21SUDECAP/MG/ED-48231 /SICORMG

Composição	Código	Fonte	Descrição	Tipo	Und	Quant.	Valor Unit	Total			
	COMPOSIÇÃO_CIVIL_00671	CPU	Encunhamento de alvenaria de vedação, com argamassa traço 1:3 (cimento e areia), inclusive aditivo expansor	PARE - PAREDES/PAINÉIS	M	1,0000000	R\$ 6,02	R\$ 6,02			
Composição Auxiliar	88309	SINAPI/MG	PEDREIRO COM ENCARGOS COMPLEMENTARES	SEDI - SERVIÇOS DIVERSOS	H	0,1466667	24,43	3,58			
Composição Auxiliar	COMPOSIÇÃO_CIVIL_00670	CPU	ARGAMASSA, TRAÇO 1:3 (CEMENTO E AREIA), COM ADITIVO EXPANSOR PARA ARGAMASSA DE ENCUNHAMENTO, PREPARO MANUAL	ASTU - ASSENTAMENTO DE TUBOS E PECAS	M3	0,0035000	698,46	2,44			
						MO sem LS =>	3,09	LS =>	0,00	MO com LS =>	3,09
						Valor do BDI =>	1,47	Valor com BDI =>			

**Observação**

Adaptação DA COMPOSIÇÃO ED-8346/SICOR-MG

Composição	Código	Fonte	Descrição	Tipo	Und	Quant.	Valor Unit	Total			
	COMPOSIÇÃO_CIVIL_00338	CPU	Divisória em granito Verde Ubatuba, espessura = 3 cm e faces visíveis polidas, chumbadas em 3 cm no contrapiso e parede, com ferragens, H=1,80cm	PARE - PAREDES/PAINÉIS	M2	1,0000000	R\$ 744,48	R\$ 744,48			
Composição Auxiliar	88309	SINAPI/MG	PEDREIRO COM ENCARGOS COMPLEMENTARES	SEDI - SERVIÇOS DIVERSOS	H	2,5000000	24,43	61,07			
Composição Auxiliar	88316	SINAPI/MG	SERVEnte COM ENCARGOS COMPLEMENTARES	SEDI - SERVIÇOS DIVERSOS	H	2,5000000	17,77	44,42			
INSUMO_	00037596	SINAPI/MG	ARGAMASSA COLANTE TIPO AC III E	Material	KG	4,0000000	2,47	9,88			
INSUMO_	INSUMO_GRANITO_DIVISORIA_001 (05/2023)	COTAÇÃO	Granito VERDE UBATUBA, ESP=2,00 cm, polido 2 faces e nas áreas visíveis para DIVISORIA	Material	m²	1,0000000	441,31	441,31			
INSUMO_	023615	INFORMATIVO SBC	PARAFUSO PARA MARMORE OU GRANITO MODELO 561	Material	UN	4,0000000	9,68	38,72			
INSUMO_	030357	INFORMATIVO SBC	CANTONEIRA PARA DIVISORIA DE MARMORE OU GRANITO EM ACO INOX 554/845 CR	Material	UN	2,0000000	74,54	149,08			
						MO sem LS =>	77,77	LS =>	0,00	MO com LS =>	77,77
						Valor do BDI =>	182,54	Valor com BDI =>			

**Observação**

Adaptação DA COMPOSIÇÃO 90043D-INFORMATIVO SBC (05/2023) e 07.32.10 SUDECAP/MG

Composição	Código	Fonte	Descrição	Tipo	Und	Quant.	Valor Unit	Total			
	COMPOSIÇÃO_CIVIL_00336	CPU	Fornecimento e execução de parede de gesso acartonado, DRY-WALL - resistente a umidade (RU), cor verde, E = 12,5 MM, 1200 X 2400 MM (L X C), inclusive acessórios e fixações (PARA ACABAMENTO DA PORTA DE ENROLAR)	PARE - PAREDES/PAINÉIS	M2	1,0000000	R\$ 120,12	R\$ 120,12			
Composição Auxiliar	88278	SINAPI/MG	MONTADOR DE ESTRUTURA METÁLICA COM ENCARGOS COMPLEMENTARES	SEDI - SERVIÇOS DIVERSOS	H	0,6280000	24,46	15,36			
Composição Auxiliar		SINAPI/MG	SERVEnte COM ENCARGOS COMPLEMENTARES	SEDI - SERVIÇOS DIVERSOS	H	0,1570000	17,77	2,78			
INSUMO_	00037586	SINAPI/MG	PINO DE ACO COM ARRUELA CONICA, DIAMETRO ARRUELA = *23* MM E COMP HASTE = *27* MM (AAO INDIRETA)	Material	CENTO	0,0290000	86,51	2,50			
INSUMO_	00039419	SINAPI/MG	PERFIL GUIA, FORMATO U, EM ACO ZINCADO, PARA ESTRUTURA PAREDE DRYWALL, E = 0,5 MM, 70 X 3000 MM (L X C)	Material	M	0,9093000	7,46	6,78			
INSUMO_	00039422	SINAPI/MG	PERFIL MONTANTE, FORMATO C, EM ACO ZINCADO, PARA ESTRUTURA PAREDE DRYWALL, E = 0,5 MM, 70 X 3000 MM (L X C)	Material	M	2,8999000	8,47	24,56			
INSUMO_	00039431	SINAPI/MG	FITA DE PAPEL MICROPERFURADO, 50 X 150 MM, PARA TRATAMENTO DE JUNTAS DE CHAPA DE GESSO PARA DRYWALL	Material	M	2,5027000	0,33	0,82			
INSUMO_	00039432	SINAPI/MG	FITA DE PAPEL REFORCADA COM LAMINA DE METAL PARA REFORÇO DE CANTOS DE CHAPA DE GESSO PARA DRYWALL	Material	M	0,7925000	2,91	2,30			
INSUMO_	00039434	SINAPI/MG	MASSA DE REJUNTE EM PO PARA DRYWALL, A BASE DE GESSO, SECAGEM RÁPIDA, PARA TRATAMENTO DE JUNTAS DE CHAPA DE GESSO (NECESSITA ADICAO DE AGUA)	Equipamento	KG	1,0327000	3,64	3,75			
INSUMO_	00039435	SINAPI/MG	PARAFUSO DRY WALL, EM ACO FOSFATIZADO, CABECA TROMBETA E PONTA AGULHA (TA), COMPRIMENTO 25 MM	Material	UN	20,0077000	0,13	2,60			
INSUMO_	00039443	SINAPI/MG	PARAFUSO DRY WALL, EM ACO ZINCADO, CABECA LENTILHA E PONTA BROCA (LB), LARGURA 4,2 MM, COMPRIMENTO 15 MM	Material	UN	0,9149000	0,31	0,28			
INSUMO_	00039417	SINAPI/MG	PLACA / CHAPA DE GESSO ACARTONADO, RESISTENTE A UMIDADE (RU), COR VERDE, E = 12,5 MM, 1200 X 2400 MM (L X C)	Material	m²	2,1060000	27,73	58,39			
						MO sem LS =>	14,49	LS =>	0,00	MO com LS =>	14,49
						Valor do BDI =>	29,45	Valor com BDI =>			

**Observação**

Adaptação DA COMPOSIÇÃO SINAPI/MG (96359)

	Código	Fonte	Descrição	Tipo	Und	Quant.	Valor Unit	Total
--	--------	-------	-----------	------	-----	--------	------------	-------

Composição	87879	SINAPI/MG	Fornecimento e execução de revestimento tipo chapisco em argamassa traço 1:3, com colher de pedreiro. Preparo mecânico. OBSERVAÇÃO: Foi considerado execução de chapisco na platibanda, paredes internas e externas (parcial), espalhas, casa de gás e teto).	REVE - REVESTIMENTO E TRATAMENTO DE SUPERFÍCIES	M2	1,000000	R\$	4,05	R\$	4,05
Composição Auxiliar	87313	SINAPI/MG	ARGAMASSA TRAÇO 1:3 (EM VOLUME DE CIMENTO E AREIA GROSSA ÚMIDA) PARA CHAPISCO CONVENCIONAL, PREPARO MECÂNICO COM BETONEIRA 400 L. AF_08/2019	SEDI - SERVIÇOS DIVERSOS	m³	0,0037000		525,43		1,94
Composição Auxiliar	88309	SINAPI/MG	PEDREIRO COM ENCARGOS COMPLEMENTARES	SEDI - SERVIÇOS DIVERSOS	H	0,0681000		24,43		1,66
Composição Auxiliar	88316	SINAPI/MG	SERVENTE COM ENCARGOS COMPLEMENTARES	SEDI - SERVIÇOS DIVERSOS	H	0,0255000		17,77		0,45
				MO sem LS =>	1,87	LS =>	0,00	MO com LS =>		1,87
				Valor do BDI =>	0,99			Valor com BDI =>		5,04

Composição	Código	Fonte	Descrição	Tipo	Und	Quant.	Valor Unit	Total		
	COMPOSIÇÃO_CIVIL_0019	CPU	Fornecimento e aplicação manual de revestimento de tipo Reboco 1:1:6 - cimento, cal e areia, espessura média 2cm, preparo mecânico, com execução de taliscas de base e mestras, acabamento sarrafeado, desempenado e feltrado, preparo mecânico em betoneira. OBSERVAÇÃO: Foi considerado execução de reboco na platibanda, paredes internas e externas (exceto onde será emboço), espalhas, casa de gás e teto)	REVE - REVESTIMENTO E TRATAMENTO DE SUPERFÍCIES	M2	1,000000	R\$	35,56	R\$	35,56
Composição Auxiliar	88309	SINAPI/MG	PEDREIRO COM ENCARGOS COMPLEMENTARES	SEDI - SERVIÇOS DIVERSOS	H	0,4700000		24,43		11,48
Composição Auxiliar	88316	SINAPI/MG	SERVENTE COM ENCARGOS COMPLEMENTARES	SEDI - SERVIÇOS DIVERSOS	H	0,1710000		17,77		3,03
Composição Auxiliar	87286	SINAPI/MG	ARGAMASSA TRAÇO 1:1:6 (EM VOLUME DE CIMENTO, CAL E AREIA MÉDIA ÚMIDA) PARA EMBOÇO/MASSA ÚNICA/ASSENTAMENTO DE ALVENARIA DE VEDAÇÃO, PREPARO MECÂNICO COM BETONEIRA 400 L. AF_08/2019	SEDI - SERVIÇOS DIVERSOS	m³	0,0376000		559,86		21,05
				MO sem LS =>	14,36	LS =>	0,00	MO com LS =>		14,36
				Valor do BDI =>	8,71			Valor com BDI =>		44,27

Observação: Adaptação DA COMPOSIÇÃO 87529 SINAPI/MG

Composição	Código	Fonte	Descrição	Tipo	Und	Quant.	Valor Unit	Total		
	87531	SINAPI/MG	Fornecimento e execução de emboço, para revestimento de cerâmica, em argamassa traço 1:2:8, cimento, cal e areia, preparo mecânico com betoneira 400l, aplicado manualmente, esp. De 2 cm, com execução de taliscas	REVE - REVESTIMENTO E TRATAMENTO DE SUPERFÍCIES	M2	1,000000	R\$	33,98	R\$	33,98
Composição Auxiliar	87292	SINAPI/MG	ARGAMASSA TRAÇO 1:2:8 (EM VOLUME DE CIMENTO, CAL E AREIA MÉDIA ÚMIDA) PARA EMBOÇO/MASSA ÚNICA/ASSENTAMENTO DE ALVENARIA DE VEDAÇÃO, PREPARO MECÂNICO COM BETONEIRA 400 L. AF_08/2019	SEDI - SERVIÇOS DIVERSOS	m³	0,0376000		550,00		20,68
Composição Auxiliar	88309	SINAPI/MG	PEDREIRO COM ENCARGOS COMPLEMENTARES	SEDI - SERVIÇOS DIVERSOS	H	0,4300000		24,43		10,50
Composição Auxiliar	88316	SINAPI/MG	SERVENTE COM ENCARGOS COMPLEMENTARES	SEDI - SERVIÇOS DIVERSOS	H	0,1580000		17,77		2,80
				MO sem LS =>	13,01	LS =>	0,00	MO com LS =>		13,01
				Valor do BDI =>	8,33			Valor com BDI =>		42,31

Composição	Código	Fonte	Descrição	Tipo	Und	Quant.	Valor Unit	Total		
	COMPOSIÇÃO_CIVIL_00157	CPU	Fornecimento e execução de revestimento em porcelanato polido de bordas retas, para paredes internas dimensões 60x30 cm, utilizando argamassa industrializada ACIII, inclusive reintonamento flexível corbranco AZULEJISTA OU LADRILHISTA COM ENCARGOS COMPLEMENTARES	REVE - REVESTIMENTO E TRATAMENTO DE SUPERFÍCIES	M2	1,000000	R\$	141,82	R\$	141,82
Composição Auxiliar	88256	SINAPI/MG	ARGAMASSA TRAÇO 1:2:8 (EM VOLUME DE CIMENTO, CAL E AREIA MÉDIA ÚMIDA) PARA EMBOÇO/MASSA ÚNICA/ASSENTAMENTO DE ALVENARIA DE VEDAÇÃO, PREPARO MECÂNICO COM BETONEIRA 400 L. AF_08/2019	SEDI - SERVIÇOS DIVERSOS	H	0,9500000		25,88		24,58
Composição Auxiliar	88316	SINAPI/MG	SERVENTE COM ENCARGOS COMPLEMENTARES	SEDI - SERVIÇOS DIVERSOS	H	0,3400000		17,77		6,04
INSUMO_	00021108	SINAPI/MG	PISO EM PORCELANATO RETIFICADO EXTRA, FORMATO MENOR OU IGUAL A 2025 CM2	Material	M2	1,0700000		86,94		93,02
INSUMO_	00034357	SINAPI/MG	REJUNTE CIMENTÍCIO, QUALQUER COR	Material	KG	0,2400000		4,11		0,98
INSUMO_	00037595	SINAPI/MG	ARGAMASSA COLANTE TIPO AC III	Material	KG	8,0000000		2,15		17,20
				MO sem LS =>	23,41	LS =>	0,00	MO com LS =>		23,41
				Valor do BDI =>	34,77			Valor com BDI =>		176,59

Observação: Adaptação da composição 87258 SINAPI/MG, com consumo de argamassa de acordo com o fabricante A > 900 cM2 8 kg / M2

Composição	Código	Fonte	Descrição	Tipo	Und	Quant.	Valor Unit	Total		
	COMPOSIÇÃO_CIVIL_00156	CPU	Fornecimento e execução de peitoril em granito verde Ubatuba polido, assentado com argamassa colante ACIII, largura de 20cm, (15 cm de parede + 2,5 de balanço interno e externo), esp = 2cm e faces visíveis polidas, com pingadeira entalhada	REVE - REVESTIMENTO E TRATAMENTO DE SUPERFÍCIES	M2	1,000000	R\$	361,37	R\$	361,37
Composição Auxiliar	88309	SINAPI/MG	PEDREIRO COM ENCARGOS COMPLEMENTARES	SEDI - SERVIÇOS DIVERSOS	H	1,0000000		24,43		24,43
Composição Auxiliar	88316	SINAPI/MG	SERVENTE COM ENCARGOS COMPLEMENTARES	SEDI - SERVIÇOS DIVERSOS	H	1,5000000		17,77		26,65
Composição Auxiliar	COMPOSIÇÃO_CIVIL_00155	CPU	Fornecimento e execução de rejuntamento azulejos com juntas máximo 3 mm	REVE - REVESTIMENTO E TRATAMENTO DE SUPERFÍCIES	m²	1,0000000		6,99		6,99
INSUMO_	00037595	SINAPI/MG	ARGAMASSA COLANTE TIPO AC III	Material	KG	5,0000000		2,15		10,75
INSUMO_	INSUMO_SOL_ROD_PEIT_TES_001 (09/2023)	COTAÇÃO	Granito VERDE UBATUBA, esp=2,00 cm, polido nas áreas visíveis para peitoril, soleiras, degraus, rodabancada, rodapé, testeiras de bancadas e acabamentos	Material	M2	1,0000000		292,55		292,55
				MO sem LS =>	41,85	LS =>	0,00	MO com LS =>		41,85
				Valor do BDI =>	88,60			Valor com BDI =>		449,97

Observação: Adaptação da composição ED-50997/SICOR-MG= 10 cm

Composição	Código	Fonte	Descrição	Tipo	Und	Quant.	Valor Unit	Total		
	COMPOSIÇÃO_CIVIL_00343	CPU	Fornecimento e instalação de chapim de concreto pré-moldado, largura total de 25 cm (20 cm + pingadeira de 2,5 cm de balanço para cada lado), inclusive impermeabilização em todas as faces	REVE - REVESTIMENTO E TRATAMENTO DE SUPERFÍCIES	M	1,000000	R\$	54,74	R\$	54,74
Composição Auxiliar	COMPOSIÇÃO_CIVIL_0013	CPU	Fornecimento e lançamento de concreto estrutural, preparo mecânico em betoneira, fck 25 MPa, com controle tecnológico, inclusive, lançamento, adensamento com utilização de vibrador com motor elétrico e acabamento e cura. (Considerado perdas no preço unitário)	FUES - FUNDAÇÕES E ESTRUTURAS	m³	0,0100000		567,83		5,67
Composição Auxiliar	98555	SINAPI/MG	Impermeabilização de superfície com revestimento bi componente semi flexível em baldrame, 3 demãos (Topo e os dois lados)	IMPE - IMPERMEABILIZAÇÕES E PROTEÇÕES DIVERSAS	m²	0,5600000		24,11		13,50
Composição Auxiliar	COMPOSIÇÃO_CIVIL_0011	CPU	Fornecimento, corte, dobra e montagem de armações de aço CA-50/60 nas formas, inclusive instalação de espaçadores e distanciamos ou peças especiais (caranguejos), quando for o caso, e ponteira de proteção com a função de prevenir acidentes de obras através da proteção de pontas dos vergalhões. Considerado perda de 10% do aço no preço unitário	FUES - FUNDAÇÕES E ESTRUTURAS	KG	0,8000000		14,12		11,29
Composição Auxiliar	COMPOSIÇÃO_CIVIL_0012	CPU	Fornecimento e execução de forma em madeira e desforma, com uso de desmoldante, com utilização de madeira (lábua de 2,5cm, sarrafos, pontalões), com abertura (janela) para concretagem, inclusive cimbramentotescoramento e utilização de barra de ancoragem, apurador, viga sanduiche e demais equipamentos, dispositivos e materiais necessários	FUES - FUNDAÇÕES E ESTRUTURAS	M2	0,3500000		69,38		24,28
				MO sem LS =>	19,84	LS =>	0,00	MO com LS =>		19,84
				Valor do BDI =>	13,42			Valor com BDI =>		68,16

Observação: Adaptação DA COMPOSIÇÃO 8637MOD - ORSE

Composição	Código	Fonte	Descrição	Tipo	Und	Quant.	Valor Unit	Total		
	COMPOSIÇÃO_CIVIL_0070	CPU	Fornecimento e execução de boneca (SHAFT) para proteção do condutor de água pluvial vertical na fachada (diâmetro 100 mm) com quadro de argamassa telada, dimensões 0,15x1,00 m. Executada com argamassa traço 1:3 (cimento / areia) e tela de arame galvanizado hexagonal d=1/2", fio 24 BWG, inclusive aço 5,0mm a cada 0,30 m em volta do condutor	REVE - REVESTIMENTO E TRATAMENTO DE SUPERFÍCIES	M2	1,000000	R\$	75,04	R\$	75,04
Composição Auxiliar	88316	SINAPI/MG	SERVENTE COM ENCARGOS COMPLEMENTARES	SEDI - SERVIÇOS DIVERSOS	H	0,7000000		17,77		12,43
Composição Auxiliar	88309	SINAPI/MG	PEDREIRO COM ENCARGOS COMPLEMENTARES	SEDI - SERVIÇOS DIVERSOS	H	0,7000000		24,43		17,10
Composição Auxiliar	88245	SINAPI/MG	ARMADOR COM ENCARGOS COMPLEMENTARES	SEDI - SERVIÇOS DIVERSOS	H	0,3000000		24,25		7,27
Composição Auxiliar	88628	SINAPI/MG	ARGAMASSA TRAÇO 1:3 (EM VOLUME DE CIMENTO E AREIA MÉDIA ÚMIDA), PREPARO MECÂNICO COM BETONEIRA 400 L. AF_08/2019	SEDI - SERVIÇOS DIVERSOS	M3	0,0350000		559,92		19,59
INSUMO_	00000345	SINAPI/MG	ARAME GALVANIZADO 18 BWG, D= 1,24MM (0,009 KG/M)	Material	KG	0,1000000		35,69		3,56
INSUMO_	00034449	SINAPI/MG	ACO CA-50, 6,3 MM, DOBRADO E CORTADO	Material	KG	0,2200000		10,04		2,20
INSUMO_	00010931	SINAPI/MG	TELA DE ARAME GALVANIZADA, HEXAGONAL, FIO 0,56 MM (24 BWG), MALHA 1/2", H = 1 M	Material	m²	1,0500000		12,28		12,89
				MO sem LS =>	29,46	LS =>	0,00	MO com LS =>		29,46
				Valor do BDI =>	18,39			Valor com BDI =>		93,43

Observação: Adaptação das composições 11733 / 9792 ORSE

Composição	Código	Fonte	Descrição	Tipo	Und	Quant.	Valor Unit	Total		
	COMPOSIÇÃO_CIVIL_00078	CPU	Fornecimento e assentamento de janela de alumínio, linha suprema acabamento anodizado, moldura-vidro, 1 bandeira fixa e 5 bacias com contramarco, inclusive fornecimento de vidro liso de 4mm, ferragens e acessórios (J1 E2)	ESQV - ESQUADRIAS/FERRAGENS/VIDROS	M2	1,000000	R\$	713,87	R\$	713,87
Composição Auxiliar	88316	SINAPI/MG	SERVENTE COM ENCARGOS COMPLEMENTARES	SEDI - SERVIÇOS DIVERSOS	H	1,5000000		17,77		26,65
Composição Auxiliar	88309	SINAPI/MG	PEDREIRO COM ENCARGOS COMPLEMENTARES	SEDI - SERVIÇOS DIVERSOS	H	1,0000000		24,43		24,43
Composição Auxiliar	88628	SINAPI/MG	ARGAMASSA TRAÇO 1:3 (EM VOLUME DE CIMENTO E AREIA MÉDIA ÚMIDA), PREPARO MECÂNICO COM BETONEIRA 400 L. AF_08/2019	SEDI - SERVIÇOS DIVERSOS	m³	0,0039918		559,92		2,23

INSUMO_	MATED-12722_SICOR/MG	SICOR/MG - SUL	JANELA DE ALUMÍNIO SOB ENCOMENDA, ACABAMENTO TIPO NATURAL, BASCULA COM CONTRAMARCOS, INCLUSIVE FORNECIMENTO VIDRO LISO DE 4MM	Material	m²	1,000000	660,56	660,56
						MO sem LS =>	37,50	37,50
						Valor do BDI =>	175,04	888,91
<b>Observação</b>								
Adaptação DAS COMPOSIÇÕES ED-50961 F_SICOR/MG								
<b>Composição</b>	<b>Código</b>	<b>Fonte</b>	<b>Descrição</b>	<b>Tipo</b>	<b>Und</b>	<b>Quant.</b>	<b>Valor Unit</b>	<b>Total</b>
	91341	SINAPI/MG	Fornecimento e instalação de porta em alumínio de abrir tipo veneziana com guarnição, fixação com parafusos, inclusive marco e dobradiças (P1, P2 E P4)	ESQV - ESQUADRIAS/FERRAGENS/VIDROS	M2	1,000000	R\$ 668,81	R\$ 668,81
Composição Auxiliar	88309	SINAPI/MG	PEDREIRO COM ENCARGOS COMPLEMENTARES	SEDI - SERVIÇOS DIVERSOS	H	0,382600	24,43	9,34
Composição Auxiliar	88316	SINAPI/MG	SERVENTE COM ENCARGOS COMPLEMENTARES	SEDI - SERVIÇOS DIVERSOS	H	0,191000	17,77	3,39
INSUMO_	00000142	SINAPI/MG	SELANTE ELASTICO MONOCOMPONENTE A BASE DE POLIURETANO (PU) PARA JUNTAS DIVERSAS	Material	310ML	0,882900	29,54	26,08
INSUMO_	00007568	SINAPI/MG	BUCHA DE NYLON SEM ABA S10, COM PARAFUSO DE 6,10 X 65 MM EM ACO ZINCADO COM ROSCA SOBERBA, CABECA CHATA E FENDA PHILLIPS	Material	UN	4,816600	0,73	3,51
INSUMO_	00036888	SINAPI/MG	GUARNIÇÃO / MOLDURA / ARREIMATE DE ACABAMENTO PARA ESQUADRIA, EM ALUMÍNIO PERFIL 25, ACABAMENTO ANODIZADO BRANCO OU BRILHANTE, PARA 1 FACE	Material	M	6,850400	29,14	199,62
INSUMO_	00039025	SINAPI/MG	PORTA DE ABRIR EM ALUMÍNIO TIPO VENEZIANA, ACABAMENTO ANODIZADO NATURAL, SEM GUARNIÇÃO/ALIZAR/VISTA, 87 X 210 CM	Material	UN	0,547300	779,97	426,87
						MO sem LS =>	9,54	9,54
						Valor do BDI =>	163,99	832,80
<b>Composição</b>	<b>Código</b>	<b>Fonte</b>	<b>Descrição</b>	<b>Tipo</b>	<b>Und</b>	<b>Quant.</b>	<b>Valor Unit</b>	<b>Total</b>
	ED-49702_MOD/SICOR/MG	SICOR/MG - SUL (com MDO SINAPI/MG)	Fornecimento e instalação de mota hidráulica aérea para fechamento automático de porta. (soa portas dos sanitários ISM e ISF - P2)	ESQV - ESQUADRIAS/FERRAGENS/VIDROS	UN	1,000000	R\$ 159,94	R\$ 159,94
Composição Auxiliar	88261	SINAPI/MG	CARPINTEIRO DE ESQUADRIA COM ENCARGOS COMPLEMENTARES	SEDI - SERVIÇOS DIVERSOS	H	2,000000	27,11	54,22
INSUMO_	MATED-11389_SICOR/MG	SICOR/MG	MOLA HIDRAULICA NORMAL	Material	UN	1,000000	105,72	105,72
						MO sem LS =>	43,32	43,32
						Valor do BDI =>	39,21	199,15
<b>Composição</b>	<b>Código</b>	<b>Fonte</b>	<b>Descrição</b>	<b>Tipo</b>	<b>Und</b>	<b>Quant.</b>	<b>Valor Unit</b>	<b>Total</b>
	90830	SINAPI/MG	Fornecimento e instalação de Fechadura de embutir com cilindro, maçaneta de alavanca externa, comoleta. Inclusive execução de furo	ESQV - ESQUADRIAS/FERRAGENS/VIDROS	UN	1,000000	R\$ 165,55	R\$ 165,55
Composição Auxiliar	88261	SINAPI/MG	CARPINTEIRO DE ESQUADRIA COM ENCARGOS COMPLEMENTARES	SEDI - SERVIÇOS DIVERSOS	H	1,002000	27,11	27,16
Composição Auxiliar	88316	SINAPI/MG	SERVENTE COM ENCARGOS COMPLEMENTARES	SEDI - SERVIÇOS DIVERSOS	H	0,501000	17,77	8,90
INSUMO_	00003081	SINAPI/MG	FECHADURA ESPELHO PARA PORTA EXTERNA, EM ACO INOX (MAQUINA, TESTA E CONTRA-TESTA) E EM ZAMAC (MACANETA, LINGUETA E TRINCO) COM ACABAMENTO CROMADO, MAQUINA DE 55 MM, INCLUINDO CHAVE TIPO CILINDRO	Material	CJ	1,000000	129,49	129,49
						MO sem LS =>	27,86	27,86
						Valor do BDI =>	40,59	206,14
<b>Composição</b>	<b>Código</b>	<b>Fonte</b>	<b>Descrição</b>	<b>Tipo</b>	<b>Und</b>	<b>Quant.</b>	<b>Valor Unit</b>	<b>Total</b>
	COMPOSIÇÃO_CIVIL_00080	CPU	Fornecimento e instalação de porta de enrolar automática COMPLETA dimensões do vão 4,00 X 3,00 m, em aço galvanizado, lâminas fechadas #22, com motor com certificado INMETRO com capacidade de tração de 300kg, botoeira de comando (abre/para/fecha) e caixa de proteção em inox, soleira reforçada 60x40 com borracha de vedação, eixo enrolar em aço carbono tubular, trava anti queda, chapas testeiras, kit central com 2 controle remoto, fitas laterais auto lubrificante PVC e demais componentes, inclusive dispositivos de fixação, acessórios e detalhamento executivo de fabricação e montagem e transporte para VARGINHA, pintado com fundo preparados de superfície galvanizada e acabamento em tinta esmalte e retoques - PARA A PORTA P5	ESQV - ESQUADRIAS/FERRAGENS/VIDROS	CJ	1,000000	R\$ 11.909,63	R\$ 11.909,63
INSUMO_	INSUMO_PORTAENROLARAUTOMATICA-001 (03/2023)	COTAÇÃO	Fornecimento e instalação de porta de enrolar automática COMPLETA dimensões do vão 4,00 X 3,00 m, em aço galvanizado com pintura eletrolítica cor branca, lâminas fechadas #22, com motor com certificado INMETRO com capacidade de tração de 300kg, botoeira de comando (abre/para/fecha) e caixa de proteção em inox, soleira reforçada 60x40 com borracha de vedação, eixo enrolar em aço carbono tubular, trava anti queda, chapas testeiras, kit central com 2 controle remoto, fitas laterais auto lubrificante PVC e demais componentes, inclusive dispositivos de fixação, acessórios e detalhamento executivo de fabricação e montagem e transporte para Varginhaling. Observação: 1) Foi considerado no preço a metragem de chapa da porta que fica enrolada na parte superior (área aproximada de 14,70 m2)	Material	CJ	1,000000	11.909,63	11.909,63
						MO sem LS =>	0,00	0,00
						Valor do BDI =>	2.920,24	14.829,87
<b>Composição</b>	<b>Código</b>	<b>Fonte</b>	<b>Descrição</b>	<b>Tipo</b>	<b>Und</b>	<b>Quant.</b>	<b>Valor Unit</b>	<b>Total</b>
	100705	SINAPI/MG	Fornecimento e instalação de tarjeta tipo livre/ocupado para porta de banheiro	ESQV - ESQUADRIAS/FERRAGENS/VIDROS	UN	1,000000	R\$ 58,40	R\$ 58,40
Composição Auxiliar	88261	SINAPI/MG	CARPINTEIRO DE ESQUADRIA COM ENCARGOS COMPLEMENTARES	SEDI - SERVIÇOS DIVERSOS	H	0,293333	27,11	7,95
Composição Auxiliar	88316	SINAPI/MG	SERVENTE COM ENCARGOS COMPLEMENTARES	SEDI - SERVIÇOS DIVERSOS	H	0,146666	17,77	2,60
INSUMO_	00011457	SINAPI/MG	TARJETA LIVRE / OCUPADO PARA PORTA DE BANHEIRO, CORPO EM ZAMAC E ESPELHO EM LATÃO	Material	UN	1,000000	47,85	47,85
						MO sem LS =>	8,15	8,15
						Valor do BDI =>	14,31	72,71
<b>Composição</b>	<b>Código</b>	<b>Fonte</b>	<b>Descrição</b>	<b>Tipo</b>	<b>Und</b>	<b>Quant.</b>	<b>Valor Unit</b>	<b>Total</b>
	COMPOSIÇÃO_CIVIL_00082	CPU	Fornecimento e instalação de Portão de 2 folhas de abrir, completo, confeccionado com cantoneiras de aço carbono tela de aço galvanizado com malha de 1 polegada, inclusive fornecimento e instalação (Dobradiça 3 1/2" X 3" e ferrolho p porta de 2 folhas de abri, pintado com fundo preparados de superfície galvanizada e acabamento em tinta esmalte cor verde quadra (Porta para casa de gás - P3)	ESQV - ESQUADRIAS/FERRAGENS/VIDROS	M2	1,000000	R\$ 544,19	R\$ 544,19
Composição Auxiliar	74047/002	SINAPI/MG	DOBRADICA EM ACO/FERRO, 3" X 2 1/2", E=1,9 A 2 MM, SEM ANEL, CROMADO OU ZINCADO, TAMPA BOLA, COM PARAFUSOS	ESQV - ESQUADRIAS/FERRAGENS/VIDRO	UN	2,020000	26,31	53,14
Composição Auxiliar	ED-50984_MOD/SICOR-MG	SICOR/MG - SUL (com MDO SINAPI/MG)	Fornecimento e instalação de Portão de 2 folhas de abrir, confeccionado com cantoneiras de aço carbono a ser pintado com tinta esmalte cor verde quadra e tela de aço galvanizado com malha de 1 polegada	ESQV - ESQUADRIAS/FERRAGENS/VIDRO	M2	1,000000	427,75	427,75
Composição Auxiliar	COMPOSIÇÃO_CIVIL_00083	CPU	Fornecimento e instalação de FERROLHO / FECHO CHATO, DE SOBREPOR, EM FERRO ZINCADO, REFORÇADO, 5", COM PORTA CADEADO, PARA PORTAO, PORTA E JANELA - INCLUI PARAFUSOS	SEDOP	UN	0,510000	15,97	8,14
Composição Auxiliar	COMPOSIÇÃO_CIVIL_00080	CPU	Fornecimento e aplicação de fundo para superfície galvanizada e pintura esmalte sintético fosco, mínimo 2 demãos, aplicação com rolo e pincel, inclusive lixamento	PINT - PINTURAS	M2	2,000000	27,58	55,16
						MO sem LS =>	100,66	100,66
						Valor do BDI =>	133,43	677,62
<b>Observação</b>								
Adaptação DA COMPOSIÇÃO ED-50984_MOD/SICOR-MG								
<b>Composição</b>	<b>Código</b>	<b>Fonte</b>	<b>Descrição</b>	<b>Tipo</b>	<b>Und</b>	<b>Quant.</b>	<b>Valor Unit</b>	<b>Total</b>
	COMPOSIÇÃO_CIVIL_00077	CPU	Fornecimento e colocação de espelho de cristal 4mm, com acabamento lapidado, fixado na parede com parafusos tipo Finesson, sem moldura, conforme projeto	ESQV - ESQUADRIAS/FERRAGENS/VIDROS	M2	1,000000	R\$ 443,48	R\$ 443,48
Composição Auxiliar	88316	SINAPI/MG	SERVENTE COM ENCARGOS COMPLEMENTARES	SEDI - SERVIÇOS DIVERSOS	H	0,400000	17,77	7,10
Composição Auxiliar	88325	SINAPI/MG	VIDRACEIRO COM ENCARGOS COMPLEMENTARES	SEDI - SERVIÇOS DIVERSOS	H	2,000000	19,72	39,44
INSUMO_	MATED-12631_SICOR/MG	SICOR/MG - SUL	BOTÃO FINESSON ( APLICAÇÃO: FIXAÇÃO DE ESPELHOS)MATERIAL: LATÃO OU ZAMAC(ACABAMENTO: CROMADO)PARAFUSO: INCLUSO(BUCHA DE FIXAÇÃO : INCLUSO)	Material	UN	4,000000	6,91	27,64
INSUMO_	MATED-22623_SICOR/MG	SICOR/MG - SUL	ESPELHO (TIPO: CRISTAL) COR: PRATA(ACABAMENTO: LAPIDADO)(ESPESURA: 4MM)	Material	m²	1,000000	369,30	369,30
						MO sem LS =>	33,10	33,10
						Valor do BDI =>	108,74	552,22
<b>Observação</b>								
Adaptação 85005 SINAPI/MG / ED-51152 SICOR/MG								
<b>Composição</b>	<b>Código</b>	<b>Fonte</b>	<b>Descrição</b>	<b>Tipo</b>	<b>Und</b>	<b>Quant.</b>	<b>Valor Unit</b>	<b>Total</b>
	COMPOSIÇÃO_CIVIL_00064	CPU	Fornecimento e execução de prateleira em granito verde Ubatuba polido, assentado com argamassa traço 1:3 (cimento e areia média), preparo manual da argamassa, largura = 35 cm, Esp = 2cm e faces visíveis polidas, chumbadas em 3 cm nas paredes de concreto. EXCLUISE testeira ts 5 cm	SEES - SERVIÇOS ESPECIAIS	M2	1,000000	R\$ 478,33	R\$ 478,33
Composição Auxiliar	88316	SINAPI/MG	SERVENTE COM ENCARGOS COMPLEMENTARES	SEDI - SERVIÇOS DIVERSOS	H	1,500000	17,77	26,65
Composição Auxiliar	88309	SINAPI/MG	PEDREIRO COM ENCARGOS COMPLEMENTARES	SEDI - SERVIÇOS DIVERSOS	H	1,500000	24,43	36,64
Composição Auxiliar	88628	SINAPI/MG	ARGAMASSA TRAÇO 1:3 (EM VOLUME DE CIMENTO E AREIA MÉDIA ÚMIDA), PREPARO MECÂNICO COM BETONEIRA 400 L AF 082019	SEDI - SERVIÇOS DIVERSOS	M3	0,005200	559,92	2,91
INSUMO_	INSUMO_GRANITO_PRATELEIRA_001 (05/2023)	COTAÇÃO	Granito VERDE UBATUBA, esp=2,00 cm, polido nas áreas visíveis para BANCADAS	Material	M2	1,000000	400,40	400,40
INSUMO_	MATED - 12746 / SICOR/MG	SICOR/MG - SUL	TUBO EM METALON GALVANIZADO (FORMATO: RETANGULAR)SEÇÃO: 30X20MM(ESPESURA: 1, 25MM)MASSA LINEAR: 0,90KG /M)	Material	M	1,410000	8,32	11,73

MO sem LS => 46,97 LS => 0,00 MO com LS => 46,97  
 Valor do BDI => 117,28 Valor com BDI => 595,61

**Observação**

Adaptação DAS COMPOSIÇÕES ED-50687 / ED-50692

Composição	Código	Fonte	Descrição	Tipo	Und	Quant.	Valor Unit	Total	
	COMPOSIÇÃO_CIVIL_00063	CPU	Fornecimento e instalação de testeira em granito verde Ubatuba para acabamento da bancada, esp. = 2cm, h=5cm com faces visíveis polidas, (meia esquadria), com faces visíveis polidas, filete (meia esquadria), conforme projeto, <b>inclusive COLAGEM em</b>	SEES - SERVIÇOS ESPECIAIS	M	1,0000000	R\$ 32,06	R\$ 32,06	
Composição Auxiliar	88316	SINAPI/MG	SERVENTE COM ENCARGOS COMPLEMENTARES	SEDI - SERVIÇOS DIVERSOS	H	0,1500000	17,77	2,66	
Composição Auxiliar	88274	SINAPI/MG	MARMORISTA/GRANITEIRO COM ENCARGOS COMPLEMENTARES	SEDI - SERVIÇOS DIVERSOS	H	0,2990000	25,41	7,59	
INSUMO_	00004823	SINAPI/MG	MASSA PLÁSTICA PARA MARMORE/GRANITO	Material	KG	0,1122000	43,29	4,85	
INSUMO_	00037595	SINAPI/MG	ARGAMASSA COLANTE TIPO AC III	Material	KG	0,8614000	2,15	1,85	
INSUMO_	00034357	SINAPI/MG	REJUNTE CIMENTÍCIO, QUALQUER COR	Material	KG	0,1200000	4,11	0,49	
INSUMO_	INSUMO_SOL_ROD_PEIT_TES_001 (05/2023)	COTAÇÃO	Granito VERDE UBATUBA, esp=2,00 cm, polido nas áreas visíveis para peitoril, soleiras, degraus, rodabancada, rodapé, testeiras de bancadas e acabamentos	Material	M2	0,0500000	292,55	14,62	
				MO sem LS =>	7,75	LS =>	0,00	MO com LS =>	7,75
				Valor do BDI =>	7,86			Valor com BDI =>	39,92

**Observação**

Adaptação DAS COMPOSIÇÕES 4638 orse / 98685 SINAPI/MG

Composição	Código	Fonte	Descrição	Tipo	Und	Quant.	Valor Unit	Total	
	COMPOSIÇÃO_CIVIL_00072	CPU	Fornecimento e execução de bancada em granito verde Ubatuba polido (bancada molhada), com cuba dupla, assentado com argamassa traço 1:3 (cimento e areia média), preparo manual da argamassa, Esp = 2cm, faces visíveis polidas, apoiada sobre perfil caixa de aço carbono galvanizado chumbados na parede, inclusive suporte, <b>EXCLUSIVE testeira h= 10 cm, testeira/proteção = 4cm, furação e bojo</b>	SEES - SERVIÇOS ESPECIAIS	M2	1,0000000	R\$ 524,58	R\$ 524,58	
Composição Auxiliar	88316	SINAPI/MG	SERVENTE COM ENCARGOS COMPLEMENTARES	SEDI - SERVIÇOS DIVERSOS	H	2,5000000	17,77	44,42	
Composição Auxiliar	88309	SINAPI/MG	PEDREIRO COM ENCARGOS COMPLEMENTARES	SEDI - SERVIÇOS DIVERSOS	H	2,5000000	24,43	61,07	
Composição Auxiliar	88628	SINAPI/MG	ARGAMASSA TRAÇO 1:3 (EM VOLUME DE CIMENTO E AREIA MÉDIA ÚMIDA), PREPARO MECÂNICO COM BETONEIRA 400 L. AF. 08/2019	SEDI - SERVIÇOS DIVERSOS	M3	0,0080000	559,92	4,47	
INSUMO_	MATED - 12746 / SICOR/MG	SICOR/MG - SUL	TUBO EM METALON GALVANIZADO (FORMATO: RETANGULAR)SEÇÃO: 30X20MM/ESPESSURA: 1, 25MM/MASSA LINEAR: 0,90KG /M)	Material	M	1,7100000	8,32	14,22	
INSUMO_	INSUMO_GRANITO_BANCADAS_001 (05/2023)	COTAÇÃO	Granito VERDE UBATUBA, esp=2,00 cm, polido nas áreas visíveis para BANCADAS	Material	M2	1,0000000	400,40	400,40	
				MO sem LS =>	78,25	LS =>	0,00	MO com LS =>	78,25
				Valor do BDI =>	128,62			Valor com BDI =>	653,20

**Observação**

Adaptação DAS COMPOSIÇÕES 86889 SINAPI/MG / ED-48343 / ED-48341

Composição	Código	Fonte	Descrição	Tipo	Und	Quant.	Valor Unit	Total	
	COMPOSIÇÃO_CIVIL_00069	CPU	Fornecimento e instalação de testeira em granito verde Ubatuba, para acabamento da bancada, esp. = 2cm, h=10cm com faces visíveis polidas, (meia esquadria), com faces visíveis polidas, filete (meia esquadria), conforme projeto, <b>inclusive COLAGEM EM BANCADA</b>	SEES - SERVIÇOS ESPECIAIS	M	1,0000000	47,86	47,86	
Composição Auxiliar	88316	SINAPI/MG	SERVENTE COM ENCARGOS COMPLEMENTARES	SEDI - SERVIÇOS DIVERSOS	H	0,1500000	17,77	2,66	
Composição Auxiliar	88274	SINAPI/MG	MARMORISTA/GRANITEIRO COM ENCARGOS COMPLEMENTARES	SEDI - SERVIÇOS DIVERSOS	H	0,2990000	25,41	7,59	
INSUMO_	00004823	SINAPI/MG	MASSA PLÁSTICA PARA MARMORE/GRANITO	Material	KG	0,1122000	43,29	4,85	
INSUMO_	00037595	SINAPI/MG	ARGAMASSA COLANTE TIPO AC III	Material	KG	0,8614000	2,15	1,85	
INSUMO_	00034357	SINAPI/MG	REJUNTE CIMENTÍCIO, QUALQUER COR	Material	KG	0,1200000	4,11	0,49	
INSUMO_	INSUMO_SOL_ROD_PEIT_TES_001 (05/2023)	COTAÇÃO	Granito VERDE UBATUBA, esp=2,00 cm, polido nas áreas visíveis para peitoril, soleiras, degraus, rodabancada, rodapé, testeiras de bancadas e acabamentos	Material	M2	0,1040000	292,55	30,42	
				MO sem LS =>	7,75	LS =>	0,00	MO com LS =>	7,75
				Valor do BDI =>	11,73			Valor com BDI =>	59,59

**Observação**

Adaptação DAS COMPOSIÇÕES 4638 orse / 98685 SINAPI/MG

Composição	Código	Fonte	Descrição	Tipo	Und	Quant.	Valor Unit	Total	
	COMPOSIÇÃO_CIVIL_00067	CPU	Fornecimento e instalação de testeira/borda de retenção em granito verde Ubatuba, com faces visíveis polidas, para acabamento da bancada, esp. = 2cm, h=4 cm com faces visíveis polidas, (meia esquadria), com faces visíveis polidas, filete (meia esquadria), conforme projeto, <b>inclusive COLAGEM EM BANCADA</b>	SEES - SERVIÇOS ESPECIAIS	M	1,0000000	R\$ 32,53	R\$ 32,53	
Composição Auxiliar	88316	SINAPI/MG	SERVENTE COM ENCARGOS COMPLEMENTARES	SEDI - SERVIÇOS DIVERSOS	H	0,1500000	17,77	2,66	
Composição Auxiliar	88274	SINAPI/MG	MARMORISTA/GRANITEIRO COM ENCARGOS COMPLEMENTARES	SEDI - SERVIÇOS DIVERSOS	H	0,2990000	25,41	7,59	
INSUMO_	00004823	SINAPI/MG	MASSA PLÁSTICA PARA MARMORE/GRANITO	Material	KG	0,1122000	43,29	7,77	
INSUMO_	00037595	SINAPI/MG	ARGAMASSA COLANTE TIPO AC III	Material	KG	0,8614000	2,15	1,85	
INSUMO_	00034357	SINAPI/MG	REJUNTE CIMENTÍCIO, QUALQUER COR	Material	KG	0,1200000	4,11	0,49	
INSUMO_	INSUMO_SOL_ROD_PEIT_TES_001 (05/2023)	COTAÇÃO	Granito VERDE UBATUBA, esp=2,00 cm, polido nas áreas visíveis para peitoril, soleiras, degraus, rodabancada, rodapé, testeiras de bancadas e acabamentos	Material	M2	0,0416000	292,55	12,17	
				MO sem LS =>	7,75	LS =>	0,00	MO com LS =>	7,75
				Valor do BDI =>	7,97			Valor com BDI =>	40,50

**Observação**

Adaptação DAS COMPOSIÇÕES 4638 orse / 98685 SINAPI/MG

Composição	Código	Fonte	Descrição	Tipo	Und	Quant.	Valor Unit	Total	
	COMPOSIÇÃO_CIVIL_00066	CPU	Serviços de abertura e encaixe de cuba de louça ou cuba inox em bancada de granito, inclusive execução de 1 (um) furo para torneira	SEES - SERVIÇOS ESPECIAIS	UN	1,0000000	R\$ 125,67	R\$ 125,67	
INSUMO_	00038605	SINAPI/MG	ABERTURA PARA ENCAIXE DE CUBA OU LAVATORIO EM BANCADA DE MARMORE/GRANITO OU OUTRO TIPO DE PEDRA NATURAL	Serviços	UN	1,0000000	109,28	109,28	
INSUMO_	00038633	SINAPI/MG	FURO PARA TORNEIRA OU OUTROS ACESSÓRIOS EM BANCADA DE MARMORE/GRANITO OU OUTRO TIPO DE PEDRA NATURAL	Serviços	UN	1,0000000	16,39	16,39	
				MO sem LS =>	0,00	LS =>	0,00	MO com LS =>	0,00
				Valor do BDI =>	30,81			Valor com BDI =>	156,48

**Observação**

Adaptação DA COMPOSIÇÃO 00038605 SINAPI/MG / CAERN1070209/ SUDECAP/MG (18.08.85)

Composição	Código	Fonte	Descrição	Tipo	Und	Quant.	Valor Unit	Total	
	COMPOSIÇÃO_CIVIL_00073	CPU	Fornecimento e execução de bancada em granito verde Ubatuba polido (bancada seca), assentado com argamassa traço 1:3 (cimento e areia média), preparo manual da argamassa, Esp = 2cm, faces visíveis polidas, apoiada sobre perfil caixa de aço carbono galvanizado chumbados na parede, inclusive suporte, <b>EXCLUSIVE testeira h= 10 cm</b>	SEES - SERVIÇOS ESPECIAIS	M2	1,0000000	R\$ 524,58	R\$ 524,58	
Composição Auxiliar	88316	SINAPI/MG	SERVENTE COM ENCARGOS COMPLEMENTARES	SEDI - SERVIÇOS DIVERSOS	H	2,5000000	17,77	44,42	
Composição Auxiliar	88309	SINAPI/MG	PEDREIRO COM ENCARGOS COMPLEMENTARES	SEDI - SERVIÇOS DIVERSOS	H	2,5000000	24,43	61,07	
Composição Auxiliar	88628	SINAPI/MG	ARGAMASSA TRAÇO 1:3 (EM VOLUME DE CIMENTO E AREIA MÉDIA ÚMIDA), PREPARO MECÂNICO COM BETONEIRA 400 L. AF. 08/2019	SEDI - SERVIÇOS DIVERSOS	M3	0,0080000	559,92	4,47	
INSUMO_	INSUMO_GRANITO_BANCADAS_001 (05/2023)	COTAÇÃO	Granito VERDE UBATUBA, esp=2,00 cm, polido nas áreas visíveis para BANCADAS	Material	M2	1,0000000	400,40	400,40	
INSUMO_	MATED - 12746 / SICOR/MG	SICOR/MG - SUL	TUBO EM METALON GALVANIZADO (FORMATO: RETANGULAR)SEÇÃO: 30X20MM/ESPESSURA: 1, 25MM/MASSA LINEAR: 0,90KG /M)	Material	M	1,7100000	8,32	14,22	
				MO sem LS =>	78,25	LS =>	0,00	MO com LS =>	78,25
				Valor do BDI =>	128,62			Valor com BDI =>	653,20

**Observação**

Adaptação DAS COMPOSIÇÕES 12061\_ORSE/ 86889 SINAPI/MG

Composição	Código	Fonte	Descrição	Tipo	Und	Quant.	Valor Unit	Total	
	COMPOSIÇÃO_CIVIL_00071	CPU	Fornecimento e execução de bancada em granito verde Ubatuba polido (bancada molhada), com cuba de louça branca, assentado com argamassa traço 1:3 (cimento e areia média), preparo manual da argamassa, Esp = 2cm, faces visíveis polidas, apoiada sobre perfil caixa de aço carbono galvanizado chumbados na parede, inclusive suporte, <b>EXCLUSIVE testeira h= 15 cm, furação e bojo</b>	SEES - SERVIÇOS ESPECIAIS	M2	1,0000000	R\$ 524,58	R\$ 524,58	
Composição Auxiliar	88316	SINAPI/MG	SERVENTE COM ENCARGOS COMPLEMENTARES	SEDI - SERVIÇOS DIVERSOS	H	2,5000000	17,77	44,42	
Composição Auxiliar	88309	SINAPI/MG	PEDREIRO COM ENCARGOS COMPLEMENTARES	SEDI - SERVIÇOS DIVERSOS	H	2,5000000	24,43	61,07	
Composição Auxiliar	88628	SINAPI/MG	ARGAMASSA TRAÇO 1:3 (EM VOLUME DE CIMENTO E AREIA MÉDIA ÚMIDA), PREPARO MECÂNICO COM BETONEIRA 400 L. AF. 08/2019	SEDI - SERVIÇOS DIVERSOS	m³	0,0080000	559,92	4,47	
INSUMO_	INSUMO_GRANITO_BANCADAS_001 (05/2023)	COTAÇÃO	Granito VERDE UBATUBA, esp=2,00 cm, polido nas áreas visíveis para BANCADAS	Material	m²	1,0000000	400,40	400,40	
INSUMO_	MATED - 12746 / SICOR/MG	SICOR/MG - SUL	TUBO EM METALON GALVANIZADO (FORMATO: RETANGULAR)SEÇÃO: 30X20MM/ESPESSURA: 1, 25MM/MASSA LINEAR: 0,90KG /M)	Material	M	1,7100000	8,32	14,22	
				MO sem LS =>	78,25	LS =>	0,00	MO com LS =>	78,25
				Valor do BDI =>	128,62			Valor com BDI =>	653,20

**Observação**

Adaptação das composições 12061\_ORSE/ 86889 SINAPI/MG

Código	Fonte	Descrição	Tipo	Und	Quant.	Valor Unit	Total
--------	-------	-----------	------	-----	--------	------------	-------

Composição	Código	Fonte	Descrição	Tipo	Und	Quant.	Valor Unit	Total			
Composição	88316	SINAPI/IMG	Fornecimento e instalação de testeira em granito verde Ubatuba, para acabamento da bancada, esp. = 2cm, h=15cm com faces visíveis polidas, (meia esquadria), com faces visíveis polidas, filete (meia esquadria), conforme projeto, inclusive COLAGEM EM RANCADELA	SEES - SERVIÇOS ESPECIAIS	M	1,0000000	R\$ 63,07	R\$ 63,07			
Composição Auxiliar	88316	SINAPI/IMG	SERVENTE COM ENCARGOS COMPLEMENTARES	SEDI - SERVIÇOS DIVERSOS	H	0,1500000	17,77	2,66			
Composição Auxiliar	88274	SINAPI/IMG	MARMORISTA/GRANITEIRO COM ENCARGOS COMPLEMENTARES	SEDI - SERVIÇOS DIVERSOS	H	0,2900000	25,41	7,59			
INSUMO_	00004823	SINAPI/IMG	MASSA PLASTICA PARA MARMORE/GRANITO	Material	KG	0,1122000	43,29	4,85			
INSUMO_	00034357	SINAPI/IMG	REJUNTE CIMENTICIO, QUALQUER COR	Material	KG	0,1200000	4,11	0,49			
INSUMO_	00037595	SINAPI/IMG	ARGAMASSA COLANTE TIPO AC III	Material	KG	0,8614000	2,15	1,85			
INSUMO_	INSUMO_SOL_ROD_PEIT_TES_001 (05/2023)	COTAÇÃO	Granito VERDE UBATUBA, esp=2,00 cm, polido nas áreas visíveis para peitoril, soleiras, degraus, rodabancada, rodapé, testeiras de bancadas e acabamentos	Material	M2	0,1560000	292,55	45,63			
						MO sem LS =>	7,75	LS =>	0,00	MO com LS =>	7,75
						Valor do BDI =>	15,46			Valor com BDI =>	78,53

**Observação**  
Adaptação DAS COMPOSIÇÕES 4638 orse / 98685 SINAPI/IMG

Composição	Código	Fonte	Descrição	Tipo	Und	Quant.	Valor Unit	Total			
Composição	88316	SINAPI/IMG	Fornecimento e execução de rodabancada em granito verde Ubatuba, h = 20cm, Esp = 2 cm, com faces visíveis polidas assentado com argamassa ACIII e rejuntamento	SEES - SERVIÇOS ESPECIAIS	M	1,0000000	R\$ 80,13	R\$ 80,13			
Composição Auxiliar	88316	SINAPI/IMG	SERVENTE COM ENCARGOS COMPLEMENTARES	SEDI - SERVIÇOS DIVERSOS	H	0,1500000	17,77	2,66			
Composição Auxiliar	88274	SINAPI/IMG	MARMORISTA/GRANITEIRO COM ENCARGOS COMPLEMENTARES	SEDI - SERVIÇOS DIVERSOS	H	0,2900000	25,41	7,59			
INSUMO_	00034357	SINAPI/IMG	REJUNTE CIMENTICIO, QUALQUER COR	Material	KG	0,1200000	4,11	0,49			
INSUMO_	00037595	SINAPI/IMG	ARGAMASSA COLANTE TIPO AC III	Material	KG	1,7200000	2,15	3,69			
INSUMO_	00004823	SINAPI/IMG	MASSA PLASTICA PARA MARMORE/GRANITO	Material	KG	0,1122000	43,29	4,85			
INSUMO_	INSUMO_SOL_ROD_PEIT_TES_001 (05/2023)	COTAÇÃO	Granito VERDE UBATUBA, esp=2,00 cm, polido nas áreas visíveis para peitoril, soleiras, degraus, rodabancada, rodapé, testeiras de bancadas e acabamentos	Material	M2	0,2080000	292,55	60,85			
						MO sem LS =>	7,75	LS =>	0,00	MO com LS =>	7,75
						Valor do BDI =>	19,64			Valor com BDI =>	99,77

**Observação**  
Adaptação da composição 98685 SINAPI/IMG

Composição	Código	Fonte	Descrição	Tipo	Und	Quant.	Valor Unit	Total			
Composição	88316	SINAPI/IMG	Fornecimento e execução de COBERTURA DA CASA DE GÁS em granito verde Ubatuba polido, assentado com argamassa traço 1:3 (cimento e areia média), preparo manual da argamassa, largura = 35 cm, Esp = 3 cm e faces visíveis polidas, chumbadas em 3 cm nas paredes de contorno e pingadeira de 3CM	SEES - SERVIÇOS ESPECIAIS	M2	1,0000000	R\$ 494,65	R\$ 494,65			
Composição Auxiliar	88316	SINAPI/IMG	SERVENTE COM ENCARGOS COMPLEMENTARES	SEDI - SERVIÇOS DIVERSOS	H	1,5000000	17,77	26,65			
Composição Auxiliar	88309	SINAPI/IMG	PEDREIRO COM ENCARGOS COMPLEMENTARES	SEDI - SERVIÇOS DIVERSOS	H	1,5000000	24,43	36,64			
Composição Auxiliar	88628	SINAPI/IMG	ARGAMASSA TRAÇO 1:3 (EM VOLUME DE CIMENTO E AREIA MÉDIA ÚMIDA), PREPARO MECÂNICO COM BETONEIRA 400 L. AF. 08/2019	SEDI - SERVIÇOS DIVERSOS	M3	0,0052000	559,92	2,91			
INSUMO_	INSUMO_GRANITO_VERDE_UBATUBA_3 CM (05/2023)	COTAÇÃO	Granito VERDE UBATUBA, esp=3,00 cm, polido nas áreas visíveis	Material	M2	1,0000000	428,45	428,45			
						MO sem LS =>	46,97	LS =>	0,00	MO com LS =>	46,97
						Valor do BDI =>	121,28			Valor com BDI =>	615,93

**Observação**  
Adaptação DAS COMPOSIÇÕES ED-50687 / ED-50692

Composição	Código	Fonte	Descrição	Tipo	Und	Quant.	Valor Unit	Total			
Composição	88309	SINAPI/IMG	Fornecimento e execução de camada de regularização para impermeabilização ou de proteção mecânica sobre a manta, com argamassa 1:3 - cimento e areia, preparo mecânico, espessura média de 3 cm (executar a regularização com calceamento mínimo de 1% em direção aos pontos de escoamento de água) para impermeabilização de Lajes de Cobertura ou jardineira	SEES - SERVIÇOS ESPECIAIS	M2	1,0000000	R\$ 40,36	R\$ 40,36			
Composição Auxiliar	88309	SINAPI/IMG	PEDREIRO COM ENCARGOS COMPLEMENTARES	SEDI - SERVIÇOS DIVERSOS	H	0,3300000	24,43	8,06			
Composição Auxiliar	88316	SINAPI/IMG	SERVENTE COM ENCARGOS COMPLEMENTARES	SEDI - SERVIÇOS DIVERSOS	H	0,1650000	17,77	2,93			
Composição Auxiliar	87298	SINAPI/IMG	ARGAMASSA TRAÇO 1:3 (EM VOLUME DE CIMENTO E AREIA MÉDIA ÚMIDA) PARA CONTRAPISO, PREPARO MECÂNICO COM BETONEIRA 400 L. AF. 08/2019	SEDI - SERVIÇOS DIVERSOS	M3	0,0431000	672,45	28,98			
INSUMO_	00001379	SINAPI/IMG	CIMENTO PORTLAND COMPOSTO CP II-32	Material	KG	0,5000000	0,78	0,39			
						MO sem LS =>	11,59	LS =>	0,00	MO com LS =>	11,59
						Valor do BDI =>	9,89			Valor com BDI =>	50,25

**Observação**  
Adaptação DA COMPOSIÇÃO SINAPI/IMG (87630)

Composição	Código	Fonte	Descrição	Tipo	Und	Quant.	Valor Unit	Total			
Composição	88243	SINAPI/IMG	Fornecimento e aplicação de impermeabilização com manta asfáltica 4mm, estruturada com tela de poliéster, inclusive aplicação de primer, gás e demais materiais necessários, em laje, no perímetro das paredes com altura 40cm e tratamento nos pontos de ralo e pontos emergentes. Após a instalação da manta, executar o teste de estanqueidade por no mínimo 72 horas, para verificar se há algum vazamento.	IMPE - IMPERMEABILIZAÇÕES E PROTEÇÕES DIVERSAS	M2	1,0000000	R\$ 109,08	R\$ 109,08			
Composição Auxiliar	88243	SINAPI/IMG	AJUDANTE ESPECIALIZADO COM ENCARGOS COMPLEMENTARES	SEDI - SERVIÇOS DIVERSOS	H	0,1920000	19,50	3,74			
Composição Auxiliar	88270	SINAPI/IMG	IMPERMEABILIZADOR COM ENCARGOS COMPLEMENTARES	SEDI - SERVIÇOS DIVERSOS	H	0,9480000	24,43	23,15			
INSUMO_	00000511	SINAPI/IMG	PRIMER PARA MANTA ASFALTICA A BASE DE ASFALTO MODIFICADO DILUIDO EM SOLVENTE. APLICACAO A FRIJO	Material	L	0,6150000	17,00	10,45			
INSUMO_	00004226	SINAPI/IMG	GÁS DE COZINHA - GLP	Material	KG	0,2600000	8,69	2,25			
INSUMO_	00004015	SINAPI/IMG	MANTA ASFALTICA ELASTOMERICA EM POLIESTER 4 MM, TIPO III, CLASSE B, ACABAMENTO PP (NBR 9652)	Material	M2	1,1250000	61,77	69,49			
						MO sem LS =>	20,51	LS =>	0,00	MO com LS =>	20,51
						Valor do BDI =>	26,74			Valor com BDI =>	135,82

**Observação**  
Adaptação da composição SINAPI/IMG (98546)

Composição	Código	Fonte	Descrição	Tipo	Und	Quant.	Valor Unit	Total			
Composição	88316	SINAPI/IMG	Fornecimento e colocação de TELA DE ARAME GALVANIZADA QUADRANGULAR / LOSANGULAR, FIO 2,77 MM (12 BWG), MALHA 10 X 10 CM, H = 2 M para reforço de argamassa, para PROTEÇÃO MECÂNICA DA IMPERMEABILIZAÇÃO para camada horizontal e vertical, em laje e no perímetro das paredes com altura 40cm) (Considerado perda no preço unitário)	SEDI - SERVIÇOS DIVERSOS	M2	1,0000000	R\$ 26,31	R\$ 26,31			
Composição Auxiliar	88316	SINAPI/IMG	SERVENTE COM ENCARGOS COMPLEMENTARES	SEDI - SERVIÇOS DIVERSOS	H	0,1500000	17,77	2,66			
INSUMO_	00043130	SINAPI/IMG	ARAME GALVANIZADO 12 BWG, D = 2,76 MM (0,048 KG/M) OU 14 BWG, D = 2,11 MM (0,026 KG/M)	Material	KG	0,0549000	25,02	1,37			
INSUMO_	00010933	SINAPI/IMG	TELA DE ARAME GALVANIZADA QUADRANGULAR / LOSANGULAR, FIO 2,77 MM (12 BWG), MALHA 10 X 10 CM, H = 2 M	Material	m²	1,0500000	21,22	22,28			
						MO sem LS =>	1,84	LS =>	0,00	MO com LS =>	1,84
						Valor do BDI =>	6,45			Valor com BDI =>	32,76

**Observação**  
Adaptação DAS COMPOSIÇÕES 20206 AGETOP CIVIL / 1210042\_CAERN / 13.012.0010-A EMOP / 35.01.070\_CPOS / 98566 SINAPI/IMG

Composição	Código	Fonte	Descrição	Tipo	Und	Quant.	Valor Unit	Total			
Composição	88316	SINAPI/IMG	Fornecimento e execução de camada de isolamento térmico com 15 cm de argila expandida solta	SEDI - SERVIÇOS DIVERSOS	M3	1,0000000	R\$ 796,65	R\$ 796,65			
Composição Auxiliar	88316	SINAPI/IMG	SERVENTE COM ENCARGOS COMPLEMENTARES	SEDI - SERVIÇOS DIVERSOS	H	2,5000000	17,77	44,42			
INSUMO_	00034549	SINAPI/IMG	ARGILA EXPANDIDA, GRANULOMETRIA 2215	Material	m³	1,0300000	730,33	752,23			
						MO sem LS =>	30,77	LS =>	0,00	MO com LS =>	30,77
						Valor do BDI =>	195,33			Valor com BDI =>	991,98

**Observação**  
Adaptação DA COMPOSIÇÃO 050354/ - SIURB

Composição	Código	Fonte	Descrição	Tipo	Und	Quant.	Valor Unit	Total			
Composição	101616	SINAPI/IMG	Preparo de fundo de vala com Regularização/acerto e Compactação com compactador mecânico de placa vibratória, medido "in situ".	MOVT - MOVIMENTO DE TERRA	M2	1,0000000	R\$ 5,41	R\$ 5,41			
Composição Auxiliar	88309	SINAPI/IMG	PEDREIRO COM ENCARGOS COMPLEMENTARES	SEDI - SERVIÇOS DIVERSOS	H	0,1020000	24,43	2,49			
Composição Auxiliar	88316	SINAPI/IMG	SERVENTE COM ENCARGOS COMPLEMENTARES	SEDI - SERVIÇOS DIVERSOS	H	0,1531000	17,77	2,72			
Composição Auxiliar	91533	SINAPI/IMG	COMPACTADOR DE SOLOS DE PERCUSSÃO (SOQUETE) COM MOTOR A GASOLINA 4 TEMPOS, POTÊNCIA 4 CV - CHP DIURNO. AF. 08/2015	CHOR - CUSTOS HORÁRIOS DE MÁQUINAS E EQUIPAMENTOS	CHP	0,0036000	32,31	0,11			
Composição Auxiliar	91534	SINAPI/IMG	COMPACTADOR DE SOLOS DE PERCUSSÃO (SOQUETE) COM MOTOR A GASOLINA 4 TEMPOS, POTÊNCIA 4 CV - CHI DIURNO. AF. 08/2015	CHOR - CUSTOS HORÁRIOS DE MÁQUINAS E EQUIPAMENTOS	CHI	0,0036000	26,28	0,09			
						MO sem LS =>	3,93	LS =>	0,00	MO com LS =>	3,93
						Valor do BDI =>	1,32			Valor com BDI =>	6,73

**Observação**  
Adaptação DAS COMPOSIÇÕES 050354/ - SIURB

Composição	Código	Fonte	Descrição	Tipo	Und	Quant.	Valor Unit	Total
------------	--------	-------	-----------	------	-----	--------	------------	-------

Composição	COMPOSIÇÃO_CIVIL_0010	CPU	Fornecimento e lançamento de lastro de concreto magro, com preparo mecânico, inclusive espalhamento, lançamento, adensamento. Observação: Considerado perdas no preço unitário e espessura/altura de 5 cm e largura com acréscimo de 5cm de cada lado da peça	FUES - FUNDAÇÕES E ESTRUTURAS	M3	1,000000	R\$ 454,39	R\$ 454,39
Composição Auxiliar	94962	SINAPI/IMG	CONCRETO MAGRO PARA LASTRO, TRAÇO 1:4,5:4,5 (EM MASSA SECA DE CIMENTO/AREIA MÉDIA/ BRITA 1) - PREPARO MECÂNICO COM BETONEIRA 400 L. AF_05/2021	FUES - FUNDAÇÕES E ESTRUTURAS	M3	1,050000	384,78	404,01
Composição Auxiliar	ET 04.25.0703MOD - SCO RIO	SCO RIO (COM MDO SINAPI/IMG)	Lançamento de concreto em peças armadas, inclusive a colocação, o adensamento e acabamento, considerando a produção normal.	SEDI - SERVIÇOS DIVERSOS	M3	1,000000	50,38	50,38
				MO sem LS =>		94,48	MO com LS =>	94,48
				Valor do BDI =>		111,41	Valor com BDI =>	565,80

**Observação**  
Adaptação da composição 94962 SINAPI/IMG (preparo) + sco rio

Composição	Código	Fonte	Descrição	Tipo	Und	Quant.	Valor Unit	Total
Composição	COMPOSIÇÃO_HIDSAN-0088	CPU	Fornecimento e instalação de Tubo PVC, soldável, DN 20mm, instalado em prumada de água, inclusive conexões.	ASTU - ASSENTAMENTO DE TUBOS E PECAS	M	1,000000	R\$ 8,27	R\$ 8,27
Composição Auxiliar	88248	SINAPI/IMG	AUXILIAR DE ENCANADOR OU BOMBEIRO HIDRÁULICO COM ENCARGOS COMPLEMENTARES	SEDI - SERVIÇOS DIVERSOS	H	0,080000	19,07	1,52
Composição Auxiliar	88267	SINAPI/IMG	ENCANADOR OU BOMBEIRO HIDRÁULICO COM ENCARGOS COMPLEMENTARES	SEDI - SERVIÇOS DIVERSOS	H	0,080000	23,69	1,89
INSUMO_	00038383	SINAPI/IMG	LIXA D'AGUA EM FOLHA, GRAO 100	Material	UN	0,005000	2,41	0,01
INSUMO_	00020083	SINAPI/IMG	SOLUCAO PREPARADORA / LIMPADORA PARA PVC, FRASCO COM 1000 CM3	Material	UN	0,000200	65,38	0,01
INSUMO_	00000122	SINAPI/IMG	ADESIVO PLASTICO PARA PVC, FRASCO COM "850" GR	Material	UN	0,000440	57,70	0,02
INSUMO_	00009867	SINAPI/IMG	TUBO PVC, SOLDAVEL, DE 20 MM, AGUA FRIA (NBR-5648)	Material	M	1,100000	4,39	4,82
				MO sem LS =>		2,61	MO com LS =>	2,61
				Valor do BDI =>		2,02	Valor com BDI =>	10,29

**Observação**  
Adaptação da composição SUDECAP/IMG -10.03.01

Composição	Código	Fonte	Descrição	Tipo	Und	Quant.	Valor Unit	Total
Composição	COMPOSIÇÃO_HIDSAN-0089	CPU	Fornecimento e instalação de Tubo de PVC, soldável, DN 25mm, instalado em prumada de água, inclusive conexões.	ASTU - ASSENTAMENTO DE TUBOS E PECAS	M	1,000000	R\$ 9,06	R\$ 9,06
Composição Auxiliar	88248	SINAPI/IMG	AUXILIAR DE ENCANADOR OU BOMBEIRO HIDRÁULICO COM ENCARGOS COMPLEMENTARES	SEDI - SERVIÇOS DIVERSOS	H	0,084000	19,07	1,60
Composição Auxiliar	88267	SINAPI/IMG	ENCANADOR OU BOMBEIRO HIDRÁULICO COM ENCARGOS COMPLEMENTARES	SEDI - SERVIÇOS DIVERSOS	H	0,084000	23,69	1,98
INSUMO_	00038383	SINAPI/IMG	LIXA D'AGUA EM FOLHA, GRAO 100	Material	UN	0,005000	2,41	0,01
INSUMO_	00020083	SINAPI/IMG	SOLUCAO PREPARADORA / LIMPADORA PARA PVC, FRASCO COM 1000 CM3	Material	UN	0,000200	65,38	0,01
INSUMO_	00000122	SINAPI/IMG	ADESIVO PLASTICO PARA PVC, FRASCO COM "850" GR	Material	UN	0,000440	57,70	0,02
INSUMO_	00009868	SINAPI/IMG	TUBO PVC, SOLDAVEL, DE 25 MM, AGUA FRIA (NBR-5648)	Material	M	1,100000	4,95	5,44
				MO sem LS =>		2,75	MO com LS =>	2,75
				Valor do BDI =>		2,22	Valor com BDI =>	11,28

**Observação**  
Adaptação DA COMPOSIÇÃO SUDECAP/IMG - 10.03.02

Composição	Código	Fonte	Descrição	Tipo	Und	Quant.	Valor Unit	Total
Composição	COMPOSIÇÃO_HIDSAN-0090	CPU	Fornecimento e instalação de Tubo de PVC, soldável, DN 32mm, instalado em prumada de água, inclusive conexões.	ASTU - ASSENTAMENTO DE TUBOS E PECAS	M	1,000000	R\$ 16,05	R\$ 16,05
Composição Auxiliar	88248	SINAPI/IMG	AUXILIAR DE ENCANADOR OU BOMBEIRO HIDRÁULICO COM ENCARGOS COMPLEMENTARES	SEDI - SERVIÇOS DIVERSOS	H	0,100000	19,07	1,90
Composição Auxiliar	88267	SINAPI/IMG	ENCANADOR OU BOMBEIRO HIDRÁULICO COM ENCARGOS COMPLEMENTARES	SEDI - SERVIÇOS DIVERSOS	H	0,100000	23,69	2,36
INSUMO_	00038383	SINAPI/IMG	LIXA D'AGUA EM FOLHA, GRAO 100	Material	UN	0,007000	2,41	0,01
INSUMO_	00020083	SINAPI/IMG	SOLUCAO PREPARADORA / LIMPADORA PARA PVC, FRASCO COM 1000 CM3	Material	UN	0,000300	65,38	0,01
INSUMO_	00000122	SINAPI/IMG	ADESIVO PLASTICO PARA PVC, FRASCO COM "850" GR	Material	UN	0,000610	57,70	0,03
INSUMO_	00009869	SINAPI/IMG	TUBO PVC, SOLDAVEL, DE 32 MM, AGUA FRIA (NBR-5648)	Material	M	1,100000	10,68	11,74
				MO sem LS =>		3,28	MO com LS =>	3,28
				Valor do BDI =>		3,93	Valor com BDI =>	19,98

**Observação**  
Adaptação DA COMPOSIÇÃO SUDECAP/IMG - 10.03.03

Composição	Código	Fonte	Descrição	Tipo	Und	Quant.	Valor Unit	Total
Composição	ED-50709MOD / SICOR/IMG	SICOR/IMG - SUL (com MDO SINAPI/IMG)	Rasgo em alvenaria para passagem de tubulação, exclusive enchimento	LIPR - LIGAÇÕES PREDIAIS AGUA/ESGOTO/ENERGIA/TELEF	M	1,000000	R\$ 6,27	R\$ 6,27
Composição Auxiliar	88309	SINAPI/IMG	PEDREIRO COM ENCARGOS COMPLEMENTARES	SEDI - SERVIÇOS DIVERSOS	H	0,1047619	24,43	2,55
Composição Auxiliar	88316	SINAPI/IMG	SERVENTE COM ENCARGOS COMPLEMENTARES	SEDI - SERVIÇOS DIVERSOS	H	0,2095238	17,77	3,72
				MO sem LS =>		4,53	MO com LS =>	4,53
				Valor do BDI =>		1,53	Valor com BDI =>	7,80

Composição	Código	Fonte	Descrição	Tipo	Und	Quant.	Valor Unit	Total
Composição	COMPOSIÇÃO_CIVIL_007013	CPU	Enchimento de rasgo em alvenaria/concreto com argamassa, inclusive argamassa, traco 1:2:8 (cimento, cal e areia), preparo mecânico	LIPR - LIGAÇÕES PREDIAIS AGUA/ESGOTO/ENERGIA/TELEF	M	1,000000	R\$ 5,02	R\$ 5,02
Composição Auxiliar	87292	SINAPI/IMG	ARGAMASSA TRAÇO 1:2:8 (EM VOLUME DE CIMENTO, CAL E AREIA MÉDIA ÚMIDA) PARA EMBOÇO/MASSA ÚNICA/ASSENTAMENTO DE ALVENARIA DE VEDAÇÃO, PREPARO MECÂNICO COM BETONEIRA 400 L. AF_08/2019	SEDI - SERVIÇOS DIVERSOS	m³	0,0043472	550,00	2,39
Composição Auxiliar	88309	SINAPI/IMG	PEDREIRO COM ENCARGOS COMPLEMENTARES	SEDI - SERVIÇOS DIVERSOS	H	0,0916667	24,43	2,23
Composição Auxiliar	88316	SINAPI/IMG	SERVENTE COM ENCARGOS COMPLEMENTARES	SEDI - SERVIÇOS DIVERSOS	H	0,0229167	17,77	0,40
				MO sem LS =>		2,34	MO com LS =>	2,34
				Valor do BDI =>		1,23	Valor com BDI =>	6,25

**Observação**  
Adaptação DA COMPOSIÇÃO ED-50706 Adaptação

Composição	Código	Fonte	Descrição	Tipo	Und	Quant.	Valor Unit	Total
Composição	COMPOSIÇÃO_HIDSAN-0097	CPU	Fornecimento e instalação de Tubo PVC, série normal, esgoto predial, DN 75mm, instalado em ramal de descarga ou ramal de esgoto sanitário, inclusive conexões	INH - INSTALAÇÕES HIDROS SANITÁRIAS	M	1,000000	R\$ 37,28	R\$ 37,28
Composição Auxiliar	88248	SINAPI/IMG	AUXILIAR DE ENCANADOR OU BOMBEIRO HIDRÁULICO COM ENCARGOS COMPLEMENTARES	SEDI - SERVIÇOS DIVERSOS	H	0,350000	19,07	6,67
Composição Auxiliar	88267	SINAPI/IMG	ENCANADOR OU BOMBEIRO HIDRÁULICO COM ENCARGOS COMPLEMENTARES	SEDI - SERVIÇOS DIVERSOS	H	0,350000	23,69	8,29
INSUMO_	00000122	SINAPI/IMG	ADESIVO PLASTICO PARA PVC, FRASCO COM "850" GR	Material	UN	0,0247000	57,70	1,42
INSUMO_	00020083	SINAPI/IMG	SOLUCAO PREPARADORA / LIMPADORA PARA PVC, FRASCO COM 1000 CM3	Material	UN	0,0385000	65,38	2,51
INSUMO_	00038383	SINAPI/IMG	LIXA D'AGUA EM FOLHA, GRAO 100	Material	UN	0,1870000	2,41	0,45
INSUMO_	00009877	SINAPI/IMG	TUBO PVC SERIE NORMAL, DN 75 MM, PARA ESGOTO PREDIAL (NBR 5688)	Material	M	1,2000000	14,95	17,94
				MO sem LS =>		11,49	MO com LS =>	11,49
				Valor do BDI =>		9,14	Valor com BDI =>	46,42

**Observação**  
Adaptação DAS COMPOSIÇÕES 89713 SINAPI/IMG /10.02.03 SUDECAP/IMG

Composição	Código	Fonte	Descrição	Tipo	Und	Quant.	Valor Unit	Total
Composição	COMPOSIÇÃO_HIDSAN-0098	CPU	Fornecimento e instalação de Tubo PVC, série normal, esgoto predial, DN 50mm, instalação em ramal de descarga ou ramal de esgoto sanitário, inclusive conexões	INH - INSTALAÇÕES HIDROS SANITÁRIAS	M	1,000000	R\$ 28,04	R\$ 28,04
Composição Auxiliar	88248	SINAPI/IMG	AUXILIAR DE ENCANADOR OU BOMBEIRO HIDRÁULICO COM ENCARGOS COMPLEMENTARES	SEDI - SERVIÇOS DIVERSOS	H	0,290000	19,07	5,53
Composição Auxiliar	88267	SINAPI/IMG	ENCANADOR OU BOMBEIRO HIDRÁULICO COM ENCARGOS COMPLEMENTARES	SEDI - SERVIÇOS DIVERSOS	H	0,290000	23,69	6,87
INSUMO_	00000122	SINAPI/IMG	ADESIVO PLASTICO PARA PVC, FRASCO COM "850" GR	Material	UN	0,0108000	57,70	0,62
INSUMO_	00020083	SINAPI/IMG	SOLUCAO PREPARADORA / LIMPADORA PARA PVC, FRASCO COM 1000 CM3	Material	UN	0,0163000	65,38	1,06
INSUMO_	00038383	SINAPI/IMG	LIXA D'AGUA EM FOLHA, GRAO 100	Material	UN	0,1270000	2,41	0,30
INSUMO_	00009838	SINAPI/IMG	TUBO PVC SERIE NORMAL, DN 50 MM, PARA ESGOTO PREDIAL (NBR 5688)	Material	M	1,2000000	11,39	13,66
				MO sem LS =>		9,52	MO com LS =>	9,52
				Valor do BDI =>		6,87	Valor com BDI =>	34,91

**Observação**  
Adaptação DAS COMPOSIÇÕES SINAPI/IMG 89712 / 10.02.02/SUDECAP/IMG

Composição	Código	Fonte	Descrição	Tipo	Und	Quant.	Valor Unit	Total
Composição	COMPOSIÇÃO_HIDSAN-0099	CPU	Fornecimento e instalação de Tubo PVC, série normal, esgoto predial, DN 40mm, instalação em ramal de descarga ou ramal de esgoto sanitário, inclusive conexões	INH - INSTALAÇÕES HIDROS SANITÁRIAS	M	1,000000	R\$ 18,74	R\$ 18,74
Composição Auxiliar	88248	SINAPI/IMG	AUXILIAR DE ENCANADOR OU BOMBEIRO HIDRÁULICO COM ENCARGOS COMPLEMENTARES	SEDI - SERVIÇOS DIVERSOS	H	0,200000	19,07	3,81
Composição Auxiliar	88267	SINAPI/IMG	ENCANADOR OU BOMBEIRO HIDRÁULICO COM ENCARGOS COMPLEMENTARES	SEDI - SERVIÇOS DIVERSOS	H	0,200000	23,69	4,73
INSUMO_	00000122	SINAPI/IMG	ADESIVO PLASTICO PARA PVC, FRASCO COM "850" GR	Material	UN	0,0108000	57,70	0,62
INSUMO_	00020083	SINAPI/IMG	SOLUCAO PREPARADORA / LIMPADORA PARA PVC, FRASCO COM 1000 CM3	Material	UN	0,0163000	65,38	1,06
INSUMO_	00038383	SINAPI/IMG	LIXA D'AGUA EM FOLHA, GRAO 100	Material	UN	0,1000000	2,41	0,24
INSUMO_	00009835	SINAPI/IMG	TUBO PVC SERIE NORMAL, DN 40 MM, PARA ESGOTO PREDIAL (NBR 5688)	Material	M	1,2000000	6,90	8,28
				MO sem LS =>		6,56	MO com LS =>	6,56
				Valor do BDI =>		4,59	Valor com BDI =>	23,33

**Observação**  
Adaptação DAS COMPOSIÇÕES SINAPI/IMG/89712 / 10.02.01 SUDECAP/IMG

Código	Fonte	Descrição	Tipo	Und	Quant.	Valor Unit	Total
--------	-------	-----------	------	-----	--------	------------	-------

Composição	Código	Fonte	Descrição	Tipo	Und	Quant.	Valor Unit	Total	
	104348	SINAPI/MG	Fornecimento e instalação de terminal de ventilação PVC DN= 50mm,inclusive junta soldável	INHI - INSTALAÇÕES HIDROS SANITÁRIAS	UN	1,000000	R\$ 11,29	R\$ 11,29	
Composição Auxiliar	88248	SINAPI/MG	AUXILIAR DE ENCANADOR OU BOMBEIRO HIDRÁULICO COM ENCARGOS COMPLEMENTARES	SEDI - SERVIÇOS DIVERSOS	H	0,0114000	19,07	0,21	
Composição Auxiliar	88267	SINAPI/MG	ENCANADOR OU BOMBEIRO HIDRÁULICO COM ENCARGOS COMPLEMENTARES	SEDI - SERVIÇOS DIVERSOS	H	0,0114000	23,69	0,27	
INSUMO_	0000122	SINAPI/MG	ADESIVO PLASTICO PARA PVC, FRASCO COM "850" GR	Material	UN	0,0073000	57,70	0,42	
INSUMO_	0002083	SINAPI/MG	SOLUCAO PREPARADORA / LIMPADORA PARA PVC, FRASCO COM 1000 CM3	Material	UN	0,0110000	65,38	0,71	
INSUMO_	0003833	SINAPI/MG	LIXA D'AGUA EM FOLHA, GRAO 100	Material	UN	0,0080000	2,41	0,01	
INSUMO_	0003919	SINAPI/MG	TERMINAL DE VENTILACAO, 50 MM, SERIE NORMAL, ESGOTO PREDIAL	Material	UN	1,0000000	9,67	9,67	
				MO sem LS =>	0,37	LS =>	0,00	MO com LS =>	0,37
				Valor do BDI =>	2,76			Valor com BDI =>	14,05

Composição	Código	Fonte	Descrição	Tipo	Und	Quant.	Valor Unit	Total	
	COMPOSIÇÃO_HIDSAN-0077	CPU	Fornecimento e instalação de lavatório louça branca suspenso, retangular, 30,0 x 40,0 cm ou equivalente, inclusive rejunte. EXCETO engate flexível, válvula, sifão e torneira	INHI - INSTALAÇÕES HIDROS SANITÁRIAS	UN	1,0000000	R\$ 229,94	R\$ 229,94	
Composição Auxiliar	88267	SINAPI/MG	ENCANADOR OU BOMBEIRO HIDRÁULICO COM ENCARGOS COMPLEMENTARES	SEDI - SERVIÇOS DIVERSOS	H	0,3870000	23,69	9,16	
Composição Auxiliar	88316	SINAPI/MG	SERVENTE COM ENCARGOS COMPLEMENTARES	SEDI - SERVIÇOS DIVERSOS	H	0,1900000	17,77	3,37	
INSUMO_	00004351	SINAPI/MG	PARAFUSO NIQUELADO 3 1/2" COM ACABAMENTO CROMADO PARA FIXAR PEÇA SANITARIA, INCLUI PORCA CEGA, ARRUELA E BUCHA DE NYLON TAMANHO S-8	Material	UN	2,0000000	21,57	43,14	
INSUMO_	00037329	SINAPI/MG	REJUNTE EPOXI, QUALQUER COR	Material	KG	0,0507000	86,57	4,38	
INSUMO_	INSUMO_LAVATORIO_0002 (04/2023)	COTAÇÃO	LAVATORIO SUSPENSO ECO 40X30CM CELITE	Material	UN	1,0000000	169,89	169,89	
				MO sem LS =>	9,58	LS =>	0,00	MO com LS =>	9,58
				Valor do BDI =>	56,38			Valor com BDI =>	286,32

Observação  
Adaptação da composição 86904 - SINAPI/MG

Composição	Código	Fonte	Descrição	Tipo	Und	Quant.	Valor Unit	Total	
	COMPOSIÇÃO_HIDSAN-0078	CPU	Fornecimento e instalação de tanque de louça branca com coluna 22 litros, inclusive acessórios de fixação. EXCETO engate flexível, válvula, sifão e torneira	INHI - INSTALAÇÕES HIDROS SANITÁRIAS	UN	1,0000000	R\$ 433,39	R\$ 433,39	
Composição Auxiliar	88248	SINAPI/MG	AUXILIAR DE ENCANADOR OU BOMBEIRO HIDRÁULICO COM ENCARGOS COMPLEMENTARES	SEDI - SERVIÇOS DIVERSOS	H	0,8226000	19,07	15,68	
Composição Auxiliar	88267	SINAPI/MG	ENCANADOR OU BOMBEIRO HIDRÁULICO COM ENCARGOS COMPLEMENTARES	SEDI - SERVIÇOS DIVERSOS	H	0,3446000	23,69	8,16	
INSUMO_	00004351	SINAPI/MG	PARAFUSO NIQUELADO 3 1/2" COM ACABAMENTO CROMADO PARA FIXAR PEÇA SANITARIA, INCLUI PORCA CEGA, ARRUELA E BUCHA DE NYLON TAMANHO S-8	Material	UN	4,0000000	21,57	86,28	
INSUMO_	00037329	SINAPI/MG	REJUNTE EPOXI, QUALQUER COR	Material	KG	0,0390000	86,57	3,37	
INSUMO_	INSUMO_TANQUE_SUSPENSO_0002 (04/2023)	COTAÇÃO	TANQUE LOUCA BRANCA SUSPENSO *20" L CELITE OU EQUIVALENTE	Material	UN	1,0000000	319,90	319,90	
				MO sem LS =>	18,06	LS =>	0,00	MO com LS =>	18,06
				Valor do BDI =>	106,26			Valor com BDI =>	539,65

Observação  
Adaptação da composição 86874 SINAPI/MG

Composição	Código	Fonte	Descrição	Tipo	Und	Quant.	Valor Unit	Total	
	COMPOSIÇÃO_HIDSAN-0079	CPU	Fornecimento e instalação de vaso sanitário sifonado com caixa acoplada louça branca, inclusive todos os acessórios de fixação. INCLUSIVE engate flexível	INHI - INSTALAÇÕES HIDROS SANITÁRIAS	UN	1,0000000	R\$ 447,38	R\$ 447,38	
Composição Auxiliar	88267	SINAPI/MG	ENCANADOR OU BOMBEIRO HIDRÁULICO COM ENCARGOS COMPLEMENTARES	SEDI - SERVIÇOS DIVERSOS	H	0,7791000	23,69	18,45	
Composição Auxiliar	88316	SINAPI/MG	SERVENTE COM ENCARGOS COMPLEMENTARES	SEDI - SERVIÇOS DIVERSOS	H	0,4384000	17,77	7,79	
INSUMO_	00004384	SINAPI/MG	PARAFUSO NIQUELADO COM ACABAMENTO CROMADO PARA FIXAR PEÇA SANITARIA, INCLUI PORCA CEGA, ARRUELA E BUCHA DE NYLON TAMANHO S-10	Material	UN	2,0000000	29,09	58,18	
INSUMO_	00006138	SINAPI/MG	ANEL DE VEDACAO, PVC FLEXIVEL, 100 MM, PARA SAIDA DE BACIA / VASO SANITARIO	Material	UN	1,0000000	9,62	9,62	
INSUMO_	00037329	SINAPI/MG	REJUNTE EPOXI, QUALQUER COR	Material	KG	0,0881000	86,57	7,62	
INSUMO_	COTAÇÃO_VASO_CX_0002 (04/2023)	COTAÇÃO	vaso com caixa acoplada ECO CELITE OU EQUIVALENTE	Material	UN	1,0000000	289,80	289,80	
INSUMO_	00011683	SINAPI/MG	ENGATE / RABICHO FLEXIVEL INOX 1/2" X 30 CM	Material	UN	1,0000000	55,92	55,92	
				MO sem LS =>	19,99	LS =>	0,00	MO com LS =>	19,99
				Valor do BDI =>	109,69			Valor com BDI =>	557,07

Observação  
Adaptação da composição 86888 SINAPI/MG

Composição	Código	Fonte	Descrição	Tipo	Und	Quant.	Valor Unit	Total	
	COMPOSIÇÃO_HIDSAN-0080	CPU	Fornecimento e instalação de Cuba em aço inoxidável simples de 500x400x250mm, inclusive massa plástica para fixação em bancada de granito. EXCETO, engate flexível, válvula, sifão e torneira	INHI - INSTALAÇÕES HIDROS SANITÁRIAS	UN	1,0000000	R\$ 436,01	R\$ 436,01	
Composição Auxiliar	88267	SINAPI/MG	ENCANADOR OU BOMBEIRO HIDRÁULICO COM ENCARGOS COMPLEMENTARES	SEDI - SERVIÇOS DIVERSOS	H	0,5000000	23,69	11,84	
Composição Auxiliar	88248	SINAPI/MG	AUXILIAR DE ENCANADOR OU BOMBEIRO HIDRÁULICO COM ENCARGOS COMPLEMENTARES	SEDI - SERVIÇOS DIVERSOS	H	0,5000000	19,07	9,53	
INSUMO_	00004823	SINAPI/MG	MASSA PLASTICA PARA MARMORE/GRANITO	Material	KG	0,5000000	43,29	21,64	
INSUMO_	COTAÇÃO_CUBA_INOX_0002 (04/2023)	COTAÇÃO	Cuba industrial de embutir em aço inoxidável, aço inox 304, acabamento auto brilho de 50x40x25 cm ou equivalente	Material	UN	1,0000000	393,00	393,00	
				MO sem LS =>	16,43	LS =>	0,00	MO com LS =>	16,43
				Valor do BDI =>	106,90			Valor com BDI =>	542,91

Observação  
Adaptação da composição 44.06.360MOD - CPOS

Composição	Código	Fonte	Descrição	Tipo	Und	Quant.	Valor Unit	Total	
	86901	SINAPI/MG	Fornecimento e instalação de cuba de embutir oval em louça branca, 35 x 50 cm ou equivalente. Exceto engate flexível, válvula sifão e torneira	INHI - INSTALAÇÕES HIDROS SANITÁRIAS	UN	1,0000000	R\$ 142,97	R\$ 142,97	
Composição Auxiliar	88274	SINAPI/MG	MARMORISTA/GRANITEIRO COM ENCARGOS COMPLEMENTARES	SEDI - SERVIÇOS DIVERSOS	H	0,8458000	25,41	21,49	
Composição Auxiliar	88316	SINAPI/MG	SERVENTE COM ENCARGOS COMPLEMENTARES	SEDI - SERVIÇOS DIVERSOS	H	0,2685000	17,77	4,73	
INSUMO_	00004823	SINAPI/MG	MASSA PLASTICA PARA MARMORE/GRANITO	Material	KG	0,5271000	43,29	22,81	
INSUMO_	00020269	SINAPI/MG	LAVATORIO / CUBA DE EMBUTIR, OVAL, DE LOUCA BRANCA, SEM LADRAO, DIMENSOES *50 X 35* CM (L X C)	Material	UN	1,0000000	93,94	93,94	
				MO sem LS =>	20,00	LS =>	0,00	MO com LS =>	20,00
				Valor do BDI =>	35,05			Valor com BDI =>	178,02

Composição	Código	Fonte	Descrição	Tipo	Und	Quant.	Valor Unit	Total	
	95545	SINAPI/MG	Fornecimento e instalação de saboneteira em aço inox fixado na parede, inclusive todos os acessórios de fixação	INHI - INSTALAÇÕES HIDROS SANITÁRIAS	UN	1,0000000	R\$ 36,97	R\$ 36,97	
Composição Auxiliar	88267	SINAPI/MG	ENCANADOR OU BOMBEIRO HIDRÁULICO COM ENCARGOS COMPLEMENTARES	SEDI - SERVIÇOS DIVERSOS	H	0,3162000	23,69	7,49	
Composição Auxiliar	88316	SINAPI/MG	SERVENTE COM ENCARGOS COMPLEMENTARES	SEDI - SERVIÇOS DIVERSOS	H	0,0996000	17,77	1,76	
INSUMO_	00011757	SINAPI/MG	SABONETEIRA DE PAREDE EM METAL CROMADO	Material	UN	1,0000000	27,72	27,72	
				MO sem LS =>	7,14	LS =>	0,00	MO com LS =>	7,14
				Valor do BDI =>	9,06			Valor com BDI =>	46,03

Composição	Código	Fonte	Descrição	Tipo	Und	Quant.	Valor Unit	Total	
	95544	SINAPI/MG	Fornecimento e instalação de papelreira de parede em metal cromado sem tampa, inclusive todos os acessórios de fixação (A3)	INHI - INSTALAÇÕES HIDROS SANITÁRIAS	UN	1,0000000	R\$ 37,68	R\$ 37,68	
Composição Auxiliar	88267	SINAPI/MG	ENCANADOR OU BOMBEIRO HIDRÁULICO COM ENCARGOS COMPLEMENTARES	SEDI - SERVIÇOS DIVERSOS	H	0,3162000	23,69	7,49	
Composição Auxiliar	88316	SINAPI/MG	SERVENTE COM ENCARGOS COMPLEMENTARES	SEDI - SERVIÇOS DIVERSOS	H	0,0996000	17,77	1,76	
INSUMO_	00011703	SINAPI/MG	PAPELEIRA DE PAREDE EM METAL CROMADO SEM TAMPAS	Material	UN	1,0000000	28,43	28,43	
				MO sem LS =>	7,14	LS =>	0,00	MO com LS =>	7,14
				Valor do BDI =>	9,23			Valor com BDI =>	46,91

Composição	Código	Fonte	Descrição	Tipo	Und	Quant.	Valor Unit	Total	
	COMPOSIÇÃO_HIDSAN-0083	CPU	Fornecimento e instalação de toaleiro (porta-toalha) de papel em plástico rígido ABS, tipo dispenser para papel interfolhado.	INHI - INSTALAÇÕES HIDROS SANITÁRIAS	UN	1,0000000	R\$ 50,36	R\$ 50,36	
Composição Auxiliar	88309	SINAPI/MG	PEDREIRO COM ENCARGOS COMPLEMENTARES	SEDI - SERVIÇOS DIVERSOS	H	0,6000000	24,43	14,65	
INSUMO_	00037401	SINAPI/MG	TOALHEIRO PLASTICO TIPO DISPENSER PARA PAPEL TOALHA INTERFOLHADO	Material	UN	1,0000000	35,71	35,71	
				MO sem LS =>	11,28	LS =>	0,00	MO com LS =>	11,28
				Valor do BDI =>	12,34			Valor com BDI =>	62,70

Observação  
Adaptação da composição ORSE -12208

Composição	Código	Fonte	Descrição	Tipo	Und	Quant.	Valor Unit	Total
	202325MOD - INFORMATIVO SBC	INFORMATIVO SBC (com MDO SINAPI/MG)	Fornecimento e instalação de barra de apoio de puxar para PCD em tubo em aço INOX AISI 304 POLIDO redondo, em "U" para lavatório, diâmetro de 1 1/4" (31,75 mm), fixada na parede por meio de flange de apoio com 4 parafusos sextavados 3/16" X 50 mm em aço inox e 4 buchas Fischer de 8 mm, conforme projeto	SEES - SERVIÇOS ESPECIAIS	UN	1,0000000	R\$ 358,55	R\$ 358,55
Composição Auxiliar	88309	SINAPI/MG	PEDREIRO COM ENCARGOS COMPLEMENTARES	SEDI - SERVIÇOS DIVERSOS	H	0,5110000	24,43	12,48

Composição Auxiliar	88247	SINAPI/MG	AUXILIAR DE ELETRICISTA COM ENCARGOS COMPLEMENTARES	SEDI - SERVIÇOS DIVERSOS	H	0,5110000	20,02	10,23	
INSUMO_	008387	INFORMATIVO SBC	ACESSIBILIDADE - BARRA DE PROTEÇÃO PARA LAVATORIO EM ACO INOX MODELO "U"	Material	UN	1,0000000	334,56	334,56	
INSUMO_	014203	INFORMATIVO SBC	BUCHA DE NYLON PARA FIXAÇÃO TIPO S8 COM PARAFUSO	Material	UN	4,0000000	0,32	1,28	
				MO sem LS =>		16,95	0,00	16,95	
				Valor do BDI =>		87,91		446,46	
Composição	ED-50321_MOD/SICOR/MG	SICOR/MG - SUL (com MDO SINAPI/MG)	Fornecimento e instalação de sifão de metal para pia, tipo copo com acabamento cromado, diâmetro (1.1/2"x1.1/2" ou 2")	TIPO INHI - INSTALAÇÕES HIDROS SANITARIAS	UN	1,0000000	R\$ 215,49	R\$ 215,49	
Composição Auxiliar	88248	SINAPI/MG	AUXILIAR DE ENCANADOR OU BOMBEIRO HIDRÁULICO COM ENCARGOS COMPLEMENTARES	SEDI - SERVIÇOS DIVERSOS	H	0,1466666	19,07	2,79	
Composição Auxiliar	88267	SINAPI/MG	ENCANADOR OU BOMBEIRO HIDRÁULICO COM ENCARGOS COMPLEMENTARES	SEDI - SERVIÇOS DIVERSOS	H	0,2933333	23,69	6,94	
INSUMO_	MATED-11698 / SICOR-MG	SICOR/MG - SUL	SIFÃO METÁLICO PARA PIA AMERICANA (TIPO: COPO) MATERIAL: METAL] ACABAMENTO: CROMADO] DIÂMETRO DE ENTRADA: 1.1/2" DIÂMETRO DE SAÍDA: 1.1/2" OU 2")	Material	UN	1,0000000	205,76	205,76	
				MO sem LS =>		7,56	0,00	7,56	
				Valor do BDI =>		52,83		268,32	
<b>Observação</b> ANTIGA MET-SIF-010									
Composição	COMPOSIÇÃO_HIDSAN-082	CPU	Fornecimento e instalação de torneira de mesa presmatic metal cromado, REF.: 00446106 - Docol ou superior, com acionamento hidromecânico, metal cromado, dispositivo aerador, para uso intenso, de alta qualidade, para lavatório de louça	TIPO INHI - INSTALAÇÕES HIDROS SANITARIAS	UN	1,0000000	R\$ 183,07	R\$ 183,07	
Composição Auxiliar	88267	SINAPI/MG	ENCANADOR OU BOMBEIRO HIDRÁULICO COM ENCARGOS COMPLEMENTARES	SEDI - SERVIÇOS DIVERSOS	H	0,0960000	23,69	2,27	
Composição Auxiliar	88248	SINAPI/MG	AUXILIAR DE ENCANADOR OU BOMBEIRO HIDRÁULICO COM ENCARGOS COMPLEMENTARES	SEDI - SERVIÇOS DIVERSOS	H	0,0303000	19,07	0,57	
INSUMO_	COTAÇÃO_TORNEIRA_LAVATORIO_0002 (04/2023)	COTAÇÃO	TORNEIRA DE MESA PRESSMATIC CROMADA. DOCOL OU SUPERIOR	Material	UN	1,0000000	180,16	180,16	
INSUMO_	00003146	SINAPI/MG	FITA VEDA ROSCA EM ROLOS DE 18 MM X 10 M (L X C)	Material	UN	0,0210000	3,70	0,07	
				MO sem LS =>		2,21	0,00	2,21	
				Valor do BDI =>		44,88		227,95	
<b>Observação</b> Adaptação da composição SINAPI/MG (86906)									
Composição	COMPOSIÇÃO_HIDSAN-087	CPU	Fornecimento e instalação de Torneira PARA LAVATÓRIO ACESSÍVEL, CONFORME NBR9050/2020, em metal cromado, bica baixa, acionamento por alavanca com esforço máximo de 23 N, fechamento automático e bico arejador antifurto. Para uso intenso. De alta qualidade, para bancada de granito com de louça	TIPO INHI - INSTALAÇÕES HIDROS SANITARIAS	UN	1,0000000	R\$ 185,25	R\$ 185,25	
Composição Auxiliar	88267	SINAPI/MG	ENCANADOR OU BOMBEIRO HIDRÁULICO COM ENCARGOS COMPLEMENTARES	SEDI - SERVIÇOS DIVERSOS	H	0,0960000	23,69	2,27	
Composição Auxiliar	88316	SINAPI/MG	SERVEnte COM ENCARGOS COMPLEMENTARES	SEDI - SERVIÇOS DIVERSOS	H	0,0303000	17,77	0,53	
INSUMO_	00003146	SINAPI/MG	FITA VEDA ROSCA EM ROLOS DE 18 MM X 10 M (L X C)	Material	UN	0,0210000	3,70	0,07	
Insumo	065247	SBC	TORNEIRA ALAVANCA PARA P.C.D. AUTOMÁTICA BICA ALTA MOVEl NBR9050 CERTIVA	Material	UN	1,0000000	182,38	182,38	
				MO sem LS =>		2,16	0,00	2,16	
				Valor do BDI =>		45,42		230,67	
<b>Observação</b> Adaptação da composição SINAPI/MG (86906)									
Composição	ED-50320_MOD/SICOR/MG	SICOR/MG - SUL (com MDO SINAPI/MG)	Fornecimento e instalação de sifão de metal para lavatório, tipo copo com acabamento cromado, diâmetro (1"x1.1/2")	TIPO INHI - INSTALAÇÕES HIDROS SANITARIAS	UN	1,0000000	R\$ 169,92	R\$ 169,92	
Composição Auxiliar	88248	SINAPI/MG	AUXILIAR DE ENCANADOR OU BOMBEIRO HIDRÁULICO COM ENCARGOS COMPLEMENTARES	SEDI - SERVIÇOS DIVERSOS	H	0,1466666	19,07	2,79	
Composição Auxiliar	88267	SINAPI/MG	ENCANADOR OU BOMBEIRO HIDRÁULICO COM ENCARGOS COMPLEMENTARES	SEDI - SERVIÇOS DIVERSOS	H	0,2933333	23,69	6,94	
INSUMO_	MATED-11697 / SICOR-MG	SICOR/MG - SUL	SIFÃO METÁLICO PARA LAVATÓRIO (TIPO: COPO) MATERIAL: METAL] ACABAMENTO: CROMADO] DIÂMETRO DE ENTRADA: 1"] DIÂMETRO DE SAÍDA: 1.1/2")	Material	UN	1,0000000	160,19	160,19	
				MO sem LS =>		7,56	0,00	7,56	
				Valor do BDI =>		41,66		211,58	
<b>Observação</b> ANTIGA MET-SIF-005									
Composição	88914	SINAPI/MG	Fornecimento e instalação de Torneira de metal cromada de parede 3/4" para tanque ou para LAVAGEM (de serviço) a 50cm do piso acabado	TIPO INHI - INSTALAÇÕES HIDROS SANITARIAS	UN	1,0000000	R\$ 77,46	R\$ 77,46	
Composição Auxiliar	88267	SINAPI/MG	ENCANADOR OU BOMBEIRO HIDRÁULICO COM ENCARGOS COMPLEMENTARES	SEDI - SERVIÇOS DIVERSOS	H	0,1525000	23,69	3,61	
Composição Auxiliar	88316	SINAPI/MG	SERVEnte COM ENCARGOS COMPLEMENTARES	SEDI - SERVIÇOS DIVERSOS	H	0,0481000	17,77	0,85	
INSUMO_	00003146	SINAPI/MG	FITA VEDA ROSCA EM ROLOS DE 18 MM X 10 M (L X C)	Material	UN	0,0210000	3,70	0,07	
INSUMO_	00013417	SINAPI/MG	TORNEIRA METALICA CROMADA CANO CURTO, SEM BICO, SEM AREJADOR, DE PAREDE, PARA TANQUE E USO GERAL, 1/2" OU 3/4" (REF 1143)	Material	UN	1,0000000	72,93	72,93	
				MO sem LS =>		3,44	0,00	3,44	
				Valor do BDI =>		18,99		96,45	
Composição	COMPOSIÇÃO-SIFÃO/TANQUE-005	CPU	Fornecimento e instalação de sifão de metal cromado para TANQUE, tipo copo, diâmetro (1 1/4"x1.1/2")	TIPO INHI - INSTALAÇÕES HIDROS SANITARIAS	UN	1,0000000	R\$ 179,40	R\$ 179,40	
Composição Auxiliar	88267	SINAPI/MG	ENCANADOR OU BOMBEIRO HIDRÁULICO COM ENCARGOS COMPLEMENTARES	SEDI - SERVIÇOS DIVERSOS	H	0,2933333	23,69	6,94	
Composição Auxiliar	88248	SINAPI/MG	AUXILIAR DE ENCANADOR OU BOMBEIRO HIDRÁULICO COM ENCARGOS COMPLEMENTARES	SEDI - SERVIÇOS DIVERSOS	H	0,1466666	19,07	2,79	
INSUMO_	MATED - 11698 / SICOR/MG	SICOR/MG - SUL	SIFÃO METÁLICO PARA TANQUE (TIPO: COPO/ MATERIAL: METAL] ACABAMENTO: CROMADO] DIÂMETRO DE ENTRADA: 1.1/4"] DIÂMETRO DE SAÍDA: 1.1/2" )	Material	UN	1,0000000	169,67	169,67	
				MO sem LS =>		7,56	0,00	7,56	
				Valor do BDI =>		43,98		223,38	
<b>Observação</b> Adaptação DA COMPOSIÇÃO ED-50321- ANTIGA SETOP (MET-SIF-010)									
Composição	88677	SINAPI/MG	Fornecimento e instalação de válvula em metal cromado 1.1/2" X 1.1/2" para tanque ou lavatório, com ou sem ladrão	TIPO INHI - INSTALAÇÕES HIDROS SANITARIAS	UN	1,0000000	R\$ 81,97	R\$ 81,97	
Composição Auxiliar	88267	SINAPI/MG	ENCANADOR OU BOMBEIRO HIDRÁULICO COM ENCARGOS COMPLEMENTARES	SEDI - SERVIÇOS DIVERSOS	H	0,1740000	23,69	4,12	
Composição Auxiliar	88316	SINAPI/MG	SERVEnte COM ENCARGOS COMPLEMENTARES	SEDI - SERVIÇOS DIVERSOS	H	0,0548000	17,77	0,97	
INSUMO_	00003146	SINAPI/MG	FITA VEDA ROSCA EM ROLOS DE 18 MM X 10 M (L X C)	Material	UN	0,0480000	3,70	0,17	
INSUMO_	00037588	SINAPI/MG	VALVULA DE ESCOAMENTO PARA TANQUE, EM METAL CROMADO, 1.1/2", SEM LADRAO, COM TAMPAO PLASTICO	Material	UN	1,0000000	76,71	76,71	
				MO sem LS =>		3,93	0,00	3,93	
				Valor do BDI =>		20,09		102,06	
Composição	88887	SINAPI/MG	Fornecimento e instalação de engate flexível em inox, 1/2" x 40cm (PIA, LAVATORIO E TANQUE)	TIPO INHI - INSTALAÇÕES HIDROS SANITARIAS	UN	1,0000000	R\$ 65,74	R\$ 65,74	
Composição Auxiliar	88267	SINAPI/MG	ENCANADOR OU BOMBEIRO HIDRÁULICO COM ENCARGOS COMPLEMENTARES	SEDI - SERVIÇOS DIVERSOS	H	0,1525000	23,69	3,61	
Composição Auxiliar	88316	SINAPI/MG	SERVEnte COM ENCARGOS COMPLEMENTARES	SEDI - SERVIÇOS DIVERSOS	H	0,0481000	17,77	0,85	
INSUMO_	00003146	SINAPI/MG	FITA VEDA ROSCA EM ROLOS DE 18 MM X 10 M (L X C)	Material	UN	0,0210000	3,70	0,07	
INSUMO_	00011684	SINAPI/MG	ENGATE / RABICHO FLEXIVEL INOX 1/2" X 40 CM	Material	UN	1,0000000	61,21	61,21	
				MO sem LS =>		3,44	0,00	3,44	
				Valor do BDI =>		16,11		81,85	
Composição	89987	SINAPI/MG	Fornecimento e instalação de registro de gaveta bruto, latão, rosçável, 3/4", com acabamento e canopla cromados	TIPO INHI - INSTALAÇÕES HIDROS SANITARIAS	UN	1,0000000	R\$ 125,89	R\$ 125,89	
Composição Auxiliar	88248	SINAPI/MG	AUXILIAR DE ENCANADOR OU BOMBEIRO HIDRÁULICO COM ENCARGOS COMPLEMENTARES	SEDI - SERVIÇOS DIVERSOS	H	0,2212000	19,07	4,21	
Composição Auxiliar	88267	SINAPI/MG	ENCANADOR OU BOMBEIRO HIDRÁULICO COM ENCARGOS COMPLEMENTARES	SEDI - SERVIÇOS DIVERSOS	H	0,2212000	23,69	5,24	
INSUMO_	00003148	SINAPI/MG	FITA VEDA ROSCA EM ROLOS DE 18 MM X 50 M (L X C)	Material	UN	0,0106000	13,64	0,14	
INSUMO_	00006005	SINAPI/MG	REGISTRO GAVETA COM ACABAMENTO E CANOPLA CROMADOS, SIMPLES, BITOLA 3/4" (REF 1509)	Material	UN	1,0000000	116,30	116,30	
				MO sem LS =>		7,26	0,00	7,26	
				Valor do BDI =>		30,86		156,75	



Composição	Código	Fonte	Descrição	Tipo	Und	Quant.	Valor Unit	Total	
	89986	SINAPI/MG	Fornecimento e instalação de registro de gaveta bruto, latão, roscável, 1/2", com acabamento e canopla cromados	INH - INSTALAÇÕES HIDROS SANITÁRIAS	UN	1,0000000	R\$ 111,02	R\$ 111,02	
Composição Auxiliar	88248	SINAPI/MG	AUXILIAR DE ENCANADOR OU BOMBEIRO HIDRÁULICO COM ENCARGOS COMPLEMENTARES	SEDI - SERVIÇOS DIVERSOS	H	0,1829000	19,07	3,48	
Composição Auxiliar	88267	SINAPI/MG	ENCANADOR OU BOMBEIRO HIDRÁULICO COM ENCARGOS COMPLEMENTARES	SEDI - SERVIÇOS DIVERSOS	H	0,1829000	23,69	4,33	
INSUMO_	00003148	SINAPI/MG	FITA VEDA ROSCA EM ROLOS DE 18 MM X 50 M (L X C)	Material	UN	0,0084000	13,64	0,11	
INSUMO_	00006006	SINAPI/MG	REGISTRO GAVETA COM ACABAMENTO E CANOPLA CROMADOS, SIMPLES, BITOLA 1/2" (REF 1509)	Material	UN	1,0000000	103,10	103,10	
				MO sem LS =>	6,00	LS =>	0,00	MO com LS =>	6,00
				Valor do BDI =>	27,22			Valor com BDI =>	138,24

Composição	Código	Fonte	Descrição	Tipo	Und	Quant.	Valor Unit	Total	
	89985	SINAPI/MG	Fornecimento e instalação registro de pressão, 3/4", inclusive acabamento e canopla em metal cromados	INH - INSTALAÇÕES HIDROS SANITÁRIAS	UN	1,0000000	R\$ 119,28	R\$ 119,28	
Composição Auxiliar	88248	SINAPI/MG	AUXILIAR DE ENCANADOR OU BOMBEIRO HIDRÁULICO COM ENCARGOS COMPLEMENTARES	SEDI - SERVIÇOS DIVERSOS	H	0,2212000	19,07	4,21	
Composição Auxiliar	88267	SINAPI/MG	ENCANADOR OU BOMBEIRO HIDRÁULICO COM ENCARGOS COMPLEMENTARES	SEDI - SERVIÇOS DIVERSOS	H	0,2212000	23,69	5,24	
INSUMO_	00003148	SINAPI/MG	FITA VEDA ROSCA EM ROLOS DE 18 MM X 50 M (L X C)	Material	UN	0,0106000	13,64	0,14	
INSUMO_	00006024	SINAPI/MG	REGISTRO PRESSAO COM ACABAMENTO E CANOPLA CROMADA, SIMPLES, BITOLA 3/4" (REF 1416)	Material	UN	1,0000000	109,69	109,69	
				MO sem LS =>	7,26	LS =>	0,00	MO com LS =>	7,26
				Valor do BDI =>	29,24			Valor com BDI =>	148,52

Composição	Código	Fonte	Descrição	Tipo	Und	Quant.	Valor Unit	Total	
	COMPOSIÇÃO_HIDSAN-0086	CPU	Fornecimento e instalação de ducha higiênica (metal cromado) com registro para controle de fluxo de água, corpo e rubicho em metal cromado	LOUÇAS, METAIS E ACESSÓRIOS	UN	1,0000000	R\$ 160,41	R\$ 160,41	
Composição Auxiliar	88248	SINAPI/MG	AUXILIAR DE ENCANADOR OU BOMBEIRO HIDRÁULICO COM ENCARGOS COMPLEMENTARES	SEDI - SERVIÇOS DIVERSOS	H	0,5000000	19,07	9,53	
Composição Auxiliar	88267	SINAPI/MG	ENCANADOR OU BOMBEIRO HIDRÁULICO COM ENCARGOS COMPLEMENTARES	SEDI - SERVIÇOS DIVERSOS	H	0,5000000	23,69	11,84	
INSUMO_	00003148	SINAPI/MG	FITA VEDA ROSCA EM ROLOS DE 18 MM X 50 M (L X C)	Material	UN	0,2800000	13,64	3,81	
INSUMO_	00038189	SINAPI	DUCHA / CHUVEIRO METALICO, DE PAREDE, ARTICULAVEL, COM BRACO/CANO, SEM DESVIADOR	Material	UN	1,0000000	135,23	135,23	
				MO sem LS =>	16,43	LS =>	0,00	MO com LS =>	16,43
				Valor do BDI =>	39,33			Valor com BDI =>	199,74

**Observação**  
Adaptação da composição CPU151MOD - SEINFRA

Composição	Código	Fonte	Descrição	Tipo	Und	Quant.	Valor Unit	Total	
	COMPOSIÇÃO_HIDSAN-00020	CPU	Fornecimento e instalação de caixa d'água COMPLETA para água fria em polietileno de capacidade 2.000 litros, inclusive torneira de bola, adaptadores com flanges e demais acessórios	INH - INSTALAÇÕES HIDROS SANITÁRIAS	UN	1,0000000	R\$ 1.909,37	R\$ 1.909,37	
Composição Auxiliar	88248	SINAPI/MG	AUXILIAR DE ENCANADOR OU BOMBEIRO HIDRÁULICO COM ENCARGOS COMPLEMENTARES	SEDI - SERVIÇOS DIVERSOS	H	7,7000000	19,07	146,83	
Composição Auxiliar	88267	SINAPI/MG	ENCANADOR OU BOMBEIRO HIDRÁULICO COM ENCARGOS COMPLEMENTARES	SEDI - SERVIÇOS DIVERSOS	H	7,7000000	23,69	182,41	
INSUMO_	00034640	SINAPI/MG	CAIXA D'AGUA EM POLIETILENO 2000 LITROS, COM TAMPA	Material	UN	1,0000000	1.256,50	1.256,50	
INSUMO_	00000067	SINAPI/MG	ADAPTADOR PVC, ROSCAVEL, COM FLANGES E ANEL DE VEDACAO, 1/2", PARA CAIXA D'AGUA	Material	UN	1,0000000	19,38	19,38	
INSUMO_	00000068	SINAPI/MG	ADAPTADOR PVC SOLDAVEL, COM FLANGES LIVRES, 32 MM X 1", PARA CAIXA D'AGUA	Material	UN	2,0000000	25,66	51,32	
INSUMO_	00000087	SINAPI/MG	ADAPTADOR PVC SOLDAVEL, LONGO, COM FLANGE LIVRE, 25 MM X 3/4", PARA CAIXA D'AGUA	Material	UN	1,0000000	23,56	23,56	
INSUMO_	00000119	SINAPI/MG	ADESIVO PLASTICO PARA PVC, BISNAGA COM 75 GR	Material	UN	0,4000000	7,50	3,00	
INSUMO_	00003148	SINAPI/MG	FITA VEDA ROSCA EM ROLOS DE 18 MM X 10 M (L X C)	Material	UN	0,3000000	3,70	1,11	
INSUMO_	00000099	SINAPI/MG	ADAPTADOR PVC SOLDAVEL, COM FLANGE E ANEL DE VEDACAO, 50 MM X 1 1/2", PARA CAIXA D'AGUA	Material	UN	1,0000000	31,26	31,26	
INSUMO_	00000100	SINAPI/MG	ADAPTADOR PVC SOLDAVEL, COM FLANGES E ANEL DE VEDACAO, 60 MM X 2", PARA CAIXA D'AGUA	Material	UN	1,0000000	54,61	54,61	
INSUMO_	00011767	SINAPI/MG	TORNEIRA DE BOIA CONVENCIONAL PARA CAIXA D'AGUA, 2", AGUA FRIA, COM HASTE E TORNEIRA METALICOS E BALAO PLASTICO	Material	UN	1,0000000	139,39	139,39	
				MO sem LS =>	253,01	LS =>	0,00	MO com LS =>	253,01
				Valor do BDI =>	468,17			Valor com BDI =>	2.377,54

**Observação**  
ADAPTAÇÃO das composições TCPO12, PG 312: 1545.8.2.1; SINAPIUI 88503

Composição	Código	Fonte	Descrição	Tipo	Und	Quant.	Valor Unit	Total	
	COMPOSIÇÃO_HIDSAN-00120	CPU	Fornecimento e colocação de grelha/porta grelha aço inox, fecho giratório 100 x 100 mm	INH - INSTALAÇÕES HIDROS SANITÁRIAS	UN	1,0000000	R\$ 29,52	R\$ 29,52	
Composição Auxiliar	88309	SINAPI/MG	PEDREIRO COM ENCARGOS COMPLEMENTARES	SEDI - SERVIÇOS DIVERSOS	H	0,4000000	24,43	9,77	
Composição Auxiliar	87298	SINAPI/MG	ARGAMASSA TRAÇO 1:3 (EM VOLUME DE CIMENTO E AREIA MÉDIA ÚMIDA) PARA CONTRAPISO, PREPARO MECÂNICO COM BETONEIRA 400 L. AF_08/2019	SEDI - SERVIÇOS DIVERSOS	m³	0,0010000	672,45	0,67	
INSUMO_	MATED - 12503 / SICOR/MG	SICOR/MG - SUL	GRELHA/PORTA GRELHA AÇO INOX FECHO GIRATÓRIO 100 X 100MM	Material	UN	1,0000000	19,08	19,08	
				MO sem LS =>	7,59	LS =>	0,00	MO com LS =>	7,59
				Valor do BDI =>	7,23			Valor com BDI =>	36,75

**Observação**  
Adaptação da composição ED-49945/SICOR-MG

Composição	Código	Fonte	Descrição	Tipo	Und	Quant.	Valor Unit	Total	
	COMPOSIÇÃO_HIDSAN-00121	CPU	Fornecimento e colocação de grelha/porta grelha aço inox, fecho giratório 150 x 150 mm	INH - INSTALAÇÕES HIDROS SANITÁRIAS	UN	1,0000000	R\$ 40,94	R\$ 40,94	
Composição Auxiliar	88309	SINAPI/MG	PEDREIRO COM ENCARGOS COMPLEMENTARES	SEDI - SERVIÇOS DIVERSOS	H	0,4000000	24,43	9,77	
Composição Auxiliar	87298	SINAPI/MG	ARGAMASSA TRAÇO 1:3 (EM VOLUME DE CIMENTO E AREIA MÉDIA ÚMIDA) PARA CONTRAPISO, PREPARO MECÂNICO COM BETONEIRA 400 L. AF_08/2019	SEDI - SERVIÇOS DIVERSOS	m³	0,0010000	672,45	0,67	
INSUMO_	MATED - 12505 / SICOR/MG	SICOR/MG - SUL	GRELHA/PORTA GRELHA AÇO INOX FECHO GIRATÓRIO 150 X 150MM	Material	UN	1,0000000	30,50	30,50	
				MO sem LS =>	7,59	LS =>	0,00	MO com LS =>	7,59
				Valor do BDI =>	10,03			Valor com BDI =>	50,97

**Observação**  
Adaptação da composição ED-49946/SICOR-MG

Composição	Código	Fonte	Descrição	Tipo	Und	Quant.	Valor Unit	Total	
	89710	SINAPI/MG	Fornecimento e instalação de ralo seco, PVC, DN 100 x 40 mm, junta soldável, fornecido e instalado em ramal de descarga ou em ramal de esgoto sanitário (para substituição)	INH - INSTALAÇÕES HIDROS SANITÁRIAS	UN	1,0000000	R\$ 15,78	R\$ 15,78	
Composição Auxiliar	88248	SINAPI/MG	AUXILIAR DE ENCANADOR OU BOMBEIRO HIDRÁULICO COM ENCARGOS COMPLEMENTARES	SEDI - SERVIÇOS DIVERSOS	H	0,1652000	19,07	3,15	
Composição Auxiliar	88267	SINAPI/MG	ENCANADOR OU BOMBEIRO HIDRÁULICO COM ENCARGOS COMPLEMENTARES	SEDI - SERVIÇOS DIVERSOS	H	0,1652000	23,69	3,91	
INSUMO_	00000122	SINAPI/MG	ADESIVO PLASTICO PARA PVC, FRASCO COM "850" GR	Material	UN	0,0049000	57,70	0,28	
INSUMO_	00011739	SINAPI/MG	RALO SECO CONICO, PVC, 100 X 40 MM, COM GRELHA REDONDA BRANCA	Material	UN	1,0000000	7,87	7,87	
INSUMO_	00020083	SINAPI/MG	SOLUCAO PREPARADORA / LIMPADORA PARA PVC, FRASCO COM 1000 CM3	Material	UN	0,0075000	65,38	0,49	
INSUMO_	00038383	SINAPI/MG	LIXA D'AGUA EM FOLHA, GRAO 100	Material	UN	0,0360000	2,41	0,08	
				MO sem LS =>	5,42	LS =>	0,00	MO com LS =>	5,42
				Valor do BDI =>	3,86			Valor com BDI =>	19,64

Composição	Código	Fonte	Descrição	Tipo	Und	Quant.	Valor Unit	Total	
	COMPOSIÇÃO_HIDSAN-00122	CPU	Fornecimento e instalação de caixa sifonada em PVC 150 X 150 X 50 MM, inclusive anel de borracha EXCLUSIVE GRELHA (para substituição)	INH - INSTALAÇÕES HIDROS SANITÁRIAS	UN	1,0000000	R\$ 47,25	R\$ 47,25	
Composição Auxiliar	88248	SINAPI/MG	AUXILIAR DE ENCANADOR OU BOMBEIRO HIDRÁULICO COM ENCARGOS COMPLEMENTARES	SEDI - SERVIÇOS DIVERSOS	H	0,3987000	19,07	7,60	
Composição Auxiliar	88267	SINAPI/MG	ENCANADOR OU BOMBEIRO HIDRÁULICO COM ENCARGOS COMPLEMENTARES	SEDI - SERVIÇOS DIVERSOS	H	0,3987000	23,69	9,44	
INSUMO_	00000122	SINAPI/MG	ADESIVO PLASTICO PARA PVC, FRASCO COM "850" GR	Material	UN	0,0292000	57,70	1,68	
INSUMO_	00020083	SINAPI/MG	SOLUCAO PREPARADORA / LIMPADORA PARA PVC, FRASCO COM 1000 CM3	Material	UN	0,0440000	65,38	2,87	
INSUMO_	00038383	SINAPI/MG	LIXA D'AGUA EM FOLHA, GRAO 100	Material	UN	0,0154000	2,41	0,03	
INSUMO_	00000296	SINAPI/MG	ANEL BORRACHA PARA TUBO ESGOTO PREDIAL, DN 50 MM (NBR 5688)	Material	UN	1,0000000	1,69	1,69	
INSUMO_	MATED - 12513 / SICOR/MG	SICOR/MG - SUL	CORPO CAIXA SIFONADA DE PVC PARA ESGOTO SANITÁRIO (ALTURA: 150MM  DIÂMETRO DE ENTRADA: 40MM DIÂMETRO DE SAÍDA: 50MM DIÂMETRO DA CAIXA: 150MM NÚMERO DE ENTRADAS: 3 GRELHA, NÃO INCLUSA)	Material	UN	1,0000000	23,94	23,94	
				MO sem LS =>	13,09	LS =>	0,00	MO com LS =>	13,09
				Valor do BDI =>	11,58			Valor com BDI =>	58,83

**Observação**  
Adaptação DA COMPOSIÇÃO SINAPI/MG (89707) -

Composição	Código	Fonte	Descrição	Tipo	Und	Quant.	Valor Unit	Total
	COMPOSIÇÃO_CIVIL_00344	CPU	Fornecimento e instalação de caixa de gordura pré-fabricada (diâmetro 40 cm) com tampo hermético	INH - INSTALAÇÕES HIDROS SANITÁRIAS	UN	1,0000000	R\$ 231,14	R\$ 231,14
Composição Auxiliar	88309	SINAPI/MG	PEDREIRO COM ENCARGOS COMPLEMENTARES	SEDI - SERVIÇOS DIVERSOS	H	1,5000000	24,43	36,64
Composição Auxiliar	88316	SINAPI/MG	SERVENTE COM ENCARGOS COMPLEMENTARES	SEDI - SERVIÇOS DIVERSOS	H	1,5000000	17,77	26,65
INSUMO_	00011881	SINAPI/MG	CAIXA DE GORDURA CILINDRICA EM CONCRETO SIMPLES, PRE-MOLDADA, COM DIAMETRO DE 40 CM E ALTURA DE 45 CM, COM TAMPA	Material	UN	1,0000000	167,85	167,85

MO sem LS => 46,66 LS => 0,00 MO com LS => 46,66  
 Valor do BDI => 56,67 Valor com BDI => 287,81

**Observação**

Adaptação da 10.35.70MOD - SINAPI/IMG

Composição	Código	Fonte	Descrição	Tipo	Und	Quant.	Valor Unit	Total		
	COMPOSIÇÃO_HIDSAN-0095	CPU	Fornecimento e instalação de Tubo PVC, serie normal, esgoto predial, DN150 mm, fornecido e instalado em ramal de descarga ou ramal de esgoto sanitário, inclusive conexões.	INHI - INSTALAÇÕES HIDROS SANITARIAS	M	1,0000000	R\$ 67,60	R\$ 67,60		
Composição Auxiliar	88248	SINAPI/IMG	AUXILIAR DE ENCANADOR OU BOMBEIRO HIDRÁULICO COM ENCARGOS COMPLEMENTARES	SEDI - SERVIÇOS DIVERSOS	H	0,3500000	19,07	6,67		
Composição Auxiliar	88267	SINAPI/IMG	ENCANADOR OU BOMBEIRO HIDRÁULICO COM ENCARGOS COMPLEMENTARES	SEDI - SERVIÇOS DIVERSOS	H	0,3500000	23,69	8,29		
INSUMO_	00000122	SINAPI/IMG	ADESIVO PLASTICO PARA PVC, FRASCO COM *850* GR	Material	UN	0,0172000	57,70	0,99		
INSUMO_	00020083	SINAPI/IMG	SOLUCAO PREPARADORA / LIMPADORA PARA PVC, FRASCO COM 1000 CM3	Material	UN	0,0282000	65,38	1,84		
INSUMO_	00038383	SINAPI/IMG	LIXA D'AGUA EM FOLHA, GRAO 100	Material	UN	0,1230000	2,41	0,29		
INSUMO_	00020065	SINAPI/IMG	TUBO PVC SERIE NORMAL, DN 150 MM, PARA ESGOTO PREDIAL (NBR 5688)	Material	M	1,2000000	41,27	49,52		
					MO sem LS =>	11,49	LS =>	0,00	MO com LS =>	11,49
					Valor do BDI =>	16,57			Valor com BDI =>	84,17

**Observação**

Adaptação DAS COMPOSIÇÕES SINAPI/IMG/89714 / 10.02.05 SUDECAP/IMG

Composição	Código	Fonte	Descrição	Tipo	Und	Quant.	Valor Unit	Total		
	COMPOSIÇÃO_HIDSAN-0096	CPU	Fornecimento e instalação de Tubo PVC, serie normal, esgoto predial, DN 100 mm, instalado em ramal de descarga ou ramal de esgoto sanitário, inclusive conexões.	INHI - INSTALAÇÕES HIDROS SANITARIAS	M	1,0000000	R\$ 40,45	R\$ 40,45		
Composição Auxiliar	88248	SINAPI/IMG	AUXILIAR DE ENCANADOR OU BOMBEIRO HIDRÁULICO COM ENCARGOS COMPLEMENTARES	SEDI - SERVIÇOS DIVERSOS	H	0,3500000	19,07	6,67		
Composição Auxiliar	88267	SINAPI/IMG	ENCANADOR OU BOMBEIRO HIDRÁULICO COM ENCARGOS COMPLEMENTARES	SEDI - SERVIÇOS DIVERSOS	H	0,3500000	23,69	8,29		
INSUMO_	00000122	SINAPI/IMG	ADESIVO PLASTICO PARA PVC, FRASCO COM *850* GR	Material	UN	0,0363000	57,70	2,09		
INSUMO_	00009836	SINAPI/IMG	TUBO PVC SERIE NORMAL, DN 100 MM, PARA ESGOTO PREDIAL (NBR 5688)	Material	M	1,2000000	15,79	18,94		
INSUMO_	00020083	SINAPI/IMG	SOLUCAO PREPARADORA / LIMPADORA PARA PVC, FRASCO COM 1000 CM3	Material	UN	0,0593000	65,38	3,87		
INSUMO_	00038383	SINAPI/IMG	LIXA D'AGUA EM FOLHA, GRAO 100	Material	UN	0,2470000	2,41	0,59		
					MO sem LS =>	11,49	LS =>	0,00	MO com LS =>	11,49
					Valor do BDI =>	9,91			Valor com BDI =>	50,36

**Observação**

Adaptação DAS COMPOSIÇÕES SUDECAP/IMG - 10.02.05 / 89714 SINAPI/IMG

Composição	Código	Fonte	Descrição	Tipo	Und	Quant.	Valor Unit	Total		
	COMPOSIÇÃO_CIVIL_00801	CPU	Fornecimento e execução de caixa em alvenaria para hidrante de recalque em passeio externo com fundo com brita	INHI - INSTALAÇÕES HIDROS SANITARIAS	UN	1,0000000	R\$ 142,98	R\$ 142,98		
Composição Auxiliar	101159	SINAPI/IMG	ALVENARIA DE VEDAÇÃO DE BLOCOS CERÂMICOS MACIÇOS DE 5X10X20CM (ESPESURA 10CM) E ARGAMASSA DE ASSENTAMENTO COM PREPARO EM BETONEIRA. AF 05/2020	PAIE - PAREDES/PAINES	m²	0,8400000	127,02	106,69		
Composição Auxiliar	COMPOSIÇÃO_CIVIL_0019	CPU	Fornecimento e aplicação manual de revestimento de tipo Reboco 1:1:6 - cimento, cal e areia, espessura média 2cm, preparo mecânico, com execução de taliscas de base e mestras, acabamento sarrafeado, desempenado e feltrado, preparo mecânico em betoneira.	REVE - REVESTIMENTO E TRATAMENTO DE SUPERFICIES	m²	0,7000000	35,56	24,89		
Composição Auxiliar	COMPOSIÇÃO_CIVIL_0009	CPU	Escavacao manual de vala em material de 1.a categoria (areia, argila ou picarra-mistura com pedra, areia e terra; cascalho), até 1,50m, exclusive escoramento e esgotamento	FUES - FUNDAÇÕES E ESTRUTURAS	m³	0,1680000	35,54	5,97		
Composição Auxiliar	87879	SINAPI/IMG	Fornecimento e execução de revestimento tipo chapisco em argamassa traço 1:3, com colher de pedreiro. Preparo mecânico.	REVE - REVESTIMENTO E TRATAMENTO DE SUPERFICIES	m²	0,7000000	4,05	2,83		
INSUMO_	00004721	SINAPI/IMG	PEDRA BRITADA N. 1 (9,5 a 19 MM) POSTO PEDREIRA/FORNECEDOR, SEM FRETE	Material	m³	0,0240000	108,35	2,60		
					MO sem LS =>	57,99	LS =>	0,00	MO com LS =>	57,99
					Valor do BDI =>	35,05			Valor com BDI =>	178,03

**Observação**

Composição	Código	Fonte	Descrição	Tipo	Und	Quant.	Valor Unit	Total		
	89353	SINAPI/IMG	Fornecimento e instalação de registro de gaveta bruto, latão, roscável, 3/4"	INHI - INSTALAÇÕES HIDROS SANITARIAS	UN	1,0000000	R\$ 52,52	R\$ 52,52		
Composição Auxiliar	88248	SINAPI/IMG	AUXILIAR DE ENCANADOR OU BOMBEIRO HIDRÁULICO COM ENCARGOS COMPLEMENTARES	SEDI - SERVIÇOS DIVERSOS	H	0,1102000	19,07	2,10		
Composição Auxiliar	88267	SINAPI/IMG	ENCANADOR OU BOMBEIRO HIDRÁULICO COM ENCARGOS COMPLEMENTARES	SEDI - SERVIÇOS DIVERSOS	H	0,1102000	23,69	2,61		
INSUMO_	00003148	SINAPI/IMG	FITA VEDA ROSCA EM ROLOS DE 18 MM X 50 M (L X C)	Material	UN	0,0106000	13,64	0,14		
INSUMO_	00006016	SINAPI/IMG	REGISTRO GAVETA BRUTO EM LATAO FORJADO, BITOLA 3/4 " (REF 1509)	Material	UN	1,0000000	47,67	47,67		
					MO sem LS =>	3,61	LS =>	0,00	MO com LS =>	3,61
					Valor do BDI =>	12,87			Valor com BDI =>	65,39

**Observação**

Composição	Código	Fonte	Descrição	Tipo	Und	Quant.	Valor Unit	Total		
	COMPOSIÇÃO_HIDSAN-00123	CPU	Fornecimento e instalação de kit cavalete para medição de água - entrada individualizada, em PVC DN 25 (3/4"), para 1 medidor, inclusive hidrômetro	INHI - INSTALAÇÕES HIDROS SANITARIAS	UN	1,0000000	R\$ 399,55	R\$ 399,55		
Composição Auxiliar	88248	SINAPI/IMG	AUXILIAR DE ENCANADOR OU BOMBEIRO HIDRÁULICO COM ENCARGOS COMPLEMENTARES	SEDI - SERVIÇOS DIVERSOS	H	1,4506000	19,07	27,66		
Composição Auxiliar	88267	SINAPI/IMG	ENCANADOR OU BOMBEIRO HIDRÁULICO COM ENCARGOS COMPLEMENTARES	SEDI - SERVIÇOS DIVERSOS	H	1,4506000	23,69	34,36		
Composição Auxiliar	95675	SINAPI/IMG	HIDRÔMETRO DN 25 (3/4), 5,0 MP/H FORNECIMENTO E INSTALAÇÃO. AF. 11/2016	INHI - INSTALAÇÕES HIDROS SANITARIAS	UN	1,0000000	219,87	219,87		
INSUMO_	00000065	SINAPI/IMG	ADAPTADOR PVC SOLDAVEL CURTO COM BOLSA E ROSCA, 25 MM X 3/4", PARA AGUA FRIA	Material	UN	2,0000000	1,06	2,12		
INSUMO_	00000813	SINAPI/IMG	BUCHA DE REDUCAO DE PVC, SOLDAVEL, LONGA, COM 50 X 25 MM, PARA AGUA FRIA PREDIAL	Material	UN	1,0000000	5,05	5,05		
INSUMO_	00003529	SINAPI/IMG	JOELHO PVC, SOLDAVEL, 90 GRAUS, 25 MM, COR MARROM, PARA AGUA FRIA PREDIAL	Material	UN	2,0000000	0,87	1,74		
INSUMO_	00003540	SINAPI/IMG	JOELHO PVC, SOLDAVEL, 90 GRAUS, 50 MM, COR MARROM, PARA AGUA FRIA PREDIAL	Material	UN	2,0000000	5,95	11,90		
INSUMO_	00006016	SINAPI/IMG	REGISTRO GAVETA BRUTO EM LATAO FORJADO, BITOLA 3/4 " (REF 1509)	Material	UN	1,0000000	47,67	47,67		
INSUMO_	00009868	SINAPI/IMG	TUBO PVC, SOLDAVEL, DE 25 MM, AGUA FRIA (NBR-5648)	Material	M	3,0252000	4,95	14,97		
INSUMO_	00009875	SINAPI/IMG	TUBO PVC, SOLDAVEL, DE 50 MM, AGUA FRIA (NBR-5648)	Material	M	0,9553000	18,40	17,57		
INSUMO_	00020080	SINAPI/IMG	ADESIVO PLASTICO PARA PVC, FRASCO COM 175 GR	Material	UN	0,4455000	18,83	8,38		
INSUMO_	00020083	SINAPI/IMG	SOLUCAO PREPARADORA / LIMPADORA PARA PVC, FRASCO COM 1000 CM3	Material	UN	0,1100000	65,38	7,19		
INSUMO_	00038383	SINAPI/IMG	LIXA D'AGUA EM FOLHA, GRAO 100	Material	UN	0,4460000	2,41	1,07		
					MO sem LS =>	64,93	LS =>	0,00	MO com LS =>	64,93
					Valor do BDI =>	97,96			Valor com BDI =>	497,51

**Observação**

Adaptação da composição SINAPI/IMG (97741) + hidrometro

Composição	Código	Fonte	Descrição	Tipo	Und	Quant.	Valor Unit	Total		
	COMPOSIÇÃO_CIVIL_00777	CPU	Fornecimento e instalação de Tampa pré-moldada para caixa 80x80 cm (de passagem ou de água pluvial), volume de concreto de 30 a 100 litros, taxa de aço aproximada de 30kg/m³ para caixa de gordura ou de passagem ou pluvial	FUES - FUNDAÇÕES E ESTRUTURAS	UN	1,0000000	R\$ 165,55	R\$ 165,55		
Composição Auxiliar	97735mod	SINAPI/IMG	PEÇA RETANGULAR PRÉ-MOLDADA, VOLUME DE CONCRETO DE 30 A 100 LITROS, TAXA DE AÇO APROXIMADA DE 30KG/M³. AF. 01/2018	FUES - FUNDAÇÕES E ESTRUTURAS	m³	0,0737280	2.245,48	165,55		
					MO sem LS =>	73,77	LS =>	0,00	MO com LS =>	73,77

Valor do BDI => 40,59

Valor com BDI => 206,14

**Observação**

Adaptação da composição SINAPI/IMG (97735)

Composição	Código	Fonte	Descrição	Tipo	Und	Quant.	Valor Unit	Total	
	COMPOSIÇÃO_CIVIL_00778	CPU	Fornecimento e instalação de Tampa pré-moldada para caixa 60x60 cm (de passagem ou de água pluvial), volume de concreto de 30 a 100 litros, taxa de aço aproximada de 30kg/m <sup>3</sup> para caixa de gordura ou de passagem ou pluvial	FUES - FUNDAÇÕES E ESTRUTURAS	UN	1,0000000	R\$ 103,75	R\$ 103,75	
Composição Auxiliar	97735mod	SINAPI/IMG	PEÇA RETANGULAR PRÉ-MOLDADA. VOLUME DE CONCRETO DE 30 A 100 LITROS, TAXA DE AÇO APROXIMADA DE 30KG/M <sup>3</sup> . AF. 01/2018	FUES - FUNDAÇÕES E ESTRUTURAS	m <sup>3</sup>	0,0462080	2.245,48	103,75	
				MO sem LS =>	46,23	LS =>	0,00	MO com LS =>	46,23
				Valor do BDI =>	25,43			Valor com BDI =>	129,18

**Observação**

Adaptação da composição SINAPI/IMG (97735)

Composição	Código	Fonte	Descrição	Tipo	Und	Quant.	Valor Unit	Total	
	COMPOSIÇÃO_CIVIL_0049	CPU	Fornecimento e execução de caixa passagem ou caixa de areia (CA) de água pluvial (em concreto e tela de aço Q138), dimensões internas 80x80x100cm, paredes em concreto, com tampa concreto armado conforme o projeto, inclusive escavação, compactação fundo caixa, lastro de brita e de concreto, formas, concreto e ferramento, reboco e lajes firmes	LIPR - LIGAÇÕES PREDIAIS ÁGUA/ESGOTO/ENERGIA/TELEF ONE	UN	1,000000	R\$ 1.179,28	R\$ 1.179,28	
Composição Auxiliar	88316	SINAPI/MG	SERVENTE COM ENCARGOS COMPLEMENTARES	SEDI - SERVIÇOS DIVERSOS	H	1,650000	17,77	29,32	
Composição Auxiliar	88309	SINAPI/MG	PEDREIRO COM ENCARGOS COMPLEMENTARES	SEDI - SERVIÇOS DIVERSOS	H	1,650000	24,43	40,30	
Composição Auxiliar	101617	SINAPI/MG	Preparo do terreno com Regularização/acerto e Compactação com compactador mecânico de placa vibratória, medido "in situ"	MOV/T - MOVIMENTO DE TERRA	m²	1,210000	2,67	3,23	
Composição Auxiliar	94970	SINAPI/MG	CONCRETO FCK = 20MPA, TRAÇO 1:2:7:3 (EM MASSA SECA DE CIMENTO/ AREIA MÉDIA/ BRITA 1) - PREPARO MECÂNICO COM BETONEIRA 600 L. AF_05/2021	FUES - FUNDAÇÕES E ESTRUTURAS	m³	0,282000	460,87	129,96	
Composição Auxiliar	93382	SINAPI/MG	Realce e Compactação manual com compactador de placa vibratória (soquete vibratório), medido "in situ"	MOV/T - MOVIMENTO DE TERRA	m²	0,317240	29,15	9,24	
Composição Auxiliar	97735	SINAPI/MG	PEÇA RETANGULAR PRÉ-MOLDADA, VOLUME DE CONCRETO DE 30 A 100 LITROS, TAXA DE AÇO APROXIMADA DE 30KG/M³. AF_01/2018	FUES - FUNDAÇÕES E ESTRUTURAS	m³	0,061952	2.245,48	139,11	
Composição Auxiliar	COMPOSIÇÃO_CIVIL_0009	CPU	Escavação manual de vala em material de 1.a categoria (areia, argila ou picarra-mistura com pedra, areia e terra; cascalho), até 1,50m, exclusive escoramento e espaldamento	FUES - FUNDAÇÕES E ESTRUTURAS	m³	1,331000	35,54	47,30	
Composição Auxiliar	COMPOSIÇÃO_CIVIL_0047	CPU	Fornecimento e execução de forma para fundação em madeira e desforma, com uso de desmoldante, com utilização de madeira (tábuas de 2,5cm, sarrafos), inclusive	ASTU - ASSENTAMENTO DE TUBOS E PECAS	m²	7,040000	61,23	431,05	
Composição Auxiliar	COMPOSIÇÃO_CIVIL_0010	CPU	Fornecimento e lançamento de lastro de concreto magro, com preparo mecânico, inclusive espalhamento, lançamento, adensamento. Observação: Considerado perdas no prego unitário e espessura/altura de 5 cm e largura com acréscimo de 5cm de cada lado da peça.	FUES - FUNDAÇÕES E ESTRUTURAS	m³	0,050000	454,39	22,71	
Composição Auxiliar	COMPOSIÇÃO_CIVIL_0072	CPU	Bota-fora com carga manual/mecânica estimado, retirada de entulhos, limpeza geral e retirada de terra das escavações, inclusive transporte horizontal e vertical no interior da obra com carga	FUES - FUNDAÇÕES E ESTRUTURAS	m³	0,945419	84,43	79,82	
Composição Auxiliar	94964	SINAPI/MG	CONCRETO FCK = 20MPA, TRAÇO 1:2:7:3 (EM MASSA SECA DE CIMENTO/ AREIA MÉDIA/ BRITA 1) - PREPARO MECÂNICO COM BETONEIRA 400 L. AF_05/2021	FUES - FUNDAÇÕES E ESTRUTURAS	m³	0,282000	471,63	132,99	
INSUMO_	00007155	SINAPI/MG	TELA DE AÇO SOLDADA NERVURADA, CA-60, Q-138, (2,20 KG/M2), DIAMETRO DO FIO = 4,2 MM, LARGURA = 2,45 M, ESPACAMENTO DA MALHA = 10 X 10 CM	Material	m²	4,554000	25,09	114,25	
						MO sem LS =>	320,83	MO com LS =>	320,83
						Valor do BDI =>	289,15	Valor com BDI =>	1.468,43

Adaptação da composição 74104/001

Composição	Código	Fonte	Descrição	Tipo	Und	Quant.	Valor Unit	Total	
	COMPOSIÇÃO_CIVIL_0049	CPU	Fornecimento e execução de caixa passagem ou caixa de areia (CA) de água pluvial (em concreto e tela de aço Q138), dimensões internas 80x80x100cm, paredes em concreto, com tampa concreto armado conforme o projeto, inclusive escavação, compactação fundo caixa, lastro de brita e de concreto, formas, concreto e ferramento, reboco e lajes firmes	LIPR - LIGAÇÕES PREDIAIS ÁGUA/ESGOTO/ENERGIA/TELEF ONE	UN	1,000000	R\$ 1.179,28	R\$ 1.179,28	
Composição Auxiliar	5795	SINAPI/MG	Execução de furo em concreto para diâmetros igual ou superior a 75 mm	SEES - SERVIÇOS ESPECIAIS	UN	1,000000	122,42	122,42	
Composição Auxiliar	5952	SINAPI/MG	MARTELETE OU ROMPEDOR PNEUMÁTICO MANUAL, 28 KG, COM SILENCIADOR - CHIP DIURNO. AF_07/2016	CHP - CUSTOS HORÁRIOS DE MÁQUINAS E EQUIPAMENTOS	CHP	0,750000	25,81	19,35	
Composição Auxiliar	88248	SINAPI/MG	MARTELETE OU ROMPEDOR PNEUMÁTICO MANUAL, 28 KG, COM SILENCIADOR - CHI DIURNO. AF_07/2016	CHOR - CUSTOS HORÁRIOS DE MÁQUINAS E EQUIPAMENTOS	CHI	1,647000	23,77	39,14	
Composição Auxiliar	88267	SINAPI/MG	AUXILIAR DE ENCANADOR OU BOMBEIRO HIDRÁULICO COM ENCARGOS COMPLEMENTARES	SEDI - SERVIÇOS DIVERSOS	H	0,375000	19,07	7,15	
Composição Auxiliar	88267	SINAPI/MG	ENCANADOR OU BOMBEIRO HIDRÁULICO COM ENCARGOS COMPLEMENTARES	SEDI - SERVIÇOS DIVERSOS	H	2,397000	23,69	56,78	
						MO sem LS =>	92,14	MO com LS =>	92,14
						Valor do BDI =>	30,01	Valor com BDI =>	152,43

Composição	Código	Fonte	Descrição	Tipo	Und	Quant.	Valor Unit	Total	
	COMPOSIÇÃO_HIDROSAN-00012	CPU	Fornecimento e assentamento de tubo PVC, SÉRIE R, com anel de borracha para instalação de redes drenagem de águas pluviais, inclusive conexões e chumbamento pontual na caixa de água pluvial, diâmetro 100mm (NBR 5688)	INHI - INSTALAÇÕES HIDROSANITÁRIAS	M	1,000000	R\$ 56,13	R\$ 56,13	
Composição Auxiliar	91192	SINAPI/MG	CHUMBAMENTO PONTUAL EM PASSAGEM DE TUBO COM DIÂMETRO MAIOR QUE 75 MM. AF_05/2015	INHI - INSTALAÇÕES HIDROSANITÁRIAS	UN	0,058600	5,52	0,31	
Composição Auxiliar	88248	SINAPI/MG	AUXILIAR DE ENCANADOR OU BOMBEIRO HIDRÁULICO COM ENCARGOS COMPLEMENTARES	SEDI - SERVIÇOS DIVERSOS	H	0,450000	19,07	8,58	
Composição Auxiliar	88267	SINAPI/MG	ENCANADOR OU BOMBEIRO HIDRÁULICO COM ENCARGOS COMPLEMENTARES	SEDI - SERVIÇOS DIVERSOS	H	0,450000	23,69	10,66	
INSUMO_	00009841	SINAPI/MG	TUBO PVC, SERIE R, DN 100 MM, PARA ESGOTO OU AGUAS PLUVIAIS PREDIAL (NBR 5688)	Material	M	1,200000	29,73	35,67	
INSUMO_	00000122	SINAPI/MG	ADESIVO PLASTICO PARA PVC, FRASCO COM "850" GR	Material	UN	0,005000	57,70	0,28	
INSUMO_	00020083	SINAPI/MG	SOLUCAO PREPARADORA / LIMPADORA PARA PVC, FRASCO COM 1000 CM3	Material	UN	0,008200	65,38	0,53	
INSUMO_	00038383	SINAPI/MG	LIXA D'AGUA EM FOLHA, GRAO 100	Material	UN	0,042000	2,41	0,10	
						MO sem LS =>	15,00	MO com LS =>	15,00
						Valor do BDI =>	13,76	Valor com BDI =>	69,89

Observação

Adaptação da composição SINAPI/MG (91790 / 89509) / 10.14.04SUDECAP/MG

Composição	Código	Fonte	Descrição	Tipo	Und	Quant.	Valor Unit	Total	
	COMPOSIÇÃO_HIDROSAN-00013	CPU	Fornecimento e assentamento de tubo PVC, SÉRIE R, com anel de borracha para instalação de redes drenagem de águas pluviais, inclusive conexões e chumbamento pontual na caixa de água pluvial, diâmetro 150mm (NBR 5688)	INHI - INSTALAÇÕES HIDROSANITÁRIAS	M	1,000000	R\$ 97,20	R\$ 97,20	
Composição Auxiliar	91192	SINAPI/MG	CHUMBAMENTO PONTUAL EM PASSAGEM DE TUBO COM DIÂMETRO MAIOR QUE 75 MM. AF_05/2015	INHI - INSTALAÇÕES HIDROSANITÁRIAS	UN	0,089600	5,52	0,49	
Composição Auxiliar	88248	SINAPI/MG	AUXILIAR DE ENCANADOR OU BOMBEIRO HIDRÁULICO COM ENCARGOS COMPLEMENTARES	SEDI - SERVIÇOS DIVERSOS	H	0,560000	19,07	10,67	
Composição Auxiliar	88267	SINAPI/MG	ENCANADOR OU BOMBEIRO HIDRÁULICO COM ENCARGOS COMPLEMENTARES	SEDI - SERVIÇOS DIVERSOS	H	0,560000	23,69	13,26	
INSUMO_	00000122	SINAPI/MG	ADESIVO PLASTICO PARA PVC, FRASCO COM "850" GR	Material	UN	0,006200	57,70	0,35	
INSUMO_	00020083	SINAPI/MG	SOLUCAO PREPARADORA / LIMPADORA PARA PVC, FRASCO COM 1000 CM3	Material	UN	0,010200	65,38	0,66	
INSUMO_	00038383	SINAPI/MG	LIXA D'AGUA EM FOLHA, GRAO 100	Material	UN	0,073000	2,41	0,17	
INSUMO_	044897	INFORMATIVO SBC	TUBO PVC REFORCADO SERIE R 150mm	Material	M	1,200000	59,67	71,60	
						MO sem LS =>	18,74	MO com LS =>	18,74
						Valor do BDI =>	23,83	Valor com BDI =>	121,03

Observação

Adaptação da composição da SINAPI/MG (91796 / 89580) / 10.14.05 SUDECAP/MG

Composição	Código	Fonte	Descrição	Tipo	Und	Quant.	Valor Unit	Total	
	COMPOSIÇÃO_HIDROSAN-00020	CPU	Fornecimento e instalação de Ralo hemisférico em ferro fundido tipo abacaxi, DN=150mm para lajes/calhas	INHI - INSTALAÇÕES HIDROSANITÁRIAS	M	1,000000	R\$ 46,59	R\$ 46,59	
Composição Auxiliar	88267	SINAPI/MG	ENCANADOR OU BOMBEIRO HIDRÁULICO COM ENCARGOS COMPLEMENTARES	SEDI - SERVIÇOS DIVERSOS	H	0,150000	23,69	3,55	
Composição Auxiliar	88248	SINAPI/MG	AUXILIAR DE ENCANADOR OU BOMBEIRO HIDRÁULICO COM ENCARGOS COMPLEMENTARES	SEDI - SERVIÇOS DIVERSOS	H	0,150000	19,07	2,86	
INSUMO_	00011709	SINAPI/MG	RALO FOFO SEMIESFERICO, 150 MM, PARA LAJES/ CALHAS	Material	UN	1,000000	40,18	40,18	
						MO sem LS =>	4,92	MO com LS =>	4,92
						Valor do BDI =>	11,42	Valor com BDI =>	58,01

Observação

Adaptação DA COMPOSIÇÃO 10.35.74/SUDECAP/MG

Composição	Código	Fonte	Descrição	Tipo	Und	Quant.	Valor Unit	Total	
	COMPOSIÇÃO_HIDROSAN-00021	CPU	Fornecimento e instalação de Ralo hemisférico em ferro fundido tipo abacaxi, DN=100mm para lajes/calhas	INHI - INSTALAÇÕES HIDROSANITÁRIAS	M	1,000000	R\$ 23,51	R\$ 23,51	
Composição Auxiliar	88267	SINAPI/MG	ENCANADOR OU BOMBEIRO HIDRÁULICO COM ENCARGOS COMPLEMENTARES	SEDI - SERVIÇOS DIVERSOS	H	0,150000	23,69	3,55	
Composição Auxiliar	88248	SINAPI/MG	AUXILIAR DE ENCANADOR OU BOMBEIRO HIDRÁULICO COM ENCARGOS COMPLEMENTARES	SEDI - SERVIÇOS DIVERSOS	H	0,150000	19,07	2,86	
INSUMO_	00011708	SINAPI/MG	RALO FOFO SEMIESFERICO, 100 MM, PARA LAJES/ CALHAS	Material	UN	1,000000	17,10	17,10	
						MO sem LS =>	4,92	MO com LS =>	4,92
						Valor do BDI =>	5,76	Valor com BDI =>	29,27

Observação

Adaptação DA COMPOSIÇÃO 10.35.74/SUDECAP/MG

Composição	Código	Fonte	Descrição	Tipo	Und	Quant.	Valor Unit	Total	
	COMPOSIÇÃO_HIDROSAN-00018	CPU	Fornecimento e assentamento de tubo PVC rígido, série R, inclusive conexões e suportes, d, inclusive conexões e chumbamento pontual na caixa de água pluvial, D = 200 mm (NBR 5688)	LIPR - LIGAÇÕES PREDIAIS ÁGUA/ESGOTO/ENERGIA/TELEF ONE	M	1,000000	R\$ 129,58	R\$ 129,58	
Composição Auxiliar	88309	SINAPI/MG	PEDREIRO COM ENCARGOS COMPLEMENTARES	SEDI - SERVIÇOS DIVERSOS	H	0,653000	24,43	15,95	
Composição Auxiliar	88316	SINAPI/MG	SERVENTE COM ENCARGOS COMPLEMENTARES	SEDI - SERVIÇOS DIVERSOS	H	0,653000	17,77	11,60	
Composição Auxiliar	91192	SINAPI/MG	CHUMBAMENTO PONTUAL EM PASSAGEM DE TUBO COM DIÂMETRO MAIOR QUE 75 MM. AF_05/2015	INHI - INSTALAÇÕES HIDROSANITÁRIAS	UN	0,089600	5,52	0,49	
INSUMO_	00000122	SINAPI/MG	ADESIVO PLASTICO PARA PVC, FRASCO COM "850" GR	Material	UN	0,036300	57,70	2,09	
INSUMO_	00020083	SINAPI/MG	SOLUCAO PREPARADORA / LIMPADORA PARA PVC, FRASCO COM 1000 CM3	Material	UN	0,059300	65,38	3,87	
INSUMO_	00038383	SINAPI/MG	LIXA D'AGUA EM FOLHA, GRAO 100	Material	UN	0,247000	2,41	0,59	
INSUMO_	INSUMO_tubo200 (03/2023)	COTAÇÃO	TUBO DE PVC PARA ESGOTO OU ÁGUA PLUVIAL SERIE REFORÇADA (DIÂMETRO DA SEÇÃO: 200MM)	Material	M	1,200000	79,16	94,99	
						MO sem LS =>	20,65	MO com LS =>	20,65
						Valor do BDI =>	31,77	Valor com BDI =>	161,35

Observação

Adaptação de 10.10.06

	Código	Fonte	Descrição	Tipo	Und	Quant.	Valor Unit	Total
--	--------	-------	-----------	------	-----	--------	------------	-------

Composição	Código	Fonte	Descrição	Tipo	Und	Quant.	Valor Unit	Total	
	COMPOSIÇÃO_CIVIL_00779	CPU	Fornecimento e instalação de Tampa pré-moldada para caixa 40x40 cm (de passagem ou de água pluvial), volume de concreto de 30 a 100 litros, taxa de aço aproximada de 30kg/m <sup>2</sup> para caixa de gordura ou de passagem ou pluvial	FUES - FUNDAÇÕES E ESTRUTURAS	UN	1,000000	R\$ 56,33	R\$ 56,33	
Composição Auxiliar	97735mod	SINAPI	PEÇA RETANGULAR PRÉ-MOLDADA. VOLUME DE CONCRETO DE 30 A 100 LITROS, TAXA DE AÇO APROXIMADA DE 30KG/M <sup>2</sup> . AF_ 01/2018	FUES - FUNDAÇÕES E ESTRUTURAS	m <sup>3</sup>	0,0250680	2.245,48	56,33	
				MO sem LS =>	25,10	LS =>	0,00	MO com LS =>	25,10
				Valor do BDI =>	13,81			Valor com BDI =>	70,14
<b>Observação</b>									
Adaptação da composição SINAPI/MG (97735)									
Composição	Código	Fonte	Descrição	Tipo	Und	Quant.	Valor Unit	Total	
	102990	SINAPI/MG	Fornecimento e execução de canaleta para drenagem, pré-moldada, tipo meia cana, diâmetro 30cm, inclusive assentamento em argamassa, traço 1:3 (cimento e areia), escavação, e retirada do material escavado, exclusiva tampa,	DROP - DRENAGEM/ OBRAS DE CONTENÇÃO / POÇOS DE VISITA E CAIXAS	M	1,000000	R\$ 52,13	R\$ 52,13	
Composição Auxiliar	88309	SINAPI/MG	PEDREIRO COM ENCARGOS COMPLEMENTARES	SEDI - SERVIÇOS DIVERSOS	H	0,2812000	24,43	6,86	
Composição Auxiliar	88316	SINAPI/MG	SERVENTE COM ENCARGOS COMPLEMENTARES	SEDI - SERVIÇOS DIVERSOS	H	0,2812000	17,77	4,99	
Composição Auxiliar	88629	SINAPI/MG	ARGAMASSA TRAÇO 1:3 (EM VOLUME DE CIMENTO E AREIA MÉDIA ÚMIDA), PREPARO MANUAL. AF_ 08/2019	SEDI - SERVIÇOS DIVERSOS	m <sup>3</sup>	0,0020000	633,30	1,26	
INSUMO_	00010541	SINAPI/MG	CALHA/CANAleta DE CONCRETO SIMPLES, TIPO MEIA CANA, DIAMETRO DE 30 CM, PARA ÁGUA PLUVIAL	Material	M	1,0300000	37,89	39,02	
				MO sem LS =>	8,95	LS =>	0,00	MO com LS =>	8,95
				Valor do BDI =>	12,78			Valor com BDI =>	64,91
Composição	Código	Fonte	Descrição	Tipo	Und	Quant.	Valor Unit	Total	
	COMPOSIÇÃO-GAS-004	CPU	Fornecimento e instalação de tubulação de condução de cobre rígido (diâmetro 15mm), sem costura, com espessura mínima de 0,8 mm para instalações de média pressão para gases combustíveis e medicinais - classes A, INCLUINDO conexões e soldagens (realizar soldas por brasagem em cobre) e dispositivo de fixações	INES - INSTALAÇÕES ESPECIAIS	M	1,000000	R\$ 77,61	R\$ 77,61	
Composição Auxiliar	88267	SINAPI/MG	ENCANADOR OU BOMBEIRO HIDRÁULICO COM ENCARGOS COMPLEMENTARES	SEDI - SERVIÇOS DIVERSOS	H	0,3380000	23,69	8,00	
Composição Auxiliar	88252	SINAPI/MG	AUXILIAR DE SERVIÇOS GERAIS COM ENCARGOS COMPLEMENTARES	SEDI - SERVIÇOS DIVERSOS	H	0,3380000	17,65	5,96	
INSUMO_	00039747	SINAPI/MG	TUBO DE COBRE CLASSE "A", DN = 1/2" (15 MM), PARA INSTALACOES DE MEDIA PRESSAO PARA GASES COMBUSTIVEIS E MEDICINAIS	Material	M	1,1000000	46,65	51,31	
INSUMO_	00039914	SINAPI/MG	SOLDA EM VARETA FOSFOPER, D = "2,5" MM X COMPRIMENTO 500 MM	Material	KG	0,0500000	246,88	12,34	
				MO sem LS =>	10,45	LS =>	0,00	MO com LS =>	10,45
				Valor do BDI =>	19,02			Valor com BDI =>	96,63
<b>Observação</b>									
Adaptação das composições 92320 SINAPI/MG e 08.02.060 FDE									
Composição	Código	Fonte	Descrição	Tipo	Und	Quant.	Valor Unit	Total	
	COMPOSIÇÃO-GAS-005	CPU	Fornecimento e instalação de tubulação de condução de cobre rígido (diâmetro 15mm), sem costura, com espessura mínima de 0,8 mm para instalações de média pressão para gases combustíveis e medicinais - classes A, INCLUINDO conexões e soldagens (realizar soldas por brasagem em cobre) e dispositivo de fixações e fornecimento e instalação de proteção anticorrosiva para ramais de tubulação sob a terra, com utilização de fita anticorrosiva de largura 50mm	INES - INSTALAÇÕES ESPECIAIS	M	1,000000	R\$ 91,08	R\$ 91,08	
Composição Auxiliar	CPU-GAS-004	CPU	Fornecimento e instalação de tubulação de condução de cobre rígido (diâmetro 15mm), sem costura, com espessura mínima de 0,8 mm para instalações de média pressão para gases combustíveis e medicinais - classes A, INCLUINDO conexões e soldagens (realizar soldas por brasagem em cobre) e dispositivo de fixações	INES - INSTALAÇÕES ESPECIAIS	M	1,000000	77,61	77,61	
Composição Auxiliar	CPU-CIVIL-333	CPU	Fornecimento e instalação de proteção anticorrosiva para ramais de tubulação sob a terra, com utilização de fita anticorrosiva de largura 50mm	INES - INSTALAÇÕES ESPECIAIS	M	1,000000	13,47	13,47	
				MO sem LS =>	12,29	LS =>	0,00	MO com LS =>	12,29
				Valor do BDI =>	22,33			Valor com BDI =>	113,41
<b>Observação</b>									
Adaptação das composições 92320 SINAPI/MG e 08.02.060 FDE + proteção anticorrosiva									
Composição	Código	Fonte	Descrição	Tipo	Und	Quant.	Valor Unit	Total	
	COMPOSIÇÃO-GAS-0025	CPU	Fornecimento e instalação de Mangote Pigtail P45 de borracha	SEES - SERVIÇOS ESPECIAIS	UN	1,000000	R\$ 59,36	R\$ 59,36	
Composição Auxiliar	88267	SINAPI/MG	ENCANADOR OU BOMBEIRO HIDRÁULICO COM ENCARGOS COMPLEMENTARES	SEDI - SERVIÇOS DIVERSOS	H	0,2400000	23,69	5,68	
Composição Auxiliar	88243	SINAPI/MG	AJUDANTE ESPECIALIZADO COM ENCARGOS COMPLEMENTARES	SEDI - SERVIÇOS DIVERSOS	H	0,2400000	19,50	4,68	
INSUMO_	035003	INFORMATIVO SBC	PIGTAIL P.45 ROSCA EXTERNA 7/8"x7/16" 1m	Material	UN	1,000000	49,00	49,00	
				MO sem LS =>	7,85	LS =>	0,00	MO com LS =>	7,85
				Valor do BDI =>	14,55			Valor com BDI =>	73,91
<b>Observação</b>									
Adaptação da composição GAS-PIG-005/MOD - SETOP									
Composição	Código	Fonte	Descrição	Tipo	Und	Quant.	Valor Unit	Total	
	COMPOSIÇÃO-GAS-007	CPU	Fornecimento e instalação de Regulador para botijões de gás GLP, com 45 Kg - registro de 1.0 estágio, corpo e capa em latão forjado, com manômetro de 63 mm de diâmetro	INES - INSTALAÇÕES ESPECIAIS	UN	1,000000	R\$ 227,35	R\$ 227,35	
Composição Auxiliar	88267	SINAPI/MG	ENCANADOR OU BOMBEIRO HIDRÁULICO COM ENCARGOS COMPLEMENTARES	SEDI - SERVIÇOS DIVERSOS	H	0,2000000	23,69	4,73	
Composição Auxiliar	88316	SINAPI/MG	SERVENTE COM ENCARGOS COMPLEMENTARES	SEDI - SERVIÇOS DIVERSOS	H	0,2000000	17,77	3,55	
INSUMO_	00003148	SINAPI/MG	FITA VEDA ROSCA EM ROLOS DE 18 MM X 50 M (L X C)	Material	UN	0,0130000	13,64	0,17	
INSUMO_	013866	INFORMATIVO SBC	REGULADOR DE PRESSAO SERIE 700 PARA CILINDRO 45KG	Material	UN	1,0000000	218,90	218,90	
				MO sem LS =>	6,20	LS =>	0,00	MO com LS =>	6,20
				Valor do BDI =>	55,74			Valor com BDI =>	283,09
<b>Observação</b>									
Composição	Código	Fonte	Descrição	Tipo	Und	Quant.	Valor Unit	Total	
	COMPOSIÇÃO-GAS-0026	CPU	Fornecimento e instalação de válvula de bloqueio automático, diâmetro 15mm (1/2")	INES - INSTALAÇÕES ESPECIAIS	UN	1,000000	R\$ 67,14	R\$ 67,14	
Composição Auxiliar	88267	SINAPI/MG	ENCANADOR OU BOMBEIRO HIDRÁULICO COM ENCARGOS COMPLEMENTARES	SEDI - SERVIÇOS DIVERSOS	H	0,5400000	23,69	12,79	
Composição Auxiliar	88316	SINAPI/MG	SERVENTE COM ENCARGOS COMPLEMENTARES	SEDI - SERVIÇOS DIVERSOS	H	0,5400000	17,77	9,59	
INSUMO_	9268	ORSE	Válvula bloqueio, classe 300, d=15mm (1/2") p/gás un	Material	un	1,0000000	44,56	44,56	
INSUMO_	00003146	SINAPI/MG	FITA VEDA ROSCA EM ROLOS DE 18 MM X 10 M (L X C)	Material	UN	0,0560000	3,70	0,20	
				MO sem LS =>	16,75	LS =>	0,00	MO com LS =>	16,75
				Valor do BDI =>	16,46			Valor com BDI =>	83,60
<b>Observação</b>									
Adaptação DA COMPOSIÇÃO 9014 - ORSE									
Composição	Código	Fonte	Descrição	Tipo	Und	Quant.	Valor Unit	Total	
	COMPOSIÇÃO-GAS-0027	CPU	Fornecimento e instalação de registro/regulador de gás de cozinha, diâmetro 1/2" - 2.º estágio	INES - INSTALAÇÕES ESPECIAIS	UN	1,000000	R\$ 57,39	R\$ 57,39	
Composição Auxiliar	88267	SINAPI/MG	ENCANADOR OU BOMBEIRO HIDRÁULICO COM ENCARGOS COMPLEMENTARES	SEDI - SERVIÇOS DIVERSOS	H	0,6000000	23,69	14,21	
Composição Auxiliar	88252	SINAPI/MG	AUXILIAR DE SERVIÇOS GERAIS COM ENCARGOS COMPLEMENTARES	SEDI - SERVIÇOS DIVERSOS	H	0,6000000	17,65	10,59	
INSUMO_	73.49.04	SUDECAP/MG	REGISTRO DE GAS D=1/2" PARA FOGAO INDUSTRIAL	Material	UN	1,0000000	32,51	32,51	
INSUMO_	00003148	SINAPI/MG	FITA VEDA ROSCA EM ROLOS DE 18 MM X 50 M (L X C)	Material	UN	0,0063000	13,64	0,08	
				MO sem LS =>	18,55	LS =>	0,00	MO com LS =>	18,55
				Valor do BDI =>	14,07			Valor com BDI =>	71,46
<b>Observação</b>									
Adaptação DA COMPOSIÇÃO 10.50.12 - SUDECAP/MG									
Composição	Código	Fonte	Descrição	Tipo	Und	Quant.	Valor Unit	Total	
	95248	SINAPI/MG	Fornecimento e instalação de Registro/Válvula de esfera, em bronze, diametro nominal de 1/2"	INH - INSTALAÇÕES HIDROS SANITÁRIAS	UN	1,000000	R\$ 70,93	R\$ 70,93	
Composição Auxiliar	88248	SINAPI/MG	AUXILIAR DE ENCANADOR OU BOMBEIRO HIDRÁULICO COM ENCARGOS COMPLEMENTARES	SEDI - SERVIÇOS DIVERSOS	H	0,0719000	19,07	1,37	
Composição Auxiliar	88267	SINAPI/MG	ENCANADOR OU BOMBEIRO HIDRÁULICO COM ENCARGOS COMPLEMENTARES	SEDI - SERVIÇOS DIVERSOS	H	0,0719000	23,69	1,70	
INSUMO_	00003148	SINAPI/MG	FITA VEDA ROSCA EM ROLOS DE 18 MM X 10 M (L X C)	Material	UN	0,0084000	13,64	0,11	
INSUMO_	00011748	SINAPI/MG	VALVULA DE ESFERA BRUTA EM BRONZE, BITOLA 1/2" (REF 1552-B)	Material	UN	1,0000000	67,75	67,75	
				MO sem LS =>	2,35	LS =>	0,00	MO com LS =>	2,35
				Valor do BDI =>	17,39			Valor com BDI =>	88,32
Composição	Código	Fonte	Descrição	Tipo	Und	Quant.	Valor Unit	Total	
	101917	SINAPI/MG	Fornecimento e instalação de manômetro para a 7kg/cm3 de pressão	INES - INSTALAÇÕES ESPECIAIS	UN	1,000000	R\$ 155,07	R\$ 155,07	
Composição Auxiliar	88248	SINAPI/MG	AUXILIAR DE ENCANADOR OU BOMBEIRO HIDRÁULICO COM ENCARGOS COMPLEMENTARES	SEDI - SERVIÇOS DIVERSOS	H	0,8430000	19,07	16,07	
Composição Auxiliar	88267	SINAPI/MG	ENCANADOR OU BOMBEIRO HIDRÁULICO COM ENCARGOS COMPLEMENTARES	SEDI - SERVIÇOS DIVERSOS	H	0,8430000	23,69	19,97	
INSUMO_	00003146	SINAPI/MG	FITA VEDA ROSCA EM ROLOS DE 18 MM X 10 M (L X C)	Material	UN	0,0120000	3,70	0,04	
INSUMO_	00012899	SINAPI/MG	MANOMETRO COM CAIXA EM ACO PINTADO, ESCALA *10* KGF/CM2 (*10* BAR), DIAMETRO NOMINAL DE *63* MM. CONEXAO DE 1/4"	Material	UN	1,0000000	114,55	114,55	
				MO sem LS =>	27,69	LS =>	0,00	MO com LS =>	27,69
				Valor do BDI =>	36,93			Valor com BDI =>	187,56

Composição	Código	Fonte	Descrição	Tipo	Und	Quant.	Valor Unit	Total	
	COMPOSIÇÃO-GAS-0028	CPU	Fornecimento e instalação de medidor de gás GLP - SAE, com conexão sua entrada e saída para tubo de cobre	INEL - INSTALAÇÃO ESPECIAIS	UN	1,0000000	R\$ 332,50	R\$ 332,50	
Composição Auxiliar	88267	SINAPI/MG	ENCANADOR OJ BOMBEIRO HIDRÁULICO COM ENCARGOS COMPLEMENTARES	SEDI - SERVIÇOS DIVERSOS	H	0,2000000	23,69	4,73	
INSUMO_	088505	INFORMATIVO SBC	MEDIDOR LAO GAS INDIVIDUAL RESIDENCIAL/PREDIAL GLP GN AR G1.0	Material	UN	1,0000000	327,77	327,77	
				MO sem LS =>	3,74	LS =>	0,00	MO com LS =>	3,74
				Valor do BDI =>	81,52			Valor com BDI =>	414,02
<b>Observação</b> Adaptação da composição 9094 - orse									
Composição	101881	SINAPI/MG	Fornecimento e instalação de quadro de distribuição de circuito - QDC - de embutir, com barramento, para 40 disjuntores DIN, em chapa # 22 na cor branca. Referência QDETNIH100A 904361N CEMAR	INEL - INSTALAÇÃO ELÉTRICA/ELETRIFICAÇÃO E ILUMINAÇÃO EXTERNA	UN	1,0000000	R\$ 1.092,52	R\$ 1.092,52	
Composição Auxiliar	87367	SINAPI/MG	ARGAMASSA TRAÇO 1:1:6 (EM VOLUME DE CIMENTO, CAL E AREIA MÉDIA ÚMIDA) PARA EMBOÇO/MASSA ÚNICA/ASSENTAMENTO DE ALVENARIA DE VEDAÇÃO, PREPARO MANUAL. AF_08/2019	SEDI - SERVIÇOS DIVERSOS	m³	0,0189000	637,97	12,05	
Composição Auxiliar	88247	SINAPI/MG	AUXILIAR DE ELETRICISTA COM ENCARGOS COMPLEMENTARES	SEDI - SERVIÇOS DIVERSOS	H	0,6384000	20,02	12,78	
Composição Auxiliar	88264	SINAPI/MG	ELETRICISTA COM ENCARGOS COMPLEMENTARES	SEDI - SERVIÇOS DIVERSOS	H	0,6384000	24,74	15,79	
INSUMO_	00012042	SINAPI/MG	QUADRO DE DISTRIBUIÇÃO COM BARRAMENTO TRIFÁSICO, DE EMBUTIR, EM CHAPA DE AÇO GALVANIZADO, PARA 40 DISJUNTORES DIN, 100 A	Material	UN	1,0000000	1.051,90	1.051,90	
				MO sem LS =>	24,00	LS =>	0,00	MO com LS =>	24,00
				Valor do BDI =>	267,88			Valor com BDI =>	1.360,40
Composição	COMPOSIÇÃO_ELE-00058	CPU	Fornecimento e instalação de dispositivo de proteção contra surto - DPS - tipo 2 (para ser instalado nos QDCs 1 e 2), 275V, 20KA. Tetrapolar, Referência Clamper, B44 SP 275V	INEL - INSTALAÇÃO ELÉTRICA/ELETRIFICAÇÃO E ILUMINAÇÃO EXTERNA	UN	1,0000000	R\$ 347,81	R\$ 347,81	
Composição Auxiliar	88247	SINAPI/MG	AUXILIAR DE ELETRICISTA COM ENCARGOS COMPLEMENTARES	SEDI - SERVIÇOS DIVERSOS	H	5,0000000	20,02	100,10	
Composição Auxiliar	88264	SINAPI/MG	ELETRICISTA COM ENCARGOS COMPLEMENTARES	SEDI - SERVIÇOS DIVERSOS	H	5,0000000	24,74	123,70	
INSUMO_	00039469	SINAPI/MG	DISPOSITIVO DPS CLASSE II, 1 POLO, TENSAO MAXIMA DE 275 V, CORRENTE MAXIMA DE '20' KA (TIPO AC)	Material	UN	1,0000000	124,01	124,01	
				MO sem LS =>	167,60	LS =>	0,00	MO com LS =>	167,60
				Valor do BDI =>	85,28			Valor com BDI =>	433,09
<b>Observação</b> Adaptação da composição ELE-SUP-005- SETOP									
Composição	COMPOSIÇÃO_ELE-00048	CPU	Fornecimento de medidor de energia em KWh, para individualização interna do consumo de energia elétrica. Com instalação em fase + neutro, trifásico e trifásico + neutro. Tensão de operação, para ligação estrela, entre 100 a 277 volts fase-neutro ou 173 a 480 volts fase-fase com variação máxima de +/- 20%. Frequência de 50 Hz / 60 Hz +/- 10%. Tensão máxima de 332 volts fase-neutro ou 575 volts fase-fase. Categoria de medição classe III. Classe ambiental eletromagnética E2. Classe ambiental mecânica M1. Entrada de corrente de 1 A ou 5 A nominal. Corrente de medição 20 mA - 6 A. Classificação de temperatura mínima do cabeamento de 90 °C. Impedância de tensão de 3 MΩ. Impedância de corrente menor que 0,1 mΩ. Carga menor que 0,036 VA a 6 A. Modelo de referencia Schneider.	INEL - INSTALAÇÃO ELÉTRICA/ELETRIFICAÇÃO E ILUMINAÇÃO EXTERNA	UN	1,0000000	R\$ 955,17	R\$ 955,17	
Composição Auxiliar	88264	SINAPI/MG	ELETRICISTA COM ENCARGOS COMPLEMENTARES	SEDI - SERVIÇOS DIVERSOS	H	2,0000000	24,74	49,48	
INSUMO_	INSUMO_MEDIDOR_001 (05/2023)	COTAÇÃO	medidor de energia em KWh, para individualização interna do consumo de energia elétrica. Com instalação em fase + neutro, trifásico e trifásico + neutro. Tensão de operação, para ligação estrela, entre 100 a 277 volts fase-neutro ou 173 a 480 volts fase-fase com variação máxima de +/- 20%. Frequência de 50 Hz / 60 Hz +/- 10%. Tensão máxima de 332 volts fase-neutro ou 575 volts fase-fase. Categoria de medição classe III. Classe ambiental eletromagnética E2. Classe ambiental mecânica M1. Entrada de corrente de 1 A ou 5 A nominal. Corrente de medição 20 mA - 6 A. Classificação de temperatura mínima do cabeamento de 90 °C. Impedância de tensão de 3 MΩ. Impedância de corrente menor que 0,1 mΩ. Carga menor que 0,036 VA a 6 A. Modelo de referencia Schneider.	Material	UN	1,0000000	824,04	824,04	
INSUMO_	INSUMO_TRANSFORMADOR_001 (05/2023)	COTAÇÃO	TRANSFORMADOR DE CORRENTE -TC-, DE JANELA, 150/5A	Material	UN	1,0000000	81,65	81,65	
				MO sem LS =>	38,24	LS =>	0,00	MO com LS =>	38,24
				Valor do BDI =>	234,20			Valor com BDI =>	1.189,37
Composição	93653	SINAPI/MG	Fornecimento e instalação de disjuntor monofásico, 127V, 10A, DIN, curva C, 3KA	INEL - INSTALAÇÃO ELÉTRICA/ELETRIFICAÇÃO E ILUMINAÇÃO EXTERNA	UN	1,0000000	R\$ 18,65	R\$ 18,65	
Composição Auxiliar	88247	SINAPI/MG	AUXILIAR DE ELETRICISTA COM ENCARGOS COMPLEMENTARES	SEDI - SERVIÇOS DIVERSOS	H	0,0352000	20,02	0,70	
Composição Auxiliar	88264	SINAPI/MG	ELETRICISTA COM ENCARGOS COMPLEMENTARES	SEDI - SERVIÇOS DIVERSOS	H	0,0352000	24,74	0,87	
INSUMO_	00001570	SINAPI/MG	TERMINAL A COMPRESSAO EM COBRE ESTANHADO PARA CABO 2,5 MM2, 1 FURO E 1 COMPRESSAO, PARA PARAFUSO DE FIXACAO M5	Material	UN	1,0000000	1,18	1,18	
INSUMO_	00034653	SINAPI/MG	DISJUNTOR TIPO DINIEC, MONOPOLAR DE 6 ATE 32A	Material	UN	1,0000000	15,90	15,90	
				MO sem LS =>	1,17	LS =>	0,00	MO com LS =>	1,17
				Valor do BDI =>	4,57			Valor com BDI =>	23,22
Composição	93655	SINAPI/MG	Fornecimento e instalação de disjuntor monopolar tipo DIN, corrente nominal de 20A	INEL - INSTALAÇÃO ELÉTRICA/ELETRIFICAÇÃO E ILUMINAÇÃO EXTERNA	UN	1,0000000	R\$ 20,39	R\$ 20,39	
Composição Auxiliar	88247	SINAPI/MG	AUXILIAR DE ELETRICISTA COM ENCARGOS COMPLEMENTARES	SEDI - SERVIÇOS DIVERSOS	H	0,0663000	20,02	1,32	
Composição Auxiliar	88264	SINAPI/MG	ELETRICISTA COM ENCARGOS COMPLEMENTARES	SEDI - SERVIÇOS DIVERSOS	H	0,0663000	24,74	1,64	
INSUMO_	00001571	SINAPI/MG	TERMINAL A COMPRESSAO EM COBRE ESTANHADO PARA CABO 4 MM2, 1 FURO E 1 COMPRESSAO, PARA PARAFUSO DE FIXACAO M5	Material	UN	1,0000000	1,53	1,53	
INSUMO_	00034653	SINAPI/MG	DISJUNTOR TIPO DINIEC, MONOPOLAR DE 6 ATE 32A	Material	UN	1,0000000	15,90	15,90	
				MO sem LS =>	2,21	LS =>	0,00	MO com LS =>	2,21
				Valor do BDI =>	4,99			Valor com BDI =>	25,38
Composição	93657	SINAPI/MG	Fornecimento e instalação de disjuntor monofásico, 127V, 32A, DIN, curva C, 3KA	INEL - INSTALAÇÃO ELÉTRICA/ELETRIFICAÇÃO E ILUMINAÇÃO EXTERNA	UN	1,0000000	R\$ 21,80	R\$ 21,80	
Composição Auxiliar	88247	SINAPI/MG	AUXILIAR DE ELETRICISTA COM ENCARGOS COMPLEMENTARES	SEDI - SERVIÇOS DIVERSOS	H	0,0911000	20,02	1,82	
Composição Auxiliar	88264	SINAPI/MG	ELETRICISTA COM ENCARGOS COMPLEMENTARES	SEDI - SERVIÇOS DIVERSOS	H	0,0911000	24,74	2,25	
INSUMO_	00001573	SINAPI/MG	TERMINAL A COMPRESSAO EM COBRE ESTANHADO PARA CABO 6 MM2, 1 FURO E 1 COMPRESSAO, PARA PARAFUSO DE FIXACAO M6	Material	UN	1,0000000	1,83	1,83	
INSUMO_	00034653	SINAPI/MG	DISJUNTOR TIPO DINIEC, MONOPOLAR DE 6 ATE 32A	Material	UN	1,0000000	15,90	15,90	
				MO sem LS =>	3,05	LS =>	0,00	MO com LS =>	3,05
				Valor do BDI =>	5,34			Valor com BDI =>	27,14
Composição	93662	SINAPI/MG	Fornecimento e instalação de disjuntor bifásico, 220V, 20A, DIN, curva C, 3KA	INEL - INSTALAÇÃO ELÉTRICA/ELETRIFICAÇÃO E ILUMINAÇÃO EXTERNA	UN	1,0000000	R\$ 100,15	R\$ 100,15	
Composição Auxiliar	88247	SINAPI/MG	AUXILIAR DE ELETRICISTA COM ENCARGOS COMPLEMENTARES	SEDI - SERVIÇOS DIVERSOS	H	0,1325000	20,02	2,65	
Composição Auxiliar	88264	SINAPI/MG	ELETRICISTA COM ENCARGOS COMPLEMENTARES	SEDI - SERVIÇOS DIVERSOS	H	0,1325000	24,74	3,27	
INSUMO_	00001571	SINAPI/MG	TERMINAL A COMPRESSAO EM COBRE ESTANHADO PARA CABO 4 MM2, 1 FURO E 1 COMPRESSAO, PARA PARAFUSO DE FIXACAO M5	Material	UN	2,0000000	1,53	3,06	
INSUMO_	00034616	SINAPI/MG	DISJUNTOR TIPO DINIEC, BIPOLAR DE 6 ATE 32A	Material	UN	1,0000000	91,17	91,17	
				MO sem LS =>	4,43	LS =>	0,00	MO com LS =>	4,43
				Valor do BDI =>	24,55			Valor com BDI =>	124,70
Composição	93660	SINAPI/MG	Fornecimento e instalação de disjuntor bifásico, 220V, 10A, DIN, curva C, 3KA	INEL - INSTALAÇÃO ELÉTRICA/ELETRIFICAÇÃO E ILUMINAÇÃO EXTERNA	UN	1,0000000	R\$ 96,66	R\$ 96,66	
Composição Auxiliar	88247	SINAPI/MG	AUXILIAR DE ELETRICISTA COM ENCARGOS COMPLEMENTARES	SEDI - SERVIÇOS DIVERSOS	H	0,0703000	20,02	1,40	
Composição Auxiliar	88264	SINAPI/MG	ELETRICISTA COM ENCARGOS COMPLEMENTARES	SEDI - SERVIÇOS DIVERSOS	H	0,0703000	24,74	1,73	
INSUMO_	00001570	SINAPI/MG	TERMINAL A COMPRESSAO EM COBRE ESTANHADO PARA CABO 2,5 MM2, 1 FURO E 1 COMPRESSAO, PARA PARAFUSO DE FIXACAO M5	Material	UN	2,0000000	1,18	2,36	
INSUMO_	00034616	SINAPI/MG	DISJUNTOR TIPO DINIEC, BIPOLAR DE 6 ATE 32A	Material	UN	1,0000000	91,17	91,17	
				MO sem LS =>	2,35	LS =>	0,00	MO com LS =>	2,35
				Valor do BDI =>	23,70			Valor com BDI =>	120,36
Composição	93666	SINAPI/MG	Fornecimento e instalação de disjuntor bifásico, 220V, 50A, DIN, curva C, 3KA	INEL - INSTALAÇÃO ELÉTRICA/ELETRIFICAÇÃO E ILUMINAÇÃO EXTERNA	UN	1,0000000	R\$ 111,40	R\$ 111,40	
Composição Auxiliar	88247	SINAPI/MG	AUXILIAR DE ELETRICISTA COM ENCARGOS COMPLEMENTARES	SEDI - SERVIÇOS DIVERSOS	H	0,3784000	20,02	7,57	
Composição Auxiliar	88264	SINAPI/MG	ELETRICISTA COM ENCARGOS COMPLEMENTARES	SEDI - SERVIÇOS DIVERSOS	H	0,3784000	24,74	9,36	
INSUMO_	00001575	SINAPI/MG	TERMINAL A COMPRESSAO EM COBRE ESTANHADO PARA CABO 16 MM2, 1 FURO E 1 COMPRESSAO, PARA PARAFUSO DE FIXACAO M6	Material	UN	2,0000000	2,35	4,70	

INSUMO_	00034623	SINAPI/MG	DISJUNTOR TIPO DIN/IEC, BIPOLAR 40 ATE 50A	Material	UN	1,0000000	89,77	89,77	
				MO sem LS =>	12,67	LS =>	0,00	MO com LS =>	12,67
				Valor do BDI =>	27,31			Valor com BDI =>	138,71
<b>Composição</b>	<b>Código</b>	<b>Fonte</b>	<b>Descrição</b>	<b>Tipo</b>	<b>Und</b>	<b>Quant.</b>	<b>Valor Unit</b>	<b>Total</b>	
	ED-49263_MOD/SICOR/MG	CPU	Fornecimento e instalação de disjuntor trifásico 90A DIN, curva B, 10KA (Para ser instalado no QDC da lanchoete)	INEL - INSTALAÇÃO ELÉTRICA/ELETRIFICAÇÃO E	UN	1,0000000	R\$ 118,44	R\$ 118,44	
Composição Auxiliar	88264	SINAPI/MG	ELETRICISTA COM ENCARGOS COMPLEMENTARES	SEDI - SERVIÇOS DIVERSOS	H	1,0000000	24,74	24,74	
Composição Auxiliar	88247	SINAPI/MG	AUXILIAR DE ELETRICISTA COM ENCARGOS COMPLEMENTARES	SEDI - SERVIÇOS DIVERSOS	H	1,0000000	20,02	20,02	
INSUMO_	MATED-12256/ SICOR/MG	SICOR/MG - SUL	DISJUNTOR TRIPOLAR TERMOMAGNÉTICO 10KA, DE 60A A 100A	Material	UN	1,0000000	73,68	73,68	
				MO sem LS =>	33,52	LS =>	0,00	MO com LS =>	33,52
				Valor do BDI =>	29,04			Valor com BDI =>	147,48
<b>Composição</b>	<b>Código</b>	<b>Fonte</b>	<b>Descrição</b>	<b>Tipo</b>	<b>Und</b>	<b>Quant.</b>	<b>Valor Unit</b>	<b>Total</b>	
	ED-15114_MOD/ SICOR/MG	SICOR/MG - SUL (com MDO SINAPI/MG)	Fornecimento e instalação de dispositivo DR - Diferencial Residual - monopolar/bipolar, 25A, 30mA, 220V.	INEL - INSTALAÇÃO ELÉTRICA/ELETRIFICAÇÃO E	UN	1,0000000	R\$ 128,36	R\$ 128,36	
Composição Auxiliar	88264	SINAPI/MG	ELETRICISTA COM ENCARGOS COMPLEMENTARES	SEDI - SERVIÇOS DIVERSOS	H	0,2933333	24,74	7,25	
Composição Auxiliar	88247	SINAPI/MG	AUXILIAR DE ELETRICISTA COM ENCARGOS COMPLEMENTARES	SEDI - SERVIÇOS DIVERSOS	H	0,2933333	20,02	5,87	
INSUMO_	MATED-15234/ SICOR/MG	SICOR/MG - SUL	DISJUNTOR DE PROTEÇÃO ( TIPO: DR BIPOLAR  CORRENTE: 40A  SENSIBILIDADE: 30MA)	Material	UN	1,0000000	115,24	115,24	
				MO sem LS =>	9,82	LS =>	0,00	MO com LS =>	9,82
				Valor do BDI =>	31,47			Valor com BDI =>	159,83
<b>Composição</b>	<b>Código</b>	<b>Fonte</b>	<b>Descrição</b>	<b>Tipo</b>	<b>Und</b>	<b>Quant.</b>	<b>Valor Unit</b>	<b>Total</b>	
	ED-15115_MOD/ SICOR/MG	SICOR/MG - SUL (com MDO SINAPI/MG)	Fornecimento e instalação de dispositivo DR - Diferencial Residual - monopolar/bipolar, 40A, 30mA, 220V.	INEL - INSTALAÇÃO ELÉTRICA/ELETRIFICAÇÃO E	UN	1,0000000	R\$ 128,36	R\$ 128,36	
Composição Auxiliar	88264	SINAPI/MG	ELETRICISTA COM ENCARGOS COMPLEMENTARES	SEDI - SERVIÇOS DIVERSOS	H	0,2933333	24,74	7,25	
Composição Auxiliar	88247	SINAPI/MG	AUXILIAR DE ELETRICISTA COM ENCARGOS COMPLEMENTARES	SEDI - SERVIÇOS DIVERSOS	H	0,2933333	20,02	5,87	
INSUMO_	MATED-15234/ SICOR/MG	SICOR/MG - SUL	DISJUNTOR DE PROTEÇÃO ( TIPO: DR BIPOLAR  CORRENTE: 40A  SENSIBILIDADE: 30MA)	Material	UN	1,0000000	115,24	115,24	
				MO sem LS =>	9,82	LS =>	0,00	MO com LS =>	9,82
				Valor do BDI =>	31,47			Valor com BDI =>	159,83
<b>Composição</b>	<b>Código</b>	<b>Fonte</b>	<b>Descrição</b>	<b>Tipo</b>	<b>Und</b>	<b>Quant.</b>	<b>Valor Unit</b>	<b>Total</b>	
	ED-15116_MOD/ SICOR/MG	SICOR/MG - SUL (com MDO SINAPI/MG)	Fornecimento e instalação de dispositivo DR - Diferencial Residual - monopolar/bipolar, 63A, 30mA, 220V.	INEL - INSTALAÇÃO ELÉTRICA/ELETRIFICAÇÃO E	UN	1,0000000	R\$ 147,52	R\$ 147,52	
Composição Auxiliar	88264	SINAPI/MG	ELETRICISTA COM ENCARGOS COMPLEMENTARES	SEDI - SERVIÇOS DIVERSOS	H	0,2933333	24,74	7,25	
Composição Auxiliar	88247	SINAPI/MG	AUXILIAR DE ELETRICISTA COM ENCARGOS COMPLEMENTARES	SEDI - SERVIÇOS DIVERSOS	H	0,2933333	20,02	5,87	
INSUMO_	MATED-15235/ SICOR/MG	SICOR/MG - SUL	DISJUNTOR DE PROTEÇÃO ( TIPO: DR BIPOLAR  CORRENTE: 63A  SENSIBILIDADE: 30MA)	Material	UN	1,0000000	134,40	134,40	
				MO sem LS =>	9,82	LS =>	0,00	MO com LS =>	9,82
				Valor do BDI =>	36,17			Valor com BDI =>	183,69
<b>Composição</b>	<b>Código</b>	<b>Fonte</b>	<b>Descrição</b>	<b>Tipo</b>	<b>Und</b>	<b>Quant.</b>	<b>Valor Unit</b>	<b>Total</b>	
	101632	SINAPI/MG	Fornecimento e instalação Relé fotoelétrico corpo e tampa de polipropileno estabilizado contra radiações UV, com suporte de fixação, contatos de encaixe de latão estanhado, princípio de funcionamento eletromagnético, acionamento instantâneo, contato de carga do tipo normalmente fechado, proteção contra surtos de tensão do tipo varistor,tensão nominal de 220 V , frequência 50/60 Hz com capacidade de carga de 1000 W, 1800 VA, Faixa de operação segundo a ABNT NBR 5123 , grau de proteção IP20	INEL - INSTALAÇÃO ELÉTRICA/ELETRIFICAÇÃO E ILUMINAÇÃO EXTERNA	UN	1,0000000	R\$ 36,37	R\$ 36,37	
Composição Auxiliar	88247	SINAPI/MG	AUXILIAR DE ELETRICISTA COM ENCARGOS COMPLEMENTARES	SEDI - SERVIÇOS DIVERSOS	H	0,0168000	20,02	0,33	
Composição Auxiliar	88264	SINAPI/MG	ELETRICISTA COM ENCARGOS COMPLEMENTARES	SEDI - SERVIÇOS DIVERSOS	H	0,0168000	24,74	0,41	
INSUMO_	00002510	SINAPI/MG	RELE FOTOELETRICO INTERNO E EXTERNO BIVOLT 1000 W, DE CONECTOR, SEM BASE	Material	UN	1,0000000	35,56	35,56	
INSUMO_	00021127	SINAPI/MG	FITA ISOLANTE ADESIVA ANTICHAMA, USO ATE 750 V, EM ROLO DE 19 MM X 5 M	Material	UN	0,0210000	3,40	0,07	
				MO sem LS =>	0,56	LS =>	0,00	MO com LS =>	0,56
				Valor do BDI =>	8,91			Valor com BDI =>	45,28
<b>Composição</b>	<b>Código</b>	<b>Fonte</b>	<b>Descrição</b>	<b>Tipo</b>	<b>Und</b>	<b>Quant.</b>	<b>Valor Unit</b>	<b>Total</b>	
	COMPOSIÇÃO-ELE-00051 (w)	CPU	Fornecimento e instalação de haste de aterramento tipo canoneira de aço zincado 25mm x 25mm x 5mm, comprimento 2,40m, INCLUSIVE fornecimento e instalação de conector cabo-haste em bronze natural para dois cabos de cobre de 16-70 mm²	INEL - INSTALAÇÃO ELÉTRICA/ELETRIFICAÇÃO E ILUMINAÇÃO EXTERNA	UN	1,0000000	R\$ 165,83	R\$ 165,83	
Composição Auxiliar	88264	SINAPI/MG	ELETRICISTA COM ENCARGOS COMPLEMENTARES	SEDI - SERVIÇOS DIVERSOS	H	0,6000000	24,74	14,84	
Composição Auxiliar	88247	SINAPI/MG	AUXILIAR DE ELETRICISTA COM ENCARGOS COMPLEMENTARES	SEDI - SERVIÇOS DIVERSOS	H	1,1000000	20,02	22,02	
INSUMO_	74.44.35	SUDECAP/MG	HASTE ATERRAMENTO ZINCADO 25X25X2400MM P. CEMIG	Material	UN	1,0000000	74,00	74,00	
INSUMO_	74.51.14	SUDECAP/MG	CONECTOR DE MEDIÇÃO EM BRONZE ESTANHADO COM 1 PARAFUSO PARA CABOS DE 16-70mm²	Material	UN	1,0000000	54,97	54,97	
				MO sem LS =>	27,31	LS =>	0,00	MO com LS =>	27,31
				Valor do BDI =>	40,66			Valor com BDI =>	206,49
<b>Observação</b>									
Adaptação DAS COMPOSIÇÕES ED-49343_MOD/SICOR/MG + antiga SPDA-CON-025 - SETOP									
<b>Composição</b>	<b>Código</b>	<b>Fonte</b>	<b>Descrição</b>	<b>Tipo</b>	<b>Und</b>	<b>Quant.</b>	<b>Valor Unit</b>	<b>Total</b>	
	ED-51055_MOD/SICOR/MG	SICOR/MG - SUL (com MDO SINAPI/MG)	Fornecimento e instalação de caixa de inspeção de PVC, DIMENSÕES CIRCULARES 300x300mm (para as hastes do aterramento), com tampa em Ferro Fundido	INEL - INSTALAÇÃO ELÉTRICA/ELETRIFICAÇÃO E ILUMINAÇÃO EXTERNA	UN	1,0000000	R\$ 89,96	R\$ 89,96	
Composição Auxiliar	88264	SINAPI/MG	ELETRICISTA COM ENCARGOS COMPLEMENTARES	SEDI - SERVIÇOS DIVERSOS	H	0,3000000	24,74	7,42	
Composição Auxiliar	88316	SINAPI/MG	SERVENTE COM ENCARGOS COMPLEMENTARES	SEDI - SERVIÇOS DIVERSOS	H	0,3000000	17,77	5,33	
INSUMO_	MATED-12003/ SICOR/MG	SICOR/MG - SUL	CAIXA DE INSPEÇÃO ( MATERIAL: POLIPROPILENO  COR: PRETA DIÂMETRO: 300MM COMPRIMENTO: 300MM TAMPA: INCLUSO  MATERIAL DA TAMPA: FERRO FUNDIDO)	Material	UN	1,0000000	77,21	77,21	
				MO sem LS =>	9,42	LS =>	0,00	MO com LS =>	9,42
				Valor do BDI =>	22,05			Valor com BDI =>	112,01
<b>Composição</b>	<b>Código</b>	<b>Fonte</b>	<b>Descrição</b>	<b>Tipo</b>	<b>Und</b>	<b>Quant.</b>	<b>Valor Unit</b>	<b>Total</b>	
	ED-13941_MOD/SICOR/MG	SICOR/MG - SUL (com MDO SINAPI/MG)	Fornecimento e instalação de cabo de cobre nu, com área de seção de 50 mm², diâmetro de cada fio da cordoalha de 3,0mm, conforme NBR 5419	INEL - INSTALAÇÃO ELÉTRICA/ELETRIFICAÇÃO E ILUMINAÇÃO EXTERNA	M	1,0000000	R\$ 61,82	R\$ 61,82	
Composição Auxiliar	88264	SINAPI/MG	ELETRICISTA COM ENCARGOS COMPLEMENTARES	SEDI - SERVIÇOS DIVERSOS	H	0,1666667	24,74	4,12	
Composição Auxiliar	88247	SINAPI/MG	AUXILIAR DE ELETRICISTA COM ENCARGOS COMPLEMENTARES	SEDI - SERVIÇOS DIVERSOS	H	0,1666667	20,02	3,33	
INSUMO_	MATED-12628/ SICOR/MG	SICOR/MG - SUL	BUCHA DE NYLON COM PARAFUSO AUTO ATARAXANTE CABEÇA PANELA, FENDA SIMPLES ( COMPRIMENTO: 38MM  DIÂMETRO NOMINAL DO PARAFUSO: 4,2MM  DIÂMETRO NOMINAL DA BUCHA: 6MM)	Material	UN	1,0000000	0,67	0,67	
INSUMO_	MATED-12616/ SICOR/MG	SICOR/MG - SUL	CABO DE COBRE NU (SEÇÃO TRANSVERSAL: 50MM²  NÚMEROS DE FIOS: 7  DIÂMETRO DOS FIOS: 3,00MM  CLASSE: 2A)	Material	M	1,0300000	44,96	46,30	
INSUMO_	MATED-13949/ SICOR/MG	SICOR/MG - SUL	CONECTOR FENDIDO DE PRESSÃO "SPLIT-BOLT" ( ACABAMENTO: LATÃO  SEÇÃO DO CABO: 2,5-50MM²)	Material	UN	0,0200000	14,26	0,28	
INSUMO_	MATED-11468/ SICOR/MG	SICOR/MG - SUL	SUPORTE COM ROLDANA E CHAPA DE ENCOSTO PARA PARÁ-RAIOS(ACABAMENTO: GALVANIZADO A FOGO  COMPRIMENTO: 50MM)	Material	UN	0,5000000	14,24	7,12	
				MO sem LS =>	5,58	LS =>	0,00	MO com LS =>	5,58
				Valor do BDI =>	15,15			Valor com BDI =>	76,97
<b>Composição</b>	<b>Código</b>	<b>Fonte</b>	<b>Descrição</b>	<b>Tipo</b>	<b>Und</b>	<b>Quant.</b>	<b>Valor Unit</b>	<b>Total</b>	
	COMPOSIÇÃO-ELE-0004	CPU	Fornecimento e instalação de plafonier de sobrepoe 18W, 1.300 lm vida útil 15.000h, incluindo LED driver bivolt, base e lâmpada	INEL - INSTALAÇÃO ELÉTRICA/ELETRIFICAÇÃO E ILUMINAÇÃO EXTERNA	UN	1,0000000	R\$ 63,80	R\$ 63,80	
Composição Auxiliar	88264	SINAPI/MG	ELETRICISTA COM ENCARGOS COMPLEMENTARES	SEDI - SERVIÇOS DIVERSOS	H	0,1000000	24,74	2,47	
Composição Auxiliar	88247	SINAPI/MG	AUXILIAR DE ELETRICISTA COM ENCARGOS COMPLEMENTARES	SEDI - SERVIÇOS DIVERSOS	H	0,1000000	20,02	2,00	
INSUMO_	MATED-13358/ SICOR/MG	SICOR/MG - SUL	LUMINÁRIA PLAFON (TIPO: REDONDA DIÂMETRO: 25CM  ACABAMENTO: ALUMÍNIO COM VIDRO FOSCO  QUANTIDADE DE LÂMPADAS: 1 BASE-SOQUETE: E27  POTÊNCIA MÁXIMA 20W  LÂMPADA E SOQUETE: NÃO INCLUSA)	Material	UN	1,0000000	44,29	44,29	
INSUMO_	MATED-9870/ SICOR/MG	SICOR/MG - SUL	LÂMPADA (TIPO: LED) FORMATO: BULBO-A65  POTÊNCIA: 15W LUMENS: 1350LM COR	Material	UN	1,0000000	15,04	15,04	
				MO sem LS =>	3,35	LS =>	0,00	MO com LS =>	3,35
				Valor do BDI =>	15,64			Valor com BDI =>	79,44
<b>Composição</b>	<b>Código</b>	<b>Fonte</b>	<b>Descrição</b>	<b>Tipo</b>	<b>Und</b>	<b>Quant.</b>	<b>Valor Unit</b>	<b>Total</b>	
	COMPOSIÇÃO-ELE-0005	CPU	Fornecimento e instalação de luminária para iluminação de emergência, com 30 LED'S, bivolt, autonomia com intensidade máxima de até 3 H, com intensidade mínima de até 7 H, cabo e plugue em conformidade com a Portaria 136/2001 do INMETRO E NRR14136:2012.	INEL - INSTALAÇÃO ELÉTRICA/ELETRIFICAÇÃO E ILUMINAÇÃO EXTERNA	UN	1,0000000	R\$ 36,86	R\$ 36,86	

Composição Auxiliar	88264	SINAPI/MG	ELETRICISTA COM ENCARGOS COMPLEMENTARES	SEDI - SERVIÇOS DIVERSOS	H	0,3000000	24,74	7,42	
Composição Auxiliar	88247	SINAPI/MG	AUXILIAR DE ELETRICISTA COM ENCARGOS COMPLEMENTARES	SEDI - SERVIÇOS DIVERSOS	H	0,3000000	20,02	6,00	
INSUMO_	00038774	SINAPI/MG	LUMINARIA DE EMERGENCIA 30 LEDS, POTENCIA 2 W, BATERIA DE LITIO, AUTONOMIA DE 6 HORAS	Material	UN	1,0000000	23,44	23,44	
						MO sem LS =>	10,05	MO com LS =>	10,05
						Valor do BDI =>	9,03	Valor com BDI =>	45,89
<b>Composição</b>	<b>Código</b>	<b>Fonte</b>	<b>Descrição</b>	<b>Tipo</b>	<b>Und</b>	<b>Quant.</b>	<b>Valor Unit</b>	<b>Total</b>	
	COMPOSIÇÃO-ELE-00010	CPU	Fornecimento e instalação de luminária Plafon de sobrepor, LED 24W, 2.000 Lumens, dimensões: 32x300mm (A x Diâmetro), fabricada em alumínio, bívolt, cor branca, 3.000K ou 4.000K branco quente	INEL - INSTALAÇÃO ELÉTRICA/ELETRIFICAÇÃO E ILUMINAÇÃO EXTERNA	UN	1,0000000	R\$ 84,96	R\$ 84,96	
Composição Auxiliar	88264	SINAPI/MG	ELETRICISTA COM ENCARGOS COMPLEMENTARES	SEDI - SERVIÇOS DIVERSOS	H	0,3000000	24,74	7,42	
Composição Auxiliar	88247	SINAPI/MG	AUXILIAR DE ELETRICISTA COM ENCARGOS COMPLEMENTARES	SEDI - SERVIÇOS DIVERSOS	H	0,3000000	20,02	6,00	
INSUMO_	INSUMO_LUMINARIA-005 (05/2023)	COTAÇÃO	Luminária Plafon de sobrepor, LED 24W, 2.000 Lumens, dimensões: 32x300mm (A x Diâmetro), fabricada em alumínio, bívolt, cor branca, 3.000K ou 4.000K, branco quente	Material	UN	1,0000000	71,54	71,54	
						MO sem LS =>	10,05	MO com LS =>	10,05
						Valor do BDI =>	20,83	Valor com BDI =>	105,79
<b>Composição</b>	<b>Código</b>	<b>Fonte</b>	<b>Descrição</b>	<b>Tipo</b>	<b>Und</b>	<b>Quant.</b>	<b>Valor Unit</b>	<b>Total</b>	
	COMPOSIÇÃO-ELE-00011	CPU	Fornecimento e instalação de luminária de sobrepor para lâmpadas 2 lampampadas tubo led T8, HERMÉTICA, corpo em policarbonato injetado, refletor em chapa de aço tratada com acabamento em pintura eletrostática na cor branca, difusor em policarbonato injetado translúcido de alto impacto e estabilizado contra raios UV, Grau de proteção IP 65, temperatura de cor 4000°K, fornecida com 2 lampada 18 tubo led com driver Bivot, potência do sistema 36, fluxo luminoso >= 4200lm.	INEL - INSTALAÇÃO ELÉTRICA/ELETRIFICAÇÃO E ILUMINAÇÃO EXTERNA	UN	1,0000000	R\$ 254,29	R\$ 254,29	
Composição Auxiliar	88264	SINAPI/MG	ELETRICISTA COM ENCARGOS COMPLEMENTARES	SEDI - SERVIÇOS DIVERSOS	H	0,1655000	24,74	4,09	
Composição Auxiliar	88247	SINAPI/MG	AUXILIAR DE ELETRICISTA COM ENCARGOS COMPLEMENTARES	SEDI - SERVIÇOS DIVERSOS	H	0,0690000	20,02	1,38	
INSUMO_	COTAÇÃO_LUMINARIA_0011 (05/2023)	COTAÇÃO	Luminária de sobrepor para lâmpadas em barra de led., HERMÉTICA, corpo em policarbonato injetado, refletor em chapa de aço tratada com acabamento em pintura eletrostática na cor branca, difusor em policarbonato injetado translúcido de alto impacto e estabilizado contra raios UV, Grau de proteção IP 65, temperatura de cor 4000°K, fornecida com driver Bivot, potência do sistema 31W, fluxo luminoso >= 4200 lm.	Material	UN	1,0000000	177,64	177,64	
INSUMO_	INSUMO_LAMPADA LED-005 (05/2023)	COTAÇÃO	Lampada tubo led 18 W T8 com drive embutido	Material	UN	2,0000000	35,59	71,18	
						MO sem LS =>	4,15	MO com LS =>	4,15
						Valor do BDI =>	62,35	Valor com BDI =>	316,64
<b>Composição</b>	<b>Código</b>	<b>Fonte</b>	<b>Descrição</b>	<b>Tipo</b>	<b>Und</b>	<b>Quant.</b>	<b>Valor Unit</b>	<b>Total</b>	
	91936	SINAPI/MG	Fornecimento e instalação de caixa octogonal 4" x 4", PVC, instalada em laje	INEL - INSTALAÇÃO ELÉTRICA/ELETRIFICAÇÃO E ILUMINAÇÃO EXTERNA	UN	1,0000000	R\$ 16,44	R\$ 16,44	
Composição Auxiliar	88247	SINAPI/MG	AUXILIAR DE ELETRICISTA COM ENCARGOS COMPLEMENTARES	SEDI - SERVIÇOS DIVERSOS	H	0,2220000	20,02	4,44	
Composição Auxiliar	88264	SINAPI/MG	ELETRICISTA COM ENCARGOS COMPLEMENTARES	SEDI - SERVIÇOS DIVERSOS	H	0,2220000	24,74	5,49	
INSUMO_	00012001	SINAPI/MG	CAIXA OCTOGONAL DE FUNDO MOVEL, EM PVC, DE 4" X 4", PARA ELETRODUTO FLEXIVEL CORRUGADO	Material	UN	1,0000000	6,51	6,51	
						MO sem LS =>	7,43	MO com LS =>	7,43
						Valor do BDI =>	4,03	Valor com BDI =>	20,47
<b>Composição</b>	<b>Código</b>	<b>Fonte</b>	<b>Descrição</b>	<b>Tipo</b>	<b>Und</b>	<b>Quant.</b>	<b>Valor Unit</b>	<b>Total</b>	
	91940	SINAPI/MG	Fornecimento e instalação de caixa retangular 4" x 2" (1,30 m do piso), PVC, instalada em parede, conforme orieto	INEL - INSTALAÇÃO ELÉTRICA/ELETRIFICAÇÃO E ILUMINAÇÃO EXTERNA	UN	1,0000000	R\$ 16,09	R\$ 16,09	
Composição Auxiliar	88247	SINAPI/MG	AUXILIAR DE ELETRICISTA COM ENCARGOS COMPLEMENTARES	SEDI - SERVIÇOS DIVERSOS	H	0,2910000	20,02	5,82	
Composição Auxiliar	88264	SINAPI/MG	ELETRICISTA COM ENCARGOS COMPLEMENTARES	SEDI - SERVIÇOS DIVERSOS	H	0,2910000	24,74	7,19	
Composição Auxiliar	88629	SINAPI/MG	ARGAMASSA TRAÇO 1:3 (EM VOLUME DE CIMENTO E AREIA MÉDIA ÚMIDA), PREPARO MANUAL AF_08/2019	SEDI - SERVIÇOS DIVERSOS	m³	0,0009000	633,30	0,56	
INSUMO_	00001872	SINAPI/MG	CAIXA DE PASSAGEM, EM PVC, DE 4" X 2", PARA ELETRODUTO FLEXIVEL CORRUGADO	Material	UN	1,0000000	2,52	2,52	
						MO sem LS =>	9,84	MO com LS =>	9,84
						Valor do BDI =>	3,94	Valor com BDI =>	20,03
<b>Composição</b>	<b>Código</b>	<b>Fonte</b>	<b>Descrição</b>	<b>Tipo</b>	<b>Und</b>	<b>Quant.</b>	<b>Valor Unit</b>	<b>Total</b>	
	COMPOSIÇÃO-ELE-00060 (W)	CPU	Fornecimento e instalação de cabo de cobre flexível isolado, 2,5 mm2, anti-chama 450/750V para condutor fase, isolamento duplo em PVC, sem chumbo, não propagante de chama, baixa emissão de fumaças e gases tóxicos, segundo orientações de cores e outras diretrizes da NBR 5410/2004	INEL - INSTALAÇÃO ELÉTRICA/ELETRIFICAÇÃO E ILUMINAÇÃO EXTERNA	M	1,0000000	R\$ 3,50	R\$ 3,50	
Composição Auxiliar	88247	SINAPI/MG	AUXILIAR DE ELETRICISTA COM ENCARGOS COMPLEMENTARES	SEDI - SERVIÇOS DIVERSOS	H	0,0300000	20,02	0,60	
Composição Auxiliar	88264	SINAPI/MG	ELETRICISTA COM ENCARGOS COMPLEMENTARES	SEDI - SERVIÇOS DIVERSOS	H	0,0300000	24,74	0,74	
INSUMO_	00001014	SINAPI/MG	CABO DE COBRE, FLEXIVEL, CLASSE 4 OU 5, ISOLACAO EM PVC/A, ANTICHAMA BW-F, B, 1 CONDUTOR, 450/750 V, SECAO NOMINAL 2,5 MM2	Material	M	1,0200000	2,09	2,13	
INSUMO_	00021127	SINAPI/MG	FITA ISOLANTE ADESIVA ANTICHAMA, USO ATE 750 V, EM ROLO DE 19 MM X 5 M	Material	M	0,0090000	3,40	0,03	
						MO sem LS =>	1,00	MO com LS =>	1,00
						Valor do BDI =>	0,85	Valor com BDI =>	4,35
<b>Observação</b>									
Adaptação DAS COMPOSIÇÕES 91926 - SINAPI/MG AE ANTIGA ELE-CAB-235									
<b>Composição</b>	<b>Código</b>	<b>Fonte</b>	<b>Descrição</b>	<b>Tipo</b>	<b>Und</b>	<b>Quant.</b>	<b>Valor Unit</b>	<b>Total</b>	
	91844	SINAPI/MG	Fornecimento e instalação de eletroduto flexível de 3/4" em PVC, embutido diretamente na laje.	INEL - INSTALAÇÃO ELÉTRICA/ELETRIFICAÇÃO E ILUMINAÇÃO EXTERNA	M	1,0000000	R\$ 6,38	R\$ 6,38	
Composição Auxiliar	88247	SINAPI/MG	AUXILIAR DE ELETRICISTA COM ENCARGOS COMPLEMENTARES	SEDI - SERVIÇOS DIVERSOS	H	0,0710000	20,02	1,42	
Composição Auxiliar	88264	SINAPI/MG	ELETRICISTA COM ENCARGOS COMPLEMENTARES	SEDI - SERVIÇOS DIVERSOS	H	0,0710000	24,74	1,75	
INSUMO_	00002688	SINAPI/MG	ELETRODUTO PVC FLEXIVEL CORRUGADO, COR AMARELA, DE 25 MM	Material	M	1,0000000	2,89	3,17	
INSUMO_	00043132	SINAPI/MG	ARAMÉ RECOZIDO 16 BWG, D = 1,65 MM (0,016 KG/M) OU 18 BWG, D = 1,25 MM (0,01 KG/M)	Material	KG	0,0018000	25,02	0,04	
						MO sem LS =>	2,37	MO com LS =>	2,37
						Valor do BDI =>	1,56	Valor com BDI =>	7,94
<b>Composição</b>	<b>Código</b>	<b>Fonte</b>	<b>Descrição</b>	<b>Tipo</b>	<b>Und</b>	<b>Quant.</b>	<b>Valor Unit</b>	<b>Total</b>	
	91953	SINAPI/MG	Fornecimento e instalação de módulo para interruptor de 1 tecla, 10A, 250V, para caixa 4x2", conjunto completo (suporte e espelho).	INEL - INSTALAÇÃO ELÉTRICA/ELETRIFICAÇÃO E ILUMINAÇÃO EXTERNA	UN	1,0000000	R\$ 26,76	R\$ 26,76	
Composição Auxiliar	91946	SINAPI/MG	SUPORTE PARAFUSADO COM PLACA DE ENCAIXE 4" X 2" MÉDIO (1,30 M DO PISO) PARA PONTO ELÉTRICO - FORNECIMENTO E INSTALAÇÃO. AF_12/2015	INEL - INSTALAÇÃO ELÉTRICA/ELETRIFICAÇÃO E ILUMINAÇÃO EXTERNA	UN	1,0000000	9,90	9,90	
Composição Auxiliar	91952	SINAPI/MG	INTERRUPTOR SIMPLES (1 MÓDULO), 10A/250V, SEM SUPORTE E SEM PLACA - FORNECIMENTO E INSTALAÇÃO. AF_12/2015	INEL - INSTALAÇÃO ELÉTRICA/ELETRIFICAÇÃO E ILUMINAÇÃO EXTERNA	UN	1,0000000	16,86	16,86	
						MO sem LS =>	12,05	MO com LS =>	12,05
						Valor do BDI =>	6,56	Valor com BDI =>	33,32
<b>Composição</b>	<b>Código</b>	<b>Banco</b>	<b>Descrição</b>	<b>Tipo</b>	<b>Und</b>	<b>Quant.</b>	<b>Valor Unit</b>	<b>Total</b>	
	91959	SINAPI/MG	Fornecimento e instalação de 2 módulo para interruptor de 1 tecla, 10A, 250V, para caixa 4x2", conjunto completo (suporte e espelho).	INEL - INSTALAÇÃO ELÉTRICA/ELETRIFICAÇÃO E ILUMINAÇÃO EXTERNA	UN	1,0000000	R\$ 40,86	R\$ 40,86	
Composição Auxiliar	91946	SINAPI/MG	SUPORTE PARAFUSADO COM PLACA DE ENCAIXE 4" X 2" MÉDIO (1,30 M DO PISO) PARA PONTO ELÉTRICO - FORNECIMENTO E INSTALAÇÃO. AF_12/2015	INEL - INSTALAÇÃO ELÉTRICA/ELETRIFICAÇÃO E ILUMINAÇÃO EXTERNA	UN	1,0000000	9,90	9,90	
Composição Auxiliar	91958	SINAPI/MG	INTERRUPTOR SIMPLES (2 MÓDULOS), 10A/250V, SEM SUPORTE E SEM PLACA - FORNECIMENTO E INSTALAÇÃO. AF_12/2015	INEL - INSTALAÇÃO ELÉTRICA/ELETRIFICAÇÃO E ILUMINAÇÃO EXTERNA	UN	1,0000000	30,96	30,96	
						MO sem LS =>	17,74	MO com LS =>	17,74
						Valor do BDI =>	10,01	Valor com BDI =>	50,87
<b>Composição</b>	<b>Código</b>	<b>Banco</b>	<b>Descrição</b>	<b>Tipo</b>	<b>Und</b>	<b>Quant.</b>	<b>Valor Unit</b>	<b>Total</b>	
	92023	SINAPI/MG	Fornecimento e instalação de módulo para interruptor de 1 tecla, 10A, 250V e modulo de tomada 2P+T, NBR 14136, 10A,127V para caixa 4x2", conjunto completo com espelho.(suporte e espelho).	INEL - INSTALAÇÃO ELÉTRICA/ELETRIFICAÇÃO E ILUMINAÇÃO EXTERNA	UN	1,0000000	R\$ 45,51	R\$ 45,51	
Composição Auxiliar	91946	SINAPI/MG	SUPORTE PARAFUSADO COM PLACA DE ENCAIXE 4" X 2" MÉDIO (1,30 M DO PISO) PARA PONTO ELÉTRICO - FORNECIMENTO E INSTALAÇÃO. AF_12/2015	INEL - INSTALAÇÃO ELÉTRICA/ELETRIFICAÇÃO E ILUMINAÇÃO EXTERNA	UN	1,0000000	9,90	9,90	
Composição Auxiliar	92022	SINAPI/MG	INTERRUPTOR SIMPLES (1 MÓDULO) COM 1 TOMADA DE EMBUTIR 2P+T 10 A, SEM SUPORTE E SEM PLACA - FORNECIMENTO E INSTALAÇÃO. AF_03/2023	INEL - INSTALAÇÃO ELÉTRICA/ELETRIFICAÇÃO E ILUMINAÇÃO EXTERNA	UN	1,0000000	35,61	35,61	
						MO sem LS =>	20,56	MO com LS =>	20,56
						Valor do BDI =>	11,15	Valor com BDI =>	56,66
<b>Composição</b>	<b>Código</b>	<b>Banco</b>	<b>Descrição</b>	<b>Tipo</b>	<b>Und</b>	<b>Quant.</b>	<b>Valor Unit</b>	<b>Total</b>	
	92000	SINAPI/MG	Fornecimento e instalação de modulo de tomada baixa embutido na parede, 2P+T, NBR 14136, 10A,127V, conjunto completo (suporte e espelho).	INEL - INSTALAÇÃO ELÉTRICA/ELETRIFICAÇÃO E ILUMINAÇÃO EXTERNA	UN	1,0000000	R\$ 28,10	R\$ 28,10	
Composição Auxiliar	91946	SINAPI/MG	SUPORTE PARAFUSADO COM PLACA DE ENCAIXE 4" X 2" MÉDIO (1,30 M DO PISO) PARA PONTO ELÉTRICO - FORNECIMENTO E INSTALAÇÃO. AF_12/2015	INEL - INSTALAÇÃO ELÉTRICA/ELETRIFICAÇÃO E ILUMINAÇÃO EXTERNA	UN	1,0000000	9,90	9,90	



Composição Auxiliar	91998	SINAPI/IMG	TOMADA BAIXA DE EMBUTIR (1 MÓDULO), 2P+T 10 A, SEM SUPORTE E SEM PLACA - FORNECIMENTO E INSTALAÇÃO. AF_03/2023	INEL - INSTALAÇÃO ELÉTRICA/ELETRIFICAÇÃO E ILUMINAÇÃO EXTERNA	UN	1,0000000	18,20	18,20		
				MO sem LS =>		12,38	LS =>	0,00	MO com LS =>	12,38
				Valor do BDI =>		6,89			Valor com BDI =>	34,99
Composição	Código	Banco	Descrição	Tipo	Und	Quant.	Valor Unit	Total		
	92008	SINAPI/IMG	Fornecimento e instalação de 2 modulo de tomada baixa embutido na parede, 2P+T, NBR 14136, 10A, 127V, conjunto completo (suporte e espelho).	INEL - INSTALAÇÃO ELÉTRICA/ELETRIFICAÇÃO E ILUMINAÇÃO EXTERNA	UN	1,0000000	R\$ 43,49	R\$ 43,49		
Composição Auxiliar	91946	SINAPI/IMG	SUPORTE PARAFUSADO COM PLACA DE ENCAIXE 4" X 2" MÉDIO (1,30 M DO PISO) PARA PONTO ELÉTRICO - FORNECIMENTO E INSTALAÇÃO. AF_12/2015	INEL - INSTALAÇÃO ELÉTRICA/ELETRIFICAÇÃO E ILUMINAÇÃO EXTERNA	UN	1,0000000	9,90	9,90		
Composição Auxiliar	92006	SINAPI/IMG	TOMADA BAIXA DE EMBUTIR (2 MÓDULOS), 2P+T 10 A, SEM SUPORTE E SEM PLACA - FORNECIMENTO E INSTALAÇÃO. AF_03/2023	INEL - INSTALAÇÃO ELÉTRICA/ELETRIFICAÇÃO E ILUMINAÇÃO EXTERNA	UN	1,0000000	33,59	33,59		
				MO sem LS =>		18,38	LS =>	0,00	MO com LS =>	18,38
				Valor do BDI =>		10,66			Valor com BDI =>	54,15
Composição	Código	Banco	Descrição	Tipo	Und	Quant.	Valor Unit	Total		
	91992	SINAPI/IMG	Fornecimento e instalação de modulo de tomada alta embutido na parede, 2P+T, NBR 14136, 10A, 127V, conjunto completo (suporte e espelho).	INEL - INSTALAÇÃO ELÉTRICA/ELETRIFICAÇÃO E ILUMINAÇÃO EXTERNA	UN	1,0000000	R\$ 40,15	R\$ 40,15		
Composição Auxiliar	91946	SINAPI/IMG	SUPORTE PARAFUSADO COM PLACA DE ENCAIXE 4" X 2" MÉDIO (1,30 M DO PISO) PARA PONTO ELÉTRICO - FORNECIMENTO E INSTALAÇÃO. AF_12/2015	INEL - INSTALAÇÃO ELÉTRICA/ELETRIFICAÇÃO E ILUMINAÇÃO EXTERNA	UN	1,0000000	9,90	9,90		
Composição Auxiliar	91990	SINAPI/IMG	TOMADA ALTA DE EMBUTIR (1 MÓDULO), 2P+T 10 A, SEM SUPORTE E SEM PLACA - FORNECIMENTO E INSTALAÇÃO. AF_03/2023	INEL - INSTALAÇÃO ELÉTRICA/ELETRIFICAÇÃO E ILUMINAÇÃO EXTERNA	UN	1,0000000	30,25	30,25		
				MO sem LS =>		21,40	LS =>	0,00	MO com LS =>	21,40
				Valor do BDI =>		9,84			Valor com BDI =>	49,99
Composição	Código	Banco	Descrição	Tipo	Und	Quant.	Valor Unit	Total		
	92001	SINAPI/IMG	Fornecimento e instalação de modulo de tomada baixa embutido na parede, 2P+T, NBR 14136, 20A, 220V, NA COR VERMELHA, conjunto completo (suporte e espelho).	INEL - INSTALAÇÃO ELÉTRICA/ELETRIFICAÇÃO E ILUMINAÇÃO EXTERNA	UN	1,0000000	R\$ 30,17	R\$ 30,17		
Composição Auxiliar	91946	SINAPI/IMG	SUPORTE PARAFUSADO COM PLACA DE ENCAIXE 4" X 2" MÉDIO (1,30 M DO PISO) PARA PONTO ELÉTRICO - FORNECIMENTO E INSTALAÇÃO. AF_12/2015	INEL - INSTALAÇÃO ELÉTRICA/ELETRIFICAÇÃO E ILUMINAÇÃO EXTERNA	UN	1,0000000	9,90	9,90		
Composição Auxiliar	91999	SINAPI/IMG	TOMADA BAIXA DE EMBUTIR (1 MÓDULO), 2P+T 20 A, SEM SUPORTE E SEM PLACA - FORNECIMENTO E INSTALAÇÃO. AF_03/2023	INEL - INSTALAÇÃO ELÉTRICA/ELETRIFICAÇÃO E ILUMINAÇÃO EXTERNA	UN	1,0000000	20,27	20,27		
				MO sem LS =>		12,38	LS =>	0,00	MO com LS =>	12,38
				Valor do BDI =>		7,39			Valor com BDI =>	37,56
Composição	Código	Banco	Descrição	Tipo	Und	Quant.	Valor Unit	Total		
	92009	SINAPI/IMG	Fornecimento e instalação de 2 modulo de tomada baixa embutido na parede, 2P+T, NBR 14136, 20A, 220V, NA COR VERMELHA, conjunto completo (suporte e espelho).	INEL - INSTALAÇÃO ELÉTRICA/ELETRIFICAÇÃO E ILUMINAÇÃO EXTERNA	UN	1,0000000	R\$ 47,63	R\$ 47,63		
Composição Auxiliar	91946	SINAPI/IMG	SUPORTE PARAFUSADO COM PLACA DE ENCAIXE 4" X 2" MÉDIO (1,30 M DO PISO) PARA PONTO ELÉTRICO - FORNECIMENTO E INSTALAÇÃO. AF_12/2015	INEL - INSTALAÇÃO ELÉTRICA/ELETRIFICAÇÃO E ILUMINAÇÃO EXTERNA	UN	1,0000000	9,90	9,90		
Composição Auxiliar	92007	SINAPI/IMG	TOMADA BAIXA DE EMBUTIR (2 MÓDULOS), 2P+T 20 A, SEM SUPORTE E SEM PLACA - FORNECIMENTO E INSTALAÇÃO. AF_03/2023	INEL - INSTALAÇÃO ELÉTRICA/ELETRIFICAÇÃO E ILUMINAÇÃO EXTERNA	UN	1,0000000	37,73	37,73		
				MO sem LS =>		18,38	LS =>	0,00	MO com LS =>	18,38
				Valor do BDI =>		11,67			Valor com BDI =>	59,30
Composição	Código	Banco	Descrição	Tipo	Und	Quant.	Valor Unit	Total		
	91993	SINAPI/IMG	Fornecimento e instalação de 1 modulo de tomada Alta embutido na parede, 2P+T, NBR 14136, 20A, 220V, NA COR VERMELHA, conjunto completo (suporte e espelho).	INEL - INSTALAÇÃO ELÉTRICA/ELETRIFICAÇÃO E ILUMINAÇÃO EXTERNA	UN	1,0000000	R\$ 42,22	R\$ 42,22		
Composição Auxiliar	91946	SINAPI/IMG	SUPORTE PARAFUSADO COM PLACA DE ENCAIXE 4" X 2" MÉDIO (1,30 M DO PISO) PARA PONTO ELÉTRICO - FORNECIMENTO E INSTALAÇÃO. AF_12/2015	INEL - INSTALAÇÃO ELÉTRICA/ELETRIFICAÇÃO E ILUMINAÇÃO EXTERNA	UN	1,0000000	9,90	9,90		
Composição Auxiliar	91991	SINAPI/IMG	TOMADA ALTA DE EMBUTIR (1 MÓDULO), 2P+T 20 A, SEM SUPORTE E SEM PLACA - FORNECIMENTO E INSTALAÇÃO. AF_03/2023	INEL - INSTALAÇÃO ELÉTRICA/ELETRIFICAÇÃO E ILUMINAÇÃO EXTERNA	UN	1,0000000	32,32	32,32		
				MO sem LS =>		21,40	LS =>	0,00	MO com LS =>	21,40
				Valor do BDI =>		10,35			Valor com BDI =>	52,57
Composição	Código	Fonte	Descrição	Tipo	Und	Quant.	Valor Unit	Total		
	COMPOSIÇÃO-ELE-0007	CPU	Fornecimento e instalação de tomada embutida na parede, 2P+T, NBR 14136, 10A, 127V - LINHA A PROVA D	INEL - INSTALAÇÃO ELÉTRICA/ELETRIFICAÇÃO E	UN	1,0000000	R\$ 120,71	R\$ 120,71		
Composição Auxiliar	88264	SINAPI/IMG	ELETRICISTA COM ENCARGOS COMPLEMENTARES	SEDI - SERVIÇOS DIVERSOS	H	0,1500000	24,74	3,71		
Composição Auxiliar	88247	SINAPI/IMG	AUXILIAR DE ELETRICISTA COM ENCARGOS COMPLEMENTARES	SEDI - SERVIÇOS DIVERSOS	H	0,1500000	20,02	3,00		
INSUMO_	INSUMO_TOMADA-005 (05/2023)	COTAÇÃO	tomada embutida na parede, 2P+T, NBR 14136, 10A, 127V - LINHA A PROVA D'ÁGUA, conjunto completo (Caixa, módulo e espelho)	Material	UN	1,0000000	114,00	114,00		
				MO sem LS =>		5,02	LS =>	0,00	MO com LS =>	5,02
				Valor do BDI =>		29,59			Valor com BDI =>	150,30
Composição	Código	Fonte	Descrição	Tipo	Und	Quant.	Valor Unit	Total		
	COMPOSIÇÃO-ELE-0008	CPU	Fornecimento e instalação de tomada embutido na parede, 2P+T, NBR 14136, 20A, 220V, (Módulo NA COR VERMELHA) - LINHA A PROVA D	INEL - INSTALAÇÃO ELÉTRICA/ELETRIFICAÇÃO E	UN	1,0000000	R\$ 154,13	R\$ 154,13		
Composição Auxiliar	88264	SINAPI/IMG	ELETRICISTA COM ENCARGOS COMPLEMENTARES	SEDI - SERVIÇOS DIVERSOS	H	0,1500000	24,74	3,71		
Composição Auxiliar	88247	SINAPI/IMG	AUXILIAR DE ELETRICISTA COM ENCARGOS COMPLEMENTARES	SEDI - SERVIÇOS DIVERSOS	H	0,1500000	20,02	3,00		
INSUMO_	INSUMO_TOMADA-006 (05/2023)	COTAÇÃO	tomada embutido na parede, 2P+T, NBR 14136, 20A, 220V, - LINHA A PROVA D'ÁGUA, conjunto completo (Caixa, módulo e espelho)	Material	UN	1,0000000	147,42	147,42		
				MO sem LS =>		5,02	LS =>	0,00	MO com LS =>	5,02
				Valor do BDI =>		37,79			Valor com BDI =>	191,92
Composição	Código	Fonte	Descrição	Tipo	Und	Quant.	Valor Unit	Total		
	COMPOSIÇÃO-ELE-00065	CPU	Fornecimento e instalação de espelho para em PVC, com furo central, 4X2", na cor branco, (para os chuveiros)	INEL - INSTALAÇÃO ELÉTRICA/ELETRIFICAÇÃO E	UN	1,0000000	R\$ 5,44	R\$ 5,44		
Composição Auxiliar	88247	SINAPI/IMG	AUXILIAR DE ELETRICISTA COM ENCARGOS COMPLEMENTARES	SEDI - SERVIÇOS DIVERSOS	H	0,0500000	20,02	1,00		
INSUMO_	MATED-15610 - SICOR/IMG	SICOR/IMG - SUL	PLACA PARA SUPORTE (TIPO DA PLACA: 4"X2") QUANTIDADE DE MÓDULOS: CEGAIMATERIAL: PLASTICO) SUPORTE: NÃO INCLUSO)	Material	UN	1,0000000	4,44	4,44		
				MO sem LS =>		0,72	LS =>	0,00	MO com LS =>	0,72
				Valor do BDI =>		1,33			Valor com BDI =>	6,77
Observação Adaptação da composição ED-5623_MOD / SICOR/IMG										
Composição	Código	Banco	Descrição	Tipo	Und	Quant.	Valor Unit	Total		
	91941	SINAPI/IMG	Fornecimento e instalação de caixa retangular 4" x 2" Baixa (30 cm do piso ou 30cm do piso da laje), PVC, instalada em parede	INEL - INSTALAÇÃO ELÉTRICA/ELETRIFICAÇÃO E ILUMINAÇÃO EXTERNA	UN	1,0000000	10,41	10,41		
Composição Auxiliar	88247	SINAPI/IMG	AUXILIAR DE ELETRICISTA COM ENCARGOS COMPLEMENTARES	SEDI - SERVIÇOS DIVERSOS	H	0,1640000	20,02	3,28		
Composição Auxiliar	88264	SINAPI/IMG	ELETRICISTA COM ENCARGOS COMPLEMENTARES	SEDI - SERVIÇOS DIVERSOS	H	0,1640000	24,74	4,05		
Composição Auxiliar	88629	SINAPI/IMG	ARGAMASSA TRAÇO 1:3 (EM VOLUME DE CIMENTO E AREIA MÉDIA ÚMIDA), PREPARO MANUAL. AF_08/2019	SEDI - SERVIÇOS DIVERSOS	m³	0,0009000	633,30	0,56		
INSUMO_	00001872	SINAPI/IMG	CAIXA DE PASSAGEM, EM PVC, DE 4" X 2", PARA ELETRODUTO FLEXIVEL CORRUGADO	Material	UN	1,0000000	2,52	2,52		
				MO sem LS =>		5,58	LS =>	0,00	MO com LS =>	5,58
				Valor do BDI =>		2,55			Valor com BDI =>	12,96
Composição	Código	Banco	Descrição	Tipo	Und	Quant.	Valor Unit	Total		
	91939	SINAPI/IMG	Fornecimento e instalação de caixa retangular 4" x 2" Alta (2,30cm do piso), PVC, instalada em parede	INEL - INSTALAÇÃO ELÉTRICA/ELETRIFICAÇÃO E ILUMINAÇÃO EXTERNA	UN	1,0000000	27,69	27,69		
Composição Auxiliar	88247	SINAPI/IMG	AUXILIAR DE ELETRICISTA COM ENCARGOS COMPLEMENTARES	SEDI - SERVIÇOS DIVERSOS	H	0,5500000	20,02	11,01		
Composição Auxiliar	88264	SINAPI/IMG	ELETRICISTA COM ENCARGOS COMPLEMENTARES	SEDI - SERVIÇOS DIVERSOS	H	0,5500000	24,74	13,80		
Composição Auxiliar	88629	SINAPI/IMG	ARGAMASSA TRAÇO 1:3 (EM VOLUME DE CIMENTO E AREIA MÉDIA ÚMIDA), PREPARO MANUAL. AF_08/2019	SEDI - SERVIÇOS DIVERSOS	m³	0,0009000	633,30	0,56		
INSUMO_	00001872	SINAPI/IMG	CAIXA DE PASSAGEM, EM PVC, DE 4" X 2", PARA ELETRODUTO FLEXIVEL CORRUGADO	Material	UN	1,0000000	2,52	2,52		
				MO sem LS =>		18,52	LS =>	0,00	MO com LS =>	18,52
				Valor do BDI =>		6,78			Valor com BDI =>	34,47
Composição	Código	Fonte	Descrição	Tipo	Und	Quant.	Valor Unit	Total		
	COMPOSIÇÃO-ELE-00061 (W)	CPU	Fornecimento e instalação de cabo de cobre flexível isolado, 4.0 mm2, anti-chama 450/750V, cabo para condutor FASE, cor branco, isolamento duplo em PVC, sem chumbo, não propagante de chama, baixa emissão de fumaças e gases tóxicos, segundo orientações de cores e outras diretrizes da NBR 5410/2004	INEL - INSTALAÇÃO ELÉTRICA/ELETRIFICAÇÃO E ILUMINAÇÃO EXTERNA	M	1,0000000	R\$ 5,33	R\$ 5,33		
Composição Auxiliar	88247	SINAPI/IMG	AUXILIAR DE ELETRICISTA COM ENCARGOS COMPLEMENTARES	SEDI - SERVIÇOS DIVERSOS	H	0,0400000	20,02	0,80		
Composição Auxiliar	88264	SINAPI/IMG	ELETRICISTA COM ENCARGOS COMPLEMENTARES	SEDI - SERVIÇOS DIVERSOS	H	0,0400000	24,74	0,98		
INSUMO_	00000981	SINAPI/IMG	CABO DE COBRE, FLEXIVEL, CLASSE 4 OU 5, ISOLACAO EM PVC/A, ANTICHAMA BW-F, B, 1 CONDUTOR, 450/750 V, SECAO NOMINAL 4 MM2	Material	M	1,0200000	3,46	3,52		

INSUMO_	00021127	SINAPI/MG	FITA ISOLANTE ADESIVA ANTICHAMA, USO ATE 750 V, EM ROLO DE 19 MM X 5 M	Material	UN	0,0090000	3,40	0,03	
				MO sem LS =>	1,33	LS =>	0,00	MO com LS =>	1,33
				Valor do BDI =>	1,30			Valor com BDI =>	6,63
<b>Observação</b>									
Adaptação DAS COMPOSIÇÕES 91928 - SINAPI/MG E ELE-CAB-240									
<b>Composição</b>	<b>Código</b>	<b>Fonte</b>	<b>Descrição</b>	<b>Tipo</b>	<b>Und</b>	<b>Quant.</b>	<b>Valor Unit</b>	<b>Total</b>	
	COMPOSIÇÃO-ELE-00062 (W)	CPU	Fornecimento e instalação de cabo de cobre flexível isolado, 6,0 mm2, anti-chama 450/750v, cabo para condutor FASE, cor branco, isolamento duplo em PVC, sem chumbo, não propagante de chama, baixa emissão de fumaças e gases tóxicos, segundo orientações de cores e outras diretrizes da NBR 5410/2004	INEL - INSTALAÇÃO ELÉTRICA/ELETRIFICAÇÃO E ILUMINAÇÃO EXTERNA	M	1,0000000	R\$ 7,41	R\$ 7,41	
Composição Auxiliar	88247	SINAPI/MG	AUXILIAR DE ELETRICISTA COM ENCARGOS COMPLEMENTARES	SEDI - SERVIÇOS DIVERSOS	H	0,0520000	20,02	1,04	
Composição Auxiliar	88264	SINAPI/MG	ELETRICISTA COM ENCARGOS COMPLEMENTARES	SEDI - SERVIÇOS DIVERSOS	H	0,0520000	24,74	1,28	
INSUMO_	00000982	SINAPI/MG	CABO DE COBRE, FLEXIVEL, CLASSE 4 OU 5, ISOLACAO EM PVC/A, ANTICHAMA BW-F, B, 1 CONDUTOR, 450/750 V, SECAO NOMINAL 6 MM2	Material	M	1,0200000	4,97	5,06	
INSUMO_	00021127	SINAPI/MG	FITA ISOLANTE ADESIVA ANTICHAMA, USO ATE 750 V, EM ROLO DE 19 MM X 5 M	Material	UN	0,0090000	3,40	0,03	
				MO sem LS =>	1,73	LS =>	0,00	MO com LS =>	1,73
				Valor do BDI =>	1,81			Valor com BDI =>	9,22
<b>Composição</b>	<b>Código</b>	<b>Fonte</b>	<b>Descrição</b>	<b>Tipo</b>	<b>Und</b>	<b>Quant.</b>	<b>Valor Unit</b>	<b>Total</b>	
	COMPOSIÇÃO-ELE-00077	CPU	Fornecimento e instalação de cabo PP 3 x 2,5mm <sup>2</sup> anti-chama 450/750v.	INEL - INSTALAÇÃO ELÉTRICA/ELETRIFICAÇÃO E ILUMINAÇÃO EXTERNA	M	1,0000000	R\$ 9,11	R\$ 9,11	
Composição Auxiliar	88247	SINAPI/MG	AUXILIAR DE ELETRICISTA COM ENCARGOS COMPLEMENTARES	SEDI - SERVIÇOS DIVERSOS	H	0,0800000	20,02	1,60	
Composição Auxiliar	88264	SINAPI/MG	ELETRICISTA COM ENCARGOS COMPLEMENTARES	SEDI - SERVIÇOS DIVERSOS	H	0,0800000	24,74	1,97	
INSUMO_	00021127	SINAPI/MG	FITA ISOLANTE ADESIVA ANTICHAMA, USO ATE 750 V, EM ROLO DE 19 MM X 5 M	Material	UN	0,0090000	3,40	0,03	
INSUMO_	00034618	SINAPI/MG	CABO FLEXIVEL PVC 750 V, 3 CONDUTORES DE 1,5 MM2	Material	M	1,0500000	5,25	5,51	
				MO sem LS =>	2,67	LS =>	0,00	MO com LS =>	2,67
				Valor do BDI =>	2,23			Valor com BDI =>	11,34
<b>Observação</b>									
Adaptação DA COMPOSIÇÃO SINAPI/MG (91924)									
<b>Composição</b>	<b>Código</b>	<b>Fonte</b>	<b>Descrição</b>	<b>Tipo</b>	<b>Und</b>	<b>Quant.</b>	<b>Valor Unit</b>	<b>Total</b>	
	COMPOSIÇÃO-ELE-00071	CPU	Fornecimento e instalação de etiqueta de identificação dos circuitos e tensões para as tomadas (tamanho mínimo de 12mm x 25mm)	INEL - INSTALAÇÃO ELÉTRICA/ELETRIFICAÇÃO E ILUMINAÇÃO EXTERNA	UN	1,0000000	R\$ 2,00	R\$ 2,00	
Composição Auxiliar	88247	SINAPI/MG	AUXILIAR DE ELETRICISTA COM ENCARGOS COMPLEMENTARES	SEDI - SERVIÇOS DIVERSOS	H	0,1000000	20,02	2,00	
INSUMO_	INSUMO_Etiqueta-001 (05/2023)	COTAÇÃO	Etiqueta de identificação dos circuitos e tensões para as tomadas (tamanho mínimo de 12mm x 25mm)	Material	UN	0,0031250	1,25	0,00	
				MO sem LS =>	1,44	LS =>	0,00	MO com LS =>	1,44
				Valor do BDI =>	0,49			Valor com BDI =>	2,49
<b>Composição</b>	<b>Código</b>	<b>Fonte</b>	<b>Descrição</b>	<b>Tipo</b>	<b>Und</b>	<b>Quant.</b>	<b>Valor Unit</b>	<b>Total</b>	
	91846	SINAPI/MG	Fornecimento e instalação de eletroduto flexível corrugado, PVC, DN 32 mm (1"), para circuitos terminais, instalado em laje ou parede	INEL - INSTALAÇÃO ELÉTRICA/ELETRIFICAÇÃO E ILUMINAÇÃO EXTERNA	M	1,0000000	R\$ 9,32	R\$ 9,32	
Composição Auxiliar	88247	SINAPI/MG	AUXILIAR DE ELETRICISTA COM ENCARGOS COMPLEMENTARES	SEDI - SERVIÇOS DIVERSOS	H	0,0860000	20,02	1,72	
Composição Auxiliar	88264	SINAPI/MG	ELETRICISTA COM ENCARGOS COMPLEMENTARES	SEDI - SERVIÇOS DIVERSOS	H	0,0860000	24,74	2,12	
INSUMO_	00002690	SINAPI/MG	ELETRODUTO PVC FLEXIVEL CORRUGADO, COR AMARELA, DE 32 MM	Material	M	1,1000000	4,94	5,43	
INSUMO_	00043132	SINAPI/MG	ARAMÉ RECOZIDO 16 BWG, D = 1,65 MM (0,016 KG/M) OU 18 BWG, D = 1,25 MM (0,01 KG/M)	Material	KG	0,0020000	25,02	0,05	
				MO sem LS =>	2,87	LS =>	0,00	MO com LS =>	2,87
				Valor do BDI =>	2,28			Valor com BDI =>	11,60
<b>Composição</b>	<b>Código</b>	<b>Banco</b>	<b>Descrição</b>	<b>Tipo</b>	<b>Und</b>	<b>Quant.</b>	<b>Valor Unit</b>	<b>Total</b>	
	COMPOSIÇÃO-ELE-00078	CPU	Fornecimento e instalação de Conector Fêmea / RJ45 cat 5	INEL - INSTALAÇÃO ELÉTRICA/ELETRIFICAÇÃO E ILUMINAÇÃO EXTERNA	UN	1,0000000	R\$ 39,63	R\$ 39,63	
Composição Auxiliar	88247	SINAPI/MG	AUXILIAR DE ELETRICISTA COM ENCARGOS COMPLEMENTARES	SEDI - SERVIÇOS DIVERSOS	H	0,2062000	20,02	4,12	
Composição Auxiliar	88264	SINAPI/MG	ELETRICISTA COM ENCARGOS COMPLEMENTARES	SEDI - SERVIÇOS DIVERSOS	H	0,2062000	24,74	5,10	
INSUMO_	00038104	SINAPI/MG	TOMADA RJ45, 8 FIOS, CAT 5E (APENAS MODULO)	Material	UN	1,0000000	30,41	30,41	
				MO sem LS =>	6,90	LS =>	0,00	MO com LS =>	6,90
				Valor do BDI =>	9,71			Valor com BDI =>	49,34
<b>Composição</b>	<b>Código</b>	<b>Fonte</b>	<b>Descrição</b>	<b>Tipo</b>	<b>Und</b>	<b>Quant.</b>	<b>Valor Unit</b>	<b>Total</b>	
	98307	SINAPI/MG	Fornecimento e instalação de módulo RJ45 cat 5 com espelho e suporte	INEL - INSTALAÇÃO ELÉTRICA/ELETRIFICAÇÃO E ILUMINAÇÃO EXTERNA	UN	1,0000000	R\$ 42,98	R\$ 42,98	
Composição Auxiliar	88247	SINAPI/MG	AUXILIAR DE ELETRICISTA COM ENCARGOS COMPLEMENTARES	SEDI - SERVIÇOS DIVERSOS	H	0,2062000	20,02	4,12	
Composição Auxiliar	88264	SINAPI/MG	ELETRICISTA COM ENCARGOS COMPLEMENTARES	SEDI - SERVIÇOS DIVERSOS	H	0,2062000	24,74	5,10	
INSUMO_	00038083	SINAPI/MG	TOMADA RJ45, 8 FIOS, CAT 5E, CONJUNTO MONTADO PARA EMBUTIR 4" X 2" (PLACA + SUPORTE + MODULO)	Material	UN	1,0000000	33,76	33,76	
				MO sem LS =>	6,90	LS =>	0,00	MO com LS =>	6,90
				Valor do BDI =>	10,53			Valor com BDI =>	53,51
<b>Composição</b>	<b>Código</b>	<b>Fonte</b>	<b>Descrição</b>	<b>Tipo</b>	<b>Und</b>	<b>Quant.</b>	<b>Valor Unit</b>	<b>Total</b>	
	COMPOSIÇÃO-ELE-00074	CPU	Fornecimento e instalação de 2 módulo RJ45 cat 5 com espelho e suporte	INEL - INSTALAÇÃO ELÉTRICA/ELETRIFICAÇÃO E ILUMINAÇÃO EXTERNA	UN	1,0000000	R\$ 84,96	R\$ 84,96	
Composição Auxiliar	88264	SINAPI/MG	ELETRICISTA COM ENCARGOS COMPLEMENTARES	SEDI - SERVIÇOS DIVERSOS	H	0,3900000	24,74	9,64	
Composição Auxiliar	88247	SINAPI/MG	AUXILIAR DE ELETRICISTA COM ENCARGOS COMPLEMENTARES	SEDI - SERVIÇOS DIVERSOS	H	0,3900000	20,02	7,80	
INSUMO_	00038083	SINAPI/MG	TOMADA RJ45, 8 FIOS, CAT 5E, CONJUNTO MONTADO PARA EMBUTIR 4" X 2" (PLACA + SUPORTE + MODULO)	Material	UN	2,0000000	33,76	67,52	
				MO sem LS =>	13,06	LS =>	0,00	MO com LS =>	13,06
				Valor do BDI =>	20,83			Valor com BDI =>	105,79
<b>Observação</b>									
Adaptação DAS COMPOSIÇÕES 1958 E 98307 SINAPI/MG									
<b>Composição</b>	<b>Código</b>	<b>Fonte</b>	<b>Descrição</b>	<b>Tipo</b>	<b>Und</b>	<b>Quant.</b>	<b>Valor Unit</b>	<b>Total</b>	
	98294	SINAPI/MG	Fornecimento e instalação de cabo UTP categoria 5e rígido 4px24awg 100mhz, condutor de cobre nu isolado com polietileno termoplástico e condutores trançados em pares, capa externa em LSZH (LOW SMOKE zero HALOGEN) e composto por materiais que cumprem com a diretiva europeia ROHS (RESTRICTION OF CERTAIN HAZARDOUS SUBSTANCES). Atende as normas: ANS/TIA/EIA-568-B.2 E ISO/IEC 11801, ANATEL 1199-06-0256, Iso9001/14001, utilizando gigabit ethernet, IEEE 802.3Z, 1000 MBPS, temperatura de operação -20° a 60°c; desequilíbrio resistivo máximo 5%; resistência elétrica CC máxima do condutor a 20°c: 100 w/km. Furukawa ou equivalente	INES - INSTALAÇÕES ESPECIAIS	M	1,0000000	R\$ 5,68	R\$ 5,68	
Composição Auxiliar	88247	SINAPI/MG	AUXILIAR DE ELETRICISTA COM ENCARGOS COMPLEMENTARES	SEDI - SERVIÇOS DIVERSOS	H	0,0169000	20,02	0,33	
Composição Auxiliar	88264	SINAPI/MG	ELETRICISTA COM ENCARGOS COMPLEMENTARES	SEDI - SERVIÇOS DIVERSOS	H	0,0169000	24,74	0,41	
INSUMO_	00039598	SINAPI/MG	CABO DE REDE, PAR TRANCADO U/UTP, 4 PARES, CATEGORIA 5E (CAT 5E), ISOLAMENTO PVC (LSZH)	Material	M	1,0500000	4,71	4,94	
				MO sem LS =>	0,56	LS =>	0,00	MO com LS =>	0,56
				Valor do BDI =>	1,39			Valor com BDI =>	7,07
<b>Composição</b>	<b>Código</b>	<b>Fonte</b>	<b>Descrição</b>	<b>Tipo</b>	<b>Und</b>	<b>Quant.</b>	<b>Valor Unit</b>	<b>Total</b>	
	ED-48372_MOD - SICOR/MG	SICOR/MG - SUL (com MDO SINAPI/MG)	Fornecimento e instalação de patch CORDS tipo RJ45 CATEGORIA 5 E, com comprimento de 3,0m	INEL - INSTALAÇÃO ELÉTRICA/ELETRIFICAÇÃO E ILUMINAÇÃO EXTERNA	CJ	1,0000000	R\$ 28,71	R\$ 28,71	
Composição Auxiliar	88247	SINAPI/MG	AUXILIAR DE ELETRICISTA COM ENCARGOS COMPLEMENTARES	SEDI - SERVIÇOS DIVERSOS	H	0,0500000	20,02	1,00	
Composição Auxiliar	88264	SINAPI/MG	ELETRICISTA COM ENCARGOS COMPLEMENTARES	SEDI - SERVIÇOS DIVERSOS	H	0,0500000	24,74	1,23	
INSUMO_	MATED12101 - SICOR/MG	SICOR/MG - SUL	PATCH CORD RJ45/RJ45 UTP4P METÁLICO CATEGORIA 6, PINAGEM T568A NA COR AZUL (VOZ), COMPRIMENTO 3 METROS	Material	UN	1,0000000	26,48	26,48	
				MO sem LS =>	1,67	LS =>	0,00	MO com LS =>	1,67
				Valor do BDI =>	7,03			Valor com BDI =>	35,74
<b>Composição</b>	<b>Código</b>	<b>Fonte</b>	<b>Descrição</b>	<b>Tipo</b>	<b>Und</b>	<b>Quant.</b>	<b>Valor Unit</b>	<b>Total</b>	
	COMPOSIÇÃO-ELE-00073	CPU	Fornecimento e instalação de fornecimento e instalação rack 5u - rack para telecomunicações fechamento lateral e traseiro removíveis em chapa de aço monobloco, altura de 5U's, largura de 19", profundidade 350mm, porta em acrílico, dobradiça com abertura de 180 graus, com macaneta, pintura eletrolítica em pó poliéster cinza RAL 7032, com 01 par de venezianas laterais, régua de tomadas, bandejas, niveladores em aço com proteção de borracha, organizadores de cabos verticais e traseiros, planos móveis frontais e traseiros.	INEL - INSTALAÇÃO ELÉTRICA/ELETRIFICAÇÃO E ILUMINAÇÃO EXTERNA	CJ	1,0000000	R\$ 457,42	R\$ 457,42	
Composição Auxiliar	88247	SINAPI/MG	AUXILIAR DE ELETRICISTA COM ENCARGOS COMPLEMENTARES	SEDI - SERVIÇOS DIVERSOS	H	2,0000000	20,02	40,04	
Composição Auxiliar	88264	SINAPI/MG	ELETRICISTA COM ENCARGOS COMPLEMENTARES	SEDI - SERVIÇOS DIVERSOS	H	2,0000000	24,74	49,48	
INSUMO_	8943	ORSE	Mini Rack de parede 19" x 5u x 350mm (porta de acrílico) un	Material	un	1,0000000	367,90	367,90	
				MO sem LS =>	67,04	LS =>	0,00	MO com LS =>	67,04

**Observação**

Adaptação DA COMPOSIÇÃO 8681/ORSE - ADAPTADA

Composição	Código	Fonte	Descrição	Tipo	Und	Quant.	Valor Unit	Total	
	COMPOSIÇÃO_ELE-00075	CPU	Fornecimento e instalação de MINI DIO completo SC/APC para 12 fibras SM 9/125 (bandeja PIG TAILS e acopladores)	INEL - INSTALAÇÃO ELÉTRICA/ELETRIFICAÇÃO E	CJ	1,0000000	R\$ 225,47	R\$ 225,47	
Composição Auxiliar	88264	SINAPI/MG	ELETRICISTA COM ENCARGOS COMPLEMENTARES	SEDI - SERVIÇOS DIVERSOS	H	0,5000000	24,74	12,37	
Composição Auxiliar	88247	SINAPI/MG	AUXILIAR DE ELETRICISTA COM ENCARGOS COMPLEMENTARES	SEDI - SERVIÇOS DIVERSOS	H	0,5000000	20,02	10,01	
INSUMO_	INSUMO_MINI_DIO-005 (05/2023)	COTAÇÃO	MINI DIO completo SC/APC para 12 fibras SM 9/125 (bandeja PIG TAILS e acopladores)	Material	UN	1,0000000	203,09	203,09	
				MO sem LS =>	16,76	LS =>	0,00	MO com LS =>	16,76
				Valor do BDI =>	55,28			Valor com BDI =>	280,75

Composição	Código	Banco	Descrição	Tipo	Und	Quant.	Valor Unit	Total	
	COMPOSIÇÃO_ELE-011	CPU	Fornecimento e instalação de kit bandeja para emenda de 24 fibras, incluindo 24 protetores de emenda, 4 abraçadeiras plásticas, 14 anilhas numéricas e 4 parafusos de fixação. Deve ser totalmente compatível com o dio. Referência: Furukawa - mod. 35260306.	INEL - INSTALAÇÃO ELÉTRICA/ELETRIFICAÇÃO E ILUMINAÇÃO EXTERNA	CJ	1,0000000	R\$ 333,45	R\$ 333,45	
Composição Auxiliar	88264	SINAPI/MG	ELETRICISTA COM ENCARGOS COMPLEMENTARES	SEDI - SERVIÇOS DIVERSOS	H	0,5000000	24,74	12,37	
Composição Auxiliar	88247	SINAPI/MG	AUXILIAR DE ELETRICISTA COM ENCARGOS COMPLEMENTARES	SEDI - SERVIÇOS DIVERSOS	H	0,5000000	20,02	10,01	
INSUMO_	INSUMO_kit_bandeja-005 (05/2023)	COTAÇÃO	KIT BANDEJA DE EMENDA 24 FIBRAS	Material	UN	1,0000000	311,07	311,07	
				MO sem LS =>	16,76	LS =>	0,00	MO com LS =>	16,76
				Valor do BDI =>	81,76			Valor com BDI =>	415,21

Composição	Código	Fonte	Descrição	Tipo	Und	Quant.	Valor Unit	Total	
	ED-48373_MOD - SICOR/MG	SICOR/MG - SUL (com MDO SINAPI/MG)	Fornecimento e instalação de patch panel, 24 portas, categoria 5e, para rack de 19" e 5us de altura	INEL - INSTALAÇÃO ELÉTRICA/ELETRIFICAÇÃO E	CJ	1,0000000	R\$ 1.360,29	R\$ 1.360,29	
Composição Auxiliar	88247	SINAPI/MG	AUXILIAR DE ELETRICISTA COM ENCARGOS COMPLEMENTARES	SEDI - SERVIÇOS DIVERSOS	H	8,0000000	20,02	160,16	
Composição Auxiliar	88264	SINAPI/MG	ELETRICISTA COM ENCARGOS COMPLEMENTARES	SEDI - SERVIÇOS DIVERSOS	H	8,0000000	24,74	197,92	
INSUMO_	MATED-12105 - SICOR/MG	SICOR/MG - SUL	PATCH PANEL 24 POSIÇÕES, CATEGORIA 6, COM GUIA TRASEIRO	Material	UN	1,0000000	1.002,21	1.002,21	
				MO sem LS =>	268,16	LS =>	0,00	MO com LS =>	268,16
				Valor do BDI =>	333,54			Valor com BDI =>	1.693,83

**Observação**

Composição	Código	Fonte	Descrição	Tipo	Und	Quant.	Valor Unit	Total	
	ED-48377_MOD - SICOR/MG	SICOR/MG - SUL (com MDO SINAPI/MG)	Fornecimento e instalação de organizador de cabos de 1u para rack 19"	INEL - INSTALAÇÃO ELÉTRICA/ELETRIFICAÇÃO E	CJ	1,0000000	R\$ 134,81	R\$ 134,81	
Composição Auxiliar	88247	SINAPI/MG	AUXILIAR DE ELETRICISTA COM ENCARGOS COMPLEMENTARES	SEDI - SERVIÇOS DIVERSOS	H	1,0000000	20,02	20,02	
Composição Auxiliar	88264	SINAPI/MG	ELETRICISTA COM ENCARGOS COMPLEMENTARES	SEDI - SERVIÇOS DIVERSOS	H	1,0000000	24,74	24,74	
INSUMO_	MATED-12110 - SICOR/MG	SICOR/MG - SUL	PATCH PANEL 24 POSIÇÕES, CATEGORIA 6, COM GUIA TRASEIRO	Material	UN	1,0000000	90,05	90,05	
				MO sem LS =>	33,52	LS =>	0,00	MO com LS =>	33,52
				Valor do BDI =>	33,05			Valor com BDI =>	167,86

Composição	Código	Fonte	Descrição	Tipo	Und	Quant.	Valor Unit	Total	
	COMPOSIÇÃO-ELE-00075	CPU	Serviço de fusão e certificação da fibra óptica com emissão de relatórios (impresso e arquivo eletrônico)	INEL - INSTALAÇÃO ELÉTRICA/ELETRIFICAÇÃO E	UN	1,0000000	R\$ 157,00	R\$ 157,00	
INSUMO_	012017	INFORMATIVO SBC	FIBRA ÓPTICA - CERTIFICAÇÃO DE CABEAMENTO DE FIBRA ÓPTICA NÍVEL 1	Material	UN	1,0000000	35,00	35,00	
INSUMO_	000237	INFORMATIVO SBC	FIBRA ÓPTICA - SERVIÇOS DE FUSÃO EM FIBRA ÓPTICA SM E MM	Material	UN	1,0000000	122,00	122,00	
				MO sem LS =>	0,00	LS =>	0,00	MO com LS =>	0,00
				Valor do BDI =>	38,49			Valor com BDI =>	195,49

Composição	Código	Fonte	Descrição	Tipo	Und	Quant.	Valor Unit	Total	
	COMPOSIÇÃO-ELE-00076	CPU	Fornecimento e instalação de cabo óptico constituído por fibras monomodo, com revestimento primário em acrilato e revestimento secundário em material polimérico colorido (900 µm), reunidas e revestidas por fibras sintéticas dielétricas para suporte mecânico (resistência à tração) e cobertas por capa externa em polímero para uso interno e externo. Não propagante a chama e resistente a fungos e raios ultravioleta. Deve possuir elementos que tornem a fibra resistente a tração e o conjunto deve ser protegido contra penetração de água. Deve conter 6 fibras internas monomodo com capacidade de transmissão de 10 GBPS. designação ABNT: CFOT-X-E0;	INEL - INSTALAÇÃO ELÉTRICA/ELETRIFICAÇÃO E ILUMINAÇÃO EXTERNA	M	1,0000000	R\$ 11,24	R\$ 11,24	
Composição Auxiliar	88247	SINAPI/MG	AUXILIAR DE ELETRICISTA COM ENCARGOS COMPLEMENTARES	SEDI - SERVIÇOS DIVERSOS	H	0,0600000	20,02	1,20	
Composição Auxiliar	88264	SINAPI/MG	ELETRICISTA COM ENCARGOS COMPLEMENTARES	SEDI - SERVIÇOS DIVERSOS	H	0,0600000	24,74	1,48	
INSUMO_	INSUMO_CABO_ÓPTICO-005 (05/2023)	COTAÇÃO	CABO ÓPTICO CONSTITUÍDO POR FIBRAS MONOMODO, COM REVESTIMENTO PRIMÁRIO EM ACRILATO E REVESTIMENTO SECUNDÁRIO EM MATERIAL POLIMÉRICO COLORIDO (900 µm), REUNIDAS E REVESTIDAS POR 6 FIBRAS INTERNAS MONOMODO - CAPACIDADE DE TRANSMISSÃO DE 10 GBPS. DESIGNAÇÃO ABNT: CFOT-X-E0.	Material	M	1,0000000	8,56	8,56	
				MO sem LS =>	2,00	LS =>	0,00	MO com LS =>	2,00
				Valor do BDI =>	2,75			Valor com BDI =>	13,99

Composição	Código	Fonte	Descrição	Tipo	Und	Quant.	Valor Unit	Total	
	ED-48367_MOD - SICOR/MG	SICOR/MG - SUL (com MDO SINAPI/MG)	Serviço de certificação dos pontos de rede de categoria 5E, com emissão de relatórios (impresso e arquivo eletrônico)	INEL - INSTALAÇÃO ELÉTRICA/ELETRIFICAÇÃO E	UN	1,0000000	R\$ 14,38	R\$ 14,38	
INSUMO_	MATED-11027 - SICOR/MG	SICOR/MG - SUL	CERTIFICAÇÃO DE GARANTIA DE TRANSMISSÃO DE CABOS LÓGICOS - CATEGORIA 5EMATED-11027un14,381,000000014,38	Material	UN	1,0000000	14,38	14,38	
				MO sem LS =>	0,00	LS =>	0,00	MO com LS =>	0,00
				Valor do BDI =>	3,52			Valor com BDI =>	17,90

Composição	Código	Fonte	Descrição	Tipo	Und	Quant.	Valor Unit	Total	
	92886	SINAPI/MG	Fornecimento Instalação de cabo de cobre flexível isolado, 35 mm2, anti-chama 0,6/1,0KV para condutores fase e neutro, segundo orientações de cores e outras diretrizes da NBR 5410/2004, isolamento em em HEPR, não propagante de chama, baixa emissão de fumaças e gases tóxicos.	INEL - INSTALAÇÃO ELÉTRICA/ELETRIFICAÇÃO E ILUMINAÇÃO EXTERNA	M	1,0000000	R\$ 35,23	R\$ 35,23	
Composição Auxiliar	88247	SINAPI/MG	AUXILIAR DE ELETRICISTA COM ENCARGOS COMPLEMENTARES	SEDI - SERVIÇOS DIVERSOS	H	0,0697000	20,02	1,39	
Composição Auxiliar	88264	SINAPI/MG	ELETRICISTA COM ENCARGOS COMPLEMENTARES	SEDI - SERVIÇOS DIVERSOS	H	0,0697000	24,74	1,72	
INSUMO_	00001019	SINAPI/MG	CABO DE COBRE, FLEXIVEL, CLASSE 4 OU 5, ISOLACAO EM PVC/A, ANTICHAMA BWF-B, COBERTURA PVC-ST1, ANTICHAMA BWF-B, 1 CONDUTOR, 0,61 KV, SECAO NOMINAL 35 MM2	Material	M	1,0150000	31,62	32,09	
INSUMO_	00021127	SINAPI/MG	FITA ISOLANTE ADESIVA ANTICHAMA, USO ATE 750 V, EM ROLO DE 19 MM X 5 M	Material	UN	0,0090000	3,40	0,03	
				MO sem LS =>	2,33	LS =>	0,00	MO com LS =>	2,33
				Valor do BDI =>	8,63			Valor com BDI =>	43,86

Composição	Código	Fonte	Descrição	Tipo	Und	Quant.	Valor Unit	Total	
	COMPOSIÇÃO-ELE-351c	CPU	Fornecimento e instalação de cabo de cobre flexível isolado, 16 mm2, anti-chama 0,6/1,0KV para condutor Terra, na cor verde/verde-amarelo, segundo orientações de cores e outras diretrizes da NBR 5410/2004, isolamento em em HEPR, não propagante de chama, baixa emissão de fumaças e gases tóxicos.	INEL - INSTALAÇÃO ELÉTRICA/ELETRIFICAÇÃO E ILUMINAÇÃO EXTERNA	M	1,0000000	R\$ 19,88	R\$ 19,88	
Composição Auxiliar	88247	SINAPI/MG	AUXILIAR DE ELETRICISTA COM ENCARGOS COMPLEMENTARES	SEDI - SERVIÇOS DIVERSOS	H	0,1150000	20,02	2,30	
Composição Auxiliar	88264	SINAPI/MG	ELETRICISTA COM ENCARGOS COMPLEMENTARES	SEDI - SERVIÇOS DIVERSOS	H	0,1150000	24,74	2,84	
INSUMO_	00000995	SINAPI/MG	CABO DE COBRE, FLEXIVEL, CLASSE 4 OU 5, ISOLACAO EM PVC/A, ANTICHAMA BWF-B, COBERTURA PVC-ST1, ANTICHAMA BWF-B, 1 CONDUTOR, 0,61 KV, SECAO NOMINAL 16 MM2	Material	M	1,0200000	14,43	14,71	
INSUMO_	00021127	SINAPI/MG	FITA ISOLANTE ADESIVA ANTICHAMA, USO ATE 750 V, EM ROLO DE 19 MM X 5 M	Material	UN	0,0090000	3,40	0,03	
				MO sem LS =>	3,84	LS =>	0,00	MO com LS =>	3,84
				Valor do BDI =>	4,87			Valor com BDI =>	24,75

**Observação**

Adaptação da composição 91935- SINAPI/MG e ED-8902 Sicor/mg

Composição	Código	Fonte	Descrição	Tipo	Und	Quant.	Valor Unit	Total
	COMPOSIÇÃO-ELE-35	CPU	INSTALAÇÃO de cabo de cobre flexível isolado, 35 mm2, anti-chama 0,6/1,0KV para condutores fase e neutro, segundo orientações de cores e outras diretrizes da NBR 5410/2004, isolamento em em HEPR, não propagante de chama, baixa emissão de fumaças e gases tóxicos. Observação: Cabo existente a ser instalado na obra	INEL - INSTALAÇÃO ELÉTRICA/ELETRIFICAÇÃO E ILUMINAÇÃO EXTERNA	M	1,0000000	R\$ 3,14	R\$ 3,14
Composição Auxiliar	88247	SINAPI	AUXILIAR DE ELETRICISTA COM ENCARGOS COMPLEMENTARES	SEDI - SERVIÇOS DIVERSOS	H	0,0697000	20,02	1,39
Composição Auxiliar	88264	SINAPI	ELETRICISTA COM ENCARGOS COMPLEMENTARES	SEDI - SERVIÇOS DIVERSOS	H	0,0697000	24,74	1,72
Insumo	00021127	SINAPI	FITA ISOLANTE ADESIVA ANTICHAMA, USO ATE 750 V, EM ROLO DE 19 MM X 5 M	Material	UN	0,0090000	3,40	0,03

MO sem LS =>	2,33	LS =>	0,00	MO com LS =>	2,33
Valor do BDI =>	0,76			Valor com BDI =>	3,90

**Observação**  
Adaptação DA COMPOSIÇÃO SINAPI/MG (92986) -

Composição	Código	Fonte	Descrição	Tipo	Und	Quant.	Valor Unit	Total	
	COMPOSIÇÃO-ELE-36	CPU	<b>INSTALAÇÃO</b> de cabo de cobre flexível isolado, 16 mm2, anti-chama 0,6/1,0KV para condutor Terra, na cor verde/verde-amarelo, segundo orientações de cores e outras diretrizes da NBR 5419/2004, Isolação em HEPR, não propagante de chama, baixa emissão de fumaças e gases tóxicos. Observação: Cabo existente a ser instalado na obra	INEL - INSTALAÇÃO ELÉTRICA/ELETRIFICAÇÃO E ILUMINAÇÃO EXTERNA	M	1,0000000	2,26	2,26	
Composição Auxiliar	88247	SINAPI/MG	AUXILIAR DE ELETRICISTA COM ENCARGOS COMPLEMENTARES	SEDI - SERVIÇOS DIVERSOS	H	0,0500000	20,02	1,00	
Composição Auxiliar	88264	SINAPI/MG	ELETRICISTA COM ENCARGOS COMPLEMENTARES	SEDI - SERVIÇOS DIVERSOS	H	0,0500000	24,74	1,23	
INSUMO_	00021127	SINAPI/MG	FITA ISOLANTE ADESIVA ANTICHAMA, USO ATE 750 V, EM ROLO DE 19 MM X 5 M	Material	UN	0,0090000	3,40	0,03	
				MO sem LS =>	1,67	LS =>	0,00	MO com LS =>	1,67
				Valor do BDI =>	0,55			Valor com BDI =>	2,81

**Observação**  
Adaptação DAs COMPOSIÇÃO SINAPI/MG (92986)

Composição	Código	Fonte	Descrição	Tipo	Und	Quant.	Valor Unit	Total	
	72262	SINAPI/MG	<b>Fornecimento e instalação de terminal de compressão para cabos de 35mm2</b>	INEL - INSTALAÇÃO	UN	1,0000000	21,61	21,61	
Composição Auxiliar	88247	SINAPI/MG	AUXILIAR DE ELETRICISTA COM ENCARGOS COMPLEMENTARES	SEDI - SERVIÇOS DIVERSOS	H	0,3000000	20,02	6,00	
Composição Auxiliar	88264	SINAPI/MG	ELETRICISTA COM ENCARGOS COMPLEMENTARES	SEDI - SERVIÇOS DIVERSOS	H	0,3000000	24,74	7,42	
INSUMO_	00001587	SINAPI/MG	TERMINAL METALICO A PRESSAO PARA 1 CABO DE 35 MM2, COM 1 FURO DE FIXACAO	Material	UN	1,0000000	8,19	8,19	
				MO sem LS =>	10,05	LS =>	0,00	MO com LS =>	10,05
				Valor do BDI =>	5,29			Valor com BDI =>	26,90

Composição	Código	Fonte	Descrição	Tipo	Und	Quant.	Valor Unit	Total	
	ED-51084_MOD - SICOR/MG	SICOR/MG - SUL (com MDO SINAPI/MG)	<b>Fornecimento e instalação de terminal de compressão para cabos de 16 mm2</b>	INEL - INSTALAÇÃO ELÉTRICA/ELETRIFICAÇÃO E ILUMINAÇÃO EXTERNA	UN	1,0000000	R\$ 15,29	R\$ 15,29	
Composição Auxiliar	88264	SINAPI/MG	ELETRICISTA COM ENCARGOS COMPLEMENTARES	SEDI - SERVIÇOS DIVERSOS	H	0,3000000	24,74	7,42	
Composição Auxiliar	88247	SINAPI/MG	AUXILIAR DE ELETRICISTA COM ENCARGOS COMPLEMENTARES	SEDI - SERVIÇOS DIVERSOS	H	0,3000000	20,02	6,00	
INSUMO_	MATED-12129 - SICOR/MG	SICOR/MG - SUL	TERMINAL A COMPRESSAO EM COBRE ESTANHADO 1 FURO PARA CABO 16MM2	Material	UN	1,0000000	1,87	1,87	
				MO sem LS =>	10,05	LS =>	0,00	MO com LS =>	10,05
				Valor do BDI =>	3,74			Valor com BDI =>	19,03

Composição	Código	Fonte	Descrição	Tipo	Und	Quant.	Valor Unit	Total	
	91927	SINAPI/MG	<b>Fornecimento e instalação de cabo unipolar de isolamento duplo de HEPR para 0,6/1kV; seção transversal 2,5mm²; cor: preto (Para uso nas luminárias externas).</b>	INEL - INSTALAÇÃO ELÉTRICA/ELETRIFICAÇÃO E ILUMINAÇÃO EXTERNA	M	1,0000000	R\$ 4,40	R\$ 4,40	
Composição Auxiliar	88247	SINAPI/MG	AUXILIAR DE ELETRICISTA COM ENCARGOS COMPLEMENTARES	SEDI - SERVIÇOS DIVERSOS	H	0,0290000	20,02	0,58	
Composição Auxiliar	88264	SINAPI/MG	ELETRICISTA COM ENCARGOS COMPLEMENTARES	SEDI - SERVIÇOS DIVERSOS	H	0,0290000	24,74	0,71	
INSUMO_	00001022	SINAPI/MG	CABO DE COBRE, FLEXIVEL, CLASSE 4 OU 5, ISOLACAO EM PVC/A, ANTICHAMA BWF-B, COBERTURA PVC-ST1, ANTICHAMA BWF-B, 1 CONDUTOR, 0,6/1 KV, SECAO NOMINAL 2,5 MM2	Material	M	1,2434000	2,48	3,08	
INSUMO_	00021127	SINAPI/MG	FITA ISOLANTE ADESIVA ANTICHAMA, USO ATE 750 V, EM ROLO DE 19 MM X 5 M	Material	UN	0,0094000	3,40	0,03	
				MO sem LS =>	0,96	LS =>	0,00	MO com LS =>	0,96
				Valor do BDI =>	1,07			Valor com BDI =>	5,47

Composição	Código	Fonte	Descrição	Tipo	Und	Quant.	Valor Unit	Total	
	COMPOSIÇÃO_CIVIL_00758	CPU	<b>Fundação completa para poste galvanizado de 7m de altura, incluindo conjunto chumbadores M19 x 500mm galvanizado com porca e arruela, escavação, ferragem estrutural 4 x 10mm, + 8 x 6,3mm e concretagem para fundação com um 1,3m de profundidade, diâmetro 450mm, conforme detalhe no projeto, para postes de aço com base</b>	INEL - INSTALAÇÃO ELÉTRICA/ELETRIFICAÇÃO E ILUMINAÇÃO EXTERNA	CJ	1,0000000	R\$ 308,35	R\$ 308,35	
Composição Auxiliar	88316	SINAPI/MG	SERVENTE COM ENCARGOS COMPLEMENTARES	SEDI - SERVIÇOS DIVERSOS	H	2,0000000	17,77	35,54	
Composição Auxiliar	88309	SINAPI/MG	PEDREIRO COM ENCARGOS COMPLEMENTARES	SEDI - SERVIÇOS DIVERSOS	H	1,0000000	24,43	24,43	
Composição Auxiliar	COMPOSIÇÃO_CIVIL_0013	CPU	Fornecimento e lançamento de concreto estrutural, preparo mecânico em betoneira, fck 25 MPa, com controle tecnológico, inclusive, lançamento, adensamento com utilização de vibrador com motor elétrico e acabamento e cura. (Considerado perdas no preço unitário)	FUES - FUNDACOES E ESTRUTURAS	m³	0,2100000	567,83	119,24	
Composição Auxiliar	COMPOSIÇÃO_CIVIL_0011	CPU	Fornecimento, corte, dobra e montagem de armações de aço CA-50/60 nas formas, inclusive instalação de espaçadores e distanciadores ou peças especiais (carangueijos), quando for o caso, e porteira de proteção com a função de prevenir acidentes de obras através da proteção de pontas dos vergalhões. Considerado perda de 10% do aço no preço unitário	FUES - FUNDACOES E ESTRUTURAS	KG	7,0000000	14,12	98,84	
Composição Auxiliar	COMPOSIÇÃO_CIVIL_0009	CPU	Escavação manual de vala em material de 1.a categoria (areia, argila ou picarra-mistura com pedra, areia e terra; cascalho), até 1,50m, exclusive escoramento e esgotamento	FUES - FUNDACOES E ESTRUTURAS	m³	0,2500000	35,54	8,88	
INSUMO_	00013279	SINAPI/MG	CHUMBADOR DE AÇO TIPO PARABOLT, * 5/8" X 200* MM, COM PORCA E ARRUELA	Material	KG	0,8000000	26,78	21,42	
				MO sem LS =>	91,02	LS =>	0,00	MO com LS =>	91,02
				Valor do BDI =>	75,60			Valor com BDI =>	383,95

**Observação**

Composição	Código	Fonte	Descrição	Tipo	Und	Quant.	Valor Unit	Total	
	COMPOSIÇÃO_ELE-00015 (W)	CPU	<b>INSTALAÇÃO</b> de poste telecônico escalonado reto com altura útil de 6m Construção: tubo de aço carbono DIN 2440, com espessura mínima de 3 mm; diâmetro da base: 76 mm; diâmetro do topo: 60,3 mm; número de estágios: 2; redução do diâmetro através de processo de prensagem hidráulica. Base tipo flange, quadrada, com dimensões de 200 x 200 mm e espessura mínima de 3/16". (Poste será fornecido pelo CEFET )	INEL - INSTALAÇÃO ELÉTRICA/ELETRIFICAÇÃO E ILUMINAÇÃO EXTERNA	CJ	1,0000000	R\$ 179,04	R\$ 179,04	
Composição Auxiliar	88264	SINAPI/MG	ELETRICISTA COM ENCARGOS COMPLEMENTARES	SEDI - SERVIÇOS DIVERSOS	H	4,0000000	24,74	98,96	
Composição Auxiliar	88247	SINAPI/MG	AUXILIAR DE ELETRICISTA COM ENCARGOS COMPLEMENTARES	SEDI - SERVIÇOS DIVERSOS	H	4,0000000	20,02	80,08	
				MO sem LS =>	134,08	LS =>	0,00	MO com LS =>	134,08
				Valor do BDI =>	43,90			Valor com BDI =>	222,94

**Observação**

Composição	Código	Fonte	Descrição	Tipo	Und	Quant.	Valor Unit	Total	
	COMPOSIÇÃO_ELE-00016 (W)	CPU	<b>Fornecimento e instalação de suporte para luminária tipo pétala, com um braço. Ref. Comercial adotada no projeto - LUMICENTES SCOM Iou equivalente</b>	INEL - INSTALAÇÃO ELÉTRICA/ELETRIFICAÇÃO E ILUMINAÇÃO EXTERNA	UN	1,0000000	R\$ 163,88	R\$ 163,88	
Composição Auxiliar	88264	SINAPI/MG	ELETRICISTA COM ENCARGOS COMPLEMENTARES	SEDI - SERVIÇOS DIVERSOS	H	1,0000000	24,74	24,74	
Composição Auxiliar	88247	SINAPI/MG	AUXILIAR DE ELETRICISTA COM ENCARGOS COMPLEMENTARES	SEDI - SERVIÇOS DIVERSOS	H	1,0000000	20,02	20,02	
INSUMO_	74.35.31	SUDECAP/MG	SUPORTE LUNINARIA PETALA SL-1/2 TOPO 114MM TECNVO. OU EQUIVALENTE	Material	UN	1,0000000	119,12	119,12	
				MO sem LS =>	33,52	LS =>	0,00	MO com LS =>	33,52
				Valor do BDI =>	40,18			Valor com BDI =>	204,06

**Observação**

Composição	Código	Fonte	Descrição	Tipo	Und	Quant.	Valor Unit	Total	
	COMPOSIÇÃO_ELE-00017 (W)	CPU	<b>Fornecimento e instalação de luminária led, 80W, temp. De cor 3.000KV, corpo em alumínio injetado a alta pressão com aletas para dissipação de calor, fechamento em policarbonato transparente, driver de corrente constante incorporado a luminária, tomada para relé fotoelétrico, manutenção de fluxo luminoso &gt;= 100.000h, tensão de alimentação 90v a 350v - 60Hz, pintura eletrostática cinza munsell, com proteção contra sobretensões 10kv/12ka - ref. comercial adotada no proj. luminotécnico - marca TECNOWATT, modelo TAU</b>	INEL - INSTALAÇÃO ELÉTRICA/ELETRIFICAÇÃO E ILUMINAÇÃO EXTERNA	UN	1,0000000	R\$ 535,87	R\$ 535,87	
Composição Auxiliar	88264	SINAPI/MG	ELETRICISTA COM ENCARGOS COMPLEMENTARES	SEDI - SERVIÇOS DIVERSOS	H	1,0000000	24,74	24,74	
Composição Auxiliar	88247	SINAPI/MG	AUXILIAR DE ELETRICISTA COM ENCARGOS COMPLEMENTARES	SEDI - SERVIÇOS DIVERSOS	H	1,0000000	20,02	20,02	
INSUMO_	00042246	SINAPI/MG	LUMINARIA DE LED PARA ILUMINACAO PUBLICA, DE 68 W ATE 97 W, INVOLUCRO EM ALUMINIO OU ACO INOX	Material	UN	1,0000000	491,11	491,11	
				MO sem LS =>	33,52	LS =>	0,00	MO com LS =>	33,52
				Valor do BDI =>	131,39			Valor com BDI =>	667,26

Código	Fonte	Descrição	Tipo	Und	Quant.	Valor Unit	Total
--------	-------	-----------	------	-----	--------	------------	-------

Composição	Código	Fonte	Descrição	Tipo	Und	Quant.	Valor Unit	Total	
	COMPOSIÇÃO_CIVIL_00759	CPU	Fornecimento e execução de caixa em bloco de concreto 28 x 28 x 40 cm (interna) tipo ZA padrão CEMIG, incluso tampa em concreto com fabricação no local	INEL - INSTALAÇÃO ELÉTRICA/ELETRIFICAÇÃO E ILUMINAÇÃO EXTERNA	UN	1,000000	R\$ 107,55	R\$ 107,55	
Composição Auxiliar	COMPOSIÇÃO_CIVIL_0009	CPU	Escavação manual de vala em material de 1.a categoria (areia, argila ou picarra-mistura com pedra, areia e terra, cascalho), até 1,50m, exclusive escoramento e esquadro	FUES - FUNDAÇÕES E ESTRUTURAS	m³	0,0693600	35,54	2,46	
Composição Auxiliar	COMPOSIÇÃO_CIVIL_0048	CPU	Fornecimento e execução de LASTRO em pedra britada ou bica corrida com espalhamento manual e compactação com soquete vibratório - HMAX = 5cm (já compactado)	FUES - FUNDAÇÕES E ESTRUTURAS	m²	0,0115600	129,56	1,49	
Composição Auxiliar	88309	SINAPI	PEDREIRO COM ENCARGOS COMPLEMENTARES	SEDI - SERVIÇOS DIVERSOS	H	0,9166667	24,43	22,39	
Composição Auxiliar	88316	SINAPI	SERVEANTE COM ENCARGOS COMPLEMENTARES	SEDI - SERVIÇOS DIVERSOS	H	0,9166667	17,77	16,28	
Composição Auxiliar	COMPOSIÇÃO_CIVIL_00760	CPU	CAIXA DE INSPEÇÃO EM CONCRETO, TIPO "ZA", PADRÃO CEMIG, COMPRIMENTO 28CM, LARGURA 28CM, ALTURA 40CM, ESPESURA 3CM EM CONCRETO	INEL - INSTALAÇÃO ELÉTRICA/ELETRIFICAÇÃO E ILUMINAÇÃO EXTERNA	UN	1,0000000	51,99	51,99	
Composição Auxiliar	97735	SINAPI	PEÇA RETANGULAR FRE-MOLDADA, VOLUME DE CONCRETO DE 30 A 100 LITROS, TAXA DE AÇO APROXIMADA DE 30KG/M³. AF_01/2016	FUES - FUNDAÇÕES E ESTRUTURAS	m³	0,0057660	2.245,48	12,94	
						MO sem LS =>	53,31	MO com LS =>	53,31
						Valor do BDI =>	26,37	Valor com BDI =>	133,92

**Observação**  
Adaptação DA COMPOSIÇÃO ED-49197 antiga ELE-CXS-208-SETOP

Composição	Código	Fonte	Descrição	Tipo	Und	Quant.	Valor Unit	Total	
	COMPOSIÇÃO-ELE-00046 (W)	CPU	Fornecimento e instalação de Duto flexível impermeável, corrugado, para cabos subterrâneos, fabricado em polietileno de alta densidade, cor cinza, fornecido com guia, diâmetro nominal DN Ø2" (duas polegadas) ou 63 mm - diâmetro externo 63 mm e diâmetro interno 52 mm (tolerância de +/- 2,0 mm). O material deverá atender aos valores mínimos solicitados pelas normas técnicas referentes aos esforços de compressão diametral onde o duto não poderá sofrer uma deformação maior que 6% em relação ao seu diâmetro externo quando submetido a uma força de compressão de 100 N. . Inclusive tampão/terminal	INEL - INSTALAÇÃO ELÉTRICA/ELETRIFICAÇÃO E ILUMINAÇÃO EXTERNA	M	1,0000000	R\$ 10,95	R\$ 10,95	
Composição Auxiliar	88247	SINAPI/MG	AUXILIAR DE ELÉTRICISTA COM ENCARGOS COMPLEMENTARES	SEDI - SERVIÇOS DIVERSOS	H	0,2000000	20,02	4,00	
Composição Auxiliar	00002446	SINAPI/MG	ELETRODUTO/DUTO PEAD FLEXIVEL PAREDE SIMPLES, CORRUGACAO HELICOIDAL, COR PRETA, SEM ROSCA, DE 2". PARA CABEAMENTO SUBTERRANEO (NBR 15715)	Material	M	1,0150000	6,85	6,95	
						MO sem LS =>	2,88	MO com LS =>	2,88
						Valor do BDI =>	2,68	Valor com BDI =>	13,63

**Observação**  
Adaptação DAS COMPOSIÇÕES 3767 ORSE E 97668 SINAPI/MG

Composição	Código	Fonte	Descrição	Tipo	Und	Quant.	Valor Unit	Total	
	COMPOSIÇÃO-ELE-00081	CPU	Fornecimento e instalação de Torneira de mesa Elétrica, de água Quente/fria em aço inoxidável 304 + ABS + cobre resistência a altas temperaturas, acabamento: níquel escovado, giratória, com bica móvel e aerador, sem Vazamento, 3000 W, Frequência: 50Hz, com visor para exibição de temperatura digital (Plugue UE 220V), INCLUSIVE mangueira e fita à prova de vazamento para Cozinha	LIPR - LIGAÇÕES PREDIAIS AGUAS/GOTO/ENERGIA/TELEFONE	UN	1,0000000	R\$ 368,09	R\$ 368,09	
Composição Auxiliar	88267	SINAPI/MG	ENCANADOR OU BOMBEIRO HIDRÁULICO COM ENCARGOS COMPLEMENTARES	SEDI - SERVIÇOS DIVERSOS	H	0,5000000	23,69	11,84	
Composição Auxiliar	88316	SINAPI/MG	SERVEANTE COM ENCARGOS COMPLEMENTARES	SEDI - SERVIÇOS DIVERSOS	H	0,5000000	17,77	8,88	
Composição Auxiliar	88264	SINAPI/MG	ELETRICISTA COM ENCARGOS COMPLEMENTARES	SEDI - SERVIÇOS DIVERSOS	H	0,5000000	24,74	12,37	
Composição Auxiliar	00002446	SINAPI/MG	ELETRODUTO/DUTO PEAD FLEXIVEL PAREDE SIMPLES, CORRUGACAO HELICOIDAL, COR PRETA, SEM ROSCA, DE 2". PARA CABEAMENTO SUBTERRANEO (NBR 15715)	Material	M	1,0150000	6,85	6,95	
INSUMO_	COTAÇÃO_TORNEIRA_ELÉTRICA_0002 (04/2023)	COTAÇÃO	Torneira de mesa Elétrica, de água Quente/fria em aço inoxidável 304 + ABS + cobre resistência a altas temperaturas, acabamento: níquel escovado, giratória, com bica móvel e aerador, sem Vazamento, 3000 W, Frequência: 50Hz, com visor para exibição de temperatura digital (Plugue UE 220V), INCLUSIVE mangueira e fita à prova de vazamento para Cozinha	Material	UN	1,0000000	335,00	335,00	
						MO sem LS =>	25,08	MO com LS =>	25,08
						Valor do BDI =>	90,25	Valor com BDI =>	458,34

**Observação**  
Adaptação das composições SINAPI/MG (86910) e 08.17.084 FDE

Composição	Código	Fonte	Descrição	Tipo	Und	Quant.	Valor Unit	Total	
	190079_MOD - INFORMATIVO SBC	INFORMATIVO SBC (com MDO SINAPI/MG)	Fornecimento e instalação de Chuveiro Elétrico, 3 temperaturas, 220V, 5.500W (REF.: Lorenzetti Maxi Ducha ou equivalente)	INEL - INSTALAÇÃO ELÉTRICA/ELETRIFICAÇÃO E ILUMINAÇÃO EXTERNA	UN	1,0000000	R\$ 244,30	R\$ 244,30	
Composição Auxiliar	88248	SINAPI/MG	AUXILIAR DE ENCANADOR OU BOMBEIRO HIDRÁULICO COM ENCARGOS COMPLEMENTARES	SEDI - SERVIÇOS DIVERSOS	H	1,1240000	19,07	21,43	
Composição Auxiliar	88267	SINAPI/MG	ENCANADOR OU BOMBEIRO HIDRÁULICO COM ENCARGOS COMPLEMENTARES	SEDI - SERVIÇOS DIVERSOS	H	1,1240000	23,69	26,62	
Composição Auxiliar	004636	INFORMATIVO SBC	FITA TEFLON VEDA ROSCA 18mm x 25m	Material	M	1,8800000	0,19	0,35	
INSUMO_	006050	INFORMATIVO SBC	CHUVEIRO ELÉTRICO TRADIÇÃO LORENZETTI SEM CANO ELÉTRICO 110V	Material	UN	1,0000000	195,90	195,90	
						MO sem LS =>	36,93	MO com LS =>	36,93
						Valor do BDI =>	59,90	Valor com BDI =>	304,20

Composição	Código	Fonte	Descrição	Tipo	Und	Quant.	Valor Unit	Total	
	COMPOSIÇÃO-ELE-00080	CPU	Fornecimento e instalação de Pressurizador até 12mca/160w/220v	INEL - INSTALAÇÃO ELÉTRICA/ELETRIFICAÇÃO E ILUMINAÇÃO EXTERNA	UN	1,0000000	R\$ 756,78	R\$ 756,78	
Composição Auxiliar	88264	SINAPI/MG	ELETRICISTA COM ENCARGOS COMPLEMENTARES	SEDI - SERVIÇOS DIVERSOS	H	0,5000000	24,74	12,37	
Composição Auxiliar	88267	SINAPI/MG	ENCANADOR OU BOMBEIRO HIDRÁULICO COM ENCARGOS COMPLEMENTARES	SEDI - SERVIÇOS DIVERSOS	H	0,5000000	23,69	11,84	
Composição Auxiliar	88316	SINAPI/MG	SERVEANTE COM ENCARGOS COMPLEMENTARES	SEDI - SERVIÇOS DIVERSOS	H	0,5000000	17,77	8,88	
Composição Auxiliar	00002446	SINAPI/MG	ELETRODUTO/DUTO PEAD FLEXIVEL PAREDE SIMPLES, CORRUGACAO HELICOIDAL, COR PRETA, SEM ROSCA, DE 2". PARA CABEAMENTO SUBTERRANEO (NBR 15715)	Material	M	1,0150000	6,85	6,95	
INSUMO_	INSUMO_Pressurizador-001 (05/2023)	COTAÇÃO	Pressurizador até 12mca/160w/220v	Material	UN	1,0000000	723,69	723,69	
						MO sem LS =>	25,08	MO com LS =>	25,08
						Valor do BDI =>	185,56	Valor com BDI =>	942,34

**Observação**  
Adaptação da composição ORSE (12882)

Composição	Código	Fonte	Descrição	Tipo	Und	Quant.	Valor Unit	Total	
	COMPOSIÇÃO_CIVIL_00408	CPU	Fornecimento e execução de contrapiso ou camada de regularização para impermeabilização em argamassa traço 1:4 (cimento e areia), preparo mecânico com betoneira 400 L, espessura mínima de 3cm, em laje, caimento de 3% em direção aos ralos e acabamento meia cana no encontro com as paredes	PISO - PISOS	m²	1,0000000	R\$ 45,02	R\$ 45,02	
Composição Auxiliar	87301	SINAPI/MG	ARGAMASSA TRAÇO 1:4 (EM VOLUME DE CIMENTO E AREIA MÉDIA ÚMIDA) PARA CONTRAPISO, PREPARO MECÂNICO COM BETONEIRA 400 L. AF_08/2019	SEDI - SERVIÇOS DIVERSOS	m³	0,0431000	602,35	25,96	
Composição Auxiliar	88309	SINAPI/MG	PEDREIRO COM ENCARGOS COMPLEMENTARES	SEDI - SERVIÇOS DIVERSOS	H	0,5610000	24,43	13,70	
Composição Auxiliar	88316	SINAPI/MG	SERVEANTE COM ENCARGOS COMPLEMENTARES	SEDI - SERVIÇOS DIVERSOS	H	0,2800000	17,77	4,97	
Composição Auxiliar	00001379	SINAPI/MG	CIMENTO PORTLAND COMPOSTO CP II-32	Material	KG	0,5000000	0,78	0,39	
						MO sem LS =>	17,67	MO com LS =>	17,67
						Valor do BDI =>	11,03	Valor com BDI =>	56,05

**Observação**  
Adaptação DA COMPOSIÇÃO 87745MOD - SINAPI/MG (sem aditivo)

Composição	Código	Fonte	Descrição	Tipo	Und	Quant.	Valor Unit	Total	
	COMPOSIÇÃO_CIVIL_00410	CPU	Fornecimento e execução de revestimento em porcelanato polido de bordas retas, dimensões 60x60 cm, utilizando argamassa industrializada ACIII (em camada dupla), inclusive rejuntamento flexível cor base claro AZULEJISTA OU LADRILHISTA COM ENCARGOS COMPLEMENTARES	PISO - PISOS	m²	1,0000000	R\$ 142,56	R\$ 142,56	
Composição Auxiliar	88256	SINAPI/MG	SERVEANTE COM ENCARGOS COMPLEMENTARES	SEDI - SERVIÇOS DIVERSOS	H	0,4400000	25,88	11,38	
Composição Auxiliar	88316	SINAPI/MG	SERVEANTE COM ENCARGOS COMPLEMENTARES	SEDI - SERVIÇOS DIVERSOS	H	0,2000000	17,77	3,55	
Composição Auxiliar	00038195	SINAPI/MG	PISO PORCELANATO, BORDA RETA, EXTRA, FORMATO MAIOR QUE 2025 CM2	Material	m²	1,0700000	102,68	109,86	
Composição Auxiliar	00037595	SINAPI/MG	ARGAMASSA COLANTE TIPO AC III	Material	KG	8,0000000	2,15	17,20	
Composição Auxiliar	00034357	SINAPI/MG	REJUNTE CIMENTICIO, QUALQUER COR	Material	KG	0,1400000	4,11	0,57	
						MO sem LS =>	11,37	MO com LS =>	11,37
						Valor do BDI =>	34,95	Valor com BDI =>	177,51

**Observação**  
Adaptação DA COMPOSIÇÃO SINAPI/MG (87263), RENDIMENTO ARGAMASSA ACIII = 8KG/M2

Composição	Código	Fonte	Descrição	Tipo	Und	Quant.	Valor Unit	Total	
	COMPOSIÇÃO_CIVIL_00756	CPU	Fornecimento e execução de revestimento em granito verde Ubatuba polido, dimensões 60x60 cm, utilizando argamassa industrializada ACIII, (em camada dupla) inclusive rejuntamento flexível MARMORISTA/GRANITEIRO COM ENCARGOS COMPLEMENTARES	PISO - PISOS	M2	1,0000000	R\$ 313,44	R\$ 313,44	
Composição Auxiliar	88274	SINAPI/MG	SERVEANTE COM ENCARGOS COMPLEMENTARES	SEDI - SERVIÇOS DIVERSOS	H	1,1880000	25,41	30,18	
Composição Auxiliar	88316	SINAPI/MG	SERVEANTE COM ENCARGOS COMPLEMENTARES	SEDI - SERVIÇOS DIVERSOS	H	0,5940000	17,77	10,55	
Composição Auxiliar	00034357	SINAPI/MG	REJUNTE CIMENTICIO, QUALQUER COR	Material	KG	0,1400000	4,11	0,57	
Composição Auxiliar	00037595	SINAPI/MG	ARGAMASSA COLANTE TIPO AC III	Material	KG	8,0000000	2,15	17,20	
Composição Auxiliar	00034357	SINAPI/MG	REJUNTE CIMENTICIO, QUALQUER COR	Material	KG	0,1400000	4,11	0,57	
INSUMO_	INSUMO_PISO_GRANITO_001 (05/2023)	COTAÇÃO	Granito VERDE UBATUBA, esp=2,00 cm, polido para PISO 60X60	Material	m²	1,0500000	242,80	254,94	
						MO sem LS =>	30,80	MO com LS =>	30,80
						Valor do BDI =>	76,85	Valor com BDI =>	390,29

**Observação**

## Adaptação DA COMPOSIÇÃO 98671 SINAPI/MG - RENDIMENTO ARGAMASSA ACIII = 8KG/M2

Composição	Código	Fonte	Descrição	Tipo	Und	Quant.	Valor Unit	Total	
	COMPOSIÇÃO_CIVIL_00755	CPU	Fornecimento e execução de rodapé em granito Verde Ubatuba, h = 10cm, esp. = 2 cm, com faces visíveis polidas assentado com argamassa colante ACIII e rejunte flexível colorido	PISO - PISOS	M	1,000000	R\$ 36,21	R\$ 36,21	
Composição Auxiliar	88316	SINAPI/MG	SERVENTE COM ENCARGOS COMPLEMENTARES	SEDI - SERVIÇOS DIVERSOS	H	0,150000	17,77	2,66	
Composição Auxiliar	88309	SINAPI/MG	PEDREIRO COM ENCARGOS COMPLEMENTARES	SEDI - SERVIÇOS DIVERSOS	H	0,075000	24,43	1,83	
INSUMO_	00037595	SINAPI/MG	ARGAMASSA COLANTE TIPO AC III	Material	KG	0,472500	2,15	1,01	
INSUMO_	00034357	SINAPI/MG	REJUNTE CIMENTICIO, QUALQUER COR	Material	KG	0,000000	4,11	0,00	
INSUMO_	INSUMO_SOL_ROD_PEIT_TES_001 (05/2023)	COTAÇÃO	Granito VERDE UBATUBA, esp=2,00 cm, polido nas áreas visíveis para peitoris, soleiras, degraus, rodabancada, rodapé, testeiros de bancadas e acabamentos	Material	m²	0,105000	292,55	30,71	
				MO sem LS =>	3,25	LS =>	0,00	MO com LS =>	3,25
				Valor do BDI =>	8,87			Valor com BDI =>	45,08

## Observação

Adaptação DA COMPOSIÇÃO 98671 SINAPI/MG

Composição	Código	Fonte	Descrição	Tipo	Und	Quant.	Valor Unit	Total	
	COMPOSIÇÃO_CIVIL_00757	CPU	Fornecimento e execução de soleira em granito verde Ubatuba, largura 15cm, espessura 2cm, assentada sobre argamassa traço 1:4 (cimento e areia)	PISO - PISOS	M2	1,000000	R\$ 361,37	R\$ 361,37	
Composição Auxiliar	88309	SINAPI/MG	PEDREIRO COM ENCARGOS COMPLEMENTARES	SEDI - SERVIÇOS DIVERSOS	H	1,000000	24,43	24,43	
Composição Auxiliar	88316	SINAPI/MG	SERVENTE COM ENCARGOS COMPLEMENTARES	SEDI - SERVIÇOS DIVERSOS	H	1,500000	17,77	26,65	
Composição Auxiliar	COMPOSIÇÃO_CIVIL_00155	CPU	Fornecimento e execução de rejuntamento azulejos com juntas máximo 3 mm	REVE - REVESTIMENTO E TRATAMENTO DE SUPERFÍCIES	m²	1,000000	6,99	6,99	
INSUMO_	00037595	SINAPI/MG	ARGAMASSA COLANTE TIPO AC III	Material	KG	5,000000	2,15	10,75	
INSUMO_	INSUMO_SOL_ROD_PEIT_TES_001 (05/2023)	COTAÇÃO	Granito VERDE UBATUBA, esp=2,00 cm, polido nas áreas visíveis para peitoris, soleiras, degraus, rodabancada, rodapé, testeiros de bancadas e acabamentos	Material	m²	1,000000	292,55	292,55	
				MO sem LS =>	41,85	LS =>	0,00	MO com LS =>	41,85
				Valor do BDI =>	88,60			Valor com BDI =>	449,97

## Observação

Adaptação DAS COMPOSIÇÕES -GRA-005 / ROD-005/MOD - SETOP

Composição	Código	Fonte	Descrição	Tipo	Und	Quant.	Valor Unit	Total	
	COMPOSIÇÃO-INCENDIO-062	CPU	Fornecimento e instalação de extintor de incêndio tipo pó químico 3A: 40BC, capacidade 6 KG fixação na parede, inclusive suporte e acessórios de fixação, sendo 1 (um) para área para o quadro de distribuição de elétrica e 1 (um) para o Lancheonete	INES - INSTALAÇÕES ESPECIAIS	UN	1,000000	R\$ 276,33	R\$ 276,33	
Composição Auxiliar	88248	SINAPI/MG	AUXILIAR DE ENCANADOR OU BOMBEIRO HIDRÁULICO COM ENCARGOS COMPLEMENTARES	SEDI - SERVIÇOS DIVERSOS	H	0,950000	19,07	18,11	
Composição Auxiliar	88267	SINAPI/MG	ENCANADOR OU BOMBEIRO HIDRÁULICO COM ENCARGOS COMPLEMENTARES	SEDI - SERVIÇOS DIVERSOS	H	0,950000	23,69	22,50	
INSUMO_	MATED - 11337 / SICOR/MG	SICOR/MG - SUL	BUCHA DE NYLON COM PARAFUSO AUTO ATARRAXANTE CABEÇA PANELA, FENDA SIMPLES ( COMPRIMENTO: 50MM) DIÂMETRO NOMINAL DO PARAFUSO: 4,8MM) DIÂMETRO NOMINAL DA BUCHA: 8MM)	Material	UN	2,000000	0,87	1,74	
INSUMO_	MATED- 28646 / SICOR/MG	SICOR/MG - SUL	SUPORTE PARA EXTINTOR ( TIPO: PAREDE MATERIAL: AÇO GALVANIZADO CARGA MÁXIMA: EXINTOR COM CARGA DE ATÉ 12KG)	Material	UN	1,000000	4,08	4,08	
INSUMO_	063010	INFORMATIVO SBC	EXTINTOR PO QUIMICO SECO 6kg ABC NBR 15808	Material	UN	1,000000	229,90	229,90	
				MO sem LS =>	31,21	LS =>	0,00	MO com LS =>	31,21
				Valor do BDI =>	67,75			Valor com BDI =>	344,08

## Observação

Adaptação da composição da ED-50193\_MOD/SICOR-MG

Composição	Código	Fonte	Descrição	Tipo	Und	Quant.	Valor Unit	Total	
	COMPOSIÇÃO-INCENDIO-063	CPU	Fornecimento e instalação de extintor de incêndio tipo pó químico 3A: 40BC, capacidade 6 KG para abrigo externo (área próxima da casa de óás)	INES - INSTALAÇÕES ESPECIAIS	UN	1,000000	R\$ 270,51	R\$ 270,51	
Composição Auxiliar	88248	SINAPI/MG	AUXILIAR DE ENCANADOR OU BOMBEIRO HIDRÁULICO COM ENCARGOS COMPLEMENTARES	SEDI - SERVIÇOS DIVERSOS	H	0,950000	19,07	18,11	
Composição Auxiliar	88267	SINAPI/MG	ENCANADOR OU BOMBEIRO HIDRÁULICO COM ENCARGOS COMPLEMENTARES	SEDI - SERVIÇOS DIVERSOS	H	0,950000	23,69	22,50	
INSUMO_	063010	INFORMATIVO SBC	EXTINTOR PO QUIMICO SECO 6kg ABC NBR 15808	Material	UN	1,000000	229,90	229,90	
				MO sem LS =>	31,21	LS =>	0,00	MO com LS =>	31,21
				Valor do BDI =>	66,32			Valor com BDI =>	336,63

## Observação

Adaptação da composição da ED-50193\_MOD/SICOR-MG

Composição	Código	Fonte	Descrição	Tipo	Und	Quant.	Valor Unit	Total	
	COMPOSIÇÃO-INCENDIO-0755	CPU	Fornecimento e instalação de abrigo para extintor incêndio CH18 75X30X25 cm, inclusive acessórios de fixação	INES - INSTALAÇÕES ESPECIAIS	UN	1,000000	R\$ 150,34	R\$ 150,34	
Composição Auxiliar	88309	SINAPI/MG	PEDREIRO COM ENCARGOS COMPLEMENTARES	SEDI - SERVIÇOS DIVERSOS	H	0,500000	24,43	12,21	
Composição Auxiliar	88316	SINAPI/MG	SERVENTE COM ENCARGOS COMPLEMENTARES	SEDI - SERVIÇOS DIVERSOS	H	0,500000	17,77	8,88	
Composição Auxiliar	88628	SINAPI/MG	ARGAMASSA TRAÇO 1:3 (EM VOLUME DE CIMENTO E AREIA MÉDIA ÚMIDA), PREPARO MECÂNICO COM BETONEIRA 400 L AF. 08/2019	SEDI - SERVIÇOS DIVERSOS	m³	0,001800	559,92	1,00	
INSUMO_	73.55.26	SUDECAP/MG	ABRIGO PARA EXTINTOR INCENDIO 75X30X25 CM	Material	UN	1,000000	128,25	128,25	
				MO sem LS =>	15,65	LS =>	0,00	MO com LS =>	15,65
				Valor do BDI =>	36,86			Valor com BDI =>	187,20

## Observação

Adaptação da composição 10.90.20MOD - SUDECAP/MG

Composição	Código	Fonte	Descrição	Tipo	Und	Quant.	Valor Unit	Total	
	COMPOSIÇÃO-INCENDIO-015	CPU	Fornecimento e instalação de placa fotoluminescente E5 - 300 mm - para sinalização de extintor de incêndio	INES - INSTALAÇÕES ESPECIAIS	UN	1,000000	R\$ 14,02	R\$ 14,02	
Composição Auxiliar	88316	SINAPI/MG	SERVENTE COM ENCARGOS COMPLEMENTARES	SEDI - SERVIÇOS DIVERSOS	H	0,307000	17,77	5,45	
INSUMO_	MATED- 12917 / SICOR/MG	SICOR/MG - SUL	PLACA FOTOLUMINESCENTE (TIPO: E5 FORMATO: QUADRADA DIMENSÃO: 300MMX300MM INFORMAÇÃO: PICTOGRAMA SEM TEXTO - EXTINTOR DE INCÊNDIO)	Material	UN	1,000000	8,57	8,57	
				MO sem LS =>	3,77	LS =>	0,00	MO com LS =>	3,77
				Valor do BDI =>	3,43			Valor com BDI =>	17,45

## Observação

Adaptação da composição 55031 - INFORMATIVO SBC (05/2023)

Composição	Código	Fonte	Descrição	Tipo	Und	Quant.	Valor Unit	Total	
	COMPOSIÇÃO-INCENDIO-0054	CPU	Fornecimento e instalação de PLACA FOTOLUMINESCENTE P2 - 30X20 CM - PROIBIDO PRODUIR CHAMA	INES - INSTALAÇÕES ESPECIAIS	UN	1,000000	R\$ 22,95	R\$ 22,95	
Composição Auxiliar	88316	SINAPI/MG	SERVENTE COM ENCARGOS COMPLEMENTARES	SEDI - SERVIÇOS DIVERSOS	H	0,307000	17,77	5,45	
INSUMO_	INSUMO_INCENDIO-0095 (05/2023)	COTAÇÃO	PLACA FOTOLUMINESCENTE P2 - 30X20 CM - PROIBIDO PRODUIR CHAMA	Material	UN	1,000000	17,50	17,50	
				MO sem LS =>	3,77	LS =>	0,00	MO com LS =>	3,77
				Valor do BDI =>	5,62			Valor com BDI =>	28,57

## Observação

Adaptação da composição 55031 - INFORMATIVO SBC (05/2023)

Composição	Código	Fonte	Descrição	Tipo	Und	Quant.	Valor Unit	Total	
	COMPOSIÇÃO-INCENDIO-017	CPU	Fornecimento e instalação de placa fotoluminescente tipo M2 - 380x190mm para indicação de lotação máxima admitida	INES - INSTALAÇÕES ESPECIAIS	UN	1,000000	R\$ 36,03	R\$ 36,03	
Composição Auxiliar	88316	SINAPI/MG	SERVENTE COM ENCARGOS COMPLEMENTARES	SEDI - SERVIÇOS DIVERSOS	H	0,307000	17,77	5,45	
INSUMO_	INSUMO_INCENDIO-017 (05/2023)	COTAÇÃO	Placa fotoluminescente tipo M2 - 380x190mm para indicação de lotação máxima admitida	Material	UN	1,000000	30,58	30,58	
				MO sem LS =>	3,77	LS =>	0,00	MO com LS =>	3,77
				Valor do BDI =>	8,83			Valor com BDI =>	44,86

## Observação

Adaptação da composição 55031 - INFORMATIVO SBC (05/2023)

Composição	Código	Fonte	Descrição	Tipo	Und	Quant.	Valor Unit	Total	
	COMPOSIÇÃO-INCENDIO-0059	CPU	Fornecimento e instalação de placa fotoluminescente P1 - 300mm para sinalização de proibido fumar	INES - INSTALAÇÕES ESPECIAIS	UN	1,000000	R\$ 25,60	R\$ 25,60	
Composição Auxiliar	88316	SINAPI/MG	SERVENTE COM ENCARGOS COMPLEMENTARES	SEDI - SERVIÇOS DIVERSOS	H	0,307000	17,77	5,45	
INSUMO_	INSUMO_INCENDIO-052 (05/2023)	COTAÇÃO	PLACA FOTOLUMINESCENTE P1 - CIRCULAR VERMELHA DIÂMETRO 300MM - PROIBIDO FUMAR	Material	UN	1,000000	20,15	20,15	
				MO sem LS =>	3,77	LS =>	0,00	MO com LS =>	3,77
				Valor do BDI =>	6,27			Valor com BDI =>	31,87

## Observação

Adaptação da composição 55031 - INFORMATIVO SBC (05/2023)

Composição	Código	Fonte	Descrição	Tipo	Und	Quant.	Valor Unit	Total	
	COMPOSIÇÃO-INCENDIO-032	CPU	Fornecimento e instalação de PLACA FOTOLUMINESCENTE S12 - 30X20 CM -SAIDA DE EMERGÊNCIA	INES - INSTALAÇÕES ESPECIAIS	UN	1,000000	R\$ 22,95	R\$ 22,95	
Composição Auxiliar	88316	SINAPI/MG	SERVENTE COM ENCARGOS COMPLEMENTARES	SEDI - SERVIÇOS DIVERSOS	H	0,307000	17,77	5,45	
INSUMO_	INSUMO_INCENDIO-0058 (05/2023)	COTAÇÃO	Placa fotoluminescente S12 - 30X20 CM -SAIDA DE EMERGÊNCIA esquerda ou direita	Material	UN	1,000000	17,50	17,50	
				MO sem LS =>	3,77	LS =>	0,00	MO com LS =>	3,77



Composição Auxiliar	88316	SINAPI/MG	SERVENTE COM ENCARGOS COMPLEMENTARES	SEDI - SERVIÇOS DIVERSOS	H	1,3300000	17,77	23,63	
				MO sem LS =>	37,10	LS =>	0,00	MO com LS =>	37,10
				Valor do BDI =>	12,39			Valor com BDI =>	62,96
<b>Observação</b>									
Adaptação das composições SINAPI/MG (101175) e ED-49748 / SICOR-MG									
Composição	Código	Fonte	Descrição	Tipo	Und	Quant.	Valor Unit	Total	
	COMPOSIÇÃO_CIVIL_0013	CPU	Fornecimento e lançamento de concreto estrutural, preparo mecânico em betoneira, fck 25 Mpa, com controle tecnológico, inclusive, lançamento, adensamento com utilização de vibrador com motor elétrico e acabamento e cura. (Considerado perdas no areo unitário)	FUES - FUNDAÇÕES E ESTRUTURAS	M3	1,0000000	R\$ 567,83	R\$ 567,83	
Composição Auxiliar	ET 04.25.0703MOD - SCO RIO	SCO RIO (com MDO SINAPI/MG)	Lançamento de concreto em peças armadas, inclusive a colocação, o adensamento e acabamento, considerando a produção normal.	SEDI - SERVIÇOS DIVERSOS	m³	1,0000000	50,38	50,38	
Composição Auxiliar	94985	SINAPI/MG	CONCRETO FCK = 20MPA, TRAÇO 1:2,3:2,7 (EM MASSA SECA DE CIMENTO/ AREIA MÉDIA/ BRITA 1) - PREPARO MECÂNICO COM BETONEIRA 400 L. AF_05/2021	FUES - FUNDAÇÕES E ESTRUTURAS	m³	1,0500000	492,81	517,45	
				MO sem LS =>	93,74	LS =>	0,00	MO com LS =>	93,74
				Valor do BDI =>	139,23			Valor com BDI =>	707,06
<b>Observação</b>									
Adaptação 92919 - SINAPI/MG / ED-49787 SETOP / ET 04.25.0703MOD - SCO RIO									
Composição	Código	Fonte	Descrição	Tipo	Und	Quant.	Valor Unit	Total	
	98555	CPU	Impermeabilização de superfície com revestimento bi componente semi flexível em baldrame, 3 demãos (Topo e os dois lados)	IMPE - IMPERMEABILIZAÇÕES E PROTEÇÕES DIVERSAS	M2	1,0000000	R\$ 24,11	R\$ 25,97	
Composição Auxiliar	88243	SINAPI/MG	AJUDANTE ESPECIALIZADO COM ENCARGOS COMPLEMENTARES	SEDI - SERVIÇOS DIVERSOS	H	0,1080000	19,50	2,10	
Composição Auxiliar	88270	SINAPI/MG	IMPERMEABILIZADOR COM ENCARGOS COMPLEMENTARES	SEDI - SERVIÇOS DIVERSOS	H	0,5320000	24,43	12,99	
INSUMO_	00000135	SINAPI/MG	ARGAMASSA POLIMÉRICA IMPERMEABILIZANTE SEMIFLEXÍVEL, BICOMPONENTE (MEMBRANA IMPERMEABILIZANTE ACRÍLICA)	Material	KG	3,2000000	2,82	9,02	
				MO sem LS =>	11,51	LS =>	0,00	MO com LS =>	11,51
				Valor do BDI =>	5,91			Valor com BDI =>	30,02
Composição	Código	Fonte	Descrição	Tipo	Und	Quant.	Valor Unit	Total	
	89454	SINAPI/MG	Fornecimento e execução de alvenaria em bloco estrutural de concreto 14x19x39cm (conforme NBR 6136), inclusive blocos especiais, como blocos tipo "U" (canaleta), tipo "J", bolacha, meio-bloco e tipo compensador para a execução de cintas, vergas e contra-vergas, conforme necessário, Fbk 4,5 Mpa, esp. 0,14 m, assentados com argamassa com preparo mecânico em betoneira com traço 1:2:9 (cimento, cal e areia), telas de aço soldadas galvanizadas (12,0 x 50cm) para amarração de alvenarias na ligação entre a alvenaria e os pilares e na amarração de duas paredes de alvenaria. A SER PREENCHIDO DE CONCRETO, (PARA MURO DE ARRIMO PROXIMO DA QUADRA DESCOBERTA)	PARE - PAREDES/PAINES	M2	1,0000000	R\$ 76,85	R\$ 76,85	
Composição Auxiliar	88309	SINAPI/MG	PEDREIRO COM ENCARGOS COMPLEMENTARES	SEDI - SERVIÇOS DIVERSOS	H	0,4600000	24,43	11,23	
Composição Auxiliar	88316	SINAPI/MG	SERVENTE COM ENCARGOS COMPLEMENTARES	SEDI - SERVIÇOS DIVERSOS	H	0,3500000	17,77	6,21	
Composição Auxiliar	88715	SINAPI/MG	ARGAMASSA TRAÇO 1:2:9 (EM VOLUME DE CIMENTO, CAL E AREIA ÚMIDA) PARA EMBOÇO/MASSA ÚNICA/ASSENTAMENTO DE ALVENARIA DE VEDAÇÃO, PREPARO MECÂNICO COM BETONEIRA 400 L. AF_08/2019	SEDI - SERVIÇOS DIVERSOS	M3	0,0104000	518,35	5,39	
INSUMO_	00025070	SINAPI/MG	BLOCO DE CONCRETO ESTRUTURAL 14 X 19 X 39 CM, FBK 4,5 MPA (NBR 6136)	Material	UN	11,2100000	3,89	43,60	
INSUMO_	00034547	SINAPI/MG	TELA DE AÇO SOLDADA GALVANIZADA/ZINCADA PARA ALVENARIA, FIO D = *1,20 A 1,70* MM, MALHA 15 X 15 MM, (C X L) *50 X 12* CM	Material	M	0,3950000	5,04	1,99	
INSUMO_	00038589	SINAPI/MG	MEIO BLOCO DE CONCRETO ESTRUTURAL 14 X 19 X 19 CM, FBK 4,5 MPA (NBR 6136)	Material	UN	0,7000000	2,22	1,55	
INSUMO_	00038591	SINAPI/MG	BLOCO DE CONCRETO ESTRUTURAL 14 X 19 X 34 CM, FBK 4,5 MPA (NBR 6136)	Material	UN	0,7000000	3,56	2,49	
INSUMO_	00038595	SINAPI/MG	MEIA CANALETA DE CONCRETO ESTRUTURAL 14 X 19 X 19 CM, FBK 4,5 MPA (NBR 6136)	Material	UN	0,1200000	2,62	0,31	
INSUMO_	00038597	SINAPI/MG	CANALETA DE CONCRETO ESTRUTURAL 14 X 19 X 39 CM, FBK 4,5 MPA (NBR 6136)	Material	UN	0,9300000	4,39	4,08	
				MO sem LS =>	13,72	LS =>	0,00	MO com LS =>	13,72
				Valor do BDI =>	18,84			Valor com BDI =>	95,69
Composição	Código	Fonte	Descrição	Tipo	Und	Quant.	Valor Unit	Total	
	COMPOSIÇÃO_CIVIL_00557	CPU	Fornecimento e execução de drenô barbacô, tubo PVC série normal, DN 50 mm, para esgoto predial (NBR 5688) envolta manta geotêxtil não tecido 100% poliéster, resistência a tração de 14 KN/M (RT - 14), instalado em drenô de muro de arrimo	DROP - DRENAGEM/OBRAS DE CONTENÇÃO / POÇOS DE VISITA E CAIXAS	UN	1,0000000	R\$ 21,50	R\$ 21,50	
Composição Auxiliar	88316	SINAPI/MG	SERVENTE COM ENCARGOS COMPLEMENTARES	SEDI - SERVIÇOS DIVERSOS	H	0,5115000	17,77	9,08	
INSUMO_	00000345	SINAPI/MG	ARAME GALVANIZADO 18 BWG, D = 1,24MM (0,009 KG/M)	Material	KG	0,0085000	35,69	0,30	
INSUMO_	00004013	SINAPI/MG	GEOTEXTIL NÃO TECIDO AGULHADO DE FILAMENTOS CONTÍNUOS 100% POLIÉSTER, RESISTÊNCIA A TRAÇÃO = 09 KN/M	Material	m²	1,0125000	6,36	6,43	
INSUMO_	00009838	SINAPI/MG	TUBO PVC SÉRIE NORMAL, DN 50 MM, PARA ESGOTO PREDIAL (NBR 5688)	Material	M	0,5000000	11,39	5,69	
				MO sem LS =>	6,29	LS =>	0,00	MO com LS =>	6,29
				Valor do BDI =>	5,27			Valor com BDI =>	26,77
<b>Observação</b>									
Adaptação DA COMPOSIÇÃO SINAPI/MG (102726)									
Composição	Código	Fonte	Descrição	Tipo	Und	Quant.	Valor Unit	Total	
	COMPOSIÇÃO_CIVIL_00339A	CPU	Execução de PASSEIO (CALÇADA) OU PISO DE CONCRETO 25 Mpa, não armado, ESPESSURA = 8 cm, com fornecimento e lançamento de concreto estrutural USINADO, FCK 25 Mpa (concreto usinado bombeável, classe de resistência C25, com brita 0 e 1, SLUMP 100 +/- 20 mm com controle tecnológico), inclusive adensamento de concreto sarrafeado e desempenado, com acabamento camurçado juntas serradas a cada 2,00 m contempladas separadamente no item 19.1.4	PISO - PISOS	M2	1,0000000	R\$ 67,74	R\$ 67,74	
Composição Auxiliar	88262	SINAPI/MG	CARPINTEIRO DE FORMAS COM ENCARGOS COMPLEMENTARES	SEDI - SERVIÇOS DIVERSOS	H	0,1301000	24,07	3,13	
Composição Auxiliar	88309	SINAPI/MG	PEDREIRO COM ENCARGOS COMPLEMENTARES	SEDI - SERVIÇOS DIVERSOS	H	0,0874000	24,43	2,13	
Composição Auxiliar	88316	SINAPI/MG	SERVENTE COM ENCARGOS COMPLEMENTARES	SEDI - SERVIÇOS DIVERSOS	H	0,2176000	17,77	3,86	
INSUMO_	00004460	SINAPI/MG	SARRAFO NAO APARELHADO *2,5 X 10* CM, EM MACARANDUBA, ANGELIM OU EQUIVALENTE DA REGIAO - BRUTA	Material	M	0,2500000	15,42	3,85	
INSUMO_	00004517	SINAPI/MG	SARRAFO *2,5 X 7,5* CM EM PINUS, MISTA OU EQUIVALENTE DA REGIAO - BRUTA	Material	M	0,2000000	2,97	0,59	
INSUMO_	00002692	SINAPI/MG	DESMOLDANTE PROTETOR PARA FORMAS DE MADEIRA, DE BASE OLEOSA EMULSIONADA EM AGUA	Material	L	0,0017000	5,92	0,01	
INSUMO_	00034492	SINAPI/MG	CONCRETO USINADO BOMBEAVEL, CLASSE DE RESISTENCIA C20, COM BRITA 0 E 1, SLUMP = 100 +/- 20 MM, EXCLUSIVO DE BOMBEAMENTO (NBR 8953)	Material	m³	0,0985000	550,00	54,17	
				MO sem LS =>	6,73	LS =>	0,00	MO com LS =>	6,73
				Valor do BDI =>	16,60			Valor com BDI =>	84,34
<b>Observação</b>									
Adaptação de composição 94995 - SINAPI/MG exceto a tela soldada									
Composição	Código	Fonte	Descrição	Tipo	Und	Quant.	Valor Unit	Total	
	97114	SINAPI/MG	Execução de juntas serradas (corte) a cada 2,00 m na laje de piso de concreto armado (execução de cortes no período de 8 a 12 horas após a concretagem), formas laterais (as juntas de concretagem devem ser previstas pelo menos a cada 15 m e Interrupções de concretagem só podem ser feitas nas juntas), inclusive limpeza da junta	PAVI - PAVIMENTAÇÃO	M	1,0000000	R\$ 0,32	R\$ 0,32	
Composição Auxiliar	88309	SINAPI/MG	PEDREIRO COM ENCARGOS COMPLEMENTARES	SEDI - SERVIÇOS DIVERSOS	H	0,0071500	24,43	0,17	
Composição Auxiliar	88316	SINAPI/MG	SERVENTE COM ENCARGOS COMPLEMENTARES	SEDI - SERVIÇOS DIVERSOS	H	0,0078600	17,77	0,13	
Composição Auxiliar	91283	SINAPI/MG	CORTADORA DE PISO COM MOTOR 4 TEMPOS A GASOLINA, POTÊNCIA DE 13 HP, COM DISCO DE CORTA DIAMANTADO SEGMENTADO PARA CONCRETO, DIÂMETRO DE 350 MM, FURO DE 1" (14 X 1") - CHP DIURNO. AF_08/2015	CHOR - CUSTOS HORÁRIOS DE MÁQUINAS E EQUIPAMENTOS	CHP	0,0023600	9,14	0,02	
				MO sem LS =>	0,22	LS =>	0,00	MO com LS =>	0,22
				Valor do BDI =>	0,07			Valor com BDI =>	0,39
Composição	Código	Fonte	Descrição	Tipo	Und	Quant.	Valor Unit	Total	
	COMPOSIÇÃO_CIVIL_000555A	CPU	Fornecimento e assentamento de meio fio (guia) em concreto, Fck >= 18,0 Mpa, seção trapezoidal, alinhado e rejuntado nas dimensões 80x30 cm (guia) o existente no Campus inclusive escavação, apiloamento do fundo da cava, reaterro e afastamento do material escavado e argamassa traço 1:3 (areia, cimento) utilizada nos vãos entre as pedras das guias pré-fabricadas conferindo acabamento e continuidade às guias	URBA - URBANIZAÇÃO	M	1,0000000	R\$ 64,76	R\$ 64,76	
Composição Auxiliar	88309	SINAPI/MG	PEDREIRO COM ENCARGOS COMPLEMENTARES	SEDI - SERVIÇOS DIVERSOS	H	0,3940000	24,43	9,62	
Composição Auxiliar	88316	SINAPI/MG	SERVENTE COM ENCARGOS COMPLEMENTARES	SEDI - SERVIÇOS DIVERSOS	H	0,3940000	17,77	7,00	
Composição Auxiliar	88628	SINAPI/MG	ARGAMASSA TRAÇO 1:3 (EM VOLUME DE CIMENTO E AREIA MÉDIA ÚMIDA), PREPARO MECÂNICO COM BETONEIRA 400 L. AF_08/2019	SEDI - SERVIÇOS DIVERSOS	m³	0,0020000	559,92	1,11	
Composição Auxiliar	94964	SINAPI/MG	CONCRETO FCK = 20MPA, TRAÇO 1:2:7,3 (EM MASSA SECA DE CIMENTO/ AREIA MÉDIA/ BRITA 1) - PREPARO MECÂNICO COM BETONEIRA 400 L. AF_05/2021	FUES - FUNDAÇÕES E ESTRUTURAS	m³	0,0003000	471,63	0,14	
INSUMO_	00000370	SINAPI/MG	AREIA MÉDIA - POSTO JAZIDA/FORNECEDOR (RETIRADO NA JAZIDA, SEM TRANSPORTE)	Material	m³	0,0070000	97,50	0,68	



INSUMO_	00041683	SINAPI/MG	MEIO-FIO OU GUIA DE CONCRETO PRE MOLDADO, COMP 80 CM, *30 X 10/10* (H X L1/L2)	Material	UN	1,2500000	36,97	46,21	
				MO sem LS =>	12,38	LS =>	0,00	MO com LS =>	12,38
				Valor do BDI =>	15,87			Valor com BDI =>	80,63

**Observação**  
Adaptação DA COMPOSIÇÃO 94273 SINAPI/MG

Composição	Código	Fonte	Descrição	Tipo	Und	Quant.	Valor Unit	Total	
	92404	SINAPI/MG	Fornecimento e aplicação de piso intertravado, conforme existente, destinado à movimentação de veículos, em bloco pré-fabricado, espessura 8cm, em concreto com resistência característica a compressão FCK= 35MPa, (cor natural), (com apresentação de laudos técnicos dos ensaios de resistência à carga de ruptura dos blocos fabricados, de acordo com as normas técnicas brasileiras pertinentes), design aprovado pelo CEFET-MG, assentado em linhas transversais em relação à direção do tráfego, com lançamento posterior de areia de quartzo para calafetação e utilização de compactador mecânico, incluso base de areia 5 cm de espessura	PAVI - PAVIMENTAÇÃO	M2	1,0000000	R\$ 74,76	R\$ 74,76	
Composição Auxiliar	88260	SINAPI/MG	CALCETEIRO COM ENCARGOS COMPLEMENTARES	SEDI - SERVIÇOS DIVERSOS	H	0,2129000	18,91	4,02	
Composição Auxiliar	88316	SINAPI/MG	SERVENTE COM ENCARGOS COMPLEMENTARES	SEDI - SERVIÇOS DIVERSOS	H	0,2129000	17,77	3,78	
Composição Auxiliar	91277	SINAPI/MG	PLACA VIBRATÓRIA REVERSÍVEL COM MOTOR 4 TEMPOS A GASOLINA, FORÇA CENTRÍFUGA DE 25 KN (2500 KGF), POTÊNCIA 5,5 CV - CHP DIURNO. AF_08/2015	CHOR - CUSTOS HORÁRIOS DE MÁQUINAS E EQUIPAMENTOS	CHP	0,0055000	8,34	0,04	
Composição Auxiliar	91278	SINAPI/MG	PLACA VIBRATÓRIA REVERSÍVEL COM MOTOR 4 TEMPOS A GASOLINA, FORÇA CENTRÍFUGA DE 25 KN (2500 KGF), POTÊNCIA 5,5 CV - CHI DIURNO. AF_08/2015	CHOR - CUSTOS HORÁRIOS DE MÁQUINAS E EQUIPAMENTOS	CHI	0,1010000	0,46	0,04	
Composição Auxiliar	91283	SINAPI/MG	CORTADORA DE PISO COM MOTOR 4 TEMPOS A GASOLINA, POTÊNCIA DE 13 HP, COM DISCO DE CORTE DIAMANTADO SEGMENTADO PARA CONCRETO, DIÂMETRO DE 350 MM, FURO DE 1" (14 X 1") - CHP DIURNO. AF_08/2015	CHOR - CUSTOS HORÁRIOS DE MÁQUINAS E EQUIPAMENTOS	CHP	0,0038000	9,14	0,03	
Composição Auxiliar	91285	SINAPI/MG	CORTADORA DE PISO COM MOTOR 4 TEMPOS A GASOLINA, POTÊNCIA DE 13 HP, COM DISCO DE CORTE DIAMANTADO SEGMENTADO PARA CONCRETO, DIÂMETRO DE 350 MM, FURO DE 1" (14 X 1") - CHI DIURNO. AF_08/2015	CHOR - CUSTOS HORÁRIOS DE MÁQUINAS E EQUIPAMENTOS	CHI	0,1027000	0,80	0,08	
INSUMO_	00000370	SINAPI/MG	AREIA MEDIA - POSTO JAZIDA/FORNECEDOR (RETIRADO NA JAZIDA, SEM TRANSPORTE)	Material	m³	0,0568000	97,50	5,53	
INSUMO_	00004741	SINAPI/MG	PO DE PEDRA (POSTO PEDREIRA/FORNECEDOR, SEM FRETE)	Material	m³	0,0098000	102,34	1,00	
INSUMO_	00036170	SINAPI/MG	BLOQUETE/PISO INTERTRAVADO DE CONCRETO - MODELO ONDA/16 FACES/RETÂNGULAR/70X110X110/PAVER/HOLANDES/PARALELEPÍPEDO, *22 CM X 11* CM, E = 8 CM, RESISTENCIA DE 35 MPa (NBR 9781), COR NATURAL	Material	m²	1,0040000	60,00	60,24	
				MO sem LS =>	5,44	LS =>	0,00	MO com LS =>	5,44
				Valor do BDI =>	18,33			Valor com BDI =>	93,09

Composição	Código	Fonte	Descrição	Tipo	Und	Quant.	Valor Unit	Total	
	99814	SINAPI/MG	Limpeza de superfície de passeios ou pisos cimentados existente com hidrojetamento para execução de recuperação de passeio existente	SEDI - SERVIÇOS DIVERSOS	M2	1,0000000	R\$ 1,63	R\$ 1,63	
Composição Auxiliar	88316	SINAPI/MG	SERVENTE COM ENCARGOS COMPLEMENTARES	SEDI - SERVIÇOS DIVERSOS	H	0,0890000	17,77	1,58	
Composição Auxiliar	99833	SINAPI/MG	LAVADORA DE ALTA PRESSAO (LAVA-JATO) PARA AGUA FRIA, PRESSAO DE OPERACAO ENTRE 1400 E 1900 LIB/POL2, VAZAO MAXIMA ENTRE 400 E 700 L/H - CHP DIURNO. AF_04/2019	CHOR - CUSTOS HORÁRIOS DE MÁQUINAS E EQUIPAMENTOS	CHP	0,0150000	3,92	0,05	
				MO sem LS =>	1,09	LS =>	0,00	MO com LS =>	1,09
				Valor do BDI =>	0,39			Valor com BDI =>	2,02

Composição	Código	Fonte	Descrição	Tipo	Und	Quant.	Valor Unit	Total	
	COMPOSIÇÃO_CIVIL_00715	CPU	Fornecimento e execução de RECUPERAÇÃO E REPARO de passeio existente com camada argamassa 1:3 - cimento e areia, preparo mecânico, espessura média de 2 cm	PISO - PISOS	M2	1,0000000	R\$ 15,96	R\$ 15,96	
Composição Auxiliar	88309	SINAPI/MG	PEDREIRO COM ENCARGOS COMPLEMENTARES	SEDI - SERVIÇOS DIVERSOS	H	0,2930000	24,43	7,15	
Composição Auxiliar	88316	SINAPI/MG	SERVENTE COM ENCARGOS COMPLEMENTARES	SEDI - SERVIÇOS DIVERSOS	H	0,1460000	17,77	2,59	
INSUMO_	00034753	SINAPI/MG	CIMENTO PORTLAND POZOLANICO CP IV-32	Material	KG	4,6800000	0,75	3,51	
INSUMO_	00000370	SINAPI/MG	AREIA MEDIA - POSTO JAZIDA/FORNECEDOR (RETIRADO NA JAZIDA, SEM TRANSPORTE)	Material	m³	0,0110000	97,50	1,07	
INSUMO_	MATED-11196/ SICOR/MG	SICOR/MG - SUL	MAQUINA ELETRICA P/ POLIMENTO DE PISO	Equipamento	H	0,8000000	2,06	1,64	
				MO sem LS =>	7,29	LS =>	0,00	MO com LS =>	7,29
				Valor do BDI =>	3,91			Valor com BDI =>	19,87

**Observação**  
Adaptação DAS COMPOSIÇÕES 023154 MOD - INFORMATIVO SBC (05/2023) E SINAPI/MG (87630)

Composição	Código	Fonte	Descrição	Tipo	Und	Quant.	Valor Unit	Total	
	103946	SINAPI/MG	Fornecimento e execução de plantio de grama esmeralda em rolo, inclusive adubação	URBA - URBANIZAÇÃO	M2	1,0000000	R\$ 17,61	R\$ 17,61	
Composição Auxiliar	88316	SINAPI/MG	SERVENTE COM ENCARGOS COMPLEMENTARES	SEDI - SERVIÇOS DIVERSOS	H	0,1564000	17,77	2,77	
Composição Auxiliar	88441	SINAPI/MG	JARDINEIRO COM ENCARGOS COMPLEMENTARES	SEDI - SERVIÇOS DIVERSOS	H	0,0391000	21,66	0,84	
INSUMO_	00003322	SINAPI/MG	GRAMA ESMERALDA OU SÃO CARLOS OU CURITIBANA, EM PLACAS, SEM PLANTIO	Material	m²	1,0000000	14,00	14,00	
				MO sem LS =>	2,54	LS =>	0,00	MO com LS =>	2,54
				Valor do BDI =>	4,31			Valor com BDI =>	21,92

Composição	Código	Fonte	Descrição	Tipo	Und	Quant.	Valor Unit	Total	
	COMPOSIÇÃO_CIVIL_00200	CPU	Limpeza final da obra (medição pela área de projeção horizontal da edificação mais a área EXTERNA)	SEDI - SERVIÇOS DIVERSOS	M2	1,0000000	R\$ 3,50	R\$ 3,50	
Composição Auxiliar	88316	SINAPI/MG	SERVENTE COM ENCARGOS COMPLEMENTARES	SEDI - SERVIÇOS DIVERSOS	H	0,1400000	17,77	2,48	
INSUMO_	00000003	SINAPI/MG	ÁCIDO CLORÍDRICO / ÁCIDO MURIÁTICO, DILUIÇÃO 10% A 12% PARA USO EM LIMPEZA	Material	L	0,0500000	20,40	1,02	
				MO sem LS =>	1,72	LS =>	0,00	MO com LS =>	1,72
				Valor do BDI =>	0,85			Valor com BDI =>	4,35

### Composições Auxiliares

Composição	Código	Fonte	Descrição	Tipo	Und	Quant.	Valor Unit	Total	
	40.60.37MOD - SUDECAP/MG	SUDECAP/MG (com MDO SINAPI/MG)	INSTALACAO ELETRICA - ESCR.EMP/DEPOSITOVESTIARIO	CANT - CANTEIRO DE OBRAS	UN	1,0000000	R\$ 735,09	R\$ 735,09	
Composição Auxiliar	88247	SINAPI/MG	AUXILIAR DE ELETRICISTA COM ENCARGOS COMPLEMENTARES	SEDI - SERVIÇOS DIVERSOS	H	8,0000000	20,02	160,16	
Composição Auxiliar	88264	SINAPI/MG	ELETRICISTA COM ENCARGOS COMPLEMENTARES	SEDI - SERVIÇOS DIVERSOS	H	8,0000000	24,74	197,92	
INSUMO_	74.01.01	SUDECAP/MG	ELETRODUTO DE PVC RIGIDO ROSCAVEL DE 1/2", SEM LUVA	Material	M	6,6667000	2,00	13,33	
INSUMO_	74.08.04	SUDECAP/MG	CAIXA DE LUZ *4 X 2" EM ACO ESMALTADA	Material	UN	1,6667000	2,36	3,93	
INSUMO_	74.09.23	SUDECAP/MG	QUADRO DE DISTRIBUICAO COM BARRAMENTO TRIFASICO, DE EMBUTIR, EM CHAPA DE ACO GALVANIZADO, PARA 18 DISJUNTORES DIN, 100 A	Material	UN	0,3300000	473,35	156,20	
INSUMO_	74.10.23	SUDECAP/MG	DISJUNTOR TERMOMAGNETICO TIPO NEMA, MONOPOLAR 70A, TENSÃO MAXIMA DE 240 V	Material	UN	0,3300000	39,23	12,94	
INSUMO_	74.10.33	SUDECAP/MG	DISJUNTOR TERMOMAGNETICO TIPO NEMA, TRIPOLAR 200A, TENSÃO MAXIMA DE 240 V	Material	UN	0,3300000	445,35	146,96	
INSUMO_	74.14.04	SUDECAP/MG	FIO DE COBRE, SOLIDO, CLASSE 1, ISOLACAO EM PVC/A, ANTICHAMA BWF-B, 450/750V, SECAO NOMINAL 1,5 MM2	Material	M	20,0000000	0,84	16,80	
INSUMO_	74.24.05	SUDECAP/MG	INTERRUPTOR SIMPLES 10A/250V R-1000 SIPLACA OU EQUIVALENTE	Material	UN	0,6667000	10,64	7,09	
INSUMO_	74.24.51	SUDECAP/MG	TOMADA UNIVERSAL 2P+T 20A-250V NBR 14136	Material	UN	1,0000000	4,67	4,67	
INSUMO_	74.25.01	SUDECAP/MG	PLACA TERMOPL. P/ CX 2x4" R.8501 PIAL OU EQUIVALENTE	Material	UN	0,6667000	2,20	1,46	
INSUMO_	74.35.03	SUDECAP/MG	SOQUETE DE PORCELANA BASE E27, FIXO DE TETO, PARA LAMPADAS	Material	UN	1,0000000	6,52	6,52	
INSUMO_	74.37.04	SUDECAP/MG	LAMPADA LED 6 W BIVOLT BRANCA, FORMATO TRADICIONAL (BASE E27) REF 38193	Material	UN	1,0000000	7,11	7,11	
				MO sem LS =>	268,16	LS =>	0,00	MO com LS =>	268,16
				Valor do BDI =>	180,24			Valor com BDI =>	915,33

Composição	Código	Banco	Descrição	Tipo	Und	Quant.	Valor Unit	Total	
	88238	SINAPI/MG	AJUDANTE DE ARMADOR COM ENCARGOS COMPLEMENTARES	SEDI - SERVIÇOS DIVERSOS	H	1,0000000	R\$ 18,17	R\$ 18,17	
Composição Auxiliar	95308	SINAPI/MG	CURSO DE CAPACITAÇÃO PARA AJUDANTE DE ARMADOR (ENCARGOS COMPLEMENTARES) - HORISTA	SEDI - SERVIÇOS DIVERSOS	H	1,0000000	0,15	0,15	
INSUMO_	00006114	SINAPI/MG	AJUDANTE DE ARMADOR (HORISTA)	Mão de Obra	H	1,0000000	12,39	12,39	
INSUMO_	00037370	SINAPI/MG	ALIMENTACAO - HORISTA (COLETADO CAIXA - ENCARGOS COMPLEMENTARES)	Outros	H	1,0000000	1,69	1,69	
INSUMO_	00037371	SINAPI/MG	TRANSPORTE - HORISTA (COLETADO CAIXA - ENCARGOS COMPLEMENTARES)	Serviços	H	1,0000000	0,72	0,72	
INSUMO_	00037372	SINAPI/MG	EXAMES - HORISTA (COLETADO CAIXA - ENCARGOS COMPLEMENTARES)	Outros	H	1,0000000	1,14	1,14	
INSUMO_	00037373	SINAPI/MG	SEGURO - HORISTA (COLETADO CAIXA - ENCARGOS COMPLEMENTARES)	Taxas	H	1,0000000	0,07	0,07	
INSUMO_	00043465	SINAPI/MG	FERRAMENTAS - FAMILIA PEDREIRO - HORISTA (ENCARGOS COMPLEMENTARES - COLETADO CAIXA)	Equipamento	H	1,0000000	0,84	0,84	
INSUMO_	00043489	SINAPI/MG	EPI - FAMILIA PEDREIRO - HORISTA (ENCARGOS COMPLEMENTARES - COLETADO CAIXA)	Equipamento	H	1,0000000	1,17	1,17	
				MO sem LS =>	12,54	LS =>	0,00	MO com LS =>	12,54
				Valor do BDI =>	4,45			Valor com BDI =>	22,62

Composição	Código	Banco	Descrição	Tipo	Und	Quant.	Valor Unit	Total
	88239	SINAPI/MG	AJUDANTE DE CARPINTEIRO COM ENCARGOS COMPLEMENTARES	SEDI - SERVIÇOS DIVERSOS	H	1,0000000	R\$ 19,52	R\$ 19,52
Composição Auxiliar	95309	SINAPI/MG	CURSO DE CAPACITAÇÃO PARA AJUDANTE DE CARPINTEIRO (ENCARGOS COMPLEMENTARES) - HORISTA	SEDI - SERVIÇOS DIVERSOS	H	1,0000000	0,21	0,21
INSUMO_	00006117	SINAPI/MG	CARPINTEIRO AUXILIAR (HORISTA)	Mão de Obra	H	1,0000000	13,86	13,86

INSUMO_	00037370	SINAPI/MG	ALIMENTACAO - HORISTA (COLETADO CAIXA - ENCARGOS COMPLEMENTARES)	Outros	H	1,0000000	1,69	1,69			
INSUMO_	00037371	SINAPI/MG	TRANSPORTE - HORISTA (COLETADO CAIXA - ENCARGOS COMPLEMENTARES)	Serviços	H	1,0000000	0,72	0,72			
INSUMO_	00037372	SINAPI/MG	EXAMES - HORISTA (COLETADO CAIXA - ENCARGOS COMPLEMENTARES)	Outros	H	1,0000000	1,14	1,14			
INSUMO_	00037373	SINAPI/MG	SEGURO - HORISTA (COLETADO CAIXA - ENCARGOS COMPLEMENTARES)	Taxas	H	1,0000000	0,07	0,07			
INSUMO_	00043459	SINAPI/MG	FERRAMENTAS - FAMILIA CARPINTIRO DE FORMAS - HORISTA (ENCARGOS COMPLEMENTARES - COLETADO CAIXA)	Equipamento	H	1,0000000	0,49	0,49			
INSUMO_	00043483	SINAPI/MG	EPI - FAMILIA CARPINTIRO DE FORMAS - HORISTA (ENCARGOS COMPLEMENTARES - COLETADO CAIXA)	Equipamento	H	1,0000000	1,34	1,34			
						MO sem LS =>	14,07	LS =>	0,00	MO com LS =>	14,07
						Valor do BDI =>	4,78			Valor com BDI =>	24,30

Composição	Código	Banco	Descrição	Tipo	Und	Quant.	Valor Unit	Total			
Composição	109391	SINAPI/MG	AJUDANTE DE PINTOR COM ENCARGOS COMPLEMENTARES	SEDI - SERVIÇOS DIVERSOS	H	1,0000000		21,05			
Composição Auxiliar	100291	SINAPI/MG	CURSO DE CAPACITAÇÃO PARA AJUDANTE DE PINTOR (ENCARGOS COMPLEMENTARES) - HORISTA	SEDI - SERVIÇOS DIVERSOS	H	1,0000000	0,21	0,21			
INSUMO_	00034466	SINAPI/MG	AJUDANTE DE PINTOR (HORISTA)	Mão de Obra	H	1,0000000	13,86	13,86			
INSUMO_	00037370	SINAPI/MG	ALIMENTACAO - HORISTA (COLETADO CAIXA - ENCARGOS COMPLEMENTARES)	Outros	H	1,0000000	1,69	1,69			
INSUMO_	00037371	SINAPI/MG	TRANSPORTE - HORISTA (COLETADO CAIXA - ENCARGOS COMPLEMENTARES)	Serviços	H	1,0000000	0,72	0,72			
INSUMO_	00037372	SINAPI/MG	EXAMES - HORISTA (COLETADO CAIXA - ENCARGOS COMPLEMENTARES)	Outros	H	1,0000000	1,14	1,14			
INSUMO_	00037373	SINAPI/MG	SEGURO - HORISTA (COLETADO CAIXA - ENCARGOS COMPLEMENTARES)	Taxas	H	1,0000000	0,07	0,07			
INSUMO_	00043466	SINAPI/MG	FERRAMENTAS - FAMILIA PINTOR - HORISTA (ENCARGOS COMPLEMENTARES - COLETADO CAIXA)	Equipamento	H	1,0000000	1,68	1,68			
INSUMO_	00043490	SINAPI/MG	EPI - FAMILIA PINTOR - HORISTA (ENCARGOS COMPLEMENTARES - COLETADO CAIXA)	Equipamento	H	1,0000000	1,68	1,68			
						MO sem LS =>	14,07	LS =>	0,00	MO com LS =>	14,07
						Valor do BDI =>	5,16			Valor com BDI =>	26,21

Composição	Código	Banco	Descrição	Tipo	Und	Quant.	Valor Unit	Total			
Composição	88245	SINAPI/MG	AJUDANTE ESPECIALIZADO COM ENCARGOS COMPLEMENTARES	SEDI - SERVIÇOS DIVERSOS	H	1,0000000		19,50			
Composição Auxiliar	95313	SINAPI/MG	CURSO DE CAPACITAÇÃO PARA AJUDANTE ESPECIALIZADO (ENCARGOS COMPLEMENTARES) - HORISTA	SEDI - SERVIÇOS DIVERSOS	H	1,0000000	0,16	0,16			
INSUMO_	00000242	SINAPI/MG	AJUDANTE ESPECIALIZADO (HORISTA)	Mão de Obra	H	1,0000000	13,88	13,88			
INSUMO_	00037370	SINAPI/MG	ALIMENTACAO - HORISTA (COLETADO CAIXA - ENCARGOS COMPLEMENTARES)	Outros	H	1,0000000	1,69	1,69			
INSUMO_	00037371	SINAPI/MG	TRANSPORTE - HORISTA (COLETADO CAIXA - ENCARGOS COMPLEMENTARES)	Serviços	H	1,0000000	0,72	0,72			
INSUMO_	00037372	SINAPI/MG	EXAMES - HORISTA (COLETADO CAIXA - ENCARGOS COMPLEMENTARES)	Outros	H	1,0000000	1,14	1,14			
INSUMO_	00037373	SINAPI/MG	SEGURO - HORISTA (COLETADO CAIXA - ENCARGOS COMPLEMENTARES)	Taxas	H	1,0000000	0,07	0,07			
INSUMO_	00043467	SINAPI/MG	FERRAMENTAS - FAMILIA SERVENTE - HORISTA (ENCARGOS COMPLEMENTARES - COLETADO CAIXA)	Equipamento	H	1,0000000	0,59	0,59			
INSUMO_	00043491	SINAPI/MG	EPI - FAMILIA SERVENTE - HORISTA (ENCARGOS COMPLEMENTARES - COLETADO CAIXA)	Equipamento	H	1,0000000	1,25	1,25			
						MO sem LS =>	14,04	LS =>	0,00	MO com LS =>	14,04
						Valor do BDI =>	4,78			Valor com BDI =>	24,28

Composição	Código	Banco	Descrição	Tipo	Und	Quant.	Valor Unit	Total			
Composição	101189	SINAPI/MG	ALVENARIA DE VEDAÇÃO DE BLOCOS CERÂMICOS MACIÇOS DE 5X10X20CM (ESPESURA 10CM) E ARGAMASSA DE ASSENTAMENTO COM PREPARO EM BETONEIRA AF 05/2020	PARE - PAREDES/PAINÉIS	m²	1,0000000		127,02			
Composição Auxiliar	87292	SINAPI/MG	ARGAMASSA TRAÇO 1:2:8 (EM VOLUME DE CIMENTO, CAL E AREIA MÉDIA ÚMIDA) PARA EMBOÇO/MASSA ÚNICA/ASSENTAMENTO DE ALVENARIA DE VEDAÇÃO, PREPARO MECÂNICO COM BETONEIRA 400 L. AF 08/2019	SEDI - SERVIÇOS DIVERSOS	m³	0,0280000	550,00	15,40			
Composição Auxiliar	88309	SINAPI/MG	PEDREIRO COM ENCARGOS COMPLEMENTARES	SEDI - SERVIÇOS DIVERSOS	H	1,9390000	24,43	47,36			
Composição Auxiliar	88316	SINAPI/MG	SERVENTE COM ENCARGOS COMPLEMENTARES	SEDI - SERVIÇOS DIVERSOS	H	0,9700000	17,77	17,23			
INSUMO_	00007258	SINAPI/MG	TUJOLO CERAMICO MACICO COMUM "5 X 10 X 20" CM (L X A X C)	Material	U	73,4900000	0,64	47,03			
						MO sem LS =>	50,61	LS =>	0,00	MO com LS =>	50,61
						Valor do BDI =>	31,14			Valor com BDI =>	158,16

Composição	Código	Banco	Descrição	Tipo	Und	Quant.	Valor Unit	Total			
Composição	87387	SINAPI/MG	ARGAMASSA TRAÇO 1:1:6 (EM VOLUME DE CIMENTO, CAL E AREIA MÉDIA ÚMIDA) PARA EMBOÇO/MASSA ÚNICA/ASSENTAMENTO DE ALVENARIA DE VEDAÇÃO, PREPARO MANUAL. AF 08/2019	SEDI - SERVIÇOS DIVERSOS	m³	1,0000000		637,97			
Composição Auxiliar	88316	SINAPI/MG	SERVENTE COM ENCARGOS COMPLEMENTARES	SEDI - SERVIÇOS DIVERSOS	H	11,2300000	17,77	199,55			
INSUMO_	00000370	SINAPI/MG	AREIA MEDIA - POSTO JAZIDA/FORNECEDOR (RETIRADO NA JAZIDA, SEM TRANSPORTE)	Material	m³	1,1600000	97,50	113,10			
INSUMO_	00001106	SINAPI/MG	CAL HIDRATADA CH-I PARA ARGAMASSAS	Material	KG	116,4000000	1,04	121,05			
INSUMO_	00001379	SINAPI/MG	CIMENTO PORTLAND COMPOSTO CP II-32	Material	KG	261,8900000	0,78	204,27			
						MO sem LS =>	138,24	LS =>	0,00	MO com LS =>	138,24
						Valor do BDI =>	156,43			Valor com BDI =>	794,40

Composição	Código	Banco	Descrição	Tipo	Und	Quant.	Valor Unit	Total			
Composição	87286	SINAPI/MG	ARGAMASSA TRAÇO 1:1:6 (EM VOLUME DE CIMENTO, CAL E AREIA MÉDIA ÚMIDA) PARA EMBOÇO/MASSA ÚNICA/ASSENTAMENTO DE ALVENARIA DE VEDAÇÃO, PREPARO MECÂNICO COM BETONEIRA 400 L. AF 08/2019	SEDI - SERVIÇOS DIVERSOS	m³	1,0000000		559,86			
Composição Auxiliar	88377	SINAPI/MG	OPERADOR DE BETONEIRA ESTACIONÁRIA/MISTURADOR COM ENCARGOS COMPLEMENTARES	SEDI - SERVIÇOS DIVERSOS	H	5,1600000	22,14	114,24			
Composição Auxiliar	88830	SINAPI/MG	BETONEIRA CAPACIDADE NOMINAL DE 400 L, CAPACIDADE DE MISTURA 280 L, MOTOR ELÉTRICO TRIFÁSICO POTÊNCIA DE 2 CV, SEM CARREGADOR - CHP DIURNO. AF 10/2014	CHOR - CUSTOS HORÁRIOS DE MÁQUINAS E EQUIPAMENTOS	CHP	1,2000000	1,87	2,24			
Composição Auxiliar	88831	SINAPI/MG	BETONEIRA CAPACIDADE NOMINAL DE 400 L, CAPACIDADE DE MISTURA 280 L, MOTOR ELÉTRICO TRIFÁSICO POTÊNCIA DE 2 CV, SEM CARREGADOR - CHI DIURNO. AF 10/2014	CHOR - CUSTOS HORÁRIOS DE MÁQUINAS E EQUIPAMENTOS	CHI	3,9600000	0,43	1,70			
INSUMO_	00000370	SINAPI/MG	AREIA MEDIA - POSTO JAZIDA/FORNECEDOR (RETIRADO NA JAZIDA, SEM TRANSPORTE)	Material	m³	1,1700000	97,50	114,07			
INSUMO_	00001106	SINAPI/MG	CAL HIDRATADA CH-I PARA ARGAMASSAS	Material	KG	117,2200000	1,04	121,90			
INSUMO_	00001379	SINAPI/MG	CIMENTO PORTLAND COMPOSTO CP II-32	Material	KG	263,7400000	0,78	205,71			
						MO sem LS =>	91,28	LS =>	0,00	MO com LS =>	91,28
						Valor do BDI =>	137,27			Valor com BDI =>	697,13

Composição	Código	Banco	Descrição	Tipo	Und	Quant.	Valor Unit	Total			
Composição	87292	SINAPI/MG	ARGAMASSA TRAÇO 1:2:8 (EM VOLUME DE CIMENTO, CAL E AREIA MÉDIA ÚMIDA) PARA EMBOÇO/MASSA ÚNICA/ASSENTAMENTO DE ALVENARIA DE VEDAÇÃO, PREPARO MECÂNICO COM BETONEIRA 400 L. AF 08/2019	SEDI - SERVIÇOS DIVERSOS	m³	1,0000000		550,00			
Composição Auxiliar	88377	SINAPI/MG	OPERADOR DE BETONEIRA ESTACIONÁRIA/MISTURADOR COM ENCARGOS COMPLEMENTARES	SEDI - SERVIÇOS DIVERSOS	H	4,5000000	22,14	99,63			
Composição Auxiliar	88830	SINAPI/MG	BETONEIRA CAPACIDADE NOMINAL DE 400 L, CAPACIDADE DE MISTURA 280 L, MOTOR ELÉTRICO TRIFÁSICO POTÊNCIA DE 2 CV, SEM CARREGADOR - CHP DIURNO. AF 10/2014	CHOR - CUSTOS HORÁRIOS DE MÁQUINAS E EQUIPAMENTOS	CHP	1,0500000	1,87	1,96			
Composição Auxiliar	88831	SINAPI/MG	BETONEIRA CAPACIDADE NOMINAL DE 400 L, CAPACIDADE DE MISTURA 280 L, MOTOR ELÉTRICO TRIFÁSICO POTÊNCIA DE 2 CV, SEM CARREGADOR - CHI DIURNO. AF 10/2014	CHOR - CUSTOS HORÁRIOS DE MÁQUINAS E EQUIPAMENTOS	CHI	3,4500000	0,43	1,48			
INSUMO_	00000370	SINAPI/MG	AREIA MEDIA - POSTO JAZIDA/FORNECEDOR (RETIRADO NA JAZIDA, SEM TRANSPORTE)	Material	m³	1,1600000	97,50	113,10			
INSUMO_	00001106	SINAPI/MG	CAL HIDRATADA CH-I PARA ARGAMASSAS	Material	KG	174,1000000	1,04	181,06			
INSUMO_	00001379	SINAPI/MG	CIMENTO PORTLAND COMPOSTO CP II-32	Material	KG	195,8600000	0,78	152,77			
						MO sem LS =>	79,60	LS =>	0,00	MO com LS =>	79,60
						Valor do BDI =>	134,86			Valor com BDI =>	684,86

Composição	Código	Banco	Descrição	Tipo	Und	Quant.	Valor Unit	Total			
Composição	88715	SINAPI/MG	ARGAMASSA TRAÇO 1:2:9 (EM VOLUME DE CIMENTO, CAL E AREIA MÉDIA ÚMIDA) PARA EMBOÇO/MASSA ÚNICA/ASSENTAMENTO DE ALVENARIA DE VEDAÇÃO, PREPARO MECÂNICO COM BETONEIRA 400 L. AF 08/2019	SEDI - SERVIÇOS DIVERSOS	m³	1,0000000		518,35			
Composição Auxiliar	88377	SINAPI/MG	OPERADOR DE BETONEIRA ESTACIONÁRIA/MISTURADOR COM ENCARGOS COMPLEMENTARES	SEDI - SERVIÇOS DIVERSOS	H	4,2600000	22,14	94,31			
Composição Auxiliar	88830	SINAPI/MG	BETONEIRA CAPACIDADE NOMINAL DE 400 L, CAPACIDADE DE MISTURA 280 L, MOTOR ELÉTRICO TRIFÁSICO POTÊNCIA DE 2 CV, SEM CARREGADOR - CHP DIURNO. AF 10/2014	CHOR - CUSTOS HORÁRIOS DE MÁQUINAS E EQUIPAMENTOS	CHP	0,9900000	1,87	1,85			
Composição Auxiliar	88831	SINAPI/MG	BETONEIRA CAPACIDADE NOMINAL DE 400 L, CAPACIDADE DE MISTURA 280 L, MOTOR ELÉTRICO TRIFÁSICO POTÊNCIA DE 2 CV, SEM CARREGADOR - CHI DIURNO. AF 10/2014	CHOR - CUSTOS HORÁRIOS DE MÁQUINAS E EQUIPAMENTOS	CHI	3,2700000	0,43	1,40			
INSUMO_	00000370	SINAPI/MG	AREIA MEDIA - POSTO JAZIDA/FORNECEDOR (RETIRADO NA JAZIDA, SEM TRANSPORTE)	Material	m³	1,1900000	97,50	116,02			
INSUMO_	00001106	SINAPI/MG	CAL HIDRATADA CH-I PARA ARGAMASSAS	Material	KG	158,9500000	1,04	165,30			
INSUMO_	00001379	SINAPI/MG	CIMENTO PORTLAND COMPOSTO CP II-32	Material	KG	178,8200000	0,78	139,47			
						MO sem LS =>	75,35	LS =>	0,00	MO com LS =>	75,35
						Valor do BDI =>	127,09			Valor com BDI =>	645,44

Composição	Código	Banco	Descrição	Tipo	Und	Quant.	Valor Unit	Total
Composição	87313	SINAPI/MG	ARGAMASSA TRAÇO 1:3 (EM VOLUME DE CIMENTO E AREIA GROSSA ÚMIDA) PARA CHAPISCO CONVENCIONAL, PREPARO MECÂNICO COM BETONEIRA 400 L. AF 08/2019	SEDI - SERVIÇOS DIVERSOS	m³	1,0000000		525,43
Composição Auxiliar	88377	SINAPI/MG	OPERADOR DE BETONEIRA ESTACIONÁRIA/MISTURADOR COM ENCARGOS COMPLEMENTARES	SEDI - SERVIÇOS DIVERSOS	H	4,3200000	22,14	95,64
Composição Auxiliar	88830	SINAPI/MG	BETONEIRA CAPACIDADE NOMINAL DE 400 L, CAPACIDADE DE MISTURA 280 L, MOTOR ELÉTRICO TRIFÁSICO POTÊNCIA DE 2 CV, SEM CARREGADOR - CHP DIURNO. AF 10/2014	CHOR - CUSTOS HORÁRIOS DE MÁQUINAS E EQUIPAMENTOS	CHP	1,0100000	1,87	1,88

Composição Auxiliar	88831	SINAPI/MG	BETONEIRA CAPACIDADE NOMINAL DE 400 L, CAPACIDADE DE MISTURA 280 L, MOTOR ELÉTRICO TRIFÁSICO POTÊNCIA DE 2 CV, SEM CARREGADOR - CHI DIURNO. AF_10/2014	CHOR - CUSTOS HORÁRIOS DE MÁQUINAS E EQUIPAMENTOS	CHI	3,3100000	0,43	1,42	
INSUMO_	00000367	SINAPI/MG	ÁREA GROSSA - POSTO JAZIDA/FORNECEDOR (RETIRADO NA JAZIDA, SEM TRANSPORTE)	Material	m³	0,9500000	98,77	93,83	
INSUMO_	00001379	SINAPI/MG	CIMENTO PORTLAND COMPOSTO CP II-32	Material	KG	426,4900000	0,78	332,66	
				MO sem LS =>	76,42	LS =>	0,00	MO com LS =>	76,42
				Valor do BDI =>	128,83			Valor com BDI =>	654,26
<b>Composição</b>	<b>Código</b>	<b>Banco</b>	<b>Descrição</b>	<b>Tipo</b>	<b>Und</b>	<b>Quant.</b>	<b>Valor Unit</b>	<b>Total</b>	
	87298	SINAPI/MG	<b>ARGAMASSA TRAÇO 1:3 (EM VOLUME DE CIMENTO E AREIA MÉDIA ÚMIDA) PARA CONTRAPISO, PREPARO MECÂNICO COM BETONEIRA 400 L. AF_08/2019</b>	SEDI - SERVIÇOS DIVERSOS	m³	1,0000000	R\$ 672,45	R\$ 672,45	
Composição Auxiliar	88377	SINAPI/MG	OPERADOR DE BETONEIRA ESTACIONÁRIA/MISTURADOR COM ENCARGOS COMPLEMENTARES	SEDI - SERVIÇOS DIVERSOS	H	4,4200000	22,14	97,85	
Composição Auxiliar	88830	SINAPI/MG	BETONEIRA CAPACIDADE NOMINAL DE 400 L, CAPACIDADE DE MISTURA 280 L, MOTOR ELÉTRICO TRIFÁSICO POTÊNCIA DE 2 CV, SEM CARREGADOR - CHP DIURNO. AF_10/2014	CHOR - CUSTOS HORÁRIOS DE MÁQUINAS E EQUIPAMENTOS	CHP	1,0300000	1,87	1,92	
Composição Auxiliar	88831	SINAPI/MG	BETONEIRA CAPACIDADE NOMINAL DE 400 L, CAPACIDADE DE MISTURA 280 L, MOTOR ELÉTRICO TRIFÁSICO POTÊNCIA DE 2 CV, SEM CARREGADOR - CHI DIURNO. AF_10/2014	CHOR - CUSTOS HORÁRIOS DE MÁQUINAS E EQUIPAMENTOS	CHI	3,3900000	0,43	1,45	
INSUMO_	00000370	SINAPI/MG	ÁREA MÉDIA - POSTO JAZIDA/FORNECEDOR (RETIRADO NA JAZIDA, SEM TRANSPORTE)	Material	m³	1,2700000	97,50	123,82	
INSUMO_	00001379	SINAPI/MG	CIMENTO PORTLAND COMPOSTO CP II-32	Material	KG	573,6100000	0,78	447,41	
				MO sem LS =>	78,18	LS =>	0,00	MO com LS =>	78,18
				Valor do BDI =>	164,88			Valor com BDI =>	837,33
<b>Composição</b>	<b>Código</b>	<b>Banco</b>	<b>Descrição</b>	<b>Tipo</b>	<b>Und</b>	<b>Quant.</b>	<b>Valor Unit</b>	<b>Total</b>	
	88629	SINAPI/MG	<b>ARGAMASSA TRAÇO 1:3 (EM VOLUME DE CIMENTO E AREIA MÉDIA ÚMIDA), PREPARO MANUAL. AF_08/2019</b>	SEDI - SERVIÇOS DIVERSOS	m³	1,0000000	R\$ 633,30	R\$ 633,30	
Composição Auxiliar	88316	SINAPI/MG	SERVENTE COM ENCARGOS COMPLEMENTARES	SEDI - SERVIÇOS DIVERSOS	H	8,5700000	17,77	152,28	
INSUMO_	00000370	SINAPI/MG	ÁREA MÉDIA - POSTO JAZIDA/FORNECEDOR (RETIRADO NA JAZIDA, SEM TRANSPORTE)	Material	m³	1,0700000	97,50	104,32	
INSUMO_	00001379	SINAPI/MG	CIMENTO PORTLAND COMPOSTO CP II-32	Material	KG	482,9600000	0,78	376,70	
				MO sem LS =>	105,49	LS =>	0,00	MO com LS =>	105,49
				Valor do BDI =>	155,28			Valor com BDI =>	788,58
<b>Composição</b>	<b>Código</b>	<b>Banco</b>	<b>Descrição</b>	<b>Tipo</b>	<b>Und</b>	<b>Quant.</b>	<b>Valor Unit</b>	<b>Total</b>	
	88628	SINAPI/MG	<b>ARGAMASSA TRAÇO 1:3 (EM VOLUME DE CIMENTO E AREIA MÉDIA ÚMIDA), PREPARO MECÂNICO COM BETONEIRA 400 L. AF_08/2019</b>	SEDI - SERVIÇOS DIVERSOS	m³	1,0000000	R\$ 559,92	R\$ 559,92	
Composição Auxiliar	88377	SINAPI/MG	OPERADOR DE BETONEIRA ESTACIONÁRIA/MISTURADOR COM ENCARGOS COMPLEMENTARES	SEDI - SERVIÇOS DIVERSOS	H	3,4200000	22,14	75,71	
Composição Auxiliar	88830	SINAPI/MG	BETONEIRA CAPACIDADE NOMINAL DE 400 L, CAPACIDADE DE MISTURA 280 L, MOTOR ELÉTRICO TRIFÁSICO POTÊNCIA DE 2 CV, SEM CARREGADOR - CHP DIURNO. AF_10/2014	CHOR - CUSTOS HORÁRIOS DE MÁQUINAS E EQUIPAMENTOS	CHP	0,8000000	1,87	1,49	
Composição Auxiliar	88831	SINAPI/MG	BETONEIRA CAPACIDADE NOMINAL DE 400 L, CAPACIDADE DE MISTURA 280 L, MOTOR ELÉTRICO TRIFÁSICO POTÊNCIA DE 2 CV, SEM CARREGADOR - CHI DIURNO. AF_10/2014	CHOR - CUSTOS HORÁRIOS DE MÁQUINAS E EQUIPAMENTOS	CHI	2,6200000	0,43	1,12	
INSUMO_	00000370	SINAPI/MG	ÁREA MÉDIA - POSTO JAZIDA/FORNECEDOR (RETIRADO NA JAZIDA, SEM TRANSPORTE)	Material	m³	1,0700000	97,50	104,32	
INSUMO_	00001379	SINAPI/MG	CIMENTO PORTLAND COMPOSTO CP II-32	Material	KG	483,7000000	0,78	377,28	
				MO sem LS =>	60,49	LS =>	0,00	MO com LS =>	60,49
				Valor do BDI =>	137,29			Valor com BDI =>	697,21
<b>Composição</b>	<b>Código</b>	<b>Banco</b>	<b>Descrição</b>	<b>Tipo</b>	<b>Und</b>	<b>Quant.</b>	<b>Valor Unit</b>	<b>Total</b>	
	87381	SINAPI/MG	<b>ARGAMASSA TRAÇO 1:4 (EM VOLUME DE CIMENTO E AREIA MÉDIA ÚMIDA) PARA CONTRAPISO, PREPARO MECÂNICO COM BETONEIRA 400 L. AF_08/2019</b>	SEDI - SERVIÇOS DIVERSOS	m³	1,0000000	R\$ 602,35	R\$ 602,35	
Composição Auxiliar	88377	SINAPI/MG	OPERADOR DE BETONEIRA ESTACIONÁRIA/MISTURADOR COM ENCARGOS COMPLEMENTARES	SEDI - SERVIÇOS DIVERSOS	H	4,8500000	22,14	107,37	
Composição Auxiliar	88830	SINAPI/MG	BETONEIRA CAPACIDADE NOMINAL DE 400 L, CAPACIDADE DE MISTURA 280 L, MOTOR ELÉTRICO TRIFÁSICO POTÊNCIA DE 2 CV, SEM CARREGADOR - CHP DIURNO. AF_10/2014	CHOR - CUSTOS HORÁRIOS DE MÁQUINAS E EQUIPAMENTOS	CHP	1,1300000	1,87	2,11	
Composição Auxiliar	88831	SINAPI/MG	BETONEIRA CAPACIDADE NOMINAL DE 400 L, CAPACIDADE DE MISTURA 280 L, MOTOR ELÉTRICO TRIFÁSICO POTÊNCIA DE 2 CV, SEM CARREGADOR - CHI DIURNO. AF_10/2014	CHOR - CUSTOS HORÁRIOS DE MÁQUINAS E EQUIPAMENTOS	CHI	3,7200000	0,43	1,59	
INSUMO_	00000370	SINAPI/MG	ÁREA MÉDIA - POSTO JAZIDA/FORNECEDOR (RETIRADO NA JAZIDA, SEM TRANSPORTE)	Material	m³	1,3600000	97,50	132,60	
INSUMO_	00001379	SINAPI/MG	CIMENTO PORTLAND COMPOSTO CP II-32	Material	KG	459,8500000	0,78	358,68	
				MO sem LS =>	85,79	LS =>	0,00	MO com LS =>	85,79
				Valor do BDI =>	147,69			Valor com BDI =>	750,04
<b>Composição</b>	<b>Código</b>	<b>Banco</b>	<b>Descrição</b>	<b>Tipo</b>	<b>Und</b>	<b>Quant.</b>	<b>Valor Unit</b>	<b>Total</b>	
	COMPOSIÇÃO_CIVIL_00670	CPU	<b>ARGAMASSA, TRAÇO 1:3 (CIMENTO E AREIA), COM ADITIVO EXPANSOR PARA ARGAMASSA DE ENCUNHAMENTO, PREPARO MANUAL</b>	ASTU - ASSENTAMENTO DE TUBOS E PECAS	m³	1,0000000	R\$ 698,46	R\$ 698,46	
Composição Auxiliar	88316	SINAPI/MG	SERVENTE COM ENCARGOS COMPLEMENTARES	SEDI - SERVIÇOS DIVERSOS	H	8,0000000	17,77	142,16	
INSUMO_	MATED-11272 / SICOR/MG	SICOR/MG - SUL	ADITIVO (TIPO: EXPANSOR) APLICAÇÃO: ARGAMASSA DE ENCUNHAMENTO)	Material	KG	4,8600000	12,07	58,86	
INSUMO_	00000370	SINAPI/MG	ÁREA MÉDIA - POSTO JAZIDA/FORNECEDOR (RETIRADO NA JAZIDA, SEM TRANSPORTE)	Material	m³	1,2160000	97,50	118,56	
INSUMO_	00001379	SINAPI/MG	CIMENTO PORTLAND COMPOSTO CP II-32	Material	KG	486,0000000	0,78	379,08	
				MO sem LS =>	98,48	LS =>	0,00	MO com LS =>	98,48
				Valor do BDI =>	171,26			Valor com BDI =>	869,72
<b>Composição</b>	<b>Código</b>	<b>Banco</b>	<b>Descrição</b>	<b>Tipo</b>	<b>Und</b>	<b>Quant.</b>	<b>Valor Unit</b>	<b>Total</b>	
	88246	SINAPI/MG	<b>ARMADOR COM ENCARGOS COMPLEMENTARES</b>	SEDI - SERVIÇOS DIVERSOS	H	1,0000000	R\$ 24,25	R\$ 24,25	
Composição Auxiliar	95314	SINAPI/MG	CURSO DE CAPACITAÇÃO PARA ARMADOR (ENCARGOS COMPLEMENTARES) - HORISTA	SEDI - SERVIÇOS DIVERSOS	H	1,0000000	0,22	0,22	
INSUMO_	00000378	SINAPI/MG	ARMADOR (HORISTA)	Mão de Obra	H	1,0000000	18,40	18,40	
INSUMO_	0003730	SINAPI/MG	ALIMENTAÇÃO - HORISTA (COLETADO CAIXA - ENCARGOS COMPLEMENTARES)	Outros	H	1,0000000	1,69	1,69	
INSUMO_	0003731	SINAPI/MG	TRANSPORTE - HORISTA (COLETADO CAIXA - ENCARGOS COMPLEMENTARES)	Serviços	H	1,0000000	0,72	0,72	
INSUMO_	0003732	SINAPI/MG	EXAMES - HORISTA (COLETADO CAIXA - ENCARGOS COMPLEMENTARES)	Outros	H	1,0000000	1,14	1,14	
INSUMO_	0003733	SINAPI/MG	SEGURO - HORISTA (COLETADO CAIXA - ENCARGOS COMPLEMENTARES)	Taxas	H	1,0000000	0,07	0,07	
INSUMO_	0004365	SINAPI/MG	FERRAMENTAS - FAMÍLIA PEDREIRO - HORISTA (ENCARGOS COMPLEMENTARES - COLETADO CAIXA)	Equipamento	H	1,0000000	0,84	0,84	
INSUMO_	00043489	SINAPI/MG	EPI - FAMÍLIA PEDREIRO - HORISTA (ENCARGOS COMPLEMENTARES - COLETADO CAIXA)	Equipamento	H	1,0000000	1,17	1,17	
				MO sem LS =>	18,62	LS =>	0,00	MO com LS =>	18,62
				Valor do BDI =>	5,94			Valor com BDI =>	30,19
<b>Composição</b>	<b>Código</b>	<b>Banco</b>	<b>Descrição</b>	<b>Tipo</b>	<b>Und</b>	<b>Quant.</b>	<b>Valor Unit</b>	<b>Total</b>	
	92787	SINAPI/MG	<b>ARMADOR DE LAJE DE ESTRUTURA CONVENCIONAL DE CONCRETO ARMADO UTILIZANDO AÇO CA-60 DE 4,2 MM - MONTAGEM. AF_08/2022</b>	FUES - FUNDAÇÕES E ESTRUTURAS	KG	1,0000000	R\$ 15,22	R\$ 15,22	
Composição Auxiliar	88238	SINAPI/MG	AJUDANTE DE ARMADOR COM ENCARGOS COMPLEMENTARES	SEDI - SERVIÇOS DIVERSOS	H	0,0172000	18,17	0,31	
Composição Auxiliar	88245	SINAPI/MG	ARMADOR COM ENCARGOS COMPLEMENTARES	SEDI - SERVIÇOS DIVERSOS	H	0,1055000	24,25	2,55	
Composição Auxiliar	92799	SINAPI/MG	CORTE E DOBRA DE AÇO CA-60, DIÂMETRO DE 4,2 MM. AF_08/2022	FUES - FUNDAÇÕES E ESTRUTURAS	KG	1,0000000	11,18	11,18	
INSUMO_	00039017	SINAPI/MG	ESPACADOR / DISTANCIADOR CIRCULAR COM ENTRADA LATERAL, EM PLÁSTICO, PARA VERGALHAO "4.2 A 12.5" MM, COBRIMENTO 20 MM	Material	UN	2,8160000	0,20	0,56	
INSUMO_	00043132	SINAPI/MG	ARAME RECOZIDO 16 BWG, D = 1,85 MM (0,016 KG/M) OU 18 BWG, D = 1,25 MM (0,01 KG/M)	Material	KG	0,0250000	25,02	0,62	
				MO sem LS =>	4,09	LS =>	0,00	MO com LS =>	4,09
				Valor do BDI =>	3,73			Valor com BDI =>	18,95
<b>Composição</b>	<b>Código</b>	<b>Banco</b>	<b>Descrição</b>	<b>Tipo</b>	<b>Und</b>	<b>Quant.</b>	<b>Valor Unit</b>	<b>Total</b>	
	88247	SINAPI/MG	<b>AUXILIAR DE ELETRICISTA COM ENCARGOS COMPLEMENTARES</b>	SEDI - SERVIÇOS DIVERSOS	H	1,0000000	R\$ 20,02	R\$ 20,02	
Composição Auxiliar	95316	SINAPI/MG	CURSO DE CAPACITAÇÃO PARA AUXILIAR DE ELETRICISTA (ENCARGOS COMPLEMENTARES) - HORISTA	SEDI - SERVIÇOS DIVERSOS	H	1,0000000	0,54	0,54	
INSUMO_	00000247	SINAPI/MG	AJUDANTE DE ELETRICISTA (HORISTA)	Mão de Obra	H	1,0000000	13,86	13,86	
INSUMO_	0003730	SINAPI/MG	ALIMENTAÇÃO - HORISTA (COLETADO CAIXA - ENCARGOS COMPLEMENTARES)	Outros	H	1,0000000	1,69	1,69	
INSUMO_	0003731	SINAPI/MG	TRANSPORTE - HORISTA (COLETADO CAIXA - ENCARGOS COMPLEMENTARES)	Serviços	H	1,0000000	0,72	0,72	
INSUMO_	0003732	SINAPI/MG	EXAMES - HORISTA (COLETADO CAIXA - ENCARGOS COMPLEMENTARES)	Outros	H	1,0000000	1,14	1,14	
INSUMO_	0003733	SINAPI/MG	SEGURO - HORISTA (COLETADO CAIXA - ENCARGOS COMPLEMENTARES)	Taxas	H	1,0000000	0,07	0,07	
INSUMO_	0004360	SINAPI/MG	FERRAMENTAS - FAMÍLIA ELETRICISTA - HORISTA (ENCARGOS COMPLEMENTARES - COLETADO CAIXA)	Equipamento	H	1,0000000	0,86	0,86	
INSUMO_	00043484	SINAPI/MG	EPI - FAMÍLIA ELETRICISTA - HORISTA (ENCARGOS COMPLEMENTARES - COLETADO CAIXA)	Equipamento	H	1,0000000	1,14	1,14	
				MO sem LS =>	14,40	LS =>	0,00	MO com LS =>	14,40
				Valor do BDI =>	4,90			Valor com BDI =>	24,92
<b>Composição</b>	<b>Código</b>	<b>Banco</b>	<b>Descrição</b>	<b>Tipo</b>	<b>Und</b>	<b>Quant.</b>	<b>Valor Unit</b>	<b>Total</b>	
	88248	SINAPI/MG	<b>AUXILIAR DE ENCANADOR OU BOMBEIRO HIDRÁULICO COM ENCARGOS COMPLEMENTARES</b>	SEDI - SERVIÇOS DIVERSOS	H	1,0000000	R\$ 19,07	R\$ 19,07	
Composição Auxiliar	95317	SINAPI/MG	CURSO DE CAPACITAÇÃO PARA AUXILIAR DE ENCANADOR OU BOMBEIRO HIDRÁULICO (ENCARGOS COMPLEMENTARES) - HORISTA	SEDI - SERVIÇOS DIVERSOS	H	1,0000000	0,26	0,26	
INSUMO_	00000246	SINAPI/MG	AUXILIAR DE ENCANADOR OU BOMBEIRO HIDRÁULICO (HORISTA)	Mão de Obra	H	1,0000000	13,86	13,86	

INSUMO_	00037370	SINAPI/MG	ALIMENTACAO - HORISTA (COLETADO CAIXA - ENCARGOS COMPLEMENTARES)	Outros	H	1,0000000	1,69	1,69				
INSUMO_	00037371	SINAPI/MG	TRANSPORTE - HORISTA (COLETADO CAIXA - ENCARGOS COMPLEMENTARES)	Serviços	H	1,0000000	0,72	0,72				
INSUMO_	00037372	SINAPI/MG	EXAMES - HORISTA (COLETADO CAIXA - ENCARGOS COMPLEMENTARES)	Outros	H	1,0000000	1,14	1,14				
INSUMO_	00037373	SINAPI/MG	SEGURO - HORISTA (COLETADO CAIXA - ENCARGOS COMPLEMENTARES)	Taxas	H	1,0000000	0,07	0,07				
INSUMO_	00043461	SINAPI/MG	FERRAMENTAS - FAMILIA ENCANADOR - HORISTA (ENCARGOS COMPLEMENTARES - COLETADO CAIXA)	Equipamento	H	1,0000000	0,32	0,32				
INSUMO_	00043485	SINAPI/MG	EPI - FAMILIA ENCANADOR - HORISTA (ENCARGOS COMPLEMENTARES - COLETADO CAIXA)	Equipamento	H	1,0000000	1,01	1,01				
						MO sem LS =>	14,12	LS =>	0,00	MO com LS =>	14,12	
						Valor do BDI =>	4,67	Valor com BDI =>				23,74

Composição	Código	Banco	Descrição	Tipo	Und	Quant.	Valor Unit	Total				
Composição	88252	SINAPI/MG	AUXILIAR DE SERVIÇOS GERAIS COM ENCARGOS COMPLEMENTARES	SEDI - SERVIÇOS DIVERSOS	H	1,0000000	17,65	17,65				
Composição Auxiliar	95321	SINAPI/MG	CURSO DE CAPACITAÇÃO PARA AUXILIAR DE SERVIÇOS GERAIS (ENCARGOS COMPLEMENTARES) - HORISTA	SEDI - SERVIÇOS DIVERSOS	H	1,0000000	0,14	0,14				
INSUMO_	00006121	SINAPI/MG	AUXILIAR DE SERVIÇOS GERAIS	Mão de Obra	H	1,0000000	12,05	12,05				
INSUMO_	00037370	SINAPI/MG	ALIMENTACAO - HORISTA (COLETADO CAIXA - ENCARGOS COMPLEMENTARES)	Outros	H	1,0000000	1,69	1,69				
INSUMO_	00037371	SINAPI/MG	TRANSPORTE - HORISTA (COLETADO CAIXA - ENCARGOS COMPLEMENTARES)	Serviços	H	1,0000000	0,72	0,72				
INSUMO_	00037372	SINAPI/MG	EXAMES - HORISTA (COLETADO CAIXA - ENCARGOS COMPLEMENTARES)	Outros	H	1,0000000	1,14	1,14				
INSUMO_	00037373	SINAPI/MG	SEGURO - HORISTA (COLETADO CAIXA - ENCARGOS COMPLEMENTARES)	Taxas	H	1,0000000	0,07	0,07				
INSUMO_	00043467	SINAPI/MG	FERRAMENTAS - FAMILIA SERVENTE - HORISTA (ENCARGOS COMPLEMENTARES - COLETADO CAIXA)	Equipamento	H	1,0000000	0,59	0,59				
INSUMO_	00043491	SINAPI/MG	EPI - FAMILIA SERVENTE - HORISTA (ENCARGOS COMPLEMENTARES - COLETADO CAIXA)	Equipamento	H	1,0000000	1,25	1,25				
						MO sem LS =>	12,19	LS =>	0,00	MO com LS =>	12,19	
						Valor do BDI =>	4,32	Valor com BDI =>				21,97

Composição	Código	Banco	Descrição	Tipo	Und	Quant.	Valor Unit	Total				
Composição	88256	SINAPI/MG	AZULEJISTA OU LADRILHISTA COM ENCARGOS COMPLEMENTARES	SEDI - SERVIÇOS DIVERSOS	H	1,0000000	25,88	25,88				
Composição Auxiliar	95324	SINAPI/MG	CURSO DE CAPACITAÇÃO PARA AZULEJISTA OU LADRILHISTA (ENCARGOS COMPLEMENTARES) - HORISTA	SEDI - SERVIÇOS DIVERSOS	H	1,0000000	0,30	0,30				
INSUMO_	00004760	SINAPI/MG	AZULEJISTA OU LADRILHEIRO (HORISTA)	Mão de Obra	H	1,0000000	19,95	19,95				
INSUMO_	00037370	SINAPI/MG	ALIMENTACAO - HORISTA (COLETADO CAIXA - ENCARGOS COMPLEMENTARES)	Outros	H	1,0000000	1,69	1,69				
INSUMO_	00037371	SINAPI/MG	TRANSPORTE - HORISTA (COLETADO CAIXA - ENCARGOS COMPLEMENTARES)	Serviços	H	1,0000000	0,72	0,72				
INSUMO_	00037372	SINAPI/MG	EXAMES - HORISTA (COLETADO CAIXA - ENCARGOS COMPLEMENTARES)	Outros	H	1,0000000	1,14	1,14				
INSUMO_	00037373	SINAPI/MG	SEGURO - HORISTA (COLETADO CAIXA - ENCARGOS COMPLEMENTARES)	Taxas	H	1,0000000	0,07	0,07				
INSUMO_	00043465	SINAPI/MG	FERRAMENTAS - FAMILIA PEDREIRO - HORISTA (ENCARGOS COMPLEMENTARES - COLETADO CAIXA)	Equipamento	H	1,0000000	0,84	0,84				
INSUMO_	00043489	SINAPI/MG	EPI - FAMILIA PEDREIRO - HORISTA (ENCARGOS COMPLEMENTARES - COLETADO CAIXA)	Equipamento	H	1,0000000	1,17	1,17				
						MO sem LS =>	20,25	LS =>	0,00	MO com LS =>	20,25	
						Valor do BDI =>	6,34	Valor com BDI =>				32,22

Composição	Código	Banco	Descrição	Tipo	Und	Quant.	Valor Unit	Total				
Composição	47.03.MOD - SUDECAP/MG	SUDECAP I (com MDO SINAPI/MG)	BANCO 130X40 CM EM MADEIRIT P/ VESTIARIO	CANT - CANTEIRO DE OBRAS	UN	1,0000000	102,97	102,97				
Composição Auxiliar	88316	SINAPI/MG	SERVENTE COM ENCARGOS COMPLEMENTARES	SEDI - SERVIÇOS DIVERSOS	H	1,5000000	17,77	26,65				
Composição Auxiliar	88262	SINAPI/MG	CARPINTEIRO DE FORMAS COM ENCARGOS COMPLEMENTARES	SEDI - SERVIÇOS DIVERSOS	H	1,5000000	24,07	36,10				
INSUMO_	71.04.08	SUDECAP/MG	PEÇA DE MADEIRA DE PINUS 5,5X5,5 CM	Material	M	4,4900000	2,78	12,48				
INSUMO_	71.15.03	SUDECAP/MG	CHAPA DE MADEIRA COMPENSADA PLASTIFICADA PARA FORMA DE CONCRETO, DE 2,20 X 1,10 M, E = 12 MM	Material	m²	0,5700000	48,15	27,44				
INSUMO_	77.05.51	SUDECAP/MG	PREGO DE ACO POLIDO COM CABECA 18 X 30 (2/3 X 10)	Material	KG	0,0200000	15,22	0,30				
						MO sem LS =>	46,39	LS =>	0,00	MO com LS =>	46,39	
						Valor do BDI =>	25,24	Valor com BDI =>				128,21

Composição	Código	Banco	Descrição	Tipo	Und	Quant.	Valor Unit	Total				
Composição	88831	SINAPI/MG	BETONEIRA CAPACIDADE NOMINAL DE 400 L, CAPACIDADE DE MISTURA 280 L, MOTOR ELÉTRICO TRIFÁSICO POTÊNCIA DE 2 CV, SEM CARREGADOR - CHI DIURNO. AF 10/2014	CHOR - CUSTOS HORÁRIOS DE MÁQUINAS E EQUIPAMENTOS	CHI	1,0000000	0,43	0,43				
Composição Auxiliar	88826	SINAPI/MG	BETONEIRA CAPACIDADE NOMINAL DE 400 L, CAPACIDADE DE MISTURA 280 L, MOTOR ELÉTRICO TRIFÁSICO POTÊNCIA DE 2 CV, SEM CARREGADOR - DEPRECIACAO. AF 10/2014	CHOR - CUSTOS HORÁRIOS DE MÁQUINAS E EQUIPAMENTOS	H	1,0000000	0,39	0,39				
Composição Auxiliar	88827	SINAPI/MG	BETONEIRA CAPACIDADE NOMINAL DE 400 L, CAPACIDADE DE MISTURA 280 L, MOTOR ELÉTRICO TRIFÁSICO POTÊNCIA DE 2 CV, SEM CARREGADOR - JUROS. AF 10/2014	CHOR - CUSTOS HORÁRIOS DE MÁQUINAS E EQUIPAMENTOS	H	1,0000000	0,04	0,04				
						MO sem LS =>	0,00	LS =>	0,00	MO com LS =>	0,00	
						Valor do BDI =>	0,10	Valor com BDI =>				0,53

Composição	Código	Banco	Descrição	Tipo	Und	Quant.	Valor Unit	Total				
Composição	88830	SINAPI/MG	BETONEIRA CAPACIDADE NOMINAL DE 400 L, CAPACIDADE DE MISTURA 280 L, MOTOR ELÉTRICO TRIFÁSICO POTÊNCIA DE 2 CV, SEM CARREGADOR - CHP DIURNO. AF 10/2014	CHOR - CUSTOS HORÁRIOS DE MÁQUINAS E EQUIPAMENTOS	CHP	1,0000000	1,87	1,87				
Composição Auxiliar	88826	SINAPI/MG	BETONEIRA CAPACIDADE NOMINAL DE 400 L, CAPACIDADE DE MISTURA 280 L, MOTOR ELÉTRICO TRIFÁSICO POTÊNCIA DE 2 CV, SEM CARREGADOR - DEPRECIACAO. AF 10/2014	CHOR - CUSTOS HORÁRIOS DE MÁQUINAS E EQUIPAMENTOS	H	1,0000000	0,39	0,39				
Composição Auxiliar	88827	SINAPI/MG	BETONEIRA CAPACIDADE NOMINAL DE 400 L, CAPACIDADE DE MISTURA 280 L, MOTOR ELÉTRICO TRIFÁSICO POTÊNCIA DE 2 CV, SEM CARREGADOR - JUROS. AF 10/2014	CHOR - CUSTOS HORÁRIOS DE MÁQUINAS E EQUIPAMENTOS	H	1,0000000	0,04	0,04				
Composição Auxiliar	88828	SINAPI/MG	BETONEIRA CAPACIDADE NOMINAL DE 400 L, CAPACIDADE DE MISTURA 280 L, MOTOR ELÉTRICO TRIFÁSICO POTÊNCIA DE 2 CV, SEM CARREGADOR - MANUTENÇÃO. AF 10/2014	CHOR - CUSTOS HORÁRIOS DE MÁQUINAS E EQUIPAMENTOS	H	1,0000000	0,43	0,43				
Composição Auxiliar	88829	SINAPI/MG	BETONEIRA CAPACIDADE NOMINAL DE 400 L, CAPACIDADE DE MISTURA 280 L, MOTOR ELÉTRICO TRIFÁSICO POTÊNCIA DE 2 CV, SEM CARREGADOR - MATERIAIS NA OPERAÇÃO. AF 10/2014	CHOR - CUSTOS HORÁRIOS DE MÁQUINAS E EQUIPAMENTOS	H	1,0000000	1,01	1,01				
						MO sem LS =>	0,00	LS =>	0,00	MO com LS =>	0,00	
						Valor do BDI =>	0,45	Valor com BDI =>				2,32

Composição	Código	Banco	Descrição	Tipo	Und	Quant.	Valor Unit	Total				
Composição	88826	SINAPI/MG	BETONEIRA CAPACIDADE NOMINAL DE 400 L, CAPACIDADE DE MISTURA 280 L, MOTOR ELÉTRICO TRIFÁSICO POTÊNCIA DE 2 CV, SEM CARREGADOR - DEPRECIACAO. AF 10/2014	CHOR - CUSTOS HORÁRIOS DE MÁQUINAS E EQUIPAMENTOS	H	1,0000000	0,39	0,39				
INSUMO_	00010535	SINAPI/MG	BETONEIRA CAPACIDADE NOMINAL 400 L, CAPACIDADE DE MISTURA 280 L, MOTOR ELÉTRICO TRIFÁSICO 220/380 V POTENCIA 2 CV, SEM CARREGADOR	Equipamento	UN	0,0000640	6.150,00	0,39				
						MO sem LS =>	0,00	LS =>	0,00	MO com LS =>	0,00	
						Valor do BDI =>	0,09	Valor com BDI =>				0,48

Composição	Código	Banco	Descrição	Tipo	Und	Quant.	Valor Unit	Total				
Composição	88827	SINAPI/MG	BETONEIRA CAPACIDADE NOMINAL DE 400 L, CAPACIDADE DE MISTURA 280 L, MOTOR ELÉTRICO TRIFÁSICO POTÊNCIA DE 2 CV, SEM CARREGADOR - JUROS. AF 10/2014	CHOR - CUSTOS HORÁRIOS DE MÁQUINAS E EQUIPAMENTOS	H	1,0000000	0,04	0,04				
INSUMO_	00010535	SINAPI/MG	BETONEIRA CAPACIDADE NOMINAL 400 L, CAPACIDADE DE MISTURA 280 L, MOTOR ELÉTRICO TRIFÁSICO 220/380 V POTENCIA 2 CV, SEM CARREGADOR	Equipamento	UN	0,0000076	6.150,00	0,04				
						MO sem LS =>	0,00	LS =>	0,00	MO com LS =>	0,00	
						Valor do BDI =>	0,00	Valor com BDI =>				0,04

Composição	Código	Banco	Descrição	Tipo	Und	Quant.	Valor Unit	Total				
Composição	88828	SINAPI/MG	BETONEIRA CAPACIDADE NOMINAL DE 400 L, CAPACIDADE DE MISTURA 280 L, MOTOR ELÉTRICO TRIFÁSICO POTÊNCIA DE 2 CV, SEM CARREGADOR - MANUTENÇÃO. AF 10/2014	CHOR - CUSTOS HORÁRIOS DE MÁQUINAS E EQUIPAMENTOS	H	1,0000000	0,43	0,43				
INSUMO_	00010535	SINAPI/MG	BETONEIRA CAPACIDADE NOMINAL 400 L, CAPACIDADE DE MISTURA 280 L, MOTOR ELÉTRICO TRIFÁSICO 220/380 V POTENCIA 2 CV, SEM CARREGADOR	Equipamento	UN	0,0000700	6.150,00	0,43				
						MO sem LS =>	0,00	LS =>	0,00	MO com LS =>	0,00	
						Valor do BDI =>	0,10	Valor com BDI =>				0,53

Composição	Código	Banco	Descrição	Tipo	Und	Quant.	Valor Unit	Total				
Composição	88829	SINAPI/MG	BETONEIRA CAPACIDADE NOMINAL DE 400 L, CAPACIDADE DE MISTURA 280 L, MOTOR ELÉTRICO TRIFÁSICO POTÊNCIA DE 2 CV, SEM CARREGADOR - MATERIAIS NA OPERAÇÃO. AF 10/2014	CHOR - CUSTOS HORÁRIOS DE MÁQUINAS E EQUIPAMENTOS	H	1,0000000	1,01	1,01				
INSUMO_	00002705	SINAPI/MG	ENERGIA ELETRICA ATE 2000 KWH INDUSTRIAL, SEM DEMANDA	Material	KWH	1,2500000	0,81	1,01				
						MO sem LS =>	0,00	LS =>	0,00	MO com LS =>	0,00	
						Valor do BDI =>	0,24	Valor com BDI =>				1,25

Composição	Código	Banco	Descrição	Tipo	Und	Quant.	Valor Unit	Total
Composição	COMPOSIÇÃO_CIVIL_00760	CPU	CAIXA DE INSPEÇÃO EM CONCRETO, TIPO "ZA", PADRÃO CEMIG, COMPRIMENTO 28CM, LARGURA 28CM, ALTURA 40CM, ESPESSURA 3CM EM CONCRETO ESTRUTURAL. PREPARADO	INEL - INSTALAÇÃO ELÉTRICA/ELETRIFICAÇÃO E ILUMINAÇÃO EXTERNA	UN	1,0000000	51,99	51,99
Composição Auxiliar	88309	SINAPI/MG	PEDREIRO COM ENCARGOS COMPLEMENTARES	SEDI - SERVIÇOS DIVERSOS	H	0,2933333	24,43	7,16
Composição Auxiliar	88316	SINAPI/MG	SERVENTE COM ENCARGOS COMPLEMENTARES	SEDI - SERVIÇOS DIVERSOS	H	0,2933333	17,77	5,21
Composição Auxiliar	COMPOSIÇÃO_CIVIL_0047	CPU	Fornecimento e execução de forma para fundação em madeira e desforma, com uso de desmoldante, com utilização de madeira (tábuas de 2,5cm, sarrafos), inclusive	ASTU - ASSENTAMENTO DE TUBOS E PECAS	m²	0,0672000	61,23	4,11

Composição Auxiliar	COMPOSIÇÃO_CIVIL_0011	CPU	Fornecimento, corte, dobra e montagem de armações de aço CA-50/60 nas formas, inclusive instalação de espaçadores e distanciadores ou peças especiais (arangueijos), quando for o caso, e ponteira de proteção com a função de prevenir acidentes de obras através da proteção de portas dos vergalhões. Considerado perda de 10% do aço no preço unitário	FUES - FUNDAÇÕES E ESTRUTURAS	KG	1,7700000	14,12	24,99	
Composição Auxiliar	94964	SINAPIMG	CONCRETO FCK = 20MPA, TRAÇO 1:2,7:3 (EM MASSA SECA DE CIMENTO/ AREIA MÉDIA/ BRITA 1) - PREPARO MECÂNICO COM BETONEIRA 400 L. AF_05/2021	FUES - FUNDAÇÕES E ESTRUTURAS	m³	0,0223200	471,63	10,52	
					MO sem LS =>	17,11		MO com LS =>	17,11
					Valor do BDI =>	12,74		Valor do BDI =>	64,73

Observação  
Adaptação DA COMPOSIÇÃO ED-20714

Composição	Código	Banco	Descrição	Tipo	Und	Quant.	Valor Unit	Total	
Composição	88260	SINAPIMG	CALCETEIRO COM ENCARGOS COMPLEMENTARES	SEDI - SERVIÇOS DIVERSOS	H	1,0000000	16,91	16,91	
Composição Auxiliar	95328	SINAPIMG	CURSO DE CAPACITAÇÃO PARA CALCETEIRO (ENCARGOS COMPLEMENTARES) - HORISTA	SEDI - SERVIÇOS DIVERSOS	H	1,0000000	0,15	0,15	
INSUMO_	00004759	SINAPIMG	CALCETEIRO (HORISTA)	Mão de Obra	H	1,0000000	13,13	13,13	
INSUMO_	00037370	SINAPIMG	ALIMENTACAO - HORISTA (COLETADO CAIXA - ENCARGOS COMPLEMENTARES)	Outros	H	1,0000000	1,69	1,69	
INSUMO_	00037371	SINAPIMG	TRANSPORTE - HORISTA (COLETADO CAIXA - ENCARGOS COMPLEMENTARES)	Serviços	H	1,0000000	0,72	0,72	
INSUMO_	00037372	SINAPIMG	EXAMES - HORISTA (COLETADO CAIXA - ENCARGOS COMPLEMENTARES)	Outros	H	1,0000000	1,14	1,14	
INSUMO_	00037373	SINAPIMG	SEGURO - HORISTA (COLETADO CAIXA - ENCARGOS COMPLEMENTARES)	Texas	H	1,0000000	0,07	0,07	
INSUMO_	00043465	SINAPIMG	FERRAMENTAS - FAMILIA PEDREIRO - HORISTA (ENCARGOS COMPLEMENTARES - COLETADO CAIXA)	Equipamento	H	1,0000000	0,84	0,84	
INSUMO_	00043489	SINAPIMG	EPI - FAMILIA PEDREIRO - HORISTA (ENCARGOS COMPLEMENTARES - COLETADO CAIXA)	Equipamento	H	1,0000000	1,17	1,17	
					MO sem LS =>	13,28		MO com LS =>	13,28
					Valor do BDI =>	4,63		Valor do BDI =>	23,54

Composição	Código	Banco	Descrição	Tipo	Und	Quant.	Valor Unit	Total	
Composição	5903	SINAPIMG	CAMINHÃO PIPA 10.000 L TRUCADO, PESO BRUTO TOTAL 23.000 KG, CARGA ÚTIL MÁXIMA 15.935 KG, DISTÂNCIA ENTRE EIXOS 4,8 M, POTÊNCIA 230 CV, INCLUSIVE TANQUE DE AÇO PARA TRANSPORTE DE ÁGUA - DEPRECIACÃO. AF_06/2014	CHOR - CUSTOS HORÁRIOS DE MÁQUINAS E EQUIPAMENTOS	CHI	1,0000000	63,73	63,73	
Composição Auxiliar	88282	SINAPIMG	CAMINHÃO PIPA 10.000 L TRUCADO, PESO BRUTO TOTAL 23.000 KG, CARGA ÚTIL MÁXIMA 15.935 KG, DISTÂNCIA ENTRE EIXOS 4,8 M, POTÊNCIA 230 CV, INCLUSIVE TANQUE DE AÇO PARA TRANSPORTE DE ÁGUA - DEPRECIACÃO. AF_06/2014	SEDI - SERVIÇOS DIVERSOS	H	1,0000000	24,70	24,70	
Composição Auxiliar	91396	SINAPIMG	CAMINHÃO PIPA 10.000 L TRUCADO, PESO BRUTO TOTAL 23.000 KG, CARGA ÚTIL MÁXIMA 15.935 KG, DISTÂNCIA ENTRE EIXOS 4,8 M, POTÊNCIA 230 CV, INCLUSIVE TANQUE DE AÇO PARA TRANSPORTE DE ÁGUA - DEPRECIACÃO. AF_06/2014	CHOR - CUSTOS HORÁRIOS DE MÁQUINAS E EQUIPAMENTOS	H	1,0000000	28,89	28,89	
Composição Auxiliar	91397	SINAPIMG	CAMINHÃO PIPA 10.000 L TRUCADO, PESO BRUTO TOTAL 23.000 KG, CARGA ÚTIL MÁXIMA 15.935 KG, DISTÂNCIA ENTRE EIXOS 4,8 M, POTÊNCIA 230 CV, INCLUSIVE TANQUE DE AÇO PARA TRANSPORTE DE ÁGUA - JUROS. AF_06/2014	CHOR - CUSTOS HORÁRIOS DE MÁQUINAS E EQUIPAMENTOS	H	1,0000000	5,66	5,66	
Composição Auxiliar	91398	SINAPIMG	CAMINHÃO PIPA 10.000 L TRUCADO, PESO BRUTO TOTAL 23.000 KG, CARGA ÚTIL MÁXIMA 15.935 KG, DISTÂNCIA ENTRE EIXOS 4,8 M, POTÊNCIA 230 CV, INCLUSIVE TANQUE DE AÇO PARA TRANSPORTE DE ÁGUA - IMPOSTOS E SEGUROS. AF_06/2014	CHOR - CUSTOS HORÁRIOS DE MÁQUINAS E EQUIPAMENTOS	H	1,0000000	4,48	4,48	
					MO sem LS =>	20,25		MO com LS =>	20,25
					Valor do BDI =>	15,62		Valor do BDI =>	79,35

Composição	Código	Banco	Descrição	Tipo	Und	Quant.	Valor Unit	Total	
Composição	5901	SINAPIMG	CAMINHÃO PIPA 10.000 L TRUCADO, PESO BRUTO TOTAL 23.000 KG, CARGA ÚTIL MÁXIMA 15.935 KG, DISTÂNCIA ENTRE EIXOS 4,8 M, POTÊNCIA 230 CV, INCLUSIVE TANQUE DE AÇO PARA TRANSPORTE DE ÁGUA - CHP DIURNO. AF_06/2014	CHOR - CUSTOS HORÁRIOS DE MÁQUINAS E EQUIPAMENTOS	CHP	1,0000000	290,30	290,30	
Composição Auxiliar	53831	SINAPIMG	CAMINHÃO PIPA 10.000 L TRUCADO, PESO BRUTO TOTAL 23.000 KG, CARGA ÚTIL MÁXIMA 15.935 KG, DISTÂNCIA ENTRE EIXOS 4,8 M, POTÊNCIA 230 CV, INCLUSIVE TANQUE DE AÇO PARA TRANSPORTE DE ÁGUA - MATERIAS NA OPERAÇÃO. AF_06/2014	CHOR - CUSTOS HORÁRIOS DE MÁQUINAS E EQUIPAMENTOS	H	1,0000000	175,59	175,59	
Composição Auxiliar	5763	SINAPIMG	CAMINHÃO PIPA 10.000 L TRUCADO, PESO BRUTO TOTAL 23.000 KG, CARGA ÚTIL MÁXIMA 15.935 KG, DISTÂNCIA ENTRE EIXOS 4,8 M, POTÊNCIA 230 CV, INCLUSIVE TANQUE DE AÇO PARA TRANSPORTE DE ÁGUA - JUROS. AF_06/2014	CHOR - CUSTOS HORÁRIOS DE MÁQUINAS E EQUIPAMENTOS	H	1,0000000	50,98	50,98	
Composição Auxiliar	88282	SINAPIMG	CAMINHÃO PIPA 10.000 L TRUCADO, PESO BRUTO TOTAL 23.000 KG, CARGA ÚTIL MÁXIMA 15.935 KG, DISTÂNCIA ENTRE EIXOS 4,8 M, POTÊNCIA 230 CV, INCLUSIVE TANQUE DE AÇO PARA TRANSPORTE DE ÁGUA - DEPRECIACÃO. AF_06/2014	SEDI - SERVIÇOS DIVERSOS	H	1,0000000	24,70	24,70	
Composição Auxiliar	91396	SINAPIMG	CAMINHÃO PIPA 10.000 L TRUCADO, PESO BRUTO TOTAL 23.000 KG, CARGA ÚTIL MÁXIMA 15.935 KG, DISTÂNCIA ENTRE EIXOS 4,8 M, POTÊNCIA 230 CV, INCLUSIVE TANQUE DE AÇO PARA TRANSPORTE DE ÁGUA - DEPRECIACÃO. AF_06/2014	CHOR - CUSTOS HORÁRIOS DE MÁQUINAS E EQUIPAMENTOS	H	1,0000000	28,89	28,89	
Composição Auxiliar	91397	SINAPIMG	CAMINHÃO PIPA 10.000 L TRUCADO, PESO BRUTO TOTAL 23.000 KG, CARGA ÚTIL MÁXIMA 15.935 KG, DISTÂNCIA ENTRE EIXOS 4,8 M, POTÊNCIA 230 CV, INCLUSIVE TANQUE DE AÇO PARA TRANSPORTE DE ÁGUA - JUROS. AF_06/2014	CHOR - CUSTOS HORÁRIOS DE MÁQUINAS E EQUIPAMENTOS	H	1,0000000	5,66	5,66	
Composição Auxiliar	91398	SINAPIMG	CAMINHÃO PIPA 10.000 L TRUCADO, PESO BRUTO TOTAL 23.000 KG, CARGA ÚTIL MÁXIMA 15.935 KG, DISTÂNCIA ENTRE EIXOS 4,8 M, POTÊNCIA 230 CV, INCLUSIVE TANQUE DE AÇO PARA TRANSPORTE DE ÁGUA - IMPOSTOS E SEGUROS. AF_06/2014	CHOR - CUSTOS HORÁRIOS DE MÁQUINAS E EQUIPAMENTOS	H	1,0000000	4,48	4,48	
					MO sem LS =>	20,25		MO com LS =>	20,25
					Valor do BDI =>	71,18		Valor do BDI =>	361,48

Composição	Código	Banco	Descrição	Tipo	Und	Quant.	Valor Unit	Total	
Composição	91396	SINAPIMG	CAMINHÃO PIPA 10.000 L TRUCADO, PESO BRUTO TOTAL 23.000 KG, CARGA ÚTIL MÁXIMA 15.935 KG, DISTÂNCIA ENTRE EIXOS 4,8 M, POTÊNCIA 230 CV, INCLUSIVE TANQUE DE AÇO PARA TRANSPORTE DE ÁGUA - DEPRECIACÃO. AF_06/2014	CHOR - CUSTOS HORÁRIOS DE MÁQUINAS E EQUIPAMENTOS	H	1,0000000	28,89	28,89	
INSUMO_	00037736	SINAPIMG	TANQUE DE AÇO CARBONO NAO REVESTIDO, PARA TRANSPORTE DE AGUA COM CAPACIDADE DE 10 M3, COM BOMBA CENTRIFUGA POR TOMADA DE FORCA, VAZAO MAXIMA 75 M3/H (INCLUI MONTAGEM, NAO INCLUI CAMINHÃO)	Material	UN	0,0000551	92.450,00	5,09	
INSUMO_	00037758	SINAPIMG	CAMINHÃO TRUCADO, PESO BRUTO TOTAL 23000 KG, CARGA UTIL MAXIMA 15285 KG, DISTANCIA ENTRE EIXOS 4,80 M, POTENCIA 326 CV (INCLUI CABINE E CHASSI, NAO INCLUI CARROCERIA)	Equipamento	UN	0,0000343	693.993,18	23,80	
					MO sem LS =>	0,00		MO com LS =>	0,00
					Valor do BDI =>	7,08		Valor do BDI =>	35,97

Composição	Código	Banco	Descrição	Tipo	Und	Quant.	Valor Unit	Total	
Composição	91398	SINAPIMG	CAMINHÃO PIPA 10.000 L TRUCADO, PESO BRUTO TOTAL 23.000 KG, CARGA ÚTIL MÁXIMA 15.935 KG, DISTÂNCIA ENTRE EIXOS 4,8 M, POTÊNCIA 230 CV, INCLUSIVE TANQUE DE AÇO PARA TRANSPORTE DE ÁGUA - IMPOSTOS E SEGUROS. AF_06/2014	CHOR - CUSTOS HORÁRIOS DE MÁQUINAS E EQUIPAMENTOS	H	1,0000000	4,48	4,48	
INSUMO_	00037736	SINAPIMG	TANQUE DE AÇO CARBONO NAO REVESTIDO, PARA TRANSPORTE DE AGUA COM CAPACIDADE DE 10 M3, COM BOMBA CENTRIFUGA POR TOMADA DE FORCA, VAZAO MAXIMA 75 M3/H (INCLUI MONTAGEM, NAO INCLUI CAMINHÃO)	Material	UN	0,0000058	92.450,00	0,53	
INSUMO_	00037758	SINAPIMG	CAMINHÃO TRUCADO, PESO BRUTO TOTAL 23000 KG, CARGA UTIL MAXIMA 15285 KG, DISTANCIA ENTRE EIXOS 4,80 M, POTENCIA 326 CV (INCLUI CABINE E CHASSI, NAO INCLUI CARROCERIA)	Equipamento	UN	0,0000057	693.993,18	3,95	
					MO sem LS =>	0,00		MO com LS =>	0,00
					Valor do BDI =>	1,09		Valor do BDI =>	5,57

Composição	Código	Banco	Descrição	Tipo	Und	Quant.	Valor Unit	Total	
Composição	91397	SINAPIMG	CAMINHÃO PIPA 10.000 L TRUCADO, PESO BRUTO TOTAL 23.000 KG, CARGA ÚTIL MÁXIMA 15.935 KG, DISTÂNCIA ENTRE EIXOS 4,8 M, POTÊNCIA 230 CV, INCLUSIVE TANQUE DE AÇO PARA TRANSPORTE DE ÁGUA - JUROS. AF_06/2014	CHOR - CUSTOS HORÁRIOS DE MÁQUINAS E EQUIPAMENTOS	H	1,0000000	5,66	5,66	
INSUMO_	00037736	SINAPIMG	TANQUE DE AÇO CARBONO NAO REVESTIDO, PARA TRANSPORTE DE AGUA COM CAPACIDADE DE 10 M3, COM BOMBA CENTRIFUGA POR TOMADA DE FORCA, VAZAO MAXIMA 75 M3/H (INCLUI MONTAGEM, NAO INCLUI CAMINHÃO)	Material	UN	0,0000073	92.450,00	0,67	
INSUMO_	00037758	SINAPIMG	CAMINHÃO TRUCADO, PESO BRUTO TOTAL 23000 KG, CARGA UTIL MAXIMA 15285 KG, DISTANCIA ENTRE EIXOS 4,80 M, POTENCIA 326 CV (INCLUI CABINE E CHASSI, NAO INCLUI CARROCERIA)	Equipamento	UN	0,0000072	693.993,18	4,99	
					MO sem LS =>	0,00		MO com LS =>	0,00
					Valor do BDI =>	1,38		Valor do BDI =>	7,04

Composição	Código	Banco	Descrição	Tipo	Und	Quant.	Valor Unit	Total
Composição	5763	SINAPIMG	CAMINHÃO PIPA 10.000 L TRUCADO, PESO BRUTO TOTAL 23.000 KG, CARGA ÚTIL MÁXIMA 15.935 KG, DISTÂNCIA ENTRE EIXOS 4,8 M, POTÊNCIA 230 CV, INCLUSIVE TANQUE DE AÇO PARA TRANSPORTE DE ÁGUA - MANUTENÇÃO. AF_06/2014	CHOR - CUSTOS HORÁRIOS DE MÁQUINAS E EQUIPAMENTOS	H	1,0000000	50,98	50,98
INSUMO_	00037736	SINAPIMG	TANQUE DE AÇO CARBONO NAO REVESTIDO, PARA TRANSPORTE DE AGUA COM CAPACIDADE DE 10 M3, COM BOMBA CENTRIFUGA POR TOMADA DE FORCA, VAZAO MAXIMA 75 M3/H (INCLUI MONTAGEM, NAO INCLUI CAMINHÃO)	Material	UN	0,0000689	92.450,00	6,36

INSUMO_	00037758	SINAPI/MG	CAMINHÃO TRUCADO, PESO BRUTO TOTAL 23000 KG, CARGA UTIL MÁXIMA 15285 KG, DISTANCIA ENTRE EIXOS 4,80 M, POTENCIA 326 CV (INCLUI CABINE E CHASSI, NAO INCLUI CARROCERIA)	Equipamento	UN	0,0000643	693.993,18	44,62	
				MO sem LS =>		0,00			0,00
				Valor do BDI =>		12,50			63,48
Composição	Código	Banco	Descrição	Tipo	Und	Quant.	Valor Unit	Total	
	53631	SINAPI/MG	CAMINHÃO PIPA 16.000 L TRUCADO, PESO BRUTO TOTAL 23.000 KG, CARGA ÚTIL MÁXIMA 15.835 KG, DISTANCIA ENTRE EIXOS 4,8 M, POTENCIA 320 CV, INCLUSIVE TANQUE DE AÇO PARA TRANSPORTE DE AGUA - MATERIAIS NA OPERAÇÃO.	CHOR - CUSTOS HORÁRIOS DE MÁQUINAS E EQUIPAMENTOS	H	1,0000000	175,59	175,59	
INSUMO_	00004221	SINAPI/MG	AF 06/2014 OLEO DIESEL COMBUSTIVEL COMUM	Material	L	32,1600000	5,46	175,59	
				MO sem LS =>		0,00			0,00
				Valor do BDI =>		43,05			218,64
Composição	Código	Banco	Descrição	Tipo	Und	Quant.	Valor Unit	Total	
	73467	SINAPI/MG	CAMINHÃO TOCO, PBT 14.300 KG, CARGA ÚTIL MÁX. 9.710 KG, DIST. ENTRE EIXOS 3,56 M, POTENCIA 185 CV, INCLUSIVE CARROCERIA FIXA ABERTA DE MADEIRA P/ TRANSPORTE GERAL DE CARGA SECA, DIMEN. APROX. 2,50 X 6,50 X 0,50 M - CHP DIURNO. AF 06/2014	CHOR - CUSTOS HORÁRIOS DE MÁQUINAS E EQUIPAMENTOS	CHP	1,0000000	225,78	225,78	
Composição Auxiliar	73335	SINAPI/MG	CAMINHÃO TOCO, PBT 14.300 KG, CARGA ÚTIL MÁX. 9.710 KG, DIST. ENTRE EIXOS 3,56 M, POTENCIA 185 CV, INCLUSIVE CARROCERIA FIXA ABERTA DE MADEIRA P/ TRANSPORTE GERAL DE CARGA SECA, DIMEN. APROX. 2,50 X 6,50 X 0,50 M - MANUTENÇÃO. AF 06/2014	CHOR - CUSTOS HORÁRIOS DE MÁQUINAS E EQUIPAMENTOS	H	1,0000000	34,22	34,22	
Composição Auxiliar	73340	SINAPI/MG	CAMINHÃO TOCO, PBT 14.300 KG, CARGA ÚTIL MÁX. 9.710 KG, DIST. ENTRE EIXOS 3,56 M, POTENCIA 185 CV, INCLUSIVE CARROCERIA FIXA ABERTA DE MADEIRA P/ TRANSPORTE GERAL DE CARGA SECA, DIMEN. APROX. 2,50 X 6,50 X 0,50 M - MATERIAIS NA OPERAÇÃO. AF 06/2014	CHOR - CUSTOS HORÁRIOS DE MÁQUINAS E EQUIPAMENTOS	H	1,0000000	141,25	141,25	
Composição Auxiliar	88282	SINAPI/MG	MOTORISTA DE CAMINHÃO COM ENCARGOS COMPLEMENTARES	SEDI - SERVIÇOS DIVERSOS	H	1,0000000	24,70	24,70	
Composição Auxiliar	91390	SINAPI/MG	CAMINHÃO TOCO, PBT 14.300 KG, CARGA ÚTIL MÁX. 9.710 KG, DIST. ENTRE EIXOS 3,56 M, POTENCIA 185 CV, INCLUSIVE CARROCERIA FIXA ABERTA DE MADEIRA P/ TRANSPORTE GERAL DE CARGA SECA, DIMEN. APROX. 2,50 X 6,50 X 0,50 M - JURORS. AF 06/2014	CHOR - CUSTOS HORÁRIOS DE MÁQUINAS E EQUIPAMENTOS	H	1,0000000	18,78	18,78	
Composição Auxiliar	91391	SINAPI/MG	CAMINHÃO TOCO, PBT 14.300 KG, CARGA ÚTIL MÁX. 9.710 KG, DIST. ENTRE EIXOS 3,56 M, POTENCIA 185 CV, INCLUSIVE CARROCERIA FIXA ABERTA DE MADEIRA P/ TRANSPORTE GERAL DE CARGA SECA, DIMEN. APROX. 2,50 X 6,50 X 0,50 M - JURORS. AF 06/2014	CHOR - CUSTOS HORÁRIOS DE MÁQUINAS E EQUIPAMENTOS	H	1,0000000	3,82	3,82	
Composição Auxiliar	91392	SINAPI/MG	CAMINHÃO TOCO, PBT 14.300 KG, CARGA ÚTIL MÁX. 9.710 KG, DIST. ENTRE EIXOS 3,56 M, POTENCIA 185 CV, INCLUSIVE CARROCERIA FIXA ABERTA DE MADEIRA P/ TRANSPORTE GERAL DE CARGA SECA, DIMEN. APROX. 2,50 X 6,50 X 0,50 M - IMPOSTOS E SEGUROS. AF 06/2014	CHOR - CUSTOS HORÁRIOS DE MÁQUINAS E EQUIPAMENTOS	H	1,0000000	3,01	3,01	
				MO sem LS =>		20,25			20,25
				Valor do BDI =>		55,36			281,14
Composição	Código	Banco	Descrição	Tipo	Und	Quant.	Valor Unit	Total	
	91390	SINAPI/MG	CAMINHÃO TOCO, PBT 14.300 KG, CARGA ÚTIL MÁX. 9.710 KG, DIST. ENTRE EIXOS 3,56 M, POTENCIA 185 CV, INCLUSIVE CARROCERIA FIXA ABERTA DE MADEIRA P/ TRANSPORTE GERAL DE CARGA SECA, DIMEN. APROX. 2,50 X 6,50 X 0,50 M - DEPRECIACÃO. AF 06/2014	CHOR - CUSTOS HORÁRIOS DE MÁQUINAS E EQUIPAMENTOS	H	1,0000000	16,78	16,78	
INSUMO_	00037730	SINAPI/MG	CARROCERIA FIXA ABERTA DE MADEIRA PARA TRANSPORTE GERAL DE CARGA SECA DIMENSOES APROXIMADAS 2,5 X 6,5 X 0,50 M (INCLUI MONTAGEM, NAO INCLUI CAMINHÃO)	Material	UN	0,0000551	28.842,65	1,58	
INSUMO_	00037754	SINAPI/MG	CAMINHÃO TOCO, PESO BRUTO TOTAL 14300 KG, CARGA UTIL MAXIMA 9480 KG, DISTANCIA ENTRE EIXOS 4,80 M, POTENCIA 185 CV (INCLUI CABINE E CHASSI, NAO INCLUI CARROCERIA)	Equipamento	UN	0,0000343	501.528,09	17,20	
				MO sem LS =>		0,00			0,00
				Valor do BDI =>		4,60			23,38
Composição	Código	Banco	Descrição	Tipo	Und	Quant.	Valor Unit	Total	
	91392	SINAPI/MG	CAMINHÃO TOCO, PBT 14.300 KG, CARGA ÚTIL MÁX. 9.710 KG, DIST. ENTRE EIXOS 3,56 M, POTENCIA 185 CV, INCLUSIVE CARROCERIA FIXA ABERTA DE MADEIRA P/ TRANSPORTE GERAL DE CARGA SECA, DIMEN. APROX. 2,50 X 6,50 X 0,50 M - IMPOSTOS E SEGUROS. AF 06/2014	CHOR - CUSTOS HORÁRIOS DE MÁQUINAS E EQUIPAMENTOS	H	1,0000000	3,01	3,01	
INSUMO_	00037730	SINAPI/MG	CARROCERIA FIXA ABERTA DE MADEIRA PARA TRANSPORTE GERAL DE CARGA SECA DIMENSOES APROXIMADAS 2,5 X 6,5 X 0,50 M (INCLUI MONTAGEM, NAO INCLUI CAMINHÃO)	Material	UN	0,0000058	28.842,65	0,16	
INSUMO_	00037754	SINAPI/MG	CAMINHÃO TOCO, PESO BRUTO TOTAL 14300 KG, CARGA UTIL MAXIMA 9480 KG, DISTANCIA ENTRE EIXOS 4,80 M, POTENCIA 185 CV (INCLUI CABINE E CHASSI, NAO INCLUI CARROCERIA)	Equipamento	UN	0,0000057	501.528,09	2,85	
				MO sem LS =>		0,00			0,00
				Valor do BDI =>		0,73			3,74
Composição	Código	Banco	Descrição	Tipo	Und	Quant.	Valor Unit	Total	
	91391	SINAPI/MG	CAMINHÃO TOCO, PBT 14.300 KG, CARGA ÚTIL MÁX. 9.710 KG, DIST. ENTRE EIXOS 3,56 M, POTENCIA 185 CV, INCLUSIVE CARROCERIA FIXA ABERTA DE MADEIRA P/ TRANSPORTE GERAL DE CARGA SECA, DIMEN. APROX. 2,50 X 6,50 X 0,50 M - JURORS. AF 06/2014	CHOR - CUSTOS HORÁRIOS DE MÁQUINAS E EQUIPAMENTOS	H	1,0000000	3,82	3,82	
INSUMO_	00037730	SINAPI/MG	CARROCERIA FIXA ABERTA DE MADEIRA PARA TRANSPORTE GERAL DE CARGA SECA DIMENSOES APROXIMADAS 2,5 X 6,5 X 0,50 M (INCLUI MONTAGEM, NAO INCLUI CAMINHÃO)	Material	UN	0,0000073	28.842,65	0,21	
INSUMO_	00037754	SINAPI/MG	CAMINHÃO TOCO, PESO BRUTO TOTAL 14300 KG, CARGA UTIL MAXIMA 9480 KG, DISTANCIA ENTRE EIXOS 4,80 M, POTENCIA 185 CV (INCLUI CABINE E CHASSI, NAO INCLUI CARROCERIA)	Equipamento	UN	0,0000072	501.528,09	3,61	
				MO sem LS =>		0,00			0,00
				Valor do BDI =>		0,93			4,75
Composição	Código	Banco	Descrição	Tipo	Und	Quant.	Valor Unit	Total	
	73335	SINAPI/MG	CAMINHÃO TOCO, PBT 14.300 KG, CARGA ÚTIL MÁX. 9.710 KG, DIST. ENTRE EIXOS 3,56 M, POTENCIA 185 CV, INCLUSIVE CARROCERIA FIXA ABERTA DE MADEIRA P/ TRANSPORTE GERAL DE CARGA SECA, DIMEN. APROX. 2,50 X 6,50 X 0,50 M - MANUTENÇÃO. AF 06/2014	CHOR - CUSTOS HORÁRIOS DE MÁQUINAS E EQUIPAMENTOS	H	1,0000000	34,22	34,22	
INSUMO_	00037730	SINAPI/MG	CARROCERIA FIXA ABERTA DE MADEIRA PARA TRANSPORTE GERAL DE CARGA SECA DIMENSOES APROXIMADAS 2,5 X 6,5 X 0,50 M (INCLUI MONTAGEM, NAO INCLUI CAMINHÃO)	Material	UN	0,0000689	28.842,65	1,98	
INSUMO_	00037754	SINAPI/MG	CAMINHÃO TOCO, PESO BRUTO TOTAL 14300 KG, CARGA UTIL MAXIMA 9480 KG, DISTANCIA ENTRE EIXOS 4,80 M, POTENCIA 185 CV (INCLUI CABINE E CHASSI, NAO INCLUI CARROCERIA)	Equipamento	UN	0,0000643	501.528,09	32,24	
				MO sem LS =>		0,00			0,00
				Valor do BDI =>		8,39			42,61
Composição	Código	Banco	Descrição	Tipo	Und	Quant.	Valor Unit	Total	
	73340	SINAPI/MG	CAMINHÃO TOCO, PBT 14.300 KG, CARGA ÚTIL MÁX. 9.710 KG, DIST. ENTRE EIXOS 3,56 M, POTENCIA 185 CV, INCLUSIVE CARROCERIA FIXA ABERTA DE MADEIRA P/ TRANSPORTE GERAL DE CARGA SECA, DIMEN. APROX. 2,50 X 6,50 X 0,50 M - MATERIAIS NA OPERAÇÃO. AF 06/2014	CHOR - CUSTOS HORÁRIOS DE MÁQUINAS E EQUIPAMENTOS	H	1,0000000	141,25	141,25	
INSUMO_	00004221	SINAPI/MG	OLEO DIESEL COMBUSTIVEL COMUM	Material	L	25,8700000	5,46	141,25	
				MO sem LS =>		0,00			0,00
				Valor do BDI =>		34,63			175,88
Composição	Código	Banco	Descrição	Tipo	Und	Quant.	Valor Unit	Total	
	88261	SINAPI/MG	CARPINTEIRO DE ESQUADRIA COM ENCARGOS COMPLEMENTARES	SEDI - SERVIÇOS DIVERSOS	H	1,0000000	27,11	27,11	
Composição Auxiliar	95329	SINAPI/MG	CURSO DE CAPACITAÇÃO PARA CARPINTEIRO DE ESQUADRIA (ENCARGOS COMPLEMENTARES) - HORISTA	SEDI - SERVIÇOS DIVERSOS	H	1,0000000	0,33	0,33	
INSUMO_	00001214	SINAPI/MG	CARPINTEIRO DE ESQUADRIAS (HORISTA)	Mão de Obra	H	1,0000000	21,33	21,33	
INSUMO_	00037370	SINAPI/MG	ALIMENTAÇÃO - HORISTA (COLETADO CAIXA - ENCARGOS COMPLEMENTARES)	Outros	H	1,0000000	1,69	1,69	
INSUMO_	00037371	SINAPI/MG	TRANSPORTE - HORISTA (COLETADO CAIXA - ENCARGOS COMPLEMENTARES)	Serviços	H	1,0000000	0,72	0,72	
INSUMO_	00037372	SINAPI/MG	EXAMES - HORISTA (COLETADO CAIXA - ENCARGOS COMPLEMENTARES)	Outros	H	1,0000000	1,14	1,14	
INSUMO_	00037373	SINAPI/MG	SEGURO - HORISTA (COLETADO CAIXA - ENCARGOS COMPLEMENTARES)	Taxas	H	1,0000000	0,07	0,07	
INSUMO_	00043459	SINAPI/MG	FERRAMENTAS - FAMILIA CARPINTEIRO DE FORMAS - HORISTA (ENCARGOS COMPLEMENTARES - COLETADO CAIXA)	Equipamento	H	1,0000000	0,49	0,49	
INSUMO_	00043483	SINAPI/MG	EPI - FAMILIA CARPINTEIRO DE FORMAS - HORISTA (ENCARGOS COMPLEMENTARES - COLETADO CAIXA)	Equipamento	H	1,0000000	1,34	1,34	
				MO sem LS =>		21,66			21,66
				Valor do BDI =>		6,64			33,75
Composição	Código	Banco	Descrição	Tipo	Und	Quant.	Valor Unit	Total	
	88262	SINAPI/MG	CARPINTEIRO DE FORMAS COM ENCARGOS COMPLEMENTARES	SEDI - SERVIÇOS DIVERSOS	H	1,0000000	24,07	24,07	
Composição Auxiliar	95330	SINAPI/MG	CURSO DE CAPACITAÇÃO PARA CARPINTEIRO DE FORMAS (ENCARGOS COMPLEMENTARES) - HORISTA	SEDI - SERVIÇOS DIVERSOS	H	1,0000000	0,22	0,22	
INSUMO_	00001213	SINAPI/MG	CARPINTEIRO DE FORMAS (HORISTA)	Mão de Obra	H	1,0000000	18,40	18,40	

INSUMO_	0003730	SINAPI/MG	ALIMENTACAO - HORISTA (COLETADO CAIXA - ENCARGOS COMPLEMENTARES)	Outros	H	1,000000	1,69	1,69	
INSUMO_	0003731	SINAPI/MG	TRANSPORTE - HORISTA (COLETADO CAIXA - ENCARGOS COMPLEMENTARES)	Serviços	H	1,000000	0,72	0,72	
INSUMO_	0003732	SINAPI/MG	EXAMES - HORISTA (COLETADO CAIXA - ENCARGOS COMPLEMENTARES)	Outros	H	1,000000	1,14	1,14	
INSUMO_	0003733	SINAPI/MG	SEGURO - HORISTA (COLETADO CAIXA - ENCARGOS COMPLEMENTARES)	Taxas	H	1,000000	0,07	0,07	
INSUMO_	00043459	SINAPI/MG	FERRAMENTAS - FAMILIA CARPINEIRO DE FORMAS - HORISTA (ENCARGOS COMPLEMENTARES - COLETADO CAIXA)	Equipamento	H	1,000000	0,49	0,49	
INSUMO_	00043483	SINAPI/MG	EPI - FAMILIA CARPINEIRO DE FORMAS - HORISTA (ENCARGOS COMPLEMENTARES - COLETADO CAIXA)	Equipamento	H	1,000000	1,34	1,34	
				MO sem LS =>	18,62	LS =>	0,00	MO com LS =>	18,62
				Valor do BDI =>	5,90			Valor com BDI =>	29,97

Composição	Código	Banco	Descrição	Tipo	Und	Quant.	Valor Unit	Total	
	91192	SINAPI/MG	CHUMBAMENTO PONTUAL EM PASSAGEM DE TUBO COM DIÂMETRO MAIOR QUE 75 MM. AF_05/2015	INH - INSTALAÇÕES HIDROS SANITARIAS	UN	1,000000	5,52	5,52	
Composição Auxiliar	88248	SINAPI/MG	AUXILIAR DE ENCANADOR OU BOMBEIRO HIDRÁULICO COM ENCARGOS COMPLEMENTARES	SEDI - SERVIÇOS DIVERSOS	H	0,0260000	19,07	0,49	
Composição Auxiliar	88267	SINAPI/MG	ENCANADOR OU BOMBEIRO HIDRÁULICO COM ENCARGOS COMPLEMENTARES	SEDI - SERVIÇOS DIVERSOS	H	0,1860000	23,69	4,40	
Composição Auxiliar	88629	SINAPI/MG	ARGAMASSA TRAÇO 1:3 (EM VOLUME DE CIMENTO E AREIA MÉDIA ÚMIDA), PREPARO MANUAL. AF_08/2019	SEDI - SERVIÇOS DIVERSOS	m³	0,0010000	633,30	0,63	
				MO sem LS =>	3,94	LS =>	0,00	MO com LS =>	3,94
				Valor do BDI =>	1,35			Valor com BDI =>	6,87

Composição	Código	Banco	Descrição	Tipo	Und	Quant.	Valor Unit	Total	
	91534	SINAPI/MG	COMPACTADOR DE SOLOS DE PERCUSSÃO (SOQUETE) COM MOTOR A GASOLINA 4 TEMPOS, POTÊNCIA 4 CV - CHI DIURNO. AF_08/2015	CHOR - CUSTOS HORÁRIOS DE MÁQUINAS E EQUIPAMENTOS	CHI	1,000000	26,28	26,28	
Composição Auxiliar	88297	SINAPI/MG	OPERADOR DE MÁQUINAS E EQUIPAMENTOS COM ENCARGOS COMPLEMENTARES	SEDI - SERVIÇOS DIVERSOS	H	1,0000000	25,60	25,60	
Composição Auxiliar	91529	SINAPI/MG	COMPACTADOR DE SOLOS DE PERCUSSÃO (SOQUETE) COM MOTOR A GASOLINA 4 TEMPOS, POTÊNCIA 4 CV - JUIROS. AF_08/2015	CHOR - CUSTOS HORÁRIOS DE MÁQUINAS E EQUIPAMENTOS	H	1,0000000	0,60	0,60	
Composição Auxiliar	91530	SINAPI/MG	COMPACTADOR DE SOLOS DE PERCUSSÃO (SOQUETE) COM MOTOR A GASOLINA 4 TEMPOS, POTÊNCIA 4 CV - JUIROS. AF_08/2015	CHOR - CUSTOS HORÁRIOS DE MÁQUINAS E EQUIPAMENTOS	H	1,0000000	0,08	0,08	
				MO sem LS =>	21,15	LS =>	0,00	MO com LS =>	21,15
				Valor do BDI =>	6,44			Valor com BDI =>	32,72

Composição	Código	Banco	Descrição	Tipo	Und	Quant.	Valor Unit	Total	
	91533	SINAPI/MG	COMPACTADOR DE SOLOS DE PERCUSSÃO (SOQUETE) COM MOTOR A GASOLINA 4 TEMPOS, POTÊNCIA 4 CV - CHP DIURNO. AF_08/2015	CHOR - CUSTOS HORÁRIOS DE MÁQUINAS E EQUIPAMENTOS	CHP	1,000000	32,31	32,31	
Composição Auxiliar	88297	SINAPI/MG	OPERADOR DE MÁQUINAS E EQUIPAMENTOS COM ENCARGOS COMPLEMENTARES	SEDI - SERVIÇOS DIVERSOS	H	1,0000000	25,60	25,60	
Composição Auxiliar	91529	SINAPI/MG	COMPACTADOR DE SOLOS DE PERCUSSÃO (SOQUETE) COM MOTOR A GASOLINA 4 TEMPOS, POTÊNCIA 4 CV - DEPRECIACAO. AF_08/2015	CHOR - CUSTOS HORÁRIOS DE MÁQUINAS E EQUIPAMENTOS	H	1,0000000	0,60	0,60	
Composição Auxiliar	91530	SINAPI/MG	COMPACTADOR DE SOLOS DE PERCUSSÃO (SOQUETE) COM MOTOR A GASOLINA 4 TEMPOS, POTÊNCIA 4 CV - JUIROS. AF_08/2015	CHOR - CUSTOS HORÁRIOS DE MÁQUINAS E EQUIPAMENTOS	H	1,0000000	0,08	0,08	
Composição Auxiliar	91531	SINAPI/MG	COMPACTADOR DE SOLOS DE PERCUSSÃO (SOQUETE) COM MOTOR A GASOLINA 4 TEMPOS, POTÊNCIA 4 CV - MANUTENÇÃO. AF_08/2015	CHOR - CUSTOS HORÁRIOS DE MÁQUINAS E EQUIPAMENTOS	H	1,0000000	0,76	0,76	
Composição Auxiliar	91532	SINAPI/MG	COMPACTADOR DE SOLOS DE PERCUSSÃO (SOQUETE) COM MOTOR A GASOLINA 4 TEMPOS, POTÊNCIA 4 CV - MATERIAIS NA OPERAÇÃO. AF_08/2015	CHOR - CUSTOS HORÁRIOS DE MÁQUINAS E EQUIPAMENTOS	H	1,0000000	5,27	5,27	
				MO sem LS =>	21,15	LS =>	0,00	MO com LS =>	21,15
				Valor do BDI =>	7,92			Valor com BDI =>	40,23

Composição	Código	Banco	Descrição	Tipo	Und	Quant.	Valor Unit	Total	
	91529	SINAPI/MG	COMPACTADOR DE SOLOS DE PERCUSSÃO (SOQUETE) COM MOTOR A GASOLINA 4 TEMPOS, POTÊNCIA 4 CV - DEPRECIACAO. AF_08/2015	CHOR - CUSTOS HORÁRIOS DE MÁQUINAS E EQUIPAMENTOS	H	1,000000	0,60	0,60	
INSUMO_	00013458	SINAPI/MG	COMPACTADOR DE SOLOS DE PERCURSAO (SOQUETE) COM MOTOR A GASOLINA 4 TEMPOS DE 4 HP (4 CV)	Equipamento	UN	0,0000533	11.399,99	0,60	
				MO sem LS =>	0,00	LS =>	0,00	MO com LS =>	0,00
				Valor do BDI =>	0,14			Valor com BDI =>	0,74

Composição	Código	Banco	Descrição	Tipo	Und	Quant.	Valor Unit	Total	
	91530	SINAPI/MG	COMPACTADOR DE SOLOS DE PERCUSSÃO (SOQUETE) COM MOTOR A GASOLINA 4 TEMPOS, POTÊNCIA 4 CV - JUIROS. AF_08/2015	CHOR - CUSTOS HORÁRIOS DE MÁQUINAS E EQUIPAMENTOS	H	1,000000	0,08	0,08	
INSUMO_	00013458	SINAPI/MG	COMPACTADOR DE SOLOS DE PERCURSAO (SOQUETE) COM MOTOR A GASOLINA 4 TEMPOS DE 4 HP (4 CV)	Equipamento	UN	0,0000074	11.399,99	0,08	
				MO sem LS =>	0,00	LS =>	0,00	MO com LS =>	0,00
				Valor do BDI =>	0,01			Valor com BDI =>	0,09

Composição	Código	Banco	Descrição	Tipo	Und	Quant.	Valor Unit	Total	
	91531	SINAPI/MG	COMPACTADOR DE SOLOS DE PERCUSSÃO (SOQUETE) COM MOTOR A GASOLINA 4 TEMPOS, POTÊNCIA 4 CV - MANUTENÇÃO. AF_08/2015	CHOR - CUSTOS HORÁRIOS DE MÁQUINAS E EQUIPAMENTOS	H	1,000000	0,76	0,76	
INSUMO_	00013458	SINAPI/MG	COMPACTADOR DE SOLOS DE PERCURSAO (SOQUETE) COM MOTOR A GASOLINA 4 TEMPOS DE 4 HP (4 CV)	Equipamento	UN	0,0000667	11.399,99	0,76	
				MO sem LS =>	0,00	LS =>	0,00	MO com LS =>	0,00
				Valor do BDI =>	0,18			Valor com BDI =>	0,94

Composição	Código	Banco	Descrição	Tipo	Und	Quant.	Valor Unit	Total	
	91532	SINAPI/MG	COMPACTADOR DE SOLOS DE PERCUSSÃO (SOQUETE) COM MOTOR A GASOLINA 4 TEMPOS, POTÊNCIA 4 CV - MATERIAIS NA OPERAÇÃO. AF_08/2015	CHOR - CUSTOS HORÁRIOS DE MÁQUINAS E EQUIPAMENTOS	H	1,000000	5,27	5,27	
INSUMO_	00004222	SINAPI/MG	GASOLINA COMUM	Material	L	1,0300000	5,12	5,27	
				MO sem LS =>	0,00	LS =>	0,00	MO com LS =>	0,00
				Valor do BDI =>	1,29			Valor com BDI =>	6,56

Composição	Código	Banco	Descrição	Tipo	Und	Quant.	Valor Unit	Total	
	94964	SINAPI/MG	CONCRETO FCK = 20MPA, TRAÇO 1:2,7:3 (EM MASSA SECA DE CIMENTO/ AREIA MÉDIA/ BRITA 1) - PREPARO MECÂNICO COM BETONEIRA 400 L. AF_05/2021	FUES - FUNDAÇÕES E ESTRUTURAS	m³	1,000000	471,63	471,63	
Composição Auxiliar	88316	SINAPI/MG	SERVENTE COM ENCARGOS COMPLEMENTARES	SEDI - SERVIÇOS DIVERSOS	H	2,5333000	17,77	45,01	
Composição Auxiliar	88377	SINAPI/MG	OPERADOR DE BETONEIRA ESTACIONÁRIA/MISTURADOR COM ENCARGOS COMPLEMENTARES	SEDI - SERVIÇOS DIVERSOS	H	1,6046000	22,14	35,52	
Composição Auxiliar	88830	SINAPI/MG	BETONEIRA CAPACIDADE NOMINAL DE 400 L, CAPACIDADE DE MISTURA 280 L, MOTOR ELÉTRICO TRIFÁSICO POTÊNCIA DE 2 CV, SEM CARREGADOR - CHP DIURNO. AF_10/2014	CHOR - CUSTOS HORÁRIOS DE MÁQUINAS E EQUIPAMENTOS	CHP	0,8259000	1,87	1,54	
Composição Auxiliar	88831	SINAPI/MG	BETONEIRA CAPACIDADE NOMINAL DE 400 L, CAPACIDADE DE MISTURA 280 L, MOTOR ELÉTRICO TRIFÁSICO POTÊNCIA DE 2 CV, SEM CARREGADOR - CHI DIURNO. AF_10/2014	CHOR - CUSTOS HORÁRIOS DE MÁQUINAS E EQUIPAMENTOS	CHI	0,7787000	0,43	0,33	
INSUMO_	00000370	SINAPI/MG	AREIA MEDIA - POSTO JAZIDA/FORNECEDOR (RETIRADO NA JAZIDA, SEM TRANSPORTE)	Material	m³	0,7558000	97,50	73,69	
INSUMO_	00001379	SINAPI/MG	CIMENTO PORTLAND COMPOSTO CP II-32	Material	KG	322,9777000	0,78	251,92	
INSUMO_	00004721	SINAPI/MG	PEDRA BRITADA N. 1 (9,5 a 19 MM) POSTO PEDREIRA/FORNECEDOR, SEM FRETE	Material	m³	0,5872000	108,35	63,62	
				MO sem LS =>	59,56	LS =>	0,00	MO com LS =>	59,56
				Valor do BDI =>	115,64			Valor com BDI =>	587,27

Composição	Código	Banco	Descrição	Tipo	Und	Quant.	Valor Unit	Total
	94965	SINAPI/MG	CONCRETO FCK = 25MPA, TRAÇO 1:2,3:2,7 (EM MASSA SECA DE CIMENTO/ AREIA MÉDIA/ BRITA 1) - PREPARO MECÂNICO COM BETONEIRA 400 L. AF_05/2021	FUES - FUNDAÇÕES E ESTRUTURAS	m³	1,000000	492,81	492,81
Composição Auxiliar	88316	SINAPI/MG	SERVENTE COM ENCARGOS COMPLEMENTARES	SEDI - SERVIÇOS DIVERSOS	H	2,3117000	17,77	41,07
Composição Auxiliar	88377	SINAPI/MG	OPERADOR DE BETONEIRA ESTACIONÁRIA/MISTURADOR COM ENCARGOS COMPLEMENTARES	SEDI - SERVIÇOS DIVERSOS	H	1,4637000	22,14	32,40
Composição Auxiliar	88830	SINAPI/MG	BETONEIRA CAPACIDADE NOMINAL DE 400 L, CAPACIDADE DE MISTURA 280 L, MOTOR ELÉTRICO TRIFÁSICO POTÊNCIA DE 2 CV, SEM CARREGADOR - CHP DIURNO. AF_10/2014	CHOR - CUSTOS HORÁRIOS DE MÁQUINAS E EQUIPAMENTOS	CHP	0,7534000	1,87	1,40
Composição Auxiliar	88831	SINAPI/MG	BETONEIRA CAPACIDADE NOMINAL DE 400 L, CAPACIDADE DE MISTURA 280 L, MOTOR ELÉTRICO TRIFÁSICO POTÊNCIA DE 2 CV, SEM CARREGADOR - CHI DIURNO. AF_10/2014	CHOR - CUSTOS HORÁRIOS DE MÁQUINAS E EQUIPAMENTOS	CHI	0,7103000	0,43	0,30
INSUMO_	00000370	SINAPI/MG	AREIA MEDIA - POSTO JAZIDA/FORNECEDOR (RETIRADO NA JAZIDA, SEM TRANSPORTE)	Material	m³	0,7229000	97,50	70,48
INSUMO_	00001379	SINAPI/MG	CIMENTO PORTLAND COMPOSTO CP II-32	Material	KG	362,6579000	0,78	282,87
INSUMO_	00004721	SINAPI/MG	PEDRA BRITADA N. 1 (9,5 a 19 MM) POSTO PEDREIRA/FORNECEDOR, SEM FRETE	Material	m³	0,5934000	108,35	64,29

					MO sem LS =>	54,34	LS =>	0,00	MO com LS =>	54,34
					Valor do BDI =>	120,83			Valor com BDI =>	613,64
<b>Composição</b>		<b>Código</b>	<b>Banco</b>	<b>Descrição</b>	<b>Tipo</b>	<b>Und</b>	<b>Quant.</b>	<b>Valor Unit</b>	<b>Total</b>	
		94966	SINAPI/MG	CONCRETO FCK = 30MPa, TRAÇO 1:2,1:2,5 (EM MASSA SECA DE CIMENTO/ AREIA MÉDIA/ BRITA 1) - PREPARO MECÂNICO COM BETONEIRA 400 L. AF_05/2021	FUES - FUNDAÇÕES E ESTRUTURAS	H	1,0000000	514,72	514,72	
Composição Auxiliar		88316	SINAPI/MG	SERVENTE COM ENCARGOS COMPLEMENTARES	SEDI - SERVIÇOS DIVERSOS	H	2,2958000	17,77	40,79	
Composição Auxiliar		88377	SINAPI/MG	OPERADOR DE BETONEIRA ESTACIONÁRIA/MISTURADOR COM ENCARGOS COMPLEMENTARES	SEDI - SERVIÇOS DIVERSOS	H	1,4490000	22,14	32,08	
Composição Auxiliar		88830	SINAPI/MG	BETONEIRA CAPACIDADE NOMINAL DE 400 L, CAPACIDADE DE MISTURA 280 L, MOTOR ELÉTRICO TRIFÁSICO POTÊNCIA DE 2 CV, SEM CARREGADOR - CHP DIURNO. AF_10/2014	CHOR - CUSTOS HORÁRIOS DE MÁQUINAS E EQUIPAMENTOS	CHP	0,7458000	1,87	1,39	
Composição		88831	SINAPI/MG	BETONEIRA CAPACIDADE NOMINAL DE 400 L, CAPACIDADE DE MISTURA 280 L, MOTOR ELÉTRICO TRIFÁSICO POTÊNCIA DE 2 CV, SEM CARREGADOR - CHI DIURNO. AF_10/2014	CHOR - CUSTOS HORÁRIOS DE MÁQUINAS E EQUIPAMENTOS	CHI	0,7032000	0,43	0,30	
Insumo		00000370	SINAPI/MG	AREIA MÉDIA - POSTO JAZIDA/FORNECEDOR (RETIRADO NA JAZIDA, SEM TRANSPORTE)	Material	m³	0,7078000	97,50	69,01	
Insumo		00001379	SINAPI/MG	CIMENTO PORTLAND COMPOSTO CP II-32	Material	KG	388,8826000	0,78	303,32	
Insumo		00004721	SINAPI/MG	PEDRA BRITADA N. 1 (9,5 a 19 MM) POSTO PEDREIRA/FORNECEDOR, SEM FRETE	Material	m³	0,5892000	108,35	63,83	
					MO sem LS =>	53,89	LS =>	0,00	MO com LS =>	53,89
					Valor do BDI =>	123,98			Valor com BDI =>	629,64
<b>Composição</b>		<b>Código</b>	<b>Banco</b>	<b>Descrição</b>	<b>Tipo</b>	<b>Und</b>	<b>Quant.</b>	<b>Valor Unit</b>	<b>Total</b>	
		94962	SINAPI/MG	CONCRETO MAGRO PARA LASTRO, TRAÇO 1:4,5:4,5 (EM MASSA SECA DE CIMENTO/ AREIA MÉDIA/ BRITA 1) - PREPARO MECÂNICO COM BETONEIRA 400 L. AF_05/2021	FUES - FUNDAÇÕES E ESTRUTURAS	m³	1,0000000	384,78	384,78	
Composição Auxiliar		88316	SINAPI/MG	SERVENTE COM ENCARGOS COMPLEMENTARES	SEDI - SERVIÇOS DIVERSOS	H	2,3433000	17,77	41,64	
Composição Auxiliar		88377	SINAPI/MG	OPERADOR DE BETONEIRA ESTACIONÁRIA/MISTURADOR COM ENCARGOS COMPLEMENTARES	SEDI - SERVIÇOS DIVERSOS	H	1,4811000	22,14	32,79	
Composição		88830	SINAPI/MG	BETONEIRA CAPACIDADE NOMINAL DE 400 L, CAPACIDADE DE MISTURA 280 L, MOTOR ELÉTRICO TRIFÁSICO POTÊNCIA DE 2 CV, SEM CARREGADOR - CHP DIURNO. AF_10/2014	CHOR - CUSTOS HORÁRIOS DE MÁQUINAS E EQUIPAMENTOS	CHP	0,7623000	1,87	1,42	
Composição		88831	SINAPI/MG	BETONEIRA CAPACIDADE NOMINAL DE 400 L, CAPACIDADE DE MISTURA 280 L, MOTOR ELÉTRICO TRIFÁSICO POTÊNCIA DE 2 CV, SEM CARREGADOR - CHI DIURNO. AF_10/2014	CHOR - CUSTOS HORÁRIOS DE MÁQUINAS E EQUIPAMENTOS	CHI	0,7188000	0,43	0,30	
INSUMO_		00000370	SINAPI/MG	AREIA MÉDIA - POSTO JAZIDA/FORNECEDOR (RETIRADO NA JAZIDA, SEM TRANSPORTE)	Material	m³	0,8269000	97,50	80,62	
INSUMO_		00001379	SINAPI/MG	CIMENTO PORTLAND COMPOSTO CP II-32	Material	KG	212,0194000	0,78	165,37	
INSUMO_		00004721	SINAPI/MG	PEDRA BRITADA N. 1 (9,5 a 19 MM) POSTO PEDREIRA/FORNECEDOR, SEM FRETE	Material	m³	0,5782000	108,35	62,64	
					MO sem LS =>	55,04	LS =>	0,00	MO com LS =>	55,04
					Valor do BDI =>	94,34			Valor com BDI =>	479,12
<b>Composição</b>		<b>Código</b>	<b>Banco</b>	<b>Descrição</b>	<b>Tipo</b>	<b>Und</b>	<b>Quant.</b>	<b>Valor Unit</b>	<b>Total</b>	
		91285	SINAPI/MG	CORTADORA DE PISO COM MOTOR 4 TEMPOS A GASOLINA, POTÊNCIA DE 13 HP, COM DISCO DE CORTE DIAMANTADO SEGMENTADO PARA CONCRETO, DIÂMETRO DE 350 MM, FURO DE 1" (14 X 1") - CHI DIURNO. AF_08/2015	CHOR - CUSTOS HORÁRIOS DE MÁQUINAS E EQUIPAMENTOS	CHI	1,0000000	0,80	0,80	
Composição Auxiliar		91279	SINAPI/MG	CORTADORA DE PISO COM MOTOR 4 TEMPOS A GASOLINA, POTÊNCIA DE 13 HP, COM DISCO DE CORTE DIAMANTADO SEGMENTADO PARA CONCRETO, DIÂMETRO DE 350 MM, FURO DE 1" (14 X 1") - DEPRECIACÃO. AF_08/2015	CHOR - CUSTOS HORÁRIOS DE MÁQUINAS E EQUIPAMENTOS	H	1,0000000	0,72	0,72	
Composição Auxiliar		91280	SINAPI/MG	CORTADORA DE PISO COM MOTOR 4 TEMPOS A GASOLINA, POTÊNCIA DE 13 HP, COM DISCO DE CORTE DIAMANTADO SEGMENTADO PARA CONCRETO, DIÂMETRO DE 350 MM, FURO DE 1" (14 X 1") - JUROS. AF_08/2015	CHOR - CUSTOS HORÁRIOS DE MÁQUINAS E EQUIPAMENTOS	H	1,0000000	0,08	0,08	
					MO sem LS =>	0,00	LS =>	0,00	MO com LS =>	0,00
					Valor do BDI =>	0,19			Valor com BDI =>	0,99
<b>Composição</b>		<b>Código</b>	<b>Banco</b>	<b>Descrição</b>	<b>Tipo</b>	<b>Und</b>	<b>Quant.</b>	<b>Valor Unit</b>	<b>Total</b>	
		91283	SINAPI/MG	CORTADORA DE PISO COM MOTOR 4 TEMPOS A GASOLINA, POTÊNCIA DE 13 HP, COM DISCO DE CORTE DIAMANTADO SEGMENTADO PARA CONCRETO, DIÂMETRO DE 350 MM, FURO DE 1" (14 X 1") - CHI DIURNO. AF_08/2015	CHOR - CUSTOS HORÁRIOS DE MÁQUINAS E EQUIPAMENTOS	CHP	1,0000000	9,14	9,14	
Composição		91279	SINAPI/MG	CORTADORA DE PISO COM MOTOR 4 TEMPOS A GASOLINA, POTÊNCIA DE 13 HP, COM DISCO DE CORTE DIAMANTADO SEGMENTADO PARA CONCRETO, DIÂMETRO DE 350 MM, FURO DE 1" (14 X 1") - CHI DIURNO. AF_08/2015	CHOR - CUSTOS HORÁRIOS DE MÁQUINAS E EQUIPAMENTOS	H	1,0000000	0,72	0,72	
Composição		91280	SINAPI/MG	CORTADORA DE PISO COM MOTOR 4 TEMPOS A GASOLINA, POTÊNCIA DE 13 HP, COM DISCO DE CORTE DIAMANTADO SEGMENTADO PARA CONCRETO, DIÂMETRO DE 350 MM, FURO DE 1" (14 X 1") - DEPRECIACÃO. AF_08/2015	CHOR - CUSTOS HORÁRIOS DE MÁQUINAS E EQUIPAMENTOS	H	1,0000000	0,08	0,08	
Composição		91281	SINAPI/MG	CORTADORA DE PISO COM MOTOR 4 TEMPOS A GASOLINA, POTÊNCIA DE 13 HP, COM DISCO DE CORTE DIAMANTADO SEGMENTADO PARA CONCRETO, DIÂMETRO DE 350 MM, FURO DE 1" (14 X 1") - JUROS. AF_08/2015	CHOR - CUSTOS HORÁRIOS DE MÁQUINAS E EQUIPAMENTOS	H	1,0000000	0,92	0,92	
Composição		91282	SINAPI/MG	CORTADORA DE PISO COM MOTOR 4 TEMPOS A GASOLINA, POTÊNCIA DE 13 HP, COM DISCO DE CORTE DIAMANTADO SEGMENTADO PARA CONCRETO, DIÂMETRO DE 350 MM, FURO DE 1" (14 X 1") - MATERIAIS NA OPERAÇÃO. AF_08/2015	CHOR - CUSTOS HORÁRIOS DE MÁQUINAS E EQUIPAMENTOS	H	1,0000000	7,42	7,42	
					MO sem LS =>	0,00	LS =>	0,00	MO com LS =>	0,00
					Valor do BDI =>	2,24			Valor com BDI =>	11,38
<b>Composição</b>		<b>Código</b>	<b>Banco</b>	<b>Descrição</b>	<b>Tipo</b>	<b>Und</b>	<b>Quant.</b>	<b>Valor Unit</b>	<b>Total</b>	
		91279	SINAPI/MG	CORTADORA DE PISO COM MOTOR 4 TEMPOS A GASOLINA, POTÊNCIA DE 13 HP, COM DISCO DE CORTE DIAMANTADO SEGMENTADO PARA CONCRETO, DIÂMETRO DE 350 MM, FURO DE 1" (14 X 1")	CHOR - CUSTOS HORÁRIOS DE MÁQUINAS E EQUIPAMENTOS	H	1,0000000	0,72	0,72	
INSUMO_		00011280	SINAPI/MG	CORTADEIRA DE PISO DE CONCRETO E ASFALTO, PARA DISCO PADRAO DE DIAMETRO 350 MM (14") OU 450 MM (18") , MOTOR A GASOLINA, POTENCIA 13 HP.	Equipamento	UN	0,0000640	10.767,43	0,68	
INSUMO_		00013887	SINAPI/MG	DISCO DE CORTE DIAMANTADO SEGMENTADO PARA CONCRETO, DIAMETRO DE 350 MM, FURO DE 1" (14 X 1")	Equipamento	UN	0,0000640	754,54	0,04	
					MO sem LS =>	0,00	LS =>	0,00	MO com LS =>	0,00
					Valor do BDI =>	0,17			Valor com BDI =>	0,89
<b>Composição</b>		<b>Código</b>	<b>Banco</b>	<b>Descrição</b>	<b>Tipo</b>	<b>Und</b>	<b>Quant.</b>	<b>Valor Unit</b>	<b>Total</b>	
		91280	SINAPI/MG	CORTADORA DE PISO COM MOTOR 4 TEMPOS A GASOLINA, POTÊNCIA DE 13 HP, COM DISCO DE CORTE DIAMANTADO SEGMENTADO PARA CONCRETO, DIÂMETRO DE 350 MM, FURO DE 1" (14 X 1") - MANUTENÇÃO. AF_08/2015	CHOR - CUSTOS HORÁRIOS DE MÁQUINAS E EQUIPAMENTOS	H	1,0000000	0,08	0,08	
INSUMO_		00011280	SINAPI/MG	CORTADEIRA DE PISO DE CONCRETO E ASFALTO, PARA DISCO PADRAO DE DIAMETRO 350 MM (14") OU 450 MM (18") , MOTOR A GASOLINA, POTENCIA 13 HP.	Equipamento	UN	0,0000076	10.767,43	0,08	
					MO sem LS =>	0,00	LS =>	0,00	MO com LS =>	0,00
					Valor do BDI =>	0,01			Valor com BDI =>	0,09
<b>Composição</b>		<b>Código</b>	<b>Banco</b>	<b>Descrição</b>	<b>Tipo</b>	<b>Und</b>	<b>Quant.</b>	<b>Valor Unit</b>	<b>Total</b>	
		91281	SINAPI/MG	CORTADORA DE PISO COM MOTOR 4 TEMPOS A GASOLINA, POTÊNCIA DE 13 HP, COM DISCO DE CORTE DIAMANTADO SEGMENTADO PARA CONCRETO, DIÂMETRO DE 350 MM, FURO DE 1" (14 X 1")	CHOR - CUSTOS HORÁRIOS DE MÁQUINAS E EQUIPAMENTOS	H	1,0000000	0,92	0,92	
INSUMO_		00011280	SINAPI/MG	CORTADEIRA DE PISO DE CONCRETO E ASFALTO, PARA DISCO PADRAO DE DIAMETRO 350 MM (14") OU 450 MM (18") , MOTOR A GASOLINA, POTENCIA 13 HP.	Equipamento	UN	0,0000800	10.767,43	0,86	
INSUMO_		00013887	SINAPI/MG	DISCO DE CORTE DIAMANTADO SEGMENTADO PARA CONCRETO, DIAMETRO DE 350 MM, FURO DE 1" (14 X 1")	Equipamento	UN	0,0000800	754,54	0,06	
					MO sem LS =>	0,00	LS =>	0,00	MO com LS =>	0,00
					Valor do BDI =>	0,22			Valor com BDI =>	1,14
<b>Composição</b>		<b>Código</b>	<b>Banco</b>	<b>Descrição</b>	<b>Tipo</b>	<b>Und</b>	<b>Quant.</b>	<b>Valor Unit</b>	<b>Total</b>	
		91282	SINAPI/MG	CORTADORA DE PISO COM MOTOR 4 TEMPOS A GASOLINA, POTÊNCIA DE 13 HP, COM DISCO DE CORTE DIAMANTADO SEGMENTADO PARA CONCRETO, DIÂMETRO DE 350 MM, FURO DE 1" (14 X 1") - MATERIAIS NA OPERAÇÃO. AF_08/2015	CHOR - CUSTOS HORÁRIOS DE MÁQUINAS E EQUIPAMENTOS	H	1,0000000	7,42	7,42	
INSUMO_		00004222	SINAPI/MG	GASOLINA COMUM	Material	L	1,4500000	5,12	7,42	
					MO sem LS =>	0,00	LS =>	0,00	MO com LS =>	0,00
					Valor do BDI =>	1,81			Valor com BDI =>	9,23
<b>Composição</b>		<b>Código</b>	<b>Banco</b>	<b>Descrição</b>	<b>Tipo</b>	<b>Und</b>	<b>Quant.</b>	<b>Valor Unit</b>	<b>Total</b>	
		92799	SINAPI/MG	CORTE E DOBRA DE AÇO CA-60, DIÂMETRO DE 4,2 MM. AF_06/2022	FUES - FUNDAÇÕES E ESTRUTURAS	KG	1,0000000	11,18	11,18	
Composição		88238	SINAPI/MG	AJUDANTE DE ARMADOR COM ENCARGOS COMPLEMENTARES	SEDI - SERVIÇOS DIVERSOS	H	0,0152000	18,17	0,27	
Composição		88245	SINAPI/MG	ARMADOR COM ENCARGOS COMPLEMENTARES	SEDI - SERVIÇOS DIVERSOS	H	0,0933000	24,25	2,26	
INSUMO_		00043059	SINAPI/MG	ACO CA-60, 4,2 MM, OU 5,0 MM, OU 6,0 MM, OU 7,0 MM, VERGALHAO	Material	KG	1,0700000	8,09	8,65	
					MO sem LS =>	1,92	LS =>	0,00	MO com LS =>	1,92
					Valor do BDI =>	2,74			Valor com BDI =>	13,92
<b>Composição</b>		<b>Código</b>	<b>Banco</b>	<b>Descrição</b>	<b>Tipo</b>	<b>Und</b>	<b>Quant.</b>	<b>Valor Unit</b>	<b>Total</b>	
		95308	SINAPI/MG	CURSO DE CAPACITAÇÃO PARA AJUDANTE DE ARMADOR (ENCARGOS COMPLEMENTARES) - HORISTA	SEDI - SERVIÇOS DIVERSOS	H	1,0000000	0,15	0,15	
INSUMO_		00006114	SINAPI/MG	AJUDANTE DE ARMADOR (HORISTA)	Mão de Obra	H	0,0121100	12,39	0,15	
					MO sem LS =>	0,15	LS =>	0,00	MO com LS =>	0,15
					Valor do BDI =>	0,03			Valor com BDI =>	0,18
<b>Composição</b>		<b>Código</b>	<b>Banco</b>	<b>Descrição</b>	<b>Tipo</b>	<b>Und</b>	<b>Quant.</b>	<b>Valor Unit</b>	<b>Total</b>	
		95309	SINAPI/MG	CURSO DE CAPACITAÇÃO PARA AJUDANTE DE CARPINTEIRO (ENCARGOS COMPLEMENTARES) - HORISTA	SEDI - SERVIÇOS DIVERSOS	H	1,0000000	0,21	0,21	



INSUMO_	00006117	SINAPI/MG	CARPINTEIRO AUXILIAR (HORISTA)	Mão de Obra	H	0,0154900	13,86	0,21
				MO sem LS =>	0,21	LS => 0,00	MO com LS =>	0,21
				Valor do BDI =>	0,05		Valor com BDI =>	0,26
<b>Composição</b>	<b>Código</b>	<b>Banco</b>	<b>Descrição</b>	<b>Tipo</b>	<b>Und</b>	<b>Quant.</b>	<b>Valor Unit</b>	<b>Total</b>
	100291	SINAPI/MG	CURSO DE CAPACITAÇÃO PARA AJUDANTE DE PINTOR (ENCARGOS COMPLEMENTARES) - HORISTA	SEDI - SERVIÇOS DIVERSOS	H	1,0000000	0,21	0,21
INSUMO_	00034466	SINAPI/MG	AJUDANTE DE PINTOR (HORISTA)	Mão de Obra	H	0,0154900	13,86	0,21
				MO sem LS =>	0,21	LS => 0,00	MO com LS =>	0,21
				Valor do BDI =>	0,05		Valor com BDI =>	0,26
<b>Composição</b>	<b>Código</b>	<b>Banco</b>	<b>Descrição</b>	<b>Tipo</b>	<b>Und</b>	<b>Quant.</b>	<b>Valor Unit</b>	<b>Total</b>
	95313	SINAPI/MG	CURSO DE CAPACITAÇÃO PARA AJUDANTE ESPECIALIZADO (ENCARGOS COMPLEMENTARES) - HORISTA	SEDI - SERVIÇOS DIVERSOS	H	1,0000000	0,16	0,16
INSUMO_	00000242	SINAPI/MG	AJUDANTE ESPECIALIZADO (HORISTA)	Mão de Obra	H	0,0121100	13,88	0,16
				MO sem LS =>	0,16	LS => 0,00	MO com LS =>	0,16
				Valor do BDI =>	0,03		Valor com BDI =>	0,19
<b>Composição</b>	<b>Código</b>	<b>Banco</b>	<b>Descrição</b>	<b>Tipo</b>	<b>Und</b>	<b>Quant.</b>	<b>Valor Unit</b>	<b>Total</b>
	95314	SINAPI/MG	CURSO DE CAPACITAÇÃO PARA ARMADOR (ENCARGOS COMPLEMENTARES) - HORISTA	SEDI - SERVIÇOS DIVERSOS	H	1,0000000	0,22	0,22
INSUMO_	00000378	SINAPI/MG	ARMADOR (HORISTA)	Mão de Obra	H	0,0121100	18,40	0,22
				MO sem LS =>	0,22	LS => 0,00	MO com LS =>	0,22
				Valor do BDI =>	0,05		Valor com BDI =>	0,27
<b>Composição</b>	<b>Código</b>	<b>Banco</b>	<b>Descrição</b>	<b>Tipo</b>	<b>Und</b>	<b>Quant.</b>	<b>Valor Unit</b>	<b>Total</b>
	95316	SINAPI/MG	CURSO DE CAPACITAÇÃO PARA AUXILIAR DE ELETRICISTA (ENCARGOS COMPLEMENTARES) - HORISTA	SEDI - SERVIÇOS DIVERSOS	H	1,0000000	0,54	0,54
INSUMO_	00000247	SINAPI/MG	AJUDANTE DE ELETRICISTA (HORISTA)	Mão de Obra	H	0,0391600	13,86	0,54
				MO sem LS =>	0,54	LS => 0,00	MO com LS =>	0,54
				Valor do BDI =>	0,13		Valor com BDI =>	0,67
<b>Composição</b>	<b>Código</b>	<b>Banco</b>	<b>Descrição</b>	<b>Tipo</b>	<b>Und</b>	<b>Quant.</b>	<b>Valor Unit</b>	<b>Total</b>
	95317	SINAPI/MG	CURSO DE CAPACITAÇÃO PARA AUXILIAR DE ENCANADOR OU BOMBEIRO HIDRÁULICO (ENCARGOS COMPLEMENTARES) - HORISTA	SEDI - SERVIÇOS DIVERSOS	H	1,0000000	0,26	0,26
INSUMO_	00000246	SINAPI/MG	AUXILIAR DE ENCANADOR OU BOMBEIRO HIDRAULICO (HORISTA)	Mão de Obra	H	0,0188700	13,86	0,26
				MO sem LS =>	0,26	LS => 0,00	MO com LS =>	0,26
				Valor do BDI =>	0,06		Valor com BDI =>	0,32
<b>Composição</b>	<b>Código</b>	<b>Banco</b>	<b>Descrição</b>	<b>Tipo</b>	<b>Und</b>	<b>Quant.</b>	<b>Valor Unit</b>	<b>Total</b>
	95321	SINAPI/MG	CURSO DE CAPACITAÇÃO PARA AUXILIAR DE SERVIÇOS GERAIS (ENCARGOS COMPLEMENTARES) - HORISTA	SEDI - SERVIÇOS DIVERSOS	H	1,0000000	0,14	0,14
INSUMO_	00006121	SINAPI/MG	AUXILIAR DE SERVICOS GERAIS	Mão de Obra	H	0,0121100	12,05	0,14
				MO sem LS =>	0,14	LS => 0,00	MO com LS =>	0,14
				Valor do BDI =>	0,03		Valor com BDI =>	0,17
<b>Composição</b>	<b>Código</b>	<b>Banco</b>	<b>Descrição</b>	<b>Tipo</b>	<b>Und</b>	<b>Quant.</b>	<b>Valor Unit</b>	<b>Total</b>
	95324	SINAPI/MG	CURSO DE CAPACITAÇÃO PARA AZULEJISTA OU LADRILHISTA (ENCARGOS COMPLEMENTARES) - HORISTA	SEDI - SERVIÇOS DIVERSOS	H	1,0000000	0,3	0,3
INSUMO_	00004760	SINAPI/MG	AZULEJISTA OU LADRILHEIRO (HORISTA)	Mão de Obra	H	0,0154900	19,95	0,30
				MO sem LS =>	0,30	LS => 0,00	MO com LS =>	0,30
				Valor do BDI =>	0,07		Valor com BDI =>	0,37
<b>Composição</b>	<b>Código</b>	<b>Banco</b>	<b>Descrição</b>	<b>Tipo</b>	<b>Und</b>	<b>Quant.</b>	<b>Valor Unit</b>	<b>Total</b>
	95328	SINAPI/MG	CURSO DE CAPACITAÇÃO PARA CALCETEIRO (ENCARGOS COMPLEMENTARES) - HORISTA	SEDI - SERVIÇOS DIVERSOS	H	1,0000000	0,15	0,15
INSUMO_	00004759	SINAPI/MG	CALCETEIRO (HORISTA)	Mão de Obra	H	0,0121100	13,13	0,15
				MO sem LS =>	0,15	LS => 0,00	MO com LS =>	0,15
				Valor do BDI =>	0,03		Valor com BDI =>	0,18
<b>Composição</b>	<b>Código</b>	<b>Banco</b>	<b>Descrição</b>	<b>Tipo</b>	<b>Und</b>	<b>Quant.</b>	<b>Valor Unit</b>	<b>Total</b>
	95329	SINAPI/MG	CURSO DE CAPACITAÇÃO PARA CARPINTEIRO DE ESQUADRIA (ENCARGOS COMPLEMENTARES) - HORISTA	SEDI - SERVIÇOS DIVERSOS	H	1,0000000	0,33	0,33
INSUMO_	00001214	SINAPI/MG	CARPINTEIRO DE ESQUADRIAS (HORISTA)	Mão de Obra	H	0,0154900	21,33	0,33
				MO sem LS =>	0,33	LS => 0,00	MO com LS =>	0,33
				Valor do BDI =>	0,08		Valor com BDI =>	0,41
<b>Composição</b>	<b>Código</b>	<b>Banco</b>	<b>Descrição</b>	<b>Tipo</b>	<b>Und</b>	<b>Quant.</b>	<b>Valor Unit</b>	<b>Total</b>
	95330	SINAPI/MG	CURSO DE CAPACITAÇÃO PARA CARPINTEIRO DE FÓRMAS (ENCARGOS COMPLEMENTARES) - HORISTA	SEDI - SERVIÇOS DIVERSOS	H	1,0000000	0,22	0,22
INSUMO_	00001213	SINAPI/MG	CARPINTEIRO DE FORMAS (HORISTA)	Mão de Obra	H	0,0121100	18,40	0,22
				MO sem LS =>	0,22	LS => 0,00	MO com LS =>	0,22
				Valor do BDI =>	0,05		Valor com BDI =>	0,27
<b>Composição</b>	<b>Código</b>	<b>Banco</b>	<b>Descrição</b>	<b>Tipo</b>	<b>Und</b>	<b>Quant.</b>	<b>Valor Unit</b>	<b>Total</b>
	95400	SINAPI/MG	CURSO DE CAPACITAÇÃO PARA DESENHISTA PROJETISTA (ENCARGOS COMPLEMENTARES) - HORISTA	SEDI - SERVIÇOS DIVERSOS	H	1,0000000	0,18	0,18
INSUMO_	00002358	SINAPI/MG	DESENHISTA PROJETISTA (HORISTA)	Mão de Obra	H	0,0053400	35,45	0,18
				MO sem LS =>	0,18	LS => 0,00	MO com LS =>	0,18
				Valor do BDI =>	0,04		Valor com BDI =>	0,22
<b>Composição</b>	<b>Código</b>	<b>Banco</b>	<b>Descrição</b>	<b>Tipo</b>	<b>Und</b>	<b>Quant.</b>	<b>Valor Unit</b>	<b>Total</b>
	95332	SINAPI/MG	CURSO DE CAPACITAÇÃO PARA ELETRICISTA (ENCARGOS COMPLEMENTARES) - HORISTA	SEDI - SERVIÇOS DIVERSOS	H	1,0000000	0,72	0,72
INSUMO_	00002436	SINAPI/MG	ELETRICISTA (HORISTA)	Mão de Obra	H	0,0391600	18,40	0,72
				MO sem LS =>	0,72	LS => 0,00	MO com LS =>	0,72
				Valor do BDI =>	0,17		Valor com BDI =>	0,89
<b>Composição</b>	<b>Código</b>	<b>Banco</b>	<b>Descrição</b>	<b>Tipo</b>	<b>Und</b>	<b>Quant.</b>	<b>Valor Unit</b>	<b>Total</b>
	95335	SINAPI/MG	CURSO DE CAPACITAÇÃO PARA ENCANADOR OU BOMBEIRO HIDRÁULICO (ENCARGOS COMPLEMENTARES) - HORISTA	SEDI - SERVIÇOS DIVERSOS	H	1,0000000	0,34	0,34
INSUMO_	00002696	SINAPI/MG	ENCANADOR OU BOMBEIRO HIDRAULICO (HORISTA)	Mão de Obra	H	0,0188700	18,40	0,34
				MO sem LS =>	0,34	LS => 0,00	MO com LS =>	0,34
				Valor do BDI =>	0,08		Valor com BDI =>	0,42
<b>Composição</b>	<b>Código</b>	<b>Banco</b>	<b>Descrição</b>	<b>Tipo</b>	<b>Und</b>	<b>Quant.</b>	<b>Valor Unit</b>	<b>Total</b>
	95422	SINAPI/MG	CURSO DE CAPACITAÇÃO PARA ENCARREGADO GERAL DE OBRAS (ENCARGOS COMPLEMENTARES) - MENSALISTA	SEDI - SERVIÇOS DIVERSOS	MES	1,0000000	118,77	118,77
INSUMO_	00040818	SINAPI/MG	ENCARREGADO GERAL DE OBRAS (MENSALISTA)	Mão de Obra	MES	0,0167500	7.091,11	118,77
				MO sem LS =>	118,77	LS => 0,00	MO com LS =>	118,77
				Valor do BDI =>	29,12		Valor com BDI =>	147,89
<b>Composição</b>	<b>Código</b>	<b>Banco</b>	<b>Descrição</b>	<b>Tipo</b>	<b>Und</b>	<b>Quant.</b>	<b>Valor Unit</b>	<b>Total</b>

<b>Composição</b>	<b>95402</b>	<b>SINAPI/MG</b>	<b>CURSO DE CAPACITAÇÃO PARA ENGENHEIRO CIVIL DE OBRA JÚNIOR (ENCARGOS COMPLEMENTARES) - HORISTA</b>	<b>SEDI - SERVIÇOS DIVERSOS</b>	<b>H</b>	<b>1,0000000</b>	<b>1,45</b>	<b>1,45</b>
INSUMO_	00002706	SINAPI/MG	ENGENHEIRO CIVIL DE OBRA JUNIOR	Mão de Obra	H	0,0154900	93,89	1,45
				MO sem LS =>	1,45	LS => 0,00	MO com LS =>	1,45
				Valor do BDI =>	0,35		Valor com BDI =>	1,80
<b>Composição</b>	<b>95338</b>	<b>SINAPI/MG</b>	<b>CURSO DE CAPACITAÇÃO PARA IMPERMEABILIZADOR (ENCARGOS COMPLEMENTARES) - HORISTA</b>	<b>SEDI - SERVIÇOS DIVERSOS</b>	<b>H</b>	<b>1,0000000</b>	<b>0,4</b>	<b>0,4</b>
INSUMO_	00012873	SINAPI/MG	IMPERMEABILIZADOR (HORISTA)	Mão de Obra	H	0,0222500	18,40	0,40
				MO sem LS =>	0,40	LS => 0,00	MO com LS =>	0,40
				Valor do BDI =>	0,09		Valor com BDI =>	0,49
<b>Composição</b>	<b>95390</b>	<b>SINAPI/MG</b>	<b>CURSO DE CAPACITAÇÃO PARA JARDINEIRO (ENCARGOS COMPLEMENTARES) - HORISTA</b>	<b>SEDI - SERVIÇOS DIVERSOS</b>	<b>H</b>	<b>1,0000000</b>	<b>0,08</b>	<b>0,08</b>
INSUMO_	00044503	SINAPI/MG	JARDINEIRO (HORISTA)	Mão de Obra	H	0,0053400	15,95	0,08
				MO sem LS =>	0,08	LS => 0,00	MO com LS =>	0,08
				Valor do BDI =>	0,01		Valor com BDI =>	0,09
<b>Composição</b>	<b>95340</b>	<b>SINAPI/MG</b>	<b>CURSO DE CAPACITAÇÃO PARA MARCENEIRO (ENCARGOS COMPLEMENTARES) - HORISTA</b>	<b>SEDI - SERVIÇOS DIVERSOS</b>	<b>H</b>	<b>1,0000000</b>	<b>0,28</b>	<b>0,28</b>
INSUMO_	00012868	SINAPI/MG	MARCENEIRO (HORISTA)	Mão de Obra	H	0,0154900	18,42	0,28
				MO sem LS =>	0,28	LS => 0,00	MO com LS =>	0,28
				Valor do BDI =>	0,06		Valor com BDI =>	0,34
<b>Composição</b>	<b>95341</b>	<b>SINAPI/MG</b>	<b>CURSO DE CAPACITAÇÃO PARA MARMORISTA/GRANITEIRO (ENCARGOS COMPLEMENTARES) - HORISTA</b>	<b>SEDI - SERVIÇOS DIVERSOS</b>	<b>H</b>	<b>1,0000000</b>	<b>0,3</b>	<b>0,3</b>
INSUMO_	00004755	SINAPI/MG	MARMORISTA / GRANITEIRO (HORISTA)	Mão de Obra	H	0,0154900	19,48	0,30
				MO sem LS =>	0,30	LS => 0,00	MO com LS =>	0,30
				Valor do BDI =>	0,07		Valor com BDI =>	0,37
<b>Composição</b>	<b>95343</b>	<b>SINAPI/MG</b>	<b>CURSO DE CAPACITAÇÃO PARA MONTADOR DE TUBO AÇO/EQUIPAMENTOS (ENCARGOS COMPLEMENTARES) - HORISTA</b>	<b>SEDI - SERVIÇOS DIVERSOS</b>	<b>H</b>	<b>1,0000000</b>	<b>0,34</b>	<b>0,34</b>
INSUMO_	00002701	SINAPI/MG	INSTALADOR DE TUBULACOES (TUBOS/EQUIPAMENTOS)	Mão de Obra	H	0,0154900	22,07	0,34
				MO sem LS =>	0,34	LS => 0,00	MO com LS =>	0,34
				Valor do BDI =>	0,08		Valor com BDI =>	0,42
<b>Composição</b>	<b>95344</b>	<b>SINAPI/MG</b>	<b>CURSO DE CAPACITAÇÃO PARA MONTADOR DE ESTRUTURA METÁLICA (ENCARGOS COMPLEMENTARES) - HORISTA</b>	<b>SEDI - SERVIÇOS DIVERSOS</b>	<b>H</b>	<b>1,0000000</b>	<b>0,23</b>	<b>0,23</b>
INSUMO_	00044497	SINAPI/MG	MONTADOR DE ESTRUTURAS METALICAS HORISTA	Mão de Obra	H	0,0121100	19,78	0,23
				MO sem LS =>	0,23	LS => 0,00	MO com LS =>	0,23
				Valor do BDI =>	0,05		Valor com BDI =>	0,28
<b>Composição</b>	<b>95347</b>	<b>SINAPI/MG</b>	<b>CURSO DE CAPACITAÇÃO PARA MOTORISTA DE CAMINHÃO (ENCARGOS COMPLEMENTARES) - HORISTA</b>	<b>SEDI - SERVIÇOS DIVERSOS</b>	<b>H</b>	<b>1,0000000</b>	<b>0,1</b>	<b>0,1</b>
INSUMO_	00004093	SINAPI/MG	MOTORISTA DE CAMINHÃO	Mão de Obra	H	0,0053400	20,15	0,10
				MO sem LS =>	0,10	LS => 0,00	MO com LS =>	0,10
				Valor do BDI =>	0,02		Valor com BDI =>	0,12
<b>Composição</b>	<b>95389</b>	<b>SINAPI/MG</b>	<b>CURSO DE CAPACITAÇÃO PARA OPERADOR DE BETONEIRA ESTACIONÁRIA/MISTURADOR (ENCARGOS COMPLEMENTARES) - HORISTA</b>	<b>SEDI - SERVIÇOS DIVERSOS</b>	<b>H</b>	<b>1,0000000</b>	<b>0,15</b>	<b>0,15</b>
INSUMO_	00037666	SINAPI/MG	OPERADOR DE BETONEIRA ESTACIONARIA / MISTURADOR	Mão de Obra	H	0,0087200	17,54	0,15
				MO sem LS =>	0,15	LS => 0,00	MO com LS =>	0,15
				Valor do BDI =>	0,03		Valor com BDI =>	0,18
<b>Composição</b>	<b>95388</b>	<b>SINAPI/MG</b>	<b>CURSO DE CAPACITAÇÃO PARA OPERADOR DE GUINCHO (ENCARGOS COMPLEMENTARES) - HORISTA</b>	<b>SEDI - SERVIÇOS DIVERSOS</b>	<b>H</b>	<b>1,0000000</b>	<b>0,33</b>	<b>0,33</b>
INSUMO_	00004253	SINAPI/MG	OPERADOR DE GUINCHO OU GUINCHEIRO	Mão de Obra	H	0,0171800	19,78	0,33
				MO sem LS =>	0,33	LS => 0,00	MO com LS =>	0,33
				Valor do BDI =>	0,08		Valor com BDI =>	0,41
<b>Composição</b>	<b>95361</b>	<b>SINAPI/MG</b>	<b>CURSO DE CAPACITAÇÃO PARA OPERADOR DE MARTELETE OU MARTELETEIRO (ENCARGOS COMPLEMENTARES) - HORISTA</b>	<b>SEDI - SERVIÇOS DIVERSOS</b>	<b>H</b>	<b>1,0000000</b>	<b>0,15</b>	<b>0,15</b>
INSUMO_	00004257	SINAPI/MG	OPERADOR DE MARTELETE OU MARTELETEIRO	Mão de Obra	H	0,0087200	17,35	0,15
				MO sem LS =>	0,15	LS => 0,00	MO com LS =>	0,15
				Valor do BDI =>	0,03		Valor com BDI =>	0,18
<b>Composição</b>	<b>95360</b>	<b>SINAPI/MG</b>	<b>CURSO DE CAPACITAÇÃO PARA OPERADOR DE MÁQUINAS E EQUIPAMENTOS (ENCARGOS COMPLEMENTARES) - HORISTA</b>	<b>SEDI - SERVIÇOS DIVERSOS</b>	<b>H</b>	<b>1,0000000</b>	<b>0,25</b>	<b>0,25</b>
INSUMO_	00004230	SINAPI/MG	OPERADOR DE MAQUINAS E TRATORES DIVERSOS (TERRAPLANAGEM)	Mão de Obra	H	0,0121100	20,90	0,25
				MO sem LS =>	0,25	LS => 0,00	MO com LS =>	0,25
				Valor do BDI =>	0,06		Valor com BDI =>	0,31
<b>Composição</b>	<b>95371</b>	<b>SINAPI/MG</b>	<b>CURSO DE CAPACITAÇÃO PARA PEDREIRO (ENCARGOS COMPLEMENTARES) - HORISTA</b>	<b>SEDI - SERVIÇOS DIVERSOS</b>	<b>H</b>	<b>1,0000000</b>	<b>0,4</b>	<b>0,4</b>
INSUMO_	00004750	SINAPI/MG	PEDREIRO (HORISTA)	Mão de Obra	H	0,0222500	18,40	0,40
				MO sem LS =>	0,40	LS => 0,00	MO com LS =>	0,40
				Valor do BDI =>	0,09		Valor com BDI =>	0,49
<b>Composição</b>	<b>95372</b>	<b>SINAPI/MG</b>	<b>CURSO DE CAPACITAÇÃO PARA PINTOR (ENCARGOS COMPLEMENTARES) - HORISTA</b>	<b>SEDI - SERVIÇOS DIVERSOS</b>	<b>H</b>	<b>1,0000000</b>	<b>0,28</b>	<b>0,28</b>
INSUMO_	00004783	SINAPI/MG	PINTOR (HORISTA)	Mão de Obra	H	0,0154900	18,40	0,28
				MO sem LS =>	0,28	LS => 0,00	MO com LS =>	0,28
				Valor do BDI =>	0,06		Valor com BDI =>	0,34
<b>Composição</b>	<b>95377</b>	<b>SINAPI/MG</b>	<b>CURSO DE CAPACITAÇÃO PARA SERRALHEIRO (ENCARGOS COMPLEMENTARES) - HORISTA</b>	<b>SEDI - SERVIÇOS DIVERSOS</b>	<b>H</b>	<b>1,0000000</b>	<b>0,22</b>	<b>0,22</b>
INSUMO_	00006110	SINAPI/MG	SERRALHEIRO (HORISTA)	Mão de Obra	H	0,0121100	18,40	0,22
				MO sem LS =>	0,22	LS => 0,00	MO com LS =>	0,22
				Valor do BDI =>	0,05		Valor com BDI =>	0,27
<b>Composição</b>	<b>95378</b>	<b>SINAPI/MG</b>	<b>CURSO DE CAPACITAÇÃO PARA SERVENTE (ENCARGOS COMPLEMENTARES) - HORISTA</b>	<b>SEDI - SERVIÇOS DIVERSOS</b>	<b>H</b>	<b>1,0000000</b>	<b>0,26</b>	<b>0,26</b>
INSUMO_	00006111	SINAPI/MG	SERVENTE DE OBRAS	Mão de Obra	H	0,0222500	12,05	0,26
				MO sem LS =>	0,26	LS => 0,00	MO com LS =>	0,26
				Valor do BDI =>	0,06		Valor com BDI =>	0,32
<b>Composição</b>	<b>100299</b>	<b>SINAPI/MG</b>	<b>CURSO DE CAPACITAÇÃO PARA TÉCNICO EM SEGURANÇA DO TRABALHO (ENCARGOS COMPLEMENTARES) - HORISTA</b>	<b>SEDI - SERVIÇOS DIVERSOS</b>	<b>H</b>	<b>1,0000000</b>	<b>0,57</b>	<b>0,57</b>
INSUMO_	00040943	SINAPI/MG	TÉCNICO EM SEGURANÇA DO TRABALHO (HORISTA)	Mão de Obra	H	0,0188700	30,34	0,57
				MO sem LS =>	0,57	LS => 0,00	MO com LS =>	0,57
				Valor do BDI =>	0,13		Valor com BDI =>	0,70
<b>Composição</b>	<b>95387</b>	<b>SINAPI/MG</b>	<b>CURSO DE CAPACITAÇÃO PARA VIDRAÇEIRO (ENCARGOS COMPLEMENTARES) - HORISTA</b>	<b>SEDI - SERVIÇOS DIVERSOS</b>	<b>H</b>	<b>1,0000000</b>	<b>0,21</b>	<b>0,21</b>
INSUMO_	00010489	SINAPI/MG	VIDRAÇEIRO (HORISTA)	Mão de Obra	H	0,0154900	13,88	0,21
				MO sem LS =>	0,21	LS => 0,00	MO com LS =>	0,21
				Valor do BDI =>	0,05		Valor com BDI =>	0,26
	<b>Código</b>	<b>Banco</b>	<b>Descrição</b>	<b>Tipo</b>	<b>Und</b>	<b>Quant.</b>	<b>Valor Unit</b>	<b>Total</b>

Composição	Código	Banco	Descrição	Tipo	Und	Quant.	Valor Unit	Total	
Composição	90775	SINAPI/MG	DESENHISTA PROJETISTA COM ENCARGOS COMPLEMENTARES	SEDI - SERVIÇOS DIVERSOS	H	1,000000	37,59	37,59	
Composição Auxiliar	95400	SINAPI/MG	CURSO DE CAPACITAÇÃO PARA DESENHISTA PROJETISTA (ENCARGOS COMPLEMENTARES) - HORISTA	SEDI - SERVIÇOS DIVERSOS	H	1,000000	0,18	0,18	
INSUMO_	00002358	SINAPI/MG	DESENHISTA PROJETISTA (HORISTA)	Mão de Obra	H	1,000000	35,45	35,45	
INSUMO_	0003732	SINAPI/MG	EXAMES - HORISTA (COLETADO CAIXA - ENCARGOS COMPLEMENTARES)	Outros	H	1,000000	1,14	1,14	
INSUMO_	00037373	SINAPI/MG	SEGURO - HORISTA (COLETADO CAIXA - ENCARGOS COMPLEMENTARES)	Taxas	H	1,000000	0,07	0,07	
INSUMO_	00043469	SINAPI/MG	FERRAMENTAS - FAMÍLIA TOPOGRAFO - HORISTA (ENCARGOS COMPLEMENTARES - COLETADO CAIXA)	Equipamento	H	1,000000	0,08	0,08	
INSUMO_	00043493	SINAPI/MG	EPI - FAMÍLIA TOPOGRAFO - HORISTA (ENCARGOS COMPLEMENTARES - COLETADO CAIXA)	Equipamento	H	1,000000	0,67	0,67	
				MO sem LS =>	35,63	LS =>	0,00	MO com LS =>	35,63
				Valor do BDI =>	9,21			Valor com BDI =>	46,80

Composição	Código	Banco	Descrição	Tipo	Und	Quant.	Valor Unit	Total	
Composição	CO-27482 MOD/SICOR-MG	SICOR-MG - SUL ( Com MDO	DESENVOLVIMENTO E DETALHAMENTO DE PROJETOS	SERT - SERVIÇOS TÉCNICOS	PR A1	1,000000	481,31	481,31	
Composição Auxiliar	90775	SINAPI/MG	ENGENHEIRO CIVIL DE OBRA JUNIOR COM ENCARGOS COMPLEMENTARES	SEDI - SERVIÇOS DIVERSOS	H	2,000000	97,27	194,54	
INSUMO_	MATCO-27502 / SICOR-MG	PréSICOR-MG - SUL	DIGITALIZAÇÃO DE DOCUMENTOS FORMATO A1	SEDI - SERVIÇOS DIVERSOS	H	6,000000	37,59	225,54	
INSUMO_	MATCO-27503 / SICOR-MG	PréSICOR-MG - SUL	ENCADERNAÇÃO A4 ACETATO, PVC/CROMICOTE, C/ESPIRAL	Material	UN	1,000000	6,78	6,78	
INSUMO_	MATCO-27504 / SICOR-MG	PréSICOR-MG - SUL	PLOTAGEM COLORIDA SULFITE FORMATO A1	Material	UN	2,000000	9,10	18,20	
INSUMO_	MATCO-27500 / SICOR-MG	PréSICOR-MG - SUL	PLOTAGEM EM PAPEL VEGETAL GR.90GR/CM2 - FORMATO A1	Material	UN	1,000000	15,00	15,00	
INSUMO_	MATCO-27505 / SICOR-MG	PréSICOR-MG - SUL	PLOTAGEM SULFITE - FORMATO A1	Material	UN	5,000000	3,13	15,65	
INSUMO_	MATCO-27506 / SICOR-MG	PréSICOR-MG - SUL	XEROX SIMPLES OPACO - FORMATO A4	Material	UN	20,000000	0,19	3,80	
				MO sem LS =>	404,46	LS =>	0,00	MO com LS =>	404,46
				Valor do BDI =>	118,01			Valor com BDI =>	599,32

Observação  
CÓDIGO ANTIGO: PROJ-EXE-435/ED-4236

Composição	Código	Banco	Descrição	Tipo	Und	Quant.	Valor Unit	Total	
Composição	030116MDO - AGETOP CIVIL	AGETOP CIVIL (Com MDO SINAPI/MG)	DESMOBILIZAÇÃO DO CANTEIRO DE OBRAS - INCLUSIVE CARGA E DESCARGA E A HORA IMPRODUTIVA DO CAMINHÃO - ( EXCLUSO O TRANSPORTE )	CANT - CANTEIRO DE OBRAS	un	1,000000	366,22	366,22	
Composição Auxiliar	88316	SINAPI/MG	SERVENTE COM ENCARGOS COMPLEMENTARES	SEDI - SERVIÇOS DIVERSOS	H	12,283200	17,77	218,27	
INSUMO_	2872	AGETOP CIVIL	HORA IMPRODUTIVA DO CAMINHÃO CARROCERIA MADEIRA 15 T (O. RODOV. )	Material	h	3,070800	48,18	147,95	
				MO sem LS =>	151,20	LS =>	0,00	MO com LS =>	151,20
				Valor do BDI =>	89,79			Valor com BDI =>	456,01

Composição	Código	Banco	Descrição	Tipo	Und	Quant.	Valor Unit	Total	
Composição	74047/002	SINAPI/MG	DOBRADICA EM ACO/FERRO, 3" X 21/2", E=1,9 A 2 MM, SEM ANEL, CROMADO OU ZINCADO, TAMPA BOLA, COM PARAFUSOS	ESQV - ESQUADRIAS/FERRAGENS/VIDR	UN	1,000000	26,31	26,31	
Composição Auxiliar	88239	SINAPI/MG	AJUDANTE DE CARPINTEIRO COM ENCARGOS COMPLEMENTARES	SEDI - SERVIÇOS DIVERSOS	H	0,300000	19,52	5,85	
Composição Auxiliar	88261	SINAPI/MG	CARPINTEIRO DE ESQUADRIA COM ENCARGOS COMPLEMENTARES	SEDI - SERVIÇOS DIVERSOS	H	0,300000	27,11	8,13	
INSUMO_	00002420	SINAPI/MG	DOBRADICA EM ACO/FERRO, 3" X 2 1/2", E= 1,9 A 2 MM, SEM ANEL, CROMADO OU	Material	UN	1,000000	12,33	12,33	
				MO sem LS =>	10,71	LS =>	0,00	MO com LS =>	10,71
				Valor do BDI =>	6,45			Valor com BDI =>	32,76

Composição	Código	Banco	Descrição	Tipo	Und	Quant.	Valor Unit	Total	
Composição	88264	SINAPI/MG	ELETRICISTA COM ENCARGOS COMPLEMENTARES	SEDI - SERVIÇOS DIVERSOS	H	1,000000	24,74	24,74	
Composição Auxiliar	95332	SINAPI/MG	CURSO DE CAPACITAÇÃO PARA ELETRICISTA (ENCARGOS COMPLEMENTARES) -	SEDI - SERVIÇOS DIVERSOS	H	1,000000	0,72	0,72	
INSUMO_	00002436	SINAPI/MG	ELETRICISTA (HORISTA)	Mão de Obra	H	1,000000	18,40	18,40	
INSUMO_	00037370	SINAPI/MG	ALIMENTACAO - HORISTA (COLETADO CAIXA - ENCARGOS COMPLEMENTARES)	Outros	H	1,000000	1,69	1,69	
INSUMO_	00037371	SINAPI/MG	TRANSPORTE - HORISTA (COLETADO CAIXA - ENCARGOS COMPLEMENTARES)	Serviços	H	1,000000	0,72	0,72	
INSUMO_	00037372	SINAPI/MG	EXAMES - HORISTA (COLETADO CAIXA - ENCARGOS COMPLEMENTARES)	Outros	H	1,000000	1,14	1,14	
INSUMO_	00037373	SINAPI/MG	SEGURO - HORISTA (COLETADO CAIXA - ENCARGOS COMPLEMENTARES)	Taxas	H	1,000000	0,07	0,07	
INSUMO_	00043460	SINAPI/MG	FERRAMENTAS - FAMÍLIA ELETRICISTA - HORISTA (ENCARGOS COMPLEMENTARES -	Equipamento	H	1,000000	0,86	0,86	
INSUMO_	00043484	SINAPI/MG	EPI - FAMÍLIA ELETRICISTA - HORISTA (ENCARGOS COMPLEMENTARES - COLETADO CAIXA)	Equipamento	H	1,000000	1,14	1,14	
				MO sem LS =>	19,12	LS =>	0,00	MO com LS =>	19,12
				Valor do BDI =>	6,06			Valor com BDI =>	30,80

Composição	Código	Banco	Descrição	Tipo	Und	Quant.	Valor Unit	Total	
Composição	88267	SINAPI/MG	ENCANADOR OU BOMBEIRO HIDRÁULICO COM ENCARGOS	SEDI - SERVIÇOS DIVERSOS	H	1,000000	23,69	23,69	
Composição Auxiliar	95335	SINAPI/MG	CURSO DE CAPACITAÇÃO PARA ENCANADOR OU BOMBEIRO HIDRÁULICO (ENCARGOS COMPLEMENTARES) - HORISTA	SEDI - SERVIÇOS DIVERSOS	H	1,000000	0,34	0,34	
INSUMO_	00002896	SINAPI/MG	ENCANADOR OU BOMBEIRO HIDRÁULICO (HORISTA)	Mão de Obra	H	1,000000	18,40	18,40	
INSUMO_	00037370	SINAPI/MG	ALIMENTACAO - HORISTA (COLETADO CAIXA - ENCARGOS COMPLEMENTARES)	Outros	H	1,000000	1,69	1,69	
INSUMO_	00037371	SINAPI/MG	TRANSPORTE - HORISTA (COLETADO CAIXA - ENCARGOS COMPLEMENTARES)	Serviços	H	1,000000	0,72	0,72	
INSUMO_	00037372	SINAPI/MG	EXAMES - HORISTA (COLETADO CAIXA - ENCARGOS COMPLEMENTARES)	Outros	H	1,000000	1,14	1,14	
INSUMO_	00037373	SINAPI/MG	SEGURO - HORISTA (COLETADO CAIXA - ENCARGOS COMPLEMENTARES)	Taxas	H	1,000000	0,07	0,07	
INSUMO_	00043461	SINAPI/MG	FERRAMENTAS - FAMÍLIA ENCANADOR - HORISTA (ENCARGOS COMPLEMENTARES - COLETADO CAIXA)	Equipamento	H	1,000000	0,32	0,32	
INSUMO_	00043485	SINAPI/MG	EPI - FAMÍLIA ENCANADOR - HORISTA (ENCARGOS COMPLEMENTARES - COLETADO CAIXA)	Equipamento	H	1,000000	1,01	1,01	
				MO sem LS =>	18,74	LS =>	0,00	MO com LS =>	18,74
				Valor do BDI =>	5,80			Valor com BDI =>	29,49

Composição	Código	Banco	Descrição	Tipo	Und	Quant.	Valor Unit	Total	
Composição	90777	SINAPI/MG	ENGENHEIRO CIVIL DE OBRA JUNIOR COM ENCARGOS	SEDI - SERVIÇOS DIVERSOS	H	1,000000	97,27	97,27	
Composição Auxiliar	95402	SINAPI/MG	CURSO DE CAPACITAÇÃO PARA ENGENHEIRO CIVIL DE OBRA JUNIOR (ENCARGOS COMPLEMENTARES) - HORISTA	SEDI - SERVIÇOS DIVERSOS	H	1,000000	1,45	1,45	
INSUMO_	00002706	SINAPI/MG	ENGENHEIRO CIVIL DE OBRA JUNIOR	Mão de Obra	H	1,000000	93,89	93,89	
INSUMO_	00037372	SINAPI/MG	EXAMES - HORISTA (COLETADO CAIXA - ENCARGOS COMPLEMENTARES)	Outros	H	1,000000	1,14	1,14	
INSUMO_	00037373	SINAPI/MG	SEGURO - HORISTA (COLETADO CAIXA - ENCARGOS COMPLEMENTARES)	Taxas	H	1,000000	0,07	0,07	
INSUMO_	00043462	SINAPI/MG	FERRAMENTAS - FAMÍLIA ENGENHEIRO CIVIL - HORISTA (ENCARGOS COMPLEMENTARES -	Equipamento	H	1,000000	0,01	0,01	
INSUMO_	00043486	SINAPI/MG	EPI - FAMÍLIA ENGENHEIRO CIVIL - HORISTA (ENCARGOS COMPLEMENTARES - COLETADO CAIXA)	Equipamento	H	1,000000	0,71	0,71	
				MO sem LS =>	95,34	LS =>	0,00	MO com LS =>	95,34
				Valor do BDI =>	23,85			Valor com BDI =>	121,12

Composição	Código	Banco	Descrição	Tipo	Und	Quant.	Valor Unit	Total	
Composição	93557	SINAPI/MG	EPI (ENCARGOS COMPLEMENTARES) - MENSALISTA	SEDI - SERVIÇOS DIVERSOS	MES	1,000000	206,99	206,99	
INSUMO_	00012892	SINAPI/MG	LUVA RASPA DE COURO, CANO CURTO (PUNHO 77 CM)	Equipamento	PAR	2,5907229	11,70	30,31	
INSUMO_	00012893	SINAPI/MG	BOTA DE SEGURANCA COM BIQUERA DE ACO E COLARINHO ACOLCHOADO	Material	PAR	0,3022617	62,40	18,86	
INSUMO_	00036144	SINAPI/MG	RESPIRADOR DESCARTAVEL SEM VALVULA DE EXALACAO, PFF 1	Material	UN	21,0766190	1,45	30,56	
INSUMO_	00036146	SINAPI/MG	PROTETOR SOLAR FPS 30, EMBALAGEM 2 LITROS	Material	UN	0,2344655	221,00	51,81	
INSUMO_	00036149	SINAPI/MG	TRAVA-QUEDAS EM ACO PARA CORDA DE 12 MM, EXTENSOR DE 25 X 300 MM, COM MOSQUETAO TIPO GANCHO TRAVA DUPLA	Equipamento	UN	0,1357645	152,75	20,73	
INSUMO_	00036150	SINAPI/MG	AVENTAL DE SEGURANCA DE RASPA DE COURO 1,00 X 0,60 M	Material	UN	0,5024318	38,61	19,39	
INSUMO_	00036153	SINAPI/MG	TALABARTE DE SEGURANCA, 2 MOSQUETÕES TRAVA DUPLA "53" MM DE ABERTURA, COM ABSORVEDOR DE ENERGIA	Material	UN	0,2032034	173,87	35,33	
				MO sem LS =>	0,00	LS =>	0,00	MO com LS =>	0,00
				Valor do BDI =>	50,75			Valor com BDI =>	257,74

Composição	Código	Banco	Descrição	Tipo	Und	Quant.	Valor Unit	Total	
Composição	ED-19645/SICOR-MG	SICOR-MG - SUL (Com MDO SINAPI/MG)	ESCORAMENTO METÁLICO PARA LAJE PRÉ-MOLDADA, TIPO "B", ALTURA DE (311 ATÉ 450)CM, EXCLUSIVO DESCARGA, MONTAGEM, DESMONTAGEM E CARGA	FUES - FUNDAÇÕES E ESTRUTURAS	M2XMÉS	1,000000	7,79	7,79	
INSUMO_	MATED - 11209 / SICOR/MG	SICOR-MG - SUL	ESCORAMENTO METÁLICO ( ABERTURA: 300-450CM TIPO: B)ACESSÓRIO: INCLUSIVO LOCAÇÃO: MENSAL)	Aluguel	UNXMS	0,7692308	10,13	7,79	
				MO sem LS =>	0,00	LS =>	0,00	MO com LS =>	0,00
				Valor do BDI =>	1,91			Valor com BDI =>	9,70

Composição	Código	Banco	Descrição	Tipo	Und	Quant.	Valor Unit	Total
Composição	COMPOSIÇÃO_ENCARRREGADO_00 01C	CPU	Encarregado de obra com encargos complementares, 44 horas semanais, durante 01 mês	SERT - SERVIÇOS TÉCNICOS	MES	1,000000	5788,45	5788,45
Composição Auxiliar	93557	SINAPI/MG	EPI (ENCARGOS COMPLEMENTARES) - MENSALISTA	SEDI - SERVIÇOS DIVERSOS	MES	1,000000	206,99	206,99

Composição Auxiliar	95422	SINAPI/MG	CURSO DE CAPACITAÇÃO PARA ENCARREGADO GERAL DE OBRAS (ENCARGOS COMPLEMENTARES) - MENSALISTA	SEDI - SERVIÇOS DIVERSOS	MES	1,0000000	118,77	118,77				
INSUMO_	00040861	SINAPI/MG	TRANSPORTE - MENSALISTA (COLETADO CAIXA - ENCARGOS COMPLEMENTARES)	Material	MES	1,0000000	135,01	135,01				
INSUMO_	00040862	SINAPI/MG	ALIMENTAÇÃO - MENSALISTA (COLETADO CAIXA - ENCARGOS COMPLEMENTARES)	Material	MES	1,0000000	319,56	319,56				
INSUMO_	00040863	SINAPI/MG	EXAMES - MENSALISTA (COLETADO CAIXA - ENCARGOS COMPLEMENTARES)	Material	MES	1,0000000	215,56	215,56				
INSUMO_	00040864	SINAPI/MG	SEGURO - MENSALISTA (COLETADO CAIXA - ENCARGOS COMPLEMENTARES)	Material	MES	1,0000000	12,89	12,89				
INSUMO_	ENCARREGADO_VARGINHA_0001(04/2023)	COTAÇÃO	ENCARREGADO GERAL DA CONSTRUÇÃO CIVIL (MENSALISTA)	Mão de Obra	MES	1,0000000	3.195,61	3.195,61				
INSUMO_	ENCARGOS - ENCARREGADO_VARGINHA_0001(04/2023)	COTAÇÃO	ENCARREGADO GERAL DA CONSTRUÇÃO CIVIL (MENSALISTA)	Mão de Obra	MES	0,4957000	3.195,61	1.584,06				
						MO sem LS =>	4.898,44	LS =>	0,00	MO com LS =>	4.898,44	
						Valor do BDI =>	1.419,32	Valor com BDI =>				7.207,77

Composição	Código	Banco	Descrição	Tipo	Und	Quant.	Valor Unit	Total				
	92267	SINAPI/MG	FABRICAÇÃO DE FÓRMA PARA LAJES, EM CHAPA DE MADEIRA COMPENSADA RESINADA, E = 17 MM. AF_09/2020	FUES - FUNDAÇÕES E ESTRUTURAS	m²	1,0000000	49,37	49,37				
Composição Auxiliar	88239	SINAPI/MG	AJUDANTE DE CARPINTEIRO COM ENCARGOS COMPLEMENTARES	SEDI - SERVIÇOS DIVERSOS	H	0,0050000	19,52	0,09				
Composição Auxiliar	88262	SINAPI/MG	CARPINTEIRO DE FORMAS COM ENCARGOS COMPLEMENTARES	SEDI - SERVIÇOS DIVERSOS	H	0,0050000	24,07	0,12				
Composição Auxiliar	91692	SINAPI/MG	SERRA CIRCULAR DE BANCADA COM MOTOR ELÉTRICO POTÊNCIA DE 5HP, COM COIFA PARA DISCO 10" - CHP DIURNO. AF_08/2015	CHOR - CUSTOS HORÁRIOS DE MÁQUINAS E EQUIPAMENTOS	CHP	0,0050000	26,83	0,13				
Composição Auxiliar	91693	SINAPI/MG	SERRA CIRCULAR DE BANCADA COM MOTOR ELÉTRICO POTÊNCIA DE 5HP, COM COIFA PARA DISCO 10" - CHI DIURNO. AF_08/2015	CHOR - CUSTOS HORÁRIOS DE MÁQUINAS E EQUIPAMENTOS	CHI	0,0220000	25,68	0,56				
INSUMO_	00001358	SINAPI/MG	CHAPA/PAINEL DE MADEIRA COMPENSADA RESINADA (MADEIRITE RESINADO)	Material	m²	1,0500000	46,17	48,47				
						MO sem LS =>	0,72	LS =>	0,00	MO com LS =>	0,72	
						Valor do BDI =>	12,10	Valor com BDI =>				61,47

Composição	Código	Fonte	Descrição	Tipo	Und	Quant.	Valor Unit	Total				
	COMPOSIÇÃO_CIVIL_00860	CPU	Fornecimento e aplicação de fundo para superfície galvanizada e pintura esmalte sintético fosco, mínimo 2 demãos, aplicação com rolo e pincel, inclusive lixamento	PINT - PINTURAS	m²	1,0000000	27,58	27,58				
Composição Auxiliar	88310	SINAPI/MG	PINTOR COM ENCARGOS COMPLEMENTARES	SEDI - SERVIÇOS DIVERSOS	H	0,5300000	25,66	13,59				
Composição Auxiliar	88316	SINAPI/MG	SERVENTE COM ENCARGOS COMPLEMENTARES	SEDI - SERVIÇOS DIVERSOS	H	0,1500000	17,77	2,66				
INSUMO_	00005318	SINAPI/MG	DILUENTE AGUARRAS	Material	L	0,0090000	26,87	0,24				
INSUMO_	00038383	SINAPI/MG	LIXA D'AGUA EM FOLHA, GRAO 100	Material	UN	0,0500000	2,41	0,12				
INSUMO_	00007288	SINAPI/MG	TINTA ESMALTE SINTETICO PREMIUM FOSCO	Material	L	0,1440000	42,21	6,07				
INSUMO_	1031	ORSE	Fundo fosfatizante (p/galvanizado)	Material	I	0,1200000	40,90	4,90				
						MO sem LS =>	11,74	LS =>	0,00	MO com LS =>	11,74	
						Valor do BDI =>	6,76	Valor com BDI =>				34,34

Composição	Código	Banco	Descrição	Tipo	Und	Quant.	Valor Unit	Total				
	COMPOSIÇÃO_CIVIL_0048	CPU	Fornecimento e execução de LASTRO em pedra britada ou bica corrida com espalhamento manual e compactação com soquete vibratório - HMAX = 5cm (já compactado)	FUES - FUNDAÇÕES E ESTRUTURAS	m³	1,0000000	129,56	129,56				
Composição	88316	SINAPI/MG	SERVENTE COM ENCARGOS COMPLEMENTARES	SEDI - SERVIÇOS DIVERSOS	H	1,6600000	17,77	29,49				
INSUMO_	00004748	SINAPI/MG	PEDRA BRITADA OU BICA CORRIDA, NAO CLASSIFICADA (POSTO PEDREIRA/FORNECEDOR, SEM FRETE)	Material	m³	1,0000000	100,07	100,07				
						MO sem LS =>	20,43	LS =>	0,00	MO com LS =>	20,43	
						Valor do BDI =>	31,76	Valor com BDI =>				161,32

Observação  
FUN-LAS-010/MOD - SETOP

Composição	Código	Banco	Descrição	Tipo	Und	Quant.	Valor Unit	Total				
	COMPOSIÇÃO_CIVIL_0047	CPU	Fornecimento e execução de forma para fundação em madeira e desforma, com uso de desmoldante, com utilização de madeira (tábuas de 2,5cm, sarrafos), inclusive cimbramento/escoramento e demais equipamentos, dispositivos e materiais necessários, aproveit. 10x	ASTU - ASSENTAMENTO DE TUBOS E PECAS	m²	1,0000000	61,23	61,23				
Composição	88262	SINAPI/MG	CARPINTEIRO DE FORMAS COM ENCARGOS COMPLEMENTARES	SEDI - SERVIÇOS DIVERSOS	H	0,4500000	24,07	10,83				
Composição	88239	SINAPI/MG	AJUDANTE DE CARPINTEIRO COM ENCARGOS COMPLEMENTARES	SEDI - SERVIÇOS DIVERSOS	H	0,5000000	19,52	9,76				
Composição	91692	SINAPI/MG	SERRA CIRCULAR DE BANCADA COM MOTOR ELÉTRICO POTÊNCIA DE 5HP, COM COIFA PARA DISCO 10" - CHP DIURNO. AF_08/2015	CHOR - CUSTOS HORÁRIOS DE MÁQUINAS E EQUIPAMENTOS	CHP	0,0500000	26,83	1,34				
Composição	91693	SINAPI/MG	SERRA CIRCULAR DE BANCADA COM MOTOR ELÉTRICO POTÊNCIA DE 5HP, COM COIFA PARA DISCO 10" - CHI DIURNO. AF_08/2015	CHOR - CUSTOS HORÁRIOS DE MÁQUINAS E EQUIPAMENTOS	CHI	0,0500000	25,68	1,28				
INSUMO_	00004517	SINAPI/MG	SARRAFO *2,5 X 7,5" CM EM PINUS, MISTA OU EQUIVALENTE DA REGIAO - BRUTA	Material	M	0,8400000	2,97	2,49				
INSUMO_	00006189	SINAPI/MG	TABUA NAO APARELHADA *2,5 X 30* CM, EM MACARANDUBA, ANGELIM OU EQUIVALENTE DA REGIAO - BRUTA	Material	M	0,7333000	45,06	33,04				
INSUMO_	00005070	SINAPI/MG	PREGO DE ACO POLIDO COM CABECA 17 X 30 (2 3/4 X 11)	Material	KG	0,0660000	22,48	1,48				
INSUMO_	00040304	SINAPI/MG	PREGO DE ACO POLIDO COM CABECA DUPLA 17 X 27 (2 1/2 X 11)	Material	KG	0,0340000	26,93	0,91				
INSUMO_	00002692	SINAPI/MG	DESMOLDANTE PROTETOR PARA FORMAS DE MADEIRA, DE BASE OLEOSA	Material	L	0,0170000	5,92	0,10				
						MO sem LS =>	17,50	LS =>	0,00	MO com LS =>	17,50	
						Valor do BDI =>	15,01	Valor com BDI =>				76,24

Observação  
DRE-FOR-005

Composição	Código	Banco	Descrição	Tipo	Und	Quant.	Valor Unit	Total				
	COMPOSIÇÃO_CIVIL_00155	CPU	Fornecimento e execução de rejuntamento azulejos com juntas máximo 3 mm	REVE - REVESTIMENTO E TRATAMENTO DE SUPERFICIES	m²	1,0000000	6,99	6,99				
Composição	88309	SINAPI/MG	PEDREIRO COM ENCARGOS COMPLEMENTARES	SEDI - SERVIÇOS DIVERSOS	H	0,2444444	24,43	5,97				
INSUMO_	00000013	SINAPI/MG	ESTOPA	Material	KG	0,0025500	21,09	0,05				
INSUMO_	00034357	SINAPI/MG	REJUNTE CIMENTICIO, QUALQUER COR	Material	KG	0,2361111	4,11	0,97				
						MO sem LS =>	4,59	LS =>	0,00	MO com LS =>	4,59	
						Valor do BDI =>	1,71	Valor com BDI =>				8,70

Observação  
Adaptação da composição ED-50718 - SICOR/MG

Composição	Código	Banco	Descrição	Tipo	Und	Quant.	Valor Unit	Total				
	COMPOSIÇÃO_CIVIL_00083	CPU	Fornecimento e instalação de FERROLHO / FECHO CHATO, DE SOBREPOR, EM FERRO ZINCADO, REFORÇADO, 5", COM PORTA CADEADO, PARA PORTAO, PORTA E JANELA - INCLUI PARAFUSOS	SEDOP	UN	1,0000000	15,97	15,97				
Composição	88315	SINAPI/MG	SERRALHEIRO COM ENCARGOS COMPLEMENTARES	SEDI - SERVIÇOS DIVERSOS	H	0,2000000	24,25	4,85				
INSUMO_	00011461	SINAPI/MG	FERROLHO COM FECHO CHATO E PORTA CADEADO, EM ACO GALVANIZADO / ZINCADO, DE SOBREPOR, COM COMPRIMENTO DE 5", CHAPA COM ESPESSURA	Material	UN	1,0000000	11,12	11,12				
						MO sem LS =>	3,72	LS =>	0,00	MO com LS =>	3,72	
						Valor do BDI =>	3,91	Valor com BDI =>				19,88

Observação  
Adaptação da composição SEDOP (100821)

Composição	Código	Banco	Descrição	Tipo	Und	Quant.	Valor Unit	Total				
	ED-50984_MOD/SICOR-MG	SICOR/MG - SUL (COM MDO SINAPI)	Fornecimento e instalação de Portão de 2 folhas de abrir, confeccionado com cantoneiras de aço carbono a ser pintado com tinta esmalte cor verde quadra e tela de aço galvanizado com malha de 1 polegada	ESQV - ESQUADRIAS/FERRAGENS/VIDROS	m²	1,0000000	427,75	427,75				
Composição	88309	SINAPI/MG	PEDREIRO COM ENCARGOS COMPLEMENTARES	SEDI - SERVIÇOS DIVERSOS	H	1,5000000	24,43	36,64				
Composição	88316	SINAPI/MG	SERVENTE COM ENCARGOS COMPLEMENTARES	SEDI - SERVIÇOS DIVERSOS	H	1,5000000	17,77	26,65				
Composição	88628	SINAPI/MG	ARGAMASSA TRAÇO 1:3 (EM VOLUME DE CIMENTO E AREIA MÉDIA ÚMIDA), PREPARO MECÂNICO COM BETONEIRA 400 L. AF_08/2019	SEDI - SERVIÇOS DIVERSOS	m³	0,1158791	559,92	64,88				
INSUMO_	MATED-12662MOD_SICOR/MG	SICOR/MG - SUL	PORTÃO DE CANTONEIRA DE AÇO CARBONO COM TELA DE AÇO GALVANIZADO -	Material	m²	1,0000000	299,58	299,58				
						MO sem LS =>	53,66	LS =>	0,00	MO com LS =>	53,66	
						Valor do BDI =>	104,88	Valor com BDI =>				532,63

Observação  
ED-50984\_MOD/SICOR-MG COM ED-50933\_MOD/SICOR/MG

Composição	Código	Banco	Descrição	Tipo	Und	Quant.	Valor Unit	Total
	COMPOSIÇÃO-CIVIL-333	CPU	Fornecimento e instalação de proteção anticorrosiva para ramais de tubulação sob a terra, com utilização de fita anticorrosiva de largura 50mm	INES - INSTALAÇÕES ESPECIAIS	M	1,0000000	13,47	13,47

Composição Auxiliar	88316	SINAPI/MG	SERVENTE COM ENCARGOS COMPLEMENTARES	SEDI - SERVIÇOS DIVERSOS	H	0,1500000	17,77	2,66	
INSUMO_	00039634	SINAPI/MG	FITA ADESIVA ANTICORROSIVA DE PVC FLEXIVEL, COR PRETA, PARA PROTECAO TUBULACA0, 50 MM X 30 M (L X C), E= "0,25" MM	Material	M	1,5000000	7,21	10,81	
				MO sem LS =>	1,84	LS =>	0,00	MO com LS =>	1,84
				Valor do BDI =>	3,30			Valor com BDI =>	16,77
<b>Observação</b> ADAPTAÇÃO DA COMPOSIÇÃO FDE(08.03.012)									
<b>Composição</b>	<b>Código</b>	<b>Banco</b>	<b>Descrição</b>	<b>Tipo</b>	<b>Und</b>	<b>Quant.</b>	<b>Valor Unit</b>	<b>Total</b>	
	93281	SINAPI/MG	GUINCHO ELÉTRICO DE COLUNA, CAPACIDADE 400 KG, COM MOTO FREIO, MOTOR TRIFÁSICO DE 1,25 CV - CHP DIURNO. AF_03/2016	CHOR - CUSTOS HORÁRIOS DE MÁQUINAS E EQUIPAMENTOS	CHP	1,0000000	25,72	25,72	
Composição Auxiliar	88295	SINAPI/MG	OPERADOR DE GUINCHO COM ENCARGOS COMPLEMENTARES	SEDI - SERVIÇOS DIVERSOS	H	1,0000000	24,56	24,56	
Composição Auxiliar	93277	SINAPI/MG	GUINCHO ELÉTRICO DE COLUNA, CAPACIDADE 400 KG, COM MOTO FREIO, MOTOR TRIFÁSICO DE 1,25 CV - DEPRECIACÃO. AF_03/2016	CHOR - CUSTOS HORÁRIOS DE MÁQUINAS E EQUIPAMENTOS	H	1,0000000	0,26	0,26	
Composição Auxiliar	93278	SINAPI/MG	GUINCHO ELÉTRICO DE COLUNA, CAPACIDADE 400 KG, COM MOTO FREIO, MOTOR TRIFÁSICO DE 1,25 CV - JUROS. AF_03/2016	CHOR - CUSTOS HORÁRIOS DE MÁQUINAS E EQUIPAMENTOS	H	1,0000000	0,03	0,03	
Composição Auxiliar	93279	SINAPI/MG	GUINCHO ELÉTRICO DE COLUNA, CAPACIDADE 400 KG, COM MOTO FREIO, MOTOR TRIFÁSICO DE 1,25 CV - MANUTENÇÃO. AF_03/2016	CHOR - CUSTOS HORÁRIOS DE MÁQUINAS E EQUIPAMENTOS	H	1,0000000	0,24	0,24	
Composição Auxiliar	93280	SINAPI/MG	GUINCHO ELÉTRICO DE COLUNA, CAPACIDADE 400 KG, COM MOTO FREIO, MOTOR TRIFÁSICO DE 1,25 CV - MATERIAIS NA OPERAÇÃO. AF_03/2016	CHOR - CUSTOS HORÁRIOS DE MÁQUINAS E EQUIPAMENTOS	H	1,0000000	0,63	0,63	
				MO sem LS =>	20,11	LS =>	0,00	MO com LS =>	20,11
				Valor do BDI =>	6,30			Valor com BDI =>	32,02
<b>Composição</b>	<b>Código</b>	<b>Banco</b>	<b>Descrição</b>	<b>Tipo</b>	<b>Und</b>	<b>Quant.</b>	<b>Valor Unit</b>	<b>Total</b>	
	93277	SINAPI/MG	GUINCHO ELÉTRICO DE COLUNA, CAPACIDADE 400 KG, COM MOTO FREIO, MOTOR TRIFÁSICO DE 1,25 CV	CHOR - CUSTOS HORÁRIOS DE MÁQUINAS E EQUIPAMENTOS	H	1,0000000	0,26	0,26	
INSUMO_	00036487	SINAPI/MG	GUINCHO ELÉTRICO DE COLUNA, CAPACIDADE 400 KG, COM MOTO FREIO, MOTOR TRIFÁSICO DE 1,25 CV	Equipamento	UN	0,0000640	4,100,26	0,26	
				MO sem LS =>	0,00	LS =>	0,00	MO com LS =>	0,00
				Valor do BDI =>	0,06			Valor com BDI =>	0,32
<b>Composição</b>	<b>Código</b>	<b>Banco</b>	<b>Descrição</b>	<b>Tipo</b>	<b>Und</b>	<b>Quant.</b>	<b>Valor Unit</b>	<b>Total</b>	
	93278	SINAPI/MG	GUINCHO ELÉTRICO DE COLUNA, CAPACIDADE 400 KG, COM MOTO FREIO, MOTOR TRIFÁSICO DE 1,25 CV - JUROS. AF_03/2016	CHOR - CUSTOS HORÁRIOS DE MÁQUINAS E EQUIPAMENTOS	H	1,0000000	0,03	0,03	
INSUMO_	00036487	SINAPI/MG	GUINCHO ELÉTRICO DE COLUNA, CAPACIDADE 400 KG, COM MOTO FREIO, MOTOR TRIFÁSICO DE 1,25 CV	Equipamento	UN	0,0000076	4,100,26	0,03	
				MO sem LS =>	0,00	LS =>	0,00	MO com LS =>	0,00
				Valor do BDI =>	0,00			Valor com BDI =>	0,03
<b>Composição</b>	<b>Código</b>	<b>Banco</b>	<b>Descrição</b>	<b>Tipo</b>	<b>Und</b>	<b>Quant.</b>	<b>Valor Unit</b>	<b>Total</b>	
	93279	SINAPI/MG	GUINCHO ELÉTRICO DE COLUNA, CAPACIDADE 400 KG, COM MOTO FREIO, MOTOR TRIFÁSICO DE 1,25 CV - MANUTENÇÃO. AF_03/2016	CHOR - CUSTOS HORÁRIOS DE MÁQUINAS E EQUIPAMENTOS	H	1,0000000	0,24	0,24	
INSUMO_	00036487	SINAPI/MG	GUINCHO ELÉTRICO DE COLUNA, CAPACIDADE 400 KG, COM MOTO FREIO, MOTOR TRIFÁSICO DE 1,25 CV	Equipamento	UN	0,0000600	4,100,26	0,24	
				MO sem LS =>	0,00	LS =>	0,00	MO com LS =>	0,00
				Valor do BDI =>	0,05			Valor com BDI =>	0,29
<b>Composição</b>	<b>Código</b>	<b>Banco</b>	<b>Descrição</b>	<b>Tipo</b>	<b>Und</b>	<b>Quant.</b>	<b>Valor Unit</b>	<b>Total</b>	
	93280	SINAPI/MG	GUINCHO ELÉTRICO DE COLUNA, CAPACIDADE 400 KG, COM MOTO FREIO, MOTOR TRIFÁSICO DE 1,25 CV - MATERIAIS NA OPERAÇÃO. AF_03/2016	CHOR - CUSTOS HORÁRIOS DE MÁQUINAS E EQUIPAMENTOS	H	1,0000000	0,63	0,63	
INSUMO_	00002705	SINAPI/MG	ENERGIA ELETRICA ATE 2000 KWH INDUSTRIAL, SEM DEMANDA	Material	KWH	0,7800000	0,81	0,63	
				MO sem LS =>	0,00	LS =>	0,00	MO com LS =>	0,00
				Valor do BDI =>	0,15			Valor com BDI =>	0,78
<b>Composição</b>	<b>Código</b>	<b>Banco</b>	<b>Descrição</b>	<b>Tipo</b>	<b>Und</b>	<b>Quant.</b>	<b>Valor Unit</b>	<b>Total</b>	
	95675	SINAPI/MG	HIDRÔMETRO DN 25 (P ), 5,0 M³/H FORNECIMENTO E INSTALAÇÃO. AF_11/2016	INH - INSTALAÇÕES HIDROS SANITÁRIAS	H	1,0000000	219,87	219,87	
Composição Auxiliar	88248	SINAPI/MG	AUXILIAR DE ENCANADOR OU BOMBEIRO HIDRÁULICO COM ENCARGOS COMPLEMENTARES	SEDI - SERVIÇOS DIVERSOS	H	1,0000000	19,07	10,02	
Composição Auxiliar	88267	SINAPI/MG	ENCANADOR OU BOMBEIRO HIDRÁULICO COM ENCARGOS COMPLEMENTARES	SEDI - SERVIÇOS DIVERSOS	H	0,5259000	23,69	12,45	
INSUMO_	00003148	SINAPI/MG	FITA VEDA ROSCA EM ROLOS DE 18 MM X 50 M (L X C)	Material	UN	0,0198000	13,64	0,27	
INSUMO_	00012774	SINAPI/MG	HIDROMETRO UNIJATO / MEDIDOR DE AGUA, DN 3/4", VAZAO MAXIMA DE 5 M3/H, PARA AGUA POTAVEL FRIA, RELOJOARIA PLANA, CLASSE B, HORIZONTAL (SEM CONEXÕES).	Material	UN	1,0000000	197,13	197,13	
				MO sem LS =>	17,27	LS =>	0,00	MO com LS =>	17,27
				Valor do BDI =>	53,91			Valor com BDI =>	273,78
<b>Composição</b>	<b>Código</b>	<b>Banco</b>	<b>Descrição</b>	<b>Tipo</b>	<b>Und</b>	<b>Quant.</b>	<b>Valor Unit</b>	<b>Total</b>	
	88270	SINAPI/MG	IMPERMEABILIZADOR COM ENCARGOS COMPLEMENTARES	SEDI - SERVIÇOS DIVERSOS	H	1,0000000	24,43	24,43	
Composição Auxiliar	95338	SINAPI/MG	CURSO DE CAPACITAÇÃO PARA IMPERMEABILIZADOR (ENCARGOS COMPLEMENTARES) - HORISTA	SEDI - SERVIÇOS DIVERSOS	H	1,0000000	0,40	0,40	
INSUMO_	00012873	SINAPI/MG	IMPERMEABILIZADOR (HORISTA)	Mão de Obra	H	1,0000000	18,40	18,40	
INSUMO_	00037370	SINAPI/MG	ALIMENTAÇÃO - HORISTA (COLETADO CAIXA - ENCARGOS COMPLEMENTARES)	Outros	H	1,0000000	1,69	1,69	
INSUMO_	00037371	SINAPI/MG	TRANSPORTE - HORISTA (COLETADO CAIXA - ENCARGOS COMPLEMENTARES)	Serviços	H	1,0000000	0,72	0,72	
INSUMO_	00037372	SINAPI/MG	EXAMES - HORISTA (COLETADO CAIXA - ENCARGOS COMPLEMENTARES)	Outros	H	1,0000000	1,14	1,14	
INSUMO_	00037373	SINAPI/MG	SEGURO - HORISTA (COLETADO CAIXA - ENCARGOS COMPLEMENTARES)	Taxas	H	1,0000000	0,07	0,07	
INSUMO_	00043465	SINAPI/MG	FERRAMENTAS - FAMILIA PEDREIRO - HORISTA (ENCARGOS COMPLEMENTARES - COLETADO CAIXA)	Equipamento	H	1,0000000	0,84	0,84	
INSUMO_	00043489	SINAPI/MG	EPI - FAMILIA PEDREIRO - HORISTA (ENCARGOS COMPLEMENTARES - COLETADO CAIXA)	Equipamento	H	1,0000000	1,17	1,17	
				MO sem LS =>	18,80	LS =>	0,00	MO com LS =>	18,80
				Valor do BDI =>	5,99			Valor com BDI =>	30,42
<b>Composição</b>	<b>Código</b>	<b>Banco</b>	<b>Descrição</b>	<b>Tipo</b>	<b>Und</b>	<b>Quant.</b>	<b>Valor Unit</b>	<b>Total</b>	
	COMPOSIÇÃO_CVIL_00225	CPU	INSTALACAO PROVISORIA DE ENERGIA ELETRICA	41,62	UN	1,0000000	736,08	736,08	
Composição Auxiliar	88247	SINAPI/MG	AUXILIAR DE ELETRICISTA COM ENCARGOS COMPLEMENTARES	SEDI - SERVIÇOS DIVERSOS	H	3,0000000	20,02	60,06	
Composição Auxiliar	88264	SINAPI/MG	ELETRICISTA COM ENCARGOS COMPLEMENTARES	SEDI - SERVIÇOS DIVERSOS	H	3,0000000	24,74	74,22	
INSUMO_	COTAÇÃO - PADRAO-001(11/2022)	COTAÇÃO	PADRAO DE ENTR.PROVIS.30KV TRIFAS.POSTE H=7M,70A	Material	UN	0,3400000	1,770,00	601,80	
				MO sem LS =>	100,56	LS =>	0,00	MO com LS =>	100,56
				Valor do BDI =>	180,48			Valor com BDI =>	916,56
<b>Observação</b> 41.02.02MOD/SUDECAP/MG									
<b>Composição</b>	<b>Código</b>	<b>Banco</b>	<b>Descrição</b>	<b>Tipo</b>	<b>Und</b>	<b>Quant.</b>	<b>Valor Unit</b>	<b>Total</b>	
	01.09.13MOD - SUDECAP/MG	SUDECAP/MG ( Com MDO SINAPI/MG)	INSTALAÇÕES PARA CONTAINER VESTIARIO COM BANCO E ARMÁRIO	CANT - CANTEIRO DE OBRAS	UN	1,0000000	228,67	228,67	
Composição Auxiliar	88316	SINAPI/MG	SERVENTE COM ENCARGOS COMPLEMENTARES	SEDI - SERVIÇOS DIVERSOS	H	0,5000000	17,77	8,88	
Composição Auxiliar	47.03.03MOD - SUDECAP/MG	SUDECAP/MG	BANCO 130X40 CM EM MADEIRIT P/ VESTIARIO	CANT - CANTEIRO DE OBRAS	H	2,0000000	102,97	205,99	
INSUMO_	83.25.47	SUDECAP/MG	ARMARIO PARA ROUPAS COM 4 PORTAS 200X72X40CM	Material	UN	0,2000000	996,00	199,20	
				MO sem LS =>	15,42	LS =>	0,00	MO com LS =>	15,42
				Valor do BDI =>	56,06			Valor com BDI =>	284,73
<b>Composição</b>	<b>Código</b>	<b>Banco</b>	<b>Descrição</b>	<b>Tipo</b>	<b>Und</b>	<b>Quant.</b>	<b>Valor Unit</b>	<b>Total</b>	
	92022	SINAPI/MG	INTERRUPTOR SIMPLES (1 MÓDULO) COM 1 TOMADA DE EMBUTIR 2P+T 10 A, SEM SUPORTE E SEM PLACA - FORNECIMENTO E INSTALAÇÃO. AF_03/2023	INEL - INSTALAÇÃO ELÉTRICA/ELETRIFICAÇÃO E ILUMINAÇÃO EXTERNA	UN	1,0000000	35,61	35,61	
Composição Auxiliar	88247	SINAPI/MG	AUXILIAR DE ELETRICISTA COM ENCARGOS COMPLEMENTARES	SEDI - SERVIÇOS DIVERSOS	H	0,4860000	20,02	9,72	
Composição Auxiliar	88264	SINAPI/MG	ELETRICISTA COM ENCARGOS COMPLEMENTARES	SEDI - SERVIÇOS DIVERSOS	H	0,4860000	24,74	12,02	
INSUMO_	00038101	SINAPI/MG	TOMADA 2P+T 10A, 250V (APENAS MODULO)	Material	UN	1,0000000	7,38	7,38	
INSUMO_	00038112	SINAPI/MG	INTERRUPTOR SIMPLES 10A, 250V (APENAS MODULO)	Material	UN	1,0000000	6,49	6,49	
				MO sem LS =>	16,28	LS =>	0,00	MO com LS =>	16,28
				Valor do BDI =>	8,73			Valor com BDI =>	44,34
<b>Composição</b>	<b>Código</b>	<b>Banco</b>	<b>Descrição</b>	<b>Tipo</b>	<b>Und</b>	<b>Quant.</b>	<b>Valor Unit</b>	<b>Total</b>	
	91952	SINAPI/MG	INTERRUPTOR SIMPLES (1 MÓDULO), 10A/250V, SEM SUPORTE E SEM PLACA - FORNECIMENTO E INSTALAÇÃO. AF_12/2015	INEL - INSTALAÇÃO ELÉTRICA/ELETRIFICAÇÃO E ILUMINAÇÃO EXTERNA	UN	1,0000000	16,86	16,86	
Composição Auxiliar	88247	SINAPI/MG	AUXILIAR DE ELETRICISTA COM ENCARGOS COMPLEMENTARES	SEDI - SERVIÇOS DIVERSOS	H	0,2320000	20,02	4,64	
Composição Auxiliar	88264	SINAPI/MG	ELETRICISTA COM ENCARGOS COMPLEMENTARES	SEDI - SERVIÇOS DIVERSOS	H	0,2320000	24,74	5,73	
INSUMO_	00038112	SINAPI/MG	INTERRUPTOR SIMPLES 10A, 250V (APENAS MODULO)	Material	UN	1,0000000	6,49	6,49	

MO sem LS => 7,77 LS => 0,00 MO com LS => 7,77  
 Valor do BDI => 4,13 Valor com BDI => 20,99

Composição	Código	Banco	Descrição	Tipo	Und	Quant.	Valor Unit	Total
	<b>91958</b>	<b>SINAPI/MG</b>	<b>INTERRUPTOR SIMPLES (2 MÓDULOS), 10A/250V, SEM SUPORTE E SEM P.I.A.F.A. - FORNECIMENTO E INSTALAÇÃO AF 12/2018</b>	<b>INEL - INSTALAÇÃO ELÉTRICA/ELTRIFICACÃO E SEDI - SERVIÇOS DIVERSOS</b>	<b>H</b>	<b>1,0000000</b>	<b>30,96</b>	<b>30,96</b>
Composição Auxiliar	88247	SINAPI/MG	AUXILIAR DE ELÉTRICISTA COM ENCARGOS COMPLEMENTARES	SEDI - SERVIÇOS DIVERSOS	H	0,4020000	20,02	8,04
Composição Auxiliar	88264	SINAPI/MG	ELETRICISTA COM ENCARGOS COMPLEMENTARES	SEDI - SERVIÇOS DIVERSOS	H	0,4020000	24,74	9,94
INSUMO_	00038112	SINAPI/MG	INTERRUPTOR SIMPLES 10A, 250V (APENAS MÓDULO)	Material	UN	2,0000000	6,49	12,98
				MO sem LS =>		13,46		13,46
				Valor do BDI =>		7,59		38,55

Composição	Código	Banco	Descrição	Tipo	Und	Quant.	Valor Unit	Total
	<b>COMPOSIÇÃO_CIVIL_00668</b>	<b>CPU</b>	<b>JANELA DE CORRER DE FERRO 1x1/8", AREA &gt; 1,0 M2</b>	<b>ESQV - SEDI - SERVIÇOS DIVERSOS</b>	<b>H</b>	<b>1,0000000</b>	<b>437,45</b>	<b>437,45</b>
Composição Auxiliar	88316	SINAPI/MG	SERVEENTE COM ENCARGOS COMPLEMENTARES	SEDI - SERVIÇOS DIVERSOS	H	3,4000000	17,77	60,41
Composição Auxiliar	88315	SINAPI/MG	SERRALHEIRO COM ENCARGOS COMPLEMENTARES	SEDI - SERVIÇOS DIVERSOS	H	8,2500000	24,25	200,06
INSUMO_	60.19.15	SUDECAP/MG	FERRO TE 3/4"x1/8"	Material	KG	4,0062500	11,87	47,55
INSUMO_	65.82.10	SUDECAP/MG	ALAVANCA DE ARGOLA, RETA COM CAVALETE, METAL CROMADO L=133MM OU EQUIVALENTE	Material	UN	0,6250000	14,55	9,09
INSUMO_	00000555	SINAPI/MG	BARRA DE AÇO CHATO, RETANGULAR, 25,4 MM X 6,35 MM (L X E), 1,2265 KG/M	Material	M	1,0156200	10,84	10,80
INSUMO_	00000567	SINAPI/MG	CANTONEIRA (ABAS IGUAIS) EM AÇO CARBONO, 25,4 MM X 3,17 MM (L X E), 1,27KG/M	Material	M	7,0000000	11,01	77,07
INSUMO_	00005080	SINAPI/MG	PUXADOR TIPO ALCA, EM ZAMAC CROMADO, COM ROSETAS, COMPRIMENTO DE	Material	UN	0,3125000	21,20	6,62
INSUMO_	00011573	SINAPI/MG	RODIZIO TIPO NAPOLEAO PARA JANELAS DE CORRER, EM ZAMAC, COMPRIMENTO DE APROX 60 CM, COM ROLAMENTO EM AÇO	Material	UN	1,2500000	6,07	7,58
INSUMO_	00001323	SINAPI/MG	CHAPA DE AÇO FINA A QUENTE BITOLA MSG 18, E = 1,20 MM (9,60 KG/M2)	Material	KG	1,5062500	12,13	18,27
				MO sem LS =>		195,46		195,46
				Valor do BDI =>		107,26		544,71

**Observação**  
 Adaptação DA COMPOSIÇÃO 48.05.07- SUDECAP/MG

Composição	Código	Banco	Descrição	Tipo	Und	Quant.	Valor Unit	Total
	<b>88441</b>	<b>SINAPI/MG</b>	<b>JARDINEIRO COM ENCARGOS COMPLEMENTARES</b>	<b>SEDI - SERVIÇOS DIVERSOS</b>	<b>H</b>	<b>1,0000000</b>	<b>21,66</b>	<b>21,66</b>
Composição Auxiliar	95390	SINAPI/MG	CURSO DE CAPACITAÇÃO PARA JARDINEIRO (ENCARGOS COMPLEMENTARES) - HORISTA	SEDI - SERVIÇOS DIVERSOS	H	1,0000000	0,08	0,08
INSUMO_	00037370	SINAPI/MG	ALIMENTAÇÃO - HORISTA (COLETADO CAIXA - ENCARGOS COMPLEMENTARES)	Outros	H	1,0000000	1,69	1,69
INSUMO_	00037371	SINAPI/MG	TRANSPORTE - HORISTA (COLETADO CAIXA - ENCARGOS COMPLEMENTARES)	Serviços	H	1,0000000	0,72	0,72
INSUMO_	00037372	SINAPI/MG	EXAMES - HORISTA (COLETADO CAIXA - ENCARGOS COMPLEMENTARES)	Outros	H	1,0000000	1,14	1,14
INSUMO_	00037373	SINAPI/MG	SEGURO - HORISTA (COLETADO CAIXA - ENCARGOS COMPLEMENTARES)	Taxas	H	1,0000000	0,07	0,07
INSUMO_	00043465	SINAPI/MG	FERRAMENTAS - FAMÍLIA PEDREIRO - HORISTA (ENCARGOS COMPLEMENTARES - COLETADO CAIXA)	Equipamento	H	1,0000000	0,84	0,84
INSUMO_	00043489	SINAPI/MG	EPI - FAMÍLIA PEDREIRO - HORISTA (ENCARGOS COMPLEMENTARES - COLETADO CAIXA)	Equipamento	H	1,0000000	1,17	1,17
INSUMO_	00044503	SINAPI/MG	JARDINEIRO (HORISTA)	Mão de Obra	H	1,0000000	15,95	15,95
				MO sem LS =>		16,03		16,03
				Valor do BDI =>		5,31		26,97

Composição	Código	Banco	Descrição	Tipo	Und	Quant.	Valor Unit	Total
	<b>08.80.040</b>	<b>FDE</b>	<b>LAUDO COM TESTE DE ESTANQUEIDADE EM INSTAL.DE REDES DE DISTRIB.DE GÁS COMBUST.NBR 15526/07</b>	<b>S&amp;S</b>	<b>UN</b>	<b>1,0000000</b>	<b>1612,77</b>	<b>1612,77</b>
INSUMO_	6.85.40	FDE	TESTE DE ESTANQUEIDADE EM REDE DISTRIBUIÇÃO DE GAS COMBUSTIVEL	Material	UN	1,0000000	1.612,77	1.612,77
				MO sem LS =>		0,00		0,00
				Valor do BDI =>		395,45		2.008,22

Composição	Código	Banco	Descrição	Tipo	Und	Quant.	Valor Unit	Total
	<b>99833</b>	<b>SINAPI/MG</b>	<b>LAVADORA DE ALTA PRESSAO (LAVA-JATO) PARA AGUA FRIA, PRESSAO DE OPERACAO ENTRE 1400 E 1900 LIB/POL2, VAZAO MAXIMA ENTRE 400 E 700 L/H - CHP DIURNO. AF_04/2019</b>	<b>CHOR - CUSTOS HORÁRIOS DE MÁQUINAS E EQUIPAMENTOS</b>	<b>CHP</b>	<b>1,0000000</b>	<b>3,92</b>	<b>3,92</b>
Composição Auxiliar	99829	SINAPI/MG	LAVADORA DE ALTA PRESSAO (LAVA-JATO) PARA AGUA FRIA, PRESSAO DE OPERACAO ENTRE 1400 E 1900 LIB/POL2, VAZAO MAXIMA ENTRE 400 E 700 L/H - JURUS. AF_04/2019	CHOR - CUSTOS HORÁRIOS DE MÁQUINAS E EQUIPAMENTOS	H	1,0000000	0,19	0,19
Composição Auxiliar	99830	SINAPI/MG	LAVADORA DE ALTA PRESSAO (LAVA-JATO) PARA AGUA FRIA, PRESSAO DE OPERACAO ENTRE 1400 E 1900 LIB/POL2, VAZAO MAXIMA ENTRE 400 E 700 L/H - JURUS. AF_04/2019	CHOR - CUSTOS HORÁRIOS DE MÁQUINAS E EQUIPAMENTOS	H	1,0000000	0,02	0,02
Composição Auxiliar	99831	SINAPI/MG	LAVADORA DE ALTA PRESSAO (LAVA-JATO) PARA AGUA FRIA, PRESSAO DE OPERACAO ENTRE 1400 E 1900 LIB/POL2, VAZAO MAXIMA ENTRE 400 E 700 L/H - MANUTENÇÃO. AF_04/2019	CHOR - CUSTOS HORÁRIOS DE MÁQUINAS E EQUIPAMENTOS	H	1,0000000	0,13	0,13
Composição	99832	SINAPI/MG	LAVADORA DE ALTA PRESSAO (LAVA-JATO) PARA AGUA FRIA, PRESSAO DE OPERACAO ENTRE 1400 E 1900 LIB/POL2, VAZAO MAXIMA ENTRE 400 E 700 L/H, POTENCIA DE OPERACAO ENTRE 2,50 E 3,00 CV	CHOR - CUSTOS HORÁRIOS DE MÁQUINAS E EQUIPAMENTOS	H	1,0000000	3,58	3,58
				MO sem LS =>		0,00		0,00
				Valor do BDI =>		0,96		4,88

Composição	Código	Banco	Descrição	Tipo	Und	Quant.	Valor Unit	Total
	<b>99829</b>	<b>SINAPI/MG</b>	<b>LAVADORA DE ALTA PRESSAO (LAVA-JATO) PARA AGUA FRIA, PRESSAO DE OPERACAO ENTRE 1400 E 1900 LIB/POL2, VAZAO MAXIMA ENTRE 400 E 700 L/H - JURUS. AF_04/2019</b>	<b>CHOR - CUSTOS HORÁRIOS DE MÁQUINAS E EQUIPAMENTOS</b>	<b>H</b>	<b>1,0000000</b>	<b>0,19</b>	<b>0,19</b>
INSUMO_	00000746	SINAPI/MG	LAVADORA DE ALTA PRESSAO (LAVA - JATO) PARA AGUA FRIA, PRESSAO DE OPERACAO ENTRE 1400 E 1900 LIB/POL2, VAZAO MAXIMA ENTRE 400 E 700 L/H, POTENCIA DE OPERACAO ENTRE 2,50 E 3,00 CV	Equipamento	UN	0,0000720	2.639,64	0,19
				MO sem LS =>		0,0000000		0,00
				Valor do BDI =>		0,04		0,23

Composição	Código	Banco	Descrição	Tipo	Und	Quant.	Valor Unit	Total
	<b>99830</b>	<b>SINAPI/MG</b>	<b>LAVADORA DE ALTA PRESSAO (LAVA-JATO) PARA AGUA FRIA, PRESSAO DE OPERACAO ENTRE 1400 E 1900 LIB/POL2, VAZAO MAXIMA ENTRE 400 E 700 L/H - JURUS. AF_04/2019</b>	<b>CHOR - CUSTOS HORÁRIOS DE MÁQUINAS E EQUIPAMENTO S</b>	<b>H</b>	<b>1,0000000</b>	<b>0,02</b>	<b>0,02</b>
INSUMO_	00000746	SINAPI/MG	LAVADORA DE ALTA PRESSAO (LAVA - JATO) PARA AGUA FRIA, PRESSAO DE OPERACAO ENTRE 1400 E 1900 LIB/POL2, VAZAO MAXIMA ENTRE 400 E 700 L/H, POTENCIA DE OPERACAO ENTRE 2,50 E 3,00 CV	Equipamento	UN	0,0000076	2.639,64	0,02
				MO sem LS =>		0,00		0,00
				Valor do BDI =>		0,00		0,02

Composição	Código	Banco	Descrição	Tipo	Und	Quant.	Valor Unit	Total
	<b>99831</b>	<b>SINAPI/MG</b>	<b>LAVADORA DE ALTA PRESSAO (LAVA-JATO) PARA AGUA FRIA, PRESSAO DE OPERACAO ENTRE 1400 E 1900 LIB/POL2, VAZAO MAXIMA ENTRE 400 E 700 L/H - MANUTENÇÃO. AF_04/2019</b>	<b>CHOR - CUSTOS HORÁRIOS DE MÁQUINAS E EQUIPAMENTO S</b>	<b>H</b>	<b>1,0000000</b>	<b>0,13</b>	<b>0,13</b>
INSUMO_	00000746	SINAPI/MG	LAVADORA DE ALTA PRESSAO (LAVA - JATO) PARA AGUA FRIA, PRESSAO DE OPERACAO ENTRE 1400 E 1900 LIB/POL2, VAZAO MAXIMA ENTRE 400 E 700 L/H, POTENCIA DE OPERACAO ENTRE 2,50 E 3,00 CV	Equipamento	UN	0,0000500	2.639,64	0,13
				MO sem LS =>		0,00		0,00
				Valor do BDI =>		0,03		0,16

Composição	Código	Banco	Descrição	Tipo	Und	Quant.	Valor Unit	Total
	<b>99832</b>	<b>SINAPI/MG</b>	<b>LAVADORA DE ALTA PRESSAO (LAVA-JATO) PARA AGUA FRIA, PRESSAO DE OPERACAO ENTRE 1400 E 1900 LIB/POL2, VAZAO MAXIMA ENTRE 400 E 700 L/H - MATERIAIS NA OPERAÇÃO. AF_04/2019</b>	<b>CHOR - CUSTOS HORÁRIOS DE MÁQUINAS E EQUIPAMENTO S</b>	<b>H</b>	<b>1,0000000</b>	<b>3,58</b>	<b>3,58</b>
INSUMO_	00002705	SINAPI/MG	ENERGIA ELETRICA ATE 2000 KWH INDUSTRIAL, SEM DEMANDA	Material	KWH	4,4200000	0,81	3,58
				MO sem LS =>		0,00		0,00
				Valor do BDI =>		0,87		4,45

Composição	Código	Banco	Descrição	Tipo	Und	Quant.	Valor Unit	Total
	<b>45.01.03</b>	<b>SUDECAP/MG</b>	<b>LOCAÇÃO VEICULO TIPO PICAPE LEVE C/ SEGURO SEM COMBUSTÍVEL</b>	<b>VEICULOS</b>	<b>MES</b>	<b>1,0000000</b>	<b>3222,58</b>	<b>3222,58</b>
INSUMO_	54.40.01	SUDECAP/MG	LOCAÇÃO VEÍCULO TIPO PICAPE LEVE C/ SEGURO	Equipamento	MES	1,0000000	3.222,58	3.222,58
				MO sem LS =>		0,00		0,00
				Valor do BDI =>		790,17		4.012,75

Código	Banco	Descrição	Tipo	Und	Quant.	Valor Unit	Total
--------	-------	-----------	------	-----	--------	------------	-------

Composição	ET 04.25.0703MOD - SCO RIO	SCO RIO (Com MDO SINAPI/IMG)	Descrição	Material	Und	Quant.	Valor Unit	Total
			<b>Lançamento de concreto em peças armadas, inclusive a colocação, o adensamento e acabamento, considerando a produção normal.</b>	SEDI - SERVIÇOS DIVERSOS	m³	1,000000	50,38	50,38
Composição Auxiliar	88262	SINAPI/IMG	CARPINTEIRO DE FORMAS COM ENCARGOS COMPLEMENTARES	SEDI - SERVIÇOS DIVERSOS	H	0,300000	24,07	7,22
Composição Auxiliar	88309	SINAPI/IMG	PEDREIRO COM ENCARGOS COMPLEMENTARES	SEDI - SERVIÇOS DIVERSOS	H	1,000000	24,43	24,43
Composição Auxiliar	88316	SINAPI/IMG	SERVEnte COM ENCARGOS COMPLEMENTARES	SEDI - SERVIÇOS DIVERSOS	H	1,000000	17,77	17,77
Composição Auxiliar	90586	SINAPI/IMG	VIBRADOR DE IMERSÃO, DIÂMETRO DE PONTEIRA 45MM, MOTOR ELÉTRICO TRIFÁSICO POTÊNCIA DE 2 CV - CHP DIURNO. AF. 06/2015	CHOR - CUSTOS HORÁRIOS DE MÁQUINAS E EQUIPAMENTOS	CHP	0,600000	1,27	0,76
Composição Auxiliar	90587	SINAPI/IMG	VIBRADOR DE IMERSÃO, DIÂMETRO DE PONTEIRA 45MM, MOTOR ELÉTRICO TRIFÁSICO POTÊNCIA DE 2 CV - CHI DIURNO. AF. 06/2015	CHOR - CUSTOS HORÁRIOS DE MÁQUINAS E EQUIPAMENTOS	CHI	0,400000	0,50	0,20
				MO sem LS =>		36,69	MO com LS =>	36,69
				Valor do BDI =>		12,35	Valor com BDI =>	62,73

Composição	Código	Banco	Descrição	Material	Und	Quant.	Valor Unit	Total
	<b>COMPOSIÇÃO_CIVIL_00340</b>	<b>CPU</b>	<b>Limpeza de armaduras expostas com retirada de oxidação, INCLUSIVE limpeza da superfície dos pilares existentes para criar uma área aderente com apicoamento, retirada de concreto em torno das armaduras, e eliminação de região deteriorada.</b>	SERT - SERVIÇOS TÉCNICOS	m²	1,000000	110,1	110,1
Composição Auxiliar	88309	SINAPI/IMG	PEDREIRO COM ENCARGOS COMPLEMENTARES	SEDI - SERVIÇOS DIVERSOS	H	1,890000	24,43	46,17
Composição Auxiliar	88316	SINAPI/IMG	SERVEnte COM ENCARGOS COMPLEMENTARES	SEDI - SERVIÇOS DIVERSOS	H	2,478000	17,77	44,03
INSUMO_	006275	INFORMATIVO SBC	FERRAMENTA - ESCOVA DE AÇO 6 FEIRAS SEM CABO	Material	UN	0,200000	21,90	4,38
INSUMO_	005141	INFORMATIVO SBC	COMPRESSOR DE AR 60PCM	Material	H	0,500000	30,12	15,06
INSUMO_	005142	INFORMATIVO SBC	ESMERILHADEIRA ANGULAR DEWALT 400(40HV)	Material	H	0,500000	0,93	0,46
				MO sem LS =>		66,03	MO com LS =>	66,03
				Valor do BDI =>		26,99	Valor com BDI =>	137,09

**Observação**  
Adaptação DA COMPOSIÇÃO (021115 / 21252) INFORMATIVO SBC

Composição	Código	Banco	Descrição	Material	Und	Quant.	Valor Unit	Total
	<b>COMPOSIÇÃO_ANDAIME_0001</b>	<b>CPU</b>	<b>Locação de andaime fachadeiro inclusive forro metálico, inclusive montagem e desmontagem</b>	ASTU - ASSENTAMENTO O DE TUBOS E PEÇAS	M2MES	1,000000	21,98	21,98
Composição Auxiliar	88316	SINAPI/IMG	SERVEnte COM ENCARGOS COMPLEMENTARES	SEDI - SERVIÇOS DIVERSOS	H	0,059000	17,77	1,04
Composição Auxiliar	88278	SINAPI/IMG	MONTADOR DE ESTRUTURA METÁLICA COM ENCARGOS COMPLEMENTARES	SEDI - SERVIÇOS DIVERSOS	H	0,295100	24,46	7,21
Composição Auxiliar	91120	SINAPI/IMG	TRANSPORTE HORIZONTAL, TUBOS DE AÇO CARBONO LEVE OU MÉDIO, PRETO OU GALVANIZADO, COM DIÂMETRO MAIOR QUE 40 MM E MENOR OU IGUAL A 65 MM, MANUAL, 30M. AF. 06/2015	SEDI - SERVIÇOS DIVERSOS	MES	5,576900	0,49	2,73
INSUMO_	66.01.02	SUDECAP/IMG	ANDAIME FACHADEIRO INCLUSIVE FORRO METALICO	Material	M2MES	1,000000	11,00	11,00
				MO sem LS =>		8,51	MO com LS =>	8,51
				Valor do BDI =>		5,38	Valor com BDI =>	27,36

**Observação**  
Adaptação DAS COMPOSIÇÕES SUDECAP/IMG + 97063

Composição	Código	Banco	Descrição	Material	Und	Quant.	Valor Unit	Total
	<b>88273</b>	<b>SINAPI/IMG</b>	<b>MARCENEIRO COM ENCARGOS COMPLEMENTARES</b>	SEDI - SERVIÇOS DIVERSOS	H	1,000000	24,15	24,15
Composição Auxiliar	95340	SINAPI/IMG	CURSO DE CAPACITAÇÃO PARA MARCENEIRO (ENCARGOS COMPLEMENTARES) - COMPLEMENTARES - HORISTA	SEDI - SERVIÇOS DIVERSOS	H	1,000000	0,28	0,28
INSUMO_	00012868	SINAPI/IMG	MARCENEIRO (HORISTA)	Mão de Obra	H	1,000000	18,42	18,42
INSUMO_	00037370	SINAPI/IMG	ALIMENTAÇÃO - HORISTA (COLETADO CAIXA - ENCARGOS COMPLEMENTARES)	Outros	H	1,000000	1,69	1,69
INSUMO_	00037371	SINAPI/IMG	TRANSPORTE - HORISTA (COLETADO CAIXA - ENCARGOS COMPLEMENTARES)	Serviços	MES	1,000000	0,72	0,72
INSUMO_	00037372	SINAPI/IMG	EXAMES - HORISTA (COLETADO CAIXA - ENCARGOS COMPLEMENTARES)	Outros	H	1,000000	1,14	1,14
INSUMO_	00037373	SINAPI/IMG	SEGURO - HORISTA (COLETADO CAIXA - ENCARGOS COMPLEMENTARES)	Taxas	H	1,000000	0,07	0,07
INSUMO_	00043459	SINAPI/IMG	FERRAMENTAS - FAMÍLIA CARPINTEIRO DE FORMAS - HORISTA (ENCARGOS COMPLEMENTARES - COLETADO CAIXA)	Equipamento	H	1,000000	0,49	0,49
INSUMO_	00043483	SINAPI/IMG	EPI - FAMÍLIA CARPINTEIRO DE FORMAS - HORISTA (ENCARGOS COMPLEMENTARES - COLETADO CAIXA)	Equipamento	H	1,000000	1,34	1,34
				MO sem LS =>		18,70	MO com LS =>	18,70
				Valor do BDI =>		5,92	Valor com BDI =>	30,07

Composição	Código	Banco	Descrição	Material	Und	Quant.	Valor Unit	Total
	<b>88274</b>	<b>SINAPI/IMG</b>	<b>MARMORISTA/GRANITEIRO COM ENCARGOS COMPLEMENTARES</b>	SEDI - SERVIÇOS DIVERSOS	H	1,000000	25,41	25,41
Composição Auxiliar	95341	SINAPI/IMG	CURSO DE CAPACITAÇÃO PARA MARMORISTA/GRANITEIRO (ENCARGOS COMPLEMENTARES) - HORISTA	SEDI - SERVIÇOS DIVERSOS	H	1,000000	0,30	0,30
INSUMO_	00004755	SINAPI/IMG	MARMORISTA / GRANITEIRO (HORISTA)	Mão de Obra	H	1,000000	19,48	19,48
INSUMO_	00037370	SINAPI/IMG	ALIMENTAÇÃO - HORISTA (COLETADO CAIXA - ENCARGOS COMPLEMENTARES)	Outros	H	1,000000	1,69	1,69
INSUMO_	00037371	SINAPI/IMG	TRANSPORTE - HORISTA (COLETADO CAIXA - ENCARGOS COMPLEMENTARES)	Serviços	H	1,000000	0,72	0,72
INSUMO_	00037372	SINAPI/IMG	EXAMES - HORISTA (COLETADO CAIXA - ENCARGOS COMPLEMENTARES)	Outros	H	1,000000	1,14	1,14
INSUMO_	00037373	SINAPI/IMG	SEGURO - HORISTA (COLETADO CAIXA - ENCARGOS COMPLEMENTARES)	Taxas	H	1,000000	0,07	0,07
INSUMO_	00043465	SINAPI/IMG	FERRAMENTAS - FAMÍLIA PEDREIRO - HORISTA (ENCARGOS COMPLEMENTARES - COLETADO CAIXA)	Equipamento	H	1,000000	0,84	0,84
INSUMO_	00043489	SINAPI/IMG	EPI - FAMÍLIA PEDREIRO - HORISTA (ENCARGOS COMPLEMENTARES - COLETADO CAIXA)	Equipamento	H	1,000000	1,17	1,17
				MO sem LS =>		19,78	MO com LS =>	19,78
				Valor do BDI =>		6,23	Valor com BDI =>	31,64

Composição	Código	Banco	Descrição	Material	Und	Quant.	Valor Unit	Total
	<b>5952</b>	<b>SINAPI/IMG</b>	<b>MARTELETE OU ROMPEDOR PNEUMÁTICO MANUAL, 28 KG, COM SILENCIADOR - CHI DIURNO. AF. 07/2016</b>	CHOR - CUSTOS HORÁRIOS DE SEDI - SERVIÇOS DIVERSOS	CHI	1,000000	23,77	23,77
Composição Auxiliar	88298	SINAPI/IMG	OPERADOR DE MARTELETE OU MARTELETEIRO COM ENCARGOS COMPLEMENTARES	SEDI - SERVIÇOS DIVERSOS	H	1,000000	21,95	21,95
Composição Auxiliar	95114	SINAPI/IMG	MARTELETE OU ROMPEDOR PNEUMÁTICO MANUAL, 28 KG, COM SILENCIADOR - MANUTENÇÃO. AF. 07/2016	CHOR - CUSTOS HORÁRIOS DE MÁQUINAS E EQUIPAMENTOS	H	1,000000	1,63	1,63
Composição Auxiliar	95115	SINAPI/IMG	MARTELETE OU ROMPEDOR PNEUMÁTICO MANUAL, 28 KG, COM SILENCIADOR - JUROS. AF. 07/2016	CHOR - CUSTOS HORÁRIOS DE MÁQUINAS E EQUIPAMENTOS	H	1,000000	0,19	0,19
				MO sem LS =>		17,50	MO com LS =>	17,50
				Valor do BDI =>		5,82	Valor com BDI =>	29,59

Composição	Código	Banco	Descrição	Material	Und	Quant.	Valor Unit	Total
	<b>5795</b>	<b>SINAPI/IMG</b>	<b>MARTELETE OU ROMPEDOR PNEUMÁTICO MANUAL, 28 KG, COM SILENCIADOR - CHP DIURNO. AF. 07/2016</b>	CHOR - CUSTOS HORÁRIOS DE SEDI - SERVIÇOS DIVERSOS	CHP	1,000000	25,81	25,81
Composição Auxiliar	53863	SINAPI/IMG	MARTELETE OU ROMPEDOR PNEUMÁTICO MANUAL, 28 KG, COM SILENCIADOR - MANUTENÇÃO. AF. 07/2016	CHOR - CUSTOS HORÁRIOS DE MÁQUINAS E EQUIPAMENTOS	H	1,000000	2,04	2,04
Composição Auxiliar	88298	SINAPI/IMG	OPERADOR DE MARTELETE OU MARTELETEIRO COM ENCARGOS COMPLEMENTARES	SEDI - SERVIÇOS DIVERSOS	H	1,000000	21,95	21,95
Composição Auxiliar	95114	SINAPI/IMG	MARTELETE OU ROMPEDOR PNEUMÁTICO MANUAL, 28 KG, COM SILENCIADOR - DEPRECIÇÃO. AF. 07/2016	CHOR - CUSTOS HORÁRIOS DE MÁQUINAS E EQUIPAMENTOS	H	1,000000	1,63	1,63
Composição Auxiliar	95115	SINAPI/IMG	MARTELETE OU ROMPEDOR PNEUMÁTICO MANUAL, 28 KG, COM SILENCIADOR - JUROS. AF. 07/2016	CHOR - CUSTOS HORÁRIOS DE MÁQUINAS E EQUIPAMENTOS	H	1,000000	0,19	0,19
				MO sem LS =>		17,50	MO com LS =>	17,50
				Valor do BDI =>		6,32	Valor com BDI =>	32,13

Composição	Código	Banco	Descrição	Material	Und	Quant.	Valor Unit	Total
	<b>95114</b>	<b>SINAPI/IMG</b>	<b>MARTELETE OU ROMPEDOR PNEUMÁTICO MANUAL, 28 KG, COM SILENCIADOR - DEPRECIÇÃO. AF. 07/2016</b>	CHOR - CUSTOS HORÁRIOS DE SEDI - SERVIÇOS DIVERSOS	H	1,000000	1,63	1,63
INSUMO_	00041898	SINAPI/IMG	MARTELO DEMOLIDOR PNEUMÁTICO MANUAL, PESO DE 28 KG, COM SILENCIADOR	Equipamento	UN	0,000064	25548,35	1,63
				MO sem LS =>		0,00	MO com LS =>	0,00
				Valor do BDI =>		0,39	Valor com BDI =>	2,02

Composição	Código	Banco	Descrição	Material	Und	Quant.	Valor Unit	Total
	<b>95115</b>	<b>SINAPI/IMG</b>	<b>MARTELETE OU ROMPEDOR PNEUMÁTICO MANUAL, 28 KG, COM SILENCIADOR - JUROS. AF. 07/2016</b>	CHOR - CUSTOS HORÁRIOS DE SEDI - SERVIÇOS DIVERSOS	H	1,000000	0,19	0,19
INSUMO_	00041898	SINAPI/IMG	MARTELO DEMOLIDOR PNEUMÁTICO MANUAL, PESO DE 28 KG, COM SILENCIADOR	Equipamento	UN	0,000076	25548,35	0,19
				MO sem LS =>		0,00	MO com LS =>	0,00
				Valor do BDI =>		0,04	Valor com BDI =>	0,23

Código	Banco	Descrição	Material	Und	Quant.	Valor Unit	Total
--------	-------	-----------	----------	-----	--------	------------	-------

Composição	Código	Banco	Descrição	Tipo	Und	Quant.	Valor Unit	Total
	53863	SINAPI/MG	MARTELETE OU ROMPEDOR PNEUMÁTICO MANUAL, 28 KG, COM SILENCIADOR - MANUTENÇÃO. AF_07/2016	CHOR - CUSTOS HORÁRIOS DE EQUIPAMENTO	H	1,000000	2,04	2,04
INSUMO_	00041898	SINAPI/MG	MARTELO DEMOLIDOR PNEUMÁTICO MANUAL. PESO DE 28 KG, COM SILENCIADOR	Equipamento	UN	0,00008	25548,35	2,04
				MO sem LS =>		0,00	MO com LS =>	0,00
				Valor do BDI =>		0,50	Valor com BDI =>	2,54
Composição	Código	Banco	Descrição	Tipo	Und	Quant.	Valor Unit	Total
	030114MOD - AGETOP CIVIL	AGETOP (com mdo sinapi/mg)	MOBILIZAÇÃO DO CANTEIRO DE OBRAS - INCLUSIVE CARGA E DESCARGA E A HORA IMPRODUTIVA DO CAMINHÃO - / ΕΡΧΙ ΗΣΘ Ο	CANT - CANTEIRO DE	H	1,000000	366,22	366,22
Composição	88316	SINAPI/MG	SERVENTE COM ENCARGOS COMPLEMENTARES	SEDI - SERVIÇOS DIVERSOS	H	12,2832	17,77	218,27
INSUMO_	2872	AGETOP CIVIL	HORA IMPRODUTIVA DO CAMINHÃO CARROCERIA MADEIRA 15 T (O. RODOV. )	Material	h	3,0708	48,18	147,95
				MO sem LS =>		151,20	MO com LS =>	151,20
				Valor do BDI =>		89,79	Valor com BDI =>	456,01
Composição	Código	Banco	Descrição	Tipo	Und	Quant.	Valor Unit	Total
	88277	SINAPI/MG	MONTADOR (TUBO AÇO/EQUIPAMENTOS) COM ENCARGOS COMPLEMENTARES	SEDI - SERVIÇOS DIVERSOS	H	1,000000	26,86	26,86
Composição Auxiliar	95343	SINAPI/MG	CURSO DE CAPACITAÇÃO PARA MONTADOR DE TUBO AÇO/EQUIPAMENTOS (ENCARGOS COMPLEMENTARES) - HORISTA	SEDI - SERVIÇOS DIVERSOS	H	1	0,34	0,34
INSUMO_	00002701	SINAPI/MG	INSTALADOR DE TUBULACOES (TUBOS/EQUIPAMENTOS)	Mão de Obra	H	1	22,07	22,07
INSUMO_	00037370	SINAPI/MG	ALIMENTAÇÃO - HORISTA (COLETADO CAIXA - ENCARGOS COMPLEMENTARES)	Outros	H	1	1,69	1,69
INSUMO_	00037371	SINAPI/MG	TRANSPORTE - HORISTA (COLETADO CAIXA - ENCARGOS COMPLEMENTARES)	Serviços	H	1	0,72	0,72
INSUMO_	00037372	SINAPI/MG	EXAMES - HORISTA (COLETADO CAIXA - ENCARGOS COMPLEMENTARES)	Outros	H	1	1,14	1,14
INSUMO_	00037373	SINAPI/MG	SEGURO - HORISTA (COLETADO CAIXA - ENCARGOS COMPLEMENTARES)	Taxas	H	1	0,07	0,07
INSUMO_	00043464	SINAPI/MG	FERRAMENTAS - FAMÍLIA OPERADOR ESCAVADEIRA - HORISTA (ENCARGOS COMPLEMENTARES - COLETADO CAIXA)	Equipamento	H	1	0,01	0,01
INSUMO_	00043488	SINAPI/MG	EPI - FAMÍLIA OPERADOR ESCAVADEIRA - HORISTA (ENCARGOS COMPLEMENTARES - COLETADO CAIXA)	Equipamento	H	1	0,82	0,82
				MO sem LS =>		22,41	MO com LS =>	22,41
				Valor do BDI =>		6,58	Valor com BDI =>	33,44
Composição	Código	Banco	Descrição	Tipo	Und	Quant.	Valor Unit	Total
	88278	SINAPI/MG	MONTADOR DE ESTRUTURA METÁLICA COM ENCARGOS COMPLEMENTARES	SEDI - SERVIÇOS DIVERSOS	H	1,0000	24,46	24,46
Composição Auxiliar	95344	SINAPI/MG	CURSO DE CAPACITAÇÃO PARA MONTADOR DE ESTRUTURA METÁLICA (ENCARGOS COMPLEMENTARES) - HORISTA	SEDI - SERVIÇOS DIVERSOS	H	1,0000	0,23	0,23
INSUMO_	00037370	SINAPI/MG	ALIMENTAÇÃO - HORISTA (COLETADO CAIXA - ENCARGOS COMPLEMENTARES)	Outros	H	1,0000	1,69	1,69
INSUMO_	00037371	SINAPI/MG	TRANSPORTE - HORISTA (COLETADO CAIXA - ENCARGOS COMPLEMENTARES)	Serviços	H	1,0000	0,72	0,72
INSUMO_	00037372	SINAPI/MG	EXAMES - HORISTA (COLETADO CAIXA - ENCARGOS COMPLEMENTARES)	Outros	H	1,0000	1,14	1,14
INSUMO_	00037373	SINAPI/MG	SEGURO - HORISTA (COLETADO CAIXA - ENCARGOS COMPLEMENTARES)	Taxas	H	1,0000	0,07	0,07
INSUMO_	00043464	SINAPI/MG	FERRAMENTAS - FAMÍLIA OPERADOR ESCAVADEIRA - HORISTA (ENCARGOS COMPLEMENTARES - COLETADO CAIXA)	Equipamento	H	1,0000	0,01	0,01
INSUMO_	00043488	SINAPI/MG	EPI - FAMÍLIA OPERADOR ESCAVADEIRA - HORISTA (ENCARGOS COMPLEMENTARES - COLETADO CAIXA)	Equipamento	H	1,0000	0,82	0,82
INSUMO_	00044497	SINAPI/MG	MONTADOR DE ESTRUTURAS METÁLICAS HORISTA	Mão de Obra	H	1,0000	19,78	19,78
				MO sem LS =>		20,01	MO com LS =>	20,01
				Valor do BDI =>		5,99	Valor com BDI =>	30,45
Composição	Código	Banco	Descrição	Tipo	Und	Quant.	Valor Unit	Total
	ED-19643/SICOR-MG	SICOR-MG (com MDO SINAPI/MG)	MONTAGEM E DESMONTAGEM DE ESCORAMENTO METÁLICO, TIPO "A" OU "B" PARA LAJE E VIGA EM CONCRETO ARMADO, INCLUSIVE DESGARGA E CARGA, EXCLUSIVE ESCORAMENTO	FUES - FUNDAÇÕES E ESTRUTURAS	m²	1,00	4,85	4,85
Composição Auxiliar	88277	SINAPI/MG	MONTADOR (TUBO AÇO/EQUIPAMENTOS) COM ENCARGOS COMPLEMENTARES	SEDI - SERVIÇOS DIVERSOS	H	0,1047619	26,86	2,81
Composição Auxiliar	88243	SINAPI/MG	AJUDANTE ESPECIALIZADO COM ENCARGOS COMPLEMENTARES	SEDI - SERVIÇOS DIVERSOS	H	0,1047619	19,50	2,04
				MO sem LS =>		3,81	MO com LS =>	3,81
				Valor do BDI =>		1,18	Valor com BDI =>	6,03
Composição	Código	Banco	Descrição	Tipo	Und	Quant.	Valor Unit	Total
	88282	SINAPI/MG	MOTORISTA DE CAMINHÃO COM ENCARGOS COMPLEMENTARES	SEDI - SERVIÇOS DIVERSOS	H	1,0000	24,7	24,7
Composição Auxiliar	95347	SINAPI/MG	CURSO DE CAPACITAÇÃO PARA MOTORISTA DE CAMINHÃO (ENCARGOS COMPLEMENTARES) - HORISTA	SEDI - SERVIÇOS DIVERSOS	H	1,0000	0,1	0,1
INSUMO_	00004093	SINAPI/MG	MOTORISTA DE CAMINHÃO	Mão de Obra	H	1,0000	20,15	20,15
INSUMO_	00037370	SINAPI/MG	ALIMENTAÇÃO - HORISTA (COLETADO CAIXA - ENCARGOS COMPLEMENTARES)	Outros	H	1,0000	1,69	1,69
INSUMO_	00037371	SINAPI/MG	TRANSPORTE - HORISTA (COLETADO CAIXA - ENCARGOS COMPLEMENTARES)	Serviços	H	1,0000	0,72	0,72
INSUMO_	00037372	SINAPI/MG	EXAMES - HORISTA (COLETADO CAIXA - ENCARGOS COMPLEMENTARES)	Outros	H	1,0000	1,14	1,14
INSUMO_	00037373	SINAPI/MG	SEGURO - HORISTA (COLETADO CAIXA - ENCARGOS COMPLEMENTARES)	Taxas	H	1,0000	0,07	0,07
INSUMO_	00043464	SINAPI/MG	FERRAMENTAS - FAMÍLIA OPERADOR ESCAVADEIRA - HORISTA (ENCARGOS COMPLEMENTARES - COLETADO CAIXA)	Equipamento	H	1,0000	0,01	0,01
INSUMO_	00043488	SINAPI/MG	EPI - FAMÍLIA OPERADOR ESCAVADEIRA - HORISTA (ENCARGOS COMPLEMENTARES - COLETADO CAIXA)	Equipamento	H	1,0000	0,82	0,82
				MO sem LS =>		20,25	MO com LS =>	20,25
				Valor do BDI =>		6,05	Valor com BDI =>	30,75
Composição	Código	Banco	Descrição	Tipo	Und	Quant.	Valor Unit	Total
	COMPOSIÇÃO_CIVIL_00856	CPU	Mobiliário para escritório	CANT - CANTEIRO DE	UN	1,0000	98,18	98,18
Composição Auxiliar	88316	SINAPI/MG	SERVENTE COM ENCARGOS COMPLEMENTARES	SEDI - SERVIÇOS DIVERSOS	H	1,5	17,77	26,65
INSUMO_	MATED-11222/SICOR/MG	SICOR/MG-SUL	ARQUIVO (APLICAÇÃO: ESCRITÓRIO)MATERIAL: AÇO COR: CINZA QUANTIDADE DE	Material	UN	0,0416665	325,2	13,54
INSUMO_	MATED-11220/SICOR/MG	SICOR/MG-SUL	CADEIRA (TIPO: ALMOFADADA SEM BRAÇO) ESTRUTURA: METALON	Material	UN	0,833325	42,65	35,54
INSUMO_	MATED-11216/SICOR/MG	SICOR/MG-SUL	MESA (APLICAÇÃO: ESCRITÓRIO COR: CINZA) MATERIAL: MADEIRA MDP COM PÉS DE METALON NÚMERO DE GAVETAS: TRÊS 3  PORTAS COMPRIMENTO: 150CM ALTURA: 75CM  PROFUNDIDADE: 60CM)  VALORES REFERENCIAIS APROXIMADOS	Material	UN	0,0833330	171,24	14,26
INSUMO_	MATED-11219/SICOR/MG	SICOR/MG-SUL	MESA (APLICAÇÃO: ESCRITÓRIO E REUNIÃO FORMATO: REDONDA COR: CINZA DIÂMETRO: 120CM  ALTURA: 75CM) VALORES REFERENCIAIS	Material	UN	0,0416665	196,60	8,19
				MO sem LS =>		18,46	MO com LS =>	18,46
				Valor do BDI =>		24,07	Valor com BDI =>	122,25
<b>Observação</b> Adaptação DAS COMPOSIÇÕES ED-16348 / SICOR/MG E 01.09.13MOD - SUDECAP/MG								
Composição	Código	Banco	Descrição	Tipo	Und	Quant.	Valor Unit	Total
	88377	SINAPI/MG	OPERADOR DE BETONEIRA ESTACIONÁRIA/MISTURADOR COM ENCARGOS COMPLEMENTARES	SEDI - SERVIÇOS DIVERSOS	H	1,0000	22,14	22,14
Composição Auxiliar	95389	SINAPI/MG	CURSO DE CAPACITAÇÃO PARA OPERADOR DE BETONEIRA ESTACIONÁRIA/MISTURADOR (ENCARGOS COMPLEMENTARES) - HORISTA	SEDI - SERVIÇOS DIVERSOS	H	1,0000	0,15	0,15
INSUMO_	00037370	SINAPI/MG	ALIMENTAÇÃO - HORISTA (COLETADO CAIXA - ENCARGOS COMPLEMENTARES)	Outros	H	1,0000	1,69	1,69
INSUMO_	00037371	SINAPI/MG	TRANSPORTE - HORISTA (COLETADO CAIXA - ENCARGOS COMPLEMENTARES)	Serviços	H	1,0000	0,72	0,72
INSUMO_	00037372	SINAPI/MG	EXAMES - HORISTA (COLETADO CAIXA - ENCARGOS COMPLEMENTARES)	Outros	H	1,0000	1,14	1,14
INSUMO_	00037373	SINAPI/MG	SEGURO - HORISTA (COLETADO CAIXA - ENCARGOS COMPLEMENTARES)	Taxas	H	1,0000	0,07	0,07
INSUMO_	00037666	SINAPI/MG	OPERADOR DE BETONEIRA ESTACIONÁRIA / MISTURADOR	Mão de Obra	H	1,0000	17,54	17,54
INSUMO_	00043464	SINAPI/MG	FERRAMENTAS - FAMÍLIA OPERADOR ESCAVADEIRA - HORISTA (ENCARGOS COMPLEMENTARES - COLETADO CAIXA)	Equipamento	H	1,0000	0,01	0,01
INSUMO_	00043488	SINAPI/MG	EPI - FAMÍLIA OPERADOR ESCAVADEIRA - HORISTA (ENCARGOS COMPLEMENTARES - COLETADO CAIXA)	Equipamento	H	1,0000	0,82	0,82
				MO sem LS =>		17,69	MO com LS =>	17,69
				Valor do BDI =>		5,42	Valor com BDI =>	27,56
Composição	Código	Banco	Descrição	Tipo	Und	Quant.	Valor Unit	Total
	88295	SINAPI/MG	OPERADOR DE GUINCHO COM ENCARGOS COMPLEMENTARES	SEDI - SERVIÇOS DIVERSOS	H	1,0000	24,56	24,56
Composição Auxiliar	95358	SINAPI/MG	CURSO DE CAPACITAÇÃO PARA OPERADOR DE GUINCHO (ENCARGOS COMPLEMENTARES) - HORISTA	SEDI - SERVIÇOS DIVERSOS	H	1,0000	0,33	0,33
INSUMO_	00004253	SINAPI/MG	OPERADOR DE GUINCHO OU GUINCHEIRO	Mão de Obra	H	1,0000	19,78	19,78
INSUMO_	00037370	SINAPI/MG	ALIMENTAÇÃO - HORISTA (COLETADO CAIXA - ENCARGOS COMPLEMENTARES)	Outros	H	1,0000	1,69	1,69
INSUMO_	00037371	SINAPI/MG	TRANSPORTE - HORISTA (COLETADO CAIXA - ENCARGOS COMPLEMENTARES)	Serviços	H	1,0000	0,72	0,72
INSUMO_	00037372	SINAPI/MG	EXAMES - HORISTA (COLETADO CAIXA - ENCARGOS COMPLEMENTARES)	Outros	H	1,0000	1,14	1,14



INSUMO_	00037373	SINAPI/MG	SEGURO - HORISTA (COLETADO CAIXA - ENCARGOS COMPLEMENTARES)	Taxas	H	1,0000	0,07	0,07			
INSUMO_	00043464	SINAPI/MG	FERRAMENTAS - FAMILIA OPERADOR ESCAVADEIRA - HORISTA (ENCARGOS COMPLEMENTARES - COLETADO CAIXA)	Equipamento	H	1,0000	0,01	0,01			
INSUMO_	00043468	SINAPI/MG	EPI - FAMILIA OPERADOR ESCAVADEIRA - HORISTA (ENCARGOS COMPLEMENTARES - COLETADO CAIXA)	Equipamento	H	1,0000	0,82	0,82			
						MO sem LS =>	20,11	LS =>	0,00	MO com LS =>	20,11
						Valor do BDI =>	6,02			Valor com BDI =>	30,58
<b>Composição</b>	<b>Código</b>	<b>Banco</b>	<b>Descrição</b>	<b>Tipo</b>	<b>Und</b>	<b>Quant.</b>	<b>Valor Unit</b>	<b>Total</b>			
	<b>88298</b>	<b>SINAPI/MG</b>	<b>OPERADOR DE MARTELETE OU MARTELETEIRO COM ENCARGOS COMPLEMENTARES</b>	<b>SEDI - SERVIÇOS DIVERSOS</b>	<b>H</b>	<b>1,0000</b>	<b>21,95</b>	<b>21,95</b>			
Composição Auxiliar	95361	SINAPI/MG	CURSO DE CAPACITAÇÃO PARA OPERADOR DE MARTELETE OU MARTELETEIRO (ENCARGOS COMPLEMENTARES) - HORISTA	SEDI - SERVIÇOS DIVERSOS	H	1,0000	0,15	0,15			
INSUMO_	00004257	SINAPI/MG	OPERADOR DE MARTELETE OU MARTELETEIRO	Mão de Obra	H	1,0000	17,35	17,35			
INSUMO_	00037370	SINAPI/MG	ALIMENTACAO - HORISTA (COLETADO CAIXA - ENCARGOS COMPLEMENTARES)	Outros	H	1,0000	1,69	1,69			
INSUMO_	00037371	SINAPI/MG	TRANSPORTE - HORISTA (COLETADO CAIXA - ENCARGOS COMPLEMENTARES)	Serviços	H	1,0000	0,72	0,72			
INSUMO_	00037372	SINAPI/MG	EXAMES - HORISTA (COLETADO CAIXA - ENCARGOS COMPLEMENTARES)	Outros	H	1,0000	1,14	1,14			
INSUMO_	00037373	SINAPI/MG	SEGURO - HORISTA (COLETADO CAIXA - ENCARGOS COMPLEMENTARES)	Taxas	H	1,0000	0,07	0,07			
INSUMO_	00043464	SINAPI/MG	FERRAMENTAS - FAMILIA OPERADOR ESCAVADEIRA - HORISTA (ENCARGOS COMPLEMENTARES - COLETADO CAIXA)	Equipamento	H	1,0000	0,01	0,01			
INSUMO_	00043468	SINAPI/MG	EPI - FAMILIA OPERADOR ESCAVADEIRA - HORISTA (ENCARGOS COMPLEMENTARES - COLETADO CAIXA)	Equipamento	H	1,0000	0,82	0,82			
						MO sem LS =>	17,50	LS =>	0,00	MO com LS =>	17,50
						Valor do BDI =>	5,38			Valor com BDI =>	27,33
<b>Composição</b>	<b>Código</b>	<b>Banco</b>	<b>Descrição</b>	<b>Tipo</b>	<b>Und</b>	<b>Quant.</b>	<b>Valor Unit</b>	<b>Total</b>			
	<b>88297</b>	<b>SINAPI/MG</b>	<b>OPERADOR DE MÁQUINAS E EQUIPAMENTOS COM ENCARGOS COMPLEMENTARES</b>	<b>SEDI - SERVIÇOS DIVERSOS</b>	<b>H</b>	<b>1,0000</b>	<b>25,6</b>	<b>25,6</b>			
Composição Auxiliar	95360	SINAPI/MG	CURSO DE CAPACITAÇÃO PARA OPERADOR DE MÁQUINAS E EQUIPAMENTOS (ENCARGOS COMPLEMENTARES) - HORISTA	SERVIÇOS DIVERSOS	H	1,0000	0,25	0,25			
INSUMO_	00004230	SINAPI/MG	OPERADOR DE MÁQUINAS E TRATORES DIVERSOS (TERRAPLANAGEM)	Mão de Obra	H	1,0000	20,9	20,9			
INSUMO_	00037370	SINAPI/MG	ALIMENTACAO - HORISTA (COLETADO CAIXA - ENCARGOS COMPLEMENTARES)	Outros	H	1,0000	1,69	1,69			
INSUMO_	00037371	SINAPI/MG	TRANSPORTE - HORISTA (COLETADO CAIXA - ENCARGOS COMPLEMENTARES)	Serviços	H	1,0000	0,72	0,72			
INSUMO_	00037372	SINAPI/MG	EXAMES - HORISTA (COLETADO CAIXA - ENCARGOS COMPLEMENTARES)	Outros	H	1,0000	1,14	1,14			
INSUMO_	00037373	SINAPI/MG	SEGURO - HORISTA (COLETADO CAIXA - ENCARGOS COMPLEMENTARES)	Taxas	H	1,0000	0,07	0,07			
INSUMO_	00043464	SINAPI/MG	FERRAMENTAS - FAMILIA OPERADOR ESCAVADEIRA - HORISTA (ENCARGOS COMPLEMENTARES - COLETADO CAIXA)	Equipamento	H	1,0000	0,01	0,01			
INSUMO_	00043468	SINAPI/MG	EPI - FAMILIA OPERADOR ESCAVADEIRA - HORISTA (ENCARGOS COMPLEMENTARES - COLETADO CAIXA)	Equipamento	H	1,0000	0,82	0,82			
						MO sem LS =>	21,15	LS =>	0,00	MO com LS =>	21,15
						Valor do BDI =>	6,27			Valor com BDI =>	31,87
<b>Composição</b>	<b>Código</b>	<b>Banco</b>	<b>Descrição</b>	<b>Tipo</b>	<b>Und</b>	<b>Quant.</b>	<b>Valor Unit</b>	<b>Total</b>			
	<b>88309</b>	<b>SINAPI/MG</b>	<b>PEDREIRO COM ENCARGOS COMPLEMENTARES</b>	<b>SEDI - SERVIÇOS DIVERSOS</b>	<b>H</b>	<b>1,0000</b>	<b>24,43</b>	<b>24,43</b>			
Composição Auxiliar	95371	SINAPI/MG	CURSO DE CAPACITAÇÃO PARA PEDREIRO (ENCARGOS COMPLEMENTARES) - HORISTA	SEDI - SERVIÇOS DIVERSOS	H	1,0000	0,4	0,4			
INSUMO_	00004750	SINAPI/MG	PEDREIRO (HORISTA)	Mão de Obra	H	1,0000	18,4	18,4			
INSUMO_	00037370	SINAPI/MG	ALIMENTACAO - HORISTA (COLETADO CAIXA - ENCARGOS COMPLEMENTARES)	Outros	H	1,0000	1,69	1,69			
INSUMO_	00037371	SINAPI/MG	TRANSPORTE - HORISTA (COLETADO CAIXA - ENCARGOS COMPLEMENTARES)	Serviços	H	1,0000	0,72	0,72			
INSUMO_	00037372	SINAPI/MG	EXAMES - HORISTA (COLETADO CAIXA - ENCARGOS COMPLEMENTARES)	Outros	H	1,0000	1,14	1,14			
INSUMO_	00037373	SINAPI/MG	SEGURO - HORISTA (COLETADO CAIXA - ENCARGOS COMPLEMENTARES)	Taxas	H	1,0000	0,07	0,07			
INSUMO_	00043465	SINAPI/MG	FERRAMENTAS - FAMILIA PEDREIRO - HORISTA (ENCARGOS COMPLEMENTARES - COLETADO CAIXA)	Equipamento	H	1,0000	0,84	0,84			
INSUMO_	00043489	SINAPI/MG	EPI - FAMILIA PEDREIRO - HORISTA (ENCARGOS COMPLEMENTARES - COLETADO CAIXA)	Equipamento	H	1,0000	1,17	1,17			
						MO sem LS =>	18,80	LS =>	0,00	MO com LS =>	18,80
						Valor do BDI =>	5,99			Valor com BDI =>	30,42
<b>Composição</b>	<b>Código</b>	<b>Banco</b>	<b>Descrição</b>	<b>Tipo</b>	<b>Und</b>	<b>Quant.</b>	<b>Valor Unit</b>	<b>Total</b>			
	<b>97735mod</b>	<b>SINAPI/MG</b>	<b>PEÇA RETANGULAR PRÉ-MOLDADA, VOLUME DE CONCRETO DE 30 A 100 LITROS. TAXA DE AÇO APROXIMADA DE 30KG/M³ AF 01/2018</b>	<b>FUES - FUNDAÇÕES E AJUDANTE DE CARPINTIRO COM ENCARGOS COMPLEMENTARES</b>	<b>m³</b>	<b>1,0000</b>	<b>2245,48</b>	<b>2245,48</b>			
Composição Auxiliar	88239	SINAPI	PEÇA RETANGULAR PRÉ-MOLDADA, VOLUME DE CONCRETO DE 30 A 100 LITROS. TAXA DE AÇO APROXIMADA DE 30KG/M³ AF 01/2018	SEDI - SERVIÇOS DIVERSOS	H	0,7356	19,52	14,35			
Composição Auxiliar	88261	SINAPI	CARPINTEIRO DE ESQUADRIA COM ENCARGOS COMPLEMENTARES	SEDI - SERVIÇOS DIVERSOS	H	3,6780	27,11	99,71			
Composição Auxiliar	88309	SINAPI	PEDREIRO COM ENCARGOS COMPLEMENTARES	SEDI - SERVIÇOS DIVERSOS	H	22,8884	24,43	559,16			
Composição Auxiliar	88316	SINAPI	SERVEENTE COM ENCARGOS COMPLEMENTARES	SEDI - SERVIÇOS DIVERSOS	H	22,8884	17,77	406,72			
Composição Auxiliar	90586	SINAPI	VIBRADOR DE IMERSÃO, DIÂMETRO DE PONTEIRA 45MM, MOTOR ELÉTRICO TRIFÁSICO POTÊNCIA DE 2 CV - CHP DIURNO. AF 09/2015	CHOR - CUSTOS	CHP	4,7533	1,27	6,03			
Composição Auxiliar	90587	SINAPI	VIBRADOR DE IMERSÃO, DIÂMETRO DE PONTEIRA 45MM, MOTOR ELÉTRICO TRIFÁSICO POTÊNCIA DE 2 CV - CHI DIURNO. AF 09/2015	CHOR - CUSTOS	CHI	13,0715	0,5	6,53			
Composição Auxiliar	91692	SINAPI	SERRA CIRCULAR DE BANCADA COM MOTOR ELÉTRICO POTÊNCIA DE 5HP, COM COIFA PARA DISCO 10" - CHP DIURNO. AF 08/2015	CHOR - CUSTOS	CHP	0,3130	26,83	8,39			
Composição Auxiliar	91693	SINAPI	SERRA CIRCULAR DE BANCADA COM MOTOR ELÉTRICO POTÊNCIA DE 5HP, COM COIFA PARA DISCO 10" - CHI DIURNO. AF 08/2015	CHOR - CUSTOS	CHI	0,4226	25,68	10,85			
Composição Auxiliar	92767	SINAPI	ARMAÇÃO DE LAJE DE ESTRUTURA CONVENCIONAL DE CONCRETO ARMADO	FUES - FUNDAÇÕES E ESTRUTURAS	KG	28,9369	15,22	440,41			
Composição Auxiliar	94966	SINAPI	CONCRETO FCK = 30MPA, TRAÇÃO 1,2,1,2,5 (EM MASSA SECA DE CIMENTO) AREIA MÉDIA BRITA 1) - PREPARO MECÂNICO COM BETONEIRA 400 L. AF 05/2021	FUES - FUNDAÇÕES E ESTRUTURAS	m³	1,2000	510,72	612,86			
INSUMO_	00001358	SINAPI	CHAPA/PAINEL DE MADEIRA COMPENSADA RESINADA (MADEIRITE RESINADO ROSA) PARA FORMA DE CONCRETO, DE 2200 x 1100 MM, E = 17 MM	Material	m²	1,3112000	46,17	60,53			
INSUMO_	00002692	SINAPI	DESMOLDANTE PROTETOR PARA FORMAS DE MADEIRA, DE BASE OLEOSA EMULSIONADA EM AGUA	Material	L	0,0567000	5,92	0,33			
INSUMO_	00004517	SINAPI	SARRAFO 2,5 X 7,5" CM EM PINUS, MISTA OU EQUIVALENTE DA REGIAO - BRUTA	Material	M	4,4770000	2,97	13,29			
INSUMO_	00020247	SINAPI	PREGO DE AÇO POLIDO COM CABECA 15 X 15 (1/4 X 13)	Material	KG	0,2619000	24,16	6,32			
						MO sem LS =>	1,000,60	LS =>	0,00	MO com LS =>	1,000,60
						Valor do BDI =>	550,58			Valor com BDI =>	2,796,07
<b>Composição</b>	<b>Código</b>	<b>Banco</b>	<b>Descrição</b>	<b>Tipo</b>	<b>Und</b>	<b>Quant.</b>	<b>Valor Unit</b>	<b>Total</b>			
	<b>88310</b>	<b>SINAPI/MG</b>	<b>PINTOR COM ENCARGOS COMPLEMENTARES</b>	<b>SEDI - SERVIÇOS DIVERSOS</b>	<b>H</b>	<b>1,0000</b>	<b>25,66</b>	<b>25,66</b>			
Composição Auxiliar	95372	SINAPI/MG	CURSO DE CAPACITAÇÃO PARA PINTOR (ENCARGOS COMPLEMENTARES) - HORISTA	SEDI - SERVIÇOS DIVERSOS	H	1,0000	0,28	0,28			
INSUMO_	00004783	SINAPI/MG	PINTOR (HORISTA)	Mão de Obra	H	1,0000000	18,40	18,40			
INSUMO_	00037370	SINAPI/MG	ALIMENTACAO - HORISTA (COLETADO CAIXA - ENCARGOS COMPLEMENTARES)	Outros	H	1,0000000	1,69	1,69			
INSUMO_	00037371	SINAPI/MG	TRANSPORTE - HORISTA (COLETADO CAIXA - ENCARGOS COMPLEMENTARES)	Serviços	H	1,0000000	0,72	0,72			
INSUMO_	00037372	SINAPI/MG	EXAMES - HORISTA (COLETADO CAIXA - ENCARGOS COMPLEMENTARES)	Outros	H	1,0000000	1,14	1,14			
INSUMO_	00037373	SINAPI/MG	SEGURO - HORISTA (COLETADO CAIXA - ENCARGOS COMPLEMENTARES)	Taxas	H	1,0000000	0,07	0,07			
INSUMO_	00043466	SINAPI/MG	FERRAMENTAS - FAMILIA PINTOR - HORISTA (ENCARGOS COMPLEMENTARES - COLETADO CAIXA)	Equipamento	H	1,0000000	1,68	1,68			
INSUMO_	00043490	SINAPI/MG	EPI - FAMILIA PINTOR - HORISTA (ENCARGOS COMPLEMENTARES - COLETADO CAIXA)	Equipamento	H	1,0000000	1,68	1,68			
						MO sem LS =>	18,68	LS =>	0,00	MO com LS =>	18,68
						Valor do BDI =>	6,29			Valor com BDI =>	31,95
<b>Composição</b>	<b>Código</b>	<b>Banco</b>	<b>Descrição</b>	<b>Tipo</b>	<b>Und</b>	<b>Quant.</b>	<b>Valor Unit</b>	<b>Total</b>			
	<b>102494</b>	<b>SINAPI/MG</b>	<b>PINTURA DE PISO COM TINTA EPÓXI, APLICAÇÃO MANUAL, 2 DEMÃOS, INCLUSO PRIMER EPÓXI. AF 05/2021</b>	<b>PINT - PINTURAS</b>	<b>m²</b>	<b>1,0000</b>	<b>66,83</b>	<b>66,83</b>			
Composição Auxiliar	88310	SINAPI/MG	PINTOR COM ENCARGOS COMPLEMENTARES	SEDI - SERVIÇOS DIVERSOS	H	0,2750	25,66	7,05			
Composição Auxiliar	88316	SINAPI/MG	SERVEENTE COM ENCARGOS COMPLEMENTARES	SEDI - SERVIÇOS DIVERSOS	H	0,1150	17,77	2,04			
INSUMO_	00005330	SINAPI/MG	DILUENTE EPOXI	Material	L	0,0640000	61,25	3,92			
INSUMO_	00007304	SINAPI/MG	TINTA EPOXI BASE AGUA PREMIUM, BRANCA	Material	L	0,3220000	85,91	27,66			
INSUMO_	00012815	SINAPI/MG	FITA CREPE ROLO DE 25 MM X 50 M	Material	UN	0,0100000	9,87	0,09			
INSUMO_	00044072	SINAPI/MG	PRIMER EPOXI / EPOXIDICO	Material	L	0,2016000	129,35	26,07			
						MO sem LS =>	6,54	LS =>	0,00	MO com LS =>	6,54
						Valor do BDI =>	16,38			Valor com BDI =>	83,21
	<b>Código</b>	<b>Banco</b>	<b>Descrição</b>	<b>Tipo</b>	<b>Und</b>	<b>Quant.</b>	<b>Valor Unit</b>	<b>Total</b>			



Composição	91691	SINAPI/MG	SERRA CIRCULAR DE BANCADA COM MOTOR ELÉTRICO POTÊNCIA DE SHP, COM COIFA PARA DISCO 10" - MATERIAIS NA OPERAÇÃO. AF 08/2015	CHOR - CUSTOS HORÁRIOS DE MÁQUINAS E EQUIPAMENTOS	H	1,0000000	1,10	1,10	
INSUMO_	00002705	SINAPI/MG	ENERGIA ELÉTRICA ATE 2000 KWH INDUSTRIAL, SEM DEMANDA	Material	KWH	1,3600000	0,81	1,10	
				MO sem LS =>	0,00	LS =>	0,00	MO com LS =>	0,00
				Valor do BDI =>	0,26			Valor com BDI =>	1,36
Composição	Código	Banco	Descrição	Tipo	Und	Quant.	Valor Unit	Total	
Composição	88315	SINAPI/MG	SERRALHEIRO COM ENCARGOS COMPLEMENTARES	SEDI - SERVIÇOS DIVERSOS	H	1,0000000	24,25	24,25	
Auxiliar	95377	SINAPI/MG	CURSO DE CAPACITAÇÃO PARA SERRALHEIRO (ENCARGOS COMPLEMENTARES) - HORISTA	SEDI - SERVIÇOS DIVERSOS	H	1,0000000	0,22	0,22	
INSUMO_	00006110	SINAPI/MG	SERRALHEIRO (HORISTA)	Mão de Obra	H	1,0000000	18,40	18,40	
INSUMO_	00003370	SINAPI/MG	ALIMENTAÇÃO - HORISTA (COLETADO CAIXA - ENCARGOS COMPLEMENTARES)	Outros	H	1,0000000	1,69	1,69	
INSUMO_	00037371	SINAPI/MG	TRANSPORTE - HORISTA (COLETADO CAIXA - ENCARGOS COMPLEMENTARES)	Serviços	H	1,0000000	0,72	0,72	
INSUMO_	00037372	SINAPI/MG	EXAMES - HORISTA (COLETADO CAIXA - ENCARGOS COMPLEMENTARES)	Outros	H	1,0000000	1,14	1,14	
INSUMO_	00037373	SINAPI/MG	SEGURO - HORISTA (COLETADO CAIXA - ENCARGOS COMPLEMENTARES)	Taxas	H	1,0000000	0,07	0,07	
INSUMO_	00043465	SINAPI/MG	FERRAMENTAS - FAMÍLIA PEDREIRO - HORISTA (ENCARGOS COMPLEMENTARES - COLETADO CAIXA)	Equipamento	H	1,0000000	0,84	0,84	
INSUMO_	00043469	SINAPI/MG	EPI - FAMÍLIA PEDREIRO - HORISTA (ENCARGOS COMPLEMENTARES - COLETADO CAIXA)	Equipamento	H	1,0000000	1,17	1,17	
				MO sem LS =>	18,62	LS =>	0,00	MO com LS =>	18,62
				Valor do BDI =>	5,94			Valor com BDI =>	30,19
Composição	88316	SINAPI/MG	SERVENTE COM ENCARGOS COMPLEMENTARES	SEDI - SERVIÇOS DIVERSOS	H	1,0000000	17,77	17,77	
Composição	95378	SINAPI/MG	CURSO DE CAPACITAÇÃO PARA SERVENTE (ENCARGOS COMPLEMENTARES) -	SEDI - SERVIÇOS DIVERSOS	H	1,0000000	0,26	0,26	
INSUMO_	00006111	SINAPI/MG	SERVENTE DE OBRAS	Mão de Obra	H	1,0000000	12,05	12,05	
INSUMO_	00037370	SINAPI/MG	ALIMENTAÇÃO - HORISTA (COLETADO CAIXA - ENCARGOS COMPLEMENTARES)	Outros	H	1,0000000	1,69	1,69	
INSUMO_	00037371	SINAPI/MG	TRANSPORTE - HORISTA (COLETADO CAIXA - ENCARGOS COMPLEMENTARES)	Serviços	H	1,0000000	0,72	0,72	
INSUMO_	00037372	SINAPI/MG	EXAMES - HORISTA (COLETADO CAIXA - ENCARGOS COMPLEMENTARES)	Outros	H	1,0000000	1,14	1,14	
INSUMO_	00037373	SINAPI/MG	SEGURO - HORISTA (COLETADO CAIXA - ENCARGOS COMPLEMENTARES)	Taxas	H	1,0000000	0,07	0,07	
INSUMO_	00043467	SINAPI/MG	FERRAMENTAS - FAMÍLIA SERVENTE - HORISTA (ENCARGOS COMPLEMENTARES - COLETADO CAIXA)	Equipamento	H	1,0000000	0,59	0,59	
INSUMO_	00043491	SINAPI/MG	EPI - FAMÍLIA SERVENTE - HORISTA (ENCARGOS COMPLEMENTARES - COLETADO CAIXA)	Equipamento	H	1,0000000	1,25	1,25	
				MO sem LS =>	12,31	LS =>	0,00	MO com LS =>	12,31
				Valor do BDI =>	4,35			Valor com BDI =>	22,12
Composição	91946	SINAPI/MG	SUPOORTE PARAFUSADO COM PLACA DE ENCAIXE 4" X 2" MÉDIO (1,30 M DO PISO) PARA PONTO ELÉTRICO - FORNECIMENTO E INSTALAÇÃO. AF 12/2015	INEL - INSTALAÇÃO ELÉTRICA/ELETRIFICAÇÃO E	UN	1,0000000	9,90	9,90	
Composição	88247	SINAPI/MG	AUXILIAR DE ELETRICISTA COM ENCARGOS COMPLEMENTARES	SEDI - SERVIÇOS DIVERSOS	H	0,1280000	20,02	2,56	
Composição	88264	SINAPI/MG	ELETRICISTA COM ENCARGOS COMPLEMENTARES	SEDI - SERVIÇOS DIVERSOS	H	0,1280000	24,74	3,16	
INSUMO_	00038094	SINAPI/MG	ESPELHO / PLACA DE 3 POSTOS 4" X 2", PARA INSTALAÇÃO DE TOMADAS E INTERRUPTORES	Material	UN	1,0000000	2,75	2,75	
INSUMO_	00038099	SINAPI/MG	SUPOORTE DE FIXAÇÃO PARA ESPELHO / PLACA 4" X 2", PARA 3 MÓDULOS, PARA INSTALAÇÃO DE TOMADAS E INTERRUPTORES (SOMENTE SUPORTE)	Material	UN	1,0000000	1,43	1,43	
				MO sem LS =>	4,28	LS =>	0,00	MO com LS =>	4,28
				Valor do BDI =>	2,42			Valor com BDI =>	12,32
Composição	91990	SINAPI/MG	TOMADA ALTA DE EMBUTIR (1 MÓDULO), 2P+T 10 A, SEM SUPORTE E SEM PLACA - FORNECIMENTO E INSTALAÇÃO. AF 03/2023	INEL - INSTALAÇÃO ELÉTRICA/ELETRIFICAÇÃO E	UN	1,0000000	30,25	30,25	
Composição	88247	SINAPI/MG	AUXILIAR DE ELETRICISTA COM ENCARGOS COMPLEMENTARES	SEDI - SERVIÇOS DIVERSOS	H	0,5110000	20,02	10,23	
Composição	88264	SINAPI/MG	ELETRICISTA COM ENCARGOS COMPLEMENTARES	SEDI - SERVIÇOS DIVERSOS	H	0,5110000	24,74	12,64	
INSUMO_	00038101	SINAPI/MG	TOMADA 2P+T 10A, 250V (APENAS MÓDULO)	Material	UN	1,0000000	7,38	7,38	
				MO sem LS =>	17,12	LS =>	0,00	MO com LS =>	17,12
				Valor do BDI =>	7,41			Valor com BDI =>	37,66
Composição	91991	SINAPI/MG	TOMADA ALTA DE EMBUTIR (1 MÓDULO), 2P+T 20 A, SEM SUPORTE E SEM PLACA - FORNECIMENTO E INSTALAÇÃO. AF 03/2023	INEL - INSTALAÇÃO ELÉTRICA/ELETRIFICAÇÃO E	UN	1,0000000	32,32	32,32	
Composição	88247	SINAPI/MG	AUXILIAR DE ELETRICISTA COM ENCARGOS COMPLEMENTARES	SEDI - SERVIÇOS DIVERSOS	H	0,5110000	20,02	10,23	
Composição	88264	SINAPI/MG	ELETRICISTA COM ENCARGOS COMPLEMENTARES	SEDI - SERVIÇOS DIVERSOS	H	0,5110000	24,74	12,64	
INSUMO_	00038102	SINAPI/MG	TOMADA 2P+T 20A, 250V (APENAS MÓDULO)	Material	UN	1,0000000	9,45	9,45	
				MO sem LS =>	17,12	LS =>	0,00	MO com LS =>	17,12
				Valor do BDI =>	7,92			Valor com BDI =>	40,24
Composição	91998	SINAPI/MG	TOMADA BAIXA DE EMBUTIR (1 MÓDULO), 2P+T 10 A, SEM SUPORTE E SEM PLACA - FORNECIMENTO E INSTALAÇÃO. AF 03/2023	INEL - INSTALAÇÃO ELÉTRICA/ELETRIFICAÇÃO E ILUMINAÇÃO EXTERNA	UN	1,0000000	18,20	18,20	
Composição	88247	SINAPI/MG	AUXILIAR DE ELETRICISTA COM ENCARGOS COMPLEMENTARES	SEDI - SERVIÇOS DIVERSOS	H	0,2420000	20,02	4,84	
Composição	88264	SINAPI/MG	ELETRICISTA COM ENCARGOS COMPLEMENTARES	SEDI - SERVIÇOS DIVERSOS	H	0,2420000	24,74	5,98	
INSUMO_	00038101	SINAPI/MG	TOMADA 2P+T 10A, 250V (APENAS MÓDULO)	Material	UN	1,0000000	7,38	7,38	
				MO sem LS =>	8,10	LS =>	0,00	MO com LS =>	8,10
				Valor do BDI =>	4,46			Valor com BDI =>	22,66
Composição	91999	SINAPI/MG	TOMADA BAIXA DE EMBUTIR (1 MÓDULO), 2P+T 20 A, SEM SUPORTE E SEM PLACA - FORNECIMENTO E INSTALAÇÃO. AF 03/2023	INEL - INSTALAÇÃO ELÉTRICA/ELETRIFICAÇÃO E	UN	1,0000000	20,27	20,27	
Composição	88247	SINAPI/MG	AUXILIAR DE ELETRICISTA COM ENCARGOS COMPLEMENTARES	SEDI - SERVIÇOS DIVERSOS	H	0,2420000	20,02	4,84	
Composição	88264	SINAPI/MG	ELETRICISTA COM ENCARGOS COMPLEMENTARES	SEDI - SERVIÇOS DIVERSOS	H	0,2420000	24,74	5,98	
INSUMO_	00038102	SINAPI/MG	TOMADA 2P+T 20A, 250V (APENAS MÓDULO)	Material	UN	1,0000000	9,45	9,45	
				MO sem LS =>	8,10	LS =>	0,00	MO com LS =>	8,10
				Valor do BDI =>	4,97			Valor com BDI =>	25,24
Composição	92006	SINAPI/MG	TOMADA BAIXA DE EMBUTIR (2 MÓDULOS), 2P+T 10 A, SEM SUPORTE E SEM PLACA - FORNECIMENTO E INSTALAÇÃO. AF 03/2023	INEL - INSTALAÇÃO ELÉTRICA/ELETRIFICAÇÃO E ILUMINAÇÃO EXTERNA	UN	1,0000000	33,59	33,59	
Composição	88247	SINAPI/MG	AUXILIAR DE ELETRICISTA COM ENCARGOS COMPLEMENTARES	SEDI - SERVIÇOS DIVERSOS	H	0,4210000	20,02	8,42	
Composição	88264	SINAPI/MG	ELETRICISTA COM ENCARGOS COMPLEMENTARES	SEDI - SERVIÇOS DIVERSOS	H	0,4210000	24,74	10,41	
INSUMO_	00038101	SINAPI/MG	TOMADA 2P+T 10A, 250V (APENAS MÓDULO)	Material	UN	2,0000000	7,38	14,76	
				MO sem LS =>	14,10	LS =>	0,00	MO com LS =>	14,10
				Valor do BDI =>	8,23			Valor com BDI =>	41,82
Composição	92007	SINAPI/MG	TOMADA BAIXA DE EMBUTIR (2 MÓDULOS), 2P+T 20 A, SEM SUPORTE E SEM PLACA - FORNECIMENTO E INSTALAÇÃO. AF 03/2023	INEL - INSTALAÇÃO ELÉTRICA/ELETRIFICAÇÃO E	UN	1,0000000	37,73	37,73	
Composição	88247	SINAPI/MG	AUXILIAR DE ELETRICISTA COM ENCARGOS COMPLEMENTARES	SEDI - SERVIÇOS DIVERSOS	H	0,4210000	20,02	8,42	
Composição	88264	SINAPI/MG	ELETRICISTA COM ENCARGOS COMPLEMENTARES	SEDI - SERVIÇOS DIVERSOS	H	0,4210000	24,74	10,41	
INSUMO_	00038102	SINAPI/MG	TOMADA 2P+T 20A, 250V (APENAS MÓDULO)	Material	UN	2,0000000	9,45	18,90	
				MO sem LS =>	14,10	LS =>	0,00	MO com LS =>	14,10
				Valor do BDI =>	9,25			Valor com BDI =>	46,98
Composição	91120	SINAPI/MG	TRANSPORTE HORIZONTAL, TUBOS DE AÇO CARBONO LEVE OU MÉDIO, PRETO OU GALVANIZADO, COM DIÂMETRO MAIOR QUE 40 MM E MENOR OU IGUAL A 65 MM, MANUAL. 30M. AF 06/2015	SEDI - SERVIÇOS DIVERSOS	M	1,0000000	0,49	0,49	
Composição	88316	SINAPI/MG	SERVENTE COM ENCARGOS COMPLEMENTARES	SEDI - SERVIÇOS DIVERSOS	H	0,0277000	17,77	0,49	
				MO sem LS =>	0,34	LS =>	0,00	MO com LS =>	0,34
				Valor do BDI =>	0,12			Valor com BDI =>	0,61

Composição	Código	Banco	Descrição	Tipo	Und	Quant.	Valor Unit	Total	
	COMPOSIÇÃO_TESTE_EST_ESG-001	CPU	Teste de estanqueidade da rede de esgoto existente e a ser executada inclusive desobstrução	SEES - SERVIÇOS ESPECIAIS	M	1,000000	4,26	4,26	
Composição Auxiliar	88267	SINAPI/MG	ENCANADOR OU BOMBEIRO HIDRÁULICO COM ENCARGOS COMPLEMENTARES	SEDI - SERVIÇOS DIVERSOS	H	0,100000	23,69	2,36	
Composição Auxiliar	88248	SINAPI/MG	AUXILIAR DE ENCANADOR OU BOMBEIRO HIDRÁULICO COM ENCARGOS COMPLEMENTARES	SEDI - SERVIÇOS DIVERSOS	H	0,100000	19,07	1,90	
				MO sem LS =>	3,28	LS =>	0,00	MO com LS =>	3,28
				Valor do BDI =>	1,04			Valor com BDI =>	5,30
<b>Observação</b> Adaptação CA COMPOSIÇÃO 2240499/CAERN									
Composição	Código	Banco	Descrição	Tipo	Und	Quant.	Valor Unit	Total	
	100309	SINAPI/MG	TÉCNICO EM SEGURANÇA DO TRABALHO COM ENCARGOS COMPLEMENTARES	SEDI - SERVIÇOS DIVERSOS	H	1,000000	32,93	32,93	
Composição Auxiliar	100299	SINAPI/MG	CURSO DE CAPACITAÇÃO PARA TÉCNICO EM SEGURANÇA DO TRABALHO (ENCARGOS COMPLEMENTARES) - HORISTA	SEDI - SERVIÇOS DIVERSOS	H	1,000000	0,57	0,57	
INSUMO_	0003732	SINAPI/MG	EXAMES - HORISTA (COLETADO CAIXA - ENCARGOS COMPLEMENTARES)	Outros	H	1,000000	1,14	1,14	
INSUMO_	0003737	SINAPI/MG	SEGURO - HORISTA (COLETADO CAIXA - ENCARGOS COMPLEMENTARES)	Taxas	H	1,000000	0,07	0,07	
INSUMO_	00040943	SINAPI/MG	TECNICO EM SEGURANCA DO TRABALHO (HORISTA)	Mão de Obra	H	1,000000	30,34	30,34	
INSUMO_	00043458	SINAPI/MG	FERRAMENTAS - FAMILIA ALMOXARIFE - HORISTA (ENCARGOS COMPLEMENTARES - COLETADO CAIXA)	Equipamento	H	1,000000	0,06	0,06	
INSUMO_	00043482	SINAPI/MG	EPI - FAMILIA ALMOXARIFE - HORISTA (ENCARGOS COMPLEMENTARES - COLETADO CAIXA)	Equipamento	H	1,000000	0,75	0,75	
				MO sem LS =>	30,91	LS =>	0,00	MO com LS =>	30,91
				Valor do BDI =>	8,07			Valor com BDI =>	41,00
Composição	Código	Banco	Descrição	Tipo	Und	Quant.	Valor Unit	Total	
	95066	SINAPI/MG	UMIFICAÇÃO DE MATERIAL PARA VALAS COM CAMINHÃO PIPA 10000L AF. 11/2016	MOVT - MOVIMENTO DE TERRA		1,000000	2,08	2,08	
Composição Auxiliar	5901	SINAPI/MG	CAMINHÃO PIPA 10.000 L TRUCADO, PESO BRUTO TOTAL 23.000 KG, CARGA ÚTIL MÁXIMA 15.935 KG, DISTÂNCIA ENTRE EIXOS 4,8 M, POTÊNCIA 230 CV, INCLUSIVE TANQUE DE AÇO PARA TRANSPORTE DE ÁGUA - CHP DIURNO. AF_06/2014	CHOR - CUSTOS HORÁRIOS DE MÁQUINAS E EQUIPAMENTOS	CHP	0,006000	290,30	1,74	
Composição Auxiliar	5903	SINAPI/MG	CAMINHÃO PIPA 10.000 L TRUCADO, PESO BRUTO TOTAL 23.000 KG, CARGA ÚTIL MÁXIMA 15.935 KG, DISTÂNCIA ENTRE EIXOS 4,8 M, POTÊNCIA 230 CV, INCLUSIVE TANQUE DE AÇO PARA TRANSPORTE DE ÁGUA - CHI DIURNO. AF_06/2014	CHOR - CUSTOS HORÁRIOS DE MÁQUINAS E EQUIPAMENTOS	CHI	0,003000	63,73	0,19	
Composição	88316	SINAPI/MG	SERVENTE COM ENCARGOS COMPLEMENTARES	SEDI - SERVIÇOS DIVERSOS	H	0,009000	17,77	0,15	
				MO sem LS =>	0,29	LS =>	0,00	MO com LS =>	0,29
				Valor do BDI =>	0,51			Valor com BDI =>	2,59
Composição	Código	Banco	Descrição	Tipo	Und	Quant.	Valor Unit	Total	
	90587	SINAPI/MG	VIBRADOR DE IMERSÃO, DIÂMETRO DE PONTEIRA 45MM, MOTOR ELÉTRICO TRIFÁSICO POTÊNCIA DE 2 CV - CHI DIURNO. AF. 06/2015	CHOR - CUSTOS HORÁRIOS DE MÁQUINAS E EQUIPAMENTOS	CHI	1,000000	0,50	0,50	
Composição	90582	SINAPI/MG	VIBRADOR DE IMERSÃO, DIÂMETRO DE PONTEIRA 45MM, MOTOR ELÉTRICO TRIFÁSICO POTÊNCIA DE 2 CV - JURÓS. AF. 06/2015	CHOR - CUSTOS HORÁRIOS DE MÁQUINAS E EQUIPAMENTOS	H	1,000000	0,45	0,45	
Composição Auxiliar	90583	SINAPI/MG	VIBRADOR DE IMERSÃO, DIÂMETRO DE PONTEIRA 45MM, MOTOR ELÉTRICO TRIFÁSICO POTÊNCIA DE 2 CV - JURÓS. AF. 06/2015	CHOR - CUSTOS HORÁRIOS DE MÁQUINAS E EQUIPAMENTOS	H	1,000000	0,05	0,05	
				MO sem LS =>	0,00	LS =>	0,00	MO com LS =>	0,00
				Valor do BDI =>	0,12			Valor com BDI =>	0,62
Composição	Código	Banco	Descrição	Tipo	Und	Quant.	Valor Unit	Total	
	90586	SINAPI/MG	VIBRADOR DE IMERSÃO, DIÂMETRO DE PONTEIRA 45MM, MOTOR ELÉTRICO	CHOR - CUSTOS HORÁRIOS DE	CHP	1,000000	1,27	1,27	
Composição Auxiliar	90582	SINAPI/MG	VIBRADOR DE IMERSÃO, DIÂMETRO DE PONTEIRA 45MM, MOTOR ELÉTRICO TRIFÁSICO POTÊNCIA DE 2 CV - DEPRECAÇÃO. AF. 06/2015	CHOR - CUSTOS HORÁRIOS DE MÁQUINAS E EQUIPAMENTOS	H	1,000000	0,45	0,45	
Composição Auxiliar	90583	SINAPI/MG	VIBRADOR DE IMERSÃO, DIÂMETRO DE PONTEIRA 45MM, MOTOR ELÉTRICO TRIFÁSICO POTÊNCIA DE 2 CV - JURÓS. AF. 06/2015	CHOR - CUSTOS HORÁRIOS DE MÁQUINAS E EQUIPAMENTOS	H	1,000000	0,05	0,05	
Composição Auxiliar	90584	SINAPI/MG	VIBRADOR DE IMERSÃO, DIÂMETRO DE PONTEIRA 45MM, MOTOR ELÉTRICO TRIFÁSICO POTÊNCIA DE 2 CV - MANUTENÇÃO. AF. 06/2015	CHOR - CUSTOS HORÁRIOS DE MÁQUINAS E EQUIPAMENTOS	H	1,000000	0,35	0,35	
Composição Auxiliar	90585	SINAPI/MG	VIBRADOR DE IMERSÃO, DIÂMETRO DE PONTEIRA 45MM, MOTOR ELÉTRICO TRIFÁSICO POTÊNCIA DE 2 CV - MATERIAIS NA OPERAÇÃO. AF. 06/2015	CHOR - CUSTOS HORÁRIOS DE MÁQUINAS E EQUIPAMENTOS	H	1,000000	0,42	0,42	
				MO sem LS =>	0,00	LS =>	0,00	MO com LS =>	0,00
				Valor do BDI =>	0,31			Valor com BDI =>	1,58
Composição	Código	Banco	Descrição	Tipo	Und	Quant.	Valor Unit	Total	
	90582	SINAPI/MG	VIBRADOR DE IMERSÃO, DIÂMETRO DE PONTEIRA 45MM, MOTOR ELÉTRICO	CHOR - CUSTOS HORÁRIOS DE	H	1,000000	0,45	0,45	
INSUMO_	00013896	SINAPI/MG	VIBRADOR DE IMERSÃO, DIÂMETRO DA PONTEIRA DE "45" MM, COM MOTOR ELÉTRICO TRIFÁSICO DE 2 HP (2 CV)	Equipamento	UN	0,0001280	3.516,58	0,45	
				MO sem LS =>	0,00	LS =>	0,00	MO com LS =>	0,00
				Valor do BDI =>	0,11			Valor com BDI =>	0,56
Composição	Código	Banco	Descrição	Tipo	Und	Quant.	Valor Unit	Total	
	90583	SINAPI/MG	VIBRADOR DE IMERSÃO, DIÂMETRO DE PONTEIRA 45MM, MOTOR ELÉTRICO TRIFÁSICO POTÊNCIA DE 2 CV - JURÓS. AF. 06/2015	CHOR - CUSTOS HORÁRIOS DE MÁQUINAS E EQUIPAMENTOS	H	1,000000	0,05	0,05	
INSUMO_	00013896	SINAPI/MG	VIBRADOR DE IMERSÃO, DIÂMETRO DA PONTEIRA DE "45" MM, COM MOTOR ELÉTRICO TRIFÁSICO DE 2 HP (2 CV)	Equipamento	UN	0,0000151	3.516,58	0,05	
				MO sem LS =>	0,00	LS =>	0,00	MO com LS =>	0,00
				Valor do BDI =>	0,01			Valor com BDI =>	0,06
Composição	Código	Banco	Descrição	Tipo	Und	Quant.	Valor Unit	Total	
	90584	SINAPI/MG	VIBRADOR DE IMERSÃO, DIÂMETRO DE PONTEIRA 45MM, MOTOR ELÉTRICO TRIFÁSICO POTÊNCIA DE 2 CV - MANUTENÇÃO. AF. 06/2015	CHOR - CUSTOS HORÁRIOS DE MÁQUINAS E EQUIPAMENTOS	H	1,000000	0,35	0,35	
INSUMO_	00013896	SINAPI/MG	VIBRADOR DE IMERSÃO, DIÂMETRO DA PONTEIRA DE "45" MM, COM MOTOR	Equipamento	UN	0,0001000	3.516,58	0,35	
				MO sem LS =>	0,00	LS =>	0,00	MO com LS =>	0,00
				Valor do BDI =>	0,08			Valor com BDI =>	0,43
Composição	Código	Banco	Descrição	Tipo	Und	Quant.	Valor Unit	Total	
	90585	SINAPI/MG	VIBRADOR DE IMERSÃO, DIÂMETRO DE PONTEIRA 45MM, MOTOR ELÉTRICO TRIFÁSICO POTÊNCIA DE 2 CV - MATERIAIS NA OPERAÇÃO. AF. 06/2015	CHOR - CUSTOS HORÁRIOS DE MÁQUINAS E EQUIPAMENTOS	H	1,000000	0,42	0,42	
INSUMO_	00002705	SINAPI/MG	ENERGIA ELÉTRICA ATÉ 2000 KWH INDUSTRIAL, SEM DEMANDA	Material	KWH	0,5200000	0,81	0,42	
				MO sem LS =>	0,00	LS =>	0,00	MO com LS =>	0,00
				Valor do BDI =>	0,10			Valor com BDI =>	0,52
Composição	Código	Banco	Descrição	Tipo	Und	Quant.	Valor Unit	Total	
	88325	SINAPI/MG	VIDRACEIRO COM ENCARGOS COMPLEMENTARES	SEDI - SERVIÇOS DIVERSOS	H	1,000000	R\$ 19,72	R\$ 19,72	
Composição Auxiliar	95387	SINAPI/MG	CURSO DE CAPACITAÇÃO PARA VIDRACEIRO (ENCARGOS COMPLEMENTARES) - HORISTA	SEDI - SERVIÇOS DIVERSOS	H	1,000000	0,21	0,21	
INSUMO_	00010489	SINAPI/MG	VIDRACEIRO (HORISTA)	Mão de Obra	H	1,000000	13,88	13,88	
INSUMO_	00037370	SINAPI/MG	ALIMENTAÇÃO - HORISTA (COLETADO CAIXA - ENCARGOS COMPLEMENTARES)	Outros	H	1,000000	1,69	1,69	
INSUMO_	00037371	SINAPI/MG	TRANSPORTE - HORISTA (COLETADO CAIXA - ENCARGOS COMPLEMENTARES)	Serviços	H	1,000000	0,72	0,72	
INSUMO_	00037372	SINAPI/MG	EXAMES - HORISTA (COLETADO CAIXA - ENCARGOS COMPLEMENTARES)	Outros	H	1,000000	1,14	1,14	
INSUMO_	00037373	SINAPI/MG	SEGURO - HORISTA (COLETADO CAIXA - ENCARGOS COMPLEMENTARES)	Taxas	H	1,000000	0,07	0,07	
INSUMO_	00043465	SINAPI/MG	FERRAMENTAS - FAMILIA PEDREIRO - HORISTA (ENCARGOS COMPLEMENTARES - COLETADO CAIXA)	Equipamento	H	1,000000	0,84	0,84	
INSUMO_	00043489	SINAPI/MG	EPI - FAMILIA PEDREIRO - HORISTA (ENCARGOS COMPLEMENTARES - COLETADO	Equipamento	H	1,000000	1,17	1,17	
				MO sem LS =>	14,09	LS =>	0,00	MO com LS =>	14,09
				Valor do BDI =>	4,83			Valor com BDI =>	24,55
Composição	Código	Banco	Descrição	Tipo	Und	Quant.	Valor Unit	Total	
	ED-50251/SICOR-MG	SICOR/MG - SUL (com MDO SINAPI/MG)	VIGAS PRIMÁRIAS (LONGARINAS) PARA CIMBRAMENTO EM LAJE PRÉ MOLDADA, INCLUSIVE MONTAGEM E DESMONTAGEM, REAPROVEITAMENTO (6X), EXCLUSIVE ESCORAMENTO	FUES - FUNDAÇÕES E ESTRUTURAS	M2XMES	1,000000	R\$ 4,78	R\$ 4,78	
Composição Auxiliar	88262	SINAPI/MG	CARPINTEIRO DE FORMAS COM ENCARGOS COMPLEMENTARES	SEDI - SERVIÇOS DIVERSOS	H	0,0733333	24,07	1,76	
Composição	88239	SINAPI/MG	AJUDANTE DE CARPINTEIRO COM ENCARGOS COMPLEMENTARES	SEDI - SERVIÇOS DIVERSOS	H	0,0733333	19,52	1,43	
INSUMO_	MATED - 11344 / SICOR/MG	SICOR/MG - SUL	PONTELETE (ACABAMENTO: BRUTO)SEÇÃO TRANSVERSAL: 3"x3" (7,5X7,5CM) TIPO DE MADEIRA, CEDRO, PINUS, MISTA OU EQUIVALENTE DA REGIÃO VALORES REFERENCIAIS APROXIMADOS	Material	M	0,1388889	8,45	1,17	
INSUMO_	MATED - 11332 / SICOR/MG	SICOR/MG - SUL	PREGO 18X30 COM CABEÇA ( COMPRIMENTO: 69,0MM) DIÂMETRO: 3,4MM] QUANTIDADE POR QUILO: 203)	Material	KG	0,0197044	21,58	0,42	
				MO sem LS =>	2,39	LS =>	0,00	MO com LS =>	2,39
				Valor do BDI =>	1,17			Valor com BDI =>	5,95



# MINUTA - CONTRATO Nº XXX/2023

Edital de Concorrência nº 003/2023  
Processo Administrativo nº 23062.029880/2023-71

CONTRATO ADMINISTRATIVO Nº XXX/2023, QUE  
FAZEM ENTRE SI A UNIÃO, POR INTERMÉDIO DO  
**CENTRO FEDERAL DE EDUCAÇÃO  
TECNOLÓGICA DE MINAS GERAIS E**  
.....

O **CENTRO FEDERAL DE EDUCAÇÃO TECNOLÓGICA DE MINAS GERAIS**, com sede na Av. Amazonas 5.253, Bairro Nova Suíça, na cidade de Belo Horizonte / Minas Gerais, inscrito no CNPJ sob o nº 17.220.203/0001-96, neste ato representado pelo Diretor-Geral, Prof. Flávio Antônio dos Santos, nomeado pela Portaria nº 998, de 13 de outubro de 2015, publicada no DOU de 14 de outubro de 2015, doravante denominada **CONTRATANTE**, e o(a) ....., inscrito(a) no CNPJ/MF sob o nº ....., sediado(a) na ....., em ..... doravante designado **CONTRATADO**, neste ato representado(a) por ..... (nome e função no contratado), conforme atos constitutivos da empresa **OU** procuração apresentada nos autos, tendo em vista o que consta no Processo nº 23062.029880/2023-71 e em observância às disposições da Lei nº 14.133, de 1º de abril de 2021, e demais legislação aplicável, resolvem celebrar o presente Termo de Contrato, decorrente da Concorrência nº 003/2023, mediante as cláusulas e condições a seguir enunciadas.

## 1. CLÁUSULA PRIMEIRA – OBJETO (art. 92, I e II)

1.1. O objeto do presente instrumento é **OBRA DE FINALIZAÇÃO DO PRÉDIO DA LANCHONETE-QUIOSQUE NO CAMPUS VARGINHA DO CEFET-MG, com fornecimento de mão de obra e materiais e equipamentos na cidade de Varginha - MG**, nas condições estabelecidas no Projeto básico.

1.2. Vinculam esta contratação, independentemente de transcrição:

- 1.2.1. O Projeto Básico;
- 1.2.2. O Edital da Licitação;
- 1.2.3. A Proposta do contratado;
- 1.2.4. Eventuais anexos dos documentos supracitados.

1.3. O regime de execução é o empreitada por preço unitário.

## 2. CLÁUSULA SEGUNDA – VIGÊNCIA E PRORROGAÇÃO

2.1. O prazo de vigência da contratação é de **08 (oito) meses** contados da assinatura, na forma do artigo 105 da Lei nº 14.133, de 2021.



**SERVIÇO PÚBLICO FEDERAL**  
**MINISTÉRIO DA EDUCAÇÃO**  
**CENTRO FEDERAL DE EDUCAÇÃO TECNOLÓGICA DE MINAS GERAIS**

2.2. O prazo de vigência será automaticamente prorrogado, independentemente de termo aditivo, quando o objeto não for concluído no período firmado acima, ressalvadas as providências cabíveis no caso de culpa do contratado, previstas neste instrumento.

2.3. O prazo de execução da obra é de **05** (cinco) meses contados da data indicada na Ordem de Serviço.

**3. CLÁUSULA TERCEIRA – MODELOS DE EXECUÇÃO E GESTÃO CONTRATUAIS (art. 92, IV, VII e XVIII)**

3.1. O regime de execução contratual, os modelos de gestão e de execução, assim como os prazos e condições de conclusão, entrega, observação e recebimento do objeto constam no Projeto básico, anexo a este Contrato.

**4. CLÁUSULA QUARTA – SUBCONTRATAÇÃO**

4.1. Não será admitida a subcontratação do objeto contratual.

**5. CLÁUSULA QUINTA – PREÇO (art. 92, V)**

5.1. O valor total da contratação é de R\$..... (.....)

5.2. No valor acima estão incluídas todas as despesas ordinárias diretas e indiretas decorrentes da execução do objeto, inclusive tributos e/ou impostos, encargos sociais, trabalhistas, previdenciários, fiscais e comerciais incidentes, taxa de administração, frete, seguro e outros necessários ao cumprimento integral do objeto da contratação.

5.3. O valor acima é meramente estimativo, de forma que os pagamentos devidos ao contratado dependerão dos quantitativos efetivamente fornecidos.

**6. CLÁUSULA SEXTA - PAGAMENTO (art. 92, V e VI)**

6.1. O prazo para pagamento ao contratado e demais condições a ele referentes encontram-se definidos no Projeto básico, anexo a este Contrato.

**7. CLÁUSULA SÉTIMA - REAJUSTE (art. 92, V)**

7.1. Os preços inicialmente contratados são fixos e irredutíveis no prazo de um ano contado da data do orçamento estimado.

7.1.1. O orçamento estimado pela Administração baseou-se nas planilhas referenciais SINAPI (02/2023) - SUDECAP (12/2022) - SICOR-MG (01/2023) – antiga SETOP\_Triangulo e Alto Paranaíba - CPOS (03/2023) – FDE (01/2023) - ORSE (12/2022) - IOPEs (01/2023) - SCO RIO (02/2023) -SEINFRA- 028 - AGETOP CIVIL (03/2023) - INFORMATIVO SBC (01/2023-02/2023-03/2023).



**SERVIÇO PÚBLICO FEDERAL**  
**MINISTÉRIO DA EDUCAÇÃO**  
**CENTRO FEDERAL DE EDUCAÇÃO TECNOLÓGICA DE MINAS GERAIS**

7.2. Após o interregno de um ano, os preços iniciais serão reajustados, mediante a aplicação, pelo contratante, do índice INCC (Índice Nacional de Custo da Construção), exclusivamente para as obrigações iniciadas e concluídas após a ocorrência da anualidade.

7.3. Nos reajustes subsequentes ao primeiro, o interregno mínimo de um ano será contado a partir dos efeitos financeiros do último reajuste.

7.4. No caso de atraso ou não divulgação do(s) índice (s) de reajustamento, o contratante pagará ao contratado a importância calculada pela última variação conhecida, liquidando a diferença correspondente tão logo seja(m) divulgado(s) o(s) índice(s) definitivo(s).

7.4.1. Fica o Contratado obrigado a apresentar memória de cálculo referente ao reajustamento de preços do valor remanescente, sempre que este ocorrer.

7.5. Nas aferições finais, o(s) índice(s) utilizado(s) para reajuste será(ão), obrigatoriamente, o(s) definitivo(s).

7.6. Caso o(s) índice(s) estabelecido(s) para reajustamento venha(m) a ser extinto(s) ou de qualquer forma não possa(m) mais ser utilizado(s), será(ão) adotado(s), em substituição, o(s) que vier(em) a ser determinado(s) pela legislação então em vigor.

7.7. Na ausência de previsão legal quanto ao índice substituto, as partes elegerão novo índice oficial, para reajustamento do preço do valor remanescente, por meio de termo aditivo.

7.8. O reajuste será realizado por apostilamento.

## **8. CLÁUSULA OITAVA - OBRIGAÇÕES DO CONTRATANTE [\(art. 92, X, XI e XIV\)](#)**

8.1. São obrigações do Contratante:

8.2. Exigir o cumprimento de todas as obrigações assumidas pelo Contratado, de acordo com o contrato e seus anexos;

8.3. Receber o objeto no prazo e condições estabelecidas no Projeto Básico;

8.4. Notificar o Contratado por escrito da ocorrência de eventuais imperfeições, falhas ou irregularidades constatadas no curso da execução dos serviços, fixando prazo para a sua correção, certificando-se de que as soluções por ele propostas sejam as mais adequadas.

8.5. Notificar o Contratado, por escrito, sobre vícios, defeitos ou incorreções verificadas no objeto fornecido, para que seja por ele substituído, reparado ou corrigido, no total ou em parte, às suas expensas;

8.6. Acompanhar e fiscalizar a execução do contrato e o cumprimento das obrigações pelo Contratado;

8.7. Comunicar a empresa para emissão de Nota Fiscal no que se refere à parcela incontroversa da execução do objeto, para efeito de liquidação e pagamento, quando houver controvérsia sobre a execução do objeto, quanto à dimensão, qualidade e quantidade, conforme o [art. 143 da Lei nº 14.133, de 2021](#);

8.8. Efetuar o pagamento ao Contratado do valor correspondente à execução do objeto, no prazo, forma e condições estabelecidos no presente Contrato e no Projeto Básico;

8.9. Aplicar ao Contratado as sanções previstas na lei e neste Contrato;



**SERVIÇO PÚBLICO FEDERAL**  
**MINISTÉRIO DA EDUCAÇÃO**  
CENTRO FEDERAL DE EDUCAÇÃO TECNOLÓGICA DE MINAS GERAIS

8.10. Cientificar o órgão de representação judicial da Advocacia-Geral da União para adoção das medidas cabíveis quando do descumprimento de obrigações pelo Contratado;

8.11. Explicitamente emitir decisão sobre todas as solicitações e reclamações relacionadas à execução do presente Contrato, ressalvados os requerimentos manifestamente impertinentes, meramente protelatórios ou de nenhum interesse para a boa execução do ajuste.

8.11.1. A Administração terá o prazo de 10 dias, a contar da data do protocolo do requerimento para decidir, admitida a prorrogação motivada, por igual período.

8.12. Responder eventuais pedidos de reestabelecimento do equilíbrio econômico-financeiro feitos pelo contratado no prazo máximo de 30 dias.

8.13. Notificar os emitentes das garantias quanto ao início de processo administrativo para apuração de descumprimento de cláusulas contratuais.

8.14. Comunicar o Contratado na hipótese de posterior alteração do projeto pelo Contratante, no caso [do art. 93, §2º, da Lei nº 14.133, de 2021](#).

8.15. Fornecer por escrito as informações necessárias para o desenvolvimento dos serviços objeto do contrato.

8.16. Realizar avaliações periódicas da qualidade dos serviços, após seu recebimento.

8.17. Exigir do Contratado que providencie a seguinte documentação como condição indispensável para o recebimento definitivo de objeto, quando for o caso:

- a) "as built", elaborado pelo responsável por sua execução;
- b) comprovação das ligações definitivas de energia, água, telefone e gás;
- c) laudo de vistoria do corpo de bombeiros aprovando o serviço;
- d) certidão negativa de débitos previdenciários específica para o registro da obra junto ao Cartório de Registro de Imóveis; e
- e) A reparação dos vícios verificados dentro do prazo de garantia do serviço, tendo em vista o direito assegurado à CONTRATANTE no art. 119 da Lei nº 14.133/2021 e no art. 12 da Lei nº 8.078/90 (Código de Defesa do Consumidor)

8.18. Arquivar, entre outros documentos, de projetos, "as built", especificações técnicas, orçamentos, termos de recebimento, contratos e aditamentos, relatórios de inspeções técnicas após o recebimento do serviço e notificações expedidas.

8.19. Assegurar que o ambiente de trabalho, inclusive seus equipamentos e instalações, apresentem condições adequadas ao cumprimento, pelo Contratado, das normas de segurança e saúde no trabalho, quando o serviço for executado em suas dependências, ou em local por ela designado.

8.20. Não responder por quaisquer compromissos assumidos pelo Contratado com terceiros, ainda que vinculados à execução do contrato, bem como por qualquer dano causado a terceiros em decorrência de ato do Contratado, de seus empregados, prepostos ou subordinados.

8.21. Previamente à expedição da ordem de serviço, verificar pendências, liberar áreas e/ou adotar providências cabíveis para a regularidade do início da sua execução.





## 9. CLÁUSULA NONA - OBRIGAÇÕES DO CONTRATADO ([art. 92, XIV, XVI e XVII](#))

9.1. O Contratado deve cumprir todas as obrigações constantes deste Contrato e de seus anexos, assumindo como exclusivamente seus os riscos e as despesas decorrentes da boa e perfeita execução do objeto, observando, ainda, as obrigações a seguir dispostas:

9.2. Manter preposto aceito pela Administração no local do serviço para representá-lo na execução do contrato.

9.2.1. A indicação ou a manutenção do preposto da empresa poderá ser recusada pelo órgão ou entidade, desde que devidamente justificada, devendo a empresa designar outro para o exercício da atividade.

9.3. Atender às determinações regulares emitidas pelo fiscal do contrato ou autoridade superior ([art. 137, II](#)) e prestar todo esclarecimento ou informação por eles solicitados;

9.4. Alocar os empregados necessários ao perfeito cumprimento das cláusulas deste contrato, com habilitação e conhecimento adequados, fornecendo os materiais, equipamentos, ferramentas e utensílios demandados, cuja quantidade, qualidade e tecnologia deverão atender às recomendações de boa técnica e a legislação de regência;

9.5. Reparar, corrigir, remover, reconstruir ou substituir, às suas expensas, no total ou em parte, no prazo fixado pelo fiscal do contrato, os serviços nos quais se verificarem vícios, defeitos ou incorreções resultantes da execução ou dos materiais empregados;

9.6. Responsabilizar-se pelos vícios e danos decorrentes da execução do objeto, de acordo com o [Código de Defesa do Consumidor \(Lei nº 8.078, de 1990\)](#), bem como por todo e qualquer dano causado à Administração ou terceiros, não reduzindo essa responsabilidade a fiscalização ou o acompanhamento da execução contratual pelo Contratante, que ficará autorizado a descontar dos pagamentos devidos ou da garantia, caso exigida no edital, o valor correspondente aos danos sofridos;

9.7. Efetuar comunicação ao Contratante, assim que tiver ciência da impossibilidade de realização ou finalização do serviço no prazo estabelecido, para adoção de ações de contingência cabíveis.

9.8. Não contratar, durante a vigência do contrato, cônjuge, companheiro ou parente em linha reta, colateral ou por afinidade, até o terceiro grau, de dirigente do contratante ou do fiscal ou gestor do contrato, nos termos do [artigo 48, parágrafo único, da Lei nº 14.133, de 2021](#);

9.9. Quando não for possível a verificação da regularidade no Sistema de Cadastro de Fornecedores – SICAF, o contratado deverá entregar ao setor responsável pela fiscalização do contrato, até o dia trinta do mês seguinte ao da prestação dos serviços, os seguintes documentos:

- a) prova de regularidade relativa à Seguridade Social;
- b) certidão conjunta relativa aos tributos federais e à Dívida Ativa da União;
- c) certidões que comprovem a regularidade perante a Fazenda Municipal ou Distrital do domicílio ou sede do contratado;
- d) Certidão de Regularidade do FGTS – CRF; e
- e) Certidão Negativa de Débitos Trabalhistas – CNDT;



**SERVIÇO PÚBLICO FEDERAL**  
**MINISTÉRIO DA EDUCAÇÃO**  
**CENTRO FEDERAL DE EDUCAÇÃO TECNOLÓGICA DE MINAS GERAIS**

- 9.10. Responsabilizar-se pelo cumprimento das obrigações previstas em Acordo, Convenção, Dissídio Coletivo de Trabalho ou equivalentes das categorias abrangidas pelo contrato, por todas as obrigações trabalhistas, sociais, previdenciárias, tributárias e as demais previstas em legislação específica, cuja inadimplência não transfere a responsabilidade ao Contratante;
- 9.11. Comunicar ao Fiscal do contrato, no prazo de 24 (vinte e quatro) horas, qualquer ocorrência anormal ou acidente que se verifique no local dos serviços.
- 9.12. Prestar todo esclarecimento ou informação solicitada pelo Contratante ou por seus prepostos, garantindo-lhes o acesso, a qualquer tempo, ao local dos trabalhos, bem como aos documentos relativos à execução do empreendimento.
- 9.13. Paralisar, por determinação do Contratante, qualquer atividade que não esteja sendo executada de acordo com a boa técnica ou que ponha em risco a segurança de pessoas ou bens de terceiros.
- 9.14. Promover a guarda, manutenção e vigilância de materiais, ferramentas, e tudo o que for necessário à execução do objeto, durante a vigência do contrato.
- 9.15. Conduzir os trabalhos com estrita observância às normas da legislação pertinente, cumprindo as determinações dos Poderes Públicos, mantendo sempre limpo o local dos serviços e nas melhores condições de segurança, higiene e disciplina.
- 9.16. Submeter previamente, por escrito, ao Contratante, para análise e aprovação, quaisquer mudanças nos métodos executivos que fujam às especificações do memorial descritivo ou instrumento congêneres.
- 9.17. Não permitir a utilização de qualquer trabalho do menor de dezesseis anos, exceto na condição de aprendiz para os maiores de quatorze anos, nem permitir a utilização do trabalho do menor de dezoito anos em trabalho noturno, perigoso ou insalubre;
- 9.18. Manter durante toda a vigência do contrato, em compatibilidade com as obrigações assumidas, todas as condições exigidas para habilitação na licitação;
- 9.19. Cumprir, durante todo o período de execução do contrato, a reserva de cargos prevista em lei para pessoa com deficiência, para reabilitado da Previdência Social ou para aprendiz, bem como as reservas de cargos previstas na legislação ([art. 116](#));
- 9.20. Comprovar a reserva de cargos a que se refere a cláusula acima, no prazo fixado pelo fiscal do contrato, com a indicação dos empregados que preencheram as referidas vagas ([art. 116, parágrafo único](#));
- 9.21. Guardar sigilo sobre todas as informações obtidas em decorrência do cumprimento do contrato;
- 9.22. Arcar com o ônus decorrente de eventual equívoco no dimensionamento dos quantitativos de sua proposta, inclusive quanto aos custos variáveis decorrentes de fatores futuros e incertos, devendo complementá-los, caso o previsto inicialmente em sua proposta não seja satisfatório para o atendimento do objeto da contratação, exceto quando ocorrer algum dos eventos arrolados no [art. 124, II, d, da Lei nº 14.133, de 2021](#);
- 9.23. Cumprir, além dos postulados legais vigentes de âmbito federal, estadual ou municipal, as normas de segurança do Contratante;
- 9.24. Manter os empregados nos horários predeterminados pelo Contratante.
- 9.25. Apresentar os empregados devidamente identificados por meio de crachá.
- 9.26. Apresentar ao Contratante, quando for o caso, a relação nominal dos empregados que adentrarão no órgão para a execução do serviço.



SERVIÇO PÚBLICO FEDERAL  
MINISTÉRIO DA EDUCAÇÃO  
CENTRO FEDERAL DE EDUCAÇÃO TECNOLÓGICA DE MINAS GERAIS

9.27. Observar os preceitos da legislação sobre a jornada de trabalho, conforme a categoria profissional.

9.28. Atender às solicitações do Contratante quanto à substituição dos empregados alocados, no prazo fixado pela fiscalização do contrato, nos casos em que ficar constatado descumprimento das obrigações relativas à execução do serviço, conforme descrito nas especificações do objeto.

9.29. Instruir seus empregados quanto à necessidade de acatar as Normas Internas do Contratante.

9.30. Instruir seus empregados a respeito das atividades a serem desempenhadas, alertando-os a não executarem atividades não abrangidas pelo contrato, devendo o Contratado relatar ao Contratante toda e qualquer ocorrência neste sentido, a fim de evitar desvio de função.

9.31. Instruir os seus empregados, quanto à prevenção de incêndios nas áreas do Contratante.

9.32. Adotar as providências e precauções necessárias, inclusive consulta nos respectivos órgãos, se necessário for, a fim de que não venham a ser danificadas as redes hidrossanitárias, elétricas e de comunicação.

9.33. Estar registrada ou inscrita no Conselho Profissional competente, conforme as áreas de atuação previstas no Projeto Básico, em plena validade.

9.34. Obter junto aos órgãos competentes, conforme o caso, as licenças necessárias e demais documentos e autorizações exigíveis, na forma da legislação aplicável.

9.35. Elaborar o Diário de Obra, incluindo diariamente, pelo Engenheiro preposto responsável, as informações sobre o andamento do empreendimento, tais como, número de funcionários, de equipamentos, condições de trabalho, condições meteorológicas, serviços executados, registro de ocorrências e outros fatos relacionados, bem como os comunicados à Fiscalização e situação das atividades em relação ao cronograma previsto.

9.36. Refazer, às suas expensas, os trabalhos executados em desacordo com o estabelecido nas especificações, bem como substituir aqueles realizados com materiais defeituosos ou com vício de construção, pelo prazo de 05 (cinco) anos, contado da data de emissão do Termo de Recebimento Definitivo.

9.37. Utilizar somente matéria-prima florestal procedente, nos termos do [artigo 11 do Decreto nº 5.975, de 2006](#), de:

- a) manejo florestal, realizado por meio de Plano de Manejo Florestal Sustentável - PMFS devidamente aprovado pelo órgão competente do Sistema Nacional do Meio Ambiente - SISNAMA;
- b) supressão da vegetação natural, devidamente autorizada pelo órgão competente do Sistema Nacional do Meio Ambiente - SISNAMA;
- c) florestas plantadas; e
- d) outras fontes de biomassa florestal, definidas em normas específicas do órgão ambiental competente.

9.38. Comprovar a procedência legal dos produtos ou subprodutos florestais utilizados em cada etapa da execução contratual, nos termos do [artigo 4º, inciso IX, da Instrução Normativa SLTI/MP nº 1, de 19/01/2010](#), por ocasião da respectiva medição, mediante a apresentação dos seguintes documentos, conforme o caso:



SERVIÇO PÚBLICO FEDERAL  
MINISTÉRIO DA EDUCAÇÃO  
CENTRO FEDERAL DE EDUCAÇÃO TECNOLÓGICA DE MINAS GERAIS

- a) Cópias autenticadas das notas fiscais de aquisição dos produtos ou subprodutos florestais;
- b) Cópia dos Comprovantes de Registro do fornecedor e do transportador dos produtos ou subprodutos florestais junto ao Cadastro Técnico Federal de Atividades Potencialmente Poluidoras ou Utilizadoras de Recursos Ambientais - CTF, mantido pelo IBAMA, quando tal inscrição for obrigatória, acompanhados dos respectivos Certificados de Regularidade válidos, conforme [artigo 17, inciso II, da Lei nº 6.938, de 1981](#), e legislação correlata;
- c) Documento de Origem Florestal – DOF, instituído pela Portaria nº 253, de 18/08/2006, do Ministério do Meio Ambiente, e Instrução Normativa IBAMA nº 21, de 24/12/2014, quando se tratar de produtos ou subprodutos florestais de origem nativa cujo transporte e armazenamento exijam a emissão de tal licença obrigatória; e

9.38.1. Caso os produtos ou subprodutos florestais utilizados na execução contratual tenham origem em Estado que possua documento de controle próprio, o Contratado deverá apresentá-lo, em complementação ao DOF, a fim de demonstrar a regularidade do transporte e armazenamento nos limites do território estadual.

9.39. Observar as diretrizes, critérios e procedimentos para a gestão dos resíduos da construção civil estabelecidos na Resolução nº 307, de 05/07/2002, com as alterações posteriores, do Conselho Nacional de Meio Ambiente - CONAMA, conforme [artigo 4º, §§ 2º e 3º, da Instrução Normativa SLTI/MP nº 1, de 19/01/2010](#), nos seguintes termos:

9.39.1. O gerenciamento dos resíduos originários da contratação deverá obedecer às diretrizes técnicas e procedimentos do Programa Municipal de Gerenciamento de Resíduos da Construção Civil, ou do Projeto de Gerenciamento de Resíduos da Construção Civil apresentado ao órgão competente, conforme o caso.

9.39.2. Nos termos dos [artigos 3º e 10º da Resolução CONAMA nº 307, de 05/07/2002](#), o Contratado deverá providenciar a destinação ambientalmente adequada dos resíduos da construção civil originários da contratação, obedecendo, no que couber, aos seguintes procedimentos:

9.39.2.1. resíduos Classe A (reutilizáveis ou recicláveis como agregados): deverão ser reutilizados ou reciclados na forma de agregados, ou encaminhados a aterros de resíduos classe A de preservação de material para usos futuros.

9.39.2.2. resíduos Classe B (recicláveis para outras destinações): deverão ser reutilizados, reciclados ou encaminhados a áreas de armazenamento temporário, sendo dispostos de modo a permitir a sua utilização ou reciclagem futura.

9.39.2.3. resíduos Classe C (para os quais não foram desenvolvidas tecnologias ou aplicações economicamente viáveis que permitam a sua reciclagem/recuperação): deverão ser armazenados, transportados e destinados em conformidade com as normas técnicas específicas.

9.39.2.4. resíduos Classe D (perigosos, contaminados ou prejudiciais à saúde): deverão ser armazenados, transportados, reutilizados e destinados em conformidade com as normas técnicas específicas.



**SERVIÇO PÚBLICO FEDERAL**  
**MINISTÉRIO DA EDUCAÇÃO**  
**CENTRO FEDERAL DE EDUCAÇÃO TECNOLÓGICA DE MINAS GERAIS**

9.39.3. Em nenhuma hipótese o Contratado poderá dispor os resíduos originários da contratação em aterros de resíduos sólidos urbanos, áreas de “bota fora”, encostas, corpos d’água, lotes vagos e áreas protegidas por Lei, bem como em áreas não licenciadas.

9.39.4. Para fins de fiscalização do fiel cumprimento do Programa Municipal de Gerenciamento de Resíduos da Construção Civil, ou do Projeto de Gerenciamento de Resíduos da Construção Civil, conforme o caso, o Contratado comprovará, sob pena de multa, que todos os resíduos removidos estão acompanhados de Controle de Transporte de Resíduos, em conformidade com as normas da Agência Brasileira de Normas Técnicas - ABNT, ABNT NBR ns. 15.112, 15.113, 15.114, 15.115 e 15.116, de 2004.

9.40. Observar as seguintes diretrizes de caráter ambiental:

9.40.1. Qualquer instalação, equipamento ou processo, situado em local fixo, que libere ou emita matéria para a atmosfera, por emissão pontual ou fugitiva, utilizado na execução contratual, deverá respeitar os limites máximos de emissão de poluentes admitidos na [Resolução CONAMA nº 382, de 26/12/2006](#), e legislação correlata, de acordo com o poluente e o tipo de fonte.

9.40.2. Na execução contratual, conforme o caso, a emissão de ruídos não poderá ultrapassar os níveis considerados aceitáveis pela Norma NBR-10.151 - Avaliação do Ruído em Áreas Habitadas visando o conforto da comunidade, da Associação Brasileira de Normas Técnicas - ABNT, ou aqueles estabelecidos na NBR-10.152 - Níveis de Ruído para conforto acústico, da Associação Brasileira de Normas Técnicas - ABNT, nos termos da [Resolução CONAMA nº 01, de 08/03/90](#), e legislação correlata.

9.41. Nos termos do [artigo 4º, § 3º, da Instrução Normativa SLTI/MP nº 1, de 19/01/2010](#), deverão ser utilizados, na execução contratual, agregados reciclados, sempre que existir a oferta de tais materiais, capacidade de suprimento e custo inferior em relação aos agregados naturais, inserindo-se na planilha de formação de preços os custos correspondentes.

9.42. Responder por qualquer acidente de trabalho na execução dos serviços, por uso indevido de patentes registradas em nome de terceiros, por danos resultantes de defeitos ou incorreções dos serviços ou dos bens do Contratante, de seus funcionários ou de terceiros, ainda que ocorridos em via pública junto ao serviço de engenharia.

9.43. Realizar, conforme o caso, por meio de laboratórios previamente aprovados pela fiscalização e sob suas custas, os testes, ensaios, exames e provas que lhe caibam necessárias ao controle de qualidade dos materiais, serviços e equipamentos a serem aplicados nos trabalhos, conforme procedimento previsto nas especificações.

9.44. Providenciar, conforme o caso, as ligações definitivas das utilidades previstas no projeto (água, esgoto, gás, energia elétrica, telefone etc.), bem como atuar junto aos órgãos federais, estaduais e municipais e concessionárias de serviços públicos para a obtenção de licenças e regularização dos serviços e atividades concluídas (ex.: Habite-se, Licença Ambiental de Operação etc.).

## **10. CLÁUSULA DÉCIMA- OBRIGAÇÕES PERTINENTES À LGPD**

Câmara Nacional de Modelos de Licitações e Contratos da Consultoria-Geral da União  
Atualização: maio/2023

Termo de contrato modelo para Pregão Eletrônico – Serviços Comuns de Engenharia - Lei n.º 14.133, de 2021.

Aprovado pela Secretaria de Gestão e Inovação.

Identidade visual pela Secretaria de Gestão e Inovação

MINUTA 102 2023 – CONTRATO XXX 2023 – PROCESSO: 23062.029880/2023-71

EMPRESA: XXXXXXXXXXXXX

COORDENAÇÃO DE CONVÊNIOS, CONTRATOS E PRESTAÇÃO DE CONTAS



**SERVIÇO PÚBLICO FEDERAL**  
**MINISTÉRIO DA EDUCAÇÃO**  
**CENTRO FEDERAL DE EDUCAÇÃO TECNOLÓGICA DE MINAS GERAIS**

10.1. As partes deverão cumprir a Lei nº 13.709, de 14 de agosto de 2018 (LGPD), quanto a todos os dados pessoais a que tenham acesso em razão do certame ou do contrato administrativo que eventualmente venha a ser firmado, a partir da apresentação da proposta no procedimento de contratação, independentemente de declaração ou de aceitação expressa.

10.2. Os dados obtidos somente poderão ser utilizados para as finalidades que justificaram seu acesso e de acordo com a boa-fé e com os princípios do art. 6º da LGPD.

10.3. É vedado o compartilhamento com terceiros dos dados obtidos fora das hipóteses permitidas em Lei.

10.4. A Administração deverá ser informada no prazo de 5 (cinco) dias úteis sobre todos os contratos de suboperação firmados ou que venham a ser celebrados pelo Contratado.

10.5. Terminado o tratamento dos dados nos termos do art. 15 da LGPD, é dever do contratado eliminá-los, com exceção das hipóteses do art. 16 da LGPD, incluindo aquelas em que houver necessidade de guarda de documentação para fins de comprovação do cumprimento de obrigações legais ou contratuais e somente enquanto não prescritas essas obrigações.

10.6. É dever do contratado orientar e treinar seus empregados sobre os deveres, requisitos e responsabilidades decorrentes da LGPD.

10.7. O Contratado deverá exigir de suboperadores e subcontratados o cumprimento dos deveres da presente cláusula, permanecendo integralmente responsável por garantir sua observância.

10.8. O Contratante poderá realizar diligência para aferir o cumprimento dessa cláusula, devendo o Contratado atender prontamente eventuais pedidos de comprovação formulados.

10.9. O Contratado deverá prestar, no prazo fixado pelo Contratante, prorrogável justificadamente, quaisquer informações acerca dos dados pessoais para cumprimento da LGPD, inclusive quanto a eventual descarte realizado.

10.10. Bancos de dados formados a partir de contratos administrativos, notadamente aqueles que se proponham a armazenar dados pessoais, devem ser mantidos em ambiente virtual controlado, com registro individual rastreável de tratamentos realizados (LGPD, art. 37), com cada acesso, data, horário e registro da finalidade, para efeito de responsabilização, em caso de eventuais omissões, desvios ou abusos.

10.10.1. Os referidos bancos de dados devem ser desenvolvidos em formato interoperável, a fim de garantir a reutilização desses dados pela Administração nas hipóteses previstas na LGPD.

10.11. O contrato está sujeito a ser alterado nos procedimentos pertinentes ao tratamento de dados pessoais, quando indicado pela autoridade competente, em especial a ANPD por meio de opiniões técnicas ou recomendações, editadas na forma da LGPD.

10.12. Os contratos e convênios de que trata o § 1º do art. 26 da LGPD deverão ser comunicados à autoridade nacional.

## **11. CLÁUSULA DÉCIMA PRIMEIRA – GARANTIA DE EXECUÇÃO (art. 92, XII)**



**SERVIÇO PÚBLICO FEDERAL**  
**MINISTÉRIO DA EDUCAÇÃO**  
**CENTRO FEDERAL DE EDUCAÇÃO TECNOLÓGICA DE MINAS GERAIS**

11.1. A contratação conta com garantia de execução, nos moldes do art. 96 da Lei nº 14.133, de 2021, na modalidade seguro-garantia, em valor correspondente a 5% (cinco por cento) do valor inicial do contrato.

11.2. O contratado apresentará, no prazo máximo de 10 (dez) dias úteis, prorrogáveis por igual período, a critério do contratante, contado da assinatura do contrato, comprovante de prestação de garantia, podendo optar por caução em dinheiro ou títulos da dívida pública ou, ainda, pela fiança bancária, em valor correspondente a correspondente a 5% (cinco por cento) do valor inicial/total/anual do contrato.

11.3. Caso utilizada a modalidade de seguro-garantia, a apólice deverá ter validade durante a vigência do contrato e por mais 90 (noventa) dias após término deste prazo de vigência, permanecendo em vigor mesmo que o contratado não pague o prêmio nas datas convencionadas.

11.4. A apólice do seguro garantia deverá acompanhar as modificações referentes à vigência do contrato principal mediante a emissão do respectivo endosso pela seguradora.

11.5. Será permitida a substituição da apólice de seguro-garantia na data de renovação ou de aniversário, desde que mantidas as condições e coberturas da apólice vigente e nenhum período fique descoberto, ressalvado o disposto no item 11.6 deste contrato.

11.6. Na hipótese de suspensão do contrato por ordem ou inadimplemento da Administração, o contratado ficará desobrigado de renovar a garantia ou de endossar a apólice de seguro até a ordem de reinício da execução ou o adimplemento pela Administração.

11.7. A garantia assegurará, qualquer que seja a modalidade escolhida, o pagamento de:

11.7.1. prejuízos advindos do não cumprimento do objeto do contrato e do não adimplemento das demais obrigações nele previstas;

11.7.2. multas moratórias e punitivas aplicadas pela Administração à contratada; e

11.7.3. obrigações trabalhistas e previdenciárias de qualquer natureza e para com o FGTS, não adimplidas pelo contratado, quando couber.

11.8. A modalidade seguro-garantia somente será aceita se contemplar todos os eventos indicados no item 11.7, observada a legislação que rege a matéria.

11.9. A garantia em dinheiro deverá ser efetuada em favor do contratante, em conta específica na Caixa Econômica Federal, com correção monetária.

11.10. Caso a opção seja por utilizar títulos da dívida pública, estes devem ter sido emitidos sob a forma escritural, mediante registro em sistema centralizado de liquidação e de custódia autorizado pelo Banco Central do Brasil, e avaliados pelos seus valores econômicos, conforme definido pelo Ministério competente.

11.11. No caso de garantia na modalidade de fiança bancária, deverá ser emitida por banco ou instituição financeira devidamente autorizada a operar no País pelo Banco Central do Brasil, e deverá constar expressa renúncia do fiador aos benefícios do artigo 827 do Código Civil.

11.12. No caso de alteração do valor do contrato, ou prorrogação de sua vigência, a garantia deverá ser ajustada ou renovada, seguindo os mesmos parâmetros utilizados quando da contratação.

11.13. Se o valor da garantia for utilizado total ou parcialmente em pagamento de qualquer obrigação, o Contratado obriga-se a fazer a respectiva reposição no prazo máximo de 10 (dez) dias úteis, contados da data em que for notificada.



**SERVIÇO PÚBLICO FEDERAL**  
**MINISTÉRIO DA EDUCAÇÃO**  
**CENTRO FEDERAL DE EDUCAÇÃO TECNOLÓGICA DE MINAS GERAIS**

11.14. O Contratante executará a garantia na forma prevista na legislação que rege a matéria.

11.14.1. O emitente da garantia ofertada pelo contratado deverá ser notificado pelo contratante quanto ao início de processo administrativo para apuração de descumprimento de cláusulas contratuais (art. 137, § 4º, da Lei n.º 14.133, de 2021).

11.14.2. Caso se trate da modalidade seguro-garantia, ocorrido o sinistro durante a vigência da apólice, sua caracterização e comunicação poderão ocorrer fora desta vigência, não caracterizando fato que justifique a negativa do sinistro, desde que respeitados os prazos prescricionais aplicados ao contrato de seguro, nos termos do art. 20 da Circular Susep n.º 662, de 11 de abril de 2022.

11.15. Extinguir-se-á a garantia com a restituição da apólice, carta fiança ou autorização para a liberação de importâncias depositadas em dinheiro a título de garantia, acompanhada de declaração do contratante, mediante termo circunstanciado, de que o contratado cumpriu todas as cláusulas do contrato;

11.16. A garantia somente será liberada ou restituída após a fiel execução do contrato ou após a sua extinção por culpa exclusiva da Administração e, quando em dinheiro, será atualizada monetariamente.

11.17. O garantidor não é parte para figurar em processo administrativo instaurado pelo contratante com o objetivo de apurar prejuízos e/ou aplicar sanções à contratada.

11.18. O contratado autoriza o contratante a reter, a qualquer tempo, a garantia, na forma prevista no Edital e neste Contrato.

11.19. A garantia de execução é independente de eventual garantia do produto ou serviço prevista especificamente no Projeto básico.

## **12. CLÁUSULA DÉCIMA SEGUNDA – INFRAÇÕES E SANÇÕES ADMINISTRATIVAS (art. 92, XIV)**

12.1. Comete infração administrativa, nos termos da Lei nº 14.133, de 2021, o contratado que:

12.1.1. dar causa à inexecução parcial do contrato;

12.1.2. dar causa à inexecução parcial do contrato que cause grave dano à Administração, ao funcionamento dos serviços públicos ou ao interesse coletivo;

12.1.3. dar causa à inexecução total do contrato;

12.1.4. deixar de entregar a documentação exigida para o certame;

12.1.5. não manter a proposta, salvo em decorrência de fato superveniente devidamente justificado;

12.1.6. não celebrar o contrato ou não entregar a documentação exigida para a contratação, quando convocado dentro do prazo de validade de sua proposta;

12.1.7. ensejar o retardamento da execução ou da entrega do objeto da licitação sem motivo justificado;

12.1.8. apresentar declaração ou documentação falsa exigida para o certame ou prestar declaração falsa durante a licitação ou a execução do contrato;

12.1.9. fraudar a licitação ou praticar ato fraudulento na execução do contrato;





SERVIÇO PÚBLICO FEDERAL  
MINISTÉRIO DA EDUCAÇÃO  
CENTRO FEDERAL DE EDUCAÇÃO TECNOLÓGICA DE MINAS GERAIS

- 12.1.10. comportar-se de modo inidôneo ou cometer fraude de qualquer natureza;
- 12.1.11. praticar atos ilícitos com vistas a frustrar os objetivos da licitação;
- 12.1.12. praticar ato lesivo previsto no art. 5º da Lei nº 12.846, de 1º de agosto de 2013.

12.2. Serão aplicadas ao contratado que incorrer nas infrações acima descritas as seguintes sanções:

- i) **Advertência por escrito**, quando do não cumprimento de quaisquer das obrigações contratuais consideradas faltas leves, assim entendidas aquelas que não acarretam prejuízos significativos para o serviço contratado;
- ii) **Multa:**

- (1) 0,1% (um décimo por cento) até 0,2% (dois décimos por cento) por dia sobre o valor adjudicado em caso de atraso na execução dos serviços, limitada a incidência a 15 (quinze) dias. Após o décimo quinto dia e a critério da FISCALIZAÇÃO, no caso de execução com atraso, poderá ocorrer a não-aceitação do objeto, de forma a configurar, nessa hipótese, inexecução total da obrigação assumida, sem prejuízo da rescisão unilateral da avença;
- (2) 0,1% (um décimo por cento) até 10% (dez por cento) sobre o valor adjudicado, em caso de atraso na execução do objeto, por período superior ao previsto no subitem acima, ou de inexecução parcial da obrigação assumida.
- (3) 0,1% (um décimo por cento) até 15% (quinze por cento) sobre o valor adjudicado, em caso de inexecução total da obrigação assumida.
- (4) 0,2% a 3,2% por dia sobre o valor mensal do contrato, conforme detalhamento constante das tabelas 1 e 2, abaixo; e
- (5) Reforço da garantia, observado o máximo de 5% (cinco por cento)
- (6) Moratória de 0,07% (sete centésimos por cento) do valor total do contrato por dia de atraso injustificado, até o máximo de 2% (dois por cento), pela inobservância do prazo fixado para apresentação, suplementação ou reposição da garantia.

a. O atraso superior a 25 (vinte e cinco) dias autoriza a Administração a promover a extinção do contrato por descumprimento ou cumprimento irregular de suas cláusulas, conforme dispõe o inciso I do art. 137 da Lei n. 14.133, de 2021.

- iii) Suspensão de licitar e impedimento de contratar com o órgão, entidade ou unidade administrativa pela qual a Administração Pública opera e atua concretamente, pelo prazo de até dois anos.
- iv) Declaração de inidoneidade para licitar ou contratar com a Administração Pública, isto é, a União, Estados e Municípios, enquanto perdurarem os motivos determinantes da punição ou até que seja promovida a reabilitação perante a própria autoridade que aplicou a penalidade, que será concedida sempre que a CONTRATADA ressarcir a CONTRATANTE pelos prejuízos causados.

12.3. As penalidades de multa decorrentes de fatos diversos serão consideradas independentes entre si.



**SERVIÇO PÚBLICO FEDERAL**  
**MINISTÉRIO DA EDUCAÇÃO**  
**CENTRO FEDERAL DE EDUCAÇÃO TECNOLÓGICA DE MINAS GERAIS**

12.4. Para efeito de aplicação de multas, às infrações são atribuídos graus, de acordo com as tabelas 1 e 2

Tabela 1

GRAU	CORRESPONDÊNCIA
1	0,2% ao dia sobre o valor mensal do contrato
2	0,4% ao dia sobre o valor mensal do contrato
3	0,8% ao dia sobre o valor mensal do contrato
4	1,6% ao dia sobre o valor mensal do contrato
5	3,2% ao dia sobre o valor mensal do contrato

Tabela 2

INFRAÇÃO		
ITEM	DESCRIÇÃO	GRAU
A	Permitir situação que crie a possibilidade de causar dano físico, lesão corporal ou consequências letais, por ocorrência.	05
B	Suspender ou interromper, salvo motivo de força maior ou caso fortuito, os serviços contratuais por dia e por unidade de atendimento.	04
C	Manter funcionário sem qualificação para executar os serviços contratados, por empregado e por dia.	03
D	Recusar-se a executar serviço determinado pela FISCALIZAÇÃO, por serviço e por dia.	02
Para os itens a seguir, deixar de:		
E	Cumprir determinação formal ou instrução complementar do órgão fiscalizador, por ocorrência.	02
F	Substituir empregado que se conduza de modo inconveniente ou não atenda às necessidades do serviço, por funcionário e por dia.	01
G	Cumprir quaisquer dos itens do Edital e seus Anexos não previstos nesta tabela de multas, após reincidência formalmente notificada pelo órgão fiscalizador, por item e por ocorrência.	03
H	Indicar e manter durante a execução do contrato os prepostos previstos no edital/contrato.	01



SERVIÇO PÚBLICO FEDERAL  
MINISTÉRIO DA EDUCAÇÃO  
CENTRO FEDERAL DE EDUCAÇÃO TECNOLÓGICA DE MINAS GERAIS

12.3. A aplicação das sanções previstas neste Contrato não exclui, em hipótese alguma, a obrigação de reparação integral do dano causado ao Contratante ([art. 156, §9º, da Lei nº 14.133, de 2021](#))

12.4. Todas as sanções previstas neste Contrato poderão ser aplicadas cumulativamente com a multa ([art. 156, §7º, da Lei nº 14.133, de 2021](#)).

12.4.1. Antes da aplicação da multa será facultada a defesa do interessado no prazo de 15 (quinze) dias úteis, contado da data de sua intimação ([art. 157, da Lei nº 14.133, de 2021](#))

12.4.2. Se a multa aplicada e as indenizações cabíveis forem superiores ao valor do pagamento eventualmente devido pelo Contratante ao Contratado, além da perda desse valor, a diferença será descontada da garantia prestada ou será cobrada judicialmente ([art. 156, §8º, da Lei nº 14.133, de 2021](#)).

12.4.3. Previamente ao encaminhamento à cobrança judicial, a multa poderá ser recolhida administrativamente no prazo máximo de XX (XXXX) dias, a contar da data do recebimento da comunicação enviada pela autoridade competente.

12.5. A aplicação das sanções realizar-se-á em processo administrativo que assegure o contraditório e a ampla defesa ao Contratado, observando-se o procedimento previsto no **caput** e parágrafos do [art. 158 da Lei nº 14.133, de 2021](#), para as penalidades de impedimento de licitar e contratar e de declaração de inidoneidade para licitar ou contratar.

12.6. Na aplicação das sanções serão considerados ([art. 156, §1º, da Lei nº 14.133, de 2021](#)):

- a) a natureza e a gravidade da infração cometida;
- b) as peculiaridades do caso concreto;
- c) as circunstâncias agravantes ou atenuantes;
- d) os danos que dela provierem para o Contratante;
- e) a implantação ou o aperfeiçoamento de programa de integridade, conforme normas e orientações dos órgãos de controle.

12.7. Os atos previstos como infrações administrativas na [Lei nº 14.133, de 2021](#), ou em outras leis de licitações e contratos da Administração Pública que também sejam tipificados como atos lesivos [na Lei nº 12.846, de 2013](#), serão apurados e julgados conjuntamente, nos mesmos autos, observados o rito procedimental e autoridade competente definidos na referida [Lei \(art. 159\)](#).

12.8. A personalidade jurídica do Contratado poderá ser desconsiderada sempre que utilizada com abuso do direito para facilitar, encobrir ou dissimular a prática dos atos ilícitos previstos neste Contrato ou para provocar confusão patrimonial, e, nesse caso, todos os efeitos das sanções aplicadas à pessoa jurídica serão estendidos aos seus administradores e sócios com poderes de administração, à pessoa jurídica sucessora ou à empresa do mesmo ramo com relação de coligação ou controle, de fato ou de direito, com o Contratado, observados, em todos os casos, o contraditório, a ampla defesa e a obrigatoriedade de análise jurídica prévia ([art. 160, da Lei nº 14.133, de 2021](#))

12.9. O Contratante deverá, no prazo máximo de 15 (quinze) dias úteis, contado da data de aplicação da sanção, informar e manter atualizados os dados relativos às sanções por ela aplicadas, para fins de publicidade no [Cadastro Nacional de Empresas Inidôneas e Suspensas](#)



SERVIÇO PÚBLICO FEDERAL  
MINISTÉRIO DA EDUCAÇÃO  
CENTRO FEDERAL DE EDUCAÇÃO TECNOLÓGICA DE MINAS GERAIS

(Ceis) e no Cadastro Nacional de Empresas Punidas (Cnep), instituídos no âmbito do Poder Executivo Federal. ([Art. 161, da Lei nº 14.133, de 2021](#))

12.10. As sanções de impedimento de licitar e contratar e declaração de inidoneidade para licitar ou contratar são passíveis de reabilitação na forma do [art. 163 da Lei nº 14.133/21](#).

12.11. Os débitos do contratado para com a Administração contratante, resultantes de multa administrativa e/ou indenizações, não inscritos em dívida ativa, poderão ser compensados, total ou parcialmente, com os créditos devidos pelo referido órgão decorrentes deste mesmo contrato ou de outros contratos administrativos que o contratado possua com o mesmo órgão ora contratante, na forma da [Instrução Normativa SEGES/ME nº 26, de 13 de abril de 2022](#).

12.12. Se, durante o processo de aplicação de penalidade, houver indícios de prática de infração administrativa tipificada pela Lei nº 12.846, de 1º de agosto de 2013, como ato lesivo à administração pública nacional ou estrangeira, cópias do processo administrativo necessárias à apuração da responsabilidade da empresa deverão ser remetidas à autoridade competente, com despacho fundamentado, para ciência e decisão sobre a eventual instauração de investigação preliminar ou Processo Administrativo de Responsabilização - PAR.

12.13. A apuração e o julgamento das demais infrações administrativas não consideradas como ato lesivo à Administração Pública nacional ou estrangeira nos termos da Lei nº 12.846, de 1º de agosto de 2013, seguirão seu rito normal na unidade administrativa.

12.14. O processamento do PAR não interfere no seguimento regular dos processos administrativos específicos para apuração da ocorrência de danos e prejuízos à Administração Pública Federal resultantes de ato lesivo cometido por pessoa jurídica, com ou sem a participação de agente público.

12.15. A aplicação de qualquer das penalidades previstas realizar-se-á em processo administrativo que assegurará o contraditório e a ampla defesa à CONTRATADA, observando-se o procedimento previsto na Lei nº 14.133, de 2021, e subsidiariamente a Lei nº 9.784, de 1999.

12.16. A autoridade competente, na aplicação das sanções, levará em consideração a gravidade da conduta do infrator, o caráter educativo da pena, bem como o dano causado à Administração, observado o princípio da proporcionalidade.

12.17. As multas devidas e/ou prejuízos causados à CONTRATANTE serão deduzidos dos valores a serem pagos, ou recolhidos em favor da União, ou deduzidos da garantia, ou ainda, quando for o caso, serão inscritos na Dívida Ativa da União e cobrados judicialmente.

12.18. Caso a CONTRATANTE determine, a multa deverá ser recolhida no prazo máximo de 15 (quinze) dias, a contar da data do recebimento da comunicação enviada pela autoridade competente.

12.19. Levando em consideração a gravidade da conduta do infrator, poderá ser avocado o princípio da desconsideração da personalidade jurídica, impetrando as penalidades e sanções, no que couberem, às pessoas físicas dos proprietários e/ou sócios da CONTRATADA, bem como diretamente aos demais envolvidos.

12.20. As penalidades serão obrigatoriamente registradas no SICAF.

12.21. A critério da FISCALIZAÇÃO, as penalidades e todo o histórico de ocorrências da obra poderão ser registrados nos Atestados de Capacidade Técnica.

### 13. CLÁUSULA DÉCIMA TERCEIRA – DA EXTINÇÃO CONTRATUAL ([art. 92, XIX](#))

Câmara Nacional de Modelos de Licitações e Contratos da Consultoria-Geral da União  
Atualização: maio/2023

Termo de contrato modelo para Pregão Eletrônico – Serviços Comuns de Engenharia - Lei n.º 14.133, de 2021.

Aprovado pela Secretaria de Gestão e Inovação.

Identidade visual pela Secretaria de Gestão e Inovação

MINUTA 102 2023 – CONTRATO XXX 2023 – PROCESSO: 23062.029880/2023-71

EMPRESA: XXXXXXXXXXXXX

COORDENAÇÃO DE CONVÊNIOS, CONTRATOS E PRESTAÇÃO DE CONTAS



SERVIÇO PÚBLICO FEDERAL  
MINISTÉRIO DA EDUCAÇÃO  
CENTRO FEDERAL DE EDUCAÇÃO TECNOLÓGICA DE MINAS GERAIS

13.1. O contrato será extinto quando cumpridas as obrigações de ambas as partes, ainda que isso ocorra antes do prazo estipulado para tanto.

13.2. Se as obrigações não forem cumpridas no prazo estipulado, a vigência ficará prorrogada até a conclusão do objeto, caso em que deverá a Administração providenciar a readequação do cronograma fixado para o contrato.

13.3. Quando a não conclusão do contrato referida no item anterior decorrer de culpa do contratado:

- a) ficará ele constituído em mora, sendo-lhe aplicáveis as respectivas sanções administrativas; e
- b) poderá a Administração optar pela extinção do contrato e, nesse caso, adotará as medidas admitidas em lei para a continuidade da execução contratual.

#### **14. CLÁUSULA DÉCIMA QUARTA – DOTAÇÃO ORÇAMENTÁRIA ([art. 92, VIII](#))**

14.1. As despesas decorrentes da presente contratação correrão à conta de recursos específicos consignados no Orçamento Geral da União deste exercício, na dotação abaixo discriminada:

- I. Gestão/Unidade: DIRETORIA DO CAMPUS VARGINHA (11.64)
- II. Fonte de Recursos: RECURSOS LIVRES DA UNIÃO (1000000000)
- III. Programa de Trabalho: REESTRUTURAÇÃO E MODERNIZAÇÃO DAS INST. FED. ENSINO – MINAS GERAIS (169367)
- IV. Elemento de Despesa: OBRAS E INSTALAÇÕES (449051)
- V. Plano Interno: OBRA EDIF P LANCHONETE DO CAMPUS VARGINHA (LPP02P41DX6)
- VI. Nota de Empenho: 2023NEXXX

14.2. A dotação relativa aos exercícios financeiros subsequentes será indicada após aprovação da Lei Orçamentária respectiva e liberação dos créditos correspondentes, mediante apostilamento.

#### **15. CLÁUSULA DÉCIMA QUINTA – DOS CASOS OMISSOS ([art. 92, III](#))**

15.1. Os casos omissos serão decididos pelo contratante, segundo as disposições contidas na Lei nº 14.133, de 2021, e demais normas federais aplicáveis e, subsidiariamente, segundo as disposições contidas na [Lei nº 8.078, de 1990 – Código de Defesa do Consumidor](#) – e normas e princípios gerais dos contratos.

#### **16. CLÁUSULA DÉCIMA SEXTA – ALTERAÇÕES**

16.1. Eventuais alterações contratuais reger-se-ão pela disciplina dos [arts. 124 e seguintes da Lei nº 14.133, de 2021](#).



SERVIÇO PÚBLICO FEDERAL  
MINISTÉRIO DA EDUCAÇÃO  
CENTRO FEDERAL DE EDUCAÇÃO TECNOLÓGICA DE MINAS GERAIS

16.2. O contratado é obrigado a aceitar, nas mesmas condições contratuais, os acréscimos ou supressões que se fizerem necessários, até o limite de 25% (vinte e cinco por cento) do valor inicial atualizado do contrato.

16.3. As alterações contratuais deverão ser promovidas mediante celebração de termo aditivo, submetido à prévia aprovação da consultoria jurídica do contratante, salvo nos casos de justificada necessidade de antecipação de seus efeitos, hipótese em que a formalização do aditivo deverá ocorrer no prazo máximo de 1 (um) mês (art. 132 da Lei nº 14.133, de 2021).

16.4. Registros que não caracterizam alteração do contrato podem ser realizados por simples apostila, dispensada a celebração de termo aditivo, na forma do [art. 136 da Lei nº 14.133, de 2021](#).

## 17. CLÁUSULA DÉCIMA SÉTIMA – PUBLICAÇÃO

17.1. Incumbirá ao contratante divulgar o presente instrumento no Portal Nacional de Contratações Públicas (PNCP), na forma prevista no [art. 94 da Lei 14.133, de 2021](#), bem como no respectivo sítio oficial na Internet, em atenção ao art. 91, *caput*, da Lei n.º 14.133, de 2021, e ao [art. 8º, §2º, da Lei n. 12.527, de 2011](#), c/c [art. 7º, §3º, inciso V, do Decreto n. 7.724, de 2012](#).

## 18. CLÁUSULA DÉCIMA OITAVA – FORO ([art. 92, §1º](#))

18.1. Fica eleito o Foro da Justiça Federal em Minas Gerais, Seção Judiciária de Minas Gerais para dirimir os litígios que decorrerem da execução deste Termo de Contrato que não puderem ser compostos pela conciliação, conforme [art. 92, §1º, da Lei nº 14.133/21](#).

Belo Horizonte, de de 2023.

\_\_\_\_\_  
Representante legal do CONTRATANTE

\_\_\_\_\_  
Representante legal do CONTRATADO

TESTEMUNHAS:

1-

2-



# MODELO DE APRESENTAÇÃO DE PREPOSTO DA CONTRATADA

**Processo n°:** 23062.029880/2023-71

**Contrato n°:** \_\_\_\_/2023

**Objeto:** OBRA DE FINALIZAÇÃO DO PRÉDIO DA LANCHONETE-QUIOSQUE NO CAMPUS VARGINHA DO CEFET-MG, com fornecimento de mão de obra e materiais e equipamentos na cidade de Varginha - MG.

**Modalidade de Licitação:** Edital de Concorrência n° 003/2023

Vimos, por meio desta, apresentar o Preposto para acompanhar a fiel execução do Contrato n°.: \_\_\_\_/2023, nos termos do artigo 118 da Lei n° 14.133/2021, conforme descrito abaixo:

Nome:	
CPF:	
Profissão:	
Cargo:	
OBS.: O Representante Legal da empresa deverá indicar uma pessoa. O Representante Legal também poderá ser o preposto, devendo assim também preencher o quadro.	
E-mail da Empresa:	

**Responsável legal da CONTRATADA  
EMPRESA**

Belo Horizonte, \_\_\_\_ de \_\_\_\_ de 2023.

A Administração se declara de acordo com o preposto acima indicado.

**Fiscal, em \_\_\_\_/\_\_\_\_/\_\_\_\_.**  
(Nome e Cargo do Fiscal)