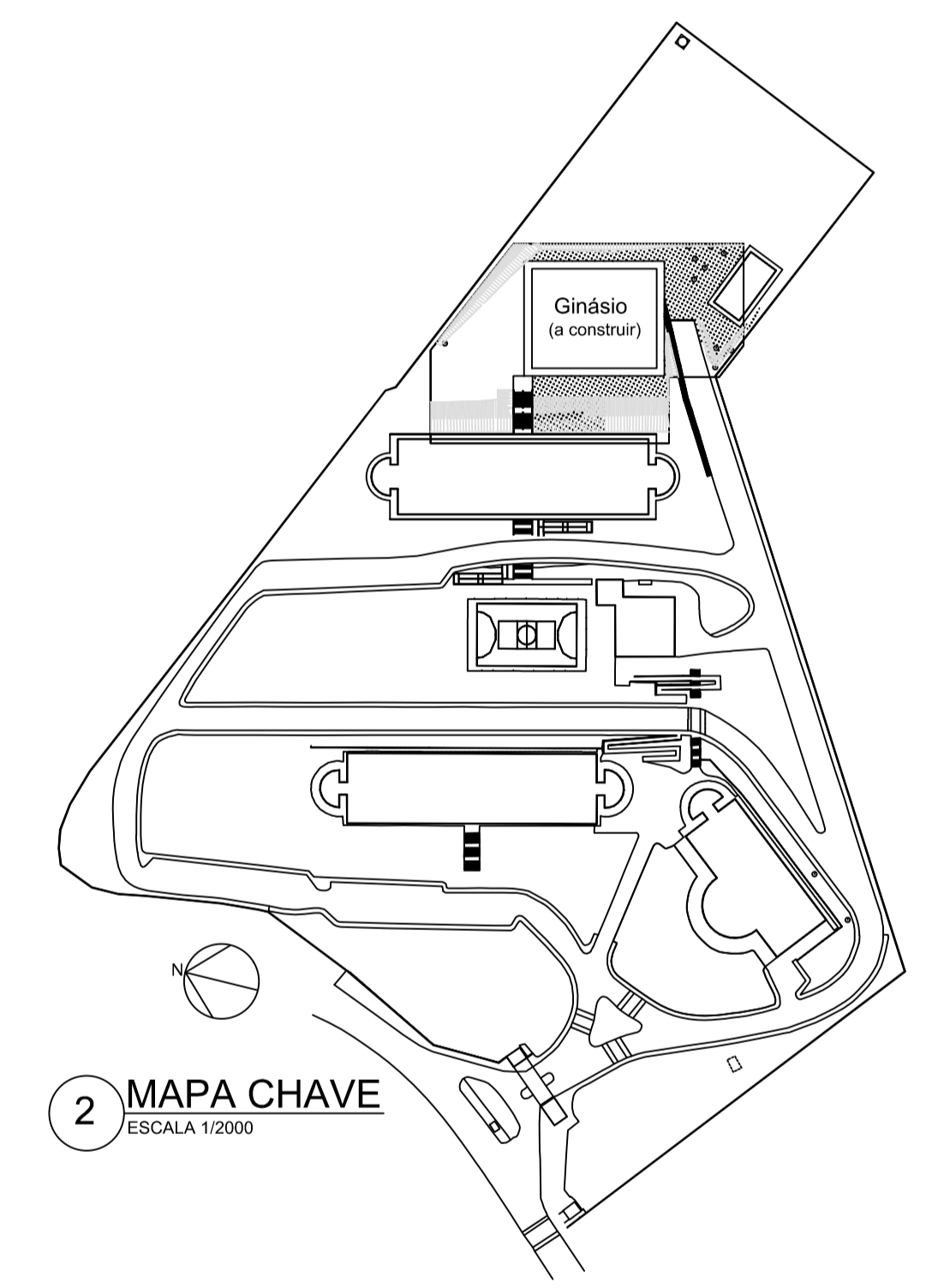


1 IMPLANTAÇÃO GINÁSIO
ESCALA 1/2000



2 MAPA CHAVE
ESCALA 1/2000

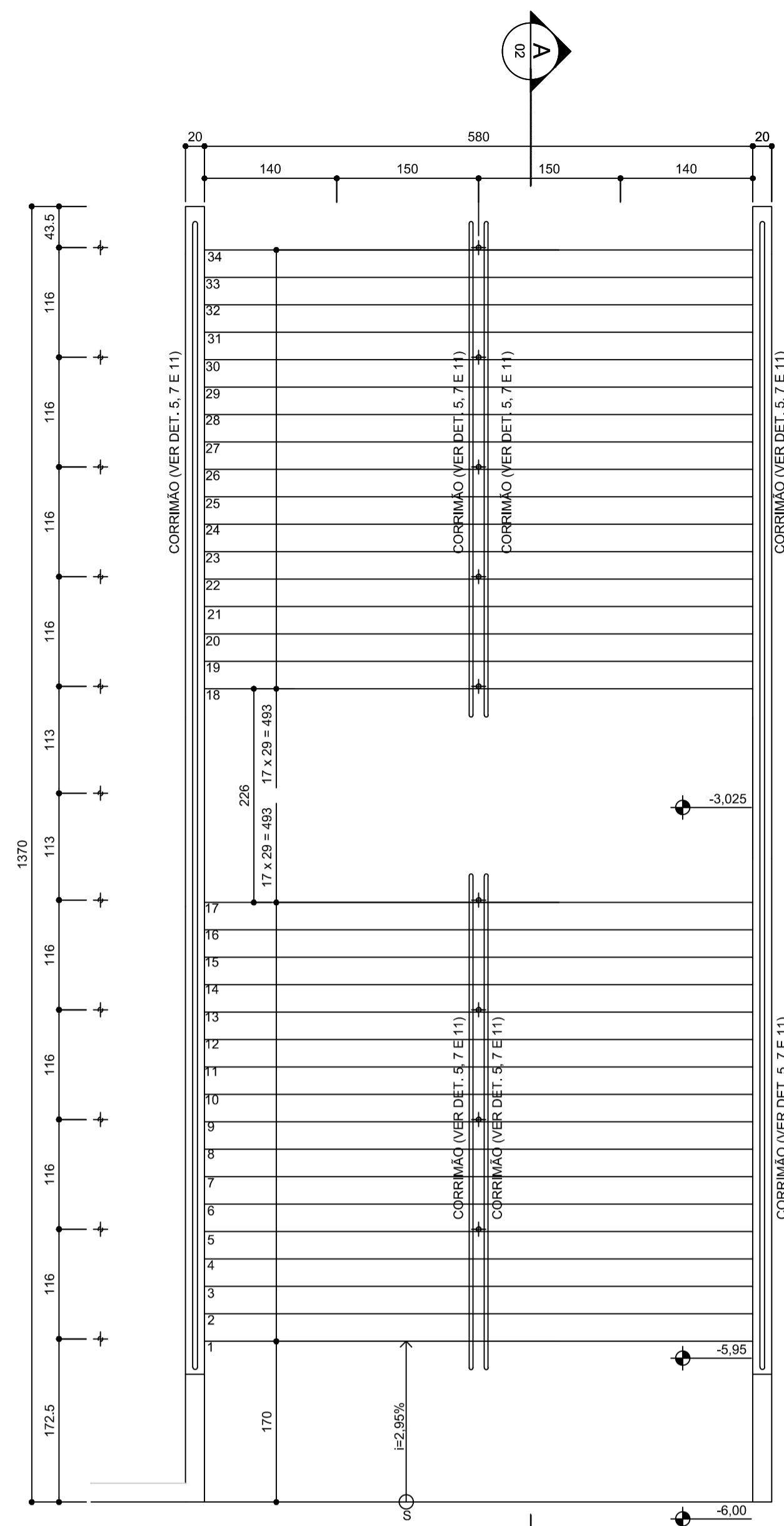
PISOS EXTERNOS

- ① PISO EM CONCRETO SARRAFEADO E ESCOVADO. Juntas de 100cm x 100cm
Resistência à compressão (fck): 25MPa;
Abatimento: 8±1cm;
Consumo mínimo e máximo de cimento: 320 a 380 kg/m³;
Consumo máximo de água: 185 L/m³; com fibra de polipropileno monofilamento: 600 g/m³;
retração hidráulica máxima: 500 µm/m; teor de ar incorporado: < 3%; exsudação: < 4%.

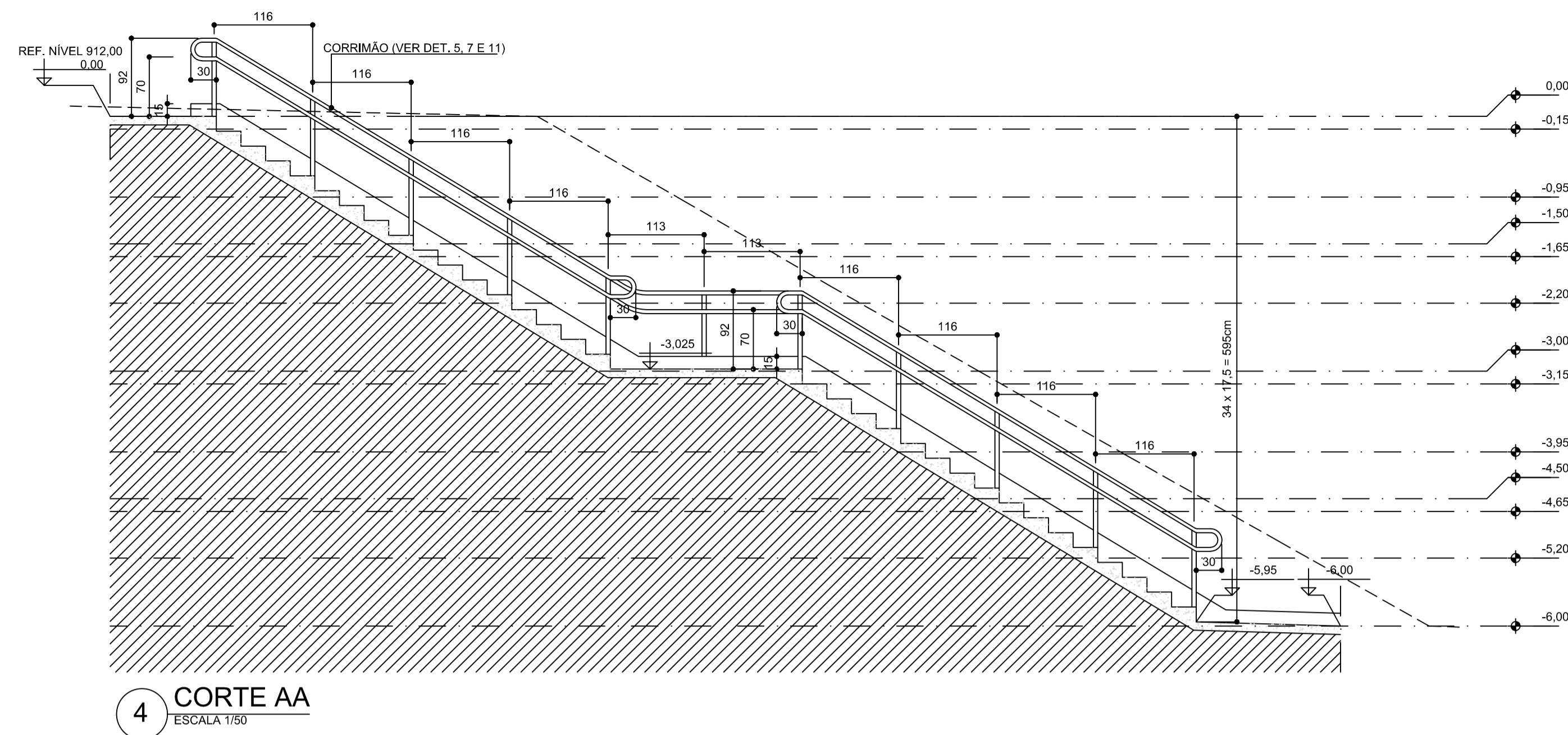
ALVENARIAS EXTERNAS

- ⚠️ ESPELHO DE ESCADA EM CONCRETO SARRAFEADO E ESCOVADO. Juntas de 100cm x 100cm
Resistência à compressão (fck): 25MPa;
Abatimento: 8±1cm;
Consumo mínimo e máximo de cimento: 320 a 380 kg/m³;
Consumo máximo de água: 185 L/m³; com fibra de polipropileno monofilamento: 600 g/m³;
retração hidráulica máxima: 500 µm/m; teor de ar incorporado: < 3%; exsudação: < 4%.

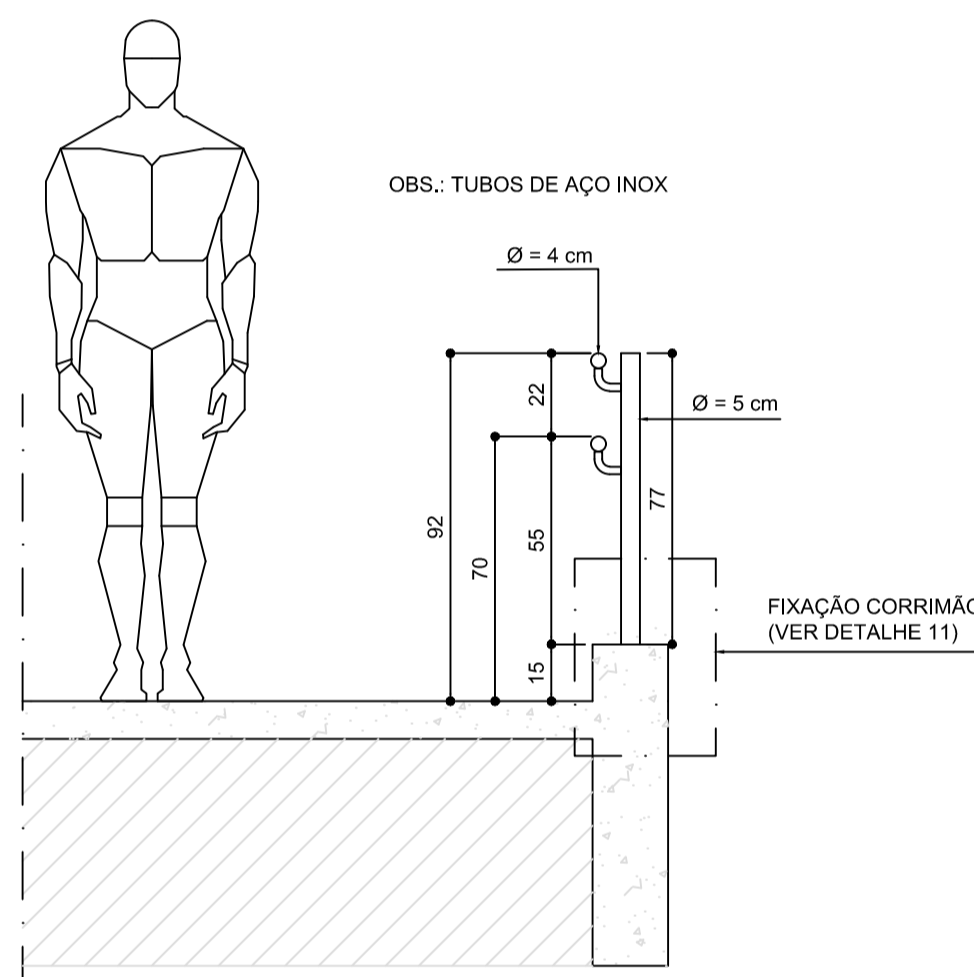
REVISÃO: V11 24/01/2020	BRUNO	DETALHAMENTO DAS DIMENSÕES PARA PINTURA
CEFET-MG		
R.T.:	BRUNO GUMARAES - CAU/ASST-6	PROJETO: CAMPUS VARGINHA - GINÁSIO E ENTORNO PROJETO ARQUITETÔNICO BÁSICO
DIR. GERAL:	FLAVIO ANTÔNIO DOS SANTOS	CONTEÚDO: IMPLANTAÇÃO, MAPA CHAVE NOME ARQUIVO: CEFETMG_ARQ_VAR_GINASIO_V11.dwg DATA INICIAL: 22/06/2018 FOLHA: 01/09



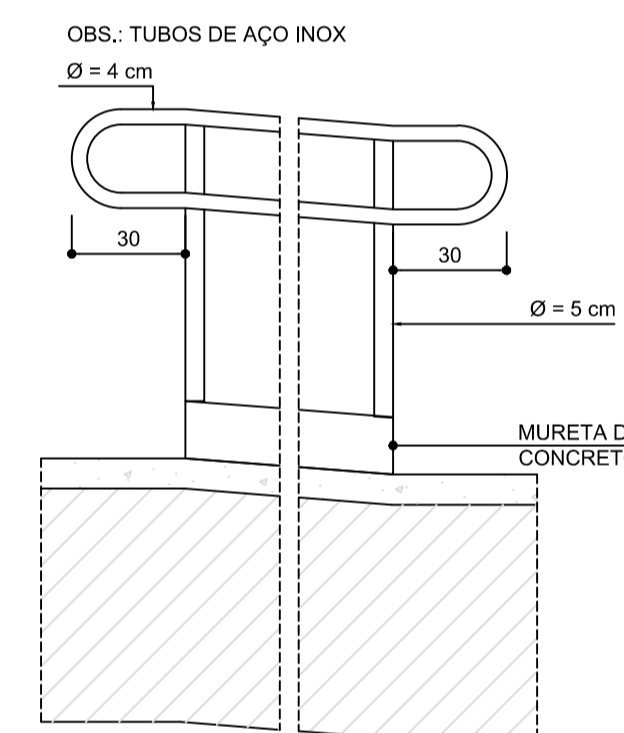
3 PLANTA DO ACESSO AO GINÁSIO
ESCALA 1:50



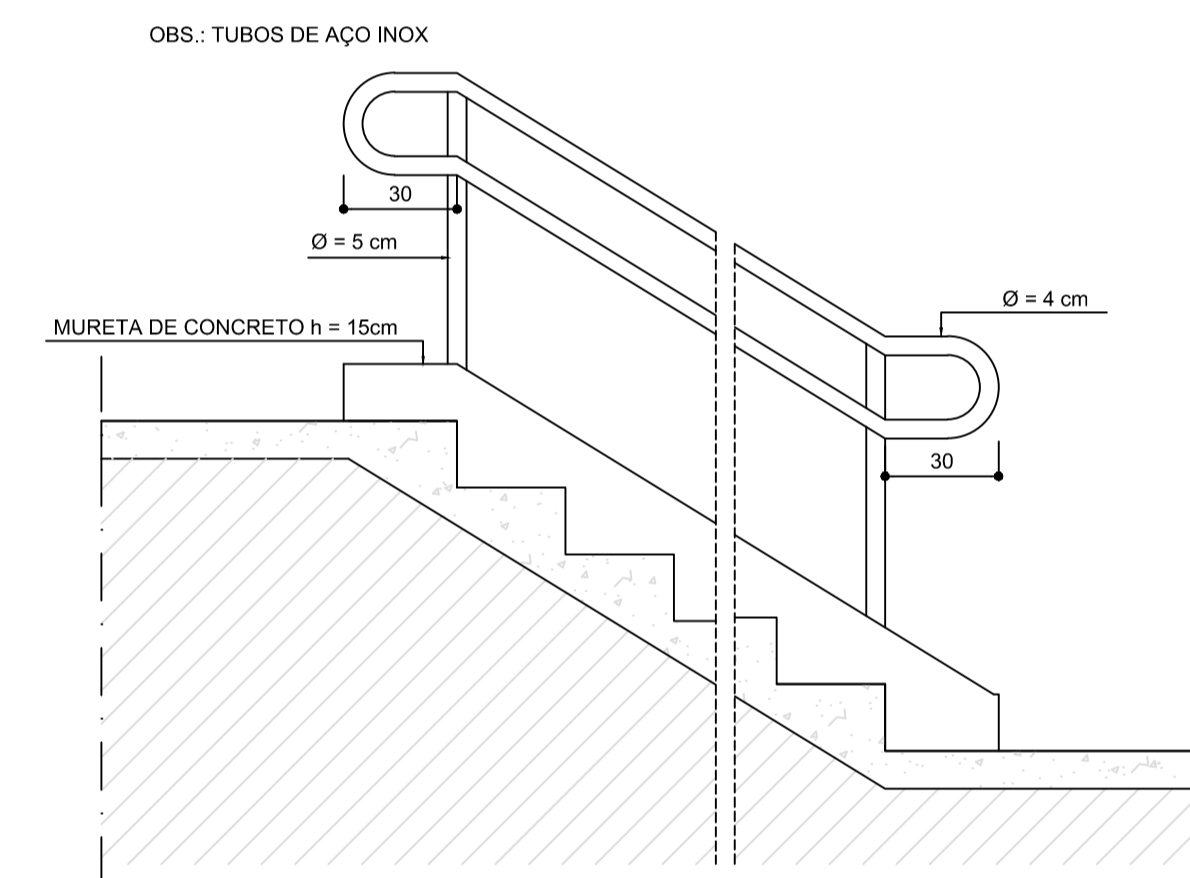
4 CORTE AA
ESCALA 1/50



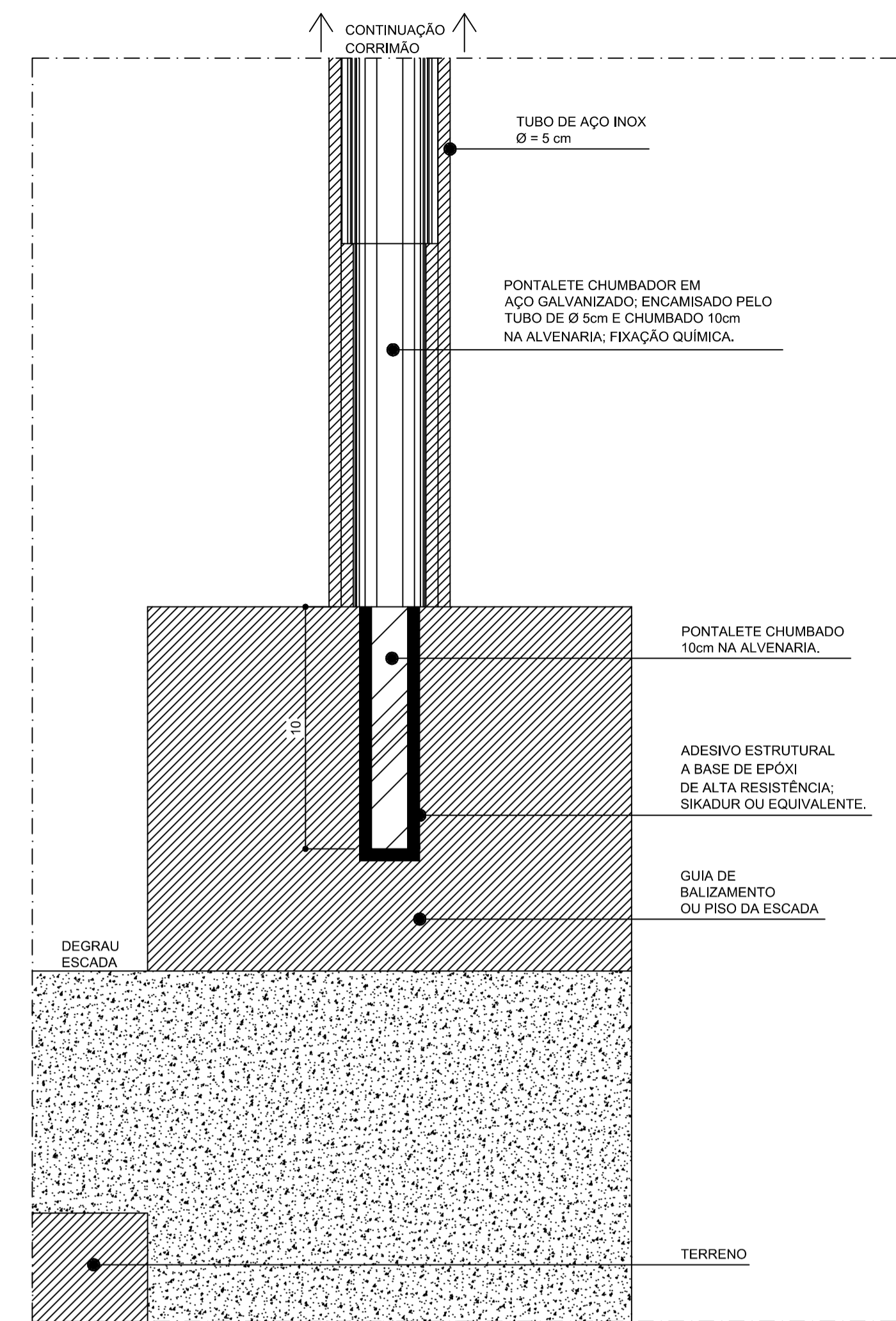
5 DETALHES CORRIMÃO
ESCALA 1:20



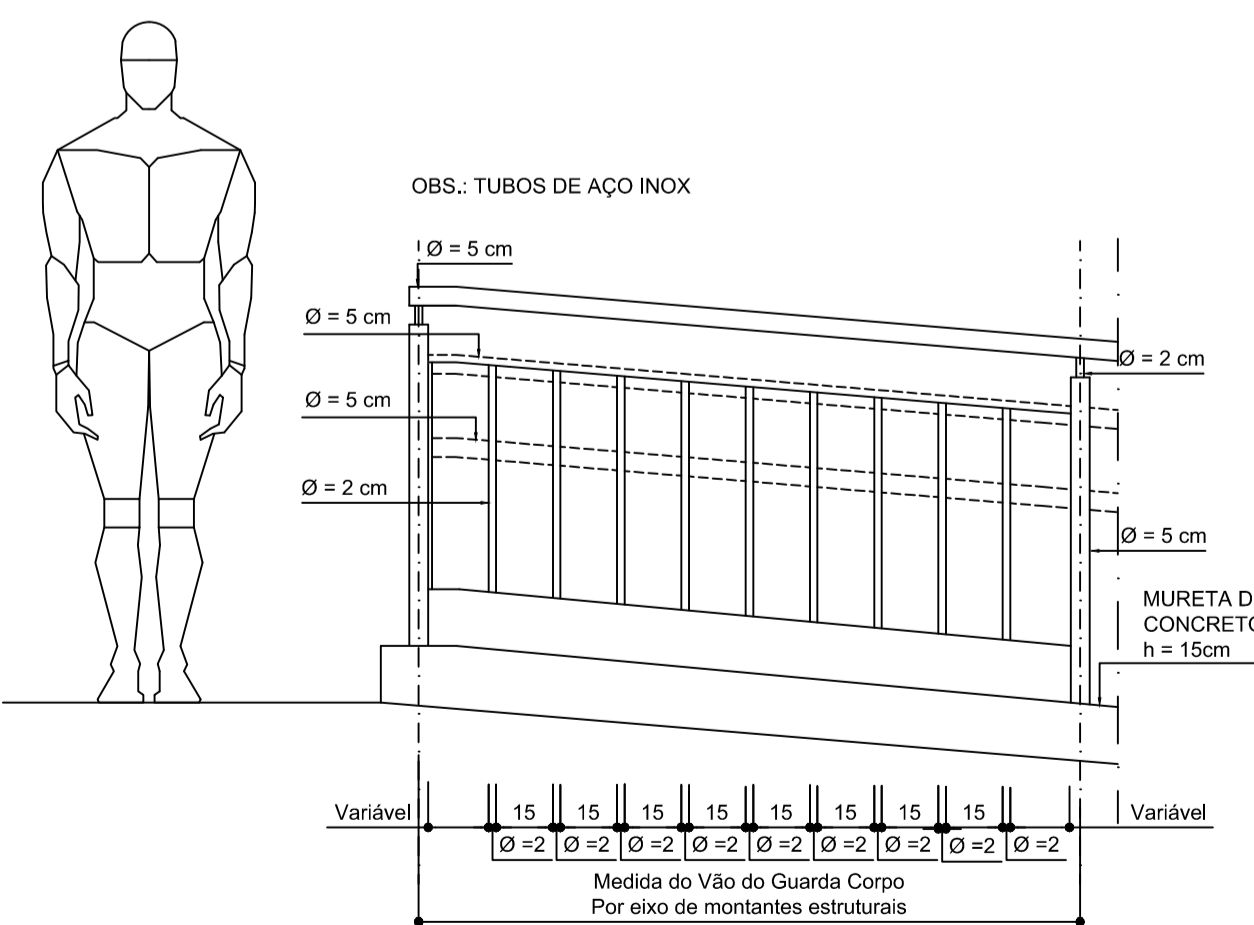
6 DETALHES CORRIMÃO
ESCALA 1:20



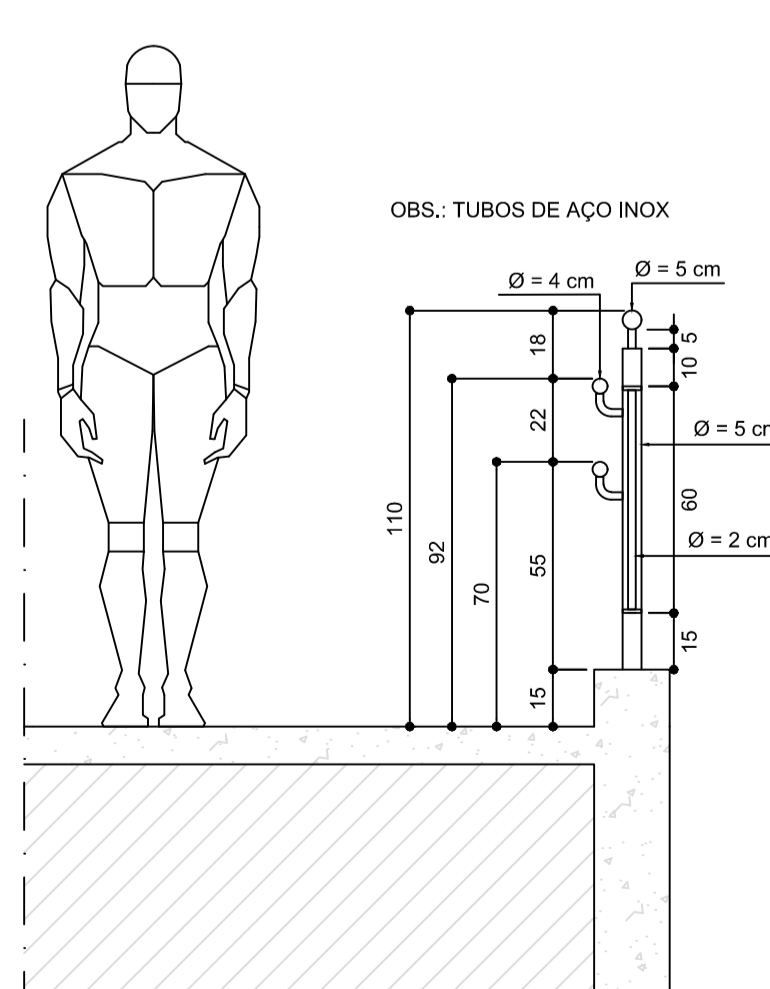
7 DETALHES GUARDA-CORPO E CORRIMÃO
ESCALA 1:20



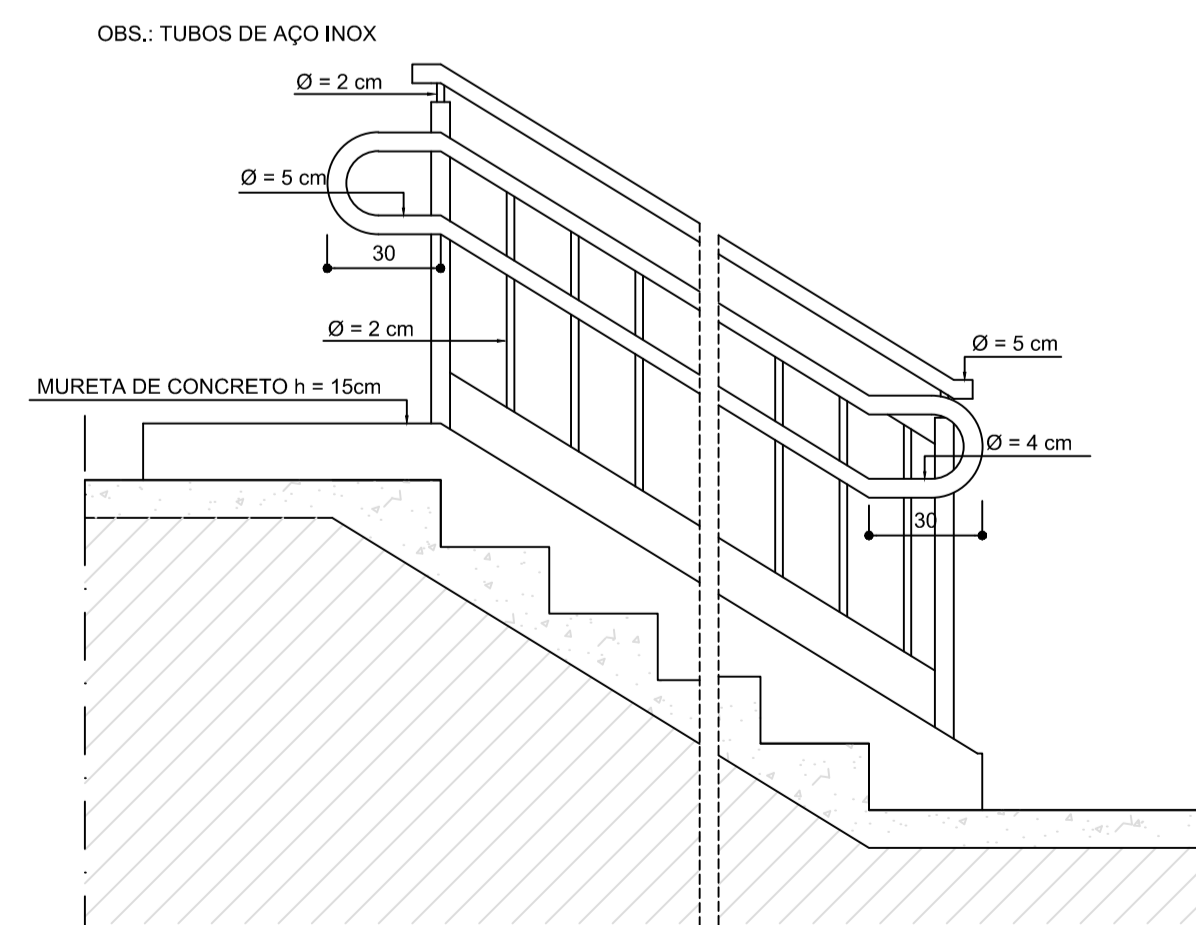
11 DETALHE - FIXAÇÃO CORRIMÃO
ESCALA 1:2



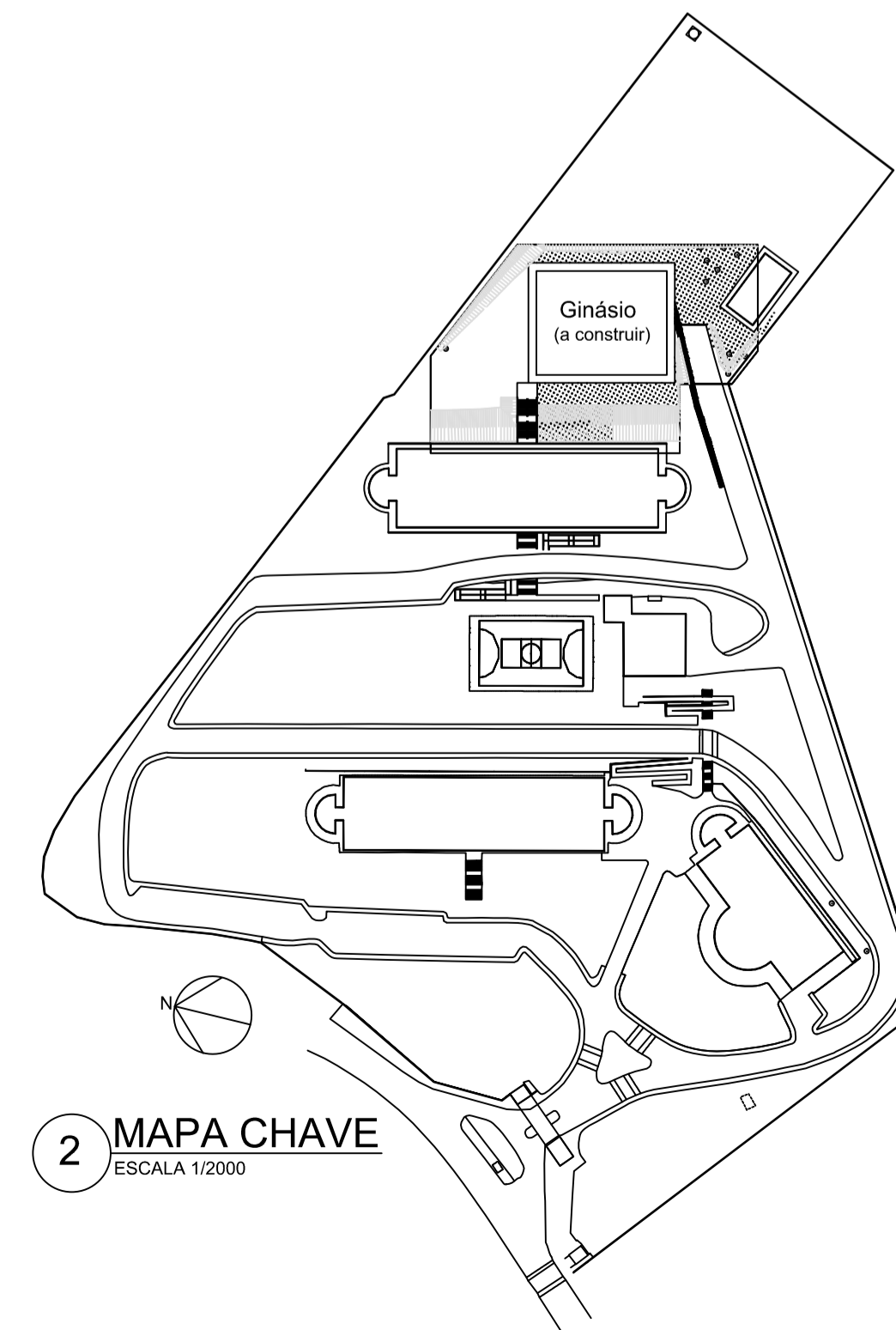
8 DETALHES GUARDA-CORPO E CORRIMÃO
ESCALA 1:20



9 DETALHES GUARDA-CORPO E CORRIMÃO
ESCALA 1:20



10 DETALHES GUARDA-CORPO E CORRIMÃO
ESCALA 1:200

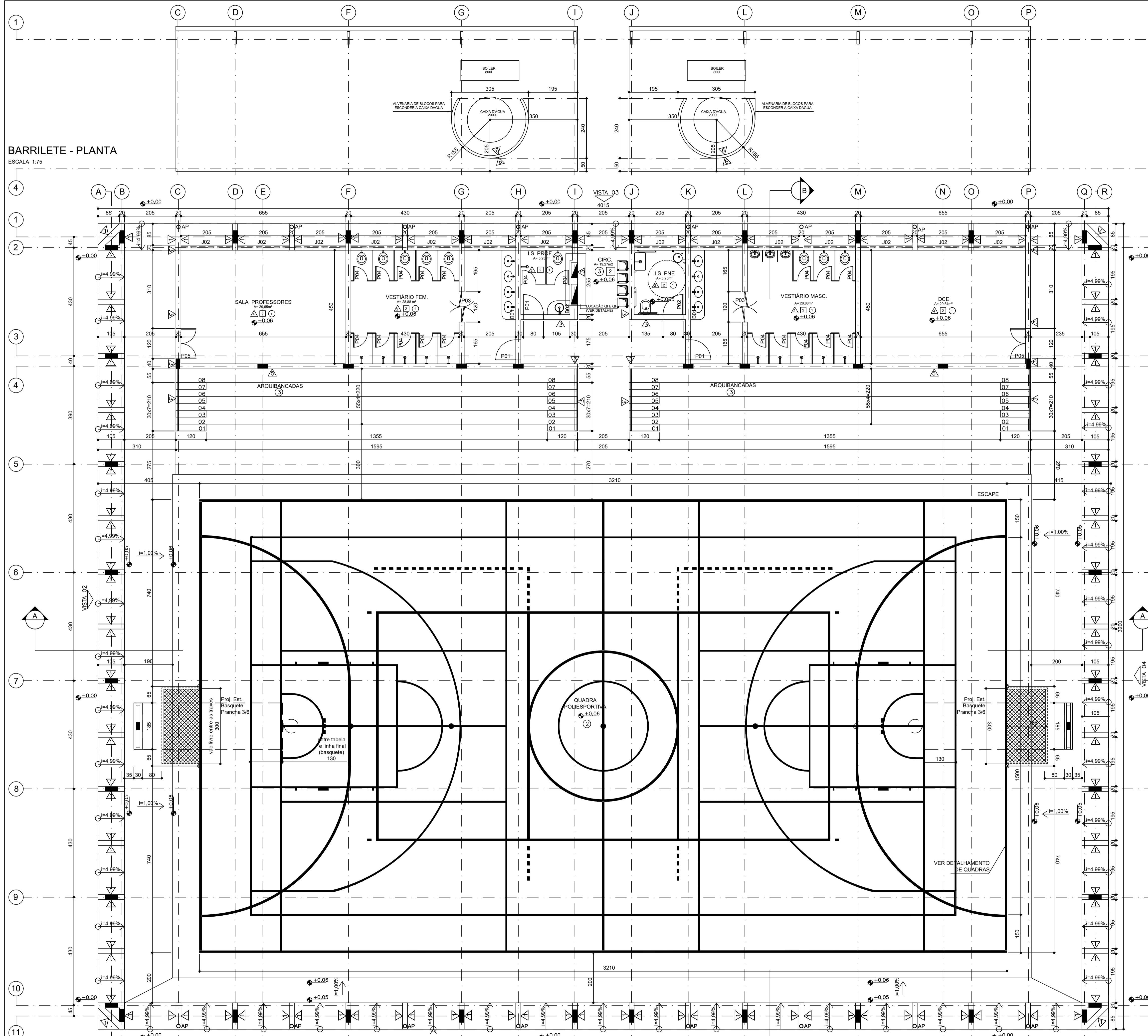


2 MAPA CHAVE
ESCALA 1/2000

PISOS EXTERNOS	
1	PISO EM CONCRETO SARRAFEADO E ESCOVADO. Juntas de 100cm x 100cm Resistência à compressão (fck): 25MPa; Abatimento: 8±1cm; Consumo mínimo e máximo de cimento: 320 a 380 kg/m ³ ; Consumo máximo de água: 185 L/m ³ ; com fibra de polipropileno monofilamento: 600 g/m ³ ; retração hidráulica máxima: 500 µm/m; teor de ar incorporado: < 3%; exsudação: < 4%.
ALVENARIAS EXTERNAS	
2	ESPELHO DE ESCADA EM CONCRETO SARRAFEADO E ESCOVADO. Juntas de 100cm x 100cm Resistência à compressão (fck): 25MPa; Abatimento: 8±1cm; Consumo mínimo e máximo de cimento: 320 a 380 kg/m ³ ; Consumo máximo de água: 185 L/m ³ ; com fibra de polipropileno monofilamento: 600 g/m ³ ; retração hidráulica máxima: 500 µm/m; teor de ar incorporado: < 3%; exsudação: < 4%.

REVISÃO: V11 24/01/2020	BRUNO	DETALHAMENTO DAS DIMENSÕES PARA PINTURA
CEFET-MG		
PROJETO: CAMPUS VARGINHA - GINÁSIO E ENTORNO PROJETO ARQUITETÔNICO BÁSICO		
R.T.:	CONTEÚDO: PLANTA DE ACESSO, CORTES, DETALHES, MAPA CHAVE	DATA INICIAL: 22/06/2018
DIR. GERAL:	NOME ARQUIVO: CEFETMG_ARQ_VAR_GINASIO_V11.dwg	FOLHA: 02/09
FLÁVIO ANTÔNIO DOS SANTOS		

BARRILETE - PLANTA
ESCALA 1:75



GINÁSIO POLIESPORTIVO - PLANTA
ESCALA 1:75
Nível de Referência:
0,00 = 912,00

QUADRO RESUMO DE ESQUADRIAS					
ELEMENTO	CÓDIGO	DIMENSÕES LARG. ALT.	QUANT.	TIPO	MATERIAL (ESPECIFICAÇÕES COMPLEMENTARES NOS DETALHES)
PORTA	P01	80 210	03	ABRIR	ALUMÍNIO ANODIZADO, COR NATURAL
PORTA	P02	80 210	01	ABRIR	ALUMÍNIO ANODIZADO, COR NATURAL
PORTA	P03	120 150	02	ABRIR	-
PORTA	P04	55 180	20	ABRIR	ALUMÍNIO ANODIZADO, COR NATURAL
PORTA	P05	120 210	02	ABRIR	ALUMÍNIO ANODIZADO, COR NATURAL
PORTA	P06	280 135	04	CORRER	ALUMÍNIO ANODIZADO, COR NATURAL
PORTA	P07	165 135	02	CORRER	ALUMÍNIO ANODIZADO, COR NATURAL

QUADRO RESUMO DE ESQUADRIAS					
ELEMENTO	CÓDIGO	DIMENSÕES LARG. ALT. PEIT.	QUANT.	TIPO / MATERIAL	(ESPECIFICAÇÕES COMPLEMENTARES NOS DETALHES)
JANELA	J01	210 150 200	06	ALUMÍNIO ANODIZADO, COR NATURAL	
JANELA	J02	210 150 200	08	ALUMÍNIO ANODIZADO, COR NATURAL; VIDRO MINI BOREAL 4mm	

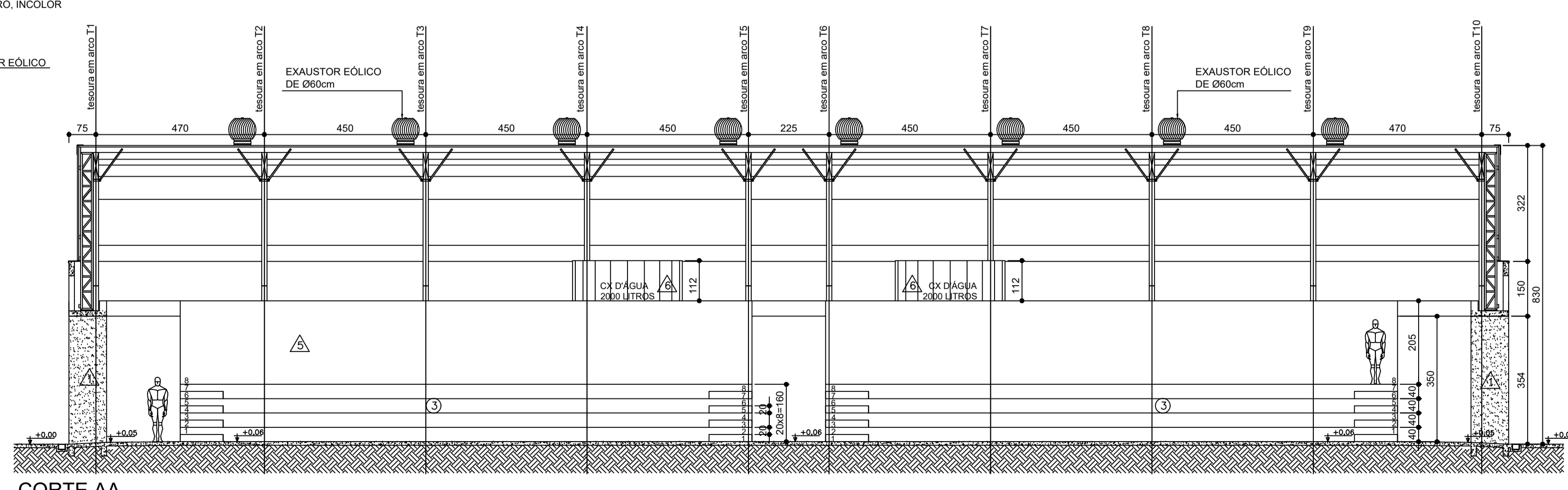
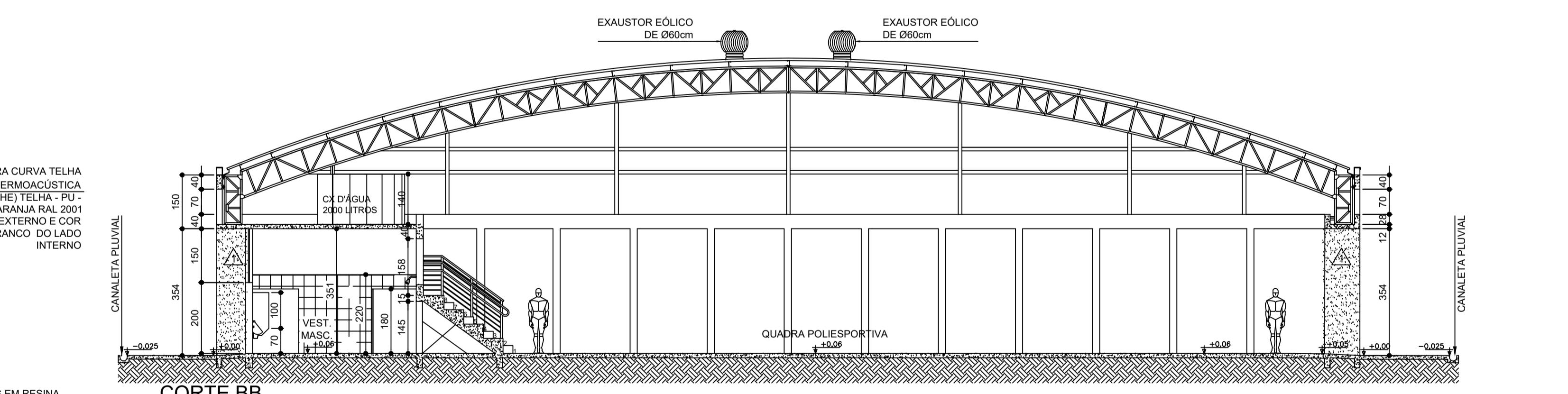
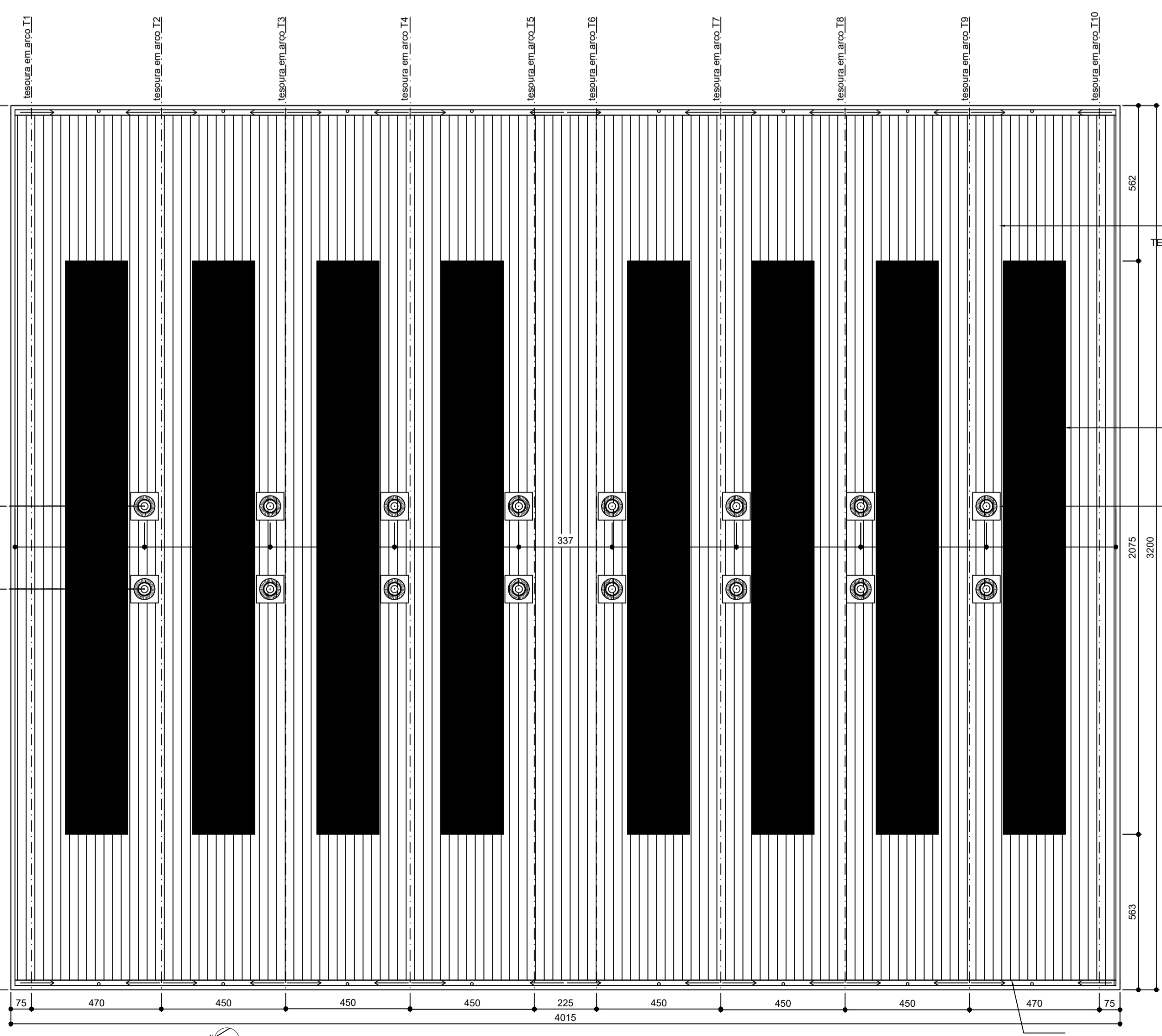
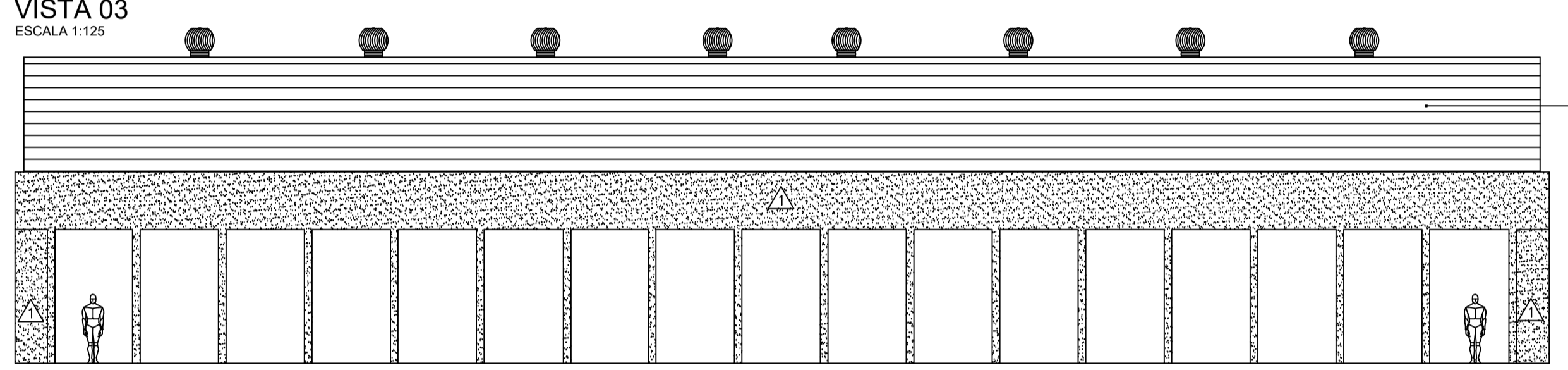
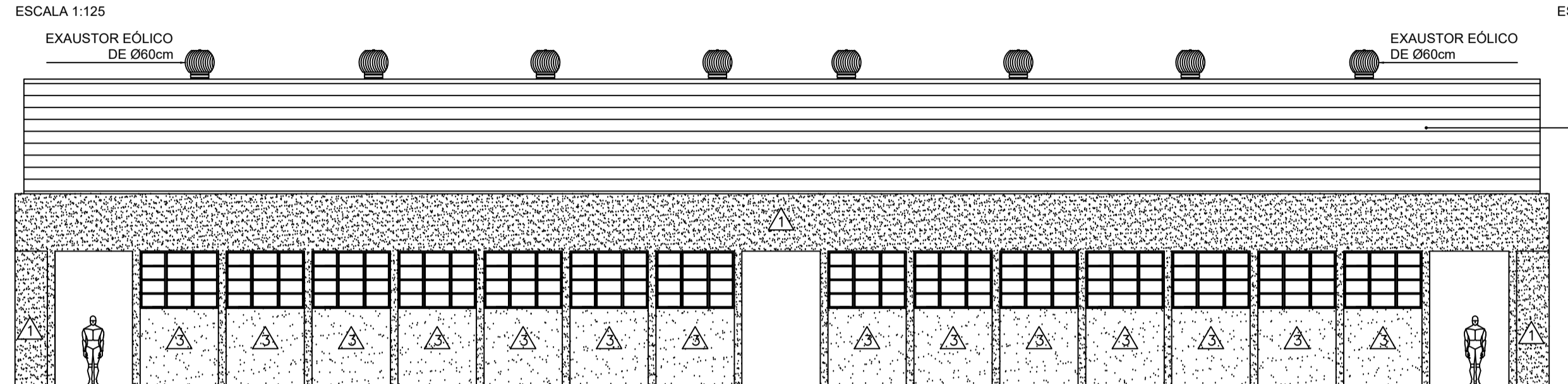
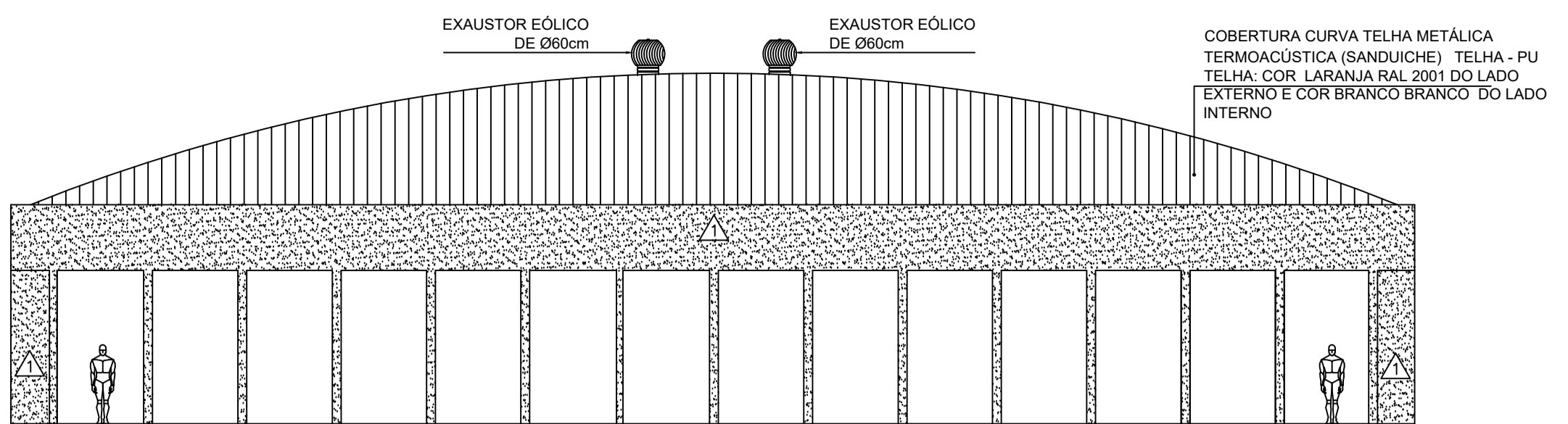
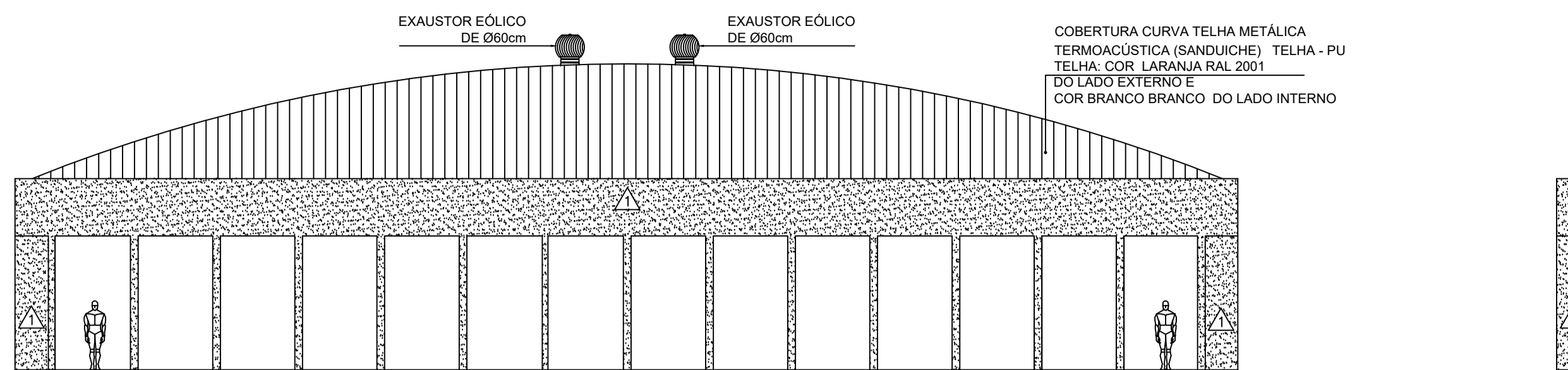
QUADRO GERAL DE ESPECIFICAÇÕES	
CÓDIGO	ESPECIFICAÇÃO
1	CERÂMICA 44 x 44cm, COR CINZA MÉDIO, PEIS, APRESENTAR AMOSTRA.
2	PISO SINTÉTICO COM APLICAÇÃO DE RESINA ACRÍLICA, GOBER 100, NAS CORES AZUL, VERDE E OCRE. PINTURA DAS FAIXAS DEMARCATÓRIAS VOLEI/BASQUET/FUTSAL/HANDBALL. (similar ao PISO 5 externo)
3	CIMENTO QUEIMADO

QUADRO GERAL DE PAREDES	
CÓDIGO	ESPECIFICAÇÃO
1	PINTURA TINTA ACRÍLICA FOSCA/COR BRANCO - TEXTURIZADA
2	CERÂMICA BRANCO QUEIADO PEIS 30 x 44cm ATÉ 200 CM DE ALTURA; SUPERFÍCIE ACIMA EM PINTURA EM TINTA ACRÍLICA FOSCA, COR BRANCA, APRESENTAR AMOSTRA.
3	PINTURA TINTA ACRÍLICA FOSCA / COR LARANJA TERRACOTA PADRÃO VARGINHA - TEXTURIZADA
4	PINTURA EM TINTA ACRÍLICA ACETINADA, COR BRANCO GELO
5	PASTILHA CERÂMICA REF. COLORTIL LINHA MONDRIAN ASHG01-236
6	PINTURA EM TINTA ACRÍLICA, COR VERDE QUADRA PADRÃO VARGINHA - TEXTURIZADA

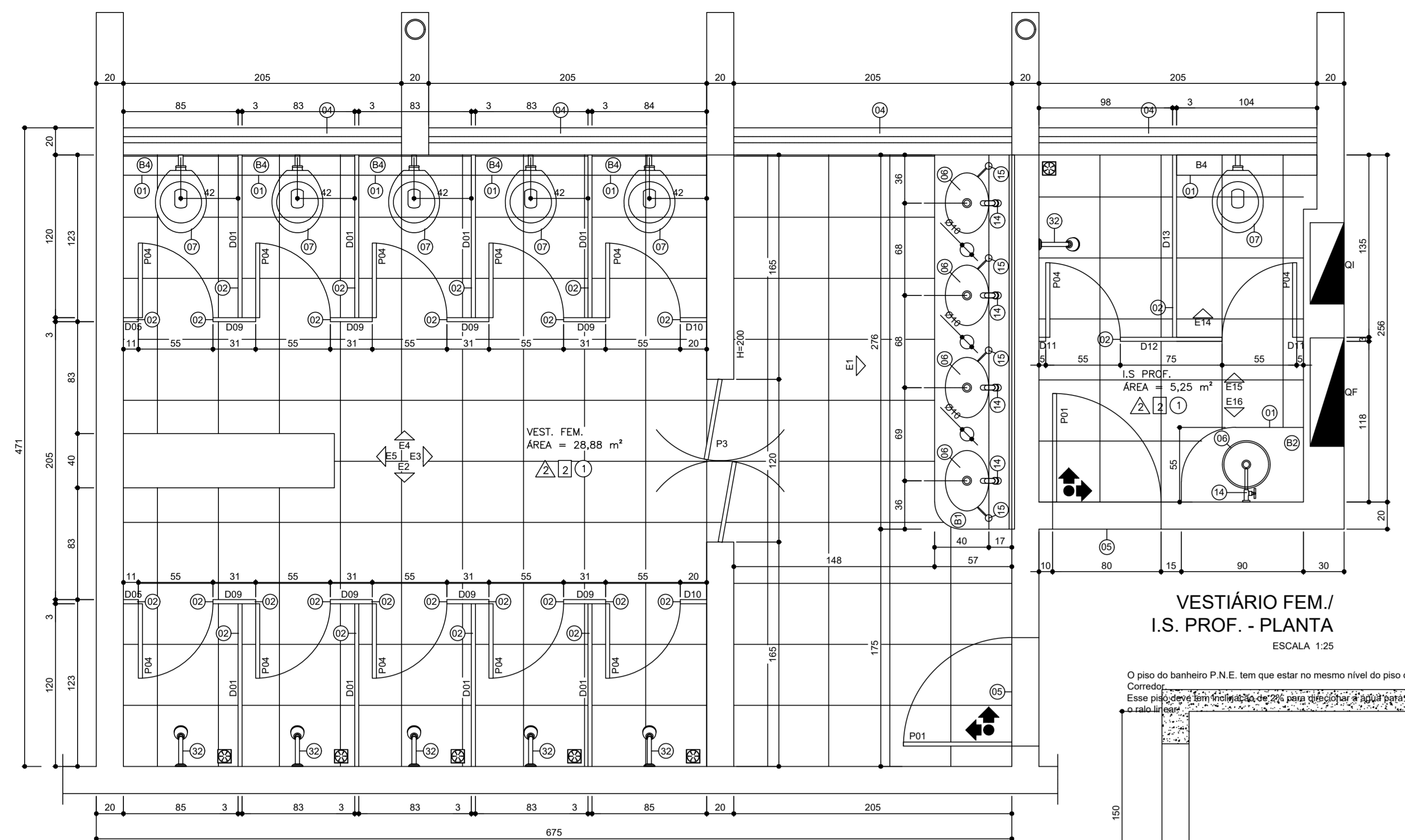
QUADRO GERAL DE TETOS	
CÓDIGO	ESPECIFICAÇÃO
1	TELHA METÁLICA TRAPEZOIDAL SANDUÍCHE TERMOACÚSTICA PUR/PIR C/ FACE INTERNA FILME LISO COR EXTERNA LARANJA RAL 2001, COR INTERNA BRANCO - ESP. 50mm
2	REBOCO LISO / PINTURA ACRÍLICA FOSCA, COR BRANCO NEVE

REVISÃO: V11 24/01/2020	BRUNO DETALHAMENTO DAS DIMENSÕES PARA PINTURA		PROJETO: CAMPUS VARGINHA - GINÁSIO E ENTORNO	DATA INICIAL: 22/06/2018
R.T.:	BRENO GUIMARÃES - CAU AS2016		CONTEÚDO: PLANTA E VISTA DA JANELA (J1)	FOLHA: 03/09
DIR. GERAL:	FLÁVIO ANTÔNIO DOS SANTOS	NOME ARQUIVO: CEFETMG_ARQ_VAR_GINASIO_V11.dwg		

JANELA	J02	Z10	150	200	08	ALUMÍNIO ANODIZADO, COR NATURAL; VIDRO MINI BOREAL 4mm
QUADRO GERAL DE ESPECIFICAÇÕES						
○ QUADRO GERAL DE PISOS						
CÓDIGO	ESPECIFICAÇÃO					
1	CERÂMICA 44 x 44cm, COR CINZA MÉDIO, PEIS, APRESENTAR AMOSTRA.					
2	PISO SINTÉTICO COM APLICAÇÃO DE RESINA ACRÍLICA, GOBER 100, NAS CORES AZUL, VERDE E OCRE. PINTURA DAS FAIXAS DEMARCATÓRIAS VOLEIBASQ./FUTSAL/HANDBALL. (similar ao PISO 5 externo)					
3	CIMENTO QUEIMADO					
△ QUADRO GERAL DE PAREDES						
CÓDIGO	ESPECIFICAÇÃO					
1	PINTURA TINTA ACRÍLICA FOSCA/COR BRANCO - TEXTURIZADA					
2	CERÂMICA BRANCO QUIEDO PEIS 30 x 44cm ATÉ 200 CM DE ALTURA; SUPERFÍCIE ACIMA EM PINTURA EM TINTA ACRÍLICA FOSCA, COR BRANCA. APRESENTAR AMOSTRA.					
3	PINTURA TINTA ACRÍLICA FOSCA / COR LARANJA TERRACOTA PADRÃO VARGINHA - TEXTURIZADA					
4	PINTURA EM TINTA ACRÍLICA ACETINADA, COR BRANCO GELO					
5	PASTILHA CERÂMICA REF. COLORTIL LINHA MONDRIAN ASHG01-236					
6	PINTURA EM TINTA ACRÍLICA, COR VERDE QUADRA PADRÃO VARGINHA - TEXTURIZADA					
□ QUADRO GERAL DE TETOS						
CÓDIGO	ESPECIFICAÇÃO					
1	TELHA METÁLICA TRAPEZOIDAL SANDUICHE TERMOACÚSTICA PURIPUR C/ FACE INTERNA FILME LISO COR EXTERNA LARANJA RAL 2001, COR INTERNA BRANCO - ESP. 50mm					
2	REBOCO LISO / PINTURA ACRÍLICA FOSCA, COR BRANCO NEVE					

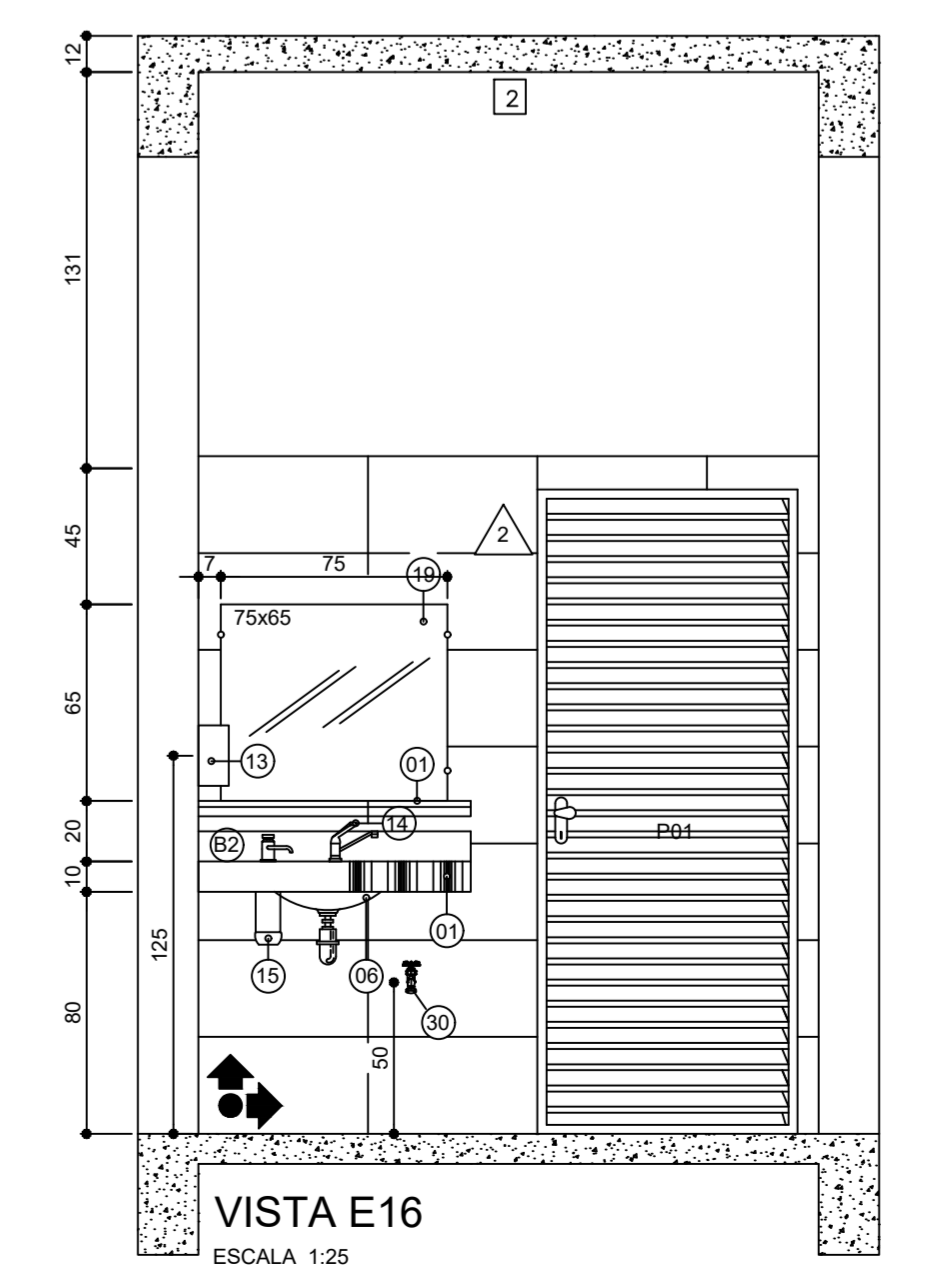
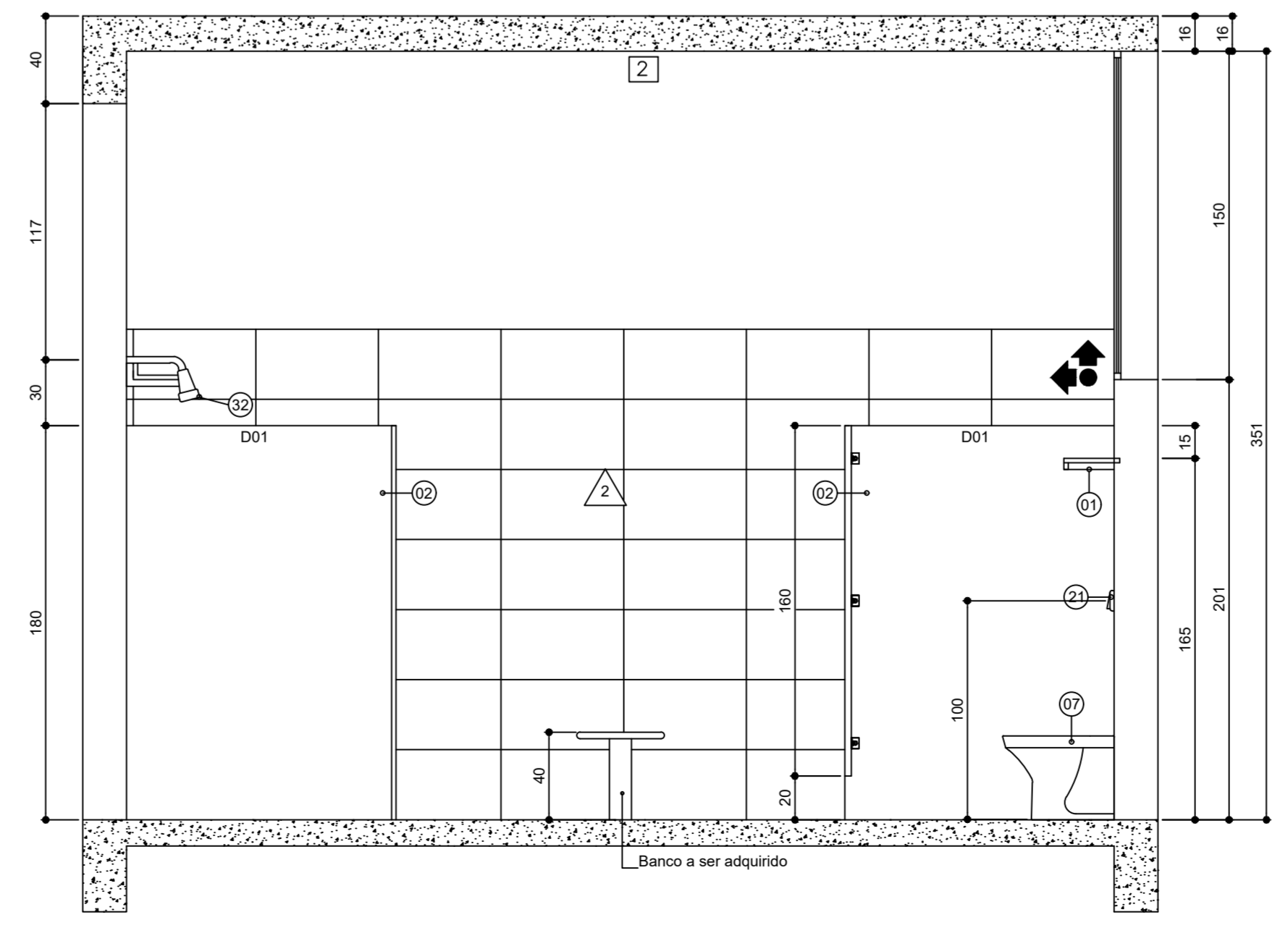
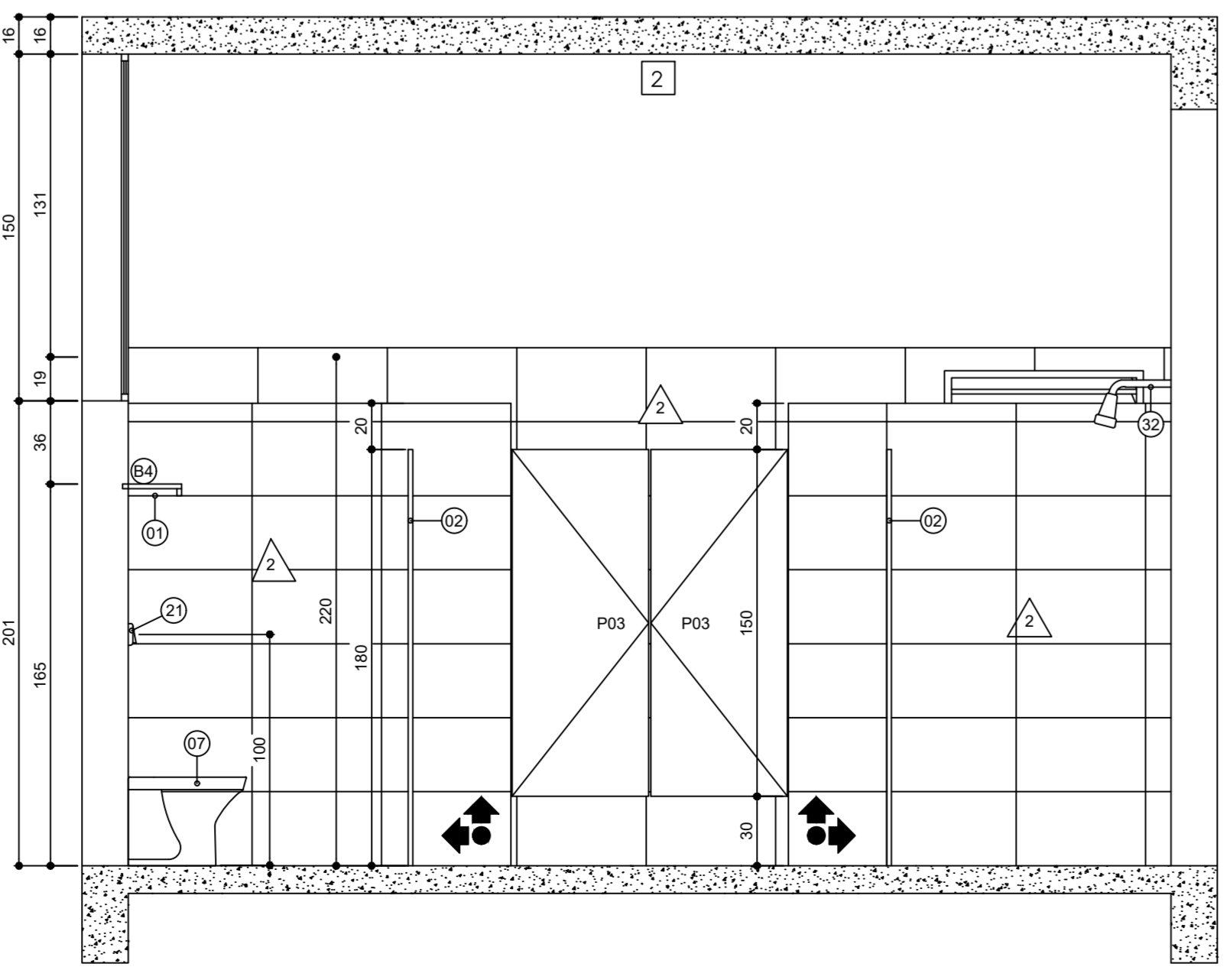
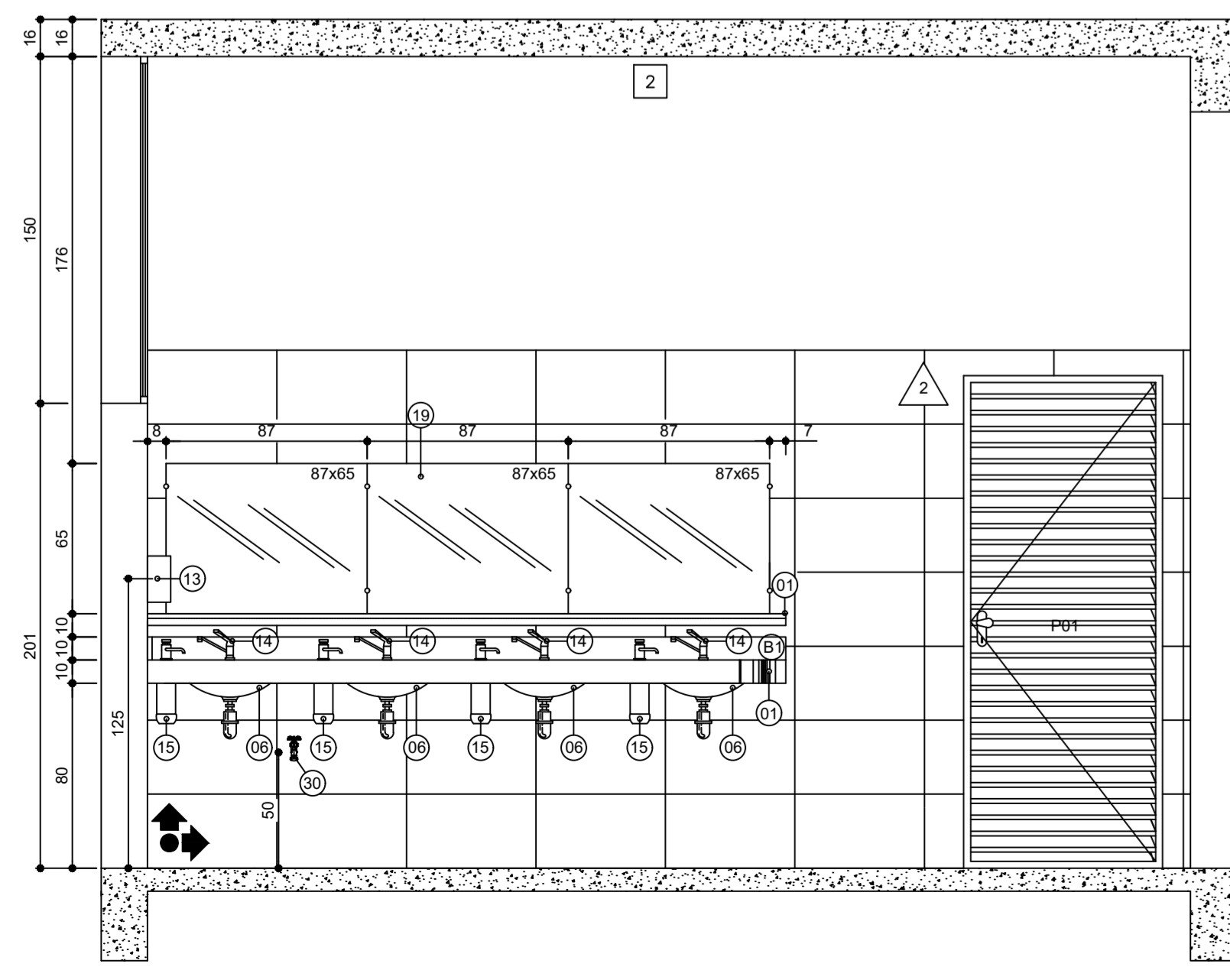
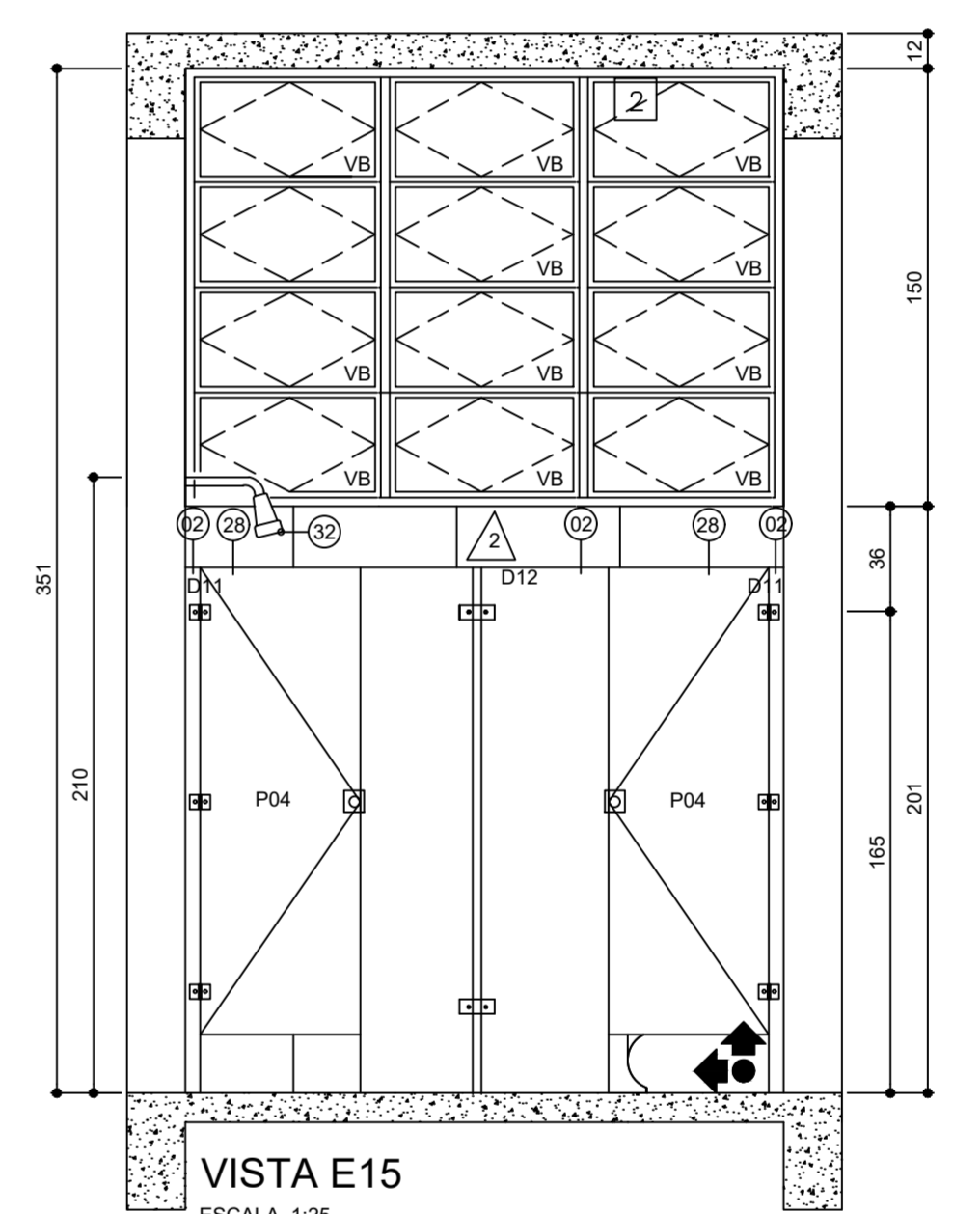
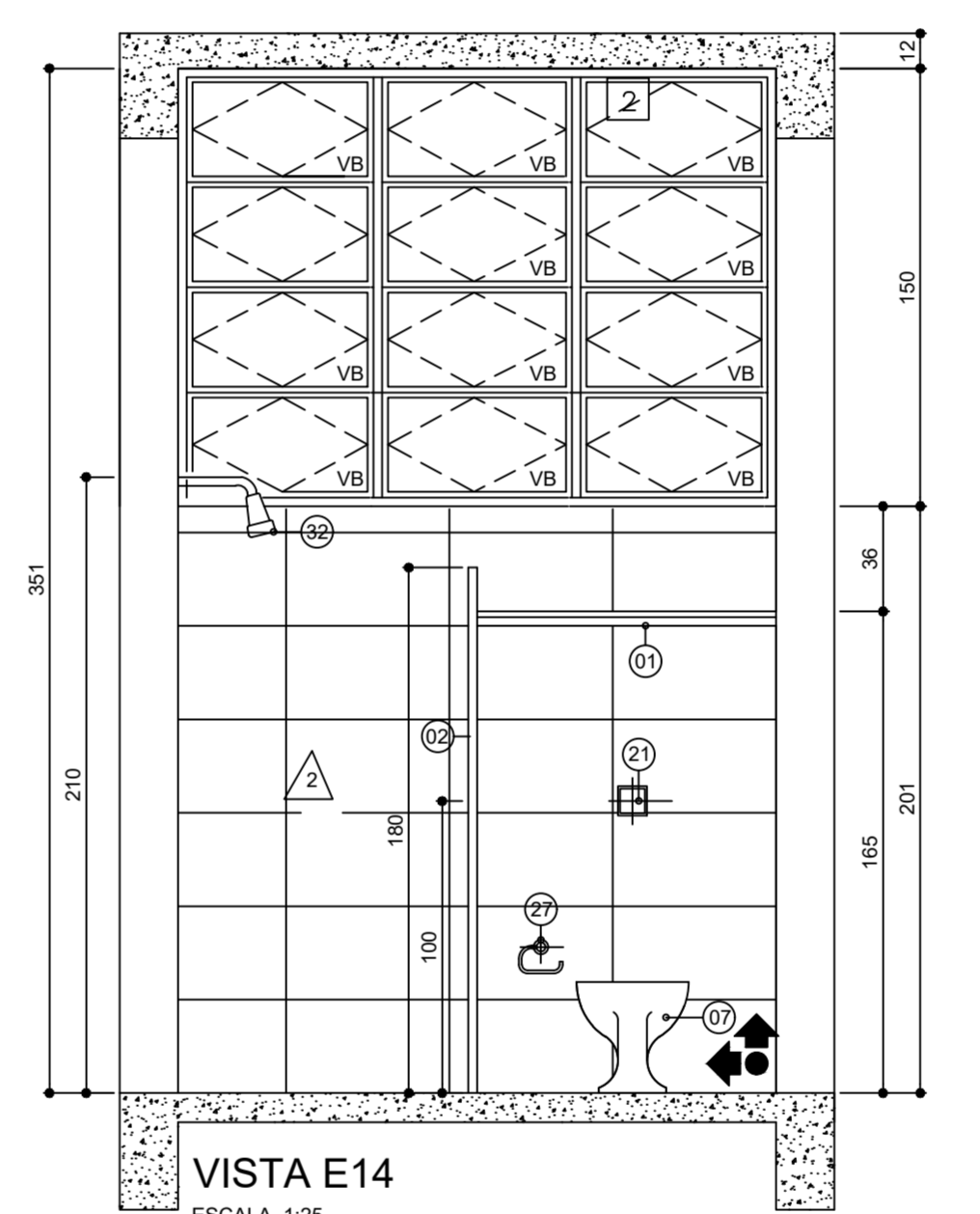
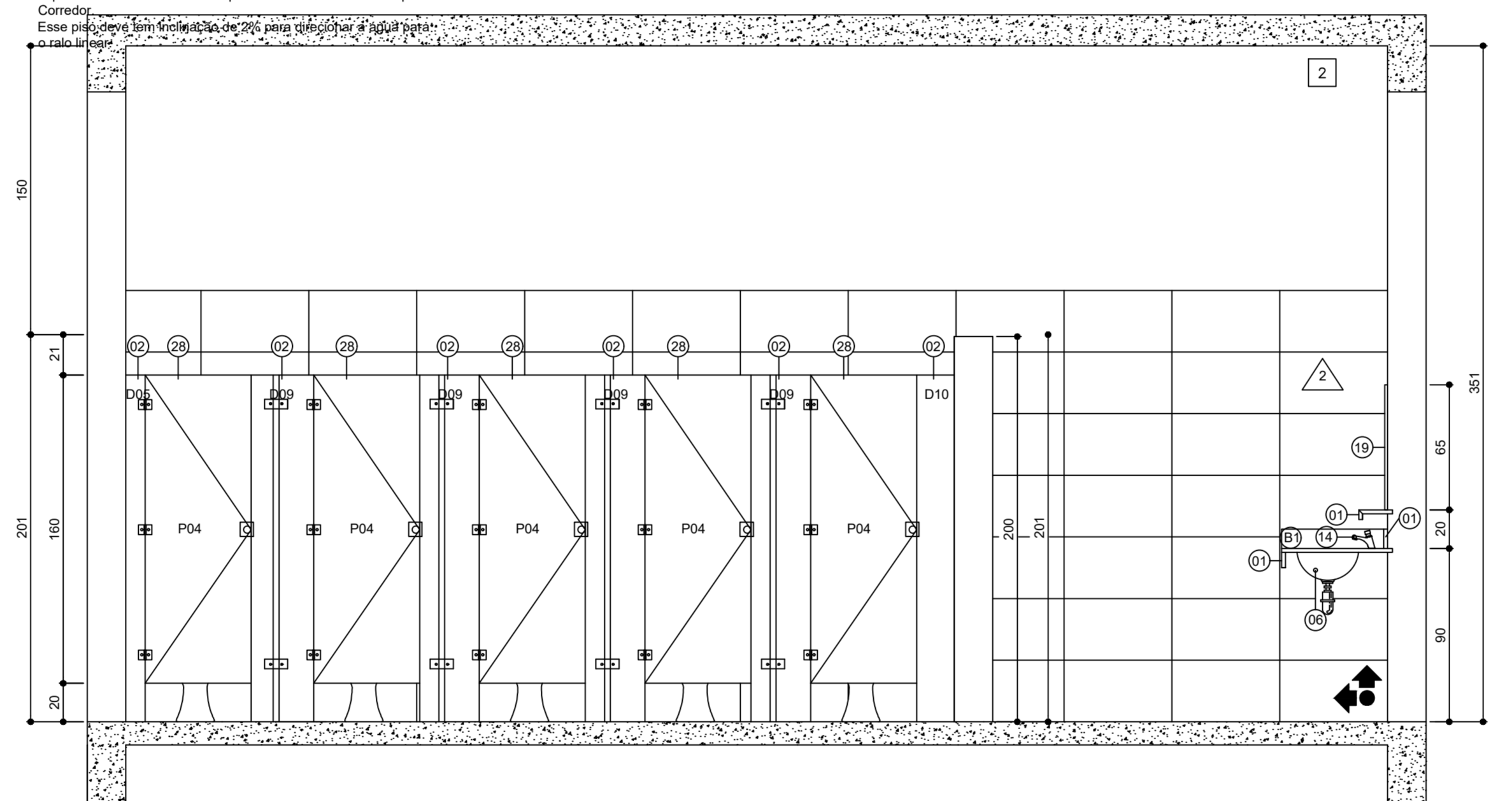
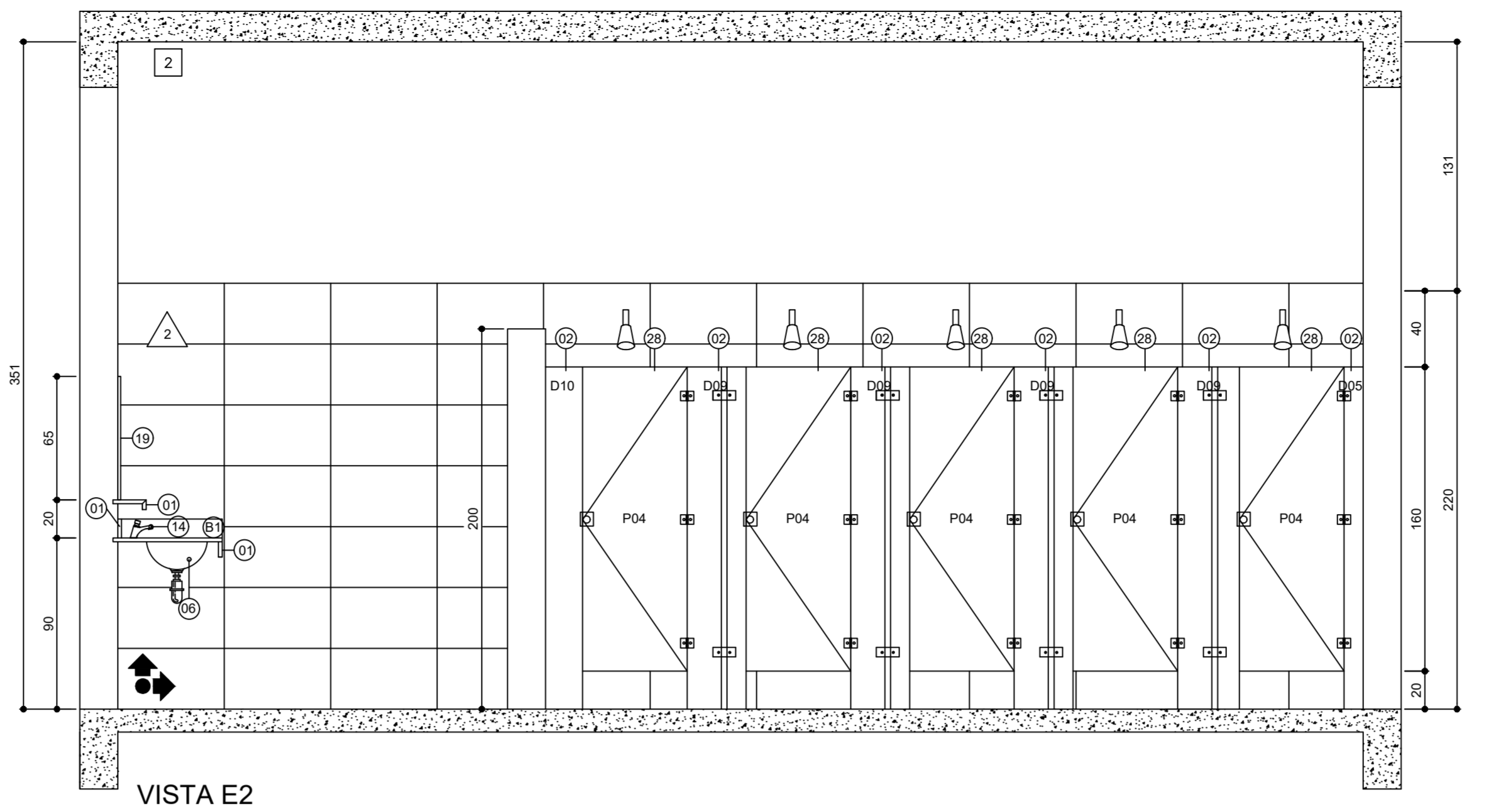


REVISÃO:	V11	24/01/2020	BRUNO	DETALHAMENTO DAS DIMENSÕES PARA PINTURA
R.T.:	BREVES GUILMARRES - CAU AS261-6			
DR. GERAL:	FLÁVIO ANTÔNIO DOS SANTOS			
PROJETO:	CAMPUS VARGINHA - GINÁSIO E ENTORNO			
CONTEÚDO:	CORTES, VISTAS, COBERTURA			
NOME ARQUIVO:	CEFETMG_ARQ_VAR_GINASIO_V11.dwg			
DATA INICIAL:	22/06/2018			
FOLHA:	04/09			



VESTIÁRIO FEM./
I.S. PROF. - PLANTA
ESCALA 1:25

O piso do banheiro P.N.E. tem que estar no mesmo nível do piso do Corredor.
Esse piso deve ser instalado de 200 para substituir o atual de 200 e o acabamento.

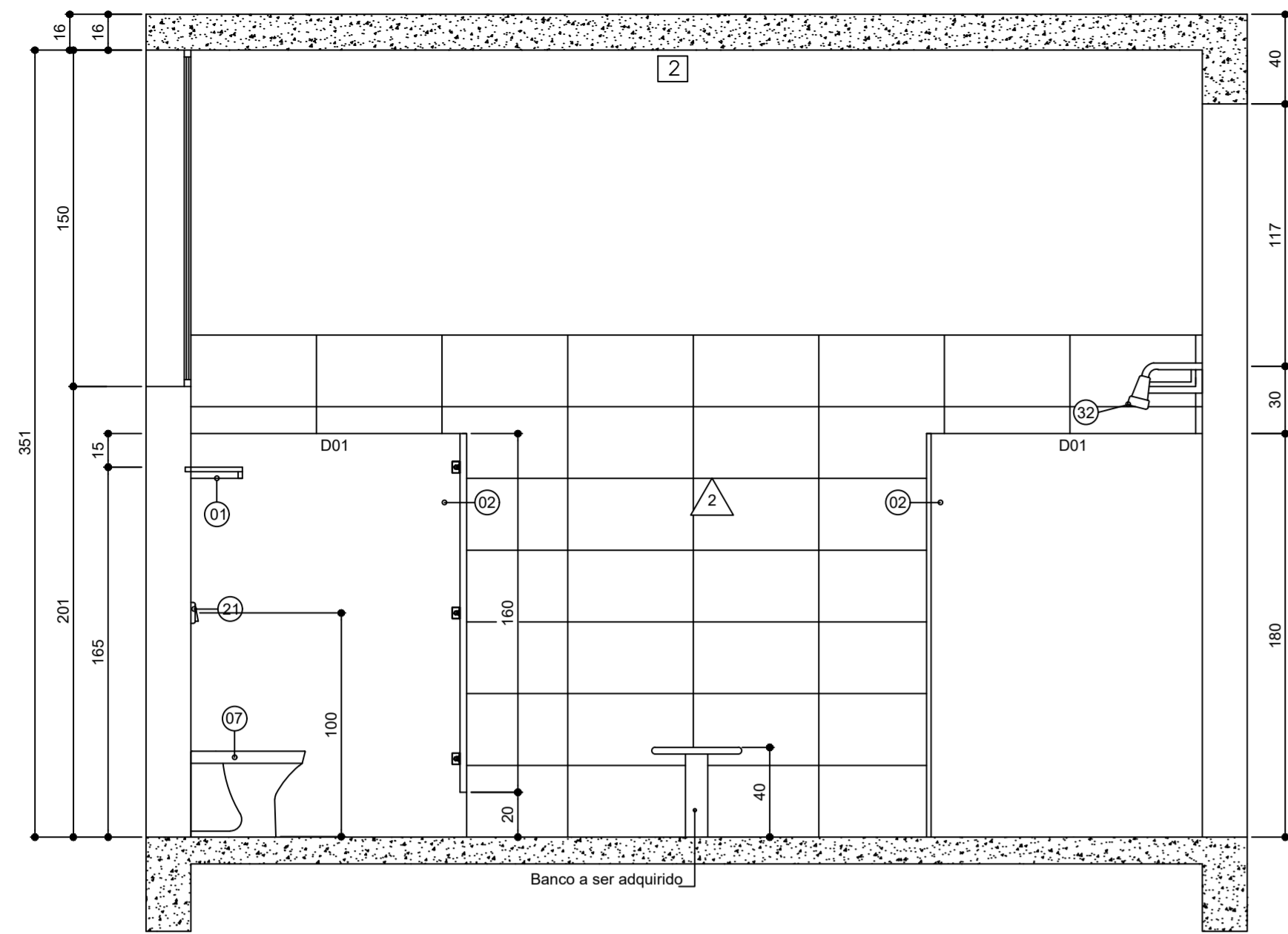


QUADRO GERAL DE ESPECIFICAÇÕES	
○ QUADRO GERAL DE PISOS	
CÓDIGO	ESPECIFICAÇÃO
1	CERÂMICA 44 x 44cm. COR CINZA MÉDIO. PEIS. APRESENTAR AMOSTRA
2	PISO SINTÉTICO COM APLICAÇÃO DE RESINA ACRILICA. GOSBER 100. NAS CORES AZUL, VERDE E OCRE. PINTURA DAS FAIXAS DEMARCATÓRIAS VOLEIBOL/FUTSAL/HANDBALL. (similar ao PISO 5 externo)
3	CIMENTO QUEIMADO
△ QUADRO GERAL DE PAREDES	
CÓDIGO	ESPECIFICAÇÃO
1	PINTURA TINTA ACRILICA FOSCA/COR BRANCO - TEXTURIZADA
2	CERÂMICA BRANCO QUEIADO PEIS 30 x 44cm. ATÉ 200 CM DE ALTURA. SUPERFÍCIE ACIMA EM PINTURA EM TINTA ACRILICA FOSCA. COR BRANCA. APRESENTAR AMOSTRA
3	PINTURA TINTA ACRILICA FOSCA / COR LARANJA TERRACOTA PADRÃO VARGINHA - TEXTURIZADA
4	PINTURA EM TINTA ACRILICA ACETINADA, COR BRANCO GELO
5	PASTILHA CERÂMICA REF. COLORTIL LINHA MONDRIAN ASH01-236
6	PINTURA EM TINTA ACRILICA COR VERDE QUADRA PADRÃO VARGINHA - TEXTURIZADA
□ QUADRO GERAL DE TETOS	
CÓDIGO	ESPECIFICAÇÃO
1	TELHA METÁLICA TRAPEZOIDAL SANDUÍCHIA TERMOACÚSTICA PURPURI C/ FACE INTERNA FILME LISO COR EXTERNA LARANJA RAL 2001. COR INTERNA BRANCO - ESP. 50mm
2	REBOCO LISO / PINTURA ACRILICA FOSCA. COR BRANCO NEVE

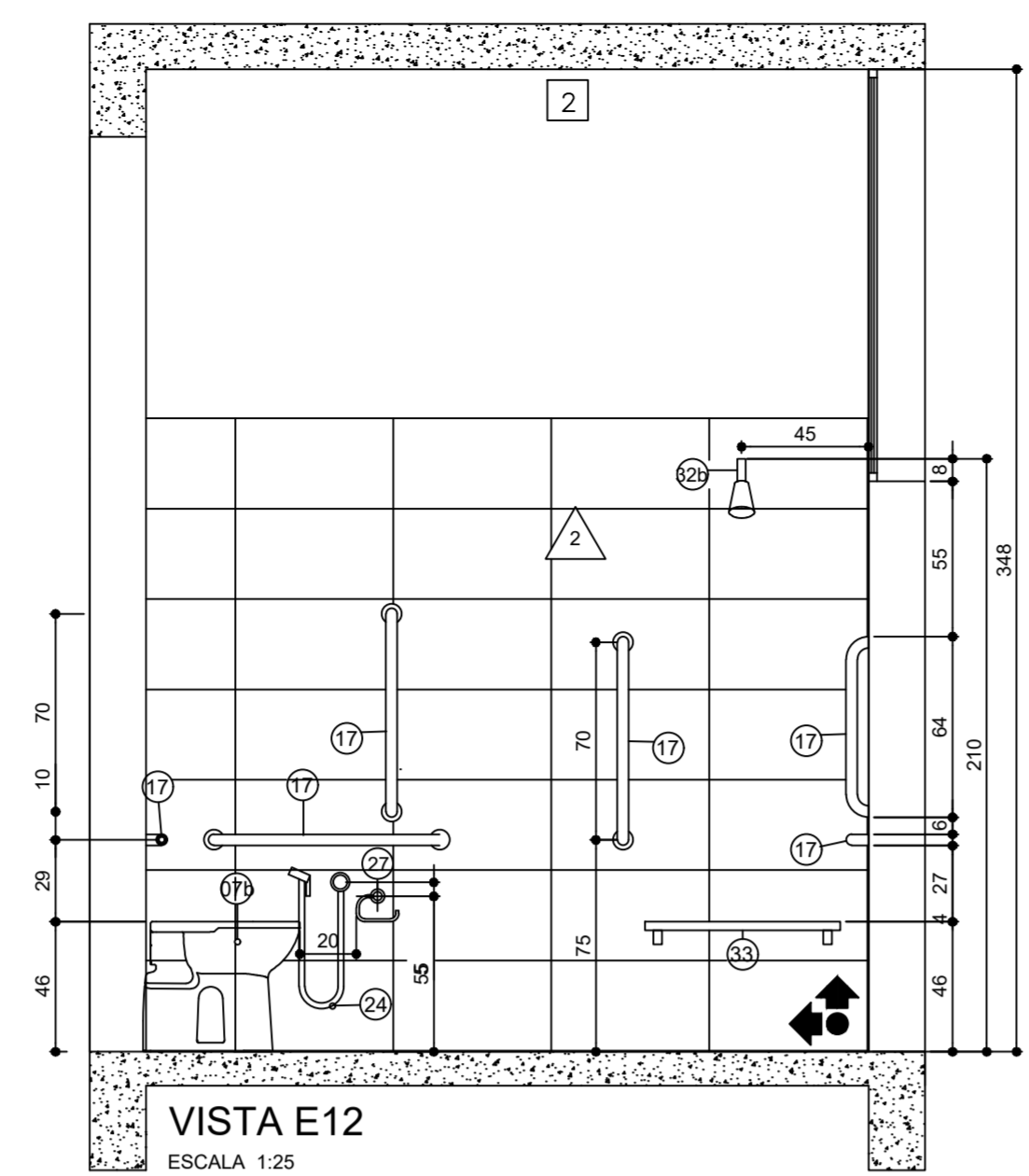
LEGENDA DE ESPECIFICAÇÕES	
GRANITOS	
01	BANCADA: GRANITO VERDE UBATUBA. ESPESURA DE 2cm E FACES VISÍVEIS POLIDAS; TESTEIRA FRONTAL (H=7cm); RODABANCADA NAS PAREDES (H=10cm); CHUMBADA EM 2cm NA PAREDE E APOIADA SOBRE PERFIS CAIXA DE AÇO CARBONO GALVANIZADO DE 3x5x65x50mm; CHUMBADO NA PAREDE.
02	DIVISÓRIA: GRANITO VERDE UBATUBA. ESPESURA DE 3cm E FACES VISÍVEIS POLIDAS; CHUMBADAS NO PISO E PAREDE 3 cm; COLADA EM OUTRA DIVISÓRIA POR MEIO DE COLA À BASE EPOXI.
03	DIVISÓRIA DE MICTÓRIO: GRANITO VERDE UBATUBA. ESPESURA DE 3cm E FACES VISÍVEIS POLIDAS; CHUMBADA EM 5cm NA PAREDE.
04	PEITORIL: GRANITO VERDE UBATUBA. ESPESURA DE 2cm E FACES VISÍVEIS POLIDAS; LARGURA DE 20cm.
05	SOLEIRA: GRANITO VERDE UBATUBA. ESPESURA DE 2cm E FACES VISÍVEIS POLIDAS; NIVELADA E COM DEGRAU MÁXIMO DE 1.5cm DE ALTURA.
LOUÇAS	
06	LAVATÓRIO DE EMBUTIR OVAL DE LOUÇA BRANCA. REF. L59 DECA OU EQUIVALENTE.
08	LAVATÓRIO SUSPENSO MASTER DE CANTO COM MESA. REF. L76.17CS.1.17 DECA OU EQUIVALENTE.
07	BACIA SANITÁRIA COMUM DE LOUÇA BRANCA. REF. IZY P11 DECA OU EQUIVALENTE.
07A	BACIA SANITÁRIA DE LOUÇA BRANCA PARA I.S. ACESSÍVEL. H=46 CM (COM TAMP). SEM ABERTURA FRONTAL. REF. P.510.17 DECA VOGUE PLUS OU EQUIVALENTE.
08	MICTÓRIO LOUÇA BRANCA. COM SIFÃO EMBUTIDO. REF. M715- DECA OU EQUIVALENTE.
09	BASE PARA ELEVADA DA BACIA SANITÁRIA: PARA P.N.E. A ALTURA TOTAL DA BACIA SANITÁRIA, INCLUINDO O ASSENTO REMOVÍVEL. DEVERÁ SER DE 46cm.
11	LAVATÓRIO DECA COR BRANCA LINHA CONFORTO - L510 (OU EQUIVALENTE).
ACESSÓRIOS	
13	SECADOR DE MÃOS COM ACIONAMENTO AUTOMÁTICO
14	TORNEIRA MONOCOMANDO TEMPORIZADA DE PRESSÃO EM METAL CROMADO COM DISPOSITIVO AERADOR. DE BANCADA. REF. DOCOL. 448108. DIMENSIONAMENTO CONFORME PROJETO HIDRO-SANITÁRIO
14B	TORNEIRA DE MESA PARA LAVATÓRIO COM FECHAMENTO AUTOMÁTICO E COM ALAVANCA PARA FUNCIONAMENTO. REF. DECA ECO DECATMIC. DIMENSIONAMENTO CONFORME PROJETO HIDRO-SANITÁRIO
15	SABONETEIRA PARA BANCADA COM ACIONAMENTO POR PRESSÃO EM AÇO INOX (PARTE SUPERIOR E BICO GIRATÓRIO). RESERVATÓRIO CAPACIDADE DE 1 LITRO COM CARREGAMENTO SUPERIOR E RESERVATÓRIO EM POLIETILENO TRANSPARENTE. SISTEMA ANTI-VANDALISMO E CHAVE PARA SEGURANÇA. FURO NA BANCADA DE 22MM.
16	SABONETEIRA PARA SABÃO LÍQUIDO: AÇO INOX.
17	BARRA DE APOIO PARA P.N.E. - AÇO INOX AUSTENÍTICO; DIÂMETRO EXTERNO DE 40MM DIANTE DA PAREDE A 4 40MM; COMPRIMENTO ESPECIFICADO NO PROJETO; FIXADA NA PAREDE POR MEIO DE FLANGE DE APOIO E 4 JOGOS DE PARAFUSOS (AÇO INOX) E BUCHAS DE EXPANSÃO.
18	BARRA DE PUXAR PARA P.N.E. - AÇO INOX AUSTENÍTICO; COMPRIMENTO DE 50cm; FIXADA NA PORTA POR MEIO DE FLANGE DE APOIO E 4 JOGOS DE PARAFUSOS, PORCAS E ARRUELAS EM AÇO INOX.
19	ESPELHO: 65cm DE ALTURA; FIXADO NA PAREDE POR MEIO DE 4 PARAFUSOS DO TIPO "FINESSEON".
20	ESPELHO: 65cm DE ALTURA; FIXADO NA PAREDE POR MEIO DE 4 PARAFUSOS DO TIPO "FINESSEON".
21	VÁLVULA DE DESCARGA PARA BACIA SANITÁRIA: METAL CROMADO 38MM; BOTÃO CANOPLA; ESPECIFICAÇÕES CONSTANTES DO PROJETO HIDRO-SANITÁRIO.
22	VÁLVULA DE DESCARGA PARA MICTÓRIO TEMPORIZADA DE PRESSÃO: METAL CROMADO; DIMENSIONAMENTO CONFORME PROJETO HIDRO-SANITÁRIO
23	BARRA DE APOIO PARA P.N.E. EM "L" NAS DIMENSÕES 40 x 40mm NO MESMO NÍVEL DA PIA: AÇO INOX AUSTENÍTICO; FIXADA NA PAREDE POR MEIO DE FLANGE DE APOIO E 4 JOGOS DE PARAFUSOS (AÇO INOX) E BUCHAS DE EXPANSÃO.
24	DUCHA HIGIÊNICA: METAL CROMADO COM REGISTRO E DERIVAÇÃO. REF. DOCOL RIVA. DIMENSIONAMENTO CONFORME PROJETO HIDRO-SANITÁRIO.
25	TORNEIRA MONOCOMANDO, DE BANCADA, COM DISPOSITIVO AERADOR: METAL CROMADO. (MODELO COZINHA)
26	VÁLVULA DE DESCARGA PARA BACIA SANITÁRIA: METAL CROMADO; ESPECIFICAÇÕES CONSTANTES DO PROJETO HIDRO-SANITÁRIO. ACIONAMENTO TIPO ALAVANCA.
27	PAPELEIRA DE SOBREPOR: METAL CROMADO
28	PORTAS EM VENEZIANA DE ALUMÍNIO. COM TARGETA LIVRE/OcupADO.
30	TORNEIRA CROMADA PARA LIMPEZA. INSTALAR ABAIXO DA BANCADA, H=40 cm
31	BEBEDOURO ELÉTRICO DE PRESSÃO METÁLICO DE 02 ALTURAS. REF.: LIDER, LINHA PASILLO DUO 80
32	CHUVEIRO ELÉTRICO
32B	CHUVEIRO ELÉTRICO PARA BOXE ACESSÍVEL EQUIPADO COM DESVIADOR PARA DUCHA MANUAL, E O CONTROLE DE FLUXO NA PRÓPRIA DUCHA
33	BANCO ARTICULADO PARA BOXE ACESSÍVEL COM CANTOS ARREDONDADOS E SUPERFÍCIE ANTIDERRAPANTE IMPERMEÁVEL. COM MEDIDAS DE 45CM X 70 CM. INSTALADO A 46CM DO CHÃO; COM RESISTÊNCIA PARA SUPORTAR 150KG; FIXADA NA PAREDE POR MEIO DE FLANGE DE APOIO E 4 JOGOS DE PARAFUSOS (AÇO INOX) E BUCHAS DE EXPANSÃO. REF. CADEIRA ARTICULADA PARA BANHO CONFORTO DECA (2355 E BR)
34	REGISTRO DE PRESSÃO COM ALAVANCA COM CURSO DE NO MÁXIMO 1/2 VOLTA PARA A MISTURA DE ÁGUA QUENTE E FRIA NO BOXE DA I.S. ACESSÍVEL.
35	TORNEIRA CROMADA 1/2" PARA TANQUE. REFERÊNCIA COD. SINAPI 86913

QUADRO RESUMO DE ESQUADRIAS					
ELEMENTO	CÓDIGO	DIMENSÕES (LARG. x ALT.)	QUANT.	TIPO	MATERIAL (ESPECIFICAÇÕES COMPLEMENTARES NOS DETALHES)
PORTA	P01	80 x 210	03	ABRIR	ALUMÍNIO ANODIZADO, COR NATURAL
PORTA	P02	80 x 210	01	ABRIR	ALUMÍNIO ANODIZADO, COR NATURAL
PORTA	P03	120 x 150	02	ABRIR	-
PORTA	P04	55 x 180	20	ABRIR	ALUMÍNIO ANODIZADO, COR NATURAL
PORTA	P05	120 x 210	02	ABRIR	ALUMÍNIO ANODIZADO, COR NATURAL
PORTA	P06	280 x 135	04	CORRER	ALUMÍNIO ANODIZADO, COR NATURAL
PORTA	P07	165 x 135	02	CORRER	ALUMÍNIO ANODIZADO, COR NATURAL

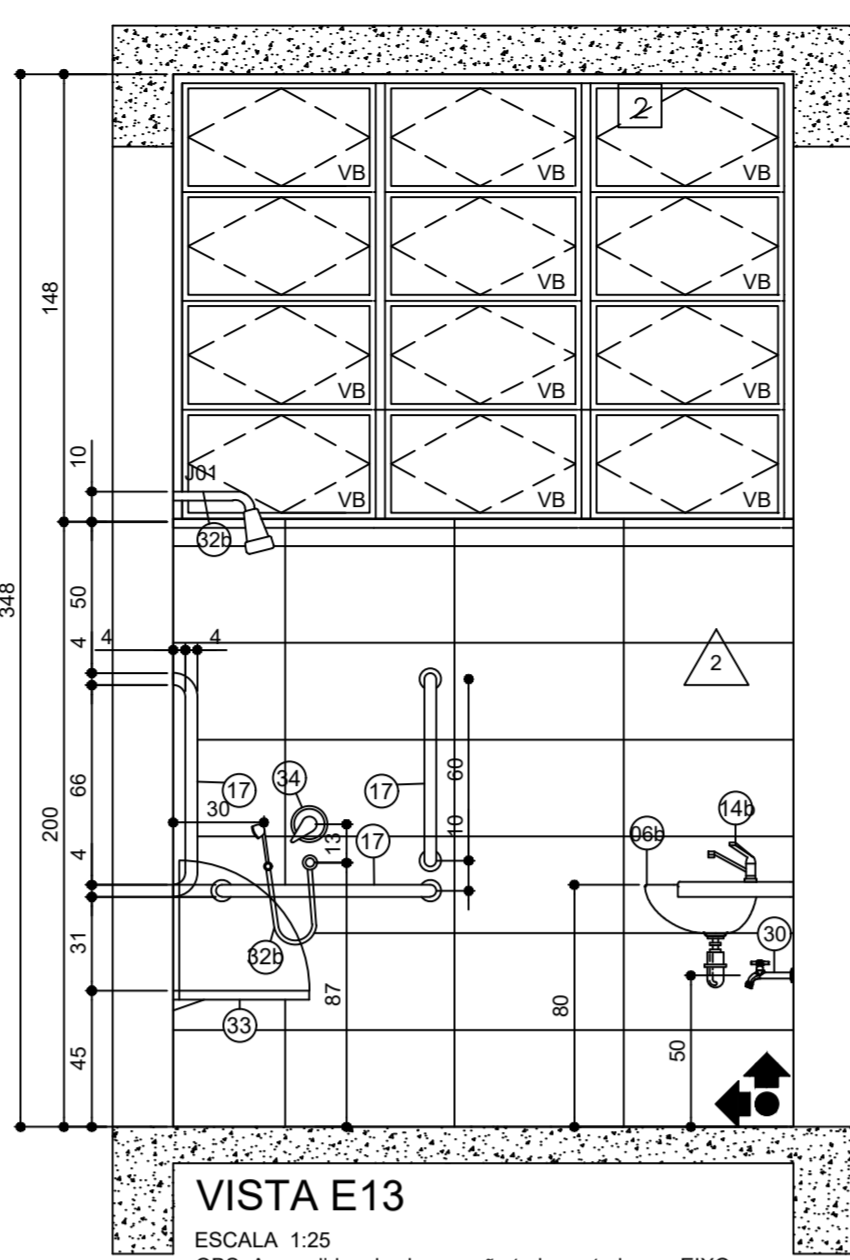
QUADRO RESUMO DE ESQUADRIAS					
ELEMENTO	CÓDIGO	DIMENSÕES (LARG. x ALT. x PEIT.)	QUANT.	TIPO / MATERIAL	(ESPECIFICAÇÕES COMPLEMENTARES NOS DETALHES)



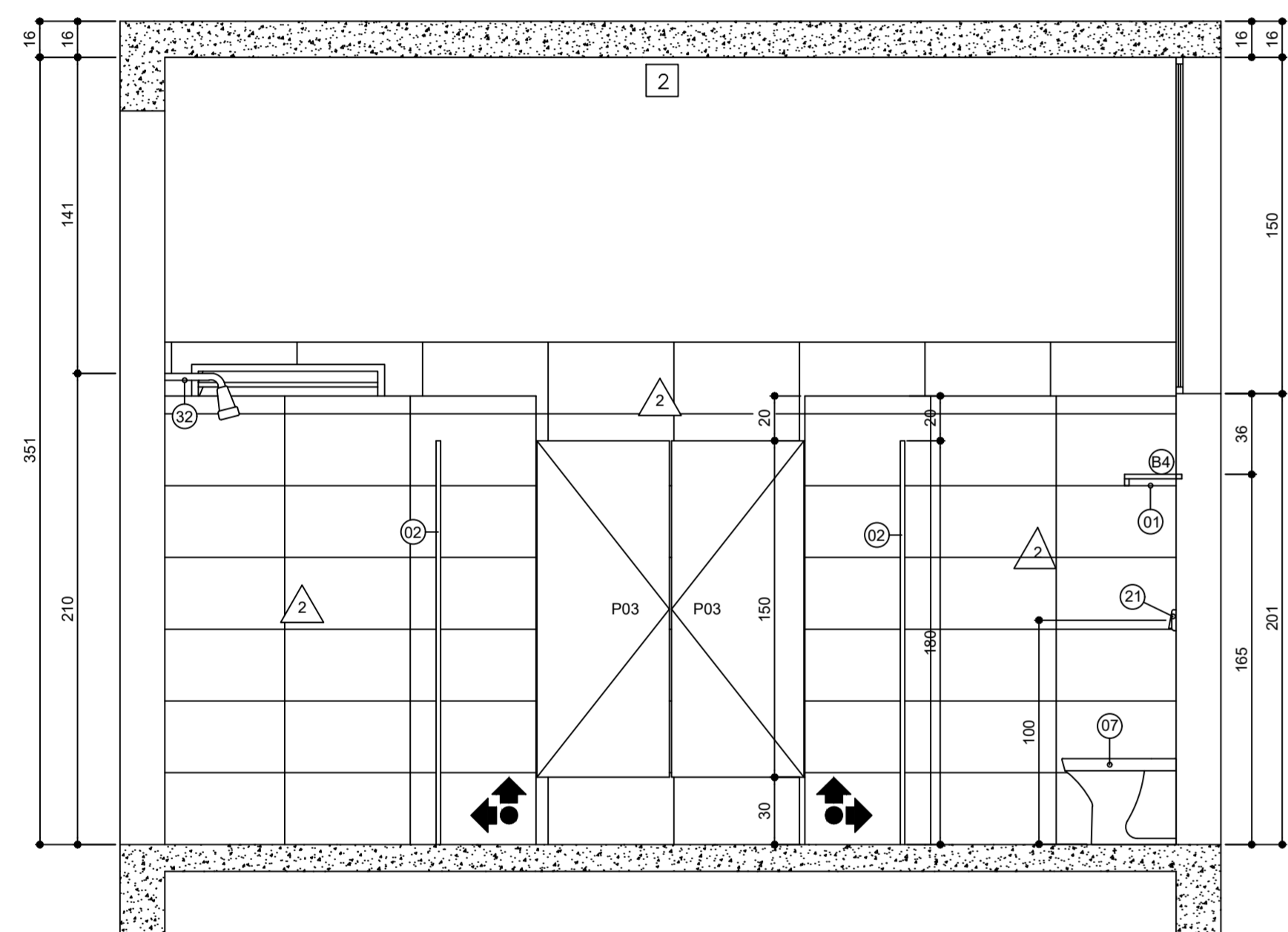
VISTA E9
ESCALA 1:25



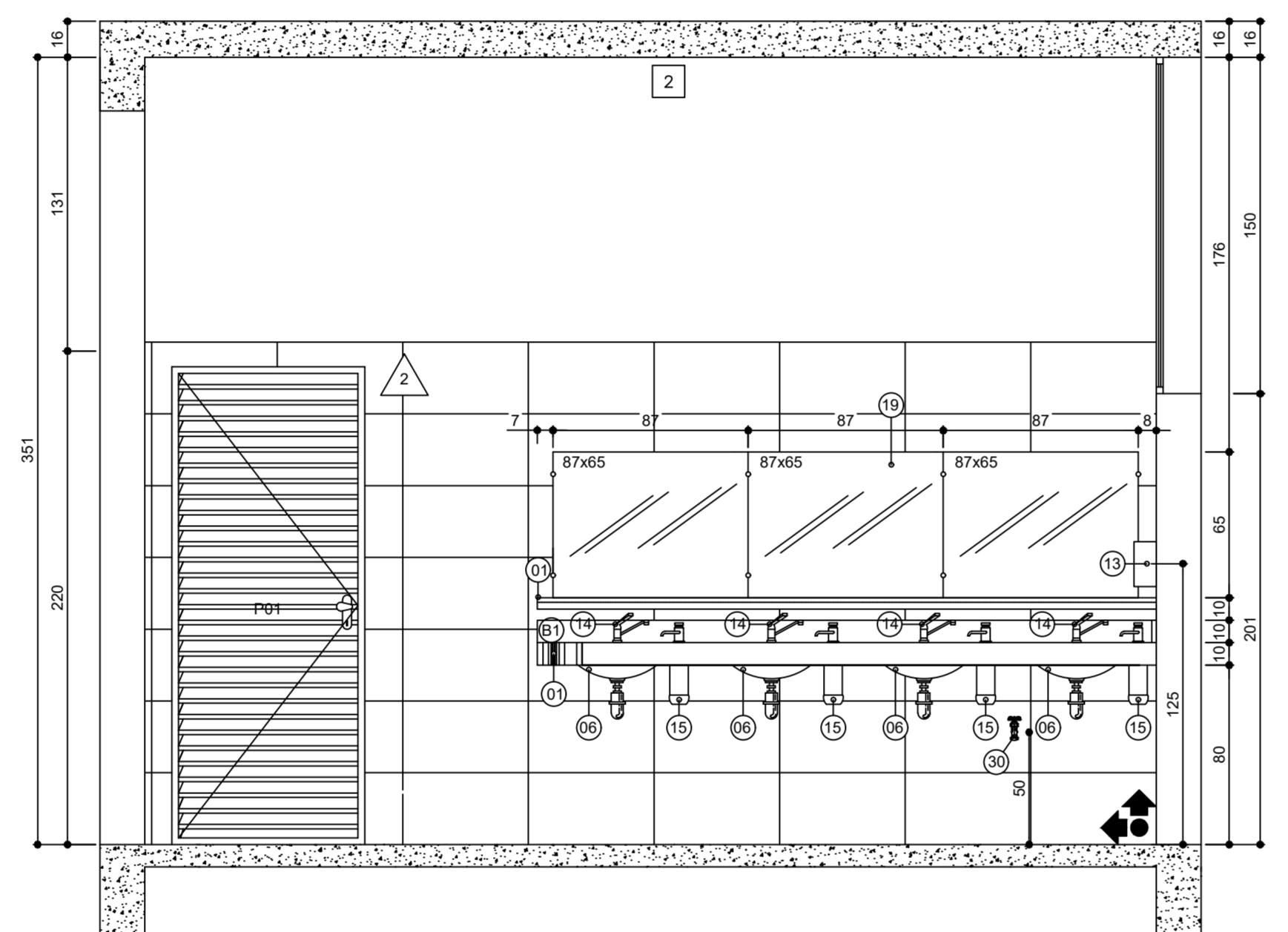
VISTA E12
ESCALA 1:25
OBS: As medidas das barras são todas cotadas no EIXO



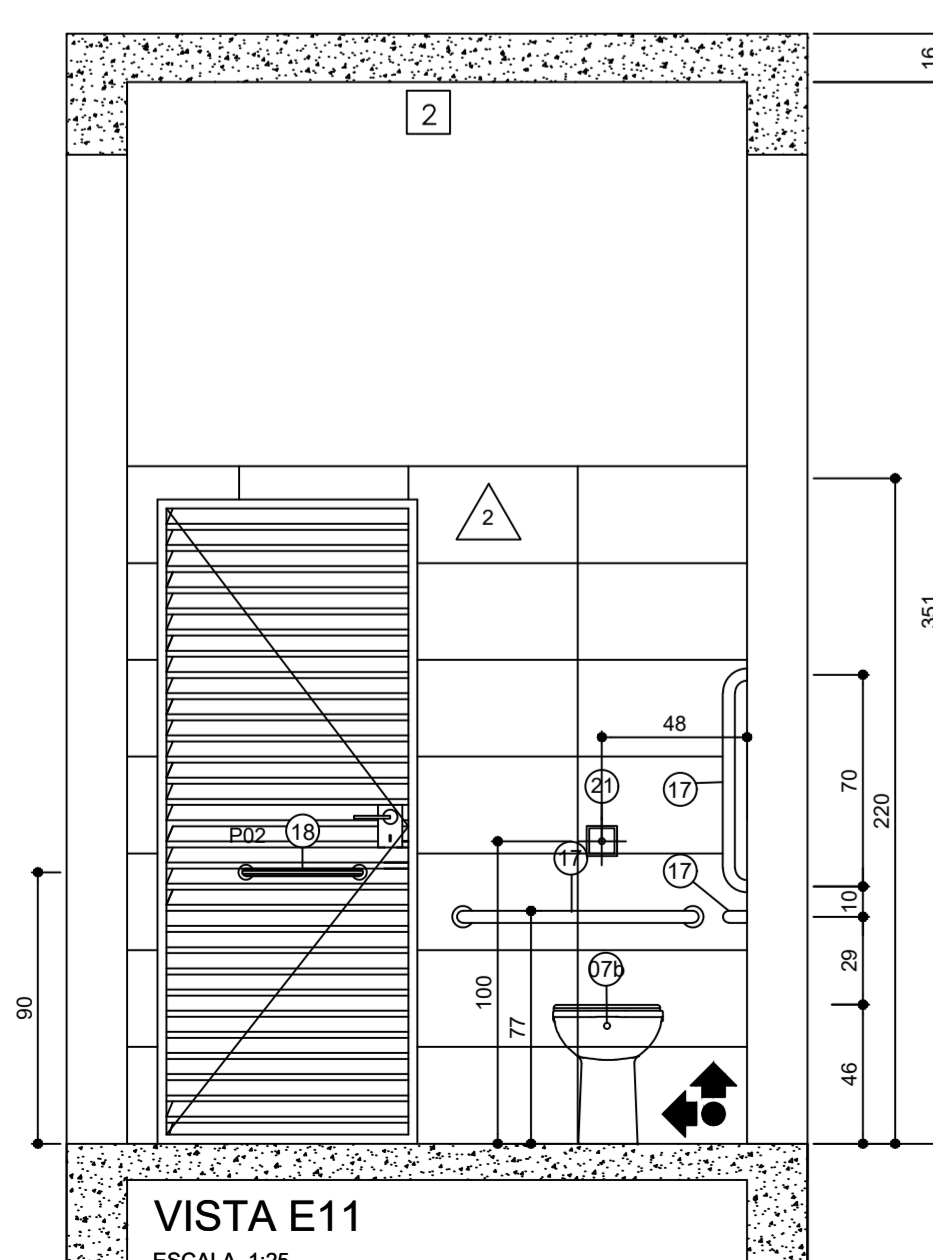
VISTA E13
ESCALA 1:25
OBS: As medidas das barras são todas cotadas no EIXO



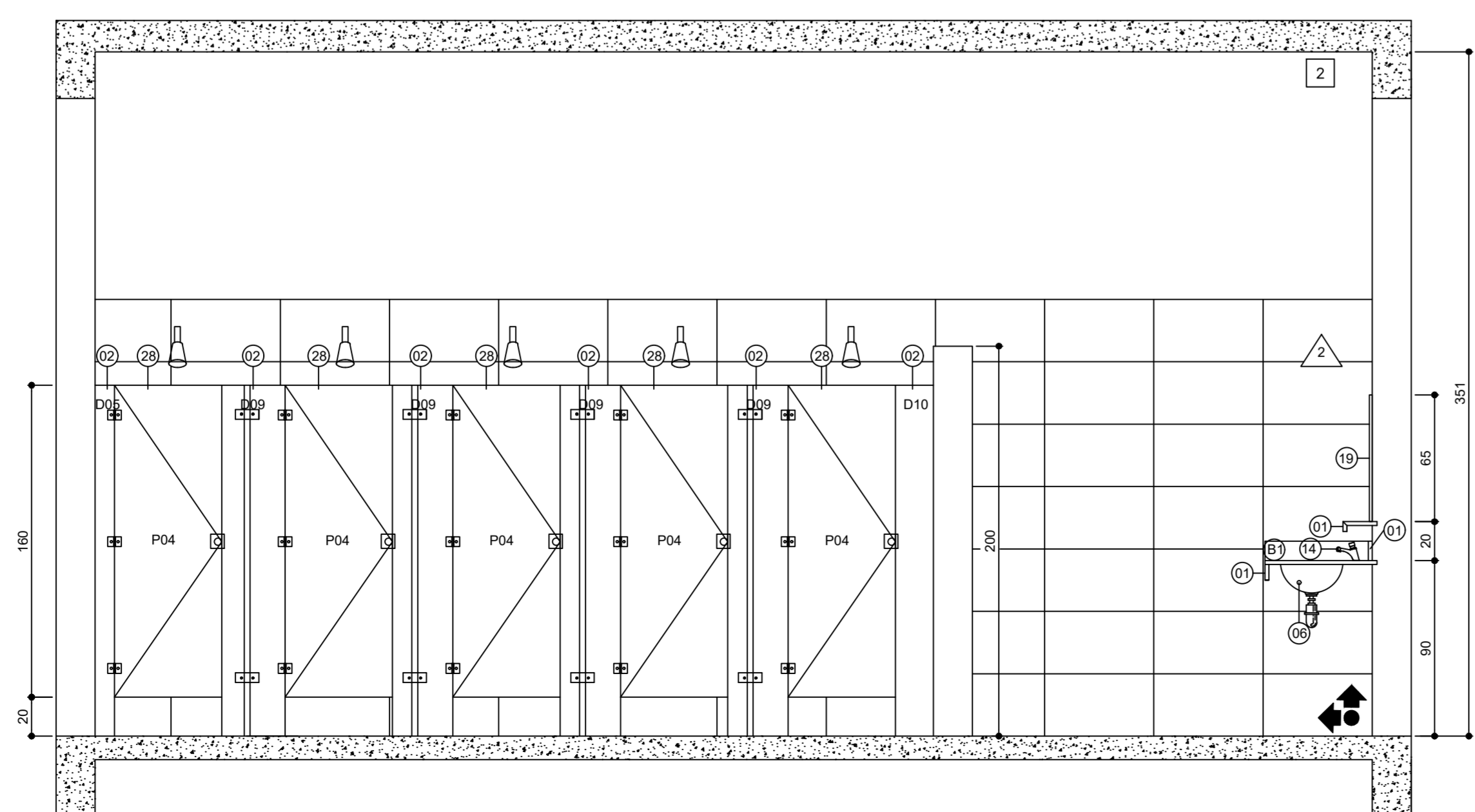
VISTA E7
ESCALA 1:25



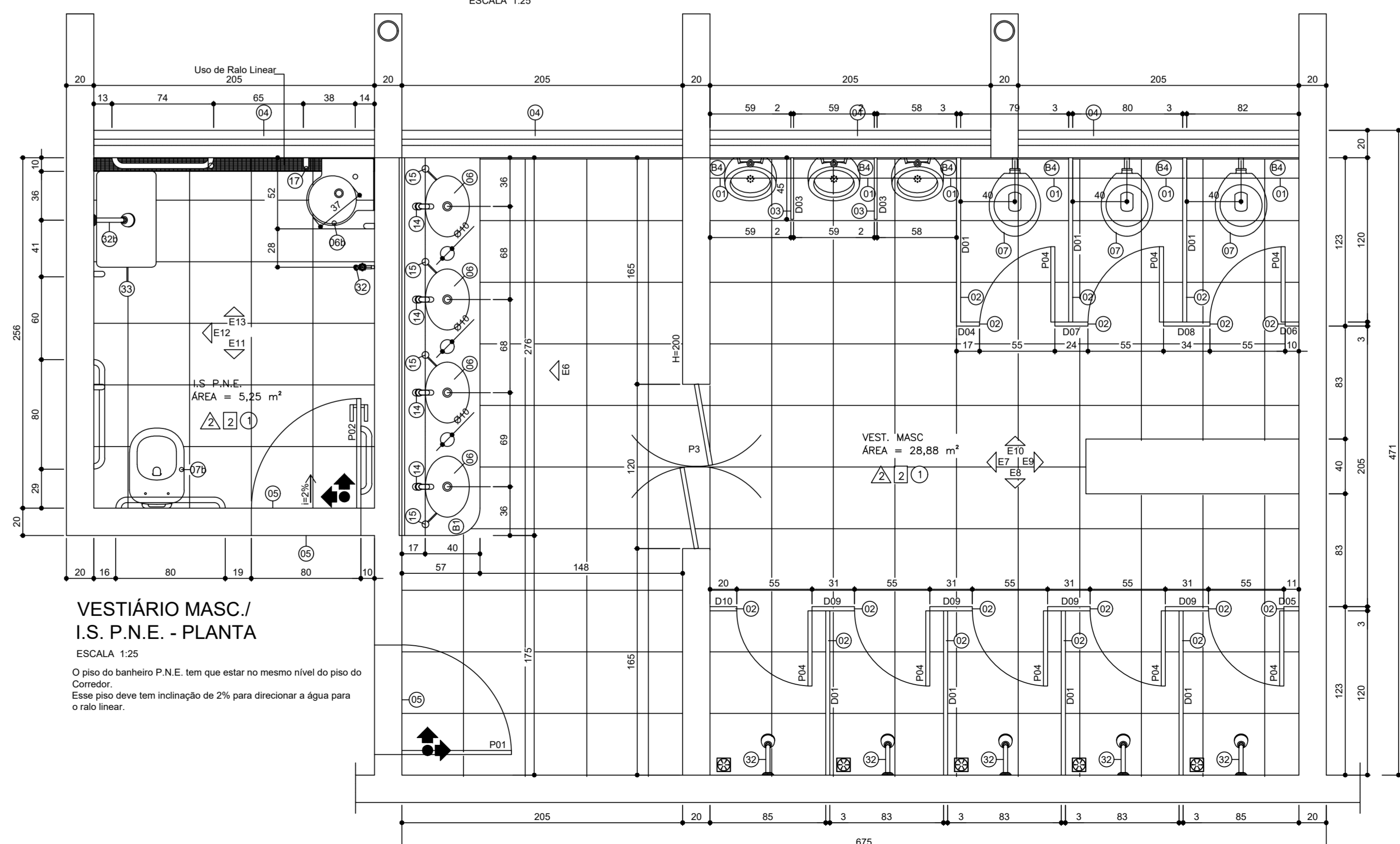
VISTA E6
ESCALA 1:25



VISTA E11
ESCALA 1:25
OBS: As medidas das barras são todas cotadas no EIXO



VISTA E8
ESCALA 1:25



VESTIÁRIO MASC./
I.S. P.N.E. - PLANTA
ESCALA 1:25

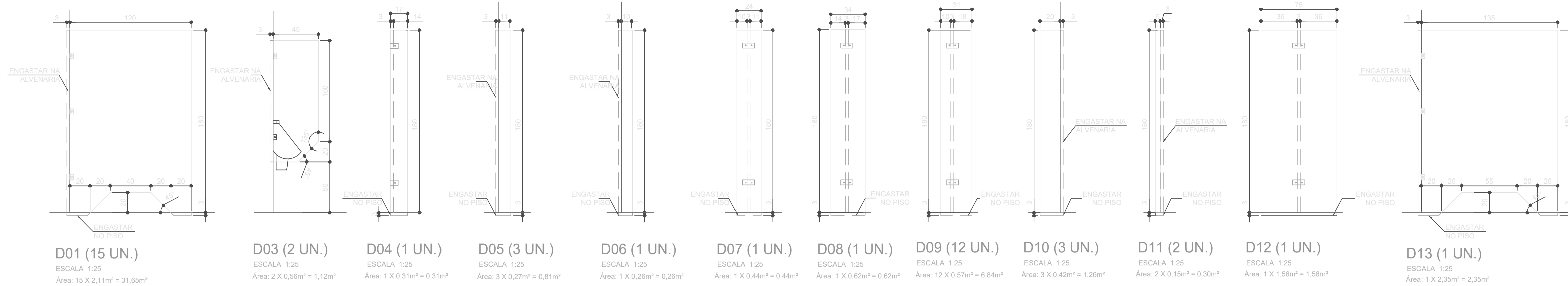
O piso do banheiro P.N.E. tem que estar no mesmo nível do piso do Corredor.
Esse piso deve ter inclinação de 2% para direcionar a água para o ralo linear.

QUADRO GERAL DE ESPECIFICAÇÕES	
QUADRO GERAL DE PISOS	
CÓDIGO	ESPECIFICAÇÃO
1	CERÂMICA 44 x 44cm. COR CINZA MÉDIO. PEIS. APRESENTAR AMOSTRA
2	PISO SINTÉTICO COM APLICAÇÃO DE RESINA ACRILICA. GOSBER 100. NAS CORES AZUL, VERDE E OCRE. PINTURA DAS FAIXAS DEMARCATORIAS VOLEIBOL/FUTSAL/HANDBALL. (similar ao PISO 5 externo)
3	CIMENTO QUEIMADO
QUADRO GERAL DE PAREDES	
CÓDIGO	ESPECIFICAÇÃO
1	PINTURA TINTA ACRILICA FOSCA/COR BRANCO - TEXTURIZADA
2	CERÂMICA BRANCO QUEIADO PEIS 30 x 44cm. ATE 200 CM DE ALTURA. SUPERFÍCIE ACIMA EM PINTURA EM TINTA ACRILICA FOSCA. COR BRANCA. APRESENTAR AMOSTRA
3	PINTURA TINTA ACRILICA FOSCA / COR LARANJA TERRACOTA PADRÃO VARGINHA - TEXTURIZADA
4	PINTURA EM TINTA ACRILICA ACETINADA, COR BRANCO GELO
5	PASTILHA CERÂMICA REF. COLORETI LINHA MONDRIAN ASH201-236
6	PINTURA EM TINTA ACRILICA COR VERDE QUADRA PADRÃO VARGINHA - TEXTURIZADA
QUADRO GERAL DE TETOS	
CÓDIGO	ESPECIFICAÇÃO
1	TELHA METÁLICA TRAPEZOIDAL SANDUÍCHE TERMOACÚSTICA PURPURI C/ FACE INTERNA FILME LISO COR EXTERNA LARANJA RAL 2001. COR INTERNA BRANCO - ESP. 50mm
2	REBOCO LISO / PINTURA ACRILICA FOSCA. COR BRANCO NEVE

LEGENDA DE ESPECIFICAÇÕES	
GRANITOS	
01	BANCADA: GRANITO VERDE UBATUBA, ESPESSURA DE 2cm e FACES VISÍVEIS POLIDAS; TESTEIRA FRONTAL (h=7cm), RODABANCADA NAS PAREDES (h=10cm); CHUMBADA EM 2cm NA PAREDE E APOIADA SOBRE PERFILES CAIXA DE AÇO CARBONO GALVANIZADO DE 3x5x65x50mm, CHUMBADO NA PAREDE.
02	DIVISÓRIA: GRANITO VERDE UBATUBA, ESPESSURA DE 3cm e FACES VISÍVEIS POLIDAS; CHUMBADAS NO PISO E PAREDE 3 cm, COLADA EM OUTRA DIVISÓRIA POR MEIO DE COLA À BASE EPOXI.
03	DIVISÓRIA DE MICTÓRIO: GRANITO VERDE UBATUBA, ESPESSURA DE 3cm e FACES VISÍVEIS POLIDAS; CHUMBADA EM 5cm NA PAREDE.
04	FEITORIL: GRANITO VERDE UBATUBA, ESPESSURA DE 2cm e FACES VISÍVEIS POLIDAS, LARGURA DE 20cm.
05	SOLEIRA: GRANITO VERDE UBATUBA, ESPESSURA DE 2cm e FACES VISÍVEIS POLIDAS; NIVELADA E COM DEGRAU MÁXIMO DE 1,5cm DE ALTURA.
LOUÇAS	
06	LAVATÓRIO DE EMBUTIR OVAL DE LOUÇA BRANCA. REF. L59 DECA OU EQUIVALENTE.
08	LAVATÓRIO SUSPENSO MASTER DE CANTO COM MESA. REF. L76 17-CS 1.17 DECA OU EQUIVALENTE.
07	BACIA SANITÁRIA COMUM DE LOUÇA BRANCA. REF. I2Y P11 DECA OU EQUIVALENTE.
09	BACIA SANITÁRIA DE LOUÇA BRANCA PARA I.S. ACESSÍVEL, H=46 CM (COM TAMPA), SEM ABERTURA FRONTAL. REF. P.510.17 DECA VOGUE PLUS OU EQUIVALENTE.
08	MICTÓRIO LOUÇA BRANCA, COM SIFÃO EMBUTIDO. REF. M715-DECA OU EQUIVALENTE.
09	BASE PARA ELEVADAÇÃO DA BACIA SANITÁRIA: PARA P.N.E.; A ALTURA TOTAL DA BACIA SANITÁRIA, INCLUINDO O ASSENTO REMOVÍVEL, DEVERÁ SER DE 46cm.
11	LAVATÓRIO DECA COR BRANCA LINHA CONFORTO - L510 (OU EQUIVALENTE).
ACESSÓRIOS	
13	SECADOR DE MÃOS COM ACIONAMENTO AUTOMÁTICO
14	TORNEIRA MONOCOMANDO TEMPORIZADA DE PRESSÃO EM METAL CROMADO COM DISPOSITIVO AERADOR, DE BANCADA, REF. DOCOL 446106. DIMENSIONAMENTO CONFORME PROJETO HIDROSSANITÁRIO
14	TORNEIRA DE MESA PARA LAVATÓRIO COM FECHAMENTO AUTOMÁTICO E COM ALAVANCA PARA FUNCIONAMENTO. REF. DECA ECO DECATAC. DIMENSIONAMENTO CONFORME PROJETO HIDROSSANITÁRIO
15	SABONETEIRA PARA BANCADA COM ACIONAMENTO POR PRESSÃO EM AÇO INOX (PARTE SUPERIOR E BICO GIRATÓRIO); RESERVATÓRIO CAPACIDADE DE 1 LITRO COM CARREGAMENTO SUPERIOR E RESERVATÓRIO EM POLIETILENO TRANSPARENTE. SISTEMA ANTIVANDALISMO E CHAVE PARA SEGURANÇA. FURO NA BANCADA DE 28MM.
16	SABONETEIRA PARA SABÃO LÍQUIDO: AÇO INOX.
17	BARRA DE APOIO PARA P.N.E.: AÇO INOX AUSTENÍTICO, DIÂMETRO EXTERNO DE 40MM DISSANTE DA PAREDE A 4 40MM; COMPRIMENTO ESPECIFICADO NO PROJETO; FIXADA NA PAREDE POR MEIO DE FLANGE DE APOIO E 4 JOGOS DE PARAFUSOS (AÇO INOX) E BUCHAS DE EXPANSÃO.
18	BARRA DE FLUXO PARA P.N.E.: AÇO INOX AUSTENÍTICO, COMPRIMENTO DE 50cm; FIXADA NA PORTA POR MEIO DE FLANGE DE APOIO E 4 JOGOS DE PARAFUSOS, PORCAS E ARRUELAS EM AÇO INOX.
19	ESPELHO: 65cm DE ALTURA, FIXADO NA PAREDE POR MEIO DE 4 PARAFUSOS DO TIPO "FINESSON".
20	ESPELHO: 65cm DE ALTURA, FIXADO NA PAREDE POR MEIO DE 4 PARAFUSOS DO TIPO "FINESSON".
21	VÁLVULA DE DESCARGA PARA BACIA SANITÁRIA: METAL CROMADO 38MM, BOTOÃO CANOPLA; ESPECIFICAÇÕES CONSTANTES DO PROJETO HIDRO-SANITÁRIO.
22	VÁLVULA DE DESCARGA PARA MICTÓRIO TEMPORIZADA DE PRESSÃO: METAL CROMADO, DIMENSIONAMENTO CONFORME PROJETO HIDROSSANITÁRIO
23	BARRA DE APOIO PARA P.N.E. EM "L" NAS DIMENSÕES 40 x 40cm NO MESMO NÍVEL DA PIA; AÇO INOX AUSTENÍTICO, FIXADA NA PAREDE POR MEIO DE FLANGE DE APOIO E 4 JOGOS DE PARAFUSOS (AÇO INOX) E BUCHAS DE EXPANSÃO.
24	DUCHA HIGIÊNICA: METAL CROMADO COM REGISTRO E DERIVAÇÃO; REF.: DOCOL RIVA. DIMENSIONAMENTO CONFORME PROJETO HIDROSSANITÁRIO
25	TORNEIRA MONOCOMANDO, DE BANCADA, COM DISPOSITIVO AERADOR; METAL CROMADO, (MODELO COZINHA).
26	VÁLVULA DE DESCARGA PARA BACIA SANITÁRIA: METAL CROMADO; ESPECIFICAÇÕES CONSTANTES DO PROJETO HIDRO-SANITÁRIO. ACIONAMENTO TIPO ALAVANCA.
27	PAPELEIRA DE SOBREPOR: METAL CROMADO
28	PORTAS EM VENEZIANA DE ALUMÍNIO, COM TARGETA LIVRE/OCCUPADO.
30	TORNEIRA CROMADA PARA LIMPEZA, INSTALAR ABAIXO DA BANCADA, H=40 cm
31	BERBEDOURO ELÉTRICO DE PRESSÃO ELÉTRICO DE 02 ALTURAS. REF.: LIDER LINHA PASSELO DUO 80
32	CHUVEIRO ELÉTRICO
33	CHUVEIRO ELÉTRICO PARA BOXE ACESSÍVEL EQUIPADO COM DESVIADOR PARA DUCHA MANUAL, E O CONTROLE DE FLUXO NA PRÓPRIA DUCHA
33	BANCO ARTICULADO PARA BOXE ACESSÍVEL COM CANTOS ARREDONDADOS E SUPERFÍCIE ANTIDERRAPANTE IMPERMEÁVEL, COM MEDIDAS DE 45CM X 70 CM, INSTALADO A 46CM DO CHÃO, COM RESISTÊNCIA PARA SUPOSTAR 150KG; FIXADA NA PAREDE POR MEIO DE FLANGE DE APOIO E 4 JOGOS DE PARAFUSOS (AÇO INOX) E BUCHAS DE EXPANSÃO. REF.: CADEIRA ARTICULADA PARA BANHO CONFORTO DECA (E355 E BR)
34	REGISTRO DE PRESSÃO COM ALAVANCA COM CURSO DE NO MÁXIMO 1/2 VOLTA PARA A MISTURA DE ÁGUA QUENTE E FRIA NO BOXE DA I.S. ACESSÍVEL.
35	TORNEIRA CROMADA 1/2" PARA TANQUE. REFERÊNCIA COD. SINAPI 86913

QUADRO RESUMO DE ESQUADRIAS					
ELEMENTO	CÓDIGO	DIMENSÕES LARG. ALT.	QUANT.	TIPO	MATERIAL (ESPECIFICAÇÕES COMPLEMENTARES NOS DETALHES)
PORTA	P01	80 210	03	ABRIR	ALUMÍNIO ANODIZADO, COR NATURAL
PORTA	P02	80 210	01	ABRIR	ALUMÍNIO ANODIZADO, COR NATURAL
PORTA	P03	120 150	02	ABRIR	-
PORTA	P04	55 180	20	ABRIR	ALUMÍNIO ANODIZADO, COR NATURAL
PORTA	P05	120 210	02	ABRIR	ALUMÍNIO ANODIZADO, COR NATURAL
PORTA	P06	280 135	04	CORRER	ALUMÍNIO ANODIZADO, COR NATURAL
PORTA	P07	165 135	02	CORRER	ALUMÍNIO ANODIZADO, COR NATURAL

QUADRO RESUMO DE ESQUADRIAS					
ELEMENTO	CÓDIGO	DIMENSÕES LARG. ALT. PEIT.	QUANT.	TIPO / MATERIAL	(ESPECIFICAÇÕES COMPLEMENTARES NOS DETALHES)
JANELA	J01	210 150 200	06	ALUMÍNIO ANODIZADO, COR NATURAL	



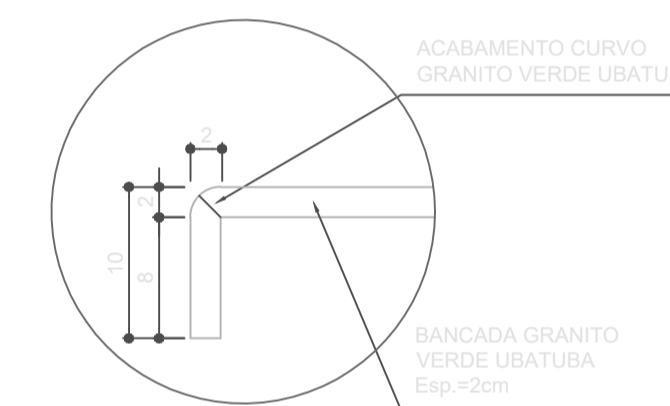
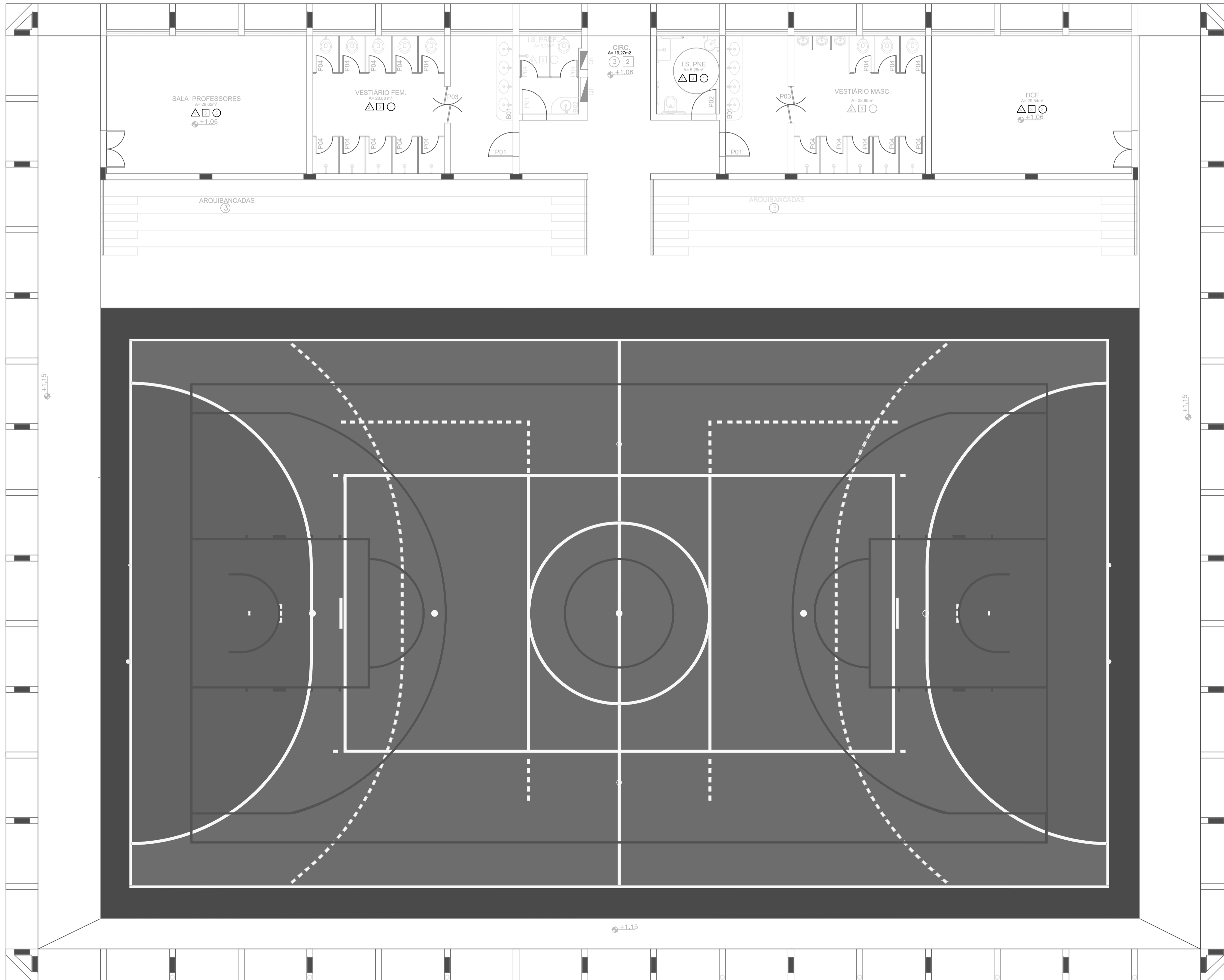
QUADRO RESUMO DE ESQUADRIAS					
ELEMENTO	CÓDIGO	DIMENSÕES LARG. ALT.	QUANT.	TIPO	MATERIAL (ESPECIFICAÇÕES COMPLEMENTARES NOS DETALHES)
PORTA	P01	80 210	03	ABRIR	ALUMÍNIO ANODIZADO, COR NATURAL
PORTA	P02	80 210	01	ABRIR	ALUMÍNIO ANODIZADO, COR NATURAL
PORTA	P03	120 150	02	ABRIR	-
PORTA	P04	55 180	20	ABRIR	ALUMÍNIO ANODIZADO, COR NATURAL
PORTA	P05	120 210	02	ABRIR	ALUMÍNIO ANODIZADO, COR NATURAL
PORTA	P06	280 135	04	CORRER	ALUMÍNIO ANODIZADO, COR NATURAL
PORTA	P07	165 135	02	CORRER	ALUMÍNIO ANODIZADO, COR NATURAL

QUADRO RESUMO DE ESQUADRIAS					
ELEMENTO	CÓDIGO	DIMENSÕES LARG. ALT. PEIT.	QUANT.	TIPO / MATERIAL (ESPECIFICAÇÕES COMPLEMENTARES NOS DETALHES)	
JANELA	J01	210 150 200	06	ALUMÍNIO ANODIZADO, COR NATURAL	
JANELA	J02	210 150 200	08	ALUMÍNIO ANODIZADO, COR NATURAL; VIDRO MINI BOREAL 4mm	

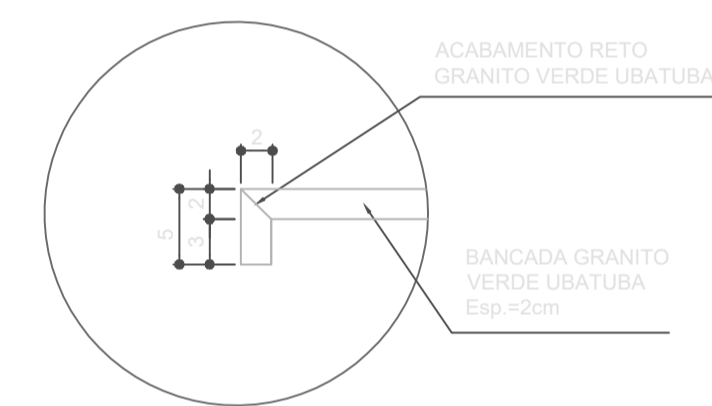
QUADRO GERAL DE PISOS	
CÓDIGO	ESPECIFICAÇÃO
1	CERÂMICA 44 x 44cm, COR CINZA MÉDIO, PEIS, APRESENTAR AMOSTRA.
2	PISO SINTÉTICO COM APLICAÇÃO DE RESINA ACRÍLICA, GOBER 100, NAS CORES AZUL, VERDE E OCRE. PINTURA DAS FAIXAS DEMARCATORIAS VOLEI/BASO/FUTSAL/HANDBALL. (similar ao PISO 5 externo)
3	CIMENTO QUEIMADO

QUADRO GERAL DE PAREDES	
CÓDIGO	ESPECIFICAÇÃO
1	PINTURA TINTA ACRÍLICA FOSCA/COR BRANCO - TEXTURIZADA
2	CERÂMICA BRANCO QUEIDO PEIS 30 x 44cm ATÉ 200 CM DE ALTURA; SUPERFÍCIE ACIMA EM PINTURA EM TINTA ACRÍLICA FOSCA, COR BRANCA. APRESENTAR AMOSTRA.
3	PINTURA TINTA ACRÍLICA FOSCA / COR LARANJA TERRACOTA PADRÃO VARGINHA - TEXTURIZADA
4	PINTURA EM TINTA ACRÍLICA ACETINADA, COR BRANCO GELO
5	PASTILHA CERÂMICA REF. COLORTIL LINHA MONDRIAN ASHG01-236
6	PINTURA EM TINTA ACRÍLICA, COR VERDE QUADRA PADRÃO VARGINHA - TEXTURIZADA

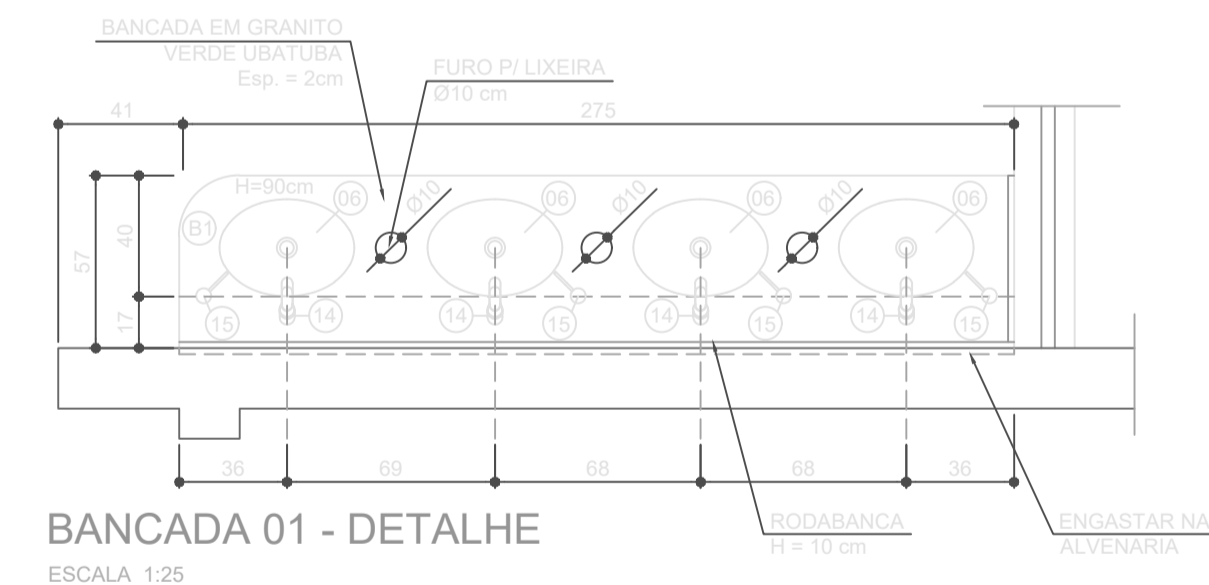
QUADRO GERAL DE TETOS	
CÓDIGO	ESPECIFICAÇÃO
1	TELHA METÁLICA TRAPEZOIDAL SANDUICHE TERMOACÚSTICA PUR/PIR C/ FACE INTERNA FILME LISO COR EXTERNA LARANJA RAL 2001, COR INTERNA BRANCO - ESP. 50mm
2	REBOCO LISO / PINTURA ACRÍLICA FOSCA, COR BRANCO NEVE



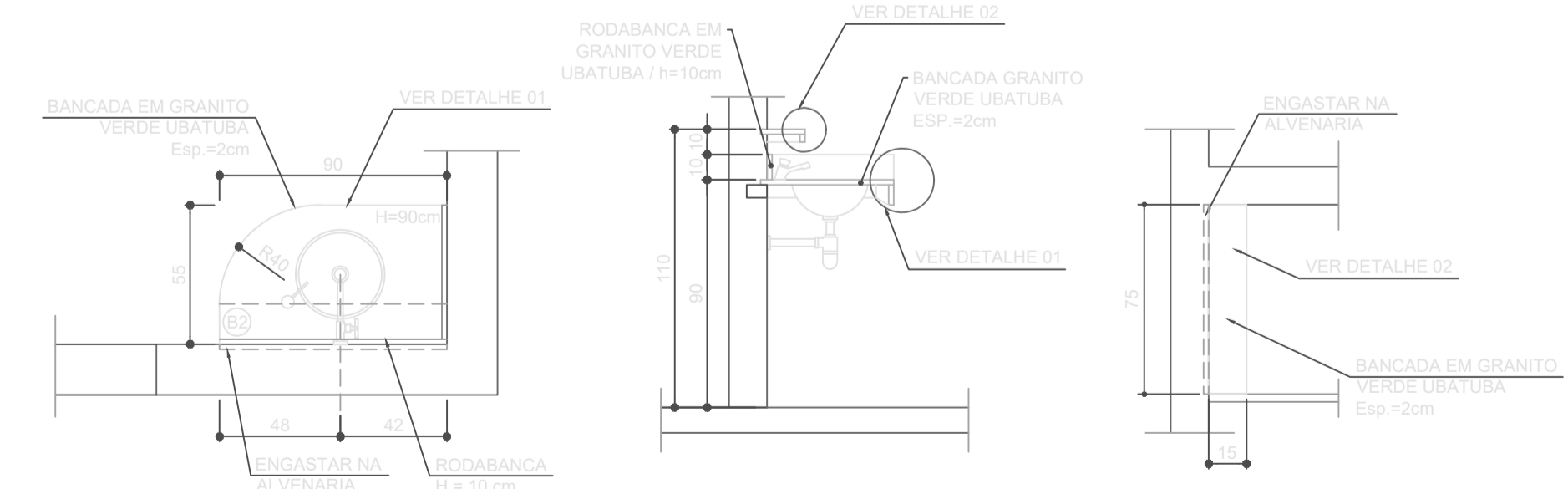
BANCADAS DET. 01 - CORTE
ESCALA 1:5



BANCADAS DET. 02 - CORTE
ESCALA 1:5



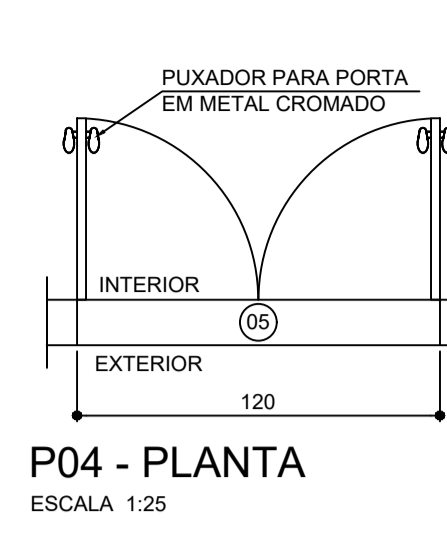
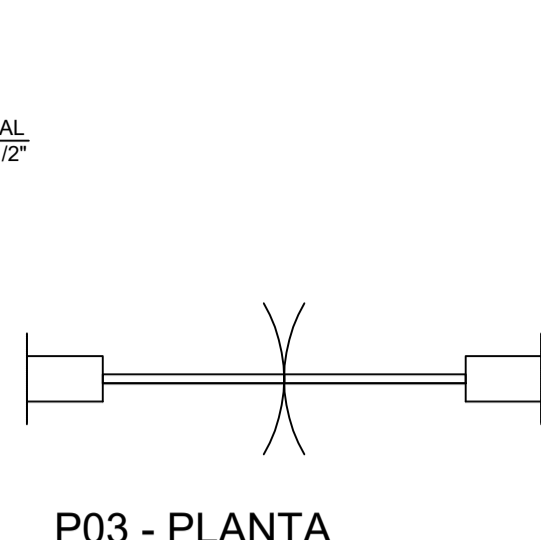
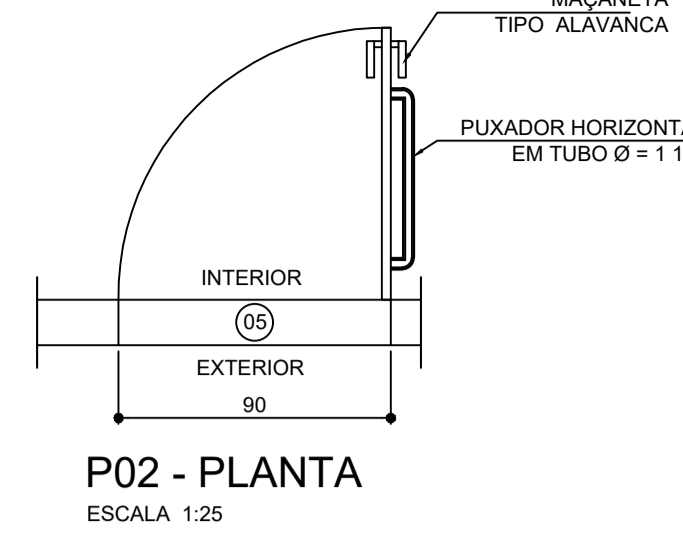
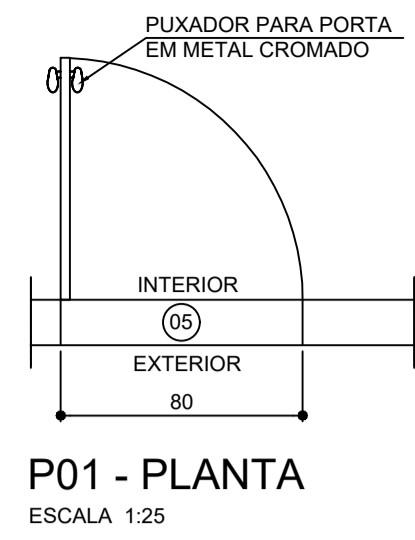
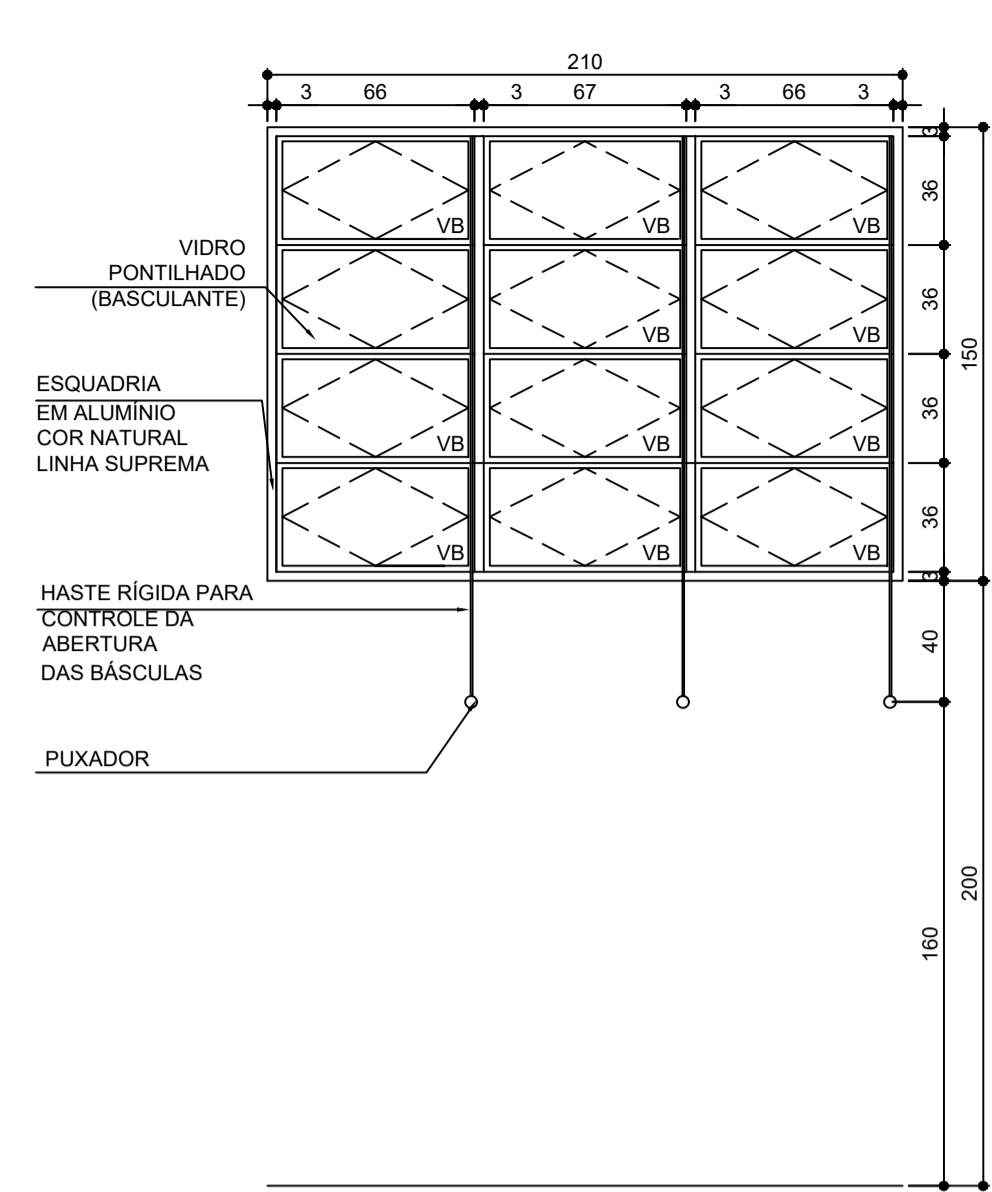
BANCADA 01 - DETALHE
ESCALA 1:25



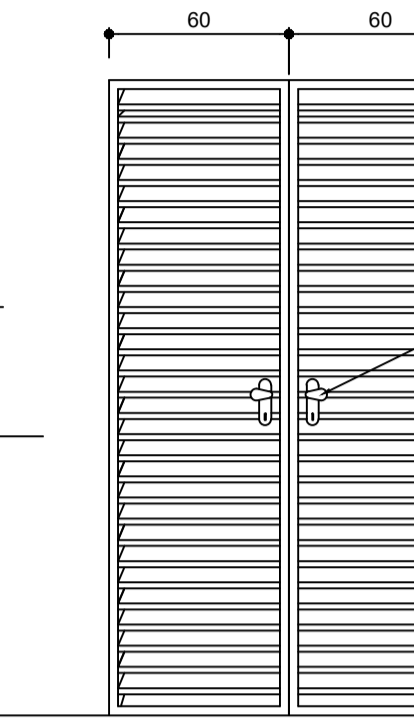
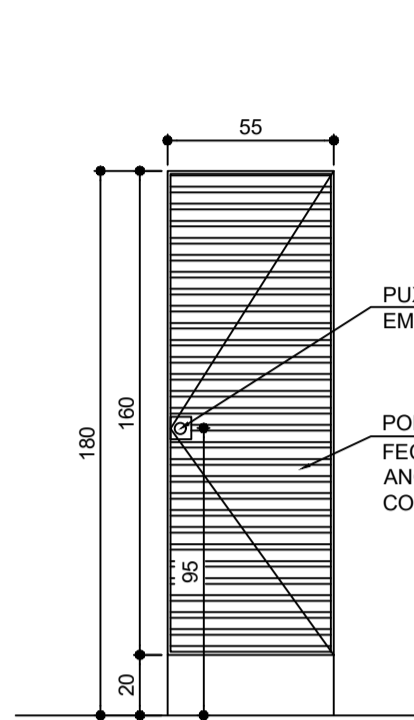
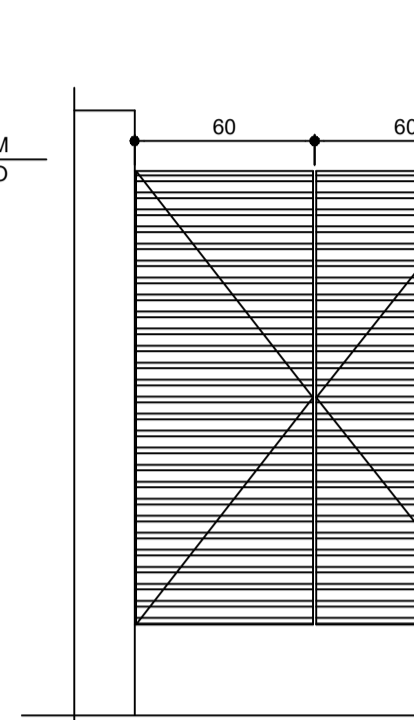
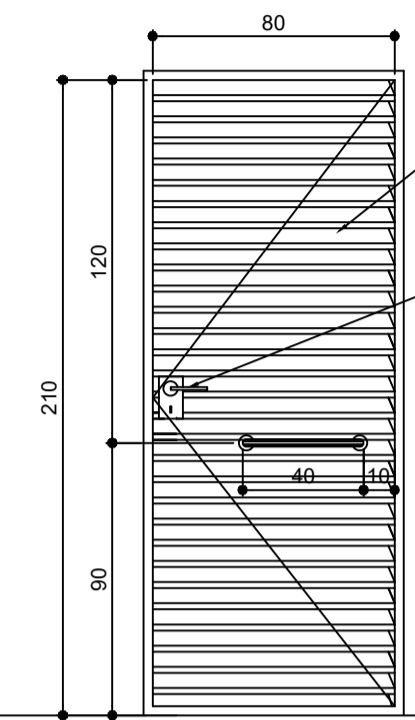
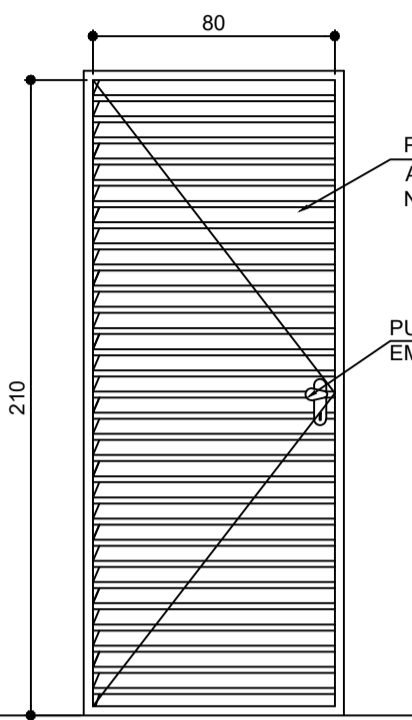
BANCADA 02 - DETALHE
ESCALA 1:25

BANCADAS - CORTE
ESCALA 1:25

BANCADA 04 - DETALHE
ESCALA 1:25



J1 e J2 - VISTA
ESCALA 1:25



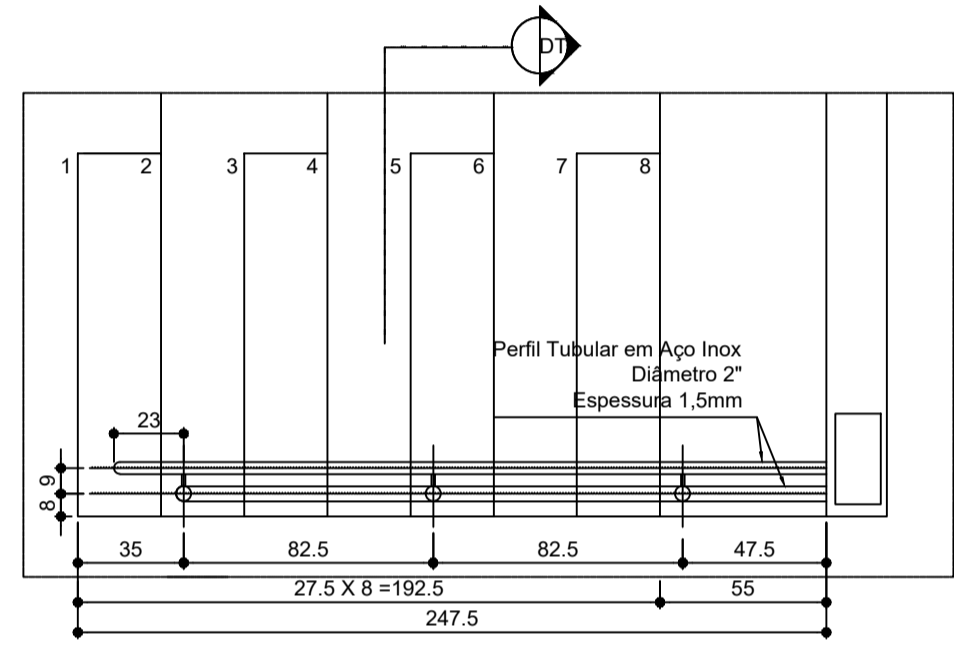
I - VISTA
ESCALA 1:25

P02 - VISTA
ESCALA 1:25

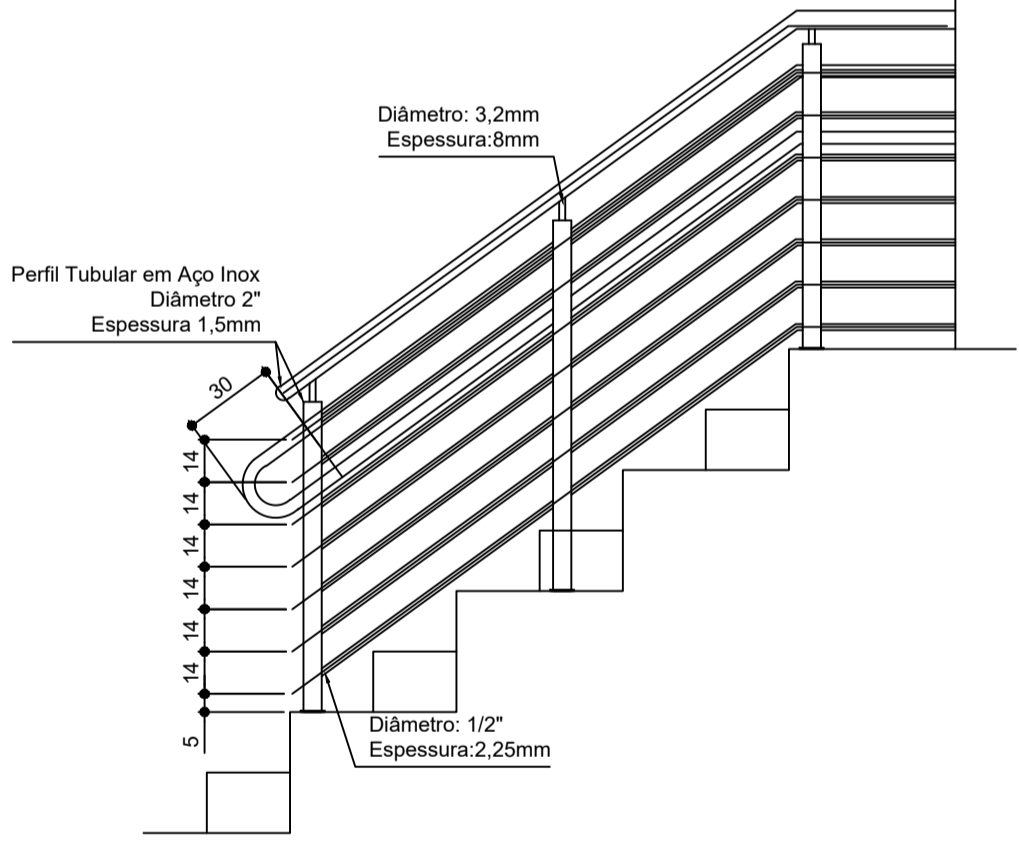
P03 - VISTA
ESCALA 1:25

P04 - VISTA
ESCALA 1:25

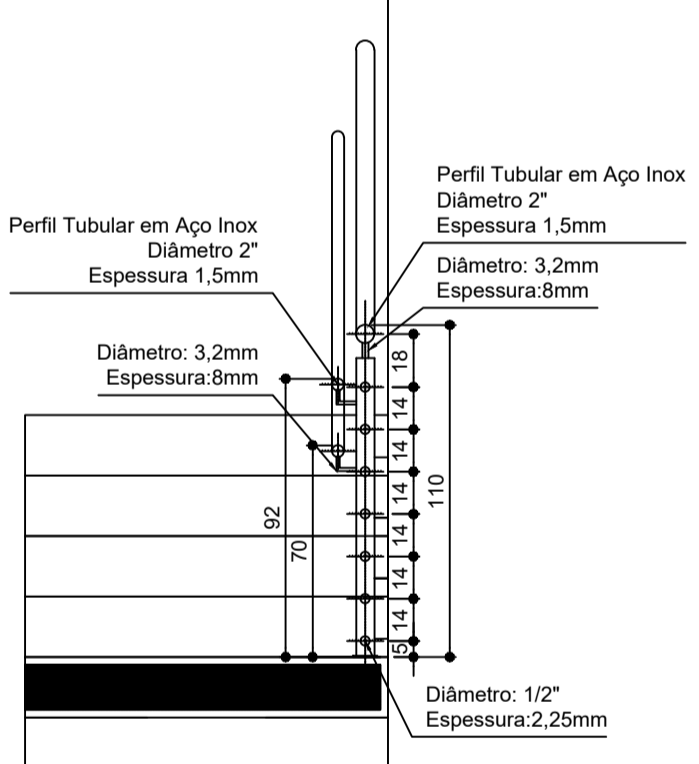
P05 - VISTA
ESCALA 1:25



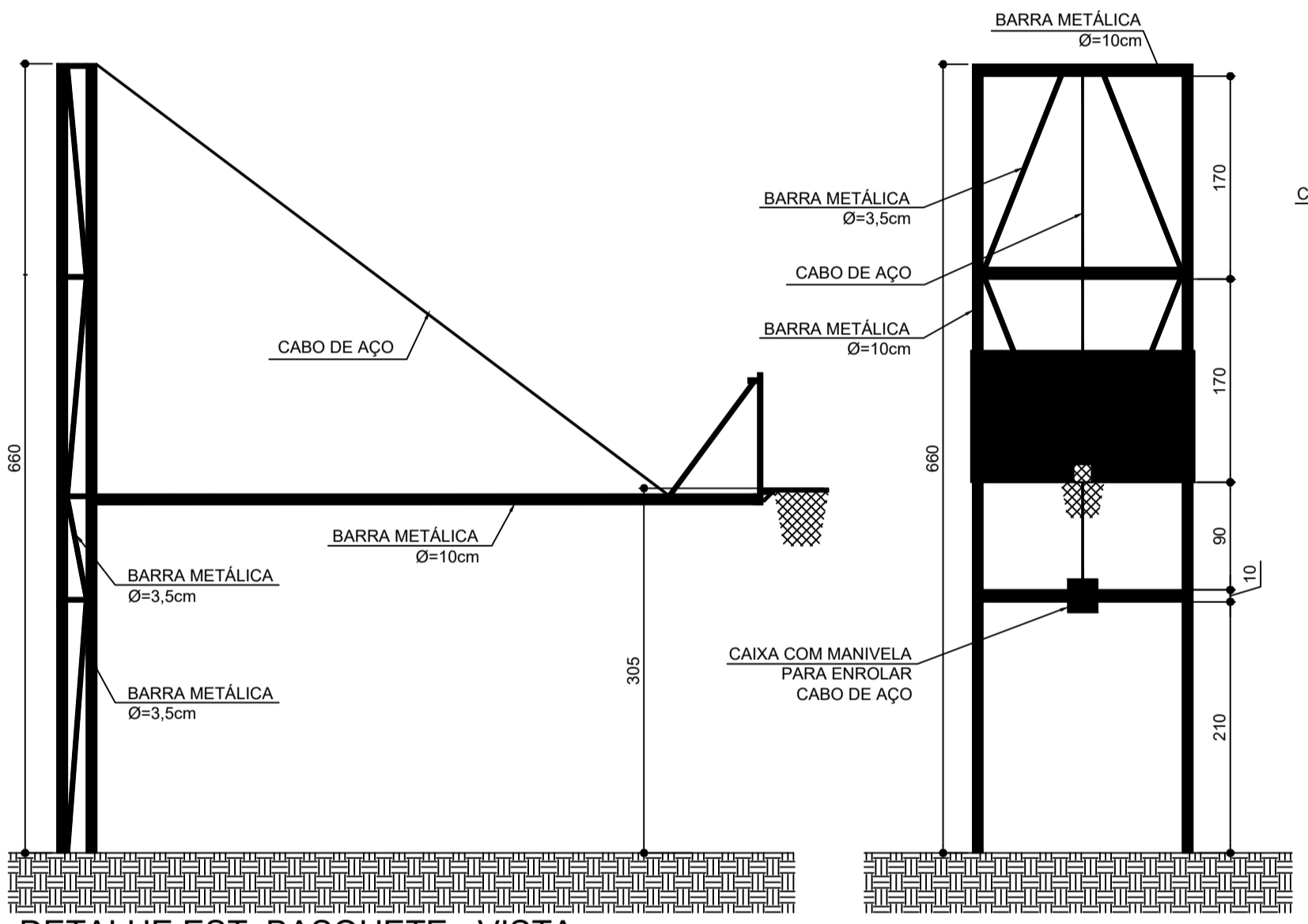
DET. GUARDA CORPO E CORRIMÃO
VISTA SUPERIOR
ESCALA 1:25



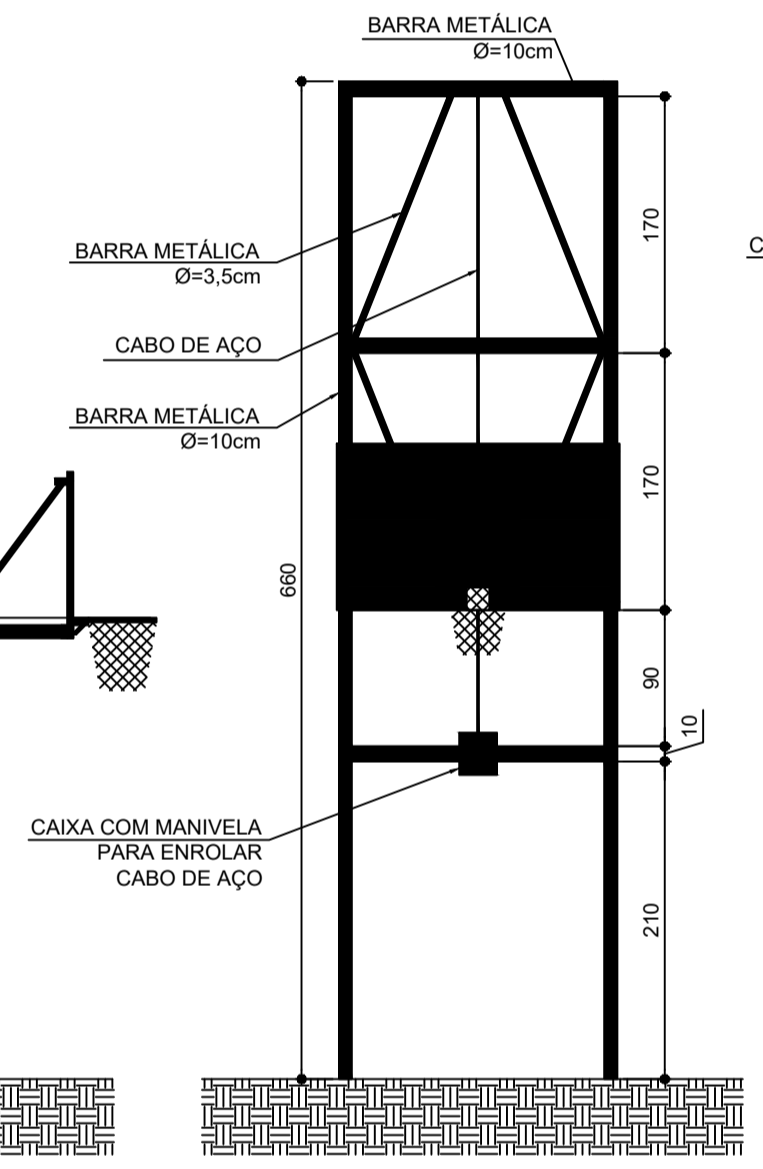
DET. GUARDA CORPO E CORRIMÃO
VISTA LATERAL
ESCALA 1:25



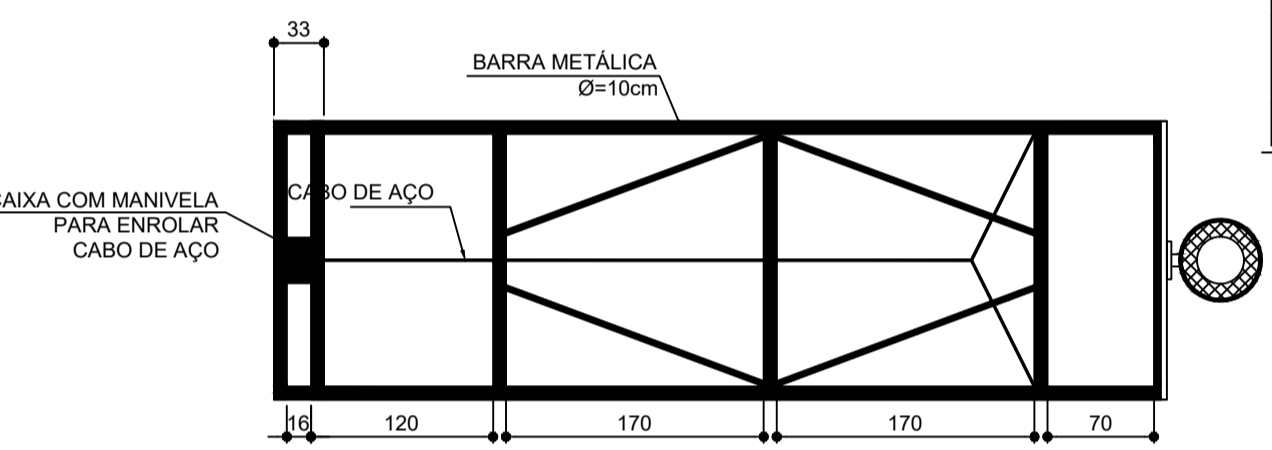
DET. GUARDA CORPO E CORRIMÃO
CORTE D
ESCALA 1:25



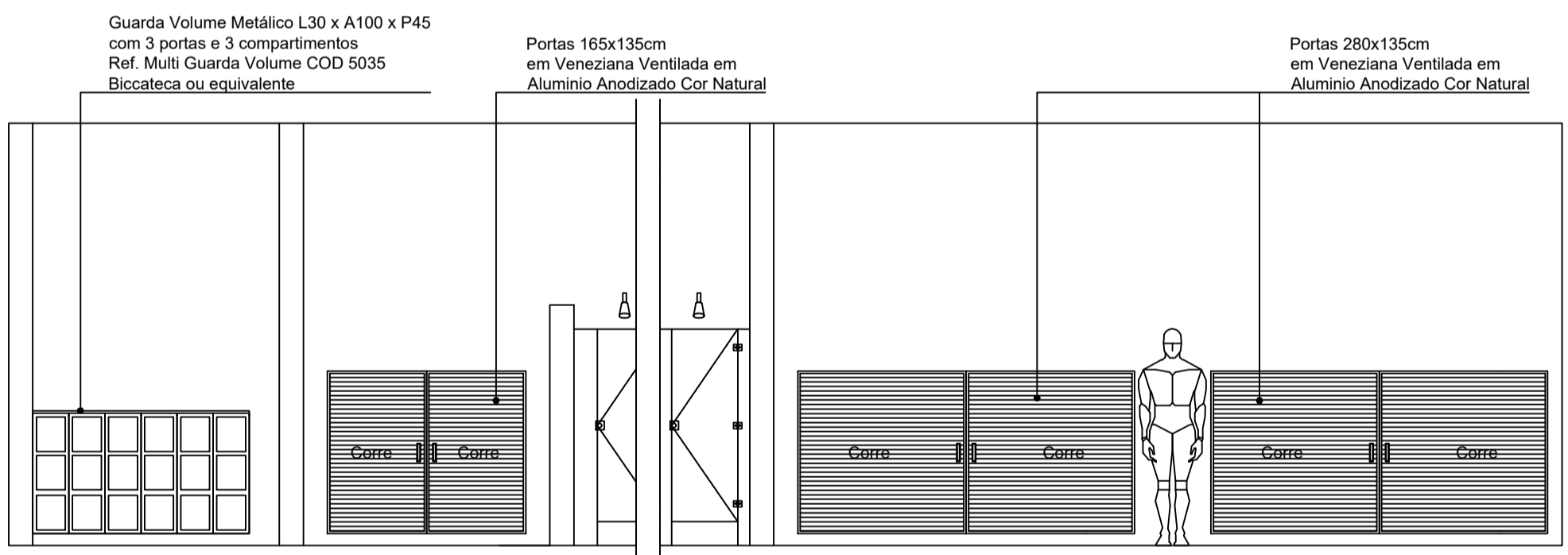
DETALHE EST. BASQUETE - VISTA
ESCALA 1:50



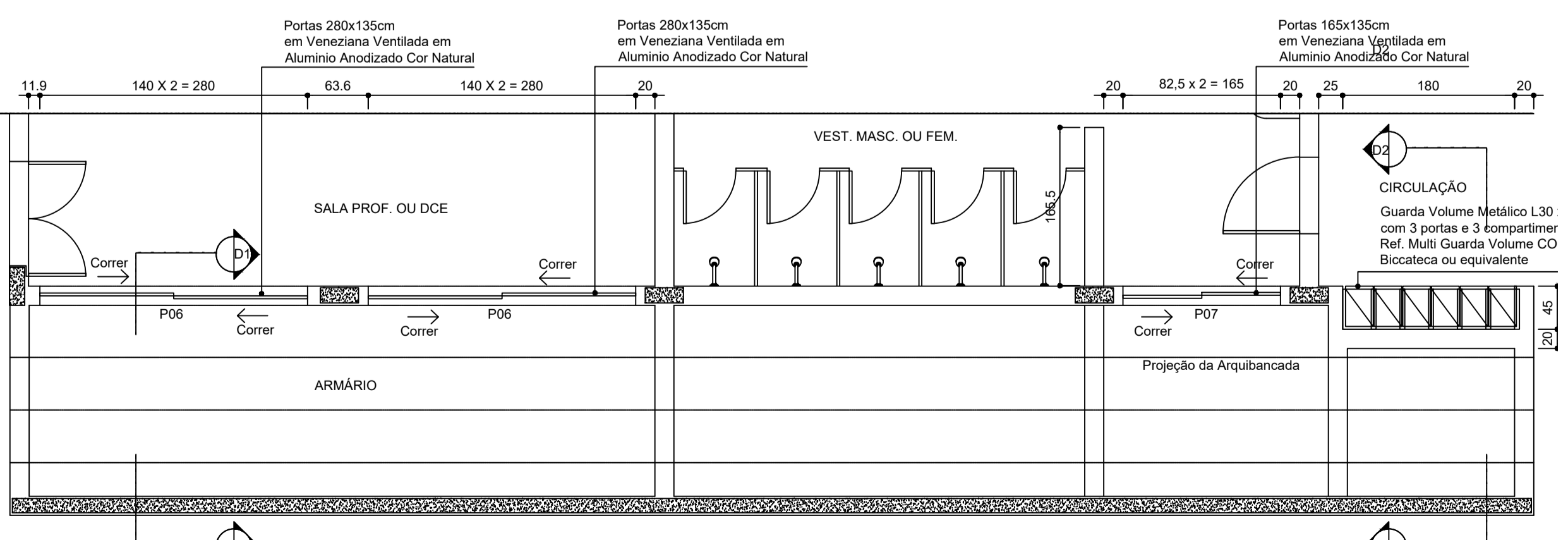
DETALHE EST. BASQUETE - VISTA
ESCALA 1:50



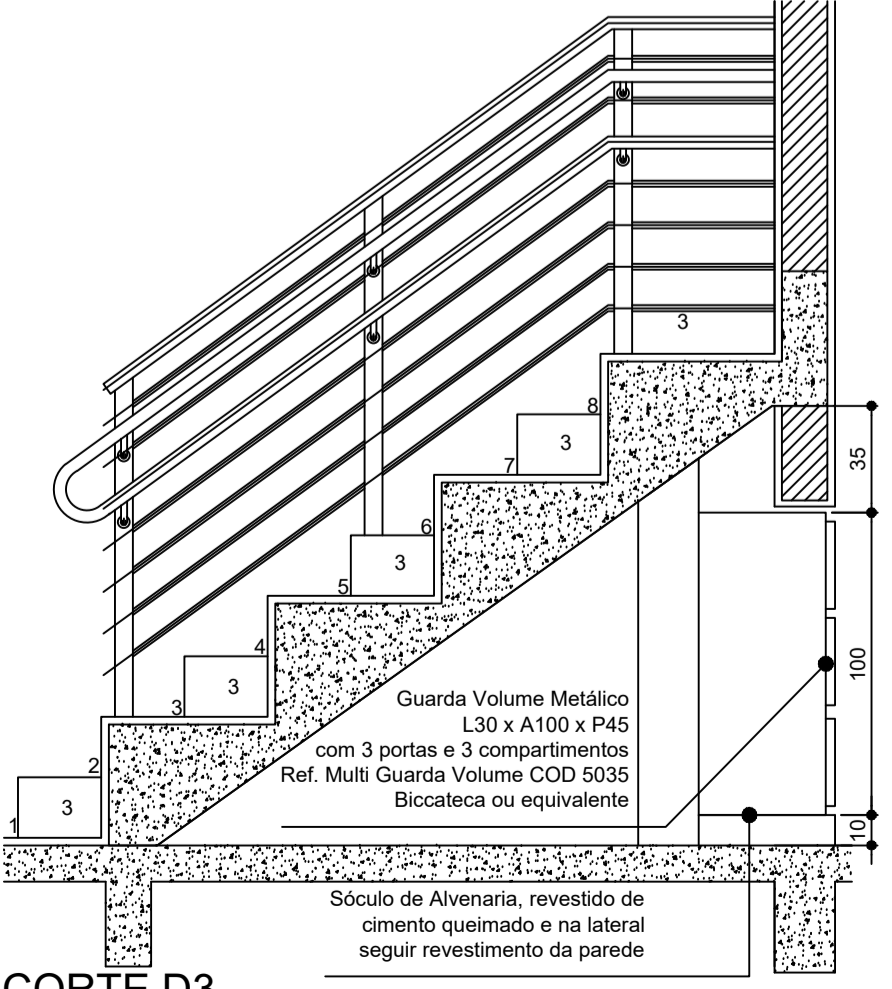
DETALHE EST. BASQUETE - PLANTA
ESCALA 1:50



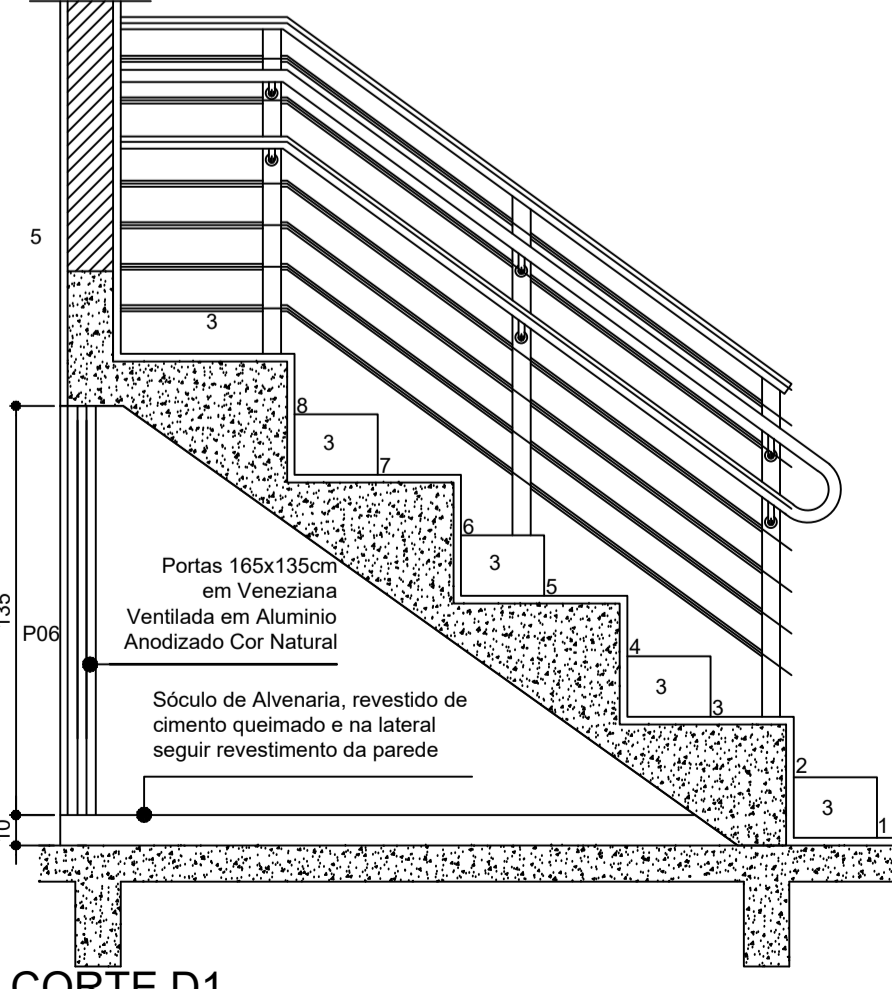
ELEVÇÃO - ARMÁRIOS E GUARDA VOLUMES
ESCALA 1:50
OBS: ARMÁRIOS COLOCADOS ABAIXO DO VÃO DA ARQUIBANCADA



PLANTA - ARMÁRIOS E GUARDA-VOLUMES
ESCALA 1:50



CORTE D3
ESCALA 1:25



CORTE D1
ESCALA 1:25

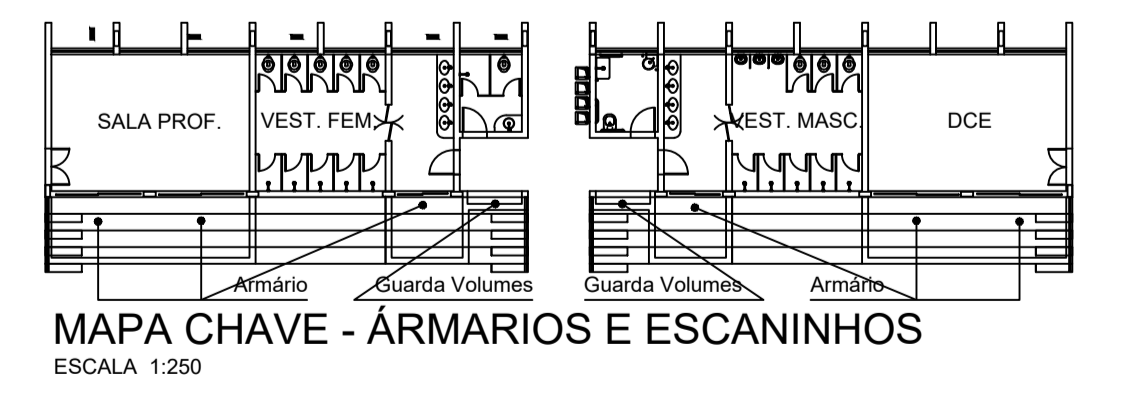
QUADRO RESUMO DE ESQUADRIAS						
ELEMENTO	CÓDIGO	DIMENSÕES LARG. ALT.	QUANT.	TIPO	MATERIAL (ESPECIFICAÇÕES COMPLEMENTARES NOS DETALHES)	
PORTA	P01	80 210	03	ABRIR	ALUMÍNIO ANODIZADO, COR NATURAL	
PORTA	P02	80 210	01	ABRIR	ALUMÍNIO ANODIZADO, COR NATURAL	
PORTA	P03	120 150	02	ABRIR	-	
PORTA	P04	55 180	20	ABRIR	ALUMÍNIO ANODIZADO, COR NATURAL	
PORTA	P05	120 210	02	ABRIR	ALUMÍNIO ANODIZADO, COR NATURAL	
PORTA	P06	280 135	04	CORRER	ALUMÍNIO ANODIZADO, COR NATURAL	
PORTA	P07	165 135	02	CORRER	ALUMÍNIO ANODIZADO, COR NATURAL	

QUADRO RESUMO DE ESQUADRIAS						
ELEMENTO	CÓDIGO	DIMENSÕES LARG. ALT. PEIT.	QUANT.	TIPO / MATERIAL (ESPECIFICAÇÕES COMPLEMENTARES NOS DETALHES)		
JANELA	J01	210 150 200	06	ALUMÍNIO ANODIZADO, COR NATURAL		
JANELA	J02	210 150 200	08	ALUMÍNIO ANODIZADO, COR NATURAL; VIDRO MINI BOREAL 4mm		

QUADRO GERAL DE ESPECIFICAÇÕES	
CÓDIGO	ESPECIFICAÇÃO
1	CERÂMICA 44 x 44cm, COR CINZA MÉDIO, PEIS. APRESENTAR AMOSTRA.
2	PISO SINTÉTICO COM APLICAÇÃO DE RESINA ACRÍLICA, GOBER 100, NAS CORES AZUL, VERDE E OCRE. PINTURA DAS FAIXAS DEMARCATÓRIAS VOLEI/BASQ./FUTSAL/HANDBALL. (similar ao PISO 5 externo)
3	CIMENTO QUEIMADO

QUADRO GERAL DE PAREDES	
CÓDIGO	ESPECIFICAÇÃO
1	PINTURA TINTA ACRÍLICA FOSCA/COR BRANCO - TEXTURIZADA
2	CERÂMICA BRANCO QUIEDO PEIS 30 x 44cm ATÉ 200 CM DE ALTURA; SUPERFÍCIE ACIMA EM PINTURA EM TINTA ACRÍLICA FOSCA, COR BRANCA. APRESENTAR AMOSTRA.
3	PINTURA TINTA ACRÍLICA FOSCA / COR LARANJA TERRACOTA PADRÃO VARGINHA - TEXTURIZADA
4	PINTURA EM TINTA ACRÍLICA ACETINADA, COR BRANCO GELO
5	PASTILHA CERÂMICA REF. COLORTIL LINHA MONDRIAN ASHG01-236
6	PINTURA EM TINTA ACRÍLICA COR VERDE QUADRA PADRÃO VARGINHA - TEXTURIZADA

QUADRO GERAL DE TETOS	
CÓDIGO	ESPECIFICAÇÃO
1	TELHA METÁLICA TRAPEZOIDAL SANDUÍCHE TERMOACÚSTICA PUR/PIR C/ FACE INTERNA FILME LISO COR EXTERNA LARANJA RAL 2001, COR INTERNA BRANCO - ESP. 50mm
2	REBOCO LISO / PINTURA ACRÍLICA FOSCA, COR BRANCO NEVE



MAPA CHAVE - ARMÁRIOS E ESCANINHOS
ESCALA 1:250

REVISÃO: V11 | 24/01/2020 | BRUNO | DETALHAMENTO DAS DIMENSÕES PARA PINTURA

CEFET-MG

PROJETO: CAMPUS VARGINHA - GINÁSIO E ENTORNO
PROJETO ARQUITETÔNICO BÁSICO

R.T.: BRUNO GUIMARÃES - CAU A3261-6

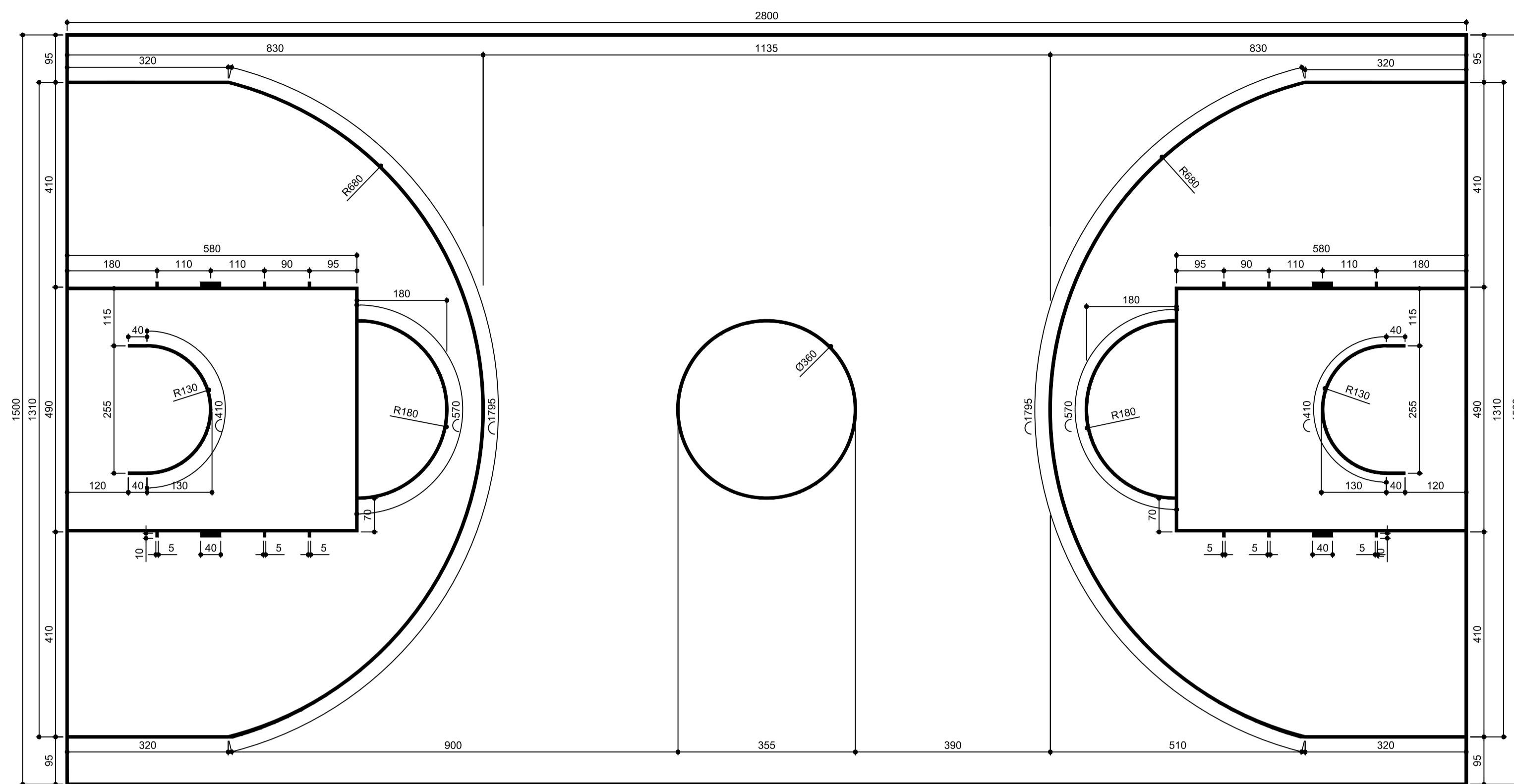
CONTEÚDO: DETALHES GERAIS

DATA INICIAL: 22/06/2018

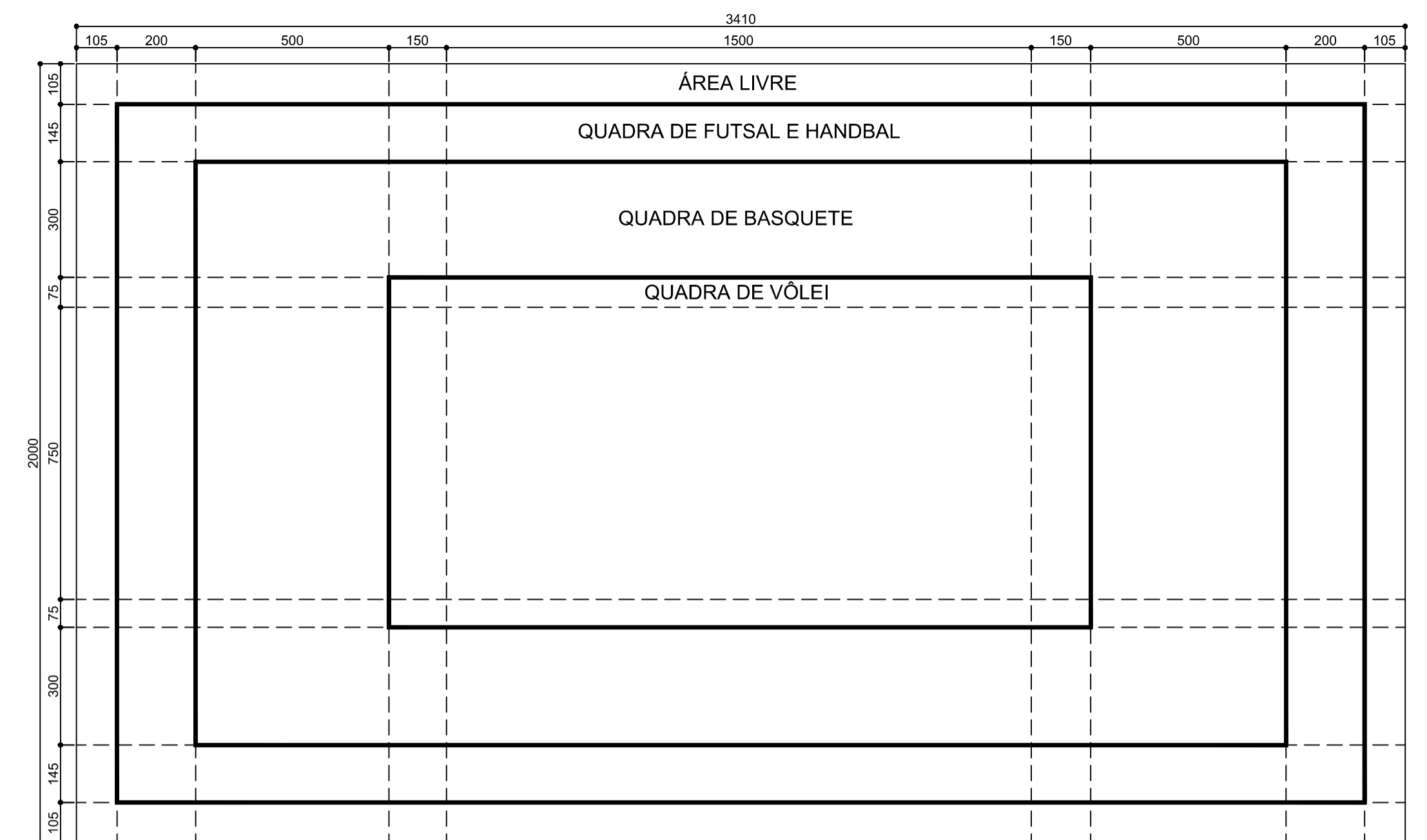
DR. GERAL: FLÁVIO ANTÔNIO DOS SANTOS

NOME ARQUIVO: CEFETMG_ARQ_VAR_GINASIO_V11.dwg

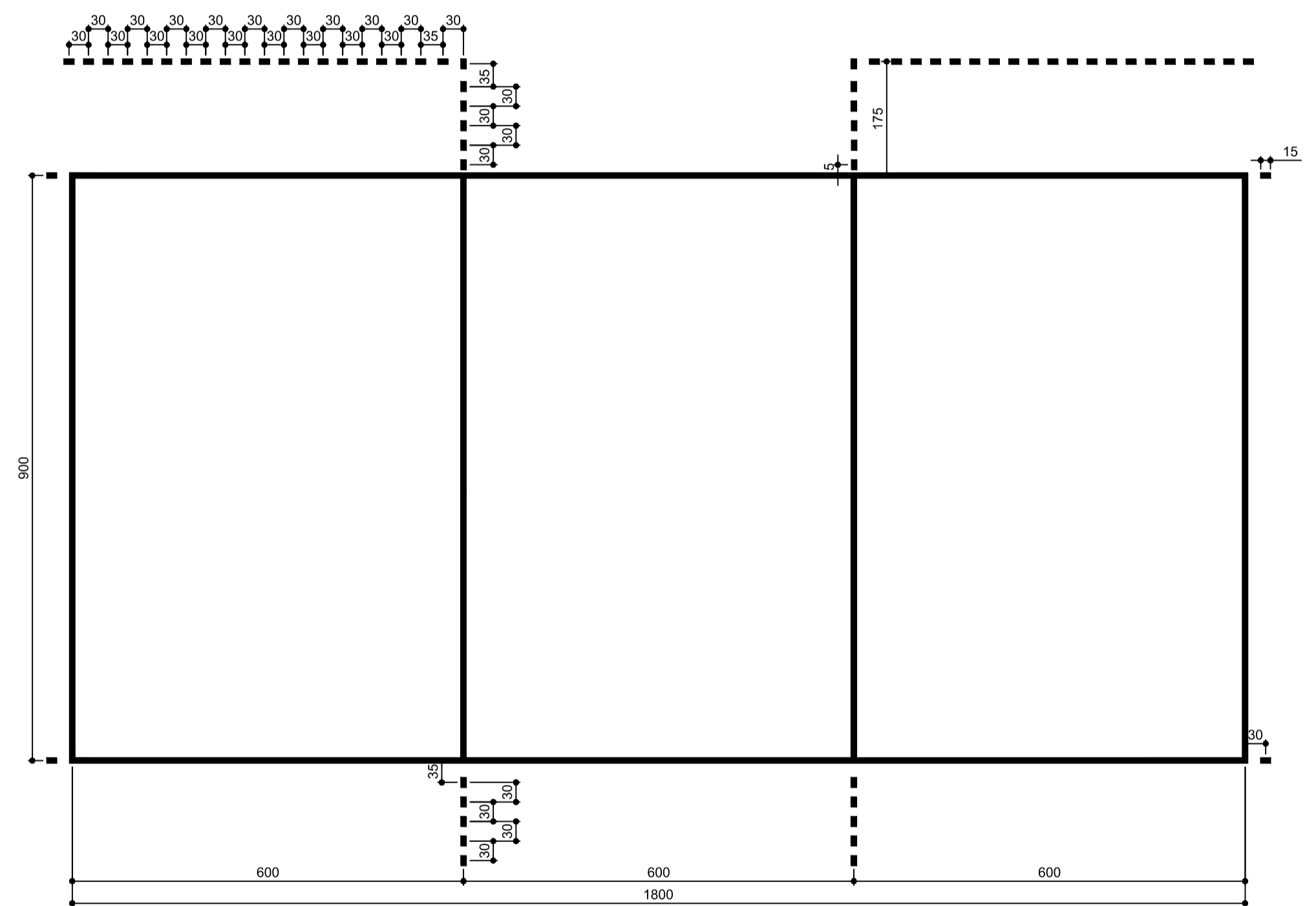
FOLHA: 08/09



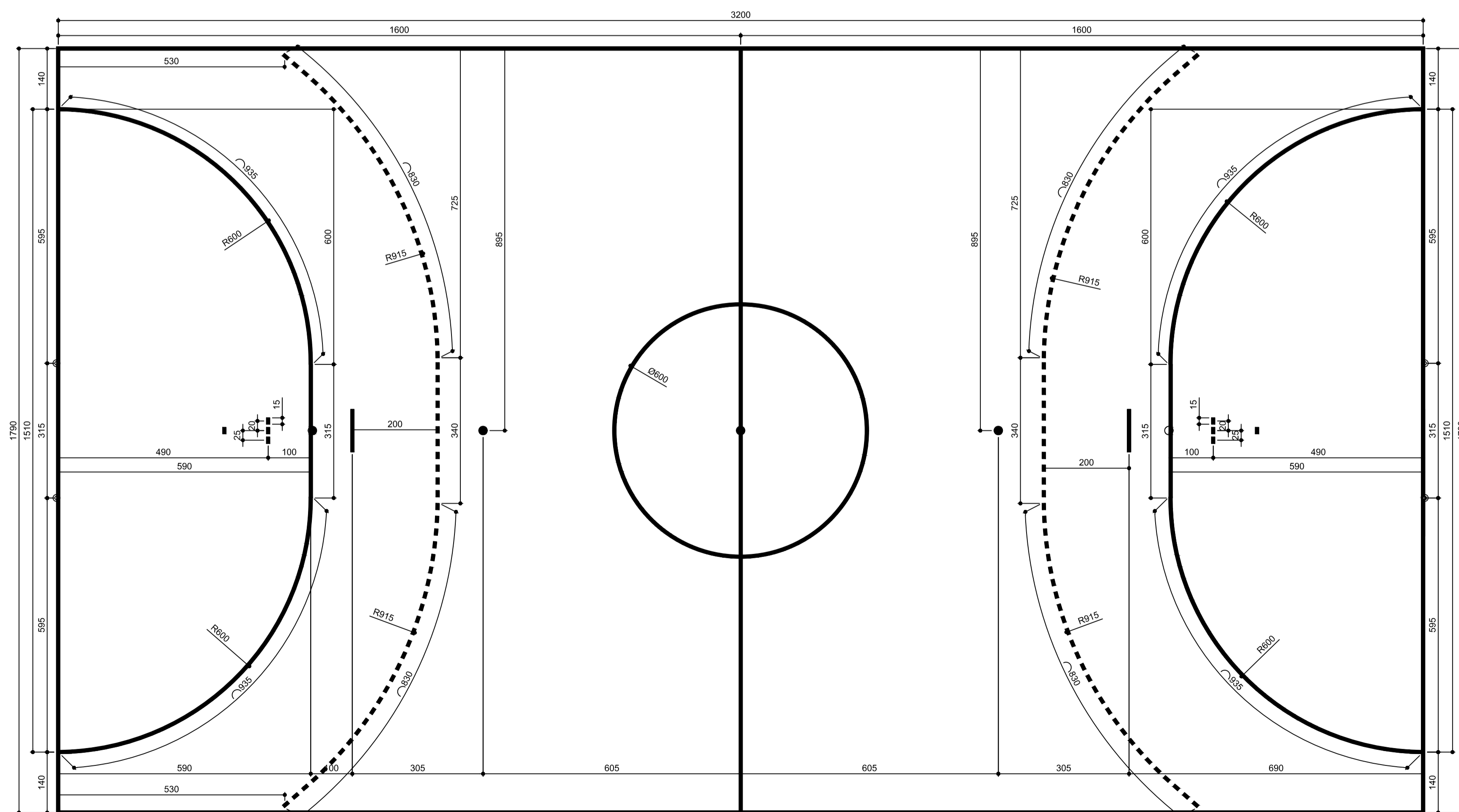
QUADRA DE BASQUETE - PLANTA
ESCALA 1:75



MAPA CHAVE
ESCALA 1:125

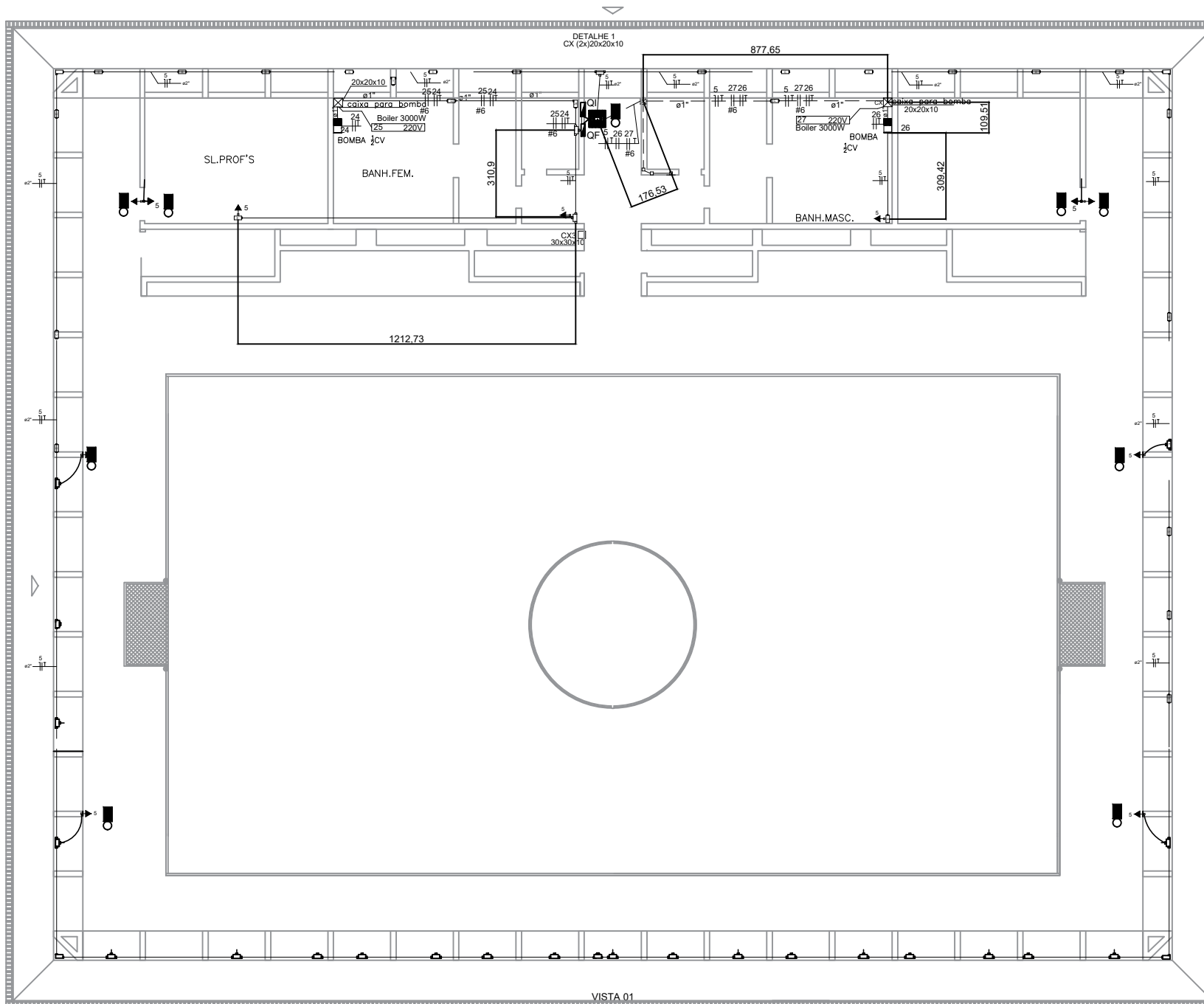


QUADRA DE VÔLEI - PLANTA
ESCALA 1:75






QUADRA DE FUTSAL E HANDBAL - PLANTA
ESCALA 1:75

REVISÃO: V11 24/01/2020	BRUNO DETALHAMENTO DAS DIMENSÕES PARA PINTURA	PROJETO: CAMPUS VARGINHA - GINÁSIO E ENTORNO PROJETO ARQUITETÔNICO BÁSICO	DATA INICIAL: 22/06/2018
RT:		CONTEÚDO: DETALHES GERAIS	FOLHA: 09/09
DIR. GERAL:	BRUNO GUILHERMES - CAU A3261-6 FLÁVIO ANTÔNIO DOS SANTOS	NOME ARQUIVO: CEFETMG_ARQ_VAR_GINASIO_V11.dwg	



LEGENDA

- 
 LUMINÁRIA DE EMERGÊNCIA EM PLÁSTICO DE POLICARBONATO DE ALTA RESISTÊNCIA FORNADA POR 30 LEDs DE ALTO BRILHO DE 2 W ATÉ. UTILIZA BATERIA SELADA DE 4 VOLTES LÂMINA AUTÔNOMA DE THREE HORAS NA POSIÇÃO MÁXIMA E SER NA POSIÇÃO MÍNIMA COM CHAVE SELETORA. INDICADOR DE CARGA E NOTÍCA DE TESTE PARA OS LEDs. CONEXÃO A REDE ELÉTRICA EM 127 V CA/220V. INTENSIDADE LUMINOSA DE 130 LUX. ATENÇÃO OS REQUISITOS DA NORMA NBR 1088. INDICAÇÃO DE CIRCUITO 4.
- 
 BOILER DE 3000W 220V PARA SISTEMA DE AQUECIMENTO DE ÁGUA. INDICAÇÃO DE CIRCUITO: 27
- 
 BOMBA 1CV 220V PARA SISTEMA DE AQUECIMENTO DE ÁGUA. INDICAÇÃO DE CIRCUITO: 24

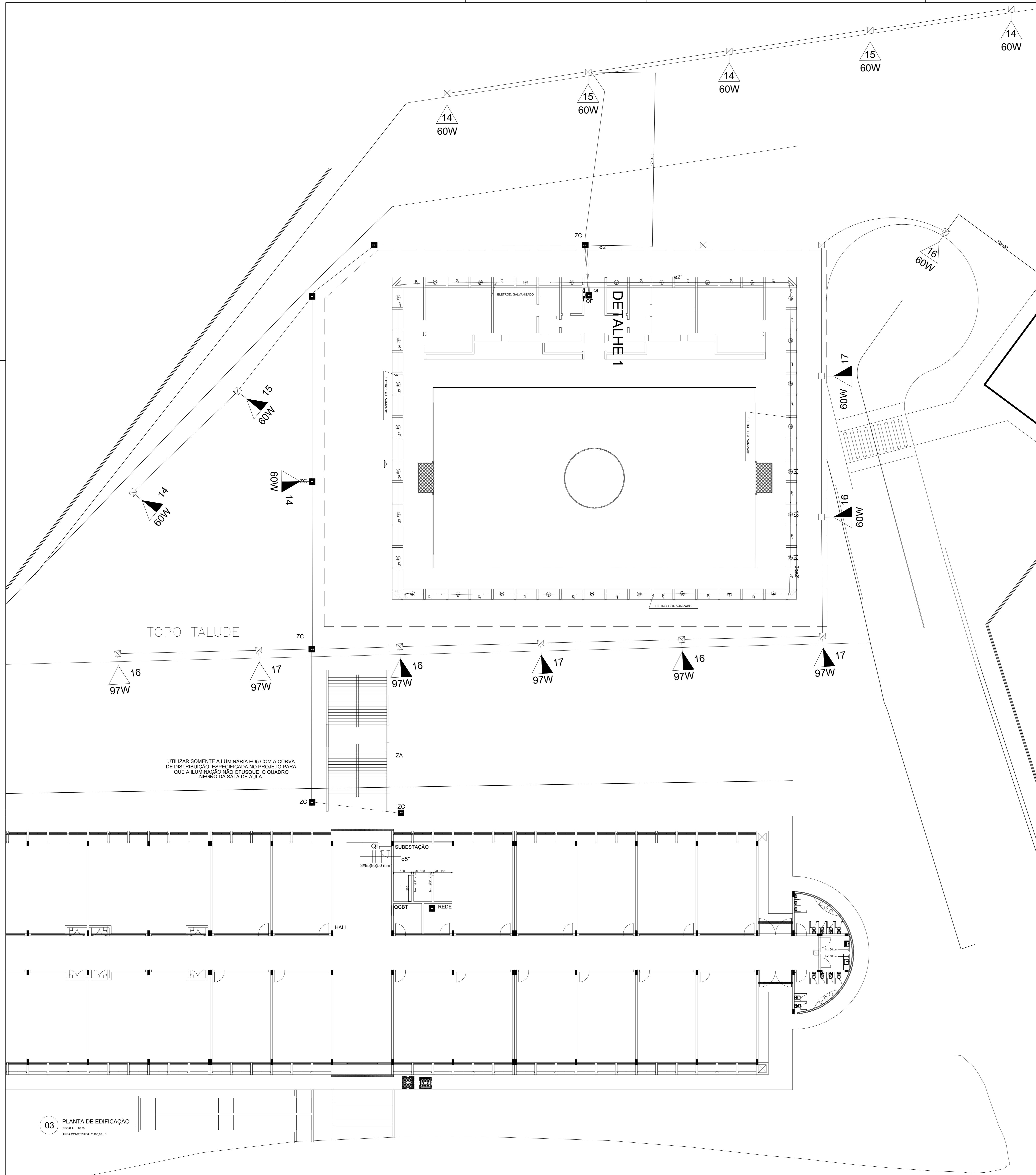
220V
Boiler 3000W

BOMBA 1CV

ESCALA: 1/50

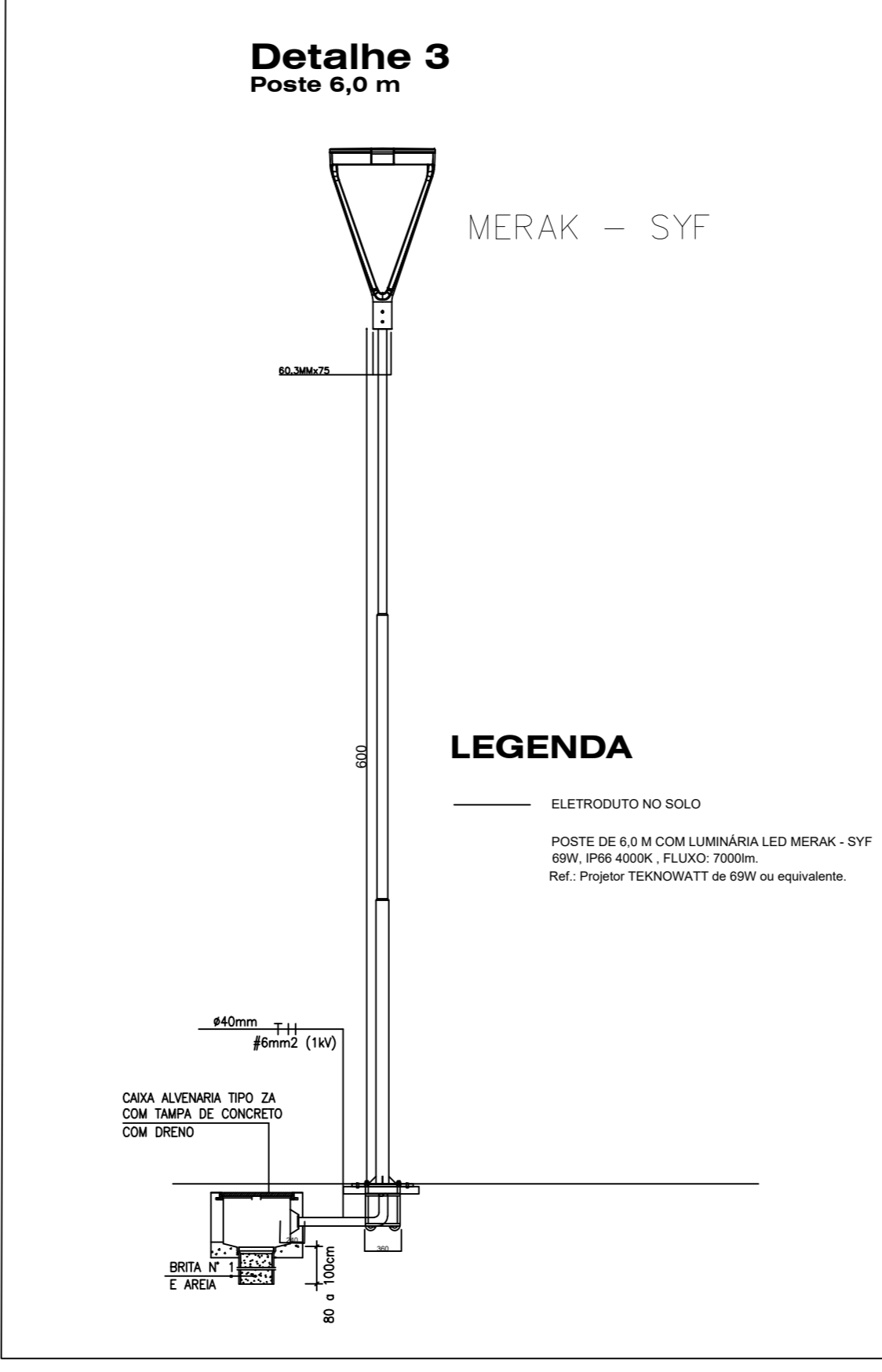
VISTA 01

01	202019	Revisão geral	PROJETO	CAMPUS VARGINHA - GINÁSIO
		PROJETO ELÉTRICO RESUMO	DATA: 12/03/2019 PROJETO DE LUCAS DE OLIVEIRA LIMA A. ALMEIDA NET 20144 118110016 NOME DO PROJETO: REDE RESUMIDA PROJ. ELE. GIN. VARG. 07-06-18 Layout 01 (p. 26) de 30	
ET:	ADRIANA NESSA VELEZKA	PROJETO	DATA: 12/03/2019 PROJETO DE LUCAS DE OLIVEIRA LIMA A. ALMEIDA NET 20144 118110016 NOME DO PROJETO: REDE RESUMIDA PROJ. ELE. GIN. VARG. 07-06-18 Layout 01 (p. 26) de 30	
OR. GEN:	FEARDO DOS SANTOS	PROJETO	DATA: 12/03/2019 PROJETO DE LUCAS DE OLIVEIRA LIMA A. ALMEIDA NET 20144 118110016 NOME DO PROJETO: REDE RESUMIDA PROJ. ELE. GIN. VARG. 07-06-18 Layout 01 (p. 26) de 30	

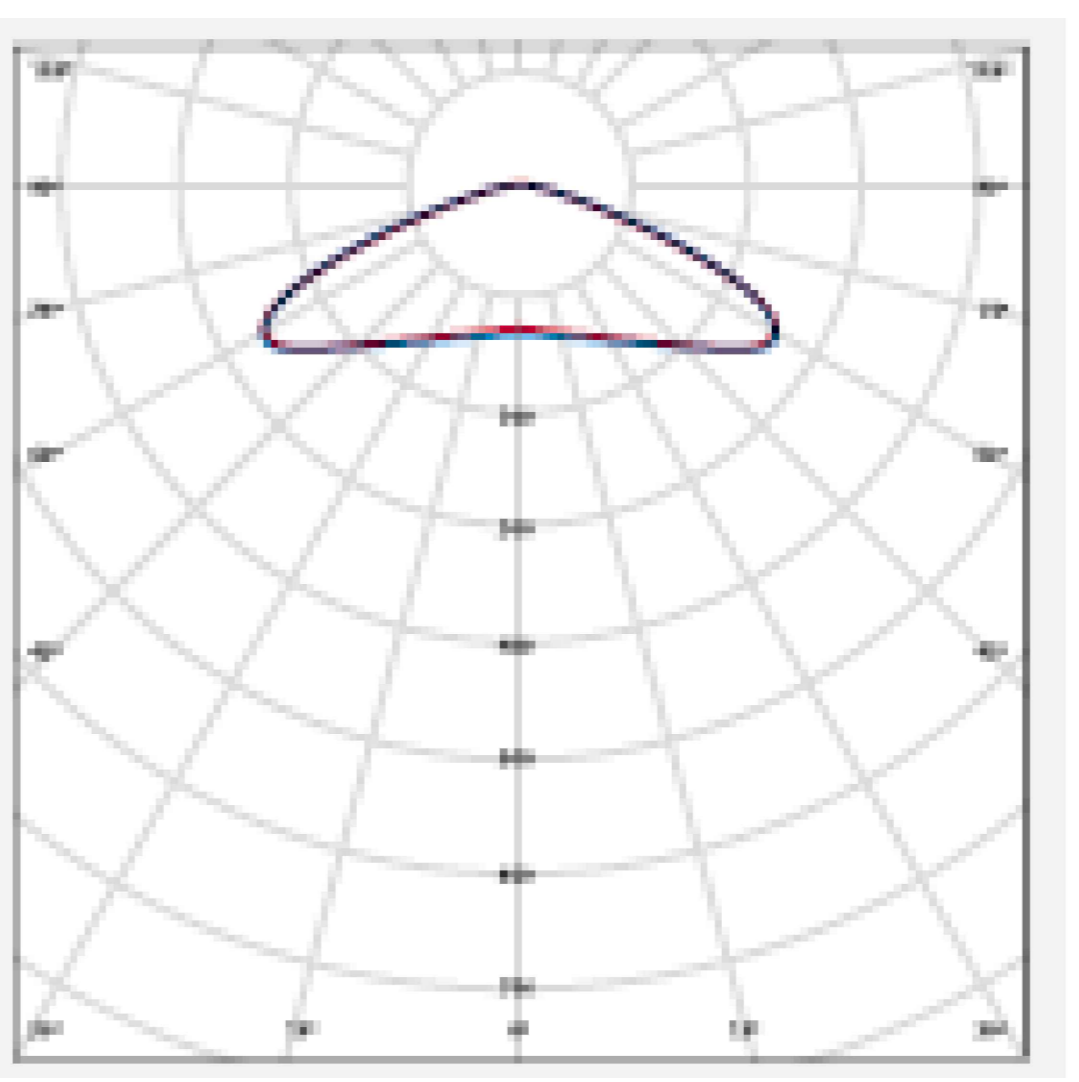


- ### LEGENDA
- LUMINÁRIA FOS COM 48 LEDS 80W, COM DRIVER DE 500mA, FLUXO LUMINOSO DE 6.700lm, TEMPERATURA DE COR 4000K, IRC >70%, SIMÉTRICA, DIMENSÕES: 58x171 (CORPO DE ALUMÍNIO INJETADO ALTA PRESSÃO), TAMPA SUPERIOR DE CRUPE DE ALUMÍNIO, OPÇÕES DE APLICAO TRANSPARENTES DE ALTA RESISTÊNCIA A IMPACTOS OU VÍDEO POLICARBONATO ÓPTICO COM INDICADOR DE 13 LENTES INCLINÁVEIS, CRUPE LED CORRENTE CONTINUA INCORPORADOS INTEGRALMENTE À LUMINÁRIA PRESSELADE DE ALUMÍNIO INJETADO ALTA PRESSÃO TEMPERATURA DE COR: BRANCA (5000K), TEMPERATURA DE COR: 4000K LUZ NEUTRA, REF. FLOODED OPT LED 150W, INDICAÇÃO DE CIRCULO 1 PARA SER USADO NA QUADRA DE PISCINA, REF. PROJETO LEVANCE 190W DE LED OU 90W/90.
 - PROJETOR RETÂNGULAR PRETO 150W LEDS 4000K LUZ BRANCA NEUTRA, VIDA ÚTIL MÉDIA: 50.000 HORAS, CORPO EM ALUMÍNIO E VIDRO TEMPERADO, PIS. POTICULA 150W TEMPERADO 100,00, ÂNGULO: 3000°, FLUXO LUMINOSO: 20.000LM TEMPERATURA DE COR: 4000K LUZ NEUTRA, REF. FLOODED OPT LED 150W, INDICAÇÃO DE CIRCULO 1 PARA SER USADO NA QUADRA DE PISCINA, REF. PROJETO LEVANCE 190W DE LED OU 90W/90.
 - SPOT DE EMBUTIR QUADRADO 150W GU10 DIMENSÕES: 95X95X70mm, NICHU: 80mm, REF. B50521 NEW LINE LÂMPADA LED PAR16, GU10, BIVOLT, 3000K, LUZ AMARELA, FACHO 36° CONCENTRADO DIRECIONAL, POTÊNCIA 4,5W=> 50W, 380 LM, 25.000 hs, REF. OSRAM.
 - CONDUTORES TERRA, NEUTRO, FASE E RETORNO, INDICAÇÃO DA SEÇÃO DO CONDUTOR #4
 - INDICAÇÃO DE CIRCUITO E TODOS OS CONDUTORES DA ÁREA EXTERNA ENTERRADOS NO SOLO SERÃO DE 6x14KV.
 - O FIO TERRA QUE PASSA PELA CHÃO SERÁ DE #16mm²
 - CÂB. O FIO TERRA QUE SOB PARA O PÓSTO DA LUMINÁRIA SERÁ DE NEMEA CÉCULO DO CIRCUITO.
 - CAIXA 300X102 cm - CAIXA DE PASSAGEM
 - CAIXA 2077X838 cm - CAIXA DE PASSAGEM
 - QUADRO DE FORÇA GERAL (QFG) - DE EMBUTIR - H=1.50m
 - QUADRO DE ILUMINAÇÃO - DE EMBUTIR - H=1.50m
 - DILATADOR TERMOMAGNÉTICO UNI. BI. OU TRIPOLAR
 - ELETRODUTO EMBUTIDO NO PISO
 - CONDUTORES TERRA, NEUTRO, FASE E RETORNO, INDICAÇÃO DA SEÇÃO DO CONDUTOR #4
 - INDICAÇÃO DE CIRCUITO E TODOS OS CONDUTORES DA ÁREA EXTERNA ENTERRADOS NO SOLO SERÃO DE 6x14KV.
 - OS CABOS DA ILUMINAÇÃO PÚBLICA SERÃO UNIFILARES

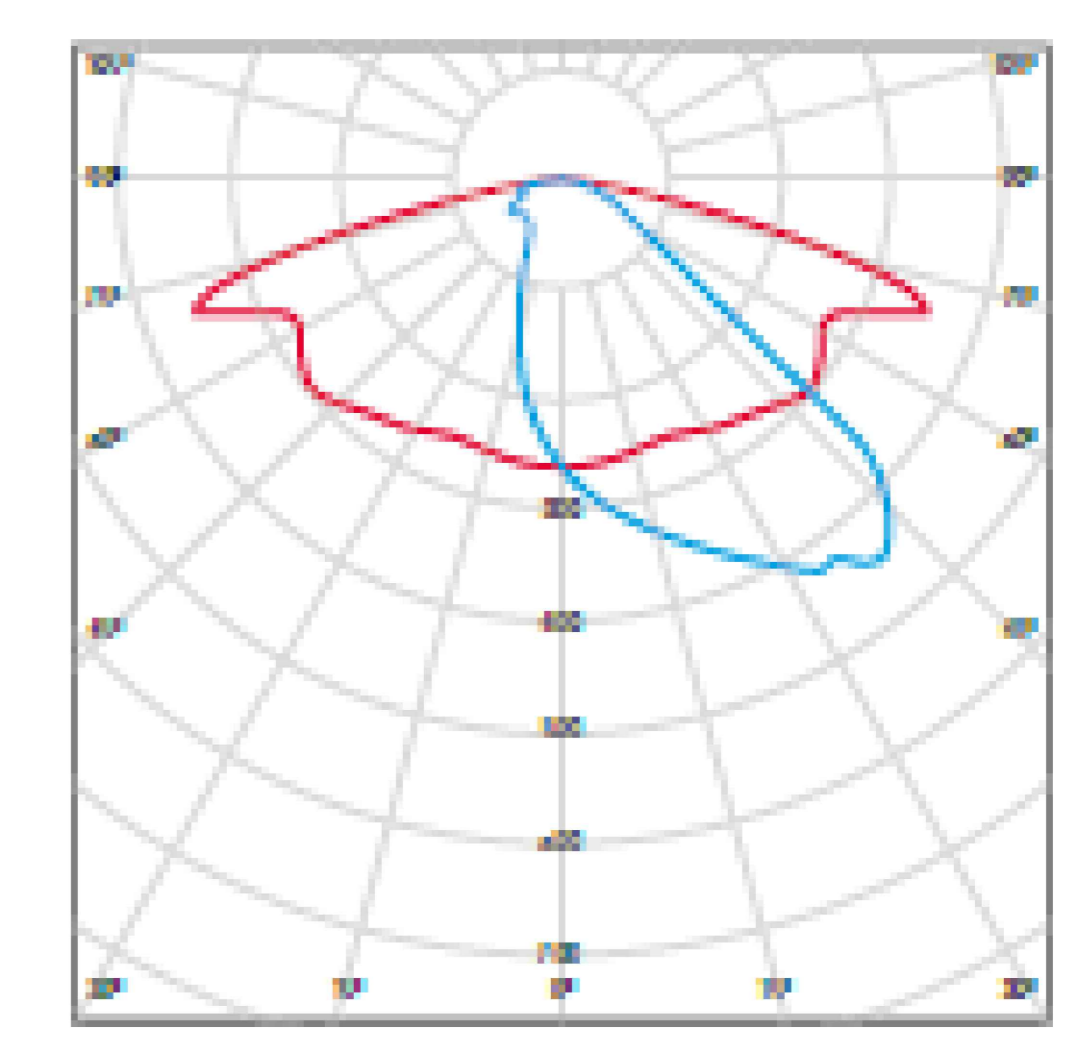
MERAK SYF



SPOT DE EMBUTIR QUADRADO 1X50W GU10 DIMENSÕES: 95X95X70mm, NICHU: 80mm, REF: B50521 NEW LINE LÂMPADA: LED PAR16, GU10, BIVOLT, 3000K, LUZ AMARELA, FACHO 36° CONCENTRADO DIRECIONAL, POTÊNCIA 4,5W=> 50W, 380 LM, 25.000 hs, REF: OSRAM.



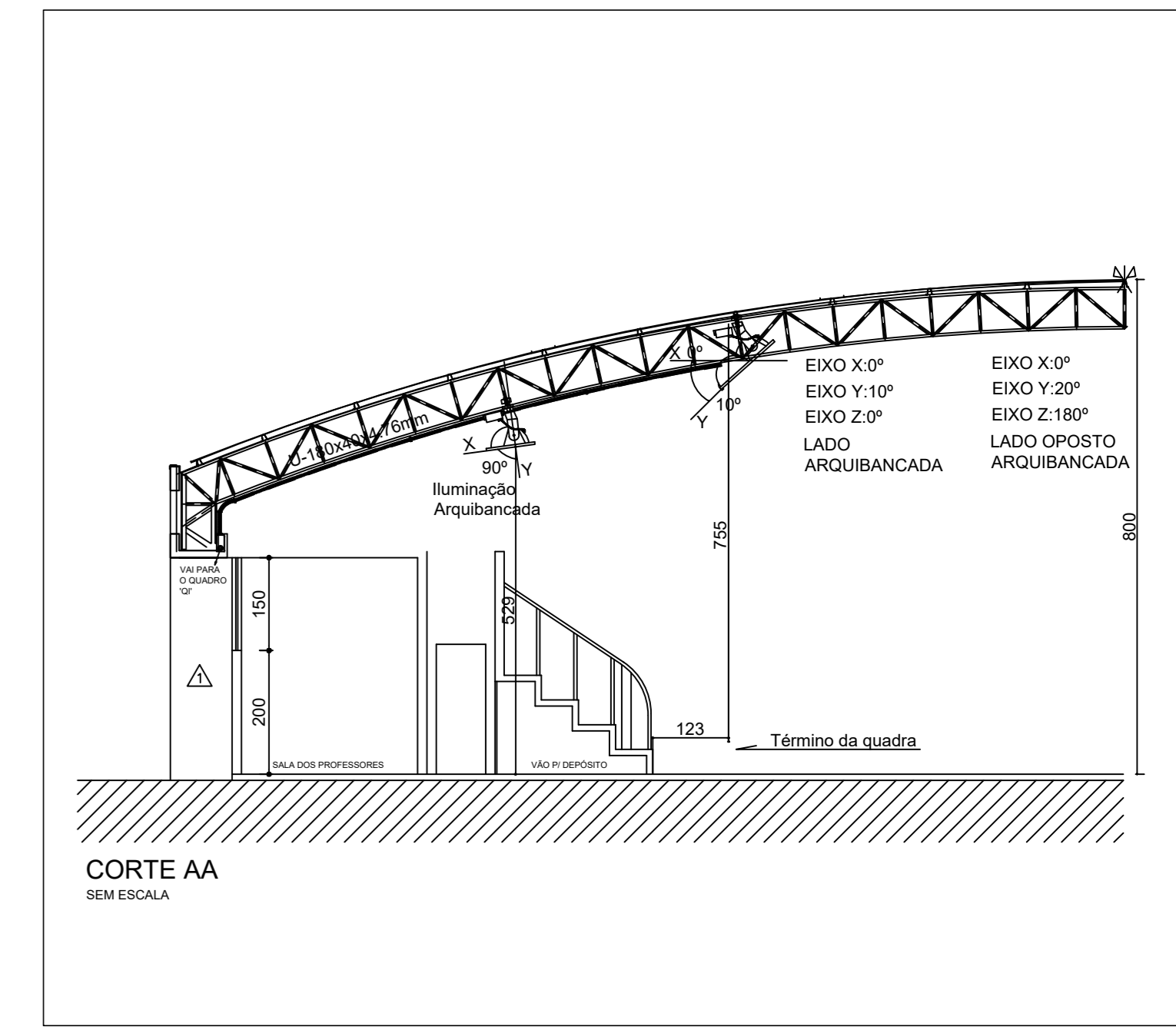
CURVA DE DISTRIBUIÇÃO DA LUMINÁRIA LED MERAK SYF CURVA SA 60W / 97W TECNOWATT OU EQUIVALENTE



CURVA DE DISTRIBUIÇÃO DA LUMINÁRIA LED MERAK SYF CURVA RJ 60W / 97W TECNOWATT OU EQUIVALENTE

03 PLANTA DE EDIFICAÇÃO
ESCALA: 1/100
ÁREA CONSTRUIDA: 2.108,87

REVISÃO	01 07/2019	Wanderley	Revisão geral
PROJETO:	CAMPUS VARGINHA - GINÁSIO		
R.T.:	PROJETO ELÉTRICO EXECUTIVO		
CONTEÚDO:	ADRIANA ROSA FILIZZOLA	DATA INICIAL:	11/01/2018
PROJETO DE ILUMINAÇÃO EXTERNA	FLAVIO DOS SANTOS	DATA FINAL:	11/01/2018
NOME ARQUIVO:	PROJ_ELE_GIN_VARGO_07-06-18_Layout1_1.pdf	FOLHA:	04/12
DIR. GERAL:	FLAVIO DOS SANTOS		



NOTA 1

- OS ELETRODUTOS DA ILUMINAÇÃO DE EMERGÊNCIA E O DO PLACAR PASSAM POR CIMA DA LAJE(COM BRISES), CASO SEJA POSSÍVEL, PODERÃO SER EMBUTIDOS NA MESMA.
- OS ELETRODUTOS EMBUTIDOS EM ALVENARIA DEVERÃO SER PASSADOS PELAS VIGAS, ANTES DA CONCRETAGEM DA PAREDE.
- OS ELETRODUTOS NÃO COTADOS SÃO DE 3/4".
- A CAIXA DE 30X30X10 É A MESMA DO PROJETO DE TOMADAS.
- A CAIXA DE 20X20X10 É A MESMA DO PROJETO DE TOMADAS.
- A CONEXÃO ENTRE A TOMADA E O CABO FLEXÍVEL DEVERÁ SER FEITA COM TERMINAL.
- A CONEXÃO ENTRE O DISJUNTOR E O CABO FLEXÍVEL DEVERÁ SER FEITA COM TERMINAL.
- TODOS OS CONDUTORES NÃO COTADOS TEM SEÇÃO DE 42,5mm²
- OS CIRCUITOS DE ALIMENTAÇÃO DOS QUADROS DEVERÃO TER UM ELETRODUTO DE 2" SO PARA ELES, OU SEJA, OS CIRCUITOS TERMINAIS NÃO DEVERÃO PASSAR NO MESMO ELETRODUTO DO CIRCUITOS DE ALIMENTAÇÃO.
- CAIXA DE PASSAGEM (CP) NÃO COTADA - 4x4"
- TOMADAS NÃO COTADAS 110V COR BRANCA - 200VA
- TOMADAS NÃO COTADAS 220V COR VERMELHA - 500VA
- CORES DOS CONDUTORES:
FASE R - BRANCO
FASE S - PRETO
FASE T - VERMELHO
NEUTRO - AZUL
TERRA - VERDE
RETORNO - AMARELO
- AS ALIMENTAÇÕES ENTRE OS QGBT E O QF SERÃO FEITAS ATRAVÉS DE CABOS UNIPOLARES DE 8x1V.

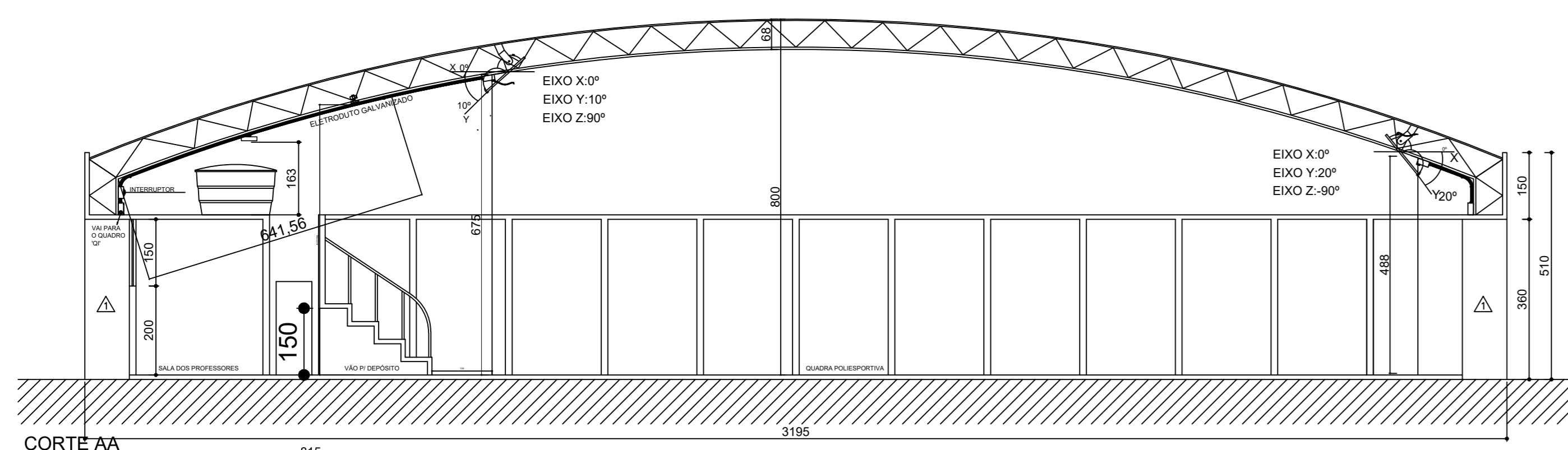
LEGENDA

- BOMBA DE 1/2CV PARA SISTEMA DE ENERGIA SOLAR ACIMA DA LAJE
- PROJETOR RETANGULAR PRETO 200W LED 4000K/5000K - VIDA ÚTIL MÉDIA: 50.000 HORAS - CORPO EM ALUMÍNIO INJETADO COM DISSIPADOR TÉRMICO INCORPORADO (PESO ≈ 4KG) E VIDRO TEMPERADO; IP65; RESISTÊNCIA CONTRA IMPACTO; TENSÃO: 100-240; ÂNGULO: ≈100°; FLUXO LUMINOSO: MIN. 20.000LM. REF. FLOODLIGHT LED 200W LED BRANCA ALTA POTÊNCIA. INDICAÇÃO DE CIRCUITO: 7.
- LUMINÁRIA LED 3517 DE SOBREPOR, ASSIMÉTRICA, CORPO EM CHAPA DE AÇO TRATADA COM ACABAMENTO EM PINTURA ELETROSTÁTICA NA COR BRANCA. ÍNDICE DE PROTEÇÃO IP20. REFLETOR EM ALUMÍNIO ANODIZADO DE ALTO BRILHO COM REFLEXÃO TOTAL DE 86%. ALETAS PLANAS EM CHAPA DE AÇO TRATADA COM ACABAMENTO EM PINTURA ELETROSTÁTICA NA COR BRANCA. INDICAÇÃO DE CIRCUITO: 2. INDICAÇÃO DE COMANDO: 9. REF.: 3005 SOT LED - ITAM OU EQUIVALENTE.
- LUMINÁRIA LED 1833W DE SOBREPOR, 800°, RETANGULAR, CORPO EM CHAPA DE AÇO TRATADA COM ACABAMENTO EM PINTURA ELETROSTÁTICA NA COR BRANCA. DIFUSOR POLICARBONATO TRANSLÚCIDO, ÍNDICE DE PROTEÇÃO IP20. REFLETOR EM CHAPA DE AÇO TRATADA COM ACABAMENTO EM PINTURA ELETROSTÁTICA NA COR BRANCA. DRIVER INCLuíDO NO CORPO DA LUMINÁRIA. INDICAÇÃO DE CIRCUITO: 4. INDICAÇÃO DE COMANDO: Y. REF.: ARCOS LED - ITAM OU EQUIVALENTE. (PARA ILUMINAÇÃO DA CAIXA D'ÁGUA).
- PLAFON 36W 2300LM
- ARMADILHA LED 50W, CIRCULAR, DE SOBREPOR - CORPO: ALUMÍNIO INJETADO COM ACABAMENTO EM PINTURA NA COR BRANCA - DRIVER INSTALADO NO CORPO DA LUMINÁRIA CX 2x4". INDICAÇÃO DE CIRCUITO: 7. INDICAÇÃO DE COMANDO: 6. REF.: CRONOS - ITAM OU EQUIVALENTE.
- PROJETOR LED DE 100W, PARA ILUMINAÇÃO DA ARGUBANCADA, CORPO: ALUMÍNIO, DISSIPADOR: ALUMÍNIO ESTRIBADO; ACABAMENTO: PINTURA ELETROSTÁTICA NA COR PRETA. CADEIRA: ALUMÍNIO INJETADO (PESO ≈ 4KG); DIFUSOR: LENTE DE VIDRO LISO PLANO TEMPERADO DE ELEVADA RESISTÊNCIA A IMPACTOS; TENSÃO: 220VAC, 50/60Hz; FATOR DE POTÊNCIA: >0,95; EFICIÊNCIA: >90%; TEMPERATURA DE USO: 30°C a 100°C; FONTE DE ALIMENTAÇÃO: INTEGRADA À LUMINÁRIA; VIDA ÚTIL: 50.000HS; INSTALAÇÃO: AÇO ZINCADO, REGULÁVEL PARA INSTALAÇÃO; GRAU DE PROTEÇÃO: IP66; CONJUNTO ÓPTICO E AJUSTAMENTO PARA DRIVER. INDICAÇÃO DE CIRCUITO: 8. DES: VÍLIA MANGIM ABRAMO.
- INTERRUPTOR MONOPOLAR OU BIPOLAR EMBUTIDO EM ALVENARIA EM CX 2x4" COM SUPORTE PARA UM MÓDULO VERTICAL. INDICAÇÃO DE COMANDO: 0.
- INTERRUPTOR MONOPOLAR OU BIPOLAR EMBUTIDO EM ALVENARIA EM CX 2x4" COM SUPORTE PARA DOIS MÓDULOS HORIZONTAIS. INDICAÇÃO DE COMANDO: 0 a 1.
- CONDULETE DE ALUMÍNIO TIPO LR DE 3/4"
- CONDULETE DE ALUMÍNIO TIPO T DE 3/4"
- CONDULETE DE ALUMÍNIO TIPO LL DE 3/4"
- CONDULETE TIPO C DE ALUMÍNIO COM 1 INTERRUPTOR E 1 TELA - 127V 3/4"
- CONDULETE TIPO C DE ALUMÍNIO COM 1 TOMADA - 127V 3/4"
- CONDULETE TIPO TB DE ALUMÍNIO DE 2ª, PARA ILUMINAÇÃO DOS BRISES, ILUM. QUADRA, PLACAR, LUZ EMERG., ETC)
- CONDUTORES TERRA, NEUTRO, FASE E RETORNO. INDICAÇÃO DA SEÇÃO DO CONDUTOR #4. INDICAÇÃO DE CIRCUITO: 8.
- TOMADAS MONOFÁSICAS (F+N-T) BAIXA (H=0,30m do piso), MÉDIA (H=1,10m do piso) E ALTA (H=2,00m do piso) CX 2x4.
- TOMADA MONOFÁSICA 10A EMBUTIDA NA LAJE CX 2x4, ALTA (H=3,00m) PARA LUMINÁRIA DE EMERGÊNCIA EM PLÁSTICO DE POLICARBONATO DE ALTA RESISTÊNCIA, FORMADA POR 30 LEDs DE ALTO BRILHO DE 2 WATTS, UTILIZA BATERIA SELADA DE 4 VOLT-1,6A/HORA, AUTÔNOMA DE TRÊS HORAS NA POSIÇÃO MÁXIMA E 61S NA POSIÇÃO MÍNIMA, COM CHAVE SELETORA, INDICADOR DE CARGA E BOTÃO DE TESTE PARA OS LEDS, CONDIÇÃO A REDE ELÉTRICA EM 127 V OU 220 V, INTENSIDADE LUMINOSA DE 130 LUX, ATENDES OS REQUISITOS DA NORMA NBR 18988. INDICAÇÃO DE CIRCUITO 11. VEA PROJETO ILUMINAÇÃO DE EMERGÊNCIA.
- TOMADA TRIFÁSICA 3P-T-16A 6000V (F+F+T) MÉDIA (H= 1,10m) - CX. 4x4 (PARA EVENTOS).
- CAIXA 2x4" CONTEÍDO SUPORTE PARA DOIS MÓDULOS HORIZONTAIS SENDO UM INTERRUPTOR E UMA TOMADA MONOPOLAR DE 10A.
- TOMADA MONOFÁSICA (COR BRANCA) E TOMADA BIFÁSICA (COR VERMELHA) (F+T) JUNTAS EM UMA CX. 4x4" BAIXA (H= 0,30m do piso) (PARA EVENTOS).
- CAIXA 2x4" - CAIXA DE PASSAGEM
- CAIXA 4x4" - CAIXA DE PASSAGEM
- CAIXA 30X30X10 cm - CAIXA DE PASSAGEM
- CAIXA 20X20X10 cm - CAIXA DE PASSAGEM
- QF - QUADRO DE FORÇA (QF) - DE EMBUTIR - H= 1,50m
- QI - QUADRO DE ILUMINAÇÃO (QI) - DE EMBUTIR - H= 1,50m
- QDC - QUADRO DE DISTRIBUIÇÃO DE CIRCUITOS (QDC) - DE EMBUTIR - H= 1,50m
- DISJUNTOR TERMOMAGNÉTICO UNI, BI, OU TRIPOLAR
- ELETRODUTO APARENTE / EMBUTIDO NO TETO OU NA PAREDE; INDICAÇÃO DO DIÂMETRO DO ELETRODUTO ø1"
- ELETRODUTO EMBUTIDO NO PISO
- ELETRODUTO GALVANIZADO 2"
- ELETRODUTO GALVANIZADO 3/4" PASSA POR CIMA DA LAJE
- ELETRODUTO GALVANIZADO PASSA POR CIMA DA LAJE OU EMBUTIDO NELA
- ELETRODUTO GALVANIZADO PASSA POR CIMA DA LAJE OU EMBUTIDO NELA
- CONDULETE DE ALUMÍNIO

NOTA 1

- O CIRCUITO DE ILUMINAÇÃO DE EMERGÊNCIA (CIRC 5 - PLANTA LUZ EMERG.) E OS CIRCUITOS 10 E 11 DE ILUMINAÇÃO DOS PROJETORES, PASSAM PELO MESMO ELETRODUTO. ESTE ELETRODUTO DEVE PASSAR POR CIMA DA LAJE(COM BRISES).
- OS ELETRODUTOS EMBUTIDOS EM ALVENARIA DEVERÃO SER PASSADOS PELAS VIGAS, ANTES DA CONCRETAGEM DA PAREDE.
- OS ELETRODUTOS NÃO COTADOS SÃO DE 3/4".
- A CAIXA DE 30X30X10 É A MESMA DO PROJETO DE TOMADAS.
- A CAIXA DE 20X20X10 É A MESMA DO PROJETO DE TOMADAS.

DETALHE 1



ESCALA: 1/100

PLACAR ELETRÔNICO

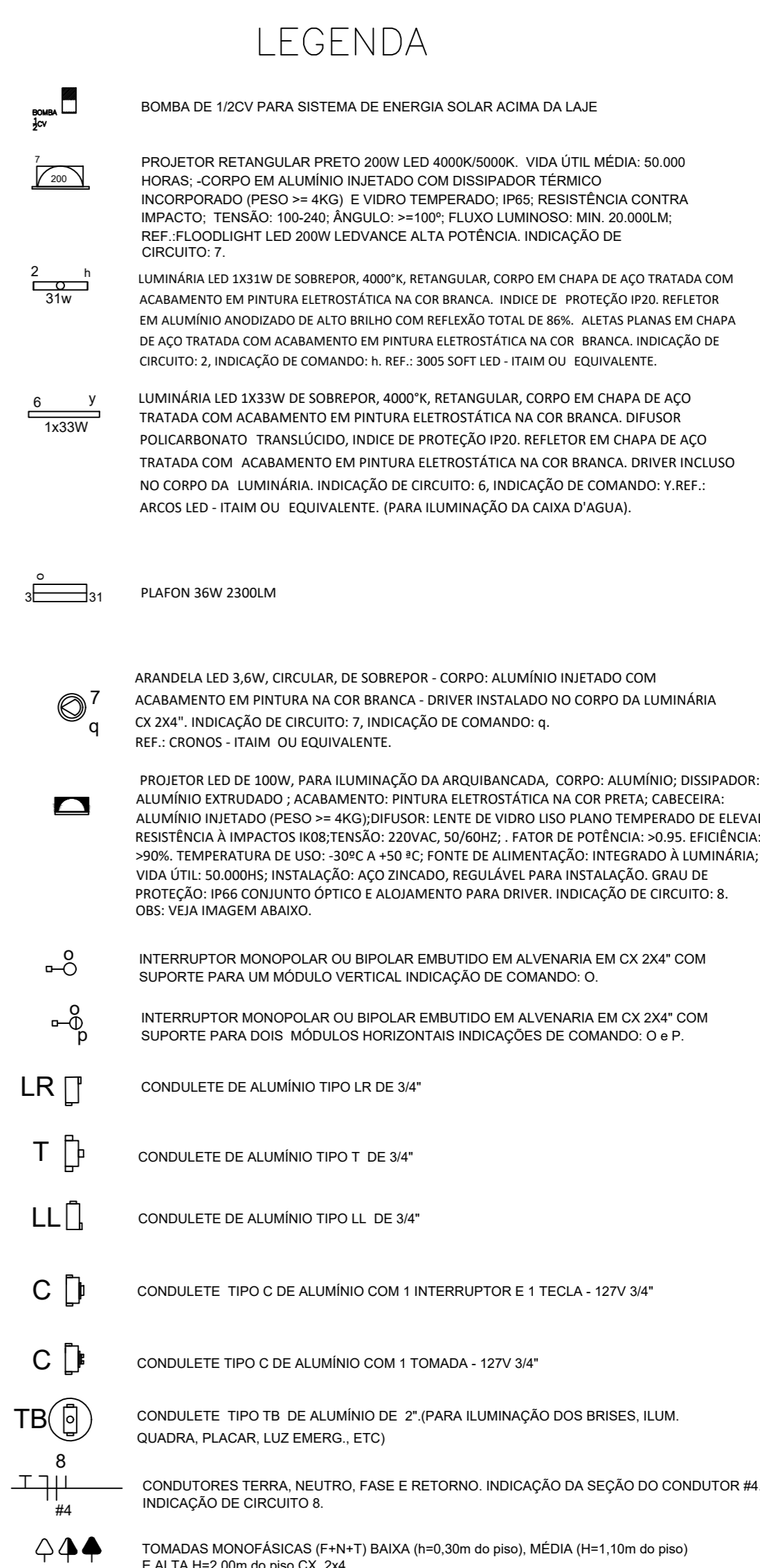
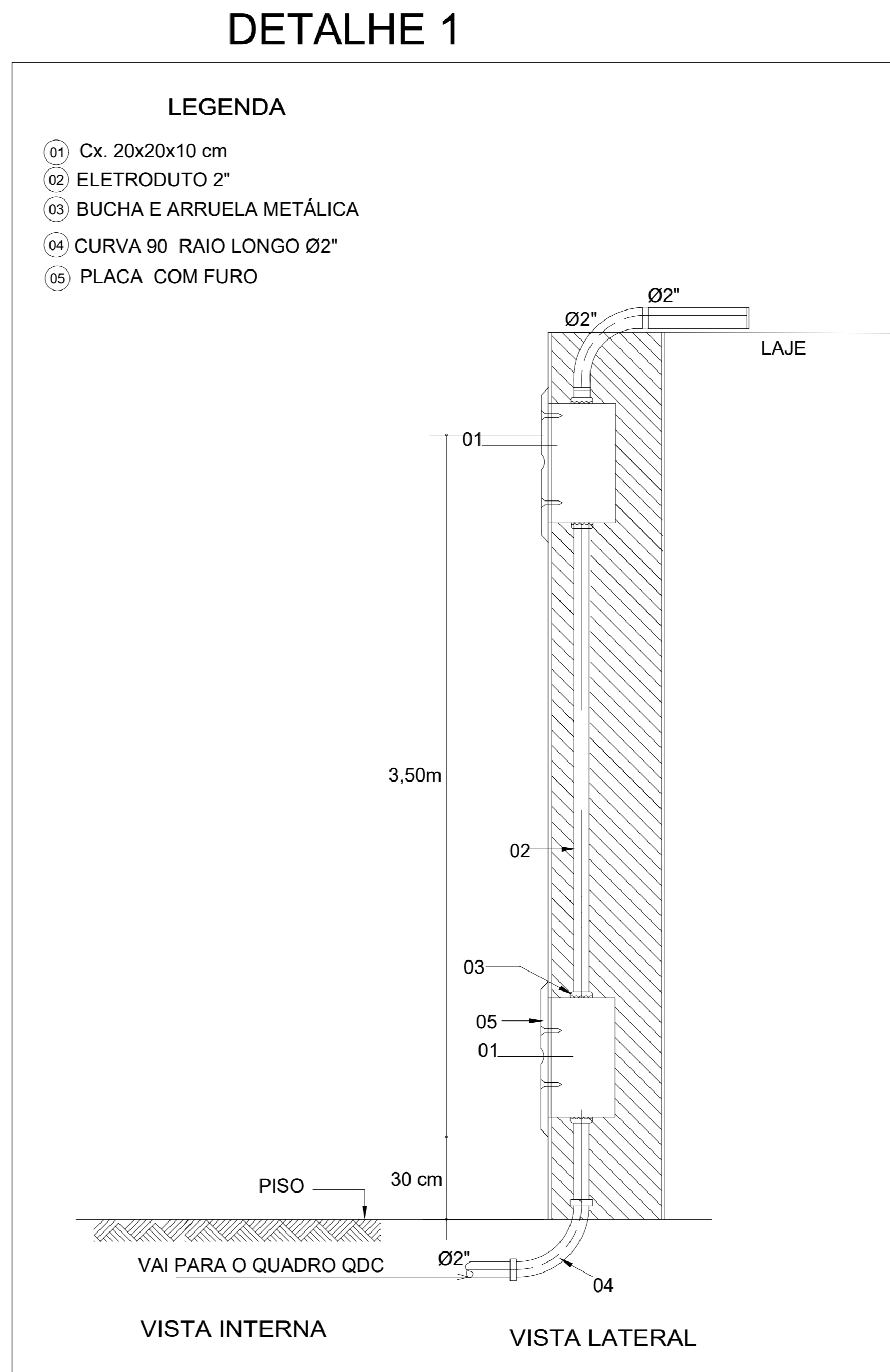
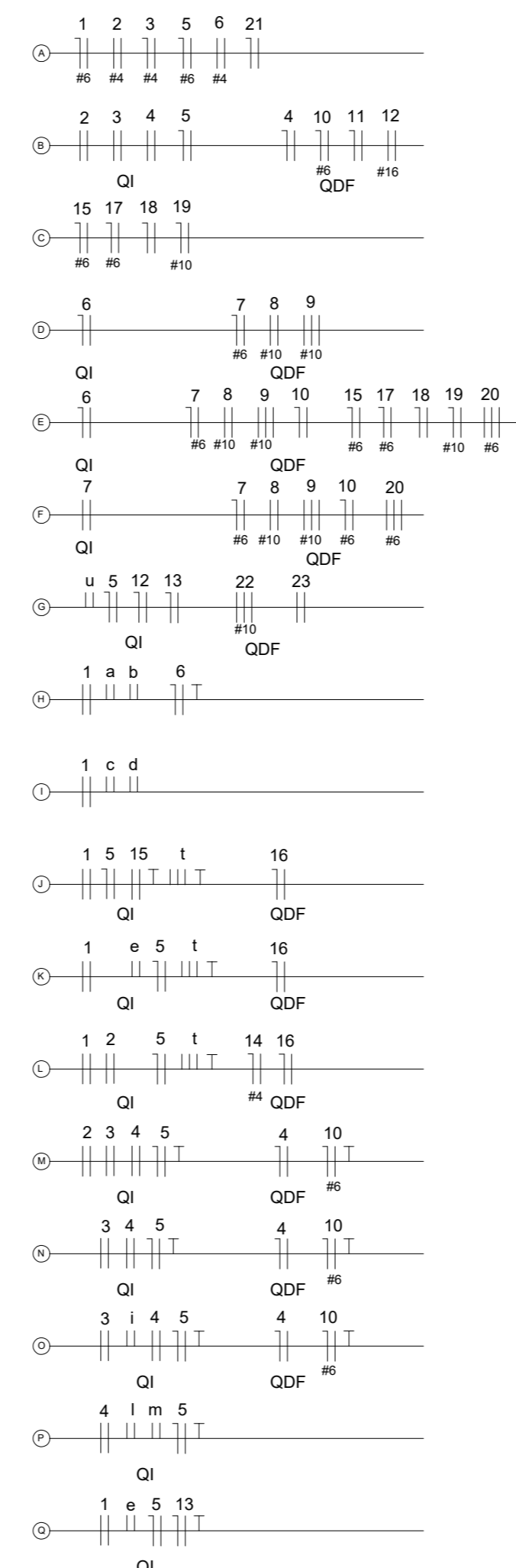
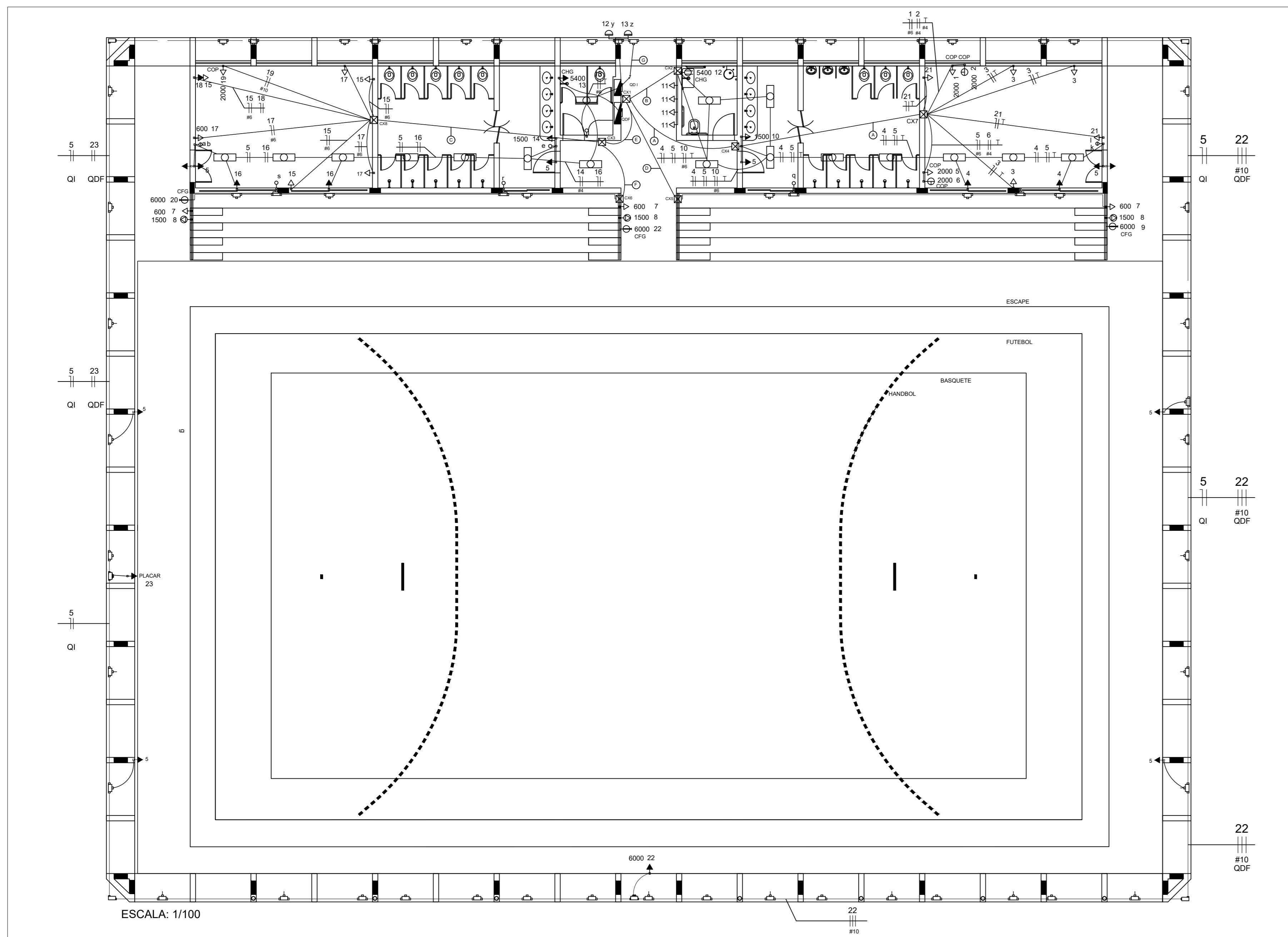


O Placar caracteriza-se pela facilidade de instalação e de operação, tecnologia de ponta e a custo acessível. O painel de comandos possui display de cristal líquido para orientação do operador. Apresenta as informações necessárias para os principais esportes coletivos de ginásio/salão. Suporta impacto de bolas e é projetado para uso externo. O cronômetro de jogo apresenta o formato MM:SS e, quando a contagem chegar abaixo de 1:00 passa a apresentar segundos e décimos no formato SS.D.Ref.:Tecnodis ou equivalente.

CARACTERÍSTICAS FÍSICAS E ELÉTRICAS
 Altura dos dígitos principais deve ser de 20 cm, a visibilidade: Até 80 m, as dimensões:300 x 125x 6 cm, o Cons. máx. (watts) Tensão 220V.

CARACTERÍSTICAS FUNCIONAIS
 2 contadores de pontos: Até 199 por equipe
 Pedidos de Tempo: Até 2 por equipe, por período, através de letras T luminosas.
 2 contadores de set/faltas:Até 19 por equipe
 1 mostrador de período de jogo:De 1 a 5, E e P
 Cronômetro de jogo: Até 59:59 progressivo e regressivo, com décimos de segundo quando contagem abaixo de 1:00
 Preset do cronômetro pré-programado: 00,05,07,10,12,20 ou qualquer outro tempo por programação
 Operação do cronômetro:Start/Pausa e Preset
 Alarme: Duas Sirenes intermitentes de 120 db
 Acionamento do alarme: Manual e automático
 Sinalização de vantagem:Pontos da equipe piscando
 Painel de Comandos: Com display de cristal líquido
 Nome de equipes: Em adesivo, c/ opção para colocação de placas
 Área para patrocínio: 2 áreas de 65 X 49cm para aplicação de logo
 Estrutura do placar: Alumínio com pintura eletroestática





NOTA 1

O CIRCUITO DE ILUMINAÇÃO DE EMERGÊNCIA (CIRC.6) E OS CIRCUITOS 9 E 10 DE ILUMINAÇÃO DOS PROJETORES, PASSAM PELO MESMO ELETRODUTO. ESTE ELETRODUTO DEVE PASSAR POR CIMA DA LAJE(COM BRISES).

OS ELETRODUTOS EMBUTIDOS EM ALVENARIA DEVERÃO SER PASSADOS PELAS VIGAS, ANTES DA CONCRETAGEM DA PAREDE.

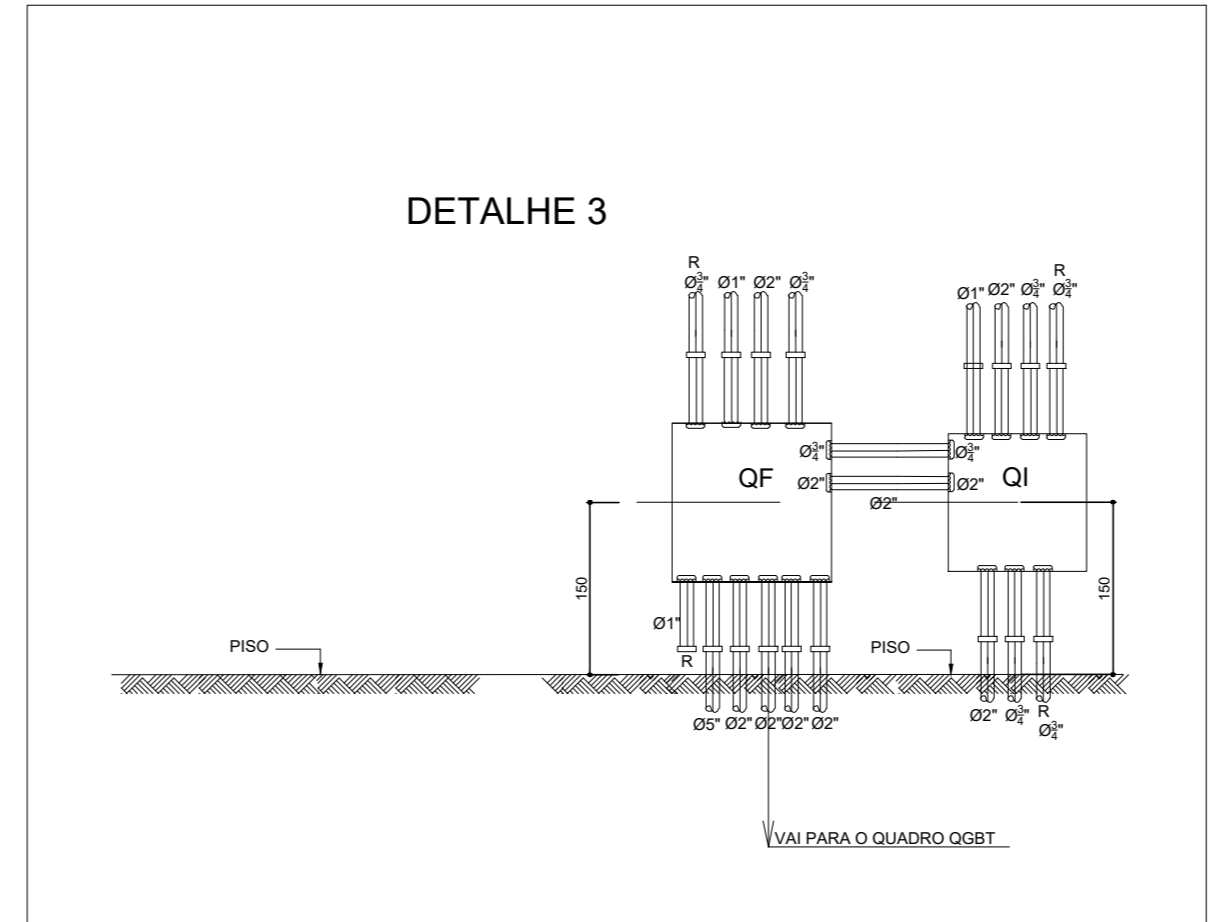
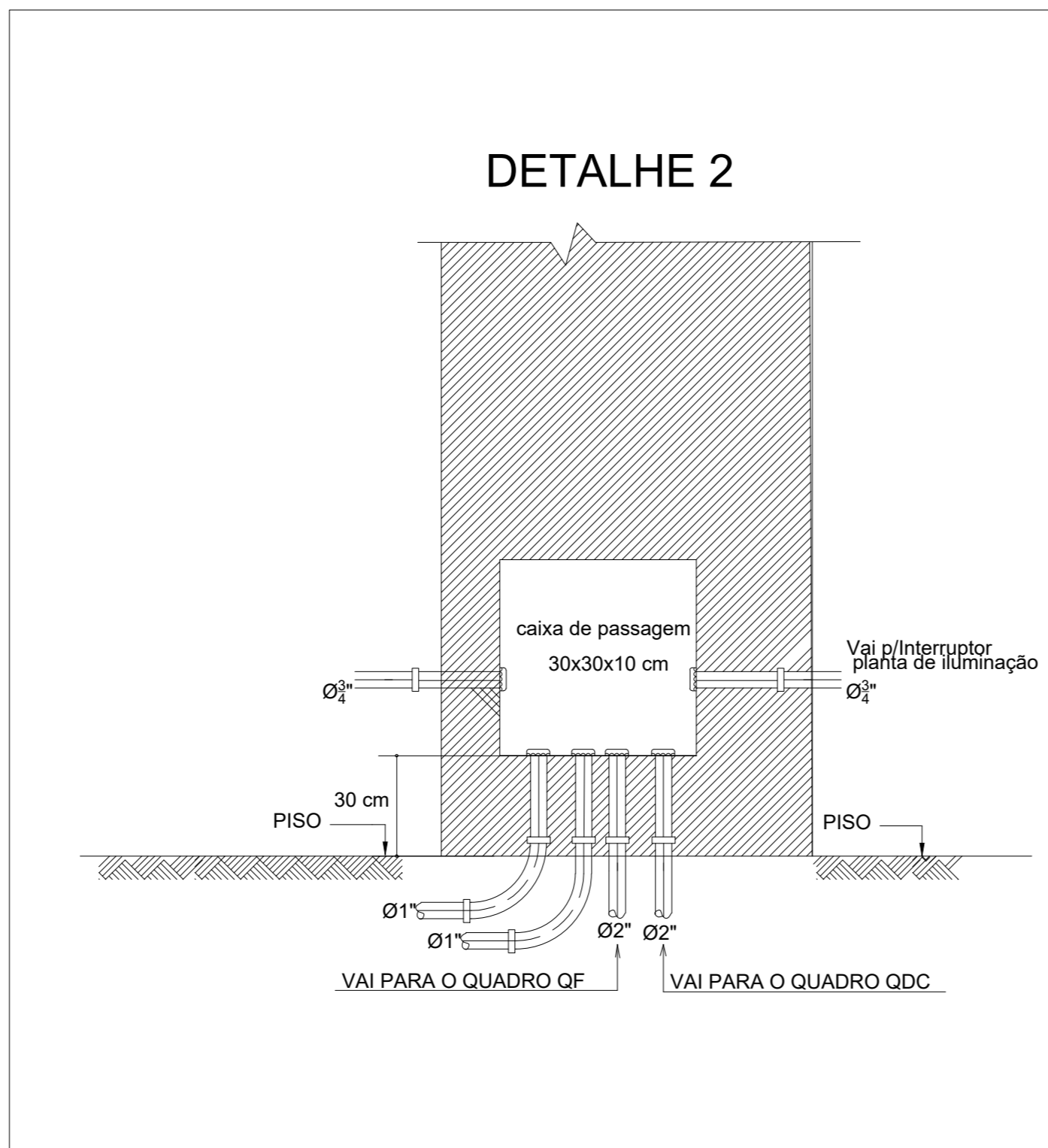
OS ELETRODUTOS NÃO COTADOS SÃO DE 3/4".

A CAIXA DE 30X30X10 É A MESMA DO PROJETO DE ILUMINAÇÃO.

A CAIXA DE 20X20X10 É A MESMA DO PROJETO DE ILUMINAÇÃO.

NOTA 1

- OS ELETRODUTOS DA ILUMINAÇÃO DE EMERGÊNCIA E O DO PLACAR PASSAM POR CIMA DA LAJE(COM BRISES), CASO SEJA POSSÍVEL PODERÃO SER EMBUTIDOS NA MESMA.
- OS ELETRODUTOS EMBUTIDOS EM ALVENARIA DEVERÃO SER PASSADOS PELAS VIGAS, ANTES DA CONCRETAGEM DA PAREDE.
- OS ELETRODUTOS NÃO COTADOS SÃO DE 3/4".
- A CAIXA DE 30X30X10 É A MESMA DO PROJETO DE TOMADAS.
- A CAIXA DE 20X20X10 É A MESMA DO PROJETO DE TOMADAS.
- A CONEXÃO ENTRE A TOMADA E O CABO FLEXÍVEL DEVERÁ SER FEITA COM TERMINAL.
- A CONEXÃO ENTRE O DISJUNTOR E O CABO FLEXÍVEL DEVERÁ SER FEITA COM TERMINAL.
- TODOS OS CONDUTORES NÃO COTADOS TEM SEÇÃO DE #2,5mm²
- OS CIRCUITOS DE ALIMENTAÇÃO DOS QUADROS DEVERÃO TER UM ELETRODUTO DE 2" SÓ PARA ELÉS, OU SEJA, OS CIRCUITOS TERMINAIS NÃO DEVERÃO PASSAR NO MESMO ELETRODUTO DOS CIRCUITOS DE ALIMENTAÇÃO.
- CAIXA DE PASSAGEM (CP) NÃO COTADA - 4x4"
- TOMADAS NÃO COTADAS 110V COR BRANCA - 200VA
- TOMADAS NÃO COTADAS 220V COR VERMELHA - 500VA
- CORES DOS CONDUTORES:
FASE R - BRANCO
FASE S - PRETO
FASE T - VERMELHO
NEUTRO - AZUL
TERRA - VERDE
RETORNO - AMARELO
- AS ALIMENTAÇÕES ENTRE OS QGBT E O QF SERÃO FEITAS ATRAVÉS DE CABOS UNIPOLARES DE 0,6/1KV.

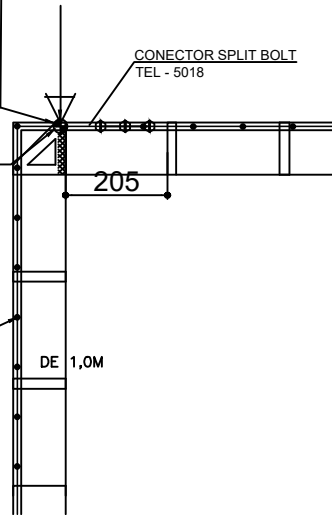


DETALHE DA PLATIBANDA

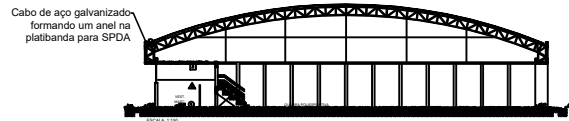
INDICAÇÃO DE CONEXÃO DE DESCIDA, DO ANEL DE CINTAMENTO DA PLATIBANDA, PELO RE-BAR DE #50MM² ATÉ O ANEL DE CINTAMENTO NA BALDRAME.

O RE-BAR DEVE SER PROJETADO 300mm ACIMA DA PLATIBANDA E DEPOIS DOBRADO E CONECTADO AO CABO DE AÇO DO ANEL DE CINTAMENTO, POR SPLIT BOLT TEL - 5018

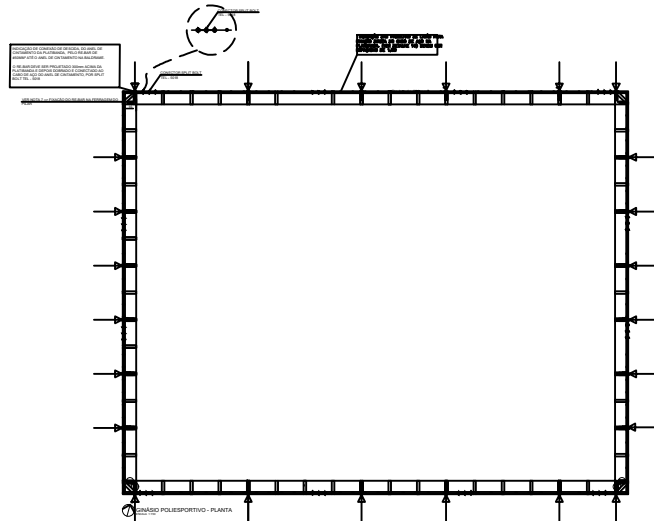
VER NOTA 7 => FIXAÇÃO DO RE-BAR NA FERRAGEM DO PILAR



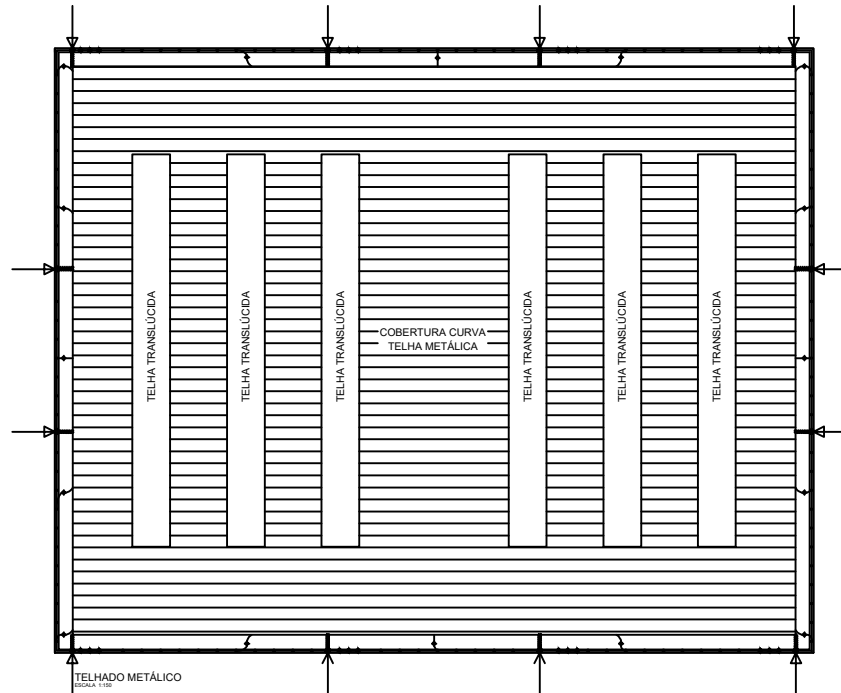
INDICAÇÃO DAS PRESILHAS DE LATÃO PARA FIXAÇÃO DIRETA DO CABO DE AÇO NA PLATIBANDA. (VER DETALHE 19) DEVEM SER ESPAÇADAS



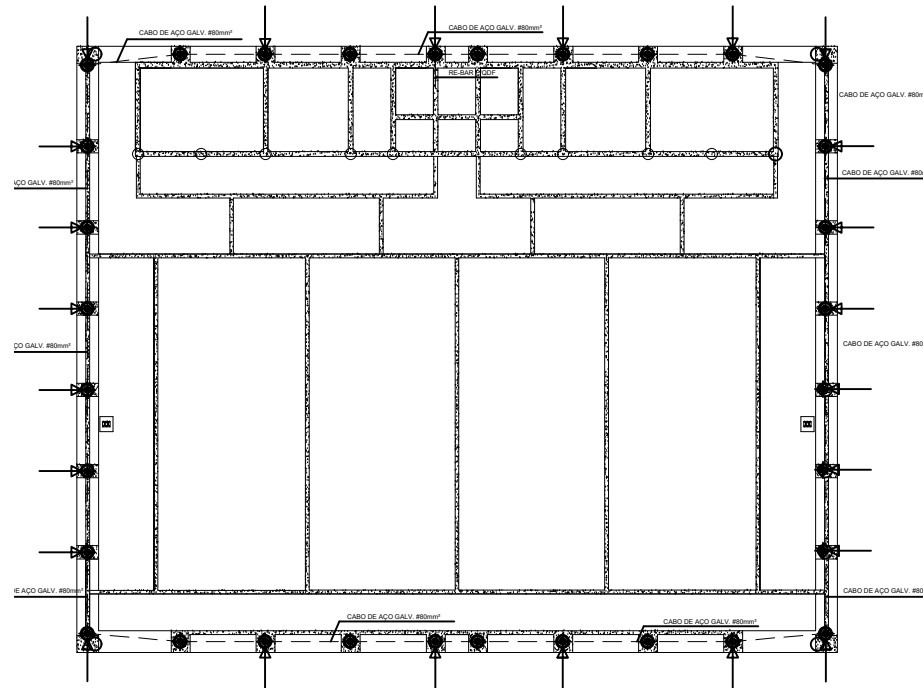
ANEL DE CINTAMENTO - PLATIBANDA



CONEXÕES DO ANEL COM O TELHADO- PLATIBANDA



ANEL DE CINTAMENTO - BALDRAME



LEGENDA

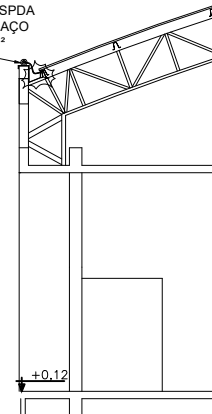
- CONEXÃO ENTRE A ESTRUTURA DO TELHADO E O ANEL DO SPDA POR MEIO DE UM CABO DE AÇO GALVANIZADO NU DE 50mm² (VER DETALHE 19)
- RE-BAR DESE PELA ESTACA
- TERMINAL DE EMENDA TRAPÉZIA COM CLIPS (VER DETALHE 18)
- TERMINAL DE EMENDA TRAPÉZIA COM CONECTOR SPLIT BOLT (VER DETALHE 18)
- PRESILHA DE LATÃO (VER DETALHE 19)
- CONEXÃO DE DESCIDA DO ANEL PELO RE-BAR ATÉ A BALDRAMA INFERIOR (VER DETALHE 18)
- RE-BAR DE AÇO GALVANIZADO INTERNO AO PLAR ESTRUTURAL INDICADO
- CABO DE AÇO GALVANIZADO Nº #80mm² SOBRE PLATIBANDAS E PRIMARIAS
- RE-BAR DE AÇO GALVANIZADO DE 80mm², ENTRE O BALDRAME E A FUNDAÇÃO
- PLAR ESTRUTURAL INDICADO, CONTENDO RE-BAR (VER DETALHE)
- CANAL DE EQUALIZAÇÃO

NOTAS

- 1- OS RE-BAR DE AÇO GALVANIZADO NO PISO SERÃO INTERLACADOS E CONECTADOS AOS BLOCOS ESTRUTURAIS ATRAVÉS DE CONECTORES PARAFUSADOS
- 2- TODOS OS CABOS E CONEXÕES DO TELHADO SERÃO DE AÇO GALVANIZADO
- 3- TODOS OS CABOS INTERNOS SERÃO DE AÇO E TODAS AS CONEXÕES INTERNAS SERÃO DE BRONZE
- 4- USAR TORNAS ADEQUADAS DE 300mm NAS EXTREMIDADES E ACIMA DAS JUNTAS DE DIFUSÃO, NOS DOIS LADOS USAR TORNAS DE 200mm
- 5- O RE-BAR DEVE SER PROJETADO 300mm ACIMA DA PLATIBANDA E POSTERIORMENTE DOBRADO E CONECTADO AO CABO DE AÇO QUE FAZ O ANEL DE CINTAMENTO
- 6- A CONEXÃO ENTRE A ESTRUTURA DO TELHADO E A PROJEÇÃO DO RE-BAR DEVE SER POR MEIO DE UM CABO DE AÇO GALVANIZADO DE 50mm² (VER DETALHE)
- 7- O RE-BAR DEVE SER DENTRO DOS PLARES, ONDE DEVE SER CONECTADO, NO MÍNIMO A 500mm DOS EXTREMOS DA ESTRUTURA E DO BALDRAME, ONDE SE CONECTA COM O ANEL DE CINTAMENTO.
- 8- O CABO DE AÇO GALVANIZADO DEVE SER INSTALADO NO SOLO A 80CM DE PROFUNDIDADE.

DETALHE

CONEXÃO ENTRE A ESTRUTURA DO TELHADO E O ANEL DO SPDA POR MEIO DE UM CABO DE AÇO GALVANIZADO NU DE 50mm²



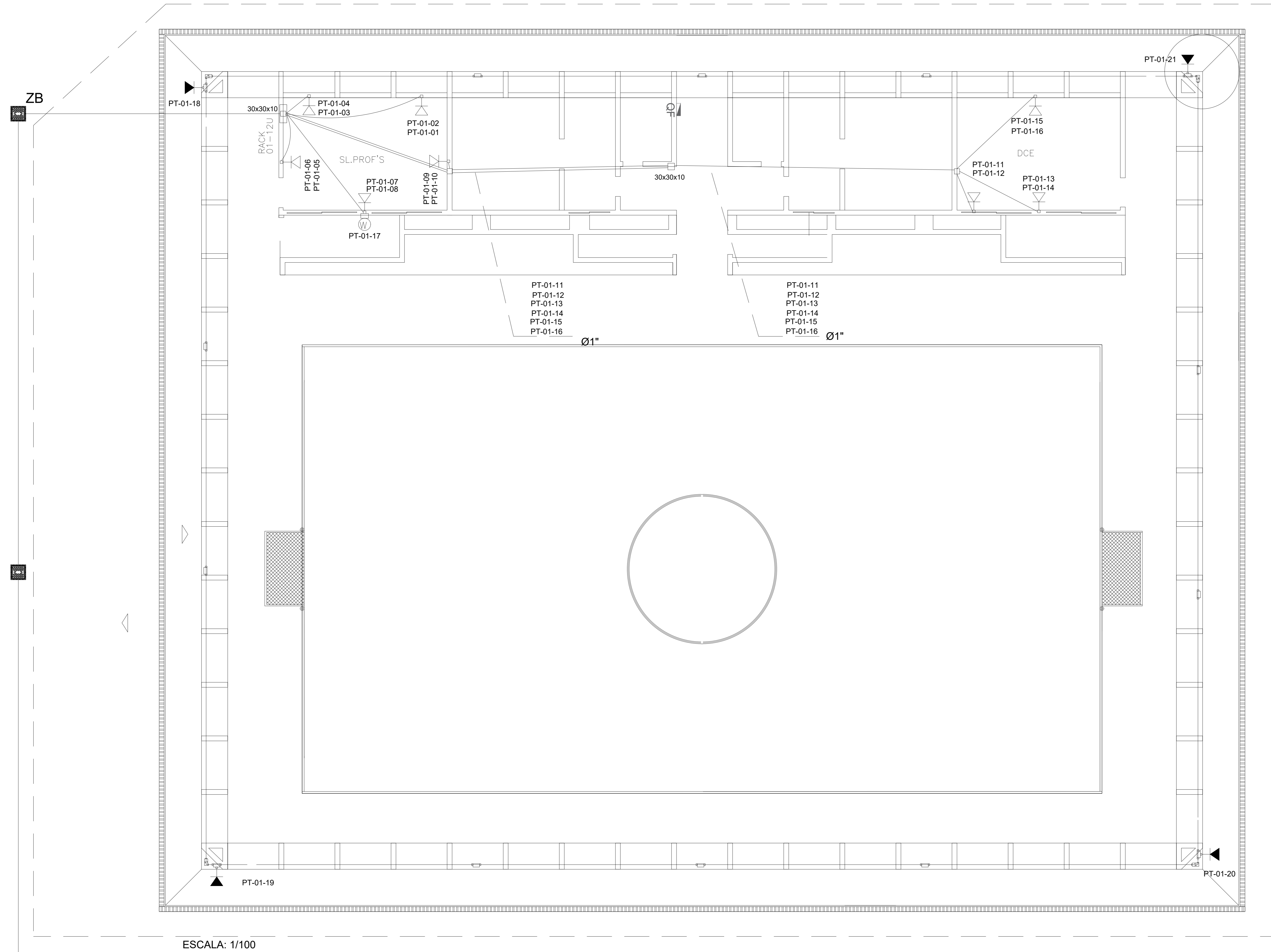
NOTAS

NOTAS GERAIS:

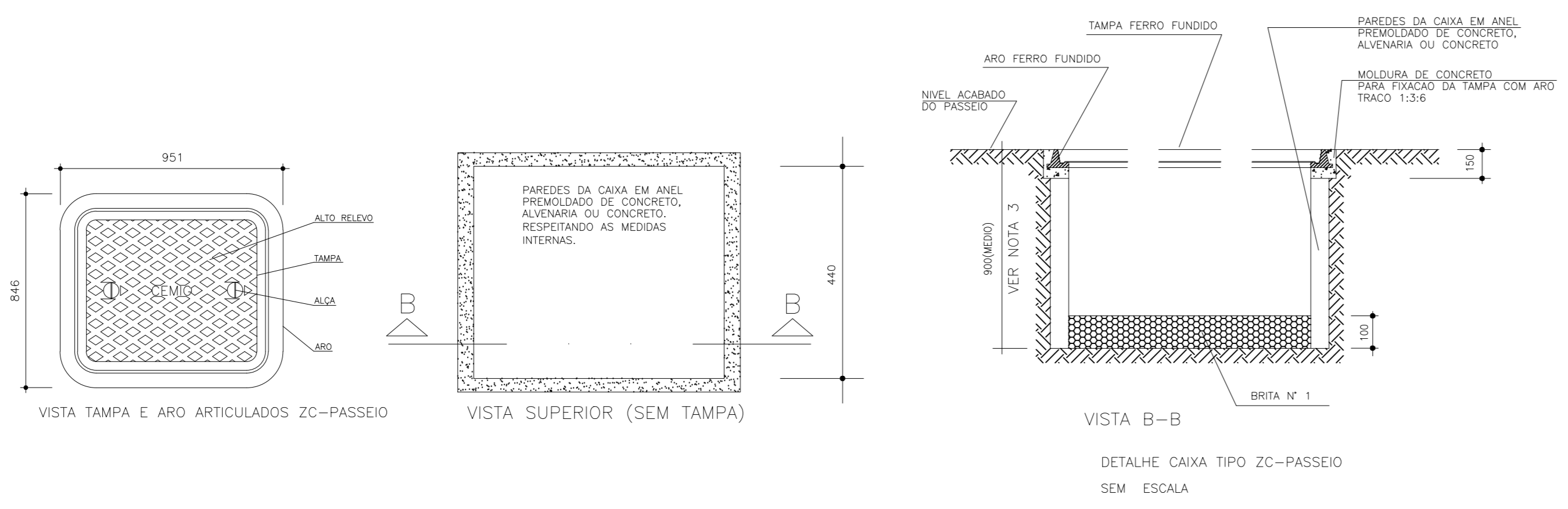
- OS ELETRODUTOS UTILIZADOS NO PISO DEVERÃO SER TIPO KANAFLEX, E DE PVC RÍGIDO QUANDO INSTALADO APARENTE OU NO ENTREFORRO ATENDENDO AS NORMAS NBR-5624 E NBR-15485.
- ELETRODUTOS NÃO COTADOS DEVEM SER DE 32mm (1") DIÂMETRO EXTERNO;
- USAR CURVAS DE RAIÃO LONGO PADRÃO COMERCIAL E NUNCA JOELHOS;
- OS LANCES DE TUBULAÇÃO ENTRE CAIXAS NÃO DEVEM CONTER MAIS DE DUAS CURVAS, EVITANDO-SE TAMBÉM, SEMPRE QUE POSSÍVEL, CURVAS REVERSAS;
- SONDAR OS ELETRODUTOS COM ARAME OU CABO DE NYLON, DEIXANDO UMA SOBRA DE MAIS OU MENOS UM METRO EM CADA CAIXA;
- COTAS EM "MILIMETROS" E E DIÂMETROS EM POLEGADAS;
- OS RACKS DE TELECOMUNICAÇÃO DEVEM SER PROVIDOS DE PORTAS DE VIDRO FUMÉ, E FECHADURA;
- AS TOMADAS DE TELECOMUNICAÇÃO DEVEM SER IDENTIFICADAS ATRAVÉS DE FITA ADESIVA, CONTENDO A NUMERAÇÃO DOS PONTOS DE TELECOMUNICAÇÃO ORIUNDOS DO MESMO;
- OS CABOS UTP TERÃO 4 PARES TRANÇADOS, COR AZUL, SERÃO DA CATEGORIA 5. PARA CABOS BACKBONE CATEGORIA 6;
- AS PONTAS DOS CABOS DEVEM SER IDENTIFICADAS CONFORME SIMBOLOGIA DE CABEAMENTO ESTRUTURADO;
- NA DERIVAÇÃO DA CORDOALHA PARA A BARRA DE TERRA, UTILIZAR CONECTOR DE ATERRAMENTO DE DERIVAÇÃO OU PARALELO CABO-CABO.
- APÓS A CONCLUSÃO DA INSTALAÇÃO TESTAR E CERTIFICAR A REDE E EMITIR RELATÓRIO CONFORME NORMAS DA ABNT.
- TODOS OS CABOS DE CONEXÕES AO RACK DEVERÃO POSSUIR FOLGA DE NO MÍNIMO 3,0m;
- O FIO DE TELEFONE CTP-APL-10P DEVE PASSAR EM UM ELETRODUTO SEPARADO SÓ PARA ELE;
- O CABO DE FIBRA ÓPTICA CFO-4F DEVE PASSAR EM UM ELETRODUTO SEPARADO SÓ PARA ELE;

LEGENDA

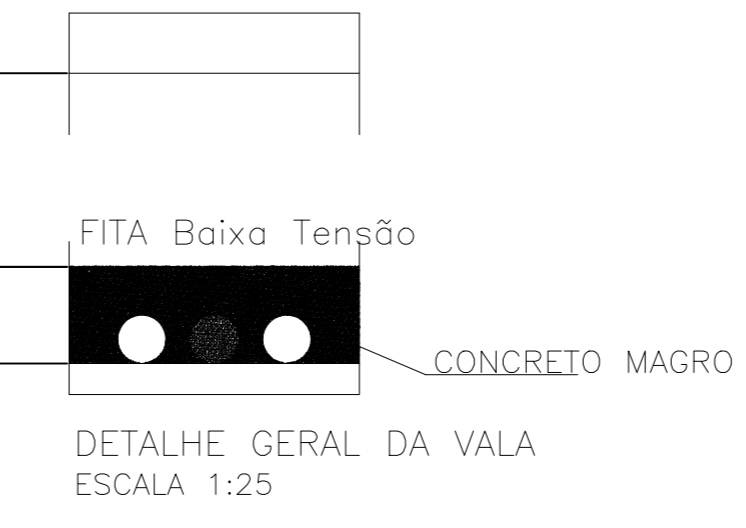
- RACK INSTALADO A 2,1m DO PISO
- TOMADA DE REDE PARA WIRELESS, TIPO RJ-45 CATEGORIA 5, MONTADA EM CAIXA PLÁSTICA 2x4" EMBUTIDA NA PAREDE.
- PONTO DE REDE - RJ45 A 0,30m DO PISO
- CX PASSAGEM (CP) A 3,50m DO PISO (ver detalhe 1 folha 09/09 cabeamento detalhes)
- CX PASSAGEM (CP) A 0,30m DO PISO
- CX PASSAGEM (ZC) 77x67x90 mm
- ELETRODUTO
- ELETRODUTO NO PISO
- SET SALA DE EQUIPAMENTOS DE TELECOMUNICAÇÃO
- FITA BT FITA PROTETORA PARA INDICAÇÃO DE REDE DE BAIXA TENSÃO
- CFO-4F CABO DE FIBRA ÓPTICA DE 4 FIBRAS



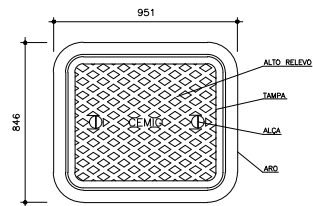
ESCALA: 1/100



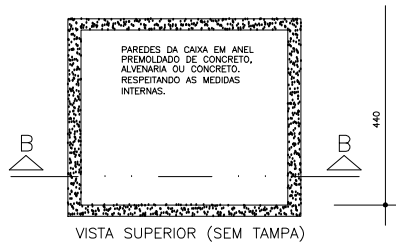
- NOTAS:
- O ENCAIXE DA TAMPAS NO ARO DEVE SER ESTAVEL, SEJA DE FABRICAÇÃO OU POR USINAGEM.
 - A TAMPAS DEVE APRESENTAR EM SUA SUPERFICIE INTERNA, A MARCA DO FABRICANTE.
 - A PROFUNDIDADE DAS CAIXAS SERÁ DETERMINADA EM FUNÇÃO DO BANCO DE DUTOS, CONDIÇÕES LOCAIS E/OU NECESSIDADE ESPECÍFICA.
 - AS CAIXAS PODEM SER CONSTRUÍDAS COM ANÉIS PREMOLDADOS, ALVENARIA OU CONCRETO ARMADO MOLDADO NO LOCAL, COM TAMPAS E ARO DE FERRO FUNDIDO, QUANDO HOUVER PASSAGEM DE VEÍCULOS, A CAIXA TEM QUE SER DE CONCRETO ARMADO MOLDADO NO LOCAL.
 - O SISTEMA DE ARTICULAÇÃO DA TAMPAS (DOBRADIÇA) DEVE SER DO TIPO ANTI-ROUBO, NÃO PERMITINDO QUE A TAMPAS SEJA SEPARADA DO ARO APÓS A FABRICAÇÃO.



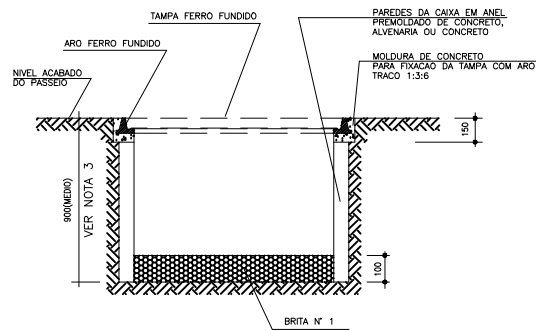
REVISÃO: 01 07/05/19	Wanderley	Revisão geral
CEFET-MG		
R.T.:	ADRIANA ROSA FILIZZOLA	PROJETO: CAMPUS VARGINHA - GINÁSIO PROJETO ELÉTRICO EXECUTIVO
DIR. GERAL:	FLAVIO DOS SANTOS	CONTEÚDO: PROJETO DE CABEAMENTO INTERNO NOME ARQUIVO: PROJ_ELE_GIN_VARG_07-06-18_LayoutV1_infra_20-06-28.dwg
		DATA INICIAL: 11/01/2018 FOLHA: 05/12



VISTA TAMPA E ARO ARTICULADOS ZC-PASSEIO



VISTA SUPERIOR (SEM TAMPA)

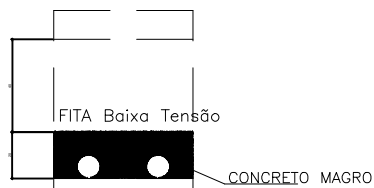


VISTA B-B

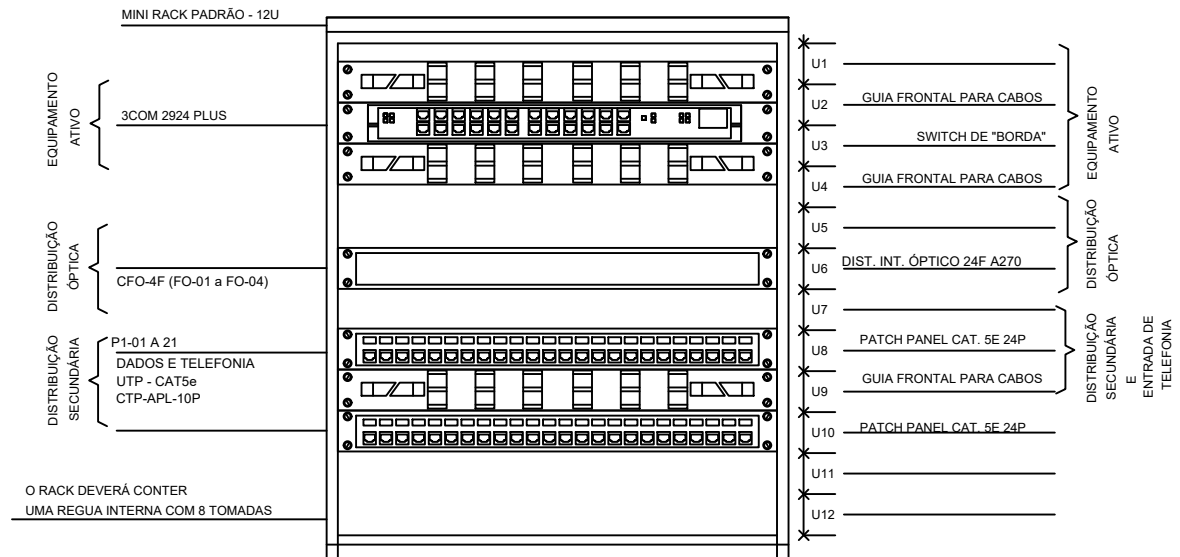
DETALHE CAIXA TIPO ZC-PASSEIO SEM ESCALA

NOTAS:

- 1 - O ENCAIXE DA TAMPA NO ARO DEVE SER ESTAVEL, SEJA DE FABRICACAO OU POR USINAGEM.
- 2 - A TAMPA DEVE APRESENTAR EM SUA SUPERFICIE INTERNA, A MARCA DO FABRICANTE.
- 3 - A PROFUNDIDADE DAS CAIXAS SERA DETERMINADA EM FUNÇÃO DO BANCO DE DUTOS, CONDIÇÕES LOCAIS E/OU NECESSIDADE ESPECIFICA.
- 4 - AS CAIXAS PODEM SER CONSTRUÍDAS COM ANÉIS PREMOLDADOS, ALVENARIA OU CONCRETO ARMADO MOLDADO NO LOCAL, COM TAMPA E ARO DE FERRO FUNDIDO. QUANDO HOUVER PASSAGEM DE VEÍCULOS, A CAIXA TEM QUE SER DE CONCRETO ARMADO MOLDADO NO LOCAL.
- 5 - O SISTEMA DE ARTICULAÇÃO DA TAMPA (DOBRADIÇA) DEVE SER DO TIPO ANTI-ROUBO, NÃO PERMITINDO QUE A TAMPA SEJA SEPARADA DO ARO APÓS A FABRICAÇÃO.



DETALHE GERAL DA VALA ESCALA 1:25

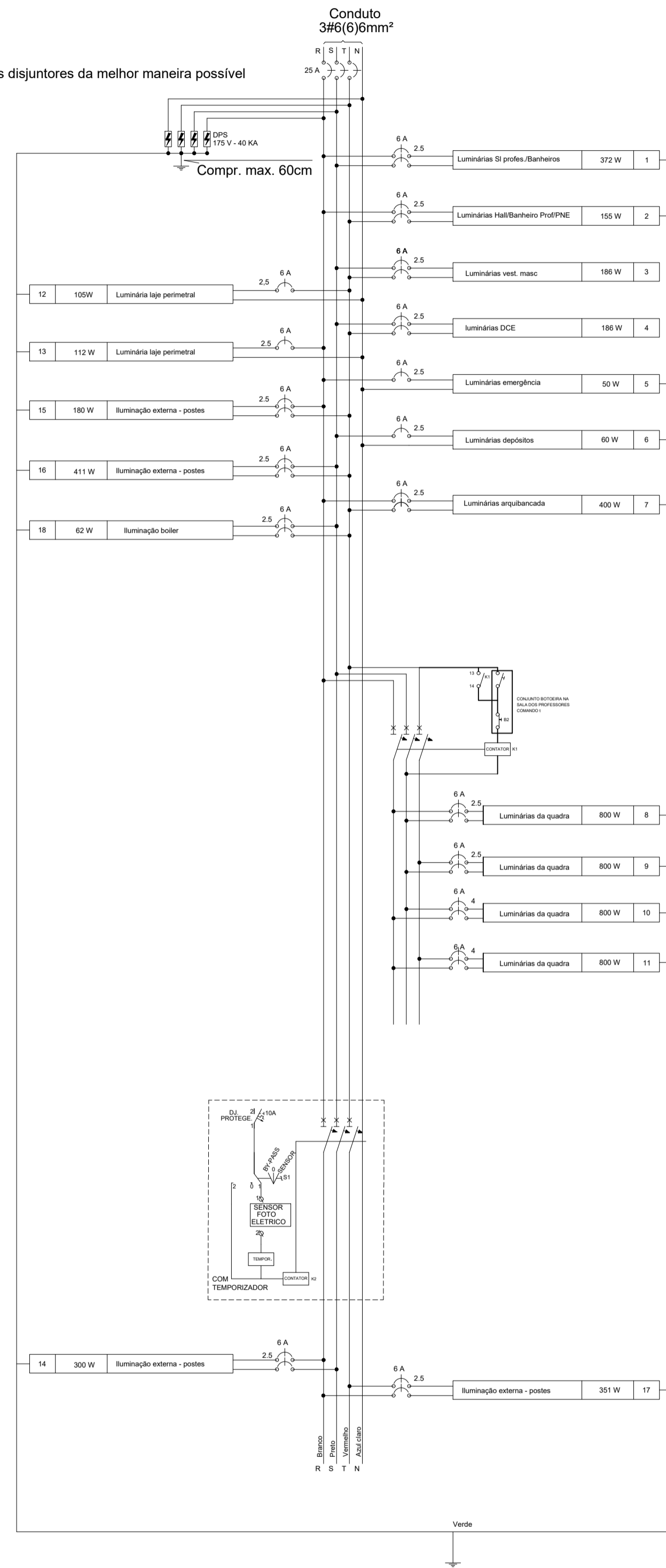


O RACK DEVERÁ CONTER UMA REGUA INTERNA COM 8 TOMADAS

REVISÃO: 01	07/05/19	Wanderley	Revisão geral
		PROJETO: CAMPUS VARGINHA - GINÁSIO	
		PROJETO ELÉTRICO EXECUTIVO	
R.T.:	ADRIANA ROSA FILIZZOLA		CONTEÚDO: DETALHES DO CABEAMENTO INTERNO
DIR. GERAL:	FLAVIO DOS SANTOS		HOME ARQUIVO: PROJ_ELE_GIN_VARG_07-06-19_LayoutV1_inha 20-06-19
			DATA INICIAL: 11/01/2018
			FOLHA: 06 de 06
			06/12

QI - QUADRO DE ILUMINAÇÃO

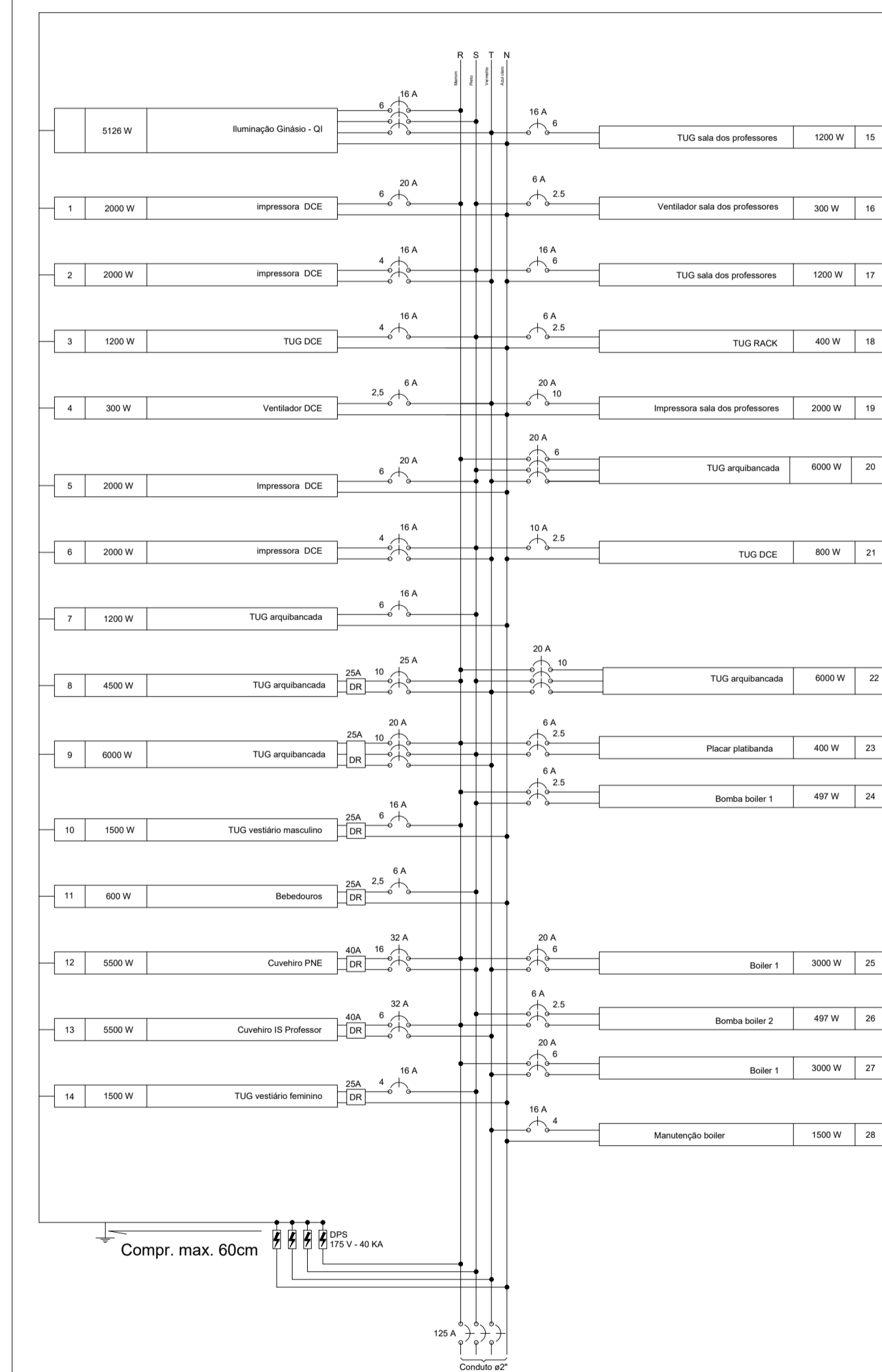
NOTA: Distribuir os disjuntores da melhor maneira possível



QI QUADRO DE ILUMINAÇÃO	
Potência Instalada(W)	
R	2091
S	2019
T	2021
Total	5306

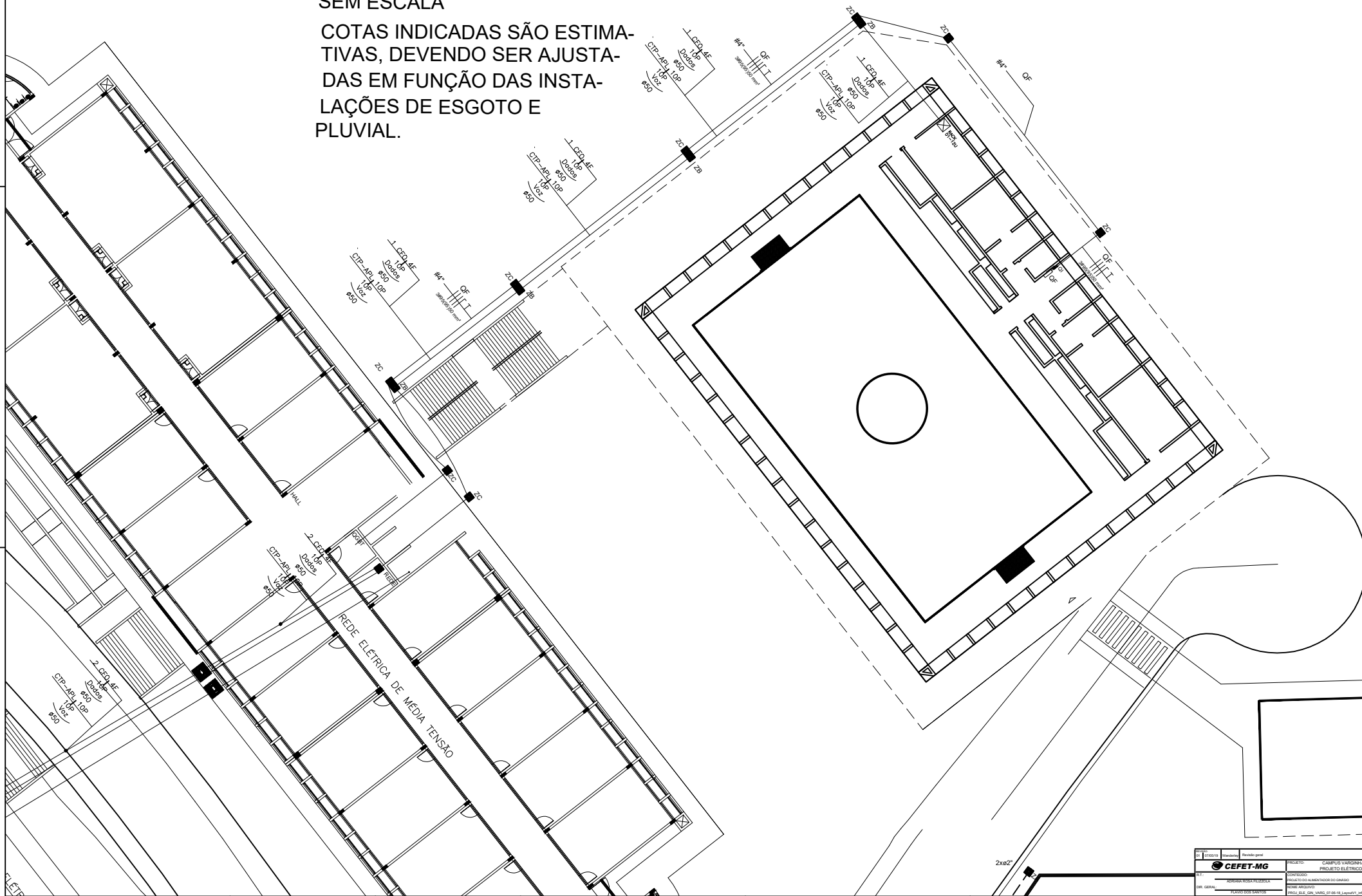
QF - QUADRO DE FORÇA

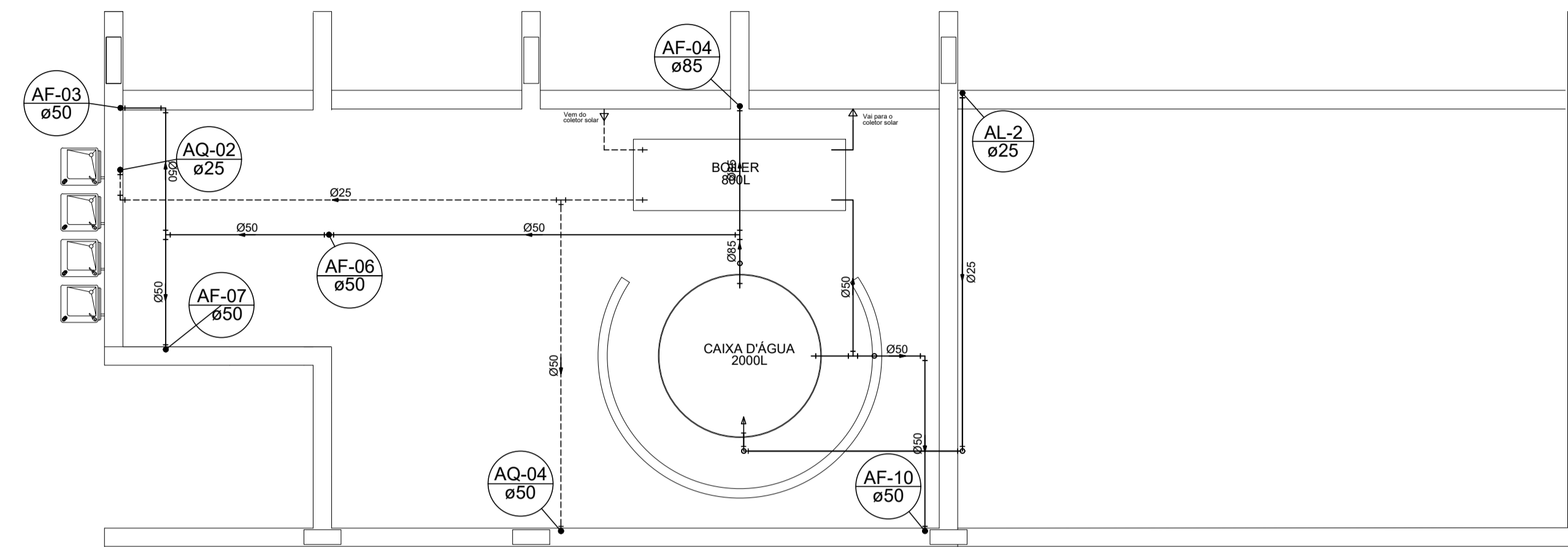
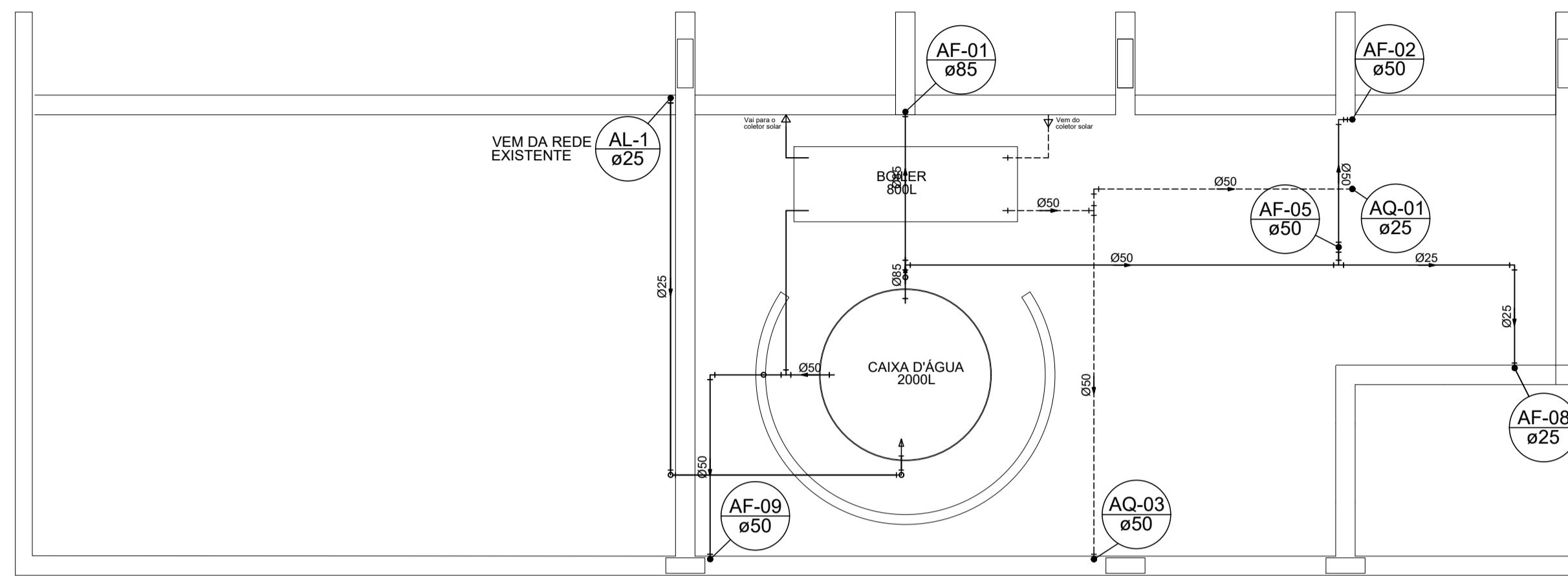
QF QUADRO DE FORÇA	
Potência Instalada(W)	
R	20947
S	20647
T	21000
Total	67719



NOTA: Disjuntor de entrada do QF deve ficar na parte de baixo do painel, favorecendo a posição do alimentador

SEM ESCALA
 COTAS INDICADAS SÃO ESTIMA-
 TIVAS, DEVENDO SER AJUSTA-
 DAS EM FUNÇÃO DAS INSTA-
 LAÇÕES DE ESGOTO E
 PLUVIAL.

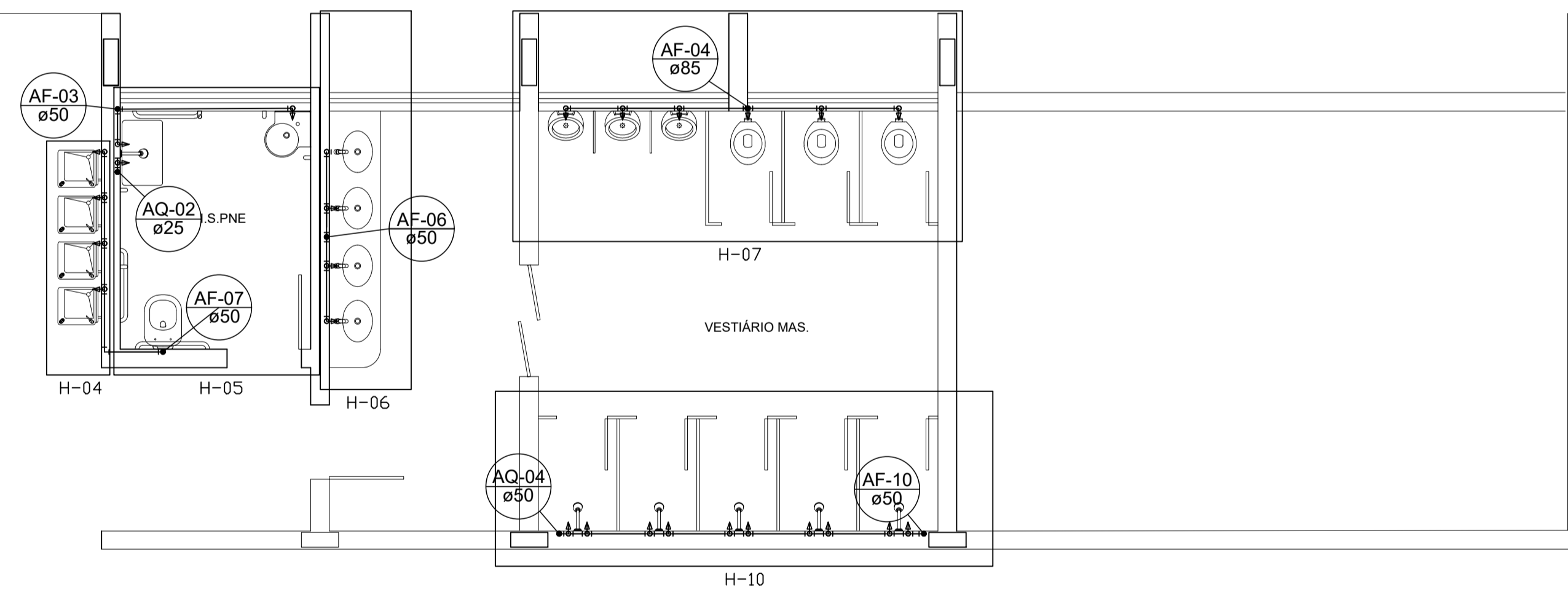
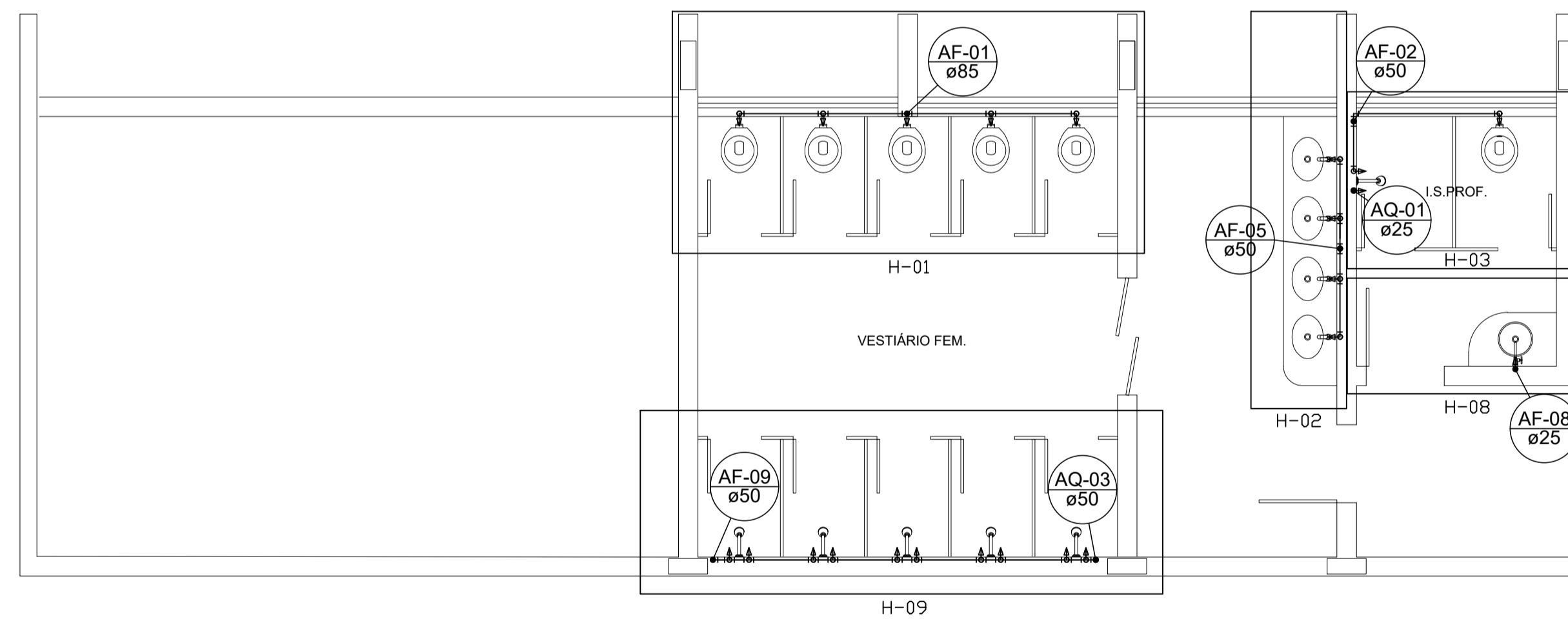




PLANTA DA COBERTURA / CAIXA D'ÁGUA

GINÁSIO CEFET-VARGINHA

ESC 1/50



PLANTA DOS VESTIÁRIOS

GINÁSIO CEFET-VARGINHA

ESC 1/50

RESPONSÁVEL TÉCNICO
MARCIO FLORENTINO RODRIGUES
mflorentino.civil@gmail.com
TEL. 31-99296-5920
CREA-MG 48479/D

PROJETO HIDROSANITARIO

CEFET-MG_CAMPOS VARGINHA_GINASIO

CIDADE : VARGINHA- MG

Proprietário: CEFET-MG _CAMPOS VARGINHA

Projetista: MARCIO FLORENTINO RODRIGUES CREA-MG 48479/D

Conteúdo: TOMADAS D'ÁGUA

Revisão
Revisão zero: 15/01/19

Revisão 1:

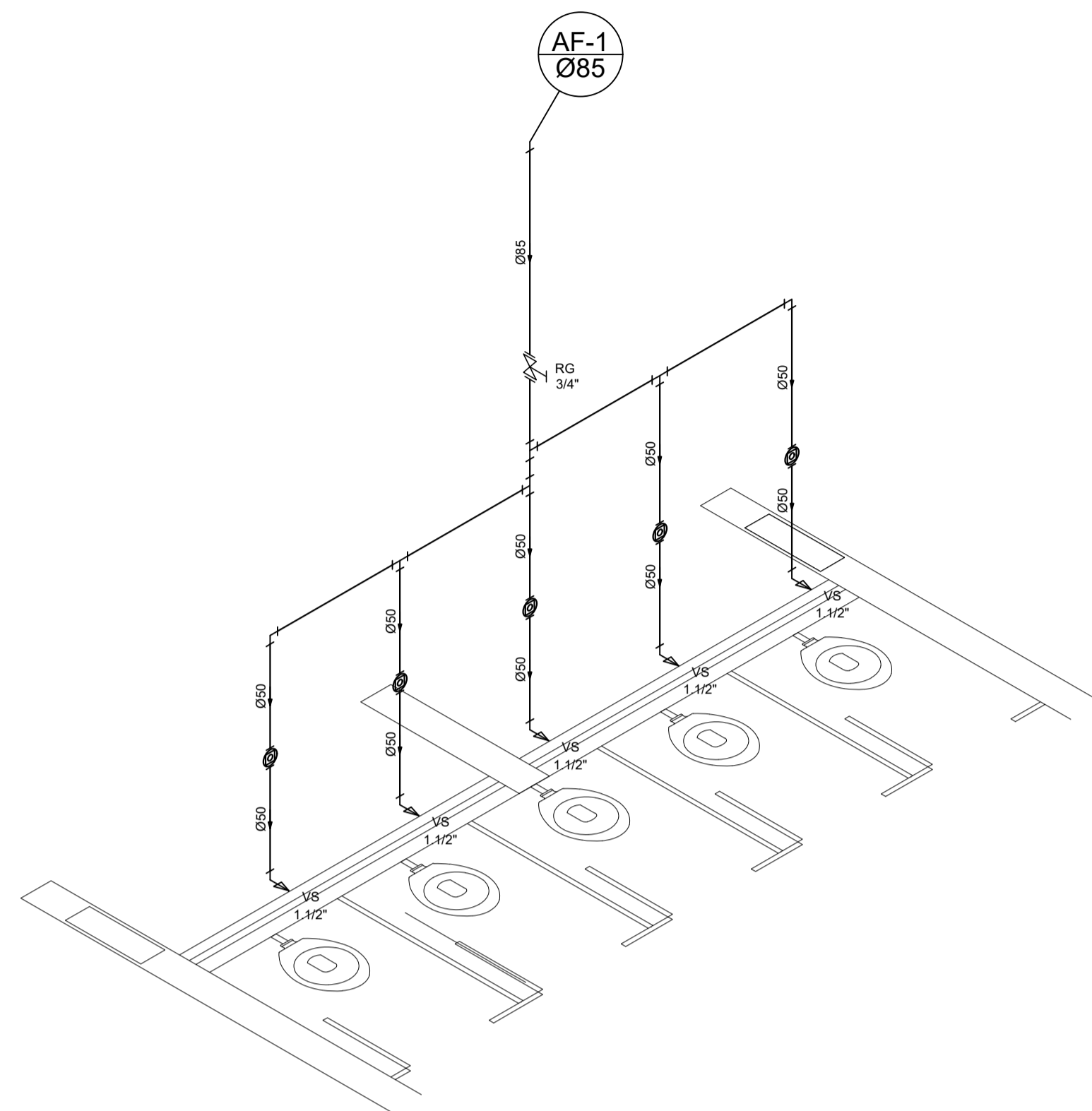
Revisão 2:

Data: 15/01/2019

Escala: indicada

Unidade: cm

FOLHA
1/3



Legenda	
	Registro de gaveta bruto ABNT - RG
	Válvula de descarga ABNT - VD

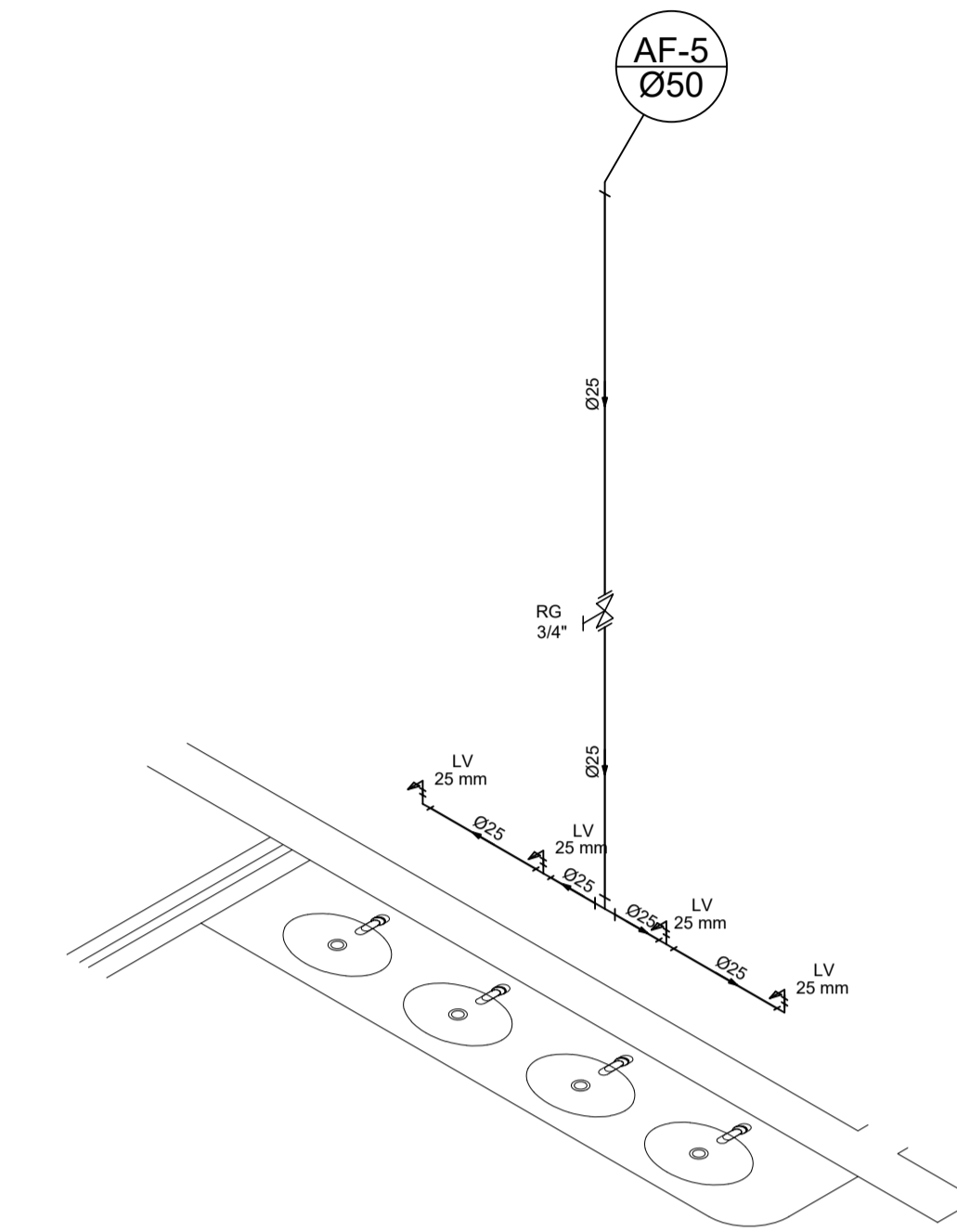
Legenda das indicações	
VS	Vaso sanitário com caixa acoplada - 1.1/2"

Lista de Materiais	
Aparelho	
Vaso Sanitário c/ Válvula de descarga	1.1/2"
	1 pc
Metais	
Registro bruto de gaveta c/ canopia cromada	3"
Válvula de descarga	1.1/2"
	1 pc
Registro de pressão	3/4"
	1 pc
PVC Acessórios	
Bolsa de ligação p/ vaso sanitário	1.1/2"
	5 pc
PVC rígido soldável	
Tubos	50 mm
	12.6 m
Tubos	85 mm
	5.7 m
Tê de redução de 90 soldável	85x50 mm
	2 pc
Joelho de redução de 90 soldável	85x50 mm
	2 pc
Tê de 90 soldável	85 mm
	2 pc
PVC soldável azul c/ bucha latão	
Joelho 90° soldável com bucha de latão	20 mm - 1.1/2"
	3 pc

DETALHE H1

GINÁSIO CEFET-VARGINHA

ESC 1/25



Legenda	
	Registro de gaveta bruto ABNT - RG

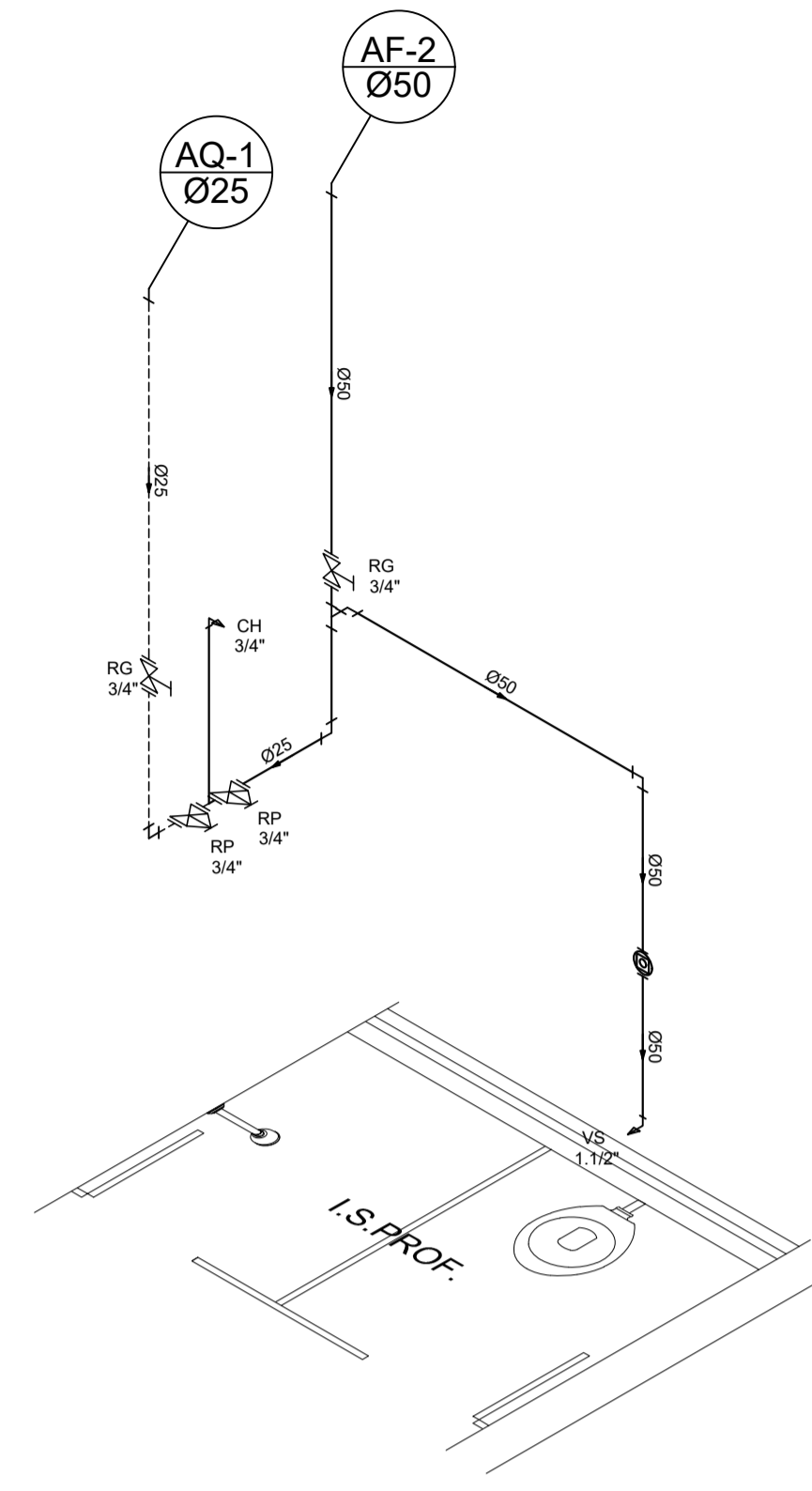
Legenda das indicações	
LV	Lavatório com joelho de 90° - 25 mm

Lista de Materiais	
Aparelho	
Torneira de lavatório	25 mm
	5 pc
Metais	
Registro bruto de gaveta c/ canopia cromada	3"
	1 pc
PVC Acessórios	
Engate flexível cobre cromado com canopia	1/2 - 30cm
	5 pc
Engate flexível plástico	1/2 - 30cm
	5 pc
PVC rígido soldável	
Tubos	50 mm
	3.2 m
Tubos	25 mm
	3.0 m
Tê de 90 soldável	25 mm
	3 pc
Joelho de 90 soldável	25 mm
	2 pc
Bucha de redução soldável	50x25 mm
	2 pc
PVC soldável azul c/ bucha latão	
Joelho 90° soldável com bucha de latão	25 mm
	2 pc

DETALHE H2

GINÁSIO CEFET-VARGINHA

ESC 1/25



Legenda	
	Registro de gaveta bruto ABNT - RG
	Registro pressão rosca bruto PVC - RP

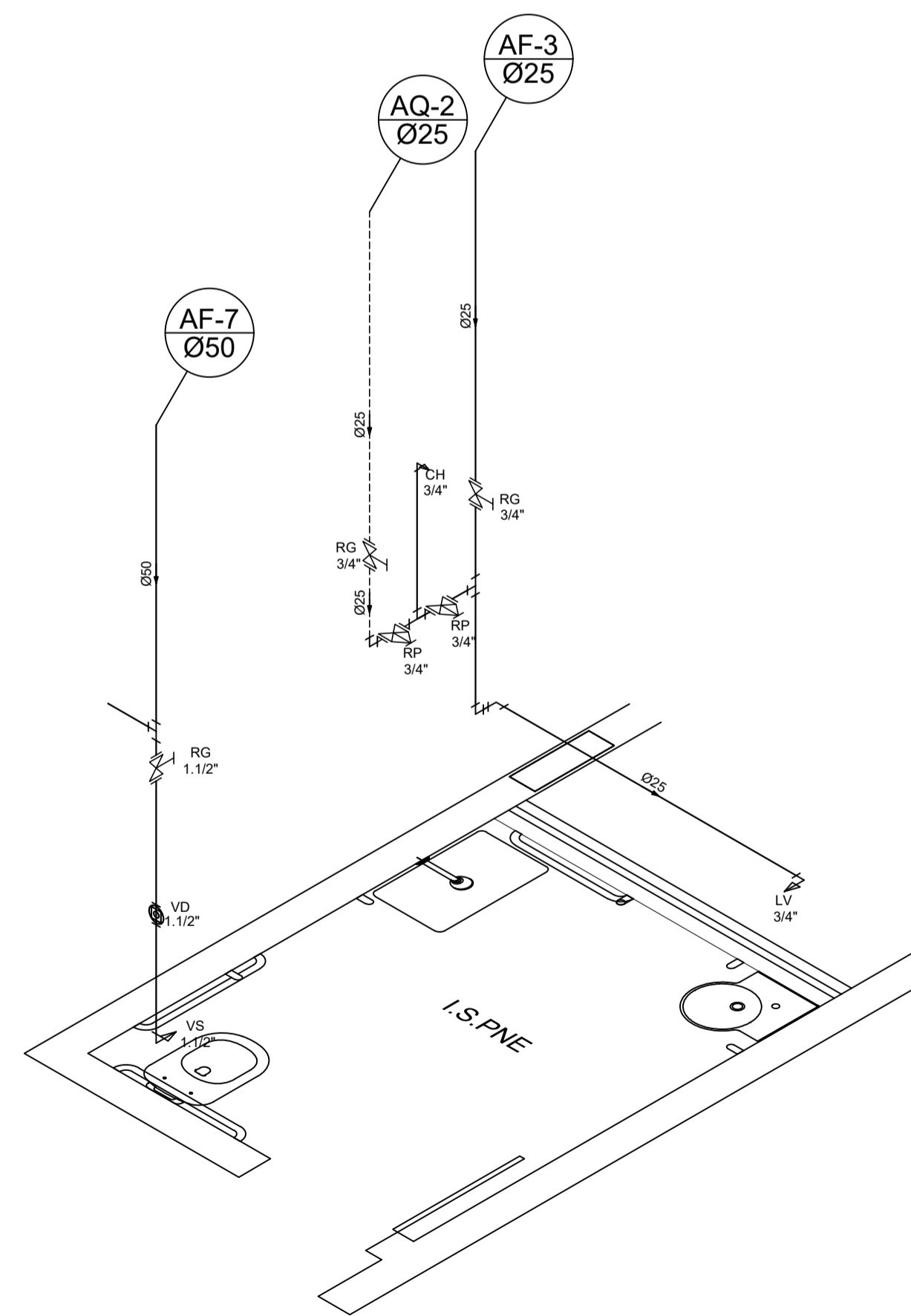
Legenda das indicações	
LV	Lavatório com joelho de 90° - 25 mm
CH	Chuveiro Ducha - 22mm x 3/4"

Lista de Materiais	
Aparelho	
Vaso Sanitário c/ Válvula de descarga	1.1/2"
	1 pc
Metais	
Registro bruto de gaveta c/ canopia cromada	3"
Válvula de descarga	1.1/2"
	1 pc
Registro de pressão	3/4"
	1 pc
PVC Acessórios	
Bolsa de ligação p/ vaso sanitário	1.1/2"
	1 pc
PVC rígido soldável	
Tubos	25 mm
	1.6 m
Tubos	50 mm
	3.8 m
Tê de 90 soldável	50 mm
	1 pc
Joelho de 90 soldável	50 mm
	1 pc
Joelho de 90 soldável	25 mm
	1 pc
PVC soldável azul c/ bucha latão	
Joelho 90° soldável com bucha de latão	50 mm - 1.1/2"
	1 pc
Aparelho	
Chuveiro	22mm x 3/4"
	1 pc
Joelho 90	22 mm
	1 pc
Tubo CPVC 3 Mts	22 mm
	2.5 m
Tê misturador	22 mm
	1 pc
União	22 mm
	1 pc
Metais	
Registro pressão rosca bruto PVC	3/4"
	2 pc
PVC Acessórios	
Engate flexível cobre cromado com canopia	1/2 - 30cm
	1 pc
PVC rígido soldável	
Tubos	25 mm
	0.08 m

DETALHE H3

GINÁSIO CEFET-VARGINHA

ESC 1/25



Legenda	
	Registro de gaveta bruto ABNT - RG
	Registro pressão rosca bruto PVC - RP

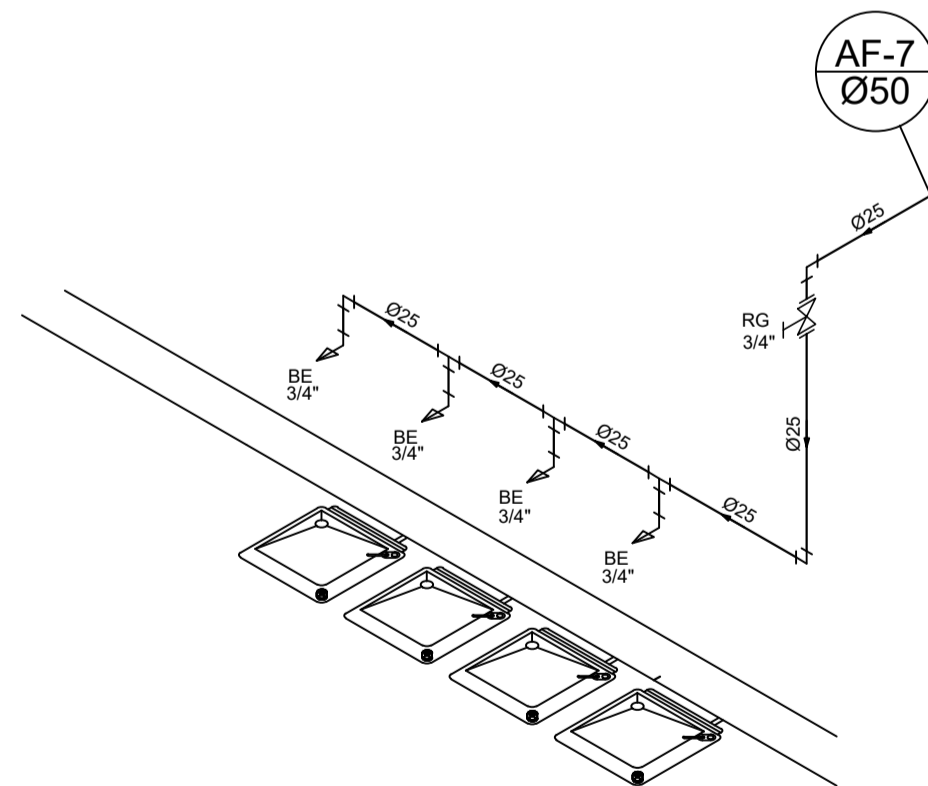
Legenda das indicações	
LV	Lavatório com joelho de 90° - 25 mm
VD	Válvula de descarga - 50mm x 1.1/2"
CH	Chuveiro Ducha - 22mm x 3/4"

Lista de Materiais	
Aparelho	
Vaso Sanitário c/ Válvula de descarga	1.1/2"
	1 pc
Metais	
Registro bruto de gaveta c/ canopia cromada	3"
Válvula de descarga	1.1/2"
	1 pc
Registro de pressão	3/4"
	1 pc
PVC Acessórios	
Bolsa de ligação p/ vaso sanitário	1.1/2"
	1 pc
Engate flexível cobre cromado com canopia	1/2 - 30cm
	1 pc
Engate flexível plástico	1/2 - 30cm
	1 pc
PVC rígido soldável	
Tubos	25 mm
	5.5 m
Tubos	50 mm
	3.8 m
Tê de redução de 90 soldável	50x25 mm
	1 pc
Joelho de 90 soldável	25 mm
	2 pc
Tê de 90 soldável	25 mm
	1 pc
PVC soldável azul c/ bucha latão	
Joelho 90° soldável com bucha de latão	25 mm - 3/4"
	1 pc
Joelho de 90° soldável	50 mm - 1.1/2"
	1 pc
Aparelho	
Chuveiro	22mm x 3/4"
	1 pc
Joelho 90	22 mm
	1 pc
Tubo CPVC 3 Mts	22 mm
	2.5 m
Tê misturador	22 mm
	1 pc
União	22 mm
	1 pc
Metais	
Registro pressão rosca bruto PVC	3/4"
	2 pc
PVC Acessórios	
Engate flexível cobre cromado com canopia	1/2 - 30cm
	1 pc
PVC rígido soldável	
Tubos	25 mm
	0.08 m

DETALHE H5

GINÁSIO CEFET-VARGINHA

ESC 1/25



Legenda	
	Registro de gaveta bruto ABNT - RG

Legenda das indicações	
BE	Bebedouro com joelho de 90° - 25 mm

Lista de Materiais	
Aparelho	
Bebedouro	25 mm
	4 pc
Metais	
Registro bruto de gaveta c/ canopia cromada	3/4"
	1 pc
PVC Acessórios	
Engate flexível cobre cromado com canopia	3/4" - 30cm
	4 pc
PVC rígido soldável	
Tubos	25 mm
	4.8 m
Tê de 90 soldável	25 mm
	3 pc
Joelho de 90 soldável	25 mm
	3 pc
PVC soldável azul c/ bucha latão	
Joelho 90° soldável com bucha de latão	25 mm
	4 pc

DETALHE H4

GINÁSIO CEFET-VARGINHA

ESC 1/25

RESPONSÁVEL TÉCNICO
MARCIO FLORENTINO RODRIGUES
mflor@cefetmg.gov.br
TEL. 31-89296-5920
CREA-MG 48479/D

PROJETO HIDROSANITARIO

CEFET-MG_CAMPOS VARGINHA_GINASIO

CIDADE : VARGINHA- MG

Proprietário: CEFET-MG_CAMPOS VARGINHA

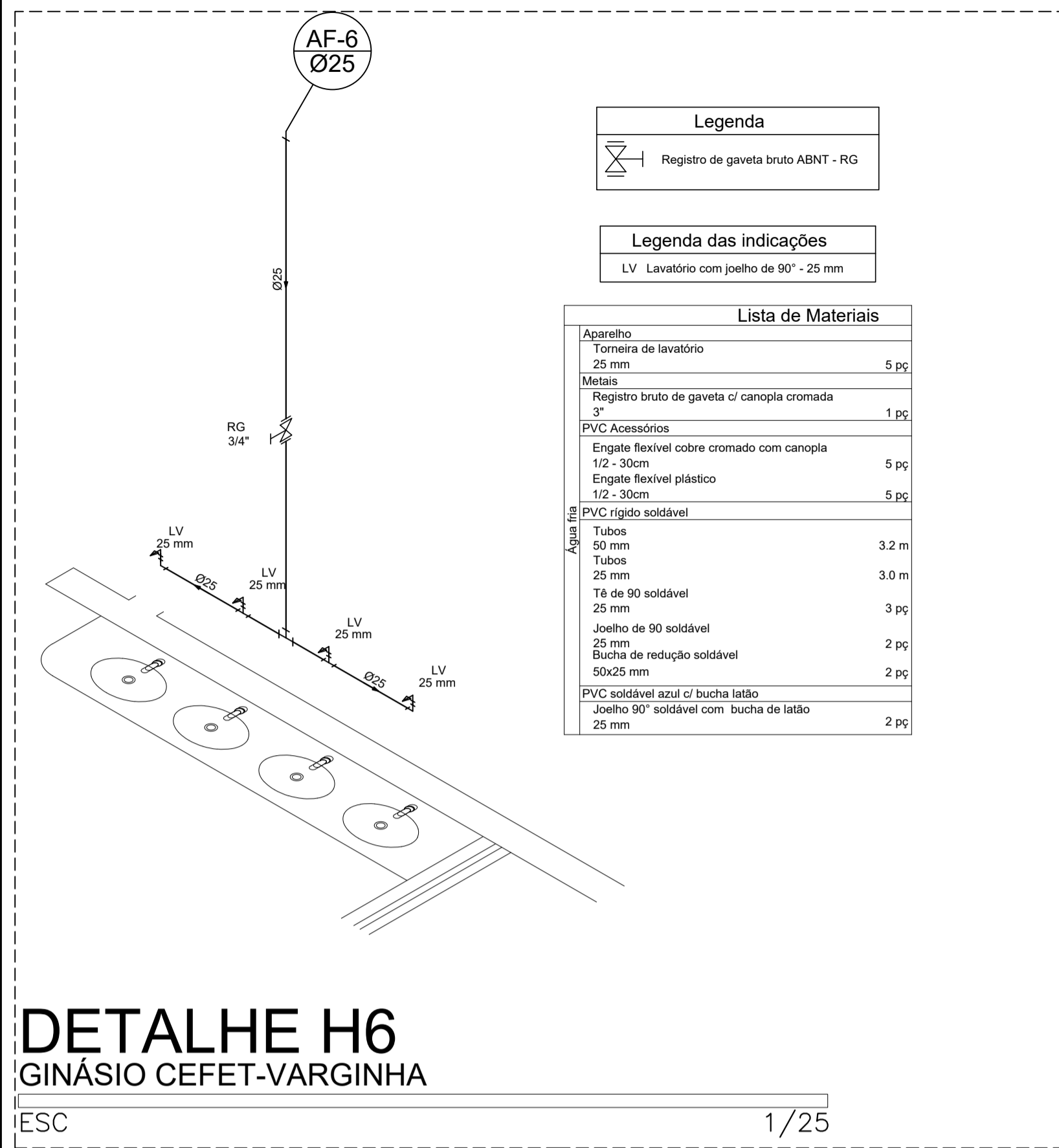
Projetista: MARCIO FLORENTINO RODRIGUES CREA-MG 48479/D

Conteúdo: DETALHES ISOMÉTRICOS

Revisão
Revisão zero: 15/01/19

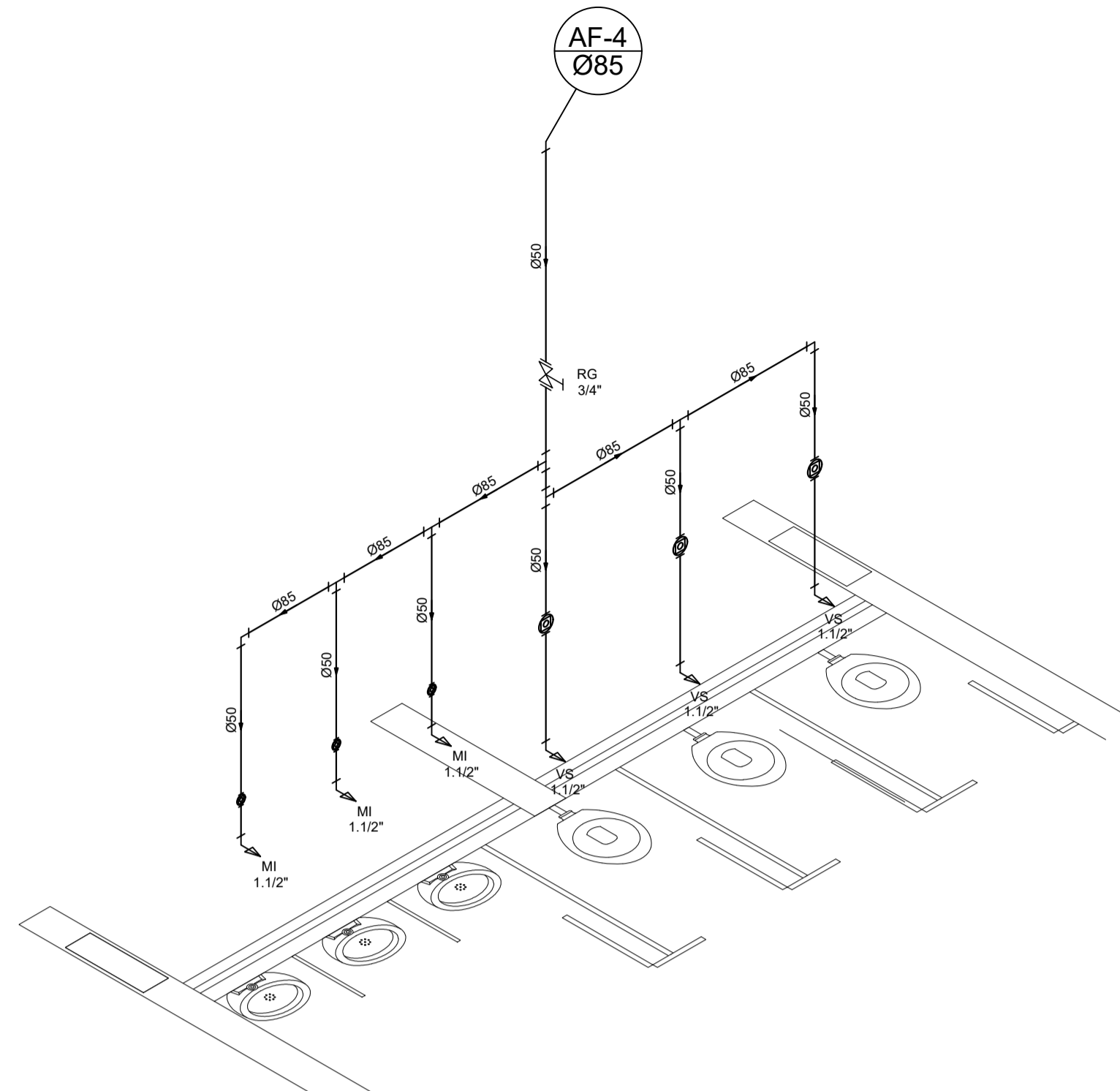
Revisão 1:
Revisão 2:

Data: 15/01/2019
Escala: indicada
Unidade: cm
FOLHA 2/3



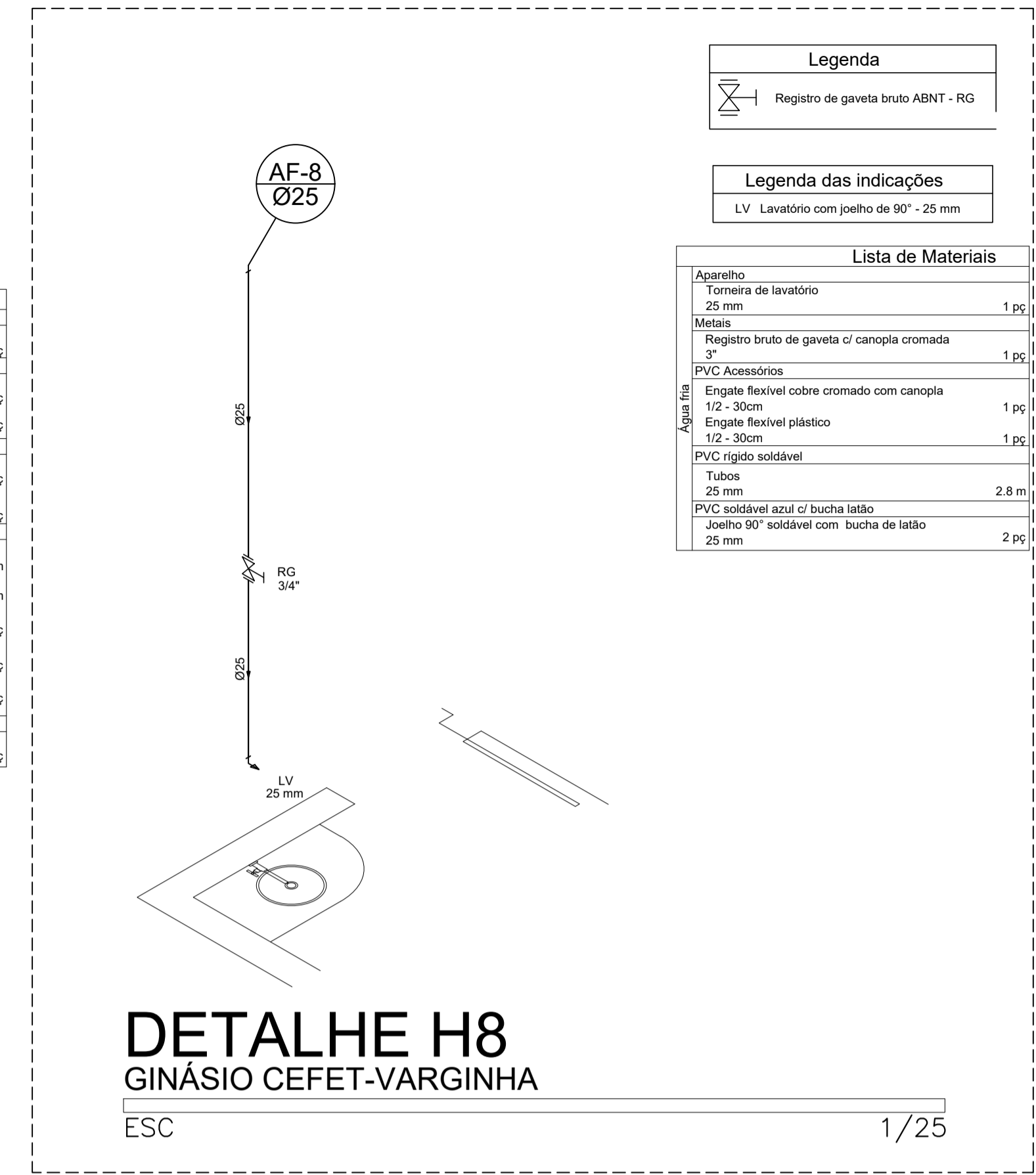
DETALHE H6
GINÁSIO CEFET-VARGINHA

ESC 1/25



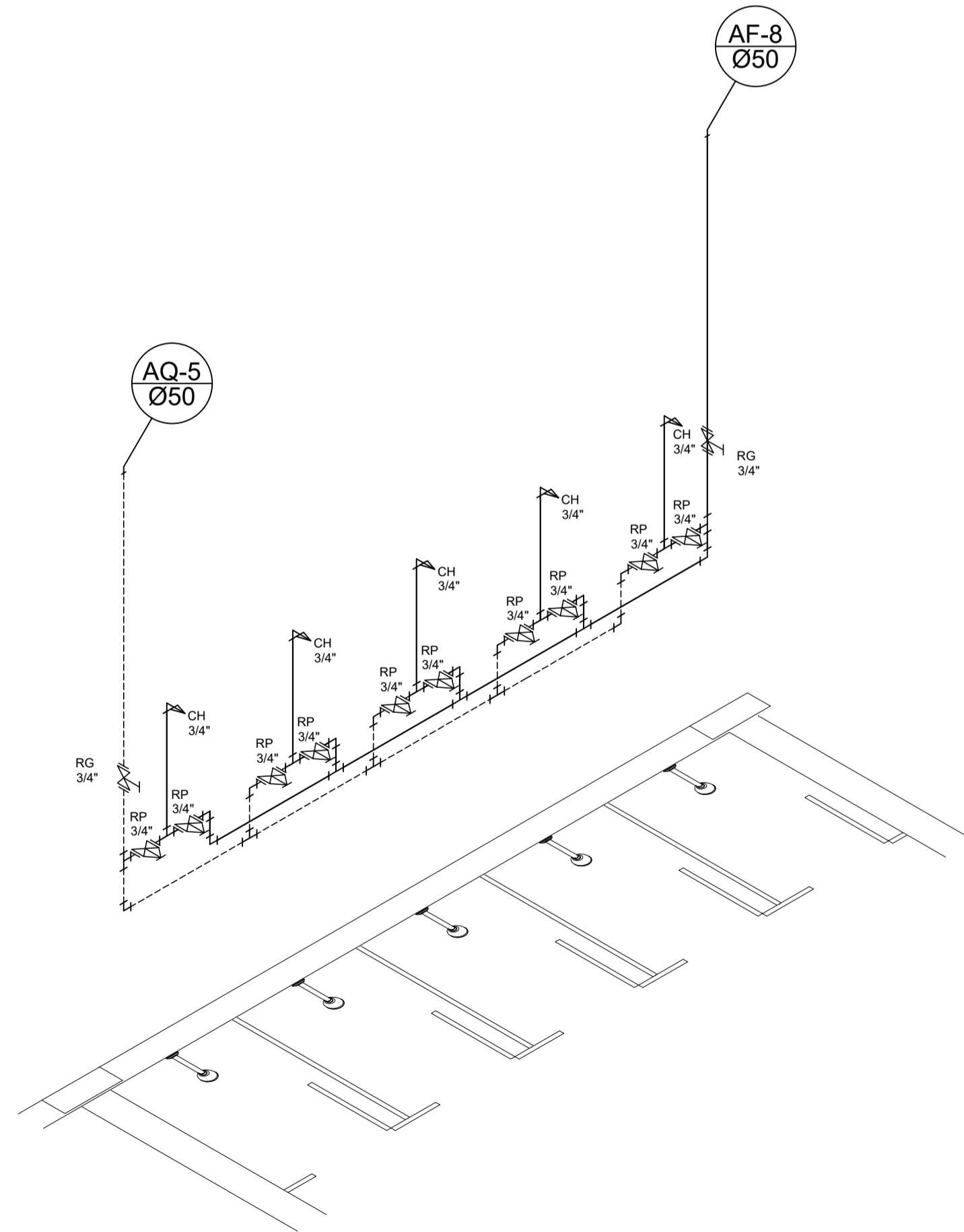
DETALHE H7
GINÁSIO CEFET-VARGINHA

ESC 1/25



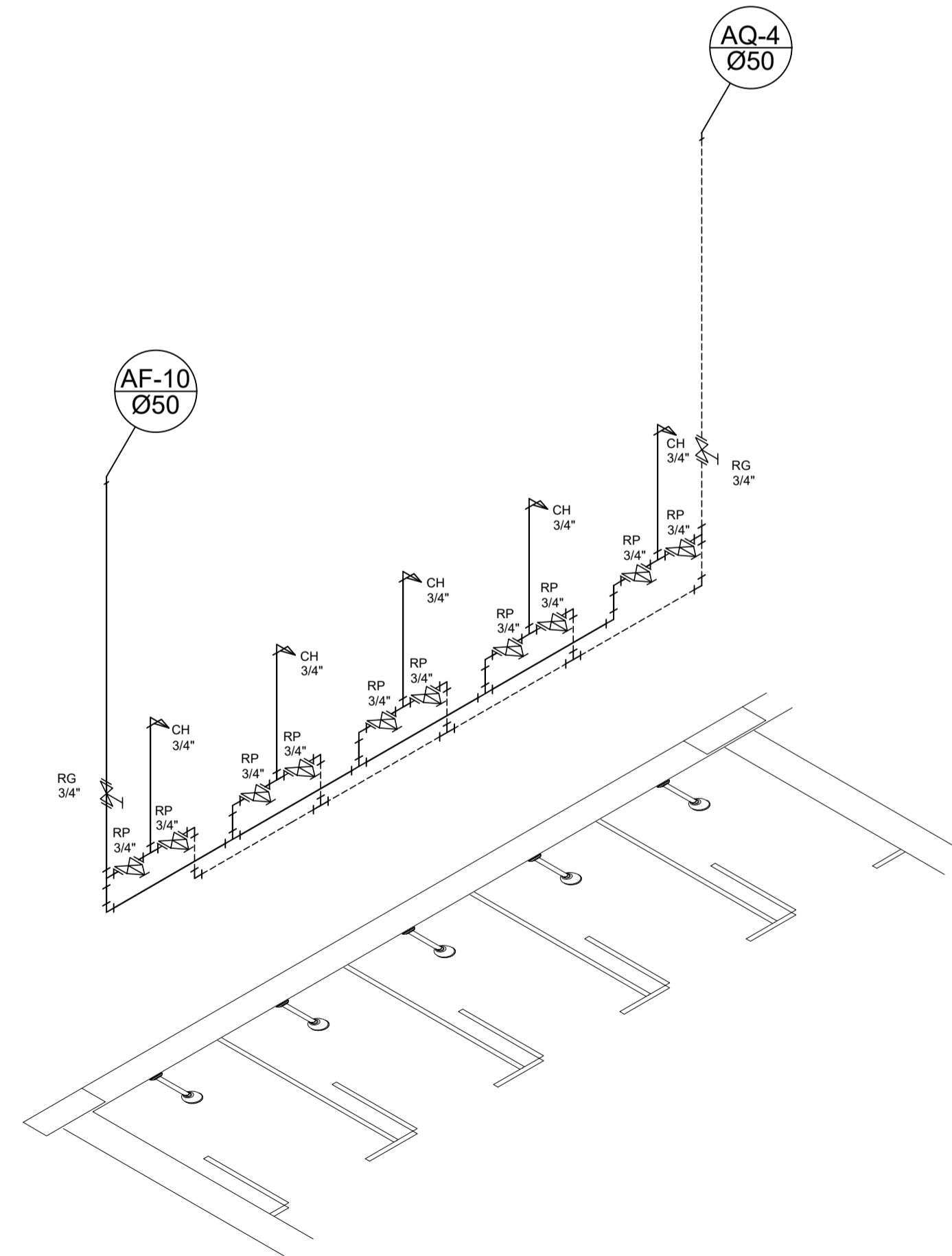
DETALHE H8
GINÁSIO CEFET-VARGINHA

ESC 1/25



DETALHE H9
GINÁSIO CEFET-VARGINHA

ESC 1/25



DETALHE H10
GINÁSIO CEFET-VARGINHA

ESC 1/25

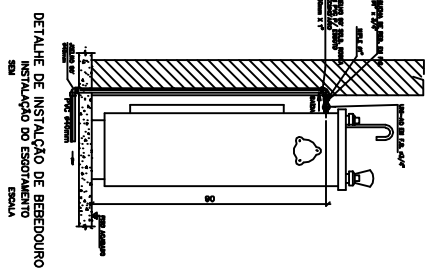
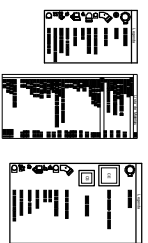
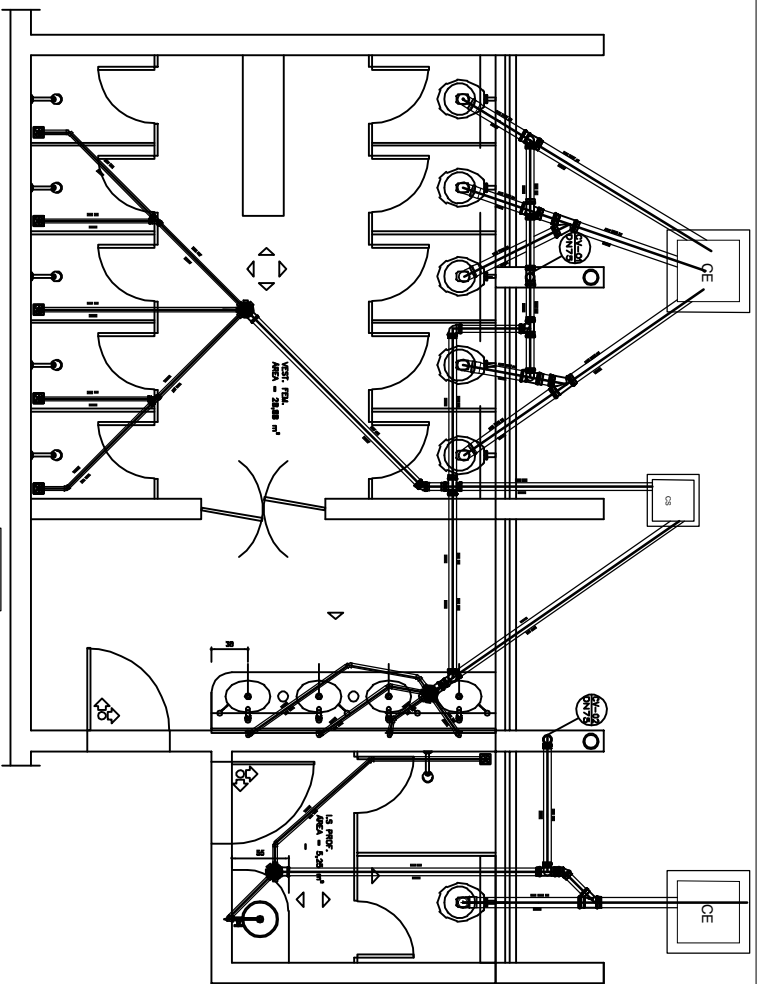
RESPONSÁVEL TÉCNICO
 MARCIO FLORENTINO RODRIGUES
 mflor@crea-mg.org.br
 TEL. 31-99296-5920
 CREA-MG 4847/9/D

PROJETO HIDROSANITARIO
CEFET-MG_CAMPOS VARGINHA_GINASIO
 CIDADE : VARGINHA- MG

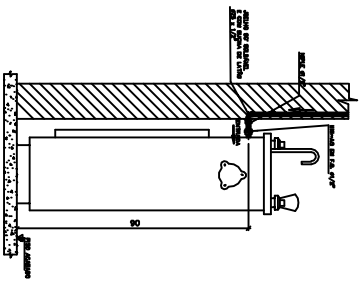
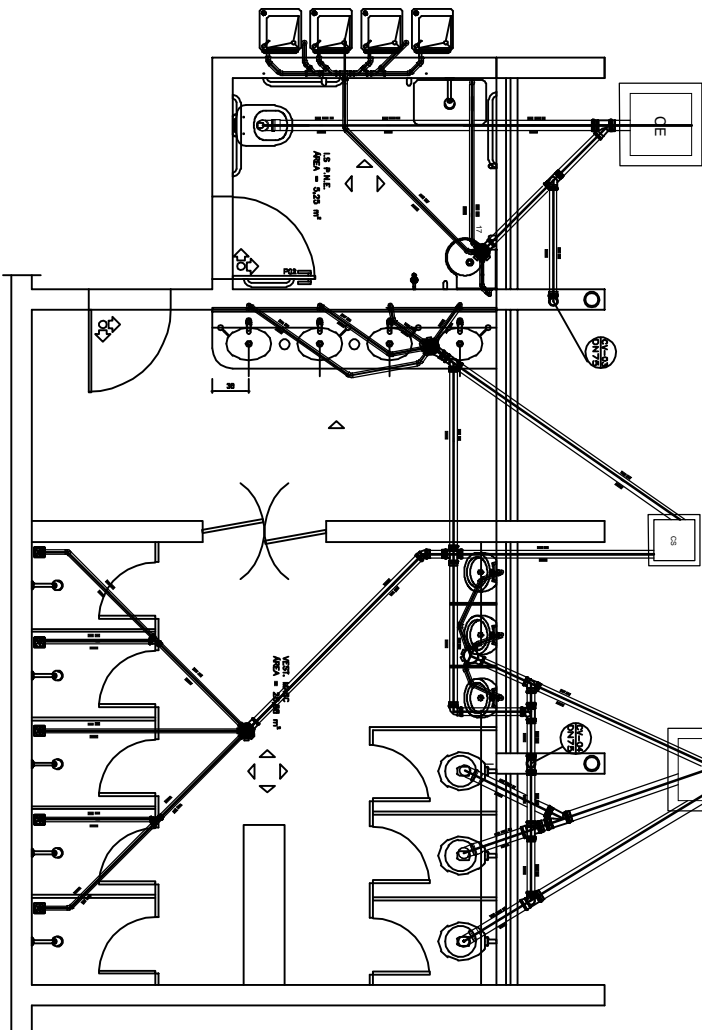
Proprietário: CEFET-MG _CAMPOS VARGINHA
 Revisão zero: 15/01/19
 Revisão 1:
 Revisão 2:

Projetista: MARCIO FLORENTINO RODRIGUES CREA-MG 48479/D
 Data: 15/01/2019

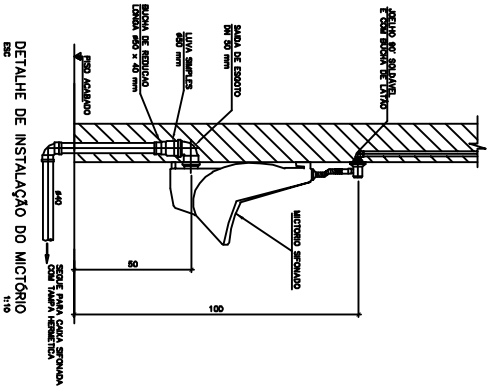
Conteúdo: DETALHES ISOMÉTRICOS
 Escala: indicada
 Unidade: cm
 FOLHA 3/3



DETALHE DE INSTALAÇÃO DE BEBEDOURO
INSTALAÇÃO DO ESGOTOAMENTO
ESCALA 5/8



DETALHE DE INSTALAÇÃO DE BEBEDOURO
INSTALAÇÃO DO ESGOTOAMENTO
ESCALA 5/8



DETALHE DE INSTALAÇÃO DO MICROTORO
ESCALA 5/8

PROJETO HIDROSANITARIO

CEFET-MG_CAMPUS VARGINHA_GINASIO

CIDADE : VARGINHA-MG

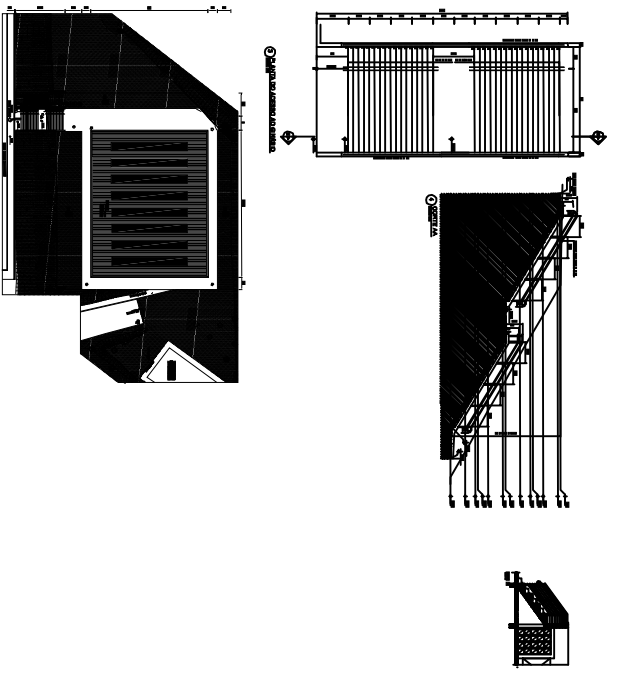
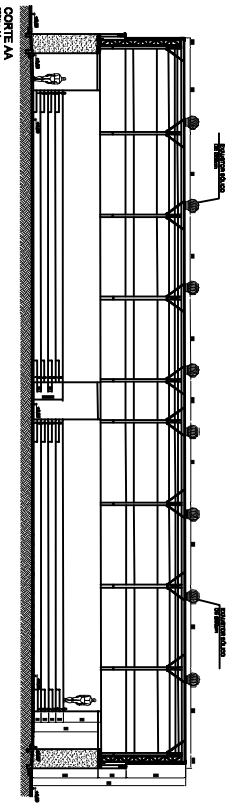
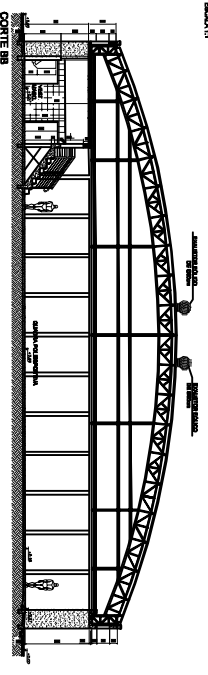
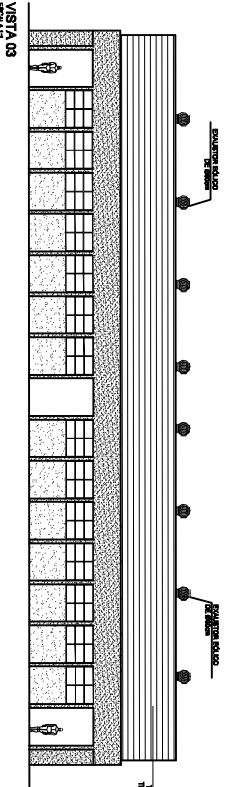
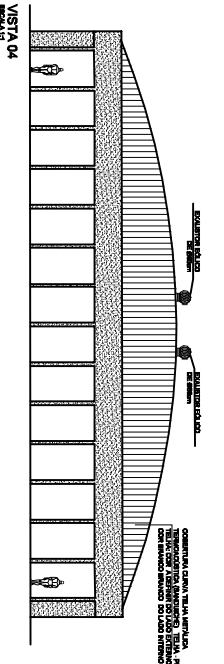
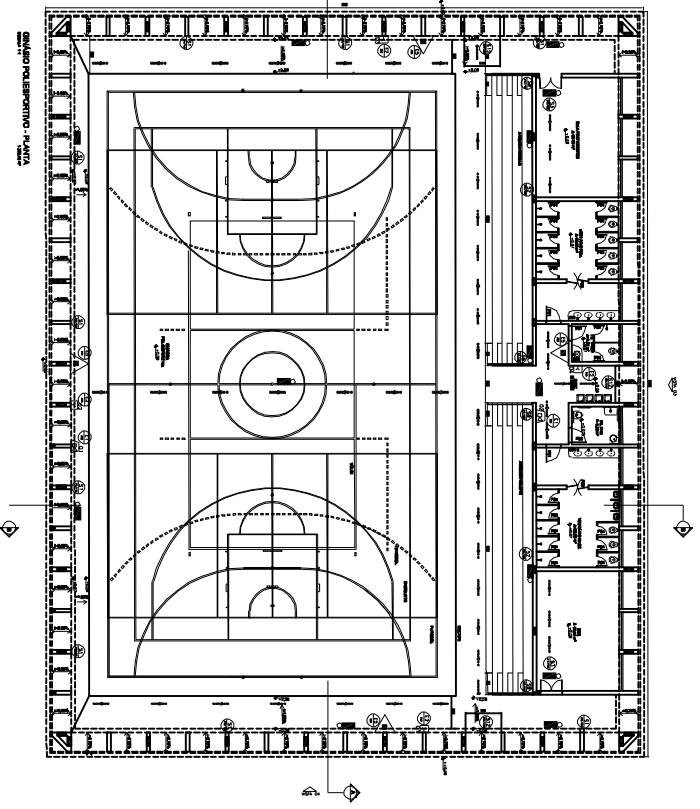
RESPONSÁVEL TÉCNICO
MARCIO FLORENTINO RODRIGUES
mflorentino.civil@gmail.com
TEL:31-95295-5853
CREA-MG 49479/D

Proprietário: CEFET-MG_CAMPUS VARGINHA
Projeto: MARCIO FLORENTINO RODRIGUES CEFET-MG 49479/D

Revisão 1: 08/05/2017
Revisão 2: 08/05/2017

Conteúdo: DETALHE ESGOTO

ESCALA: 2/2



QUADRO RESUMO DE SOLUÇÕES

ELEMENTO	COMO	QUANTIDADE	UNIDADE	VALOR
JANELA	48	216	180	38880

QUADRO RESUMO DE SOLUÇÕES

ELEMENTO	COMO	QUANTIDADE	UNIDADE	VALOR
PORTA	141	84	210	17610
PORTA	142	84	210	17610
PORTA	143	108	180	19440
PORTA	144	84	180	15120

THE SHAW GROUP
 Engenharia e Arquitetura
 Rua...
 Fone: (11) 5082-1111
 Fax: (11) 5082-1112
 E-mail: contato@shaw.com.br
 www.shaw.com.br