



SERVIÇO PÚBLICO FEDERAL
MINISTÉRIO DA EDUCAÇÃO
CENTRO FEDERAL DE EDUCAÇÃO TECNOLÓGICA DE MINAS GERAIS
EDITAL DE TOMADA DE PREÇOS Nº 03/2022
(Processo Administrativo nº 23062.050756./2021-11)

Torna-se público, para conhecimento dos interessados, que CENTRO FEDERAL DE EDUCAÇÃO TECNOLÓGICA DE MINAS GERAIS, por meio da Divisão de Aquisição de Bens e Serviços, sediada na Av. Amazonas, 5.253, Nova Suíça, Belo Horizonte, MG, Brasil. CEP: 30.421-169, realizará licitação, na modalidade **TOMADA DE PREÇOS**, do tipo menor preço por item, nos termos da Lei nº 8.666, de 21 de junho de 1993, da Lei Complementar nº 123, de 14 de dezembro de 2006 da Lei de Diretrizes Orçamentárias vigente, do Decreto nº 8.538, de 06 de outubro de 2015, Decreto nº 7.746, de 05 de junho de 2012, do Decreto n. 7.983, de 08 de abril de 2013, do Decreto 9.507, de 21 de setembro de 2018, das Instruções Normativas SEGES/MP nº 05, de 26 de maio de 2017, Instrução Normativa SLTI/MP nº 1, de 19 de janeiro de 2010, da Instrução Normativa SEGES/MP nº 3, de 26 de abril de 2018, Instrução Normativa SEGES/MP nº 6, de junho de 2018 e, ainda, de acordo com as condições estabelecidas neste Edital.

Data da sessão: 19/04/2022

Horário: 13/00 horas

Local: CEFETMG - Av. Amazonas, 5.253 - Nova Suíça - Belo Horizonte-MG

Critério de Julgamento: menor preço por item

Regime de Execução: Empreitada por Preço Unitário

1. HORÁRIO, DATA E LOCAL PARA A ENTREGA DOS ENVELOPES CONTENDO A DOCUMENTAÇÃO E PROPOSTAS:

1.1. **Até às 17 horas, do dia 18, abril ano 2022**, no endereço Av. Amazonas, 5.253, Nova Suíça, Belo Horizonte, MG, Brasil. CEP: 30.421-169 para entrega dos Envelopes nº 01, com os documentos de habilitação, e n. 02, com a proposta, além das declarações complementares.

2. HORÁRIO, DATA E LOCAL PARA INÍCIO DA SESSÃO PÚBLICA

2.1. **Às 13:00 horas, do dia 19 de abril 2022**, na Divisão de Licitações, localizado no endereço Av. Amazonas, 5.253, Nova Suíça, Belo Horizonte-MG, terá início a sessão pública, prosseguindo-se com o credenciamento dos participantes e a abertura dos envelopes contendo a documentação de habilitação e a realização de consulta "on line" ao SICAF.

2.2. Os conjuntos de documentos relativos à habilitação e à proposta de preços deverão ser entregues separadamente, em envelopes fechados e lacrados, rubricados no fecho e identificados com o nome do licitante e contendo em suas partes externas e frontais, em caracteres destacados, os seguintes dizeres:

ENVELOPE Nº 1
DOCUMENTOS DE HABILITAÇÃO
CENTRO FEDERAL DE EDUCAÇÃO TECNOLÓGICA DE MINAS GERAIS
TOMADA DE PREÇOS Nº 03./2022
(RAZÃO SOCIAL DO PROPONENTE) - (CNPJ)

ENVELOPE Nº 2
PROPOSTA
CENTRO FEDERAL DE EDUCAÇÃO TECNOLÓGICA DE MINAS GERAIS
TOMADA DE PREÇOS Nº 03/2022
(RAZÃO SOCIAL DO PROPONENTE) (CNPJ)

2.3. Os licitantes interessados em participar do certame não necessitam encaminhar seus representantes legais para entregar os envelopes com a documentação e as propostas, podendo, inclusive, encaminhá-los via Correio ou outro meio similar de entrega, atentando para as datas e horários finais para recebimento dos mesmos, constantes neste Edital. A correspondência deverá ser endereçada com aviso de recebimento para a Comissão de Licitação no endereço indicado no Item 1 deste Edital e conter os dois envelopes acima mencionados, com antecedência mínima de 1 (uma) hora do momento marcado para abertura da sessão pública.

3. DO REPRESENTANTE E DO CREDENCIAMENTO

3.1. Os licitantes que desejarem manifestar-se durante as fases do procedimento licitatório deverão estar devidamente representados por:

3.1.1. **Titular da empresa licitante**, devendo apresentar cédula de identidade ou outro documento de identificação oficial, acompanhado de: registro comercial no caso de empresa individual, contrato social ou estatuto em vigor, no caso de sociedades comerciais e, no caso de sociedades por ações, dos documentos de eleição de seus administradores; inscrição do ato constitutivo, no caso de sociedades civis, acompanhada de prova de diretoria em exercício; sendo que em tais documentos devem constar expressos poderes para exercerem direitos e assumir obrigações em decorrência de tal investidura;

3.1.2. **Representante designado pela empresa licitante**, que deverá apresentar instrumento particular de procuração ou documento equivalente, com poderes para se manifestar em nome da empresa licitante em qualquer fase da licitação, acompanhado de documento de identificação oficial e do registro comercial, no caso de empresa individual; contrato social ou estatuto em vigor no caso de sociedades comerciais e no caso de sociedades por ações, acompanhado, neste último, de documentos de eleição de seus administradores; inscrição do ato constitutivo, no caso de sociedades civis, acompanhada de prova de diretoria em exercício;

3.2. Cada representante legal/credenciado deverá representar apenas uma empresa licitante.

4. OBJETO

4.1. O objeto da presente licitação é a escolha da proposta mais vantajosa para a contratação de empresa especializada para a execução da OBRA DE CONSTRUÇÃO DA LANCHONETE DO CAMPUS VARGINHA E INTERVENÇÕES DE URBANIZAÇÃO COMPLEMENTARES, com fornecimento de mão de obra e materiais e equipamentos, na cidade de Varginha – MG, conforme condições, quantidades e exigências estabelecidas neste Edital e seus anexos.

4.2. A licitação será realizada em único item.

4.3. O critério de julgamento adotado será o menor preço do item, observadas as exigências contidas neste Edital e seus Anexos quanto às especificações do objeto.

4.5. A licitação será realizada de acordo com as regras específicas para o regime de execução empreitada por preço unitário.

5. DOS RECURSOS ORÇAMENTÁRIOS

5.1. As despesas para atender a esta licitação estão programadas em dotação orçamentária própria, prevista no orçamento da União para o exercício de 2022, na classificação abaixo:

- 5.1.1. Gestão/Unidade: 153015-15245
- 5.1.2. Fonte: Recursos Ordinários do Tesouro Nacional (8100000000)
- 5.1.3. Programa de Trabalho: 169367
- 5.1.4. Elemento de Despesa: 449051
- 5.1.5. PI: LPP02P41DX6

6. DA PARTICIPAÇÃO NA LICITAÇÃO

6.1. Poderão participar desta licitação, os interessados cujo ramo de atividade seja compatível com o objeto desta licitação

6.2. Não poderão participar desta licitação:

- 6.2.1. proibidos de participar de licitações e celebrar contratos administrativos, na forma da legislação vigente;
- 6.2.2. que não atendam às condições destes Edital e seus anexos;
- 6.2.3. estrangeiros que não tenham representação legal no Brasil com poderes expressos para receber citação e responder administrativa ou judicialmente;
- 6.2.4. que se enquadrem nas vedações previstas no artigo 9º da Lei nº 8.666, de 1993;
- 6.2.5. que estejam sob falência, concurso de credores, concordata ou insolvência, em processo de dissolução ou liquidação;
- 6.2.6. organizações da Sociedade Civil de Interesse Público - OSCIP, atuando nessa condição (Acórdão nº 746/2014-TCU-Plenário);

6.3. Nos termos do art. 5º do Decreto nº 9.507, de 2018, é vedada a contratação de pessoa jurídica na qual haja administrador ou sócio com poder de direção, familiar de:

- a) detentor de cargo em comissão ou função de confiança que atue na área responsável pela demanda ou contratação; ou
- b) de autoridade hierarquicamente superior no âmbito do órgão contratante.

6.5.1. Para os fins do disposto neste item, considera-se familiar o cônjuge, o companheiro ou o parente em linha reta ou colateral, por consanguinidade ou afinidade, até o terceiro grau (Súmula Vinculante/STF nº 13, art. 5º, inciso V, da Lei nº 12.813, de 16 de maio de 2013 e art. 2º, inciso III, do Decreto n.º 7.203, de 04 de junho de 2010);

6.6. Nos termos do art. 7º do Decreto nº 7.203, de 2010, é vedada, ainda, a utilização, na execução dos serviços contratados, de empregado da futura Contratada que seja familiar de agente público ocupante de cargo em comissão ou função de confiança neste órgão contratante.

7. DA HABILITAÇÃO

7.1. O licitante cadastrado, ou não, no SICAF, deve inserir no envelope nº 01, dos documentos de habilitação e das condições de participação, as declarações complementares que consistem nos seguintes documentos:

- 7.1.1. de que cumpre os requisitos estabelecidos no artigo 3º da Lei Complementar nº 123, de 2006, ou cooperativa equiparada – COOP, nos termos do art. 34 da Lei n. 11.488, de 2007, caso opte por usufruir do tratamento favorecido estabelecido em seus arts. 42 a 49;
- 7.1.1.1. nos itens exclusivos para participação de microempresas e empresas de pequeno porte, a ausência da declaração impedirá o prosseguimento no certame;
- 7.1.1.2. nos itens em que a participação não for exclusiva para microempresas e empresas de pequeno porte, a ausência da declaração apenas produzirá o efeito de o licitante não ter direito ao tratamento favorecido previsto na Lei Complementar nº 123, de 2006, mesmo que microempresa, empresa de pequeno porte ou sociedade cooperativa.
- 7.1.2. que está ciente e concorda com as condições contidas no Edital e seus anexos, bem como de que cumpre plenamente os requisitos de habilitação definidos no Edital;
- 7.1.3. que inexistem fatos impeditivos para sua habilitação no certame, ciente da obrigatoriedade de declarar ocorrências posteriores;
- 7.1.4. que a proposta foi elaborada de forma independente, nos termos da Instrução Normativa SLTI/MP nº 2, de 16 de setembro de 2009;
- 7.1.5. que não possui, em sua cadeia produtiva, empregados executando trabalho degradante ou forçado, observando o disposto nos incisos III e IV do art. 1º e no inciso III do art. 5º da Constituição Federal;
- 7.1.6. que os serviços são prestados por empresas que comprovem cumprimento de reserva de cargos prevista em lei para pessoa com deficiência ou para reabilitado da Previdência Social e que atendam às regras de acessibilidade previstas na legislação, conforme disposto no art. 93 da Lei nº 8.213, de 24 de julho de 1991, caso opte pelo benefício previsto no art. 3º, § 2º, inciso V, da Lei nº 8.666/1993.
- 7.1.7. que não utiliza de mão de obra direta ou indireta de menores de 18 (dezoito) anos em trabalho noturno, perigoso ou insalubre e de qualquer trabalho a menores de 16 (dezesseis) anos, salvo na condição de aprendiz, a partir de 14 (quatorze) anos, nos termos da Lei 9.854, 1999, conforme modelo ANEXO ;
- 7.2. A declaração falsa relativa ao cumprimento de qualquer condição sujeitará o licitante às sanções previstas em lei e neste Edital
- 7.3. Os licitantes que não estiverem cadastrados no Sistema de Cadastro Unificado de Fornecedores – SICAF, nos termos da Instrução Normativa SEGES/MP nº 3, de 2018, deverão apresentar, no envelope nº 1, a seguinte documentação relativa à Habilitação Jurídica e à Regularidade Fiscal e trabalhista, bem como a Qualificação Econômico-Financeira, nas condições descritas adiante.
- 7.3.1. O interessado, para efeitos de habilitação prevista na Instrução Normativa SEGES/MP nº 03, de 2018, mediante utilização do sistema, deverá atender às condições exigidas no cadastramento no SICAF até o terceiro dia útil anterior à data prevista para recebimento das propostas.
- 7.4. Habilitação Jurídica:**
- 7.4.1. No caso de empresário individual: inscrição no Registro Público de Empresas Mercantis, a cargo da Junta Comercial da respectiva sede;
- 7.4.2. Em se tratando de Microempreendedor Individual – MEI: Certificado da Condição de Microempreendedor Individual - CCMEI, cuja aceitação ficará condicionada à verificação da autenticidade no sítio www.portaldoempreendedor.gov.br;
- 7.4.3. No caso de sociedade empresária ou empresa individual de responsabilidade limitada - EIRELI: ato constitutivo, estatuto ou contrato social em vigor, devidamente registrado na Junta Comercial da respectiva sede, acompanhado de documento comprobatório de seus administradores;
-

- 7.4.4. Inscrição no Registro Público de Empresas Mercantis onde opera, com averbação no Registro onde tem sede a matriz, no caso de ser o participante sucursal, filial ou agência;
- 7.4.5. No caso de sociedade simples: inscrição do ato constitutivo no Registro Civil das Pessoas Jurídicas do local de sua sede, acompanhada de prova da indicação dos seus administradores;
- 7.4.6. Decreto de autorização, em se tratando de sociedade empresária estrangeira em funcionamento no País;
- 7.4.7. Os documentos acima deverão estar acompanhados de todas as alterações ou da consolidação respectiva;

7.5. Regularidades Fiscal e Trabalhista:

- 7.5.1. prova de inscrição no Cadastro Nacional de Pessoas Jurídicas;
- 7.5.2. prova de regularidade fiscal perante a Fazenda Nacional, mediante apresentação de certidão expedida conjuntamente pela Secretaria da Receita Federal do Brasil (RFB) e pela Procuradoria-Geral da Fazenda Nacional (PGFN), referente a todos os créditos tributários federais e à Dívida Ativa da União (DAU) por elas administrados, inclusive aqueles relativos à Seguridade Social, nos termos da Portaria Conjunta nº 1.751, de 02/10/2014, do Secretário da Receita Federal do Brasil e da Procuradora-Geral da Fazenda Nacional.
- 7.5.3. prova de regularidade com o Fundo de Garantia do Tempo de Serviço (FGTS);
- 7.5.4. prova de inexistência de débitos inadimplidos perante a Justiça do Trabalho, mediante a apresentação de certidão negativa ou positiva com efeito de negativa, nos termos do Título VII-A da Consolidação das Leis do Trabalho, aprovada pelo Decreto-Lei nº 5.452, de 1º de maio de 1943;
- 7.5.5. prova de inscrição no cadastro de contribuintes municipal, relativo ao domicílio ou sede do licitante, pertinente ao seu ramo de atividade e compatível com o objeto contratual;
- 7.5.6. prova de regularidade com a Fazenda Municipal do domicílio ou sede do licitante;
 - 7.5.6.1. caso o fornecedor seja considerado isento de tributos relacionados ao objeto licitatório, deverá comprovar tal condição mediante a apresentação de declaração emitida pela correspondente Fazenda do domicílio ou sede do fornecedor, ou outra equivalente, na forma da lei;

7.6. Qualificação Econômico-Financeira:

- 7.6.1. certidão negativa de falência ou recuperação judicial expedida pelo distribuidor da sede do licitante;
 - 7.6.1.1. No caso de certidão positiva de recuperação judicial ou extrajudicial, o licitante deverá apresentar a comprovação de que o respectivo plano de recuperação foi acolhido judicialmente, na forma do art. 58, da Lei n.º 11.101, de 09 de fevereiro de 2005, sob pena de inabilitação, devendo, ainda, comprovar todos os demais requisitos de habilitação.
 - 7.6.2. balanço patrimonial e demonstrações contábeis do último exercício social, já exigíveis e apresentados na forma da lei, que comprovem a boa situação financeira da empresa, vedada a sua substituição por balancetes ou balanços provisórios, podendo ser atualizados por índices oficiais quando encerrado há mais de 3 (três) meses da data de apresentação da proposta;
-

7.6.2.1. no caso de empresa constituída no exercício social vigente, admite-se a apresentação de balanço patrimonial e demonstrações contábeis referentes ao período de existência da sociedade;

7.6.2.2. é admissível o balanço intermediário, se decorrer de lei ou contrato/estatuto social.

7.6.3. comprovação da boa situação financeira da empresa mediante obtenção de índices de Liquidez Geral (LG), Solvência Geral (SG) e Liquidez Corrente (LC), superiores a 1 (um), obtidos pela aplicação das seguintes fórmulas:

$$LG = \frac{\text{Ativo Circulante} + \text{Realizável a Longo Prazo}}{\text{Passivo Circulante} + \text{Passivo Não Circulante}}$$

$$SG = \frac{\text{Ativo Total}}{\text{Passivo Circulante} + \text{Passivo Não Circulante}}$$

$$LC = \frac{\text{Ativo Circulante}}{\text{Passivo Circulante}}$$

7.6.4. O licitante que apresentar índices econômicos iguais ou inferiores a 1 (um) em qualquer dos índices de Liquidez Geral, Solvência Geral e Liquidez Corrente deverá comprovar que possui (capital mínimo ou patrimônio líquido) equivalente a 10% (dez por cento) do valor total estimado da contratação ou do item pertinente.

7.7. Qualificação Técnica:

7.7.1. As empresas cadastradas ou não no SICAF deverão comprovar, ainda, a qualificação técnica, por meio da apresentação dos documentos que seguem, no envelope nº 1:

7.7.2. Registro ou inscrição da empresa licitante no CREA (Conselho Regional de Engenharia e Agronomia) e/ou CAU (Conselho de Arquitetura e Urbanismo), conforme as áreas de atuação previstas no Projeto Básico, em plena validade;

7.7.3. Quanto à capacitação técnico-operacional: apresentação de um ou mais atestados de capacidade técnica, fornecido por pessoa jurídica de direito público ou privado devidamente identificada, em nome do licitante, relativo à execução de obra ou serviço de engenharia, compatível em características, quantidades e prazos como objeto da presente licitação, envolvendo as parcelas de maior relevância e valor significativo do objeto da licitação:

7.7.3.1. Execução de Radier em Concreto Armado. Quantidade Mínima 50 m²

7.7.3.2. Instalação Cabeamento Estruturado. Quantidade mínima 500 metros..

7.7.4. Será admitida, para fins de comprovação de quantitativo mínimo do serviço, a apresentação de diferentes atestados de serviços executados de forma concomitante.

7.7.5. Comprovação da capacitação técnico-profissional, mediante apresentação de Certidão de Acervo Técnico – CAT, expedida pelo CREA ou CAU da região pertinente, nos termos da legislação aplicável, em nome do(s) responsável(is) técnico(s) e/ou membros da equipe técnica que participarão da obra, que demonstrea Anotação de Responsabilidade Técnica - ART ou o Registro de Responsabilidade Técnica - RRT, relativo à execução dos serviços que compõem as parcelas de maior

relevância técnica e valor significativo da contratação, a saber:

7.7.5.1. Execução de Radier em Concreto Armado.

7.7.5.2. Instalação Cabeamento Estruturado.

- 7.7.6. Os responsáveis técnicos e/ou membros da equipe técnica acima elencados deverão pertencer ao quadro permanente da empresa licitante, na data prevista para entrega da proposta, entendendo-se como tal, para fins deste certame, o sócio que comprove seu vínculo por intermédio de contrato social/estatuto social; o administrador ou o diretor; o empregado devidamente registrado em Carteira de Trabalho e Previdência Social; e o prestador de serviços com contrato escrito firmado com o licitante, ou com declaração de compromisso de vinculação contratual futura, caso o licitante se sagre vencedor desta licitação.
- 7.7.7. As licitantes, quando solicitadas, deverão disponibilizar todas as informações necessárias à comprovação da legitimidade dos atestados solicitados, apresentando, dentre outros documentos, cópia do contrato que deu suporte à contratação e das correspondentes Certidões de Acervo Técnico (CAT), endereço atual da contratante e local em que foram executadas as obras e serviços de engenharia.
- 7.7.8. Declaração formal de que disporá, por ocasião da futura contratação, das instalações, aparelhamento e pessoal técnico considerados essenciais para a execução contratual, a saber.
- 7.7.9. Atestado de vistoria assinado pelo servidor responsável, caso a licitante opte pela realização de visita técnica, conforme ANEXO VI.
- 7.7.9.1. O licitante que solicitar visita técnica deverá cumprir, integralmente, as medidas sanitárias impostas pelo poder público, incluídos aqui os normativos a nível municipal, estadual e federal, quanto ao uso de equipamentos de proteção individual, como máscaras, e a manutenção do distanciamento social mínimo durante a visita, em virtude da emergência internacional de saúde pública decorrente da pandemia do novo coronavírus (SARS-Cov-2).
- 7.7.9.2. Para o correto dimensionamento e elaboração da proposta, os licitantes deverão opcionalmente realizar vistoria nas instalações do local de execução dos serviços, acompanhado por servidor designado para esse fim, de segunda à sexta-feira, das 08 horas às 16 horas, devendo o agendamento ser efetuado previamente pelo telefone (31) 3319-7100 ou pelo e-mail sinfra@cefetmg.br.**
- 7.7.9.3. O prazo para vistoria iniciar-se-á no dia útil seguinte ao da publicação do Edital, estendendo-se até o dia útil anterior à data prevista para a abertura da sessão pública.
- 7.7.9.4. Para a vistoria, o licitante ou o seu representante legal deverá estar devidamente identificado, apresentando documento de identidade civil e documento expedido pela empresa comprovando sua habilitação para a realização da vistoria.
- 7.7.9.5. O atestado de vistoria poderá ser substituído por declaração emitida pelo licitante em que conste, alternativamente, ou que conhece as condições locais para execução do objeto; ou que tem pleno conhecimento das condições e peculiaridades inerentes à natureza do trabalho, assumindo total responsabilidade por este fato e que não utilizará deste para quaisquer questionamentos futuros que ensejem desavenças técnicas ou financeiras com a contratante, conforme ANEXO VI-A.
- 7.8. Todos os licitantes, cadastrados ou não no SICAF, deverão apresentar, ainda, no envelope nº 1: Declaração de que não utiliza de mão de obra direta ou indireta de menores de 18
-

(dezoito) anos em trabalho noturno, perigoso ou insalubre e de qualquer trabalho a menores de 16 (dezesesseis) anos, salvo na condição de aprendiz, a partir de 14 (quatorze) anos, nos termos da Lei 9.854, 1999, conforme modelo ANEXO V.

- 7.9. Os documentos para habilitação poderão ser apresentados em original, por qualquer processo de cópia autenticada por cartório competente ou por servidor da Administração, ou publicação em órgão da imprensa oficial.
 - 7.10. Não serão aceitos documentos com indicação de CNPJ/CPF diferentes, salvo aqueles legalmente permitidos.
 - 7.11. Se o licitante for a matriz, todos os documentos deverão estar em nome da matriz, e se o licitante for a filial, todos os documentos deverão estar em nome da filial, exceto aqueles documentos que, pela própria natureza, comprovadamente, forem emitidos somente em nome da matriz.
 - 7.11.1. Serão aceitos registros de CNPJ de licitante matriz e filial com diferenças de números de documentos pertinentes ao CND e ao CRF/FGTS, quando for comprovada a centralização do recolhimento dessas contribuições.
 - 7.12. A existência de restrição relativamente à regularidade fiscal e trabalhista não impede que a licitante qualificada como microempresa ou empresa de pequeno porte seja habilitada, uma vez que atenda a todas as demais exigências do edital.
 - 7.13. Constatado o atendimento às exigências de habilitação fixadas no Edital, o licitante estará habilitado para a fase de classificação.
 - 7.14. Os atestados de capacidade técnica podem ser apresentados em nome da matriz ou filial da empresa licitante.
 - 7.15. O licitante enquadrado como microempreendedor individual que pretenda auferir os benefícios do tratamento diferenciado previstos na Lei Complementar n. 123, de 2006, estará dispensado (a) da prova de inscrição nos cadastros de contribuintes estadual e municipal e (b) da apresentação do balanço patrimonial e das demonstrações contábeis do último exercício.
 - 7.16. Os documentos para habilitação poderão ser apresentados em original, por qualquer processo de cópia autenticada por cartório competente ou por servidor da Administração, ou publicação em órgão da imprensa oficial.
 - 7.17. Não serão aceitos documentos com indicação de CNPJ/CPF diferentes, salvo aqueles legalmente permitidos.
 - 7.18. Se o licitante for a matriz, todos os documentos deverão estar em nome da matriz, e se o licitante for a filial, todos os documentos deverão estar em nome da filial, exceto para atestados de capacidade técnica, e no caso daqueles documentos que, pela própria natureza, comprovadamente, forem emitidos somente em nome da matriz.
 - 7.18.1. Serão aceitos registros de CNPJ de licitante matriz e filial com diferenças de números de documentos pertinentes ao CND e ao CRF/FGTS, quando for comprovada a centralização do recolhimento dessas contribuições.
 - 7.19. As Microempresas e Empresas de Pequeno Porte deverão encaminhar a documentação de habilitação, ainda que haja alguma restrição de regularidade fiscal e trabalhista, nos termos do art. 43, § 1º da LC nº 123, de 2006.
 - 7.19.1. A existência de restrição relativamente à regularidade fiscal e trabalhista não impede que a licitante qualificada como microempresa ou empresa de pequeno porte seja habilitada, uma vez que atenda a todas as demais exigências do edital.
 - 7.20. Constatado o atendimento às exigências de habilitação fixadas no Edital, o licitante estará habilitado para a fase de classificação.
-

8. DA PROPOSTA

- 8.1. A proposta de preço, apresentada no envelope nº 2, será redigida no idioma pátrio, impressa, rubricada em todas as suas páginas e ao final firmada pelo representante legal da empresa licitante, sem emendas, entrelinhas ou ressalvas, devendo conter:
- 8.1.1. Prazo de validade da proposta não inferior a 60 (sessenta) dias, a contar da data de abertura do certame;
 - 8.1.2. descrição do objeto de forma clara, observadas as especificações constantes do Projeto Básico e demais documentos técnicos anexos;
 - 8.1.3. preços unitários e valor global da proposta, em algarismo, expresso em moeda corrente nacional (real), de acordo com os preços praticados no mercado, considerando o modelo de Planilha Orçamentária anexo ao Edital;
 - 8.1.3.1. Na composição dos preços unitários o licitante deverá apresentar discriminadamente as parcelas relativas à mão de obra, materiais, equipamentos e serviços;
 - 8.1.3.2. Nos preços cotados deverão estar incluídos custos operacionais, encargos previdenciários, trabalhistas, tributários, comerciais e quaisquer outros que incidam direta ou indiretamente na execução do objeto e todos os insumos que os compõem, tais como despesas com impostos, taxas, fretes, seguros e quaisquer outros que incidam na contratação do objeto;
 - 8.1.3.3. Todos os dados informados pelo licitante em sua planilha deverão refletir com fidelidade os custos especificados e a margem de lucro pretendida;
 - 8.1.3.4. Não se admitirá, na proposta de preços, custos identificados mediante o uso da expressão "verba" ou de unidades genéricas.
 - 8.1.4. Cronograma físico-financeiro, conforme modelo Anexo ao Edital;
 - 8.1.4.1. O cronograma físico-financeiro proposto pelo licitante deverá observar o cronograma de desembolso máximo por período constante do Projeto Básico, bem como indicar os serviços pertencentes ao caminho crítico da obra.
 - 8.1.5. Benefícios e Despesas Indiretas - BDI, detalhando todos os seus componentes, inclusive em forma percentual, conforme modelo anexo ao Edital;
 - 8.1.5.1. Os custos relativos a administração local, mobilização e desmobilização e instalação de canteiro e acampamento, bem como quaisquer outros itens que possam ser apropriados como custo direto da obra, não poderão ser incluídos na composição do BDI, devendo ser cotados na planilha orçamentária.
 - 8.1.5.2. As alíquotas de tributos cotadas pelo licitante não podem ser superiores aos limites estabelecidos na legislação tributária;
 - 8.1.5.3. Os tributos considerados de natureza direta e personalística, como o Imposto de Renda de Pessoa Jurídica - IRPJ e a Contribuição Sobre o Lucro Líquido - CSLL, não deverão ser incluídos no BDI, nos termos do art. 9º, II do Decreto 7.983, de 2013 (TCU, Súmula 254).
 - 8.1.5.4. As licitantes sujeitas ao regime de tributação de incidência não-cumulativa de PIS e COFINS devem apresentar demonstrativo de apuração de contribuições sociais comprovando que os percentuais dos referidos tributos adotados na taxa de BDI correspondem à média dos percentuais efetivos recolhidos em virtude do direito de compensação dos créditos previstos no art. 3º das Leis 10.637/2002 e 10.833/2003, de forma a garantir que os preços contratados pela Administração Pública reflitam os benefícios tributários concedidos pela legislação tributária.
-

- 8.1.5.5. As empresas optantes pelo Simples Nacional deverão apresentar os percentuais de ISS, PIS e COFINS, discriminados na composição do BDI, compatíveis com as alíquotas a que estão obrigadas a recolher, conforme previsão contida na Lei Complementar 123/2006.
- 8.1.5.6. A composição de encargos sociais das empresas optantes pelo Simples Nacional não poderá incluir os gastos relativos às contribuições que estão dispensadas de recolhimento, conforme dispõe o art. 13, § 3º, da referida Lei Complementar;
- 8.1.5.7. Quanto aos custos indiretos incidentes sobre as parcelas relativas ao fornecimento de materiais e equipamentos, o licitante deverá apresentar um percentual reduzido de BDI, compatível com a natureza do objeto, conforme modelo anexo ao Edital;
- 8.1.5.8. será adotado o pagamento proporcional dos valores pertinentes à administração local relativamente ao andamento físico do objeto contratual, nos termos definidos no Projeto Básico e no respectivo cronograma.
- 8.2. Todas as especificações do objeto contidas na proposta vinculam a Contratada.
- 8.3. A Contratada deverá arcar com o ônus decorrente de eventual equívoco no dimensionamento dos quantitativos de sua proposta, inclusive quanto aos custos variáveis decorrentes de fatores futuros e incertos, tais como os valores providos com o quantitativo de vale transporte, devendo complementá-los, caso o previsto inicialmente em sua proposta não seja satisfatório para o atendimento do objeto da licitação, exceto quando ocorrer algum dos eventos arrolados nos incisos do §1º do artigo 57 da Lei nº 8.666, de 1993.
- 8.3.1. Caso o eventual equívoco no dimensionamento dos quantitativos se revele superior às necessidades da contratante, a Administração deverá efetuar o pagamento seguindo estritamente as regras contratuais de faturamento dos serviços demandados e executados, concomitantemente com a realização, se necessário e cabível, de adequação contratual do quantitativo necessário, com base na alínea "b" do inciso I do art. 65 da Lei n. 8.666/93
- 8.4. A empresa é a única responsável pela cotação correta dos encargos tributários. Em caso de erro ou cotação incompatível com o regime tributário a que se submete, serão adotadas as orientações a seguir:
- 8.4.1. cotação de percentual menor que o adequado: o percentual será mantido durante toda a execução contratual;
- 8.4.2. cotação de percentual maior que o adequado: o excesso será suprimido, unilateralmente da planilha e haverá glosa, quando do pagamento.
- 8.5. Se o regime tributário da empresa implicar o recolhimento de tributos em percentuais variáveis, a cotação adequada será a que corresponde à média dos efetivos recolhimentos da empresa nos últimos doze meses, devendo o licitante ou contratada apresentar ao pregoeiro ou à fiscalização, a qualquer tempo, comprovação da adequação dos recolhimentos, para os fins do previsto no subitem anterior.
- 8.6. Independentemente do percentual de tributo inserido na planilha, no pagamento dos serviços, serão retidos na fonte os percentuais estabelecidos na legislação vigente.
- 8.7. Erros no preenchimento da planilha não constituem motivo para a desclassificação da proposta.
- 8.7.1. A planilha poderá ser ajustada pelo licitante, no prazo indicado pela Comissão, desde que não haja majoração do preço proposto.
-

- 8.8. A apresentação das propostas implica obrigatoriedade do cumprimento das disposições nelas contidas, em conformidade com o que dispõe o Projeto Básico, assumindo o proponente o compromisso de executar o objeto nos seus termos, bem como de fornecer os materiais, equipamentos, ferramentas e utensílios necessários, em quantidades e qualidades adequadas à perfeita execução contratual, promovendo, quando requerido, sua substituição.
- 8.9. Os preços ofertados, tanto na proposta inicial, serão de exclusiva responsabilidade do licitante, não lhe assistindo o direito de pleitear qualquer alteração, sob alegação de erro, omissão ou qualquer outro pretexto.
- 8.10. Os licitantes devem respeitar os preços máximos estabelecidos nas normas de regência de contratações públicas federais, quando participarem de licitações públicas.
- 8.10.1. O descumprimento das regras supramencionadas pela Administração por parte dos contratados pode ensejar a responsabilização pelo Tribunal de Contas da União e, após o devido processo legal, gerar as seguintes consequências: assinatura de prazo para a adoção das medidas necessárias ao exato cumprimento da lei, nos termos do art. 71, inciso IX, da Constituição; ou condenação dos agentes públicos responsáveis e da empresa contratada ao pagamento dos prejuízos ao erário, caso verificada a ocorrência de superfaturamento por sobrepreço na execução do contrato.
- 8.11. Para fins de análise da proposta quanto ao cumprimento das especificações do objeto, será colhida a manifestação escrita do setor requisitante do serviço ou da área especializada no objeto.

9. DA ABERTURA DOS ENVELOPES

- 9.1. No dia, hora e local designados neste Edital, em ato público, na presença dos licitantes, a Comissão Permanente de Licitação receberá, de uma só vez, os Envelopes nº 01 e nº 02, e procederá à abertura da licitação.
- 9.1.1. Os atos públicos poderão ser assistidos por qualquer pessoa, mas somente deles participarão ativamente os licitantes ou representantes credenciados, não sendo permitida a intercomunicação entre eles, nem atitudes desrespeitosas ou que causem tumultos e perturbem o bom andamento dos trabalhos.
- 9.2. Depois de ultrapassado o horário para recebimento dos envelopes, nenhum outro será recebido.
- 9.3. A seguir, serão identificados os licitantes e proceder-se-á à abertura dos Envelopes nº 01 - Documentos de Habilitação.
- 9.3.1. O conteúdo dos envelopes será rubricado pelos membros da Comissão e pelos licitantes presentes ou por seus representantes, e consultado o SICAF, se for o caso.
- 9.4. Como condição prévia ao exame da documentação de habilitação do licitante, a Comissão verificará o eventual descumprimento das condições de participação, especialmente quanto à existência de sanção que impeça a participação no certame ou a futura contratação, mediante a consulta aos seguintes cadastros:
- a) SICAF;
 - b) Cadastro Nacional de Empresas Inidôneas e Suspensas – CEIS, mantido pela Controladoria-Geral da União (www.portaldatransparencia.gov.br/ceis);
 - c) Cadastro Nacional de Condenações Cíveis por Atos de Improbidade Administrativa e Inelegibilidade, mantido pelo Conselho Nacional de Justiça (www.cnj.jus.br/improbidade_adm/consultar_requerido.php).
 - d) Lista de Inidôneos, mantidas pelo Tribunal de Contas da União – TCU;
-

- 9.4.1. Para a consulta de licitantes pessoa jurídica poderá haver a substituição das consultas das alíneas “b”, “c” e “d” acima pela Consulta Consolidada de Pessoa Jurídica do TCU (<https://certidoesapf.apps.tcu.gov.br/>)
 - 9.4.2. A consulta aos cadastros será realizada em nome da empresa licitante e também de seu sócio majoritário, por força do artigo 12 da Lei nº 8.429, de 1992, que prevê, dentre as sanções impostas ao responsável pela prática de ato de improbidade administrativa, a proibição de contratar com o Poder Público, inclusive por intermédio de pessoa jurídica da qual seja sócio majoritário.
 - 9.4.2.1. Caso conste na Consulta de Situação do Fornecedor a existência de Ocorrências Impeditivas Indiretas, o gestor diligenciará para verificar se houve fraude por parte das empresas apontadas no Relatório de Ocorrências Impeditivas Indiretas.
 - 9.4.2.1.1. A tentativa de burla será verificada por meio dos vínculos societários, linhas de fornecimento similares, dentre outros.
 - 9.4.2.1.2. O licitante será convocado para manifestação previamente à sua desclassificação.
 - 9.4.3. Constatada a existência de sanção, o licitante será declarado inabilitado, por falta de condição de participação.
 - 9.5. Após a verificação de sanções que impeçam a participação no certame, serão verificadas as condições de participação objeto das declarações complementares.
 - 9.6. Realizadas ambas as verificações, a documentação de habilitação dos licitantes será então verificada, observando-se as demais exigências previstas neste instrumento convocatório.
 - 9.6.1. Também será consultado o Sistema de Cadastro Unificado de Fornecedores – SICAF, em relação aos licitantes nele cadastrados e que optaram por comprovar sua habilitação por meio deste sistema, em relação à habilitação jurídica, à regularidade fiscal, à qualificação econômica financeira e habilitação técnica, conforme o disposto na Instrução Normativa SEGES/MP nº 03, de 2018.
 - 9.6.2. Também poderão ser consultados os sítios oficiais emissores de certidões, especialmente quando o licitante esteja com alguma documentação vencida junto ao SICAF.
 - 9.8. Caso a Comissão julgue conveniente, poderá suspender a reunião para analisar os documentos apresentados, marcando, na oportunidade, nova data e horário em que voltará a reunir-se, informando os licitantes. Nessa hipótese, todos os documentos de habilitação já rubricados e os Envelopes nº 02 - Proposta de Preços, rubricados externamente por todos os licitantes e pelos membros da Comissão, permanecerão em poder desta, até que seja concluída a fase de habilitação.
 - 9.9. Ao licitante inabilitado será devolvido o respectivo Envelope nº 02, sem ser aberto, depois de transcorrido o prazo legal sem interposição de recurso ou de sua desistência, ou da decisão desfavorável do recurso.
 - 9.10. Após o procedimento de verificação da documentação de habilitação, os Envelopes nº 02 - Proposta de Preços dos licitantes habilitados serão abertos, na mesma sessão, desde que todos os licitantes tenham desistido expressamente do direito de recorrer, ou em ato público especificamente marcado para este fim, após o regular decurso da fase recursal.
 - 9.10.1. Não ocorrendo a desistência expressa de todos os licitantes, quanto ao direito de recorrer, os Envelopes nº 02 - Proposta de Preços serão rubricados pelos licitantes presentes ao ato e mantidos invioláveis até a posterior abertura.
-

- 9.10.2. Ultrapassada a fase de habilitação e abertas as propostas, não cabe desclassificar o licitante por motivo relacionado com a habilitação, salvo em razão de fatos supervenientes ou só conhecidos após o julgamento.
- 9.11. As propostas de preços dos licitantes habilitados serão então julgadas, conforme item próprio deste Instrumento Convocatório.
- 9.12. Se todos os licitantes forem inabilitados ou todas as propostas forem desclassificadas, a Comissão Permanente de Licitação poderá fixar o prazo de 08 (oito) dias úteis para a apresentação de nova documentação ou proposta, escoimadas das causas que as inabilitaram ou desclassificaram.
- 9.13. Em todos os atos públicos, serão lavradas atas circunstanciadas, assinadas pelos membros da Comissão e pelos representantes credenciados e licitantes presentes.
- 9.14. Será considerado inabilitado o licitante que:
- 9.14.1. Incluir a proposta de preços no Envelope nº 01.
- 9.14.2. Não apresentar os documentos exigidos por este Instrumento Convocatório no prazo de validade e/ou devidamente atualizados, ou não comprovar sua habilitação por meio do SICAF, ressalvado o disposto quanto à comprovação da regularidade fiscal das microempresas, empresas de pequeno porte e cooperativas enquadradas no artigo 34 da Lei nº 11.488, de 2007.
- 9.15. Constatada a existência de alguma restrição no que tange à regularidade fiscal e trabalhista de microempresa, empresa de pequeno porte ou sociedade cooperativa, a mesma terá o prazo de 5 (cinco) dias úteis para a regularização da documentação, a realização do pagamento ou parcelamento do débito e a emissão de eventuais certidões negativas ou positivas com efeito de certidão negativa. O prazo para regularização fiscal será contado a partir da divulgação do resultado do julgamento das propostas e poderá ser prorrogado por igual período a critério da administração pública, quando requerida pelo licitante, mediante apresentação de justificativa.
- 9.15.1. A não regularização fiscal e trabalhista no prazo previsto no subitem anterior acarretará a inabilitação do licitante, sem prejuízo das sanções previstas no art. 87 da Lei nº 8.666, de 1993, sendo facultado à administração pública convocar os licitantes remanescentes, na ordem de classificação, ou revogar a licitação.
- 9.16. Como condição para a aplicação do tratamento diferenciado previsto na Lei Complementar n. 123/2006, a Comissão de Licitação poderá realizar consultas e diligências para verificar se o somatório dos valores das ordens bancárias recebidas pela ME/EPP/COOP, no exercício anterior, extrapola o limite previsto no artigo 3º, inciso II, da referida Lei, ou o limite proporcional de que trata o artigo 3º, §2º, do mesmo diploma, em caso de início de atividade no exercício considerado.
- 9.16.1. Para a microempresa ou empresa de pequeno porte, a consulta também abrangerá o exercício corrente, para verificar se o somatório dos valores das ordens bancárias por ela recebidas, até o mês anterior ao da sessão pública da licitação, extrapola os limites acima referidos, acrescidos do percentual de 20% (vinte por cento) de que trata o artigo 3º, §§ 9º-A e 12, da Lei Complementar nº 123, de 2006;
- 9.16.2. A participação em licitação na condição de microempresa ou empresa de pequeno porte, sem que haja o enquadramento nessas categorias, ensejará a aplicação das sanções previstas em Lei e a não-aplicação, na presente licitação, dos benefícios decorrentes dessa qualificação.
- 9.8. A intimação dos atos de habilitação ou inabilitação dos licitantes será feita mediante publicação na imprensa oficial, salvo se presentes os prepostos dos licitantes no ato público em
-

que foi adotada a decisão, caso em que a intimação será feita por comunicação direta aos interessados e lavrada em ata.

10. DO JULGAMENTO DAS PROPOSTAS

10.1. O critério de julgamento será menor preço global.

10.2. Na data da abertura dos envelopes contendo as propostas, serão rubricados os documentos pelos membros da Comissão de Licitação e pelos representantes legais das entidades licitantes. A Comissão, caso julgue necessário, poderá suspender a reunião para análise das mesmas.

10.3. A Comissão de Licitação verificará as propostas apresentadas, desclassificando desde logo aquelas que não estejam em conformidade com os requisitos estabelecidos neste Edital.

10.4. Não será considerada qualquer oferta ou vantagem não prevista neste Edital, para efeito de julgamento da proposta.

10.5. As propostas serão classificadas em ordem crescente de preços propostos.

10.6. A Comissão de Licitação verificará o porte das empresas licitantes classificadas. Havendo microempresas, empresas de pequeno porte, proceder-se-á à comparação com os valores da primeira colocada, se esta for empresa de maior porte, para o fim de aplicar-se o disposto nos arts. 44 e 45 da LC nº 123, de 2006, regulamentada pelo Decreto nº 8.538, de 2015.

10.6.1. Nessas condições, as propostas de microempresas, empresas de pequeno porte que se encontrarem na faixa de até 10% (dez por cento) acima da proposta de menor preço serão consideradas empatadas com a primeira colocada.

10.6.2. A melhor classificada nos termos do item anterior terá o direito de encaminhar uma última oferta para desempate, obrigatoriamente em valor inferior ao da primeira colocada, no prazo de 60 (sessenta) minutos, caso esteja presente na sessão ou no prazo de 3 (três) dias, contados da comunicação da Comissão de Licitação, na hipótese de ausência. Neste caso, a oferta deverá ser escrita e assinada para posterior inclusão nos autos do processo licitatório.

10.6.3. Caso a microempresa, empresa de pequeno porte melhor classificada desista ou não se manifeste no prazo estabelecido, serão convocadas as demais licitantes microempresas, empresas de pequeno porte que se encontrem naquele intervalo de 10% (dez por cento), na ordem de classificação, para o exercício do mesmo direito, nos mesmos prazos estabelecidos no subitem anterior.

10.7. Caso sejam identificadas propostas de preços idênticos de microempresa, empresa de pequeno porte ou sociedade cooperativa empatadas na faixa de até 10% (dez por cento) sobre o valor cotado pela primeira colocada, a Comissão de Licitação convocará os licitantes para que compareçam ao sorteio na data e horário estipulados, para que se identifique aquela que primeiro poderá reduzir a oferta.

10.8. Havendo êxito no procedimento de desempate, será elaborada a nova classificação das propostas para fins de aceitação do valor ofertado. Não sendo aplicável o procedimento, ou não havendo êxito na aplicação deste, prevalecerá a classificação inicial.

10.9. Persistindo o empate, será assegurada preferência, sucessivamente, ao objeto executado:

10.9.1. prestados por empresas brasileiras;

10.9.2. prestados por empresas que invistam em pesquisa e no desenvolvimento de tecnologia no País.

- 10.9.3. produzidos ou prestados por empresas que comprovem cumprimento de reserva de cargos prevista em lei para pessoa com deficiência ou para reabilitado da Previdência Social e que atendam às regras de acessibilidade previstas na legislação.
- 10.10. Esgotados todos os demais critérios de desempate previstos em lei, a escolha do licitante vencedor ocorrerá por meio de sorteio, para o qual os licitantes habilitados serão convocados.
- 10.11. Quando todos os licitantes forem desclassificados, a Comissão de Licitação poderá fixar o prazo de 8 (oito) dias úteis para a apresentação de novas propostas, escoimadas das causas de desclassificação.
- 10.12. Será desclassificada a proposta que:
- 10.12.1. não estiver em conformidade com os requisitos estabelecidos neste edital;
 - 10.12.2. contiver vício insanável ou ilegalidade;
 - 10.12.3. não apresentar as especificações técnicas exigidas no projeto básico ou anexos;
 - 10.12.4. Apresentar, na composição de seus preços:
 - 10.12.4.1. taxa de Encargos Sociais ou taxa de B.D.I. inverossímil;
 - 10.12.4.2. custo de insumos em desacordo com os preços de mercado;
 - 10.12.4.3. quantitativos de mão-de-obra, materiais ou equipamentos insuficientes para compor a unidade dos serviços.
- 10.13. Caso o Regime de Execução seja o de empreitada por preço global ou empreitada integral, será desclassificada a proposta ou lance vencedor nos quais se verifique que qualquer um dos seus custos unitários supera o correspondente custo unitário de referência fixado pela Administração, salvo se o preço de cada uma das etapas previstas no cronograma físico-financeiro não superar os valores de referência discriminados nos projetos anexos a este edital.
- 10.14. Ainda nessa hipótese, de o regime de execução ser o de empreitada por preço global ou empreitada integral, a participação na presente licitação implica a concordância do licitante com a adequação de todos os projetos anexos a este edital, de modo que eventuais alegações de falhas ou omissões em qualquer das peças, orçamentos, plantas, especificações, memoriais e estudos técnicos preliminares dos projetos não poderão ultrapassar, no seu conjunto, a dez por cento do valor total do futuro contrato, nos termos do art. 13, II do Decreto n. 7.983/2013.
- 10.15. Caso o Regime de Execução seja o de empreitada por preço unitário, será desclassificada a proposta ou o lance vencedor nos quais se verifique que qualquer um dos seus custos unitários supera o correspondente custo unitário de referência fixado pela Administração, em conformidade com os projetos anexos a este edital.
- 10.16. Quando o licitante não conseguir comprovar que possui ou possuirá recursos suficientes para executar a contento o objeto, será considerada inexequível a proposta de preços ou menor lance que:
- 10.16.1. for insuficiente para a cobertura dos custos da contratação, apresente preços unitários simbólicos, irrisórios ou de valor zero, incompatíveis com os preços dos insumos e salários de mercado, acrescidos dos respectivos encargos, ainda que o ato convocatório da licitação não tenha estabelecido limites mínimos, exceto quando se referirem a materiais e instalações de propriedade do próprio licitante, para os quais ele renuncie a parcela ou à totalidade da remuneração.
-

- 10.16.2. apresentar um ou mais valores da planilha de custo que sejam inferiores àqueles fixados em instrumentos de caráter normativo obrigatório, tais como leis, medidas provisórias e convenções coletivas de trabalho vigentes
- 10.16.3. O exame da inexecuibilidade observará a fórmula prevista no art. 48, §§ 1º e 2º da Lei nº 8.666, de 1993.
- 10.16.4. Se houver indícios de inexecuibilidade da proposta de preço, ou em caso da necessidade de esclarecimentos complementares, poderão ser efetuadas diligências, na forma do § 3º do artigo 43 da Lei nº 8.666, de 1993, a exemplo das enumeradas no subitem 9.4 do Anexo VII-A da IN SEGES/MP nº 5, de 2017, para que a empresa comprove a exequibilidade da proposta.
- 10.16.5. Quando o licitante apresentar preço final inferior a 30% (trinta por cento) da média dos preços ofertados para o mesmo item, não sendo possível a sua imediata desclassificação por inexecuibilidade, será obrigatória a realização de diligências para o exame da proposta.
- 10.16.6. Qualquer interessado poderá requerer que se realizem diligências para aferir a exequibilidade e a legalidade das propostas, devendo apresentar as provas ou os indícios que fundamentam a suspeita.
- 10.16.7. Será facultado ao licitante o prazo de 2 (dois) dias úteis para comprovar a viabilidade dos preços constantes em sua proposta, conforme parâmetros do artigo 48, inciso II, da Lei nº 8.666, de 1993, sob pena de desclassificação.
- 10.17. Erros formais no preenchimento da planilha não são motivo suficiente para a desclassificação da proposta, quando a planilha puder ser ajustada sem a necessidade de majoração do preço ofertado, atendidas as demais condições de aceitabilidade.
- 10.17.1. **O ajuste de que trata este dispositivo se limita a sanar erros ou falhas que não alterem a substância das propostas;**
- 10.17.2. Considera-se erro no preenchimento da planilha passível de correção a indicação de recolhimento de impostos e contribuições na forma do Simples Nacional, quando não cabível esse regime.
- 10.18. Se a proposta de preço não for aceitável, a Comissão de Licitação examinará a proposta subsequente, e, assim sucessivamente, na ordem de classificação.
- 10.19. Sempre que a proposta não for aceita, e antes de a Comissão de Licitação passar à subsequente, haverá nova verificação da eventual ocorrência do empate ficto, previsto nos artigos 44 e 45 da LC nº 123, de 2006, seguindo-se a disciplina antes estabelecida, se for o caso.
- 10.20. Do julgamento das propostas e da classificação, será dada ciência aos licitantes para apresentação de recurso no prazo de 5 (cinco) dias úteis. Interposto o recurso, será comunicado aos demais licitantes, que poderão impugná-lo no mesmo prazo.
- 10.21. Transcorrido o prazo recursal, sem interposição de recurso, ou decididos os recursos interpostos, a Comissão de Licitação encaminhará o procedimento licitatório para homologação do resultado do certame pela autoridade competente e, após, adjudicação do objeto licitado ao licitante vencedor.
- 10.22. A intimação do resultado final do julgamento das propostas será feita mediante publicação na imprensa oficial, salvo se presentes os prepostos dos licitantes no ato público em que foi adotada a decisão, caso em que a intimação será feita por comunicação direta aos interessados e lavrada em ata.
- 10.23. O resultado do certame será divulgado no Diário Oficial da União e nos endereços
-

11. DOS RECURSOS ADMINISTRATIVOS

11.1. A interposição de recurso referente à habilitação ou inabilitação de licitantes e julgamento das propostas observará o disposto no art. 109, § 4º, da Lei 8.666, de 1993.

11.2. Após cada fase da licitação, os autos do processo ficarão com vista franqueada aos interessados, pelo prazo necessário à interposição de recursos.

11.3. O recurso da decisão que habilitar ou inabilitar licitantes e que julgar as propostas terá efeito suspensivo, podendo a autoridade competente, motivadamente e presentes razões de interesse público, atribuir aos demais recursos interpostos, eficácia suspensiva.

11.4. Os recursos deverão ser encaminhados para a Divisão de Licitações/ Comissão Permanente de Licitação, sediada na Av. Amazonas, 5.253, Nova Suíça, Belo Horizonte, MG, Brasil. CEP: 30.421-169.

11.5. O recurso será dirigido ao Diretor Geral do CEFET-MG, por intermédio do Presidente da Comissão de Licitação, a qual poderá reconsiderar sua decisão, no prazo de 5 (cinco) dias úteis, ou, nesse mesmo prazo, fazê-lo subir, devidamente informado, devendo, neste caso, a decisão ser proferida dentro do prazo de 5 (cinco) dias úteis, contado do recebimento do recurso, sob pena de responsabilidade.

11.6. Os recursos interpostos fora do prazo não serão conhecidos.

12. DA GARANTIA DE EXECUÇÃO

12.1. Será exigida a prestação de garantia na presente contratação, conforme regras constantes do Projeto Básico.

13. DO TERMO DE CONTRATO

13.1. Após a homologação da licitação, em sendo realizada a contratação, será firmado Termo de Contrato.

13.2. O adjudicatário terá o prazo de 5 (cinco) dias úteis, contados a partir da data de sua convocação, para assinar o Termo de Contrato, sob pena de decair do direito à contratação, sem prejuízo das sanções previstas neste Edital.

13.2.1. Alternativamente à convocação para comparecer perante o órgão ou entidade para a assinatura do Termo de Contrato, a Administração poderá encaminhá-lo para assinatura, mediante correspondência postal com aviso de recebimento (AR) ou meio eletrônico, para que seja assinado no prazo de 5 (cinco) dias, a contar da data de seu recebimento.

13.2.2. O prazo previsto no subitem anterior poderá ser prorrogado, por igual período, por solicitação justificada do adjudicatário e aceita pela Administração.

13.3. O prazo de vigência da contratação é estabelecido no Projeto Básico.

13.3.1. Previamente à contratação a Administração realizará consulta ao SICAF para identificar possível suspensão temporária de participação em licitação, no âmbito do órgão ou entidade, proibição de contratar com o Poder Público, bem como ocorrências impeditivas indiretas, observado o disposto no art. 29, da Instrução Normativa nº 3, de 26 de abril de 2018, e nos termos do

art. 6º, III, da Lei nº 10.522, de 19 de julho de 2002, consulta prévia ao CADIN.

13.3.1.1. Nos casos em que houver necessidade de assinatura do instrumento de contrato, e o fornecedor não estiver inscrito no SICAF, este deverá proceder ao seu cadastramento, sem ônus, antes da contratação.

13.3.1.2. Na hipótese de irregularidade do registro no SICAF, o contratado deverá regularizar a sua situação perante o cadastro no prazo de até 05 (cinco) dias úteis, sob pena de aplicação das penalidades previstas no edital e anexos.

13.4. Na assinatura do contrato ou da ata de registro de preços, será exigida a comprovação das condições de habilitação consignadas no edital, que deverão ser mantidas pelo licitante durante a vigência do contrato ou da ata de registro de preço

13.5. Se o adjudicatário, no ato da assinatura do Termo de Contrato, não comprovar que mantém as mesmas condições de habilitação, ou quando, injustificadamente, recusar-se à assinatura, poderá ser convocado outro licitante, desde que respeitada a ordem de classificação, para, após a verificação da aceitabilidade da proposta, negociação e comprovados os requisitos de habilitação, celebrar a contratação, sem prejuízo das sanções previstas neste Edital e das demais cominações legais.

14. DO REAJUSTAMENTO EM SENTIDO GERAL

14.1. As regras acerca do reajuste do valor contratual são as estabelecidas no estabelecidas no Projeto Básico, anexo a este Edital.

15. DA ENTREGA E DO RECEBIMENTO DO OBJETO E DA FISCALIZAÇÃO

15.1. Os critérios de recebimento e aceitação do objeto e de fiscalização estão previstos no Projeto Básico – ANEXO I.

16. DAS OBRIGAÇÕES DA CONTRATANTE E DA CONTRATADA

16.1. As obrigações da Contratante e da Contratada são as estabelecidas neste Edital e seus anexos, na proposta apresentada e no Projeto Básico – ANEXO I.

17. DO PAGAMENTO

17.1. As regras acerca do pagamento são as estabelecidas no Projeto Básico, anexo a este Edital.

17.1.1. É admitida a cessão de crédito decorrente da contratação de que trata este Instrumento Convocatório, nos termos do previsto na minuta contratual anexa a este Edital.

18. DAS SANÇÕES ADMINISTRATIVAS.

18.1. Comete infração administrativa nos termos da Lei nº 8.666, de 1993, o licitante/adjudicatário que:

- 18.1.1. não assinar o termo de contrato, quando convocado dentro do prazo de validade da proposta;
- 18.1.2. apresentar documentação falsa;
- 18.1.3. deixar de entregar os documentos exigidos no certame;
- 18.1.4. ensejar o retardamento da execução do objeto;
- 18.1.5. não manter a proposta;
- 18.1.6. cometer fraude fiscal;
- 18.1.7. comportar-se de modo inidôneo.

18.2. Considera-se comportamento inidôneo, entre outros, a declaração falsa quanto às condições de participação, quanto ao enquadramento como ME/EPP ou o conluio entre os licitantes, em qualquer momento da licitação, mesmo após o encerramento da fase de lances.

18.3. O licitante/adjudicatário que cometer qualquer das infrações acima discriminadas ficará sujeita, sem prejuízo da responsabilidade civil e criminal, às seguintes sanções:

18.3.1. advertência por faltas leves, assim entendidas aquelas que não acarretem prejuízos significativos para a Contratante;

18.3.2. Multa de:

18.3.2.1. 0,1% (um décimo por cento) até 0,2% (dois décimos por cento) por dia sobre o valor adjudicado em caso de atraso na execução dos serviços, limitada a incidência a 15 (quinze) dias. Após o décimo quinto dia e a critério da FISCALIZAÇÃO, no caso de execução com atraso, poderá ocorrer a não-aceitação do objeto, de forma a configurar, nessa hipótese, inexecução total da obrigação assumida, sem prejuízo da rescisão unilateral da avença;

18.3.2.2. 0,1% (um décimo por cento) até 10% (dez por cento) sobre o valor adjudicado, em caso de atraso na execução do objeto, por período superior ao previsto no subitem acima, ou de inexecução parcial da obrigação assumida;

18.3.2.3. 0,1% (um décimo por cento) até 15% (quinze por cento) sobre o valor adjudicado, em caso de inexecução total da obrigação assumida;

18.3.2.4. 0,2% a 3,2% por dia sobre o valor mensal do contrato, conforme detalhamento constante das tabelas do Projeto Básico.

18.3.3. Suspensão de licitar e impedimento de contratar com o órgão, entidade ou unidade administrativa pela qual a Administração Pública opera e atua concretamente, pelo prazo de até dois anos;

18.3.4. Declaração de inidoneidade para licitar ou contratar com a Administração Pública, enquanto perdurarem os motivos determinantes da punição ou até que seja promovida a reabilitação perante a própria autoridade que aplicou a penalidade, que será concedida sempre que a Contratada ressarcir a Contratante pelos prejuízos causados.

18.4. A penalidade de multa pode ser aplicada cumulativamente com as demais sanções.

18.5. Se, durante o processo de aplicação de penalidade, se houver indícios de prática de infração administrativa tipificada pela Lei nº 12.846, de 1º de agosto de 2013, como ato lesivo à administração pública nacional ou estrangeira, cópias do processo administrativo necessárias à apuração da responsabilidade da empresa deverão ser remetidas à autoridade competente, com

despacho fundamentado, para ciência e decisão sobre a eventual instauração de investigação preliminar ou Processo Administrativo de Responsabilização - PAR.

18.6. A apuração e o julgamento das demais infrações administrativas não consideradas como ato lesivo à Administração Pública nacional ou estrangeira nos termos da Lei nº 12.846, de 1º de agosto de 2013, seguirão seu rito normal na unidade administrativa.

18.7. O processamento do PAR não interfere no seguimento regular dos processos administrativos específicos para apuração da ocorrência de danos e prejuízos à Administração Pública Federal resultantes de ato lesivo cometido por pessoa jurídica, com ou sem a participação de agente público.

18.8. Caso o valor da multa não seja suficiente para cobrir os prejuízos causados pela conduta do licitante, a União ou Entidade poderá cobrar o valor remanescente judicialmente, conforme artigo 419 do Código Civil.

18.9. A aplicação de qualquer das penalidades previstas realizar-se-á em processo administrativo que assegurará o contraditório e a ampla defesa observando-se o procedimento previsto na Lei nº 8.666, de 1993, e subsidiariamente na Lei nº 9.784, de 1999.

18.10. A autoridade competente, na aplicação das sanções, levará em consideração a gravidade da conduta do infrator, o caráter educativo da pena, bem como o dano causado à Administração, observado o princípio da proporcionalidade.

18.10. As penalidades serão obrigatoriamente registradas no SICAF.

18.11. As sanções por atos praticados no decorrer da contratação estão previstas no Projeto Básico.

19. DA IMPUGNAÇÃO

19.1. Decairá do direito de impugnar os termos deste Edital perante esta Administração, o licitante que não o fizer até o segundo dia útil que anteceder a abertura dos envelopes de habilitação, pelas falhas ou irregularidades que viciariam este Edital, hipótese em que tal comunicação não terá efeito de recurso.

19.2. A impugnação feita tempestivamente pelo licitante não o impedirá de participar do processo licitatório até o trânsito em julgado da decisão a ela pertinente.

19.3. Qualquer cidadão é parte legítima para impugnar este Edital por irregularidade na aplicação da Lei nº 8.666, de 1993, devendo protocolar o pedido até 5 (cinco) dias úteis antes da data fixada para a abertura dos envelopes de habilitação, devendo a Administração julgar e responder à impugnação em até 3 (três) dias úteis, sem prejuízo da faculdade prevista no § 1º do art. 113 da referida Lei.

10.24. A impugnação poderá ser realizada por forma eletrônica, pelo e-mail esequias@cefetmg.br ou por petição dirigida ou protocolada no endereço Av. Amazonas, 5.253, Nova Suíça, Belo Horizonte, MG, Brasil. CEP: 30.421-169, na Divisão de Licitações.

20. DAS DISPOSIÇÕES GERAIS

20.1. A autoridade competente poderá revogar a licitação por razões de interesse público decorrente de fato superveniente devidamente comprovado, pertinente e suficiente para justificar tal conduta, devendo anulá-la por ilegalidade, de ofício ou por provocação de terceiros, mediante parecer escrito e devidamente fundamentado.

20.2. A homologação do resultado desta licitação não implicará direito à contratação.

20.3. Os licitantes assumem todos os custos de preparação e apresentação de suas propostas

e a Administração não será, em nenhum caso, responsável por esses custos, independentemente da condução ou do resultado do processo licitatório.

20.4. A participação na licitação implica plena aceitação, por parte do licitante, das condições estabelecidas neste instrumento convocatório e seus Anexos, bem como da obrigatoriedade do cumprimento das disposições nele contidas.

20.5. Qualquer modificação no instrumento convocatório exige divulgação pelo mesmo instrumento de publicação em que se deu o texto original, reabrindo-se o prazo inicialmente estabelecido, exceto quando, inquestionavelmente, a alteração não afetar a formulação das propostas.

20.6. Não havendo expediente ou ocorrendo qualquer fato superveniente que impeça a realização do certame na data marcada, a sessão será automaticamente transferida para o primeiro dia útil subsequente, no mesmo horário e local anteriormente estabelecidos, desde que não haja comunicação da Comissão em sentido contrário.

20.7. No julgamento das propostas e da habilitação, a Comissão poderá sanar erros ou falhas que não alterem a substância das propostas, dos documentos e sua validade jurídica, mediante despacho fundamentado, registrado em ata e acessível a todos, atribuindo-lhes validade e eficácia para fins de habilitação e classificação.

20.8. É facultada à Comissão ou Autoridade Superior, em qualquer fase da licitação, a promoção de diligência destinada a esclarecer ou complementar a instrução do processo, vedada a inclusão posterior de documento ou informação que deveria constar no ato da sessão pública.

20.9. Os licitantes, quando solicitados, deverão disponibilizar todas as informações necessárias à comprovação da legitimidade dos atestados solicitados, apresentando, dentre outros documentos, cópia do contrato que deu suporte à contratação e das correspondentes Certidões de Acervo Técnico (CAT), endereço atual da contratante e local em que foram executadas as obras e serviços de engenharia.

20.10. As normas que disciplinam este certame serão sempre interpretadas em favor da ampliação da disputa entre os interessados, desde que não comprometam o interesse da Administração, o princípio da isonomia, a finalidade e a segurança da contratação.

20.11. Em caso de cobrança pelo fornecimento de cópia da íntegra deste Edital e de seus anexos, o valor se limitará ao custo efetivo da reprodução gráfica de tais documentos, nos termos do artigo 32, § 5º, da Lei nº 8.666, de 1993.

20.12. Na contagem dos prazos estabelecidos neste Edital e seus Anexos, excluir-se-á o dia do início e incluir-se-á o do vencimento. Só se iniciam e vencem os prazos em dias de expediente na Administração.

20.13. O desatendimento de exigências formais não essenciais não importará o afastamento do licitante, desde que seja possível o aproveitamento do ato, observados os princípios da isonomia e do interesse público.

20.14. Em caso de divergência entre disposições deste Edital e de seus Anexos ou demais peças que compõem o processo, prevalecerão as deste Edital.

20.15. Os casos omissos serão dirimidos pela Comissão com base nas disposições da Lei n. 8.666, de 1993, e demais diplomas legais eventualmente aplicáveis.

20.16. O Edital está disponibilizado, na íntegra, no endereço Av. Amazonas, 5.253, Nova Suíça, Belo Horizonte, MG, Brasil. CEP: 30.421-169, e também poderá ser lido e/ou obtido nos endereços eletrônicos: gov.br/compras; slog.cefetmg.br; e sig.cefetmg.br/public (opção PROCESSOS) nos dias úteis, no horário das 08 horas às 16 horas, mesmo endereço e período no qual os autos do processo administrativo permanecerão com vista franqueada aos interessados e

onde serão recebidos os documentos de habilitação dos licitantes não credenciados no SICAF, para efeito de cadastramento por esta Administração (art. 22, § 2º, da Lei nº 8.666, de 1993).

20.17. O foro para dirimir questões relativas ao presente Edital será o da Seção Judiciária de Minas Gerais - Justiça Federal, com exclusão de qualquer outro.

20.18. Integram este Edital, para todos os fins e efeitos, os seguintes anexos:

- 20.18.1. ANEXO I – Termo de Referência/Projeto Básico;
- 20.18.2. ANEXO II – Minuta de Termo de Contrato;
- 20.18.3. ANEXO III – Planilha de Custos/Formação de Preços/ Composição BDI;
- 20.18.4. ANEXO IV – Projeto Arquitetura;
- 20.18.5. ANEXO V – Modelo de Declaração de cumprimento ao disposto no inciso XXXIII do art. 7º, da Constituição Federal;
- 20.18.6. ANEXO VI – Modelo de Atestado de Vistoria;
- 20.18.7. ANEXO VI-A – Modelo de Desinteresse de Vistoria;
- 20.18.8. ANEXO VII – Modelo de Proposta;
- 20.18.9. ANEXO VIII – Modelos de declaração de elaboração independente de proposta;
- 20.18.10. ANEXO IX - Modelo de declaração de inexistência de fato superveniente impeditivo da habilitação;
- 20.18.11. ANEXO X - Modelo de declaração de microempresa, de empresa de pequeno porte.
- 20.19. ANEXO XI – Carta de Credenciamento.

Belo Horizonte, 30 de março de 2022

Esequias Ferreira de Souza
Presidente Comissão Permanente Licitação



SERVIÇO PÚBLICO FEDERAL
MINISTÉRIO DA EDUCAÇÃO
CENTRO FEDERAL DE EDUCAÇÃO TECNOLÓGICA DE MINAS GERAIS
EDITAL DE TOMADA DE PREÇOS Nº 03/2022
PROCESSO Nº: 23062.050756/2022-11
TIPO: MENOR PREÇO

ANEXO V
MODELO DE DECLARAÇÃO CUMPRIMENTO INCISO XXXIII DO ART. 7º DA
CONTITUIÇÃO FEDERAL E ACEITAÇÃO E CUMPRIMENTO DOS TERMOS DO
EDITAL

A empresa _____, inscrita no
CNPJ nº _____ e Inscrição Estadual nº
_____, estabelecida à (ao) _____
_____, bairro _____, na
cidade de _____, Estado __, licitante para a execução do
objeto _____ do Edital nº 03/2022, sob a
modalidade _____ declara, sob as penas da lei, que:

- (a) Cumpre plenamente os requisitos do Edital, possuindo instalações, aparelhamento técnico e pessoal devidamente treinado, adequados e disponíveis para a realização dos serviços que são objeto deste processo licitatório;
- (b) Conhece as condições e grau de dificuldade existentes para a prestação dos serviços;
- (c) Até a presente data, inexistente fato impeditivo para a sua habilitação no presente processo licitatório e está ciente da obrigatoriedade de declarar ocorrências posteriores;
- (d) Não emprega menor de 18 (dezoito) anos em trabalho noturno, perigoso ou insalubre e não emprega menor de 16 (dezesseis) anos, salvo, a partir de 14 (quatorze) anos, na condição de aprendiz;
- (e) Cumpre e respeita as questões de sustentabilidade ambiental, na forma prevista na IN 01, de 19 de janeiro de 2012, da SLTI/MPOG.

Belo Horizonte, _____ de _____ de 2022

(assinatura e cargo)



**SERVIÇO PÚBLICO FEDERAL
MINISTÉRIO DA EDUCAÇÃO
CENTRO FEDERAL DE EDUCAÇÃO TECNOLÓGICA DE MINAS GERAIS
EDITAL DE TOMADA DE PREÇOS Nº 03/2022
PROCESSO 23062.050756/2021-11
TIPO: MENOR PREÇO**

**ANEXO VI
DECLARAÇÃO DE VISTORIA**

O Centro Federal de Educação Tecnológica de Minas Gerais – CEFET/MG declara, para os fins do Edital Nº 03/02022 que a empresa _____, inscrita no CNPJ Nº _____, sediada em _____, por intermédio de seu responsável Técnico o (a) Sr.(a) _____, portador(a) da Carteira de Identidade Nº _____ e do CPF Nº _____, esteve no local onde será realizada....., localizado na _____ e tomou conhecimento das condições que os mesmos possam oferecer para sua perfeita execução, bem como conferiu todos os detalhes, medidas e quantitativos apresentados nos Anexos deste Edital.

Belo Horizonte, ____ de _____ de 2022

NOME E CPF DO FUNCIONÁRIO RESPONSÁVEL POR ACOMPANHAR A VISITA
TÉCNICA



**SERVIÇO PÚBLICO FEDERAL
MINISTÉRIO DA EDUCAÇÃO
CENTRO FEDERAL DE EDUCAÇÃO TECNOLÓGICA DE MINAS GERAIS
EDITAL DE TOMADA DE PREÇOS Nº 03/2022
PROCESSO 23062.050756/2021-11
TIPO: MENOR PREÇO**

ANEXO VI-A

**DECLARAÇÃO DE DESINTERESSE DE VISTORIA COM AFIRMAÇÃO DAS
CONSEQUÊNCIAS DECORRENTES**

Declaro que a empresa _____,
CNPJ Nº _____, sediada
à _____, telefone _____, não
teve interesse em realizar a vistoria no local onde serão executados os serviços objeto da Tomada
de Preços Nº 03/2022 se responsabilizando por todas as consequências deste ato. Dentre elas, a
aceitação tácita das condições do local e estrutura onde os serviços serão realizados, não
podendo se escusar em nenhum fato desta natureza para não aceitar a adjudicação do objeto,
nem tampouco aventar, no futuro, questionamento técnico ou financeiro decorrentes, ciente de
que está sujeita as penalidades previstas no Edital e no contrato.

Belo Horizonte, ____ de _____ de 2022

Assinatura/ Carimbo do Declarante
Assinatura/ Carimbo da Empresa



**SERVIÇO PÚBLICO FEDERAL MINISTÉRIO DA
EDUCAÇÃO
CENTRO FEDERAL DE EDUCAÇÃO TECNOLÓGICA DE MINAS GERAIS
EDITAL DE TOMADA DE PREÇOS Nº 03/2022
PROCESSO 23062.050756/2021-11
TIPO: MENOR PREÇO**

**ANEXO VII
PROPOSTA COMERCIAL**

Proposta que faz a empresa _____ inscrita no
CNPJ _____ e Inscrição Estadual nº _____ estabelecida a
_____ Bairro _____ Cidade _____
_____ Estado _____, Correio
Eletrônico _____ para a contratação de empresa
especializada para a execução da OBRA DE CONSTRUÇÃO DA LANCHONETE DO CAMPUS
VARGINHA E INTERVENÇÕES DE URBANIZAÇÃO COMPLEMENTARES, com fornecimento de mão
de obra e materiais e equipamentos, na cidade de Varginha – MG, conforme o Edital e seus
Anexos, no valor total de R\$ _____

Declaramos que nos preços cotados estão incluídas além de lucro todas as despesas que, direta ou indiretamente, fazem parte da prestação do fornecimento tais como: gastos da empresa com suporte técnico e administrativo, impostos, seguro, taxas, ou quaisquer outros que possam incidir sobre gastos da empresa, sem quaisquer acréscimos em virtude de expectativa inflacionária e deduzidos os descontos eventualmente concedidos.

Declaramos, ainda, que estamos ciente e de acordo que as notificações, intimações e comunicações decorrentes da contratação poderão ser formalizadas eletronicamente, a critério do CEFET/MG, para o endereço de E-mail acima identificado.

Validade da proposta 90 (noventa) dias.

Local e data.

NOME/IDENTIFICAÇÃO/ ASSINATURA DO TITULAR DA EMPRESA



SERVIÇO PÚBLICO FEDERALMINISTÉRIO
DA EDUCAÇÃO
CENTRO FEDERAL DE EDUCAÇÃO TECNOLÓGICA DE MINAS GERAIS
EDITAL DE TOMADA DE PREÇOS Nº 03/2022
PROCESSO 23062.050756/2021-11
TIPO: MENOR PREÇO

ANEXO VIII
MODELO DE DECLARAÇÃO DE ELABORAÇÃO INDEPENDENTE DE
PROPOSTA

(Identificação completa do representante da licitante), como representante devidamente constituído da (Identificação completa da licitante) doravante denominado (Licitante), para fins do disposto no Edital 3/2022, declara, sob as penas da lei, em especial o art. 299 do Código Penal Brasileiro, que:

(a) a proposta apresentada para participar da Tomada de Preços 3/2022 foi elaborada de maneira independente (pelo Licitante), e o conteúdo da proposta não foi, no todo ou em parte, direta ou indiretamente, informado, discutido ou recebido de qualquer outro participante potencial ou de fato da Tomada de Preços 3/2022 por qualquer meio ou por qualquer pessoa;

(b) a intenção de apresentar a proposta elaborada para participar da Tomada de Preços 3/2022 não foi informada, discutida ou recebida de qualquer outro participante potencial ou de fato da Tomada de Preços 3/2022, por qualquer meio ou por qualquer pessoa;

(c) que não tentou, por qualquer meio ou por qualquer pessoa, influir na decisão de qualquer outro participante potencial ou de fato da Tomada de Preços 3/2022 quanto a participar ou não da referida licitação;

(d) que o conteúdo da proposta apresentada para participar da Tomada de Preços 3/2022 não será, no todo ou em parte, direta ou indiretamente, comunicado ou discutido com qualquer outro participante potencial ou de fato da Tomada de Preços 3/2022 antes da adjudicação do objeto da referida licitação;

(e) que o conteúdo da proposta apresentada para participar da Tomada de Preços 3/2022 não foi, no todo ou em parte, direta ou indiretamente, informado, discutido ou recebido de qualquer integrante do CEFET/MG antes da abertura oficial das propostas; e

(f) que está plenamente ciente do teor e da extensão desta declaração e que detém plenos poderes e informações para firmá-la.

Belo Horizonte, _____ de _____ de 2022

(assinatura e cargo)



SERVIÇO PÚBLICO FEDERAL MINISTÉRIO
DA EDUCAÇÃO
CENTRO FEDERAL DE EDUCAÇÃO TECNOLÓGICA DE MINAS GERAIS
EDITAL DE TOMADA DE PREÇOS Nº 03/2022
PROCESSO 23062.050756/2021-11
TIPO: MENOR PREÇO

ANEXO IX
MODELO DE DECLARAÇÃO DE
INEXISTÊNCIA DE FATOS IMPEDITIVOS
À HABILITAÇÃO

NOME DA EMPRESA _____ CNPJ

_____ SEDIADA _____

(endereço completo), declara, sob as penas da lei, que até a presente data inexistem fatos supervenientes impeditivos para sua habilitação na Tomada de Preços nº 3/2022, ciente da obrigatoriedade de declarar ocorrências posteriores.

..... data

(representante legal, RG e CPF)



SERVIÇO PÚBLICO FEDERAL
MINISTÉRIO
DA EDUCAÇÃO
CENTRO FEDERAL DE EDUCAÇÃO TECNOLÓGICA DE MINAS GERAIS
EDITAL DE TOMADA DE PREÇOS Nº 03/2022
PROCESSO 23062.050756/2021-11
TIPO: MENOR PREÇO

ANEXO X
MODELO DE DECLARAÇÃO DE MICROEMPRESA OU EMPRESA DE
PEQUENO PORTE

A empresa _____, inscrita no
CNPJ nº _____ e Inscrição Estadual nº
_____, estabelecida à (ao) _____
_____, bairro _____, na
cidade de _____, Estado _____, declara, sob as penas da lei, que
cumprimenta os requisitos para fins do disposto no art. 3º da Lei Complementar
nº123, de 14 de dezembro de 2006, e que:

- (a) Se enquadra como Microempresa (ME) ou Empresa de Pequeno Porte (EPP);
- (b) A receita bruta anual da empresa não ultrapassa o disposto nos incisos I (ME) e II (EPP) do art. 3º da Lei Complementar nº123, de 14 de dezembro de 2006;
- (c) Não tem nenhum dos impedimentos do parágrafo 4º, do art. 3º, da mesma lei, ciente da obrigatoriedade de declarar ocorrências posteriores.

Belo Horizonte, _____ de _____ de 2022

(assinatura e cargo)



SERVIÇO PÚBLICO FEDERAL
MINISTÉRIO
DA EDUCAÇÃO
CENTRO FEDERAL DE EDUCAÇÃO TECNOLÓGICA DE MINAS GERAIS
EDITAL DE TOMADA DE PREÇOS Nº 03/2022
PROCESSO 23062.050756/2021-11
TIPO: MENOR PREÇO

ANEXO XI

CARTA DE CREDENCIAMENTO

Pelo presente instrumento credenciamos o (a) Sr.(a).
....., Portador (a)
do documento de Identidade nº....., para participar das
reuniões relativas a Tomada de Preços 3/2022, o qual está autorizado a requerer
vistas de documentos e propostas, manifestar-se em nome da empresa, desistir
e interpor recursos, rubricar documentos e assinar atas, a quem daremos por
firme e valioso.

_____, _____ de _____ de 2022

NOME/IDENTIFICAÇÃO/ASSINATURA DO TITULAR DA EMPRESA



SERVIÇO PÚBLICO FEDERAL
MINISTÉRIO DA EDUCAÇÃO
CENTRO FEDERAL DE EDUCAÇÃO TECNOLÓGICA DE MINAS GERAIS
COORDENAÇÃO DE INFRAESTRUTURA E PROJETOS

PROJETO BÁSICO
(Termo de Referência)

1.OBJETO

1.1.Contratação de empresa especializada para a execução da OBRA DE CONSTRUÇÃO DA LANCHONETE DO CAMPUS VARGINHA E INTERVENÇÕES DE URBANIZAÇÃO COMPLEMENTARES, com fornecimento de mão de obra e materiais e equipamentos, na cidade de Varginha - MG.

1.2.O prazo de execução do objeto é de 06 (seis) meses.

1.3.O local onde serão executados os serviços faz parte do Campus Varginha do CEFET-MG, localizado Av. dos Imigrantes, 1000 - Jardim Panorama, no município de Varginha, Minas Gerais, CEP: 37022-560.

1.4.As especificações, quantitativos, valores referenciais e respectivos códigos dos itens são discriminados no Projeto Básico, Planilha Orçamentária e Memorial Descritivo.

2.DA CLASSIFICAÇÃO DO OBJETO

2.1.O objeto da licitação configura-se como obra de engenharia, de natureza “não comum”, a ser contratado mediante licitação na modalidade **Tomada de Preço**.

2.2.O regime de execução do contrato será o de **Empreitada por Preço Unitário**.

2.3.Os serviços no escopo do contrato se enquadram nos pressupostos do Decreto nº 9.507, de 21 de setembro de 2018, não se constituindo em quaisquer das atividades, previstas no art. 3º do aludido decreto, cuja execução indireta é vedada.

2.4.A execução do contrato não gerará vínculo empregatício entre os empregados da CONTRATADA e a Administração, vedando-se qualquer relação entre estes que caracterize pessoalidade e subordinação direta.

3.REQUISITOS DA CONTRATAÇÃO

3.1.Realizar a leitura prévia integral e exaustiva de todos os Projetos, Planilha Orçamentária, Memorial Descritivo e demais documentos técnicos em período prévio ao início da Obra e apresentar relatório técnico no prazo máximo de 15 (quinze) dias corridos, a partir da Ordem de Serviço, informando todos os pontos/serviços conflitantes.

3.2.Executar todos serviços e obras em conformidade com desenhos, memoriais, planilhas, especificações e elementos de projeto, bem como as informações e instruções contidas no Memorial Descritivo e demais documentos integrantes desta licitação.

3.3.Apresentar proposta cujo preço global e preços unitários orçados em cada uma das etapas previstas no cronograma físico-financeiro do contrato sejam iguais ou abaixo dos preços de referência da administração.



SERVIÇO PÚBLICO FEDERAL
MINISTÉRIO DA EDUCAÇÃO
CENTRO FEDERAL DE EDUCAÇÃO TECNOLÓGICA DE MINAS GERAIS
COORDENAÇÃO DE INFRAESTRUTURA E PROJETOS

3.4.Fornecer todos os materiais necessários, máquinas, equipamentos e mão de obra para a execução dos serviços constantes dos Projetos, Especificações Técnicas, Planilha Orçamentária, Memorial Descritivo e demais documentos.

3.5.Fornecer todos materiais de primeira linha de fabricação, isentos de quaisquer defeitos incompatíveis com as especificações originais do fabricante (sejam eles defeitos de fabricação, transporte ou manuseio inadequados), produzidos de modo a atenderem integralmente as especificações do Projeto Básico, da Planilha Orçamentária, do Memorial Descritivo e normas atinentes da ABNT;

3.6.Demolir e a refazer os trabalhos impugnados pela FISCALIZAÇÃO logo após o recebimento da autorização correspondente, sendo por sua conta exclusiva, as despesas decorrentes dessas providências, ficando a etapa correspondente considerada não concluída.

3.7.Substituir e arcar com o custo de qualquer material ou aparelho utilizado na execução da obra e prestação do serviço que, durante o prazo especificado pela legislação (Código Civil, Código Comercial e Código do Contribuinte, contrato), a contar da data de entrega da obra, apresentar defeitos ou problemas decorrentes de fabricação ou de vícios de instalação ou colocação.

3.8.Manter às suas expensas na obra, mestres, encarregados, operários e funcionários em número e especialização compatíveis com a natureza e com o cronograma, mesmo que eles não estejam explicitamente indicados na planilha orçamentária

3.9.Responsabilizar e arcar com a segurança e vigilância em tempo integral do canteiro de obras.

3.10.Exercer de maneira eficiente e ininterrupta vigilância para prevenir riscos de incêndio e acidentes no canteiro de obras.

3.11.Apresentar as Anotações e Registros de Responsabilidade Técnica referentes ao objeto do contrato e especialidades pertinentes nos termos das Leis 6.496/77 e 12.378/2010, devidamente pagas e assinadas, até 05 (cinco) dias após a Ordem de Serviço.

3.12.Atender aos requisitos de acessibilidade universal seguindo as diretrizes estabelecidas pela Lei nº 13.146/2015, Norma ABNT 9050/2015 e demais legislações e normativos aplicáveis.

3.13.Atender, nos itens aplicáveis, as diretrizes de sustentabilidade propugnadas pelo Decreto nº 7.746/12, bem como a Instrução Normativa nº 01/2010 – SLTI/MP.

3.14.Apresentar “Declaração de Pleno Conhecimento” das condições do local e do projeto básico necessários ao cumprimento do contrato.

3.15.Não será admitida a subcontratação do objeto licitatório.

4. VISTORIA PARA A LICITAÇÃO

4.1.Para o correto dimensionamento e elaboração da proposta, os licitantes deverão opcionalmente realizar vistoria nas instalações do local de execução dos serviços, acompanhado por servidor designado para esse fim, de segunda à sexta-feira, das 08 horas às 16 horas, devendo o agendamento ser efetuado previamente pelo telefone (31) 3319-7100 ou pelo e-mail sinfra@cefetmg.br.

4.2.O prazo para vistoria iniciar-se-á no dia útil seguinte ao da publicação do Edital, estendendo-se até o dia útil anterior à data prevista para a abertura da sessão pública.



SERVIÇO PÚBLICO FEDERAL
MINISTÉRIO DA EDUCAÇÃO
CENTRO FEDERAL DE EDUCAÇÃO TECNOLÓGICA DE MINAS GERAIS
COORDENAÇÃO DE INFRAESTRUTURA E PROJETOS

4.3. Para a vistoria, o licitante ou o seu representante legal deverá estar devidamente identificado, apresentando documento de identidade civil e documento expedido pela empresa comprovando sua habilitação para a realização da vistoria.

4.4. Deverá ser apresentada declaração de visita técnica ou declaração de desinteresse de visita técnica conforme modelo e instruções presentes no Edital.

5. EXECUÇÃO DO OBJETO

5.1. A execução dos serviços deverá ser iniciada no primeiro dia útil imediatamente após a data assinatura da Ordem de Serviço, devendo seguir todas as etapas vinculadas ao cronograma.

5.2. O PCMAT (Programa de Condições e Meio Ambiente de Trabalho na Indústria de Construção) deverá ser apresentado antes do início da obra, destacando as medidas de segurança a serem adotadas durante a execução dos serviços e obras, em atendimento aos princípios e disposições da NR 18 - Condições e Meio Ambiente do Trabalho na Indústria da Construção.

5.3. A placa de obra deverá ser instalada imediatamente ao início da execução, conforme modelo do CEFET-MG.

5.4. Durante a execução dos serviços e obras, a CONTRATADA deverá:

5.4.1. Comunicar à FISCALIZAÇÃO, com a devida antecedência, qualquer dúvida ou divergência em projetos e/ou especificações que por ventura possam ocorrer quando da execução dos serviços;

5.4.2. Executar alterações nas especificações de projetos somente a pedido e/ou com a aprovação da FISCALIZAÇÃO;

5.4.3. Responsabilizar por quaisquer prejuízos que venham ocorrer pela execução de serviços não aprovados e autorizados;

5.4.4. Submeter à aprovação da FISCALIZAÇÃO, até 5 (cinco) dias após o início dos trabalhos, as medidas para conservação das instalações provisórias ou canteiro de serviço existentes com o porte e características do objeto do contrato, definindo todas as áreas de vivência, dependências, espaços, instalações e equipamentos necessários ao andamento dos serviços e obras;

5.4.5. Providenciar as ligações provisórias das utilidades necessárias à execução dos serviços e obras, como água, esgotos, energia elétrica e telefones, bem como responder pelas despesas de consumo até o seu recebimento definitivo;

5.4.6. Providenciar para que os materiais, mão-de-obra e demais suprimentos estejam em tempo hábil nos locais de execução, de modo a satisfazer as necessidades previstas no cronograma e plano de execução dos serviços e obras objeto do contrato;

5.4.7. Alocar os recursos necessários à administração e execução dos serviços e obras, inclusive os destinados ao pagamento de todos os impostos, taxas e demais obrigações fiscais incidentes ou que vierem a incidir sobre o objeto do contrato;

5.4.8. Executar os ajustes nos serviços concluídos ou em execução determinados pela FISCALIZAÇÃO;



SERVIÇO PÚBLICO FEDERAL
MINISTÉRIO DA EDUCAÇÃO
CENTRO FEDERAL DE EDUCAÇÃO TECNOLÓGICA DE MINAS GERAIS
COORDENAÇÃO DE INFRAESTRUTURA E PROJETOS

- 5.4.9.** Comunicar imediatamente à FISCALIZAÇÃO, qualquer ocorrência de fato anormal ou extraordinário que ocorra no local dos trabalhos;
- 5.4.10.** Submeter à apreciação da FISCALIZAÇÃO, em tempo hábil, protótipos, amostras ou catálogos dos materiais especificados para a obra, no mínimo 03 (três) opções de marcas distintas, sob pena de impugnação dos trabalhos porventura executados.
- 5.4.11.** Evitar interferências com as propriedades, atividades e tráfego de veículos na vizinhança do local dos serviços e obras, programando adequadamente as atividades executivas;
- 5.4.12.** Providenciar as ligações definitivas das utilidades previstas no projeto, como água, esgotos, gás, energia elétrica e telefones, que se aplicarem ao caso;
- 5.4.13.** Providenciar junto aos órgãos Federais, Estaduais e Municipais e concessionárias de serviços públicos a vistoria e regularização dos serviços e obras concluídos, como a Prefeitura Municipal, o Corpo de Bombeiros, as concessionárias de energia elétrica e de telefonia, as concessionárias de gás, água e esgotos, que se aplicarem ao caso;
- 5.4.14.** Participar de todas as reuniões convocadas pela FISCALIZAÇÃO;
- 5.4.15.** Retirar até 15 (quinze) dias após o recebimento definitivo dos serviços e obras, todo pessoal, máquinas, equipamentos, materiais, e instalações provisórias do local dos trabalhos, deixando todas as áreas do canteiro de serviço limpas e livres de entulhos e detritos de qualquer natureza, sendo que após o prazo estipulado os equipamentos e materiais serão descartados ou doados a critério da CONTRATANTE sem direito a ressarcimento dos itens e valores correspondentes.
- 5.5.** Deverá ser fornecido pela CONTRATADA um modelo de Diário de Obra, com 2 (duas) vias, o qual será mantido em tempo integral no escritório da obra, desde a data de início dos serviços até a entrega final, devendo ser entregue diariamente uma das cópias para a fiscalização ao término de cada dia da jornada de trabalho.
- 5.6.** Caberá à FISCALIZAÇÃO aprovar ou retificar as anotações efetuadas no Diário de Obras pela CONTRATADA.
- 5.7.** A obra e entorno deverá ser devidamente sinalizada conforme normas de segurança de forma a evitar acidentes.
- 5.8.** A CONTRATADA deverá manter organizada, limpa e em bom estado de higiene todas as instalações do canteiro de obras e serviço, especialmente as vias de circulação, passagens e escadarias, refeitórios e alojamentos, coletando e removendo regularmente as sobras de materiais, entulhos e detritos em geral.
- 5.9.** Todos os materiais e trabalhos que assim o requeiram, deverão ser completamente protegidos contra danos de qualquer origem, durante o período da construção, ficando a CONTRATADA responsável por esta proteção, sendo inclusive obrigada a substituir ou consertar quaisquer materiais ou serviços eventualmente danificados sem quaisquer despesas para a CONTRATANTE.
- 5.10.** Todos os funcionários da CONTRATADA deverão estar uniformizados, com o crachá individualizado e portando corretamente seus EPs, sendo que, em caso contrário, o mesmo deverá se retirar imediatamente do canteiro e a empresa penalizada.
- 5.11.** A CONTRATANTE poderá exigir da CONTRATADA substituição de qualquer profissional da obra, caso verificado incompetência, indisciplina, desacato, hábitos de conduta nocivos à boa administração e/ou qualquer incompatibilidade com a FISCALIZAÇÃO.



SERVIÇO PÚBLICO FEDERAL
MINISTÉRIO DA EDUCAÇÃO
CENTRO FEDERAL DE EDUCAÇÃO TECNOLÓGICA DE MINAS GERAIS
COORDENAÇÃO DE INFRAESTRUTURA E PROJETOS

5.12.A substituição de qualquer funcionário e/ou colaborador deverá ser processada em, no máximo 48 (quarenta e oito) horas, após a comunicação, por escrito, à CONTRATANTE.

5.13.Todos os materiais cujas características e aplicação não sejam regulamentadas por disposições normativas da ABNT, especialmente àqueles de fabricação exclusiva, deverão ser aplicados de acordo com as recomendações e especificações dos respectivos fabricantes e aprovados pela FISCALIZAÇÃO;

5.14.Para efeito de interpretação de divergências entre os documentos do projeto de engenharia, fica estabelecido que a CONTRATADA deverá comunicar formalmente à FISCALIZAÇÃO todas as seguintes ocorrências:

5.14.1.Divergência entre as especificações de serviços e desenhos do projeto;

5.14.2.Divergência entre as cotas dos desenhos e suas dimensões medidas em escala;

5.14.3.Divergência entre as Planilhas de Serviços e Preços e as Especificações dos Serviços;

5.14.4.Divergência entre os desenhos de escala diferentes;

5.14.5.Divergência entre os desenhos de datas diferentes;

5.14.6.Divergência entre as plantas e a situação encontrada “*in loco*”.

5.15.A CONTRATADA poderá apresentar soluções alternativas para execução de determinado item e/ou frente de serviços, sem descaracterização do objeto ou quaisquer ônus para a CONTRATANTE, demonstrando que a solução possui eficácia, qualidade, tecnologia, prazos e custos que comprovem a vantagem para a Administração Pública, desde que previamente avaliado, autorizado e registrado pela FISCALIZAÇÃO.

6. CRITÉRIOS DE MEDIÇÃO

6.1.A medição será feita de acordo com o item do serviço executado, pelo preço unitário e unidade constante na Planilha Orçamentária apresentada na proposta comercial da CONTRATADA e consolidada apenas após o aceite da FISCALIZAÇÃO.

6.2.Serão consideradas as medidas obtidas em projeto e efetivamente executadas e concluídas, desde que atendidas a todas as exigências especificadas nos projetos, no edital e anexos, contrato, no cronograma, nas normas técnicas, da boa técnica, na legislação pertinente e que estejam aprovados pela FISCALIZAÇÃO.

6.3.O serviço será pago pela unidade indicada na Planilha Orçamentária, considerando-se o quantitativo efetivamente executado em concordância com o projeto e determinações da FISCALIZAÇÃO (observando-se dimensões efetivamente desenvolvidas), descontados os vãos e interferências.

6.4.A CONTRATADA deverá apresentar planilha de medição com memória de cálculo (com detalhamento de área, volume, etc.) com a citação dos locais dos serviços executados e quantitativos com respectivas unidades de medida, devidamente assinada e demonstração de registro fotográfico dos serviços realizados.

6.5.Considera-se que na proposta comercial os preços unitários dos serviços já contemplam perdas, transpasses, recobrimento, superposições de peças, emenda, etc., decorrentes de qualquer processo de



SERVIÇO PÚBLICO FEDERAL
MINISTÉRIO DA EDUCAÇÃO
CENTRO FEDERAL DE EDUCAÇÃO TECNOLÓGICA DE MINAS GERAIS
COORDENAÇÃO DE INFRAESTRUTURA E PROJETOS

execução dos serviços, não podendo ser considerado novamente no quantitativo da medição ou pleito para acréscimos.

6.6. Caso ocorra execução com quantidade menor que o obtido no projeto, na planilha orçamentária ou no caso de não haver projeto específico de detalhamento, a medição será pela quantidade executada/instalada/fornecida final, medido no local, conforme determinado pela FISCALIZAÇÃO.

6.7. Caso ocorra execução com quantidade maior que o obtido no projeto e planilha orçamentária, sem notificação prévia, aprovação e autorização da FISCALIZAÇÃO, todos os custos relacionados deverão ser assumidos integralmente pela CONTRATADA.

6.8. O custo unitário remunera o fornecimento e instalação elemento especificado, inclusive os elementos de fixação que se fizerem necessários.

6.9. No caso de serviço de demolição será pago o total executado, considerando-se a medida efetiva dos elementos demolidos, apropriado com base nas dimensões das peças íntegras, descontados todos os vãos e interferências quaisquer que sejam suas dimensões.

6.10. A medição dos serviços referentes à equipe local/administração local (como engenheiro, limpeza permanente, etc.), quando especificado em planilha, será proporcional ao cumprimento do cronograma previsto para o mês da medição.

6.11. No caso de atraso do cronograma da obra, a medição dos serviços de administração será proporcionalmente inferior ao previsto.

6.12. A medição mensal deve ser entregue pela CONTRATADA até o dia 15 de cada mês, ou dia útil subsequente, para que seja viabilizada a conferência e aprovação pela FISCALIZAÇÃO.

6.13. Caso as medições sejam entregues após as datas definidas no item acima, o pagamento poderá ser lançado somente no mês subsequente.

6.14. A planilha de medição entregue pela CONTRATADA deve ser discriminada com a medição atual e o acumulado da obra em conjunto com relatório fotográfico, além da memória de cálculo.

6.15. Somente os itens efetivamente medidos e aprovados pela FISCALIZAÇÃO serão pagos.

6.16. A FISCALIZAÇÃO não autorizará o pagamento de itens que apresentarem baixa qualidade construtiva, descaracterizem projetos e/ou executados em inconformidade.

6.17. No caso de itens nos quais seja necessária a completa execução para avaliação de sua qualidade ou utilização, as medições somente poderão ser realizadas após sua conclusão efetiva.

6.18. A partir da assinatura do Contrato, os itens e valores registrados na Planilha Orçamentária são de responsabilidade exclusiva da CONTRATADA.

6.19. Em aditivos de acréscimos, os itens serão cotados de acordo com os valores de referência do SINAPI, com a incidência do percentual de desconto ofertado pela CONTRATADA.

6.20. É vedado qualquer repactuação ou revisão do valor global e dos valores unitários contratados sob a alegação de reequilíbrio econômico-financeiro e/ou inadequação dos preços de planilha frente aos valores correntes de mercado, conforme Acórdão TCU 1466/2013-Plenário.



SERVIÇO PÚBLICO FEDERAL
MINISTÉRIO DA EDUCAÇÃO
CENTRO FEDERAL DE EDUCAÇÃO TECNOLÓGICA DE MINAS GERAIS
COORDENAÇÃO DE INFRAESTRUTURA E PROJETOS

7. OBRIGAÇÕES DA CONTRATANTE

7.1. Exigir o cumprimento de todas as obrigações assumidas pela CONTRATADA, de acordo com as cláusulas contratuais e os termos de sua proposta.

7.2. Exercer o acompanhamento e a FISCALIZAÇÃO dos serviços, por servidor ou comissão especialmente designada, anotando em registro próprio as falhas detectadas, indicando dia, mês e ano, bem como o nome dos empregados eventualmente envolvidos, encaminhando os apontamentos à autoridade competente para as providências cabíveis.

7.3. Notificar a CONTRATADA por escrito da ocorrência de eventuais imperfeições, falhas ou irregularidades constatadas no curso da execução dos serviços, fixando prazo para a sua correção, certificando-se de que as soluções por ela propostas sejam as mais adequadas.

7.4. Pagar à CONTRATADA o valor resultante da prestação do serviço, conforme cronograma físico-financeiro.

7.5. Efetuar as retenções tributárias devidas sobre o valor da fatura de serviços da CONTRATADA;

7.6. Não praticar atos de ingerência na administração da CONTRATADA, tais como:

7.6.1. Exercer o poder de mando sobre os empregados da CONTRATADA, devendo reportar-se somente aos prepostos ou responsáveis por ela indicados, exceto quando o objeto da contratação previr o atendimento direto;

7.6.2. Direcionar a contratação de pessoas para trabalhar na empresa CONTRATADA;

7.6.3. Promover ou aceitar o desvio de funções dos trabalhadores da CONTRATADA, mediante a utilização destes em atividades distintas daquelas previstas no objeto da contratação e em relação à função específica para a qual o trabalhador foi contratado; e

7.6.4. Considerar os trabalhadores da CONTRATADA como colaboradores eventuais do próprio órgão ou entidade responsável pela contratação, especialmente para efeito de concessão de diárias e passagens.

7.7. Fornecer por escrito informações necessárias para o desenvolvimento dos serviços objeto do contrato.

7.8. Realizar avaliações periódicas da qualidade dos serviços, após seu recebimento.

7.9. Cientificar o órgão de representação judicial da Advocacia-Geral da União para adoção das medidas cabíveis quando do descumprimento das obrigações pela CONTRATADA.

7.10. Arquivar, entre outros documentos, de projetos, "*as built*", especificações técnicas, orçamentos, termos de recebimento, contratos e aditamentos, relatórios de inspeções técnicas após o recebimento do serviço e notificações expedidas.

7.11. Exigir da CONTRATADA que providencie a seguinte documentação como condição indispensável para o recebimento definitivo de objeto, quando for o caso:

7.11.1. "*As built*", elaborado pelo responsável por sua execução;

7.11.2. Comprovação das ligações definitivas de energia, água, telefone e gás;

7.11.3. Laudo de vistoria do corpo de bombeiros aprovando o serviço;



SERVIÇO PÚBLICO FEDERAL
MINISTÉRIO DA EDUCAÇÃO
CENTRO FEDERAL DE EDUCAÇÃO TECNOLÓGICA DE MINAS GERAIS
COORDENAÇÃO DE INFRAESTRUTURA E PROJETOS

7.11.4. Certidão negativa de débitos previdenciários específica para o registro da obra junto ao Cartório de Registro de Imóveis;

7.11.5. A reparação dos vícios verificados dentro do prazo de garantia do serviço, tendo em vista o direito assegurado à CONTRATANTE no art. 69 da Lei nº 8.666/93 e no art. 12 da Lei nº 8.078/90 (Código de Defesa do Consumidor).

7.12. Fiscalizar o cumprimento dos requisitos legais, quando a CONTRATADA houver se beneficiado da preferência estabelecida pelo art. 3º, § 5º, da Lei nº 8.666, de 1993.

8. OBRIGAÇÕES DA CONTRATADA

8.1. Executar o contrato conforme especificações do Projeto Básico e demais documentos integrantes da licitação, com a alocação dos empregados necessários ao perfeito cumprimento das cláusulas contratuais, além de fornecer e utilizar os materiais e equipamentos, ferramentas e utensílios necessários.

8.2. Reparar, corrigir, remover ou substituir, às suas expensas, no total ou em parte, no prazo fixado pelo fiscal do contrato, os serviços/obras efetuados em que se verificarem vícios, defeitos ou incorreções resultantes da execução ou dos materiais empregados.

8.3. Responsabilizar-se pelos vícios e danos decorrentes da execução do objeto, de acordo com os artigos 14 e 17 a 27, do Código de Defesa do Consumidor (Lei nº 8.078, de 1990), ficando a CONTRATANTE autorizada a descontar da garantia prestada, caso exigida no edital, ou dos pagamentos devidos à CONTRATADA, o valor correspondente aos danos sofridos.

8.4. Utilizar empregados habilitados e com conhecimentos básicos do objeto a ser executado, em conformidade com as normas e determinações em vigor.

8.5. Vedar a utilização, na execução dos serviços, de empregado que seja familiar de agente público ocupante de cargo em comissão ou função de confiança no órgão CONTRATANTE, nos termos do artigo 7º do Decreto nº 7.203, de 2010.

8.6. Comunicar à FISCALIZAÇÃO, no prazo de 24 (vinte e quatro) horas, qualquer ocorrência anormal ou acidente que se verifique no local dos serviços.

8.7. Assegurar aos seus trabalhadores o ambiente de trabalho, inclusive equipamentos e instalações, em condições adequadas ao cumprimento das normas de saúde, segurança e bem-estar no trabalho.

8.8. Prestar todo esclarecimento ou informação solicitada pela CONTRATANTE ou por seus prepostos, garantindo-lhes o acesso, a qualquer tempo, ao local dos trabalhos, bem como aos documentos relativos à execução do empreendimento.

8.9. Paralisar, por determinação da FISCALIZAÇÃO, qualquer atividade que não esteja sendo executada de acordo com a boa técnica ou que ponha em risco a segurança de pessoas ou bens de terceiros.

8.10. Promover a guarda, manutenção e vigilância de materiais, ferramentas, e tudo o que for necessário à execução dos serviços, durante a vigência do contrato.

8.11. Conduzir os trabalhos com estrita observância às normas da legislação pertinente, cumprindo as determinações dos Poderes Públicos, mantendo sempre limpo o local dos serviços e nas melhores condições de segurança, higiene e disciplina.



SERVIÇO PÚBLICO FEDERAL
MINISTÉRIO DA EDUCAÇÃO
CENTRO FEDERAL DE EDUCAÇÃO TECNOLÓGICA DE MINAS GERAIS
COORDENAÇÃO DE INFRAESTRUTURA E PROJETOS

8.12. Submeter previamente, por escrito, à FISCALIZAÇÃO, para análise e aprovação, quaisquer mudanças nos métodos executivos que fujam às especificações do projeto e memorial descritivo.

8.13. Manter durante toda a vigência do contrato, em compatibilidade com as obrigações assumidas, todas as condições de habilitação e qualificação exigidas na licitação.

8.14. Guardar sigilo sobre todas as informações obtidas em decorrência do cumprimento do contrato.

8.15. Arcar com o ônus decorrente de eventual equívoco no dimensionamento dos quantitativos de sua proposta, inclusive quanto aos custos variáveis decorrentes de fatores futuros e incertos, tais como os valores providos com o quantitativo de vale transporte, devendo complementá-los, caso o previsto inicialmente em sua proposta não seja satisfatório para o atendimento do objeto da licitação, exceto quando ocorrer algum dos eventos arrolados nos incisos do § 1º do art. 57 da Lei nº 8.666, de 1993.

8.16. Cumprir, além dos postulados legais vigentes de âmbito federal, estadual ou municipal, as normas de segurança da CONTRATANTE.

8.17. Prestar os serviços dentro dos parâmetros e rotinas estabelecidos, fornecendo todos os materiais, equipamentos e utensílios em quantidade, qualidade e tecnologia adequadas, com a observância às recomendações aceitas pela boa técnica, normas e legislação.

8.18. Assegurar à CONTRATANTE, em conformidade com o previsto no subitem 6.1, “a” e “b”, do Anexo VII-F da Instrução Normativa SEGES/MP nº 5, de 25/05/2017:

8.18.1. O direito de propriedade intelectual dos produtos desenvolvidos, inclusive sobre as eventuais adequações e atualizações que vierem a ser realizadas, logo após o recebimento de cada parcela, de forma permanente, permitindo à CONTRATANTE distribuir, alterar e utilizar os mesmos sem limitações;

8.18.2. Os direitos autorais da solução, do projeto, de suas especificações técnicas, da documentação produzida e congêneres, e de todos os demais produtos gerados na execução do contrato, inclusive aqueles produzidos por terceiros subcontratados, ficando proibida a sua utilização sem que exista autorização expressa da CONTRATANTE, sob pena de multa, sem prejuízo das sanções civis e penais cabíveis.

8.19. Apresentar os empregados devidamente identificados por meio de uniforme com a logomarca da empresa e crachá.

8.20. Apresentar à FISCALIZAÇÃO a relação nominal dos empregados que adentrarão no órgão para a execução do serviço.

8.21. Fornecer e manter atualizada junto à FISCALIZAÇÃO uma lista completa de seus funcionários e trabalhadores em geral participantes da execução da obra.

8.22. Apresentar, quando solicitado pela FISCALIZAÇÃO, atestado de antecedentes criminais e distribuição cível de toda a mão de obra oferecida para atuar nas instalações do órgão.

8.23. Atender às solicitações da FISCALIZAÇÃO quanto à substituição dos empregados alocados, no prazo fixado, nos casos em que ficar constatado descumprimento das obrigações relativas à execução do serviço.



SERVIÇO PÚBLICO FEDERAL
MINISTÉRIO DA EDUCAÇÃO
CENTRO FEDERAL DE EDUCAÇÃO TECNOLÓGICA DE MINAS GERAIS
COORDENAÇÃO DE INFRAESTRUTURA E PROJETOS

8.24. O preposto deverá ser apresentado e aprovado pela FISCALIZAÇÃO e cumprir os horários e locais definidos para realização da prestação de serviço para representar a CONTRATADA na execução do objeto, com conhecimento técnico e capacidade para tomar decisões compatíveis com os compromissos assumidos.

8.25. A FISCALIZAÇÃO poderá exigir a substituição do preposto, que deverá ser realizada no prazo máximo de 10 dias pela CONTRATADA.

8.26. Instruir os seus empregados, quanto à prevenção de incêndios nas áreas da CONTRATANTE.

8.27. Adotar as providências e precauções necessárias, inclusive consulta nos respectivos órgãos, se necessário for, a fim de que não venham a serem danificadas as redes hidrossanitárias, elétricas, de comunicação e outras.

8.28. Obter junto aos órgãos competentes, conforme o caso, as licenças necessárias e demais documentos e autorizações exigíveis, na forma da legislação aplicável.

8.29. Observar as diretrizes, critérios e procedimentos para a gestão dos resíduos da construção civil estabelecidos na Resolução nº 307, de 05/07/2002, com as alterações posteriores, do Conselho Nacional de Meio Ambiente - CONAMA, conforme artigo 4º, §§ 2º e 3º, da Instrução Normativa SLTI/MP nº 1, de 19/01/2010.

8.30. Qualquer instalação, equipamento ou processo, situado em local fixo, que libere ou emita matéria para a atmosfera, por emissão pontual ou fugitiva, utilizado na execução contratual, deverá respeitar os limites máximos de emissão de poluentes admitidos na Resolução CONAMA nº 382, de 26/12/2006, e legislação correlata, de acordo com o poluente e o tipo de fonte.

8.31. Na execução contratual, conforme o caso, a emissão de ruídos não poderá ultrapassar os níveis considerados aceitáveis pela Norma NBR-10.151 - Avaliação do Ruído em Áreas Habitadas visando o conforto da comunidade, da Associação Brasileira de Normas Técnicas - ABNT, ou aqueles estabelecidos na NBR-10.152 - Níveis de Ruído para conforto acústico, da Associação Brasileira de Normas Técnicas - ABNT, nos termos da Resolução CONAMA nº 01, de 08/03/90, e legislação correlata.

8.32. Responder por qualquer acidente de trabalho na execução dos serviços, por qualquer causa de destruição, danificação, defeitos ou incorreções dos serviços ou dos bens da CONTRATANTE, de seus funcionários ou de terceiros, ainda que ocorridos em via pública junto à obra.

8.33. Realizar, conforme o caso, por meio de laboratórios previamente aprovados pela FISCALIZAÇÃO e sob suas custas, os testes, ensaios, exames e provas necessárias ao controle de qualidade dos materiais, serviços e equipamentos a serem aplicados nos trabalhos.

8.34. Providenciar, conforme o caso, as ligações definitivas das utilidades previstas no projeto, bem como atuar junto aos órgãos federais, estaduais e municipais e concessionárias de serviços públicos para a obtenção de licenças e regularização dos serviços e atividades concluídas.

8.35. A CONTRATADA deverá fornecer os projetos e detalhamentos executivos quando solicitados pela CONTRATANTE, que integrarão o conjunto de documentos técnicos, gráficos e descritivos referentes aos segmentos especializados de engenharia, previamente e devidamente compatibilizados, compreendendo a completa caracterização e entendimento de todas as suas especificações técnicas.

8.36. A CONTRATADA é responsável pela leitura e compatibilização simultânea entre as condições locais e edificações existentes, a execução da obra, o projeto arquitetônico e todos demais os projetos



SERVIÇO PÚBLICO FEDERAL
MINISTÉRIO DA EDUCAÇÃO
CENTRO FEDERAL DE EDUCAÇÃO TECNOLÓGICA DE MINAS GERAIS
COORDENAÇÃO DE INFRAESTRUTURA E PROJETOS

complementares, para que qualquer interferência existente seja motivo de discussão prévia com a FISCALIZAÇÃO, evitando-se futuros transtornos e alterações nos projetos.

8.37. Ao final da execução da obra, a CONTRATADA fica obrigada a apresentar o “*As Built*” (como construído) de todos os projetos.

8.38. Não serão aceitos acordos, definições e autorizações realizados apenas verbalmente, por telefone e/ou por meio de aplicativos de comunicação, sem o devido registro formal no diário de obras e ata de reunião.

9. OBRIGAÇÕES SOCIAIS, COMERCIAIS E FISCAIS

9.1. A CONTRATADA deverá, ainda, atender as obrigações sociais, comerciais e fiscais que se dispõem na sequência.

9.2. Assumir a responsabilidade por todos os encargos previdenciários e obrigações sociais previstos na legislação social e trabalhista em vigor, obrigando-se a saldá-los na época própria, uma vez que seus empregados não manterão nenhum vínculo empregatício com a CONTRATANTE;

9.3. Assumir todos os encargos de possível demanda trabalhista, cível ou penal, relacionados aos serviços contratados, originariamente ou vinculada por prevenção, conexão ou contingência.

9.4. Apresentar a comprovação, conforme solicitado pela CONTRATADA, do cumprimento das obrigações trabalhistas, previdenciárias e para com o FGTS, em relação aos empregados da CONTRATADA que efetivamente participarem da execução do contrato.

9.5. A inadimplência da CONTRATADA, com referência aos encargos estabelecidos, não transfere a CONTRATANTE a responsabilidade por seu pagamento, nem poderá onerar o objeto contratado.

9.6. Cumprir o Acordo, Dissídio, Convenção Coletiva ou equivalente, relativo à categoria profissional abrangida no contrato bem como da legislação em vigor e não havendo na região Acordo, Dissídio ou Convenção Coletiva relativa à categoria profissional abrangida no contrato, garantir os direitos trabalhistas, fixado em regulamento de trabalho ou profissão de natureza similar da região mais próxima.

9.7. A Administração Pública não se vincula às disposições contidas em Acordos, Dissídios ou Convenções Coletivas que tratem de pagamento de participação dos trabalhadores nos lucros ou resultados da empresa CONTRATADA, de matéria não trabalhista, ou que estabeleçam direitos não previstos em lei, tais como valores ou índices obrigatórios de encargos sociais ou previdenciários, bem como de preços para os insumos relacionados ao exercício da atividade.

9.8. Em caso de descumprimento da obrigação acima, poderá ser efetivado a retenção do pagamento da fatura mensal, em valor proporcional ao inadimplemento, até que a situação seja regularizada e, não havendo quitação das obrigações por parte da CONTRATADA, poderá ser formalizado rescisão contratual, conforme disposto nos artigos 77 e 87 da Lei nº 8.666, de 1993.

9.9. Assumir a responsabilidade por todas as providências e obrigações estabelecidas na legislação específica de acidentes do trabalho, quando, em ocorrência da espécie, forem vítimas os seus empregados no desempenho dos serviços ou em conexão com eles, ainda que acontecido nas dependências da CONTRATANTE (local de execução dos serviços);

9.10. Observar rigorosamente os preceitos da legislação sobre a jornada de trabalho, conforme a categoria profissional.



SERVIÇO PÚBLICO FEDERAL
MINISTÉRIO DA EDUCAÇÃO
CENTRO FEDERAL DE EDUCAÇÃO TECNOLÓGICA DE MINAS GERAIS
COORDENAÇÃO DE INFRAESTRUTURA E PROJETOS

9.11. Cumprir, durante todo o período de execução do contrato, a reserva de cargos prevista em lei para pessoa com deficiência ou para reabilitado da Previdência Social, bem como as regras de acessibilidade previstas na legislação, quando a CONTRATADA houver se beneficiado da preferência estabelecida pela Lei nº 13.146, de 2015.

9.12. Não permitir a utilização de qualquer trabalho do menor de dezesseis anos, exceto na condição de aprendiz para os maiores de quatorze anos; nem permitir a utilização do trabalho do menor de dezoito anos em trabalho noturno, perigoso ou insalubre.

9.13. Não se configura qualquer vínculo de solidariedade, ativa ou passiva, entre a CONTRATADA para com a CONTRATANTE.

9.14. A obra deverá ser inscrita no Cadastro Nacional de Obras - CNO da Receita Federal do Brasil em até 30 (trinta) dias contados do início das atividades, em conformidade com a Instrução Normativa RFB nº 1845, de 22 de novembro de 2018.

9.15. Quando não for possível a verificação da regularidade no Sistema de Cadastro de Fornecedores – SICAF, a empresa CONTRATADA deverá entregar ao setor responsável pela FISCALIZAÇÃO do contrato, até o dia trinta do mês seguinte ao da prestação dos serviços, os seguintes documentos: 1) prova de regularidade relativa à Seguridade Social; 2) certidão conjunta relativa aos tributos federais e à Dívida Ativa da União; 3) certidões que comprovem a regularidade perante as Fazendas Estadual, Distrital e Municipal do domicílio ou sede do contratado; 4) Certidão de Regularidade do FGTS – CRF; e 5) Certidão Negativa de Débitos Trabalhistas – CNDT, conforme alínea "c" do item 10.2 do Anexo VIII-B da IN SEGES/MP n. 5/2017.

10. FISCALIZAÇÃO DA EXECUÇÃO

11.1. O acompanhamento e a FISCALIZAÇÃO da execução do contrato consistem na verificação da conformidade da prestação dos serviços, dos materiais, técnicas e equipamentos empregados, de forma a assegurar o perfeito cumprimento do ajuste, que serão exercidos por um ou mais representantes da CONTRATANTE, especialmente designados, na forma dos arts. 67 e 73 da Lei nº 8.666, de 1993.

11.2. O representante da CONTRATANTE deverá ter a qualificação necessária para o acompanhamento e controle da execução dos serviços e do contrato.

11.3. A verificação da adequação da prestação do serviço deverá ser realizada com base nos critérios previstos no Projeto Básico e demais documentos integrantes da licitação.

11.4. A conformidade do material/técnica/equipamento a ser utilizado na execução dos serviços deverá ser verificada juntamente com o documento da CONTRATADA que contenha a relação detalhada dos mesmos, de acordo com o estabelecido no Projeto Básico e demais documentos integrantes, informando as respectivas quantidades e especificações técnicas, tais como: marca, qualidade e forma de uso.

11.5. O representante da CONTRATANTE deverá promover o registro das ocorrências verificadas, adotando as providências necessárias ao fiel cumprimento das cláusulas contratuais, conforme o disposto nos §§ 1º e 2º do art. 67 da Lei nº 8.666, de 1993.



SERVIÇO PÚBLICO FEDERAL
MINISTÉRIO DA EDUCAÇÃO
CENTRO FEDERAL DE EDUCAÇÃO TECNOLÓGICA DE MINAS GERAIS
COORDENAÇÃO DE INFRAESTRUTURA E PROJETOS

11.6.As atividades de gestão e FISCALIZAÇÃO da execução contratual devem ser realizadas de forma preventiva, rotineira e sistemática, podendo ser exercidas por servidores, equipe de FISCALIZAÇÃO ou único servidor.

11.7.Durante a execução do objeto, a FISCALIZAÇÃO deverá monitorar constantemente o nível de qualidade dos serviços para evitar a sua degeneração, devendo intervir para requerer à CONTRATADA a correção das faltas, falhas e irregularidades constatadas.

11.8.A FISCALIZAÇÃO deverá apresentar ao preposto da CONTRATADA a avaliação da execução do objeto ou, se for o caso, a avaliação de desempenho e qualidade da prestação dos serviços realizada.

11.9.Em hipótese alguma, será admitido que a própria CONTRATADA materialize a avaliação de qualidade da prestação dos serviços realizada.

11.10.A FISCALIZAÇÃO poderá realizar avaliação diária, semanal, quinzenal ou mensal, desde que o período escolhido seja suficiente para avaliar ou, se for o caso, aferir o desempenho e qualidade da prestação dos serviços.

11.11.A conformidade do material a ser utilizado na execução dos serviços deverá ser verificada juntamente com o documento da CONTRATADA que contenha sua relação detalhada, de acordo com o estabelecido neste Projeto Básico e na proposta, informando as respectivas quantidades e especificações técnicas, tais como: marca, qualidade e forma de uso.

11.12.Solicitar, mensalmente, por amostragem, que a CONTRATADA apresente os documentos comprobatórios das obrigações trabalhistas e previdenciárias dos empregados alocados na execução da obra, em especial, quanto:

11.12.1.Ao pagamento de salários, adicionais, horas extras, repouso semanal remunerado e décimo terceiro salário;

11.12.2.À concessão de férias remuneradas e pagamento do respectivo adicional;

11.12.3.À concessão do auxílio-transporte, auxílio-alimentação e auxílio-saúde, quando for devido;

11.12.4.Aos depósitos do FGTS; e

11.12.5.Ao pagamento de obrigações trabalhistas e previdenciárias dos empregados dispensados até a data da extinção do contrato.

11.13.Solicitar, por amostragem, aos empregados da CONTRATADA, que verifiquem se as contribuições previdenciárias e do FGTS estão ou não sendo recolhidas em seus nomes, por meio da apresentação de extratos, de forma que todos os empregados tenham tido seus extratos avaliados ao final de um ano da contratação, o que não impedirá que a análise de extratos possa ser realizada mais de uma vez em relação a um mesmo empregado.

11.14.Oficiar os órgãos responsáveis pela FISCALIZAÇÃO em caso de indício de irregularidade no cumprimento das obrigações trabalhistas, previdenciárias e para com o FGTS.

11.15.As disposições previstas nesta cláusula não excluem o disposto no Anexo VIII da Instrução Normativa SEGES/MP nº 05, de 2017, aplicável no que for pertinente à contratação.

11.16.A FISCALIZAÇÃO de que trata esta cláusula não exclui nem reduz a responsabilidade da CONTRATADA, inclusive perante terceiros, por qualquer irregularidade, ainda que resultante de



SERVIÇO PÚBLICO FEDERAL
MINISTÉRIO DA EDUCAÇÃO
CENTRO FEDERAL DE EDUCAÇÃO TECNOLÓGICA DE MINAS GERAIS
COORDENAÇÃO DE INFRAESTRUTURA E PROJETOS

imperfeições técnicas, vícios redibitórios, ou emprego de material inadequado ou de qualidade inferior e, na ocorrência desta, não implica corresponsabilidade da CONTRATANTE ou de seus agentes, gestores e fiscais, de conformidade com o art. 70 da Lei nº 8.666, de 1993.

11.17.A presença da FISCALIZAÇÃO durante a execução dos serviços, quaisquer que sejam os atos praticados no desempenho de suas atribuições, não implicará solidariedade ou corresponsabilidade com a CONTRATADA, que responderá única e integralmente pela execução dos serviços.

12.RECEBIMENTO DO OBJETO

12.1.A emissão da Nota Fiscal/Fatura deve ser precedida do recebimento definitivo dos serviços, nos termos abaixo.

12.2.Ao final de cada etapa da execução contratual, conforme previsto no Cronograma Físico-Financeiro, a CONTRATADA apresentará a medição prévia dos serviços executados no período, através de planilha e memória de cálculo detalhada.

12.3.Uma etapa será considerada efetivamente concluída quando os serviços previstos para aquela etapa, no Cronograma Físico-Financeiro, estiverem executados em sua totalidade.

12.4.O recebimento provisório será realizado pela FISCALIZAÇÃO após a entrega da documentação acima, da seguinte forma:

12.4.1.A CONTRATANTE realizará inspeção minuciosa de todos os serviços executados, por meio de profissionais técnicos competentes, acompanhados dos profissionais encarregados pelo serviço, com a finalidade de verificar a adequação dos serviços e constatar e relacionar os arremates, retoques e revisões finais que se fizerem necessários;

12.4.2.Para efeito de recebimento provisório, ao final de cada período de faturamento, a FISCALIZAÇÃO irá apurar o resultado das avaliações da execução do objeto e, se for o caso, a análise do desempenho e qualidade da prestação dos serviços realizados em consonância com os indicadores previstos, que poderá resultar no redimensionamento de valores a serem pagos à CONTRATADA, registrando as ocorrências em relatório técnico.

12.5.A CONTRATADA fica obrigada a reparar, corrigir, remover, reconstruir ou substituir, às suas expensas, no todo ou em parte, o objeto em que se verificarem vícios, defeitos ou incorreções resultantes da execução ou materiais empregados, cabendo à FISCALIZAÇÃO não atestar a última e/ou única medição de serviços até que sejam sanadas todas as eventuais pendências que possam vir a ser apontadas no Recebimento Provisório.

12.6.O recebimento provisório também ficará sujeito, quando cabível, à conclusão de todos os testes de campo e à entrega dos Manuais e Instruções exigíveis.

12.7.A aprovação da medição prévia apresentada pela CONTRATADA não a exime de qualquer das responsabilidades contratuais, nem implica aceitação definitiva dos serviços executados.

12.8.No prazo de até 15 (quinze) dias corridos a partir do recebimento dos documentos da CONTRATADA, a FISCALIZAÇÃO deverá elaborar Relatório Circunstanciado em consonância com suas atribuições.



SERVIÇO PÚBLICO FEDERAL
MINISTÉRIO DA EDUCAÇÃO
CENTRO FEDERAL DE EDUCAÇÃO TECNOLÓGICA DE MINAS GERAIS
COORDENAÇÃO DE INFRAESTRUTURA E PROJETOS

12.9.No prazo de até *10 (dez) dias corridos* a partir do recebimento provisório dos serviços, a FISCALIZAÇÃO deverá providenciar o recebimento definitivo, ato que concretiza o ateste da execução dos serviços, obedecendo as seguintes diretrizes:

12.9.1.Realizar a análise dos relatórios e de toda a documentação apresentada pela FISCALIZAÇÃO e, caso haja irregularidades que impeçam a liquidação e o pagamento da despesa, indicar as cláusulas contratuais pertinentes, solicitando à CONTRATADA, por escrito, as respectivas correções;

12.9.2.Emitir Termo Circunstanciado para efeito de recebimento definitivo dos serviços prestados, com base nos relatórios e documentações apresentadas; e

12.9.3.Comunicar a empresa para que emita a Nota Fiscal ou Fatura, com o valor exato dimensionado pela FISCALIZAÇÃO.

12.10.O recebimento provisório ou definitivo do objeto não exclui a responsabilidade da CONTRATADA pelos prejuízos resultantes da incorreta execução do contrato, das garantias concedidas e das responsabilidades assumidas em contrato e por força das disposições legais em vigor (Lei nº 10.406, de 2002).

12.11.Os serviços poderão ser rejeitados, no todo ou em parte, quando em desacordo com as especificações constantes neste Projeto Básico e na proposta, devendo ser corrigidos/refeitos/substituídos no prazo fixado pelo fiscal do contrato, às custas da CONTRATADA, sem prejuízo da aplicação de penalidades.

13.PAGAMENTO

13.1.O pagamento à CONTRATADA será feito em moeda corrente e será efetuado conforme o andamento da obra e cronograma físico/financeiro apresentado na proposta, através de crédito(s) em conta(s) corrente(s), após a apresentação da medição acompanhada da Nota Fiscal devidamente atestada pela FISCALIZAÇÃO, desde que não haja fato impeditivo proporcionado pela CONTRATADA, e será efetuado no prazo máximo de 30 (trinta) dias.

13.2.A Nota Fiscal ou Fatura deverá ser obrigatoriamente acompanhada da comprovação da regularidade fiscal, constatada por meio de consulta on-line ao SICAF ou, na impossibilidade de acesso ao referido Sistema, mediante consulta aos sítios eletrônicos oficiais ou à documentação mencionada no art. 29 da Lei nº 8.666, de 1993.

13.3.Constatando-se junto ao SICAF a situação de irregularidade do fornecedor contratado, deverão ser tomadas as providências previstas no do art. 31 da Instrução Normativa nº 3, de 26 de abril de 2018.

13.4.No caso de não ser regularizada a sua situação junto ao SICAF, nem ser acolhida às razões de defesa, a Administração oficiará a CONTRATADA, que estará sujeita à rescisão do contrato e demais penalidades aplicáveis.

13.5.É vedado a emissão de duplicatas e transferências do pretense crédito a terceiros em face do pagamento ser realizado somente via ordem bancária na corrente informada na proposta comercial da CONTRATADA.

13.6.Não será efetuado qualquer pagamento à CONTRATADA enquanto houver pendência de liquidação da obrigação financeira em virtude de penalidade ou inadimplência contratual, irregularidade fiscal, inexecução ou por execução inadequada do serviço.



SERVIÇO PÚBLICO FEDERAL
MINISTÉRIO DA EDUCAÇÃO
CENTRO FEDERAL DE EDUCAÇÃO TECNOLÓGICA DE MINAS GERAIS
COORDENAÇÃO DE INFRAESTRUTURA E PROJETOS

13.7.A critério da CONTRATANTE poderão ser utilizados os pagamentos devidos para cobrir possíveis despesas com multas, indenizações a terceiros, seguros ou outras de responsabilidade da CONTRATADA.

13.8.O pagamento deverá ser solicitado à CONTRATANTE, mediante apresentação de fatura, e somente ocorrerá depois de atestada a conformidade da prestação dos serviços com as exigências contratuais e o disposto nos itens precedentes.

13.9.Caso não seja apresentada a documentação comprobatória do cumprimento das obrigações trabalhistas de que trata a IN SEGES/MP nº 6, de 2018, a CONTRATANTE comunicará o fato à CONTRATADA e reterá o pagamento da fatura mensal, em valor proporcional ao inadimplemento, até que a situação seja regularizada.

13.10.Na hipótese prevista no item anterior, não havendo quitação das obrigações por parte da CONTRATADA no prazo de quinze dias, a CONTRATANTE poderá efetuar o pagamento das obrigações diretamente aos empregados da CONTRATADA que tenham participado da execução dos serviços objeto do contrato.

13.11.O contrato poderá ser rescindido por ato unilateral e escrito da CONTRATANTE, além da aplicação das penalidades cabíveis, para os casos do não pagamento dos salários e demais verbas trabalhistas, bem como pelo não recolhimento das contribuições sociais, previdenciárias e para com o Fundo de Garantia do Tempo de Serviço (FGTS), em relação aos empregados da CONTRATADA que efetivamente participarem da execução do contrato.

13.12.Quando do pagamento, será efetuada a retenção tributária prevista na legislação aplicável, nos termos do item 6 do Anexo XI da IN SEGES/MP n. 5/2017, quando couber.

13.13.Nos casos de eventuais atrasos de pagamento, desde que a CONTRATADA não tenha concorrido de alguma forma para tanto, fica convencionado que a taxa de atualização financeira devida pelo CONTRATANTE, após o prazo de 30 (trinta) dias do aceite (atesto) da Nota Fiscal e o efetivo pagamento, será calculada tendo como índice de referência o IGPM, *pro rata*.

13.14.O prazo de 30 (trinta) dias para pagamento não será computado para efeitos de atualização financeira, no caso de eventual atraso no pagamento.

13.15.O pagamento da 1ª (primeira) parcela ficará condicionado à apresentação da Guia de Anotação de Responsabilidade Técnica (ART) de execução dos serviços, assim como o devido registro da Obra do INSS (Matrícula CEI).

13.16.O setor competente para proceder o pagamento deve verificar se a Nota Fiscal ou Fatura apresentada expressa os elementos necessários e essenciais do documento, tais como:

13.16.1.Prazo de validade;

13.16.2.Data da emissão;

13.16.3.Dados do contrato e do órgão CONTRATANTE;

13.16.4.Período de prestação dos serviços;

13.16.5.Valor a pagar; e

13.16.6.Eventual destaque do valor de retenções tributárias cabíveis.



SERVIÇO PÚBLICO FEDERAL
MINISTÉRIO DA EDUCAÇÃO
CENTRO FEDERAL DE EDUCAÇÃO TECNOLÓGICA DE MINAS GERAIS
COORDENAÇÃO DE INFRAESTRUTURA E PROJETOS

13.17. Havendo erro na apresentação da Nota Fiscal/Fatura, ou circunstância que impeça a liquidação da despesa, o pagamento ficará sobrestado até que a CONTRATADA providencie as medidas saneadoras.

13.18. Na hipótese acima, o prazo para pagamento iniciar-se-á após a comprovação da regularização da situação, não acarretando qualquer ônus para a CONTRATANTE.

13.19. Nos termos do item 1, do Anexo VIII-A da Instrução Normativa SEGES/MP nº 05, de 2017, será efetuada a retenção ou glosa no pagamento, proporcional à irregularidade verificada, sem prejuízo das sanções cabíveis, caso se constate que a CONTRATADA:

13.19.1. Não produziu os resultados acordados;

13.19.2. Deixou de executar os serviços contratados ou não os executou com a qualidade mínima exigida;

13.19.3. Deixou de utilizar os materiais e recursos humanos exigidos para a execução do serviço, ou utilizou-os com qualidade ou quantidade inferior à demandada.

13.20. É vedado o pagamento, a qualquer título, por serviços prestados a empresa privada que tenha em seu quadro societário servidor público da ativa do órgão CONTRATANTE, com fundamento na Lei de Diretrizes Orçamentárias vigente.

14. REAJUSTE

14.1. Os preços são fixos e irrevogáveis no prazo de um ano contado da data limite para a apresentação das propostas.

14.2. Após o decurso de um ano da assinatura do Contrato, o saldo contratual poderá ser reajustado pelo Índice Nacional de Custo da Construção do Mercado (INCC-M), mediante solicitação da CONTRATADA com a justificativa da variação do custo de produção no período e amparada em memória de cálculo, a fim de corrigir monetariamente os valores contratados pela corrosão inflacionária, de acordo com a previsão contida no art. 2º da Lei nº 10.192, de 14/02/2001.

14.3. Na apuração do saldo contratual para incidência do reajuste serão deduzidos, além dos serviços medidos e pagos até o momento da aquisição do direito ao reajuste, os serviços previstos em cronograma físico-financeiro, mas não executados pela CONTRATADA.

14.4. O reajuste do saldo contratual de que trata esta cláusula retroagirá a data de apresentação da proposta comercial da CONTRATADA e condicionado ao respeito ao cronograma da obra.

14.5. Caso o índice estabelecido para reajustamento venha a ser extinto ou de qualquer forma não possa mais ser utilizado, será adotado em substituição o que vier a ser determinado pela legislação então em vigor.

14.6. O saldo contratual sobre o qual incidirá o reajuste deverá ser informado pela FISCALIZAÇÃO do contrato.

14.7. O reajuste será realizado por apostilamento.



SERVIÇO PÚBLICO FEDERAL
MINISTÉRIO DA EDUCAÇÃO
CENTRO FEDERAL DE EDUCAÇÃO TECNOLÓGICA DE MINAS GERAIS
COORDENAÇÃO DE INFRAESTRUTURA E PROJETOS

15.GARANTIA DA EXECUÇÃO

15.1.O valor da garantia deverá corresponder a 5% (cinco por cento) do valor total do Contrato.

15.2.No prazo máximo de 10 (dez) dias úteis, prorrogáveis por igual período, a critério do CONTRATANTE, contados da assinatura do contrato, a CONTRATADA deverá apresentar comprovante de prestação de garantia, em uma das modalidades constantes nos incisos I a III, § 1º, do art. 56, da Lei 8.666/93, podendo optar por caução em dinheiro, seguro-garantia ou fiança bancária:

15.2.1.A inobservância do prazo fixado para apresentação da garantia acarretará a aplicação de multa de 0,07% (sete centésimos por cento) do valor total do contrato por dia de atraso, até o máximo de 2% (dois por cento).

15.2.2.O atraso superior a 25 (vinte e cinco) dias autoriza a Administração a promover a rescisão do contrato por descumprimento ou cumprimento irregular de suas cláusulas, conforme dispõem os incisos I e II do art. 78 da Lei n. 8.666 de 1993.

15.3.A garantia prestada deverá ter validade de 03 (três) meses após o recebimento definitivo da obra, devendo ser renovada a cada prorrogação efetivada no contrato, nos moldes do art. 56 da Lei nº 8.666/93.

15.4.A garantia assegurará, qualquer que seja a modalidade escolhida, o pagamento de:

15.4.1.Prejuízos advindos do não cumprimento do objeto do contrato e do não adimplemento das demais obrigações nele previstas;

15.4.2.Prejuízos diretos causados à Administração decorrentes de culpa ou dolo durante a execução do contrato;

15.4.3.Multas moratórias e punitivas aplicadas pela Administração à CONTRATADA; e

15.4.4.Obrigações trabalhistas e previdenciárias de qualquer natureza e para com o FGTS, não adimplidas pela CONTRATADA, quando couber.

15.5.A modalidade seguro-garantia somente será aceita se contemplar todos os eventos indicados no item anterior, observada a legislação que rege a matéria.

15.6.A garantia em dinheiro deverá ser efetuada em favor da CONTRATANTE, em conta específica na Caixa Econômica Federal, com correção monetária.

15.7.No caso de garantia na modalidade de fiança bancária, deverá constar expressa renúncia do fiador aos benefícios do artigo 827 do Código Civil.

15.8.No caso de alteração do valor do contrato, ou prorrogação de sua vigência, a garantia deverá ser ajustada à nova situação ou renovada, seguindo os mesmos parâmetros utilizados quando da contratação.

15.9.Se o valor da garantia for utilizado em pagamento de qualquer obrigação, inclusive indenizações a terceiros, a CONTRATADA deverá fazer a respectiva reposição, no prazo de 05 (cinco) dias úteis, contados da data de recebimento em que for notificada pela CONTRATANTE através de ofício entregue mediante recibo.

15.10.A CONTRATANTE executará a garantia na forma prevista na legislação que rege a matéria.



SERVIÇO PÚBLICO FEDERAL
MINISTÉRIO DA EDUCAÇÃO
CENTRO FEDERAL DE EDUCAÇÃO TECNOLÓGICA DE MINAS GERAIS
COORDENAÇÃO DE INFRAESTRUTURA E PROJETOS

15.11.A CONTRATANTE não executará a garantia nas seguintes hipóteses:

15.11.1.Caso fortuito ou força maior;

15.11.2.Alteração, sem prévia anuência da seguradora ou do fiador, das obrigações contratuais;

15.11.3.Descumprimento das obrigações pela CONTRATADA decorrente de atos ou fatos da CONTRATANTE; ou

15.11.4.Prática de atos ilícitos dolosos por servidores da CONTRATANTE.

15.12.Será considerada extinta a garantia:

15.12.1.Com a devolução da apólice, carta fiança ou autorização para o levantamento de importâncias depositadas em dinheiro a título de garantia, acompanhada de declaração da CONTRATANTE, mediante termo circunstanciado, de que a CONTRATADA cumpriu todas as cláusulas do contrato;

15.12.2.No prazo de 90 (noventa) dias após o término da vigência do contrato, caso a Administração não comunique a ocorrência de sinistros, quando o prazo será ampliado nos termos da comunicação.

15.13.O garantidor não é parte para figurar em processo administrativo instaurado pela CONTRATANTE com o objetivo de apurar prejuízos e/ou aplicar sanções à CONTRATADA.

15.14.A CONTRATADA autoriza a CONTRATANTE a reter, a qualquer tempo, a garantia, na forma prevista no neste Edital e no Contrato.

16. ACRÉSCIMO E/OU SUPRESSÃO DA OBRA

16.1.No interesse da Administração da CONTRATANTE, a CONTRATADA fica obrigada a aceitar, nas mesmas condições ora contratadas, os acréscimos ou supressões que se fizerem necessários nos serviços, até o limite de 25% (vinte e cinco por cento) do valor inicial deste Contrato, conforme disposto no art. 65, parágrafos 1º e 2º, da Lei nº 8.666/93.

17.SANÇÕES ADMINISTRATIVAS

17.1.Comete infração administrativa, nos termos da Lei nº 8.666, de 1993, a CONTRATADA que:

17.1.1.Inexecutar total ou parcialmente qualquer das obrigações assumidas em decorrência da contratação;

17.1.2.Ensejar o retardamento da execução do objeto;

17.1.3.Falhar ou fraudar na execução do contrato;

17.1.4.Comportar-se de modo inidôneo;

17.1.5.Cometer fraude fiscal.

17.2.Pela inexecução total ou parcial do objeto deste contrato, a Administração pode aplicar à CONTRATADA as seguintes sanções:



SERVIÇO PÚBLICO FEDERAL
MINISTÉRIO DA EDUCAÇÃO
CENTRO FEDERAL DE EDUCAÇÃO TECNOLÓGICA DE MINAS GERAIS
COORDENAÇÃO DE INFRAESTRUTURA E PROJETOS

17.2.1. Advertência por escrito, quando do não cumprimento de quaisquer das obrigações contratuais consideradas faltas leves, assim entendidas aquelas que não acarretam prejuízos significativos para o serviço contratado;

17.2.2. Multa de:

17.2.2.1.0, 1% (um décimo por cento) até 0,2% (dois décimos por cento) por dia sobre o valor adjudicado em caso de atraso na execução dos serviços, limitada a incidência a 15 (quinze) dias. Após o décimo quinto dia e a critério da FISCALIZAÇÃO, no caso de execução com atraso, poderá ocorrer a não-aceitação do objeto, de forma a configurar, nessa hipótese, inexecução total da obrigação assumida, sem prejuízo da rescisão unilateral da avença;

17.2.2.2.0, 1% (um décimo por cento) até 10% (dez por cento) sobre o valor adjudicado, em caso de atraso na execução do objeto, por período superior ao previsto no subitem acima, ou de inexecução parcial da obrigação assumida;

17.2.2.3.0, 1% (um décimo por cento) até 15% (quinze por cento) sobre o valor adjudicado, em caso de inexecução total da obrigação assumida;

17.2.2.4.0, 2% a 3,2% por dia sobre o valor mensal do contrato, conforme detalhamento constante das tabelas 1 e 2, abaixo; e

17.2.2.5. Reforço da garantia, observado o máximo de 5% (cinco por cento).

17.2.3. Suspensão de licitar e impedimento de contratar com o órgão, entidade ou unidade administrativa pela qual a Administração Pública opera e atua concretamente, pelo prazo de até dois anos;

17.2.4. Declaração de inidoneidade para licitar ou contratar com a Administração Pública, isto é, a União, Estados e Municípios, enquanto perdurarem os motivos determinantes da punição ou até que seja promovida a reabilitação perante a própria autoridade que aplicou a penalidade, que será concedida sempre que a CONTRATADA ressarcir a CONTRATANTE pelos prejuízos causados.

17.3. As penalidades de multa decorrentes de fatos diversos serão consideradas independentes entre si.

17.4. Para efeito de aplicação de multas, às infrações são atribuídos graus, de acordo com as tabelas 1 e 2:

Tabela 1

GRAU	CORRESPONDÊNCIA
1	0,2% ao dia sobre o valor mensal do contrato
2	0,4% ao dia sobre o valor mensal do contrato
3	0,8% ao dia sobre o valor mensal do contrato
4	1,6% ao dia sobre o valor mensal do contrato
5	3,2% ao dia sobre o valor mensal do contrato



SERVIÇO PÚBLICO FEDERAL
MINISTÉRIO DA EDUCAÇÃO
CENTRO FEDERAL DE EDUCAÇÃO TECNOLÓGICA DE MINAS GERAIS
COORDENAÇÃO DE INFRAESTRUTURA E PROJETOS

Tabela 2

INFRAÇÃO		
ITEM	DESCRIÇÃO	GRAU
A	Permitir situação que crie a possibilidade de causar dano físico, lesão corporal ou consequências letais, por ocorrência.	05
B	Suspender ou interromper, salvo motivo de força maior ou caso fortuito, os serviços contratuais por dia e por unidade de atendimento.	04
C	Manter funcionário sem qualificação para executar os serviços contratados, por empregado e por dia.	03
D	Recusar-se a executar serviço determinado pela FISCALIZAÇÃO, por serviço e por dia.	02
Para os itens a seguir, deixar de:		
E	Cumprir determinação formal ou instrução complementar do órgão fiscalizador, por ocorrência.	02
F	Substituir empregado que se conduza de modo inconveniente ou não atenda às necessidades do serviço, por funcionário e por dia.	01
G	Cumprir quaisquer dos itens do Edital e seus Anexos não previstos nesta tabela de multas, após reincidência formalmente notificada pelo órgão fiscalizador, por item e por ocorrência.	03
H	Indicar e manter durante a execução do contrato os prepostos previstos no edital/contrato.	01

17.5. Também ficam sujeitas às penalidades do art. 87, III e IV da Lei nº 8.666, de 1993, as empresas ou profissionais que:

17.5.1. Tenham sofrido condenação definitiva por praticar, por meio dolosos, fraude fiscal no recolhimento de quaisquer tributos;

17.5.2. Tenham praticado atos ilícitos visando a frustrar os objetivos da licitação;

17.5.3. Demonstrem não possuir idoneidade para contratar com a Administração em virtude de atos ilícitos praticados.

17.6. Se, durante o processo de aplicação de penalidade, houver indícios de prática de infração administrativa tipificada pela Lei nº 12.846, de 1º de agosto de 2013, como ato lesivo à administração pública nacional ou estrangeira, cópias do processo administrativo necessárias à apuração da responsabilidade da empresa deverão ser remetidas à autoridade competente, com despacho fundamentado, para ciência e decisão sobre a eventual instauração de investigação preliminar ou Processo Administrativo de Responsabilização - PAR.



SERVIÇO PÚBLICO FEDERAL
MINISTÉRIO DA EDUCAÇÃO
CENTRO FEDERAL DE EDUCAÇÃO TECNOLÓGICA DE MINAS GERAIS
COORDENAÇÃO DE INFRAESTRUTURA E PROJETOS

17.7.A apuração e o julgamento das demais infrações administrativas não consideradas como ato lesivo à Administração Pública nacional ou estrangeira nos termos da Lei nº 12.846, de 1º de agosto de 2013, seguirão seu rito normal na unidade administrativa.

17.8.O processamento do PAR não interfere no seguimento regular dos processos administrativos específicos para apuração da ocorrência de danos e prejuízos à Administração Pública Federal resultantes de ato lesivo cometido por pessoa jurídica, com ou sem a participação de agente público.

17.9.A aplicação de qualquer das penalidades previstas realizar-se-á em processo administrativo que assegurará o contraditório e a ampla defesa à CONTRATADA, observando-se o procedimento previsto na Lei nº 8.666, de 1993, e subsidiariamente a Lei nº 9.784, de 1999.

17.10.A autoridade competente, na aplicação das sanções, levará em consideração a gravidade da conduta do infrator, o caráter educativo da pena, bem como o dano causado à Administração, observado o princípio da proporcionalidade.

17.11.As multas devidas e/ou prejuízos causados à CONTRATANTE serão deduzidos dos valores a serem pagos, ou recolhidos em favor da União, ou deduzidos da garantia, ou ainda, quando for o caso, serão inscritos na Dívida Ativa da União e cobrados judicialmente.

17.12.Caso a CONTRATANTE determine, a multa deverá ser recolhida no prazo máximo de 15 (quinze) dias, a contar da data do recebimento da comunicação enviada pela autoridade competente.

17.13.Levando em consideração a gravidade da conduta do infrator, poderá ser avocado o princípio da desconsideração da personalidade jurídica, impetrando as penalidades e sanções, no que couberem, às pessoas físicas dos proprietários e/ou sócios da CONTRATADA, bem como diretamente aos demais envolvidos.

17.14.As penalidades serão obrigatoriamente registradas no SICAF.

17.15.A critério da FISCALIZAÇÃO, as penalidades e todo o histórico de ocorrências da obra poderão ser registrados nos Atestados de Capacidade Técnica.

18.GARANTIA QUINQUENAL DA OBRA E SERVIÇOS

18.1.Os serviços objeto deste edital deverão possuir garantia mínima de 5 (cinco) anos previstos no art. 618 do Código Civil, a contar do recebimento definitivo dos mesmos.

18.2.A CONTRATADA deverá apresentar posicionamento, com direito a contraditório e ampla defesa, no máximo em 05 (cinco) dias úteis após a notificação da FISCALIZAÇÃO

18.3.A não prestação da garantia do objeto para reparo da obras e serviços poderá implicar durante todo o período de 05 (cinco) anos na aplicação das penalidades previstas no Item 17.



SERVIÇO PÚBLICO FEDERAL
MINISTÉRIO DA EDUCAÇÃO
CENTRO FEDERAL DE EDUCAÇÃO TECNOLÓGICA DE MINAS GERAIS
COORDENAÇÃO DE INFRAESTRUTURA E PROJETOS

ANEXO - MEMORIAL DESCRITIVO

1.OBJETO

1.1.As obras compreendem na execução de serviços de engenharia para Lanchonete e área externa:

1.1.1.1. A obra da lanchonete será executada em estrutura de concreto armado (pilares, vigas e laje), fundação em radier e estacas broca, fechamento em alvenaria rebocada com acrílica nas paredes internas e pintura texturizada nas paredes externas, pilares, platibanda, de acordo com o projeto. Revestimento cerâmico em paredes e em porcelanato nos pisos. As esquadrias serão em alumínio, madeira e metálica. As instalações (água fria, esgoto, água pluvial e drenagem, elétrica, gás, sistema de aquecimento solar) necessárias serão conforme projetos.

1.1.1.2.As obras da área externa compreendem na execução de passeio e calçamento cimentado, área gramada e instalações (água fria, esgoto, água pluvial e elétrica), conforme projetos.

1.1.1.3.Área da Lanchonete: 132,73 m² e área aproximada de passeio e calçamento: 414,00 m².

2.SITUAÇÃO DO LOCAL

2.1.No Campus já estão construídas diversas edificações em utilização pelo CEFET/MG com estacionamento em utilização, pátio, bosque e jardins, iluminação externa e portaria de controle de entrada e saída de pedestres e veículos.

2.2.No período de execução dos serviços, a CONTRATADA terá que executar os serviços levando em conta que o Campus manterá as atividades em funcionamento.

2.3.Os serviços contratados serão desenvolvidos em o ambiente urbano e em uma instituição pública de ensino em pleno exercício de suas atividades e devem ocorrer sem danos as instalações existentes em funcionamento.

3. MOBILIZAÇÃO E DESMOBILIZAÇÃO

3.1.A CONTRATADA deverá tomar todas as providências relativas à mobilização de pessoal e equipamento logo após a assinatura do Contrato e o recebimento da correspondente Ordem de Serviço, de modo a poder iniciar e concluir a obra dentro do prazo contratual.

3.2.A mobilização constituirá na colocação e montagem, no local da obra, de todo equipamento, materiais e pessoal necessário à execução dos serviços, cabendo também à CONTRATADA a elaboração de um layout de distribuição de equipamentos a ser submetido à apreciação da FISCALIZAÇÃO.

3.3.Os equipamentos deverão estar no local da obra num tempo hábil, de forma a possibilitar a execução dos serviços na sua sequência normal.

3.4.A CONTRATADA, devidamente autorizada pela FISCALIZAÇÃO, tomará todas as providências junto aos poderes públicos, a fim de assegurar o perfeito funcionamento das instalações.

3.5.A **placa de identificação** da firma e da obra deverá ser afixada em local visível determinado pela FISCALIZAÇÃO, de acordo com as normas do CREA/MG e modelo apresentado pelo CEFET-MG.



SERVIÇO PÚBLICO FEDERAL
MINISTÉRIO DA EDUCAÇÃO
CENTRO FEDERAL DE EDUCAÇÃO TECNOLÓGICA DE MINAS GERAIS
SUPERINTENDÊNCIA DE INFRAESTRUTURA

3.6.A Placa da Obra Deverá estar de acordo com as exigências da PREFEITURA e do CREA e modelo apresentado pela CONTRATANTE, fixada em local a ser definido pela CONTRATANTE.

3.7.Ao final da obra, a CONTRATADA deverá remover todos os equipamentos, as instalações do acampamento, as edificações temporárias, as sobras de material e o material não utilizado, os detritos e outros materiais similares, de propriedade da CONTRATADA, ou utilizados durante a obra sob a sua orientação.

3.8.Todas as áreas deverão ser entregues completamente limpas, além de atender às exigências dos órgãos públicos competentes.

3.9.Os serviços necessários referentes a este item que não estejam explícitos na planilha orçamentária de serviços serão por conta da CONTRATADA.

4. CANTEIRO DE OBRAS

4.1.O acampamento e canteiro de serviços deverão ser construídos de acordo com o projeto e os desenhos preparados pela CONTRATADA e aprovados pela FISCALIZAÇÃO.

4.2.Para o acampamento, canteiro de serviços e demais instalações compreenderão a construção e manutenção dos escritórios, almoxarifado geral e quaisquer outras instalações e serviços que venham a ser necessários para o bom andamento da obra.

4.3.Todos estes ambientes deverão ser construídos em conformidade com as normas da ABNT, NR-18 do Ministério do Trabalho e demais normas de segurança, saúde e higiene ocupacional, bem como isolamentos e proteções de segurança para execução de serviços, trabalhadores e demais usuários do campus.

4.4.O projeto de instalação do canteiro de obras deverá ser aprovado pela FISCALIZAÇÃO, antes de iniciada a obra, a fim de se evitar problemas de compatibilidade de operações e de fluxos de materiais com a área do Campus em uso normal.

4.5.Os barracões de obra serão constituídos em “contêiner” metálico convenientemente adaptado.

4.6.Eles poderão serem substituídos por barracões em estrutura de madeira, em compensado, ou similar, pintado interna e externamente com tinta PVA cor branco gelo em duas demãos, se solicitado e aprovado pela FISCALIZAÇÃO e sem geração de custo adicional para o CEFET-MG.

4.7.O dimensionamento dos barracões é de responsabilidade da CONTRATADA, conforme a necessidade da obra, porte da obra e quantidade de funcionários na obra, atendendo às disposições de norma, determinações do Ministério do Trabalho, necessidade da obra e aprovação da FISCALIZAÇÃO.

4.8.Não haverá acréscimo nos custos unitários ou de aditivos referentes à barracões/container para obra.

4.9.As atividades do canteiro de obras deverão ser processadas com todo o cuidado para evitar perturbar o trabalho dentro do campus e em áreas próximas e dispor por conta da CONTRATADA de sinalizações e outros elementos que se façam necessários para garantir a segurança dos usuários do campus no seu entorno ou na vizinhança.

4.10.Notadamente, deve-se procurar reduzir a geração de poeira, de vibrações e de ruídos estrondosos.



SERVIÇO PÚBLICO FEDERAL
MINISTÉRIO DA EDUCAÇÃO
CENTRO FEDERAL DE EDUCAÇÃO TECNOLÓGICA DE MINAS GERAIS
SUPERINTENDÊNCIA DE INFRAESTRUTURA

4.11.As instalações da obra deverão ser mantidas limpas e organizadas e serão delimitadas pela CONTRATANTE.

4.12.O entulho será colocado em local indicado pela FISCALIZAÇÃO e retirado constantemente.

4.13.A retirada de entulhos e desaterro, bem como o local de sua deposição final, serão de exclusiva responsabilidade da CONTRATADA.

4.14.As instalações provisórias serão retiradas no final da obra e o local deverá ser entregue limpo e reurbanizado.

5. TAPUME DE PROTEÇÃO/SEGURANÇA DA OBRA

5.1.Os tapumes externos deverão ser colocados de acordo com as Normas da Prefeitura Local e de acordo com a orientação da FISCALIZAÇÃO, quando da execução de obras junto à via pública.

5.2.Inclui-se na execução dos tapumes os portões de obra necessários.

5.3.Os tapumes deverão ser construídos com madeira compensada ou telhas metálicas galvanizadas, conforme planilha orçamentária.

5.4.Os montantes e travessas deverão ser constituídos por peças de madeira com seção 6 x 6 cm e deverão ficar do lado interno a fim de promover a limpeza visual.

5.5.Os montantes serão espaçados entre si 110 cm, de eixo a eixo.

5.6.Os tapumes deverão ser fixados de maneira que se tenha total segurança quanto a desabamentos oriundos da ação do vento ou de esforços acidentais.

5.7.O projeto de tapumes deverá ser apresentado à FISCALIZAÇÃO.

5.8.Local: no fechamento na área, aonde não existir muros ou parede limítrofes, bem como em demais locais exigidos pela FISCALIZAÇÃO.

5.9.Nos serviços de execução de tapumes, incluem os tapumes, estrutura necessária para fixação do tapume e portões (dotados de ferragens e trancas de segurança) limitando a área da obra, caso seja necessário a execução de portão metálico provisório para segurança (por exemplo metálico), não serão fruto de acréscimos nos custos unitários ou aditivos.

5.10.A área do portão será considerada na área do tapume.

6. ANDAIMES / TRANSPORTES HORIZONTAIS E VERTICAIS

6.1.Serão de exclusiva responsabilidade da CONTRATADA os transportes horizontais e verticais de todo o material, ferramentas e equipamentos necessários à execução da obra, bem como a limpeza dos serviços, a retirada de entulho, materiais de demolição que deverão passar por triagem pelos técnicos da CONTRATANTE para definição do destino.

6.2.O dimensionamento dos andaimes, sua estrutura de sustentação e fixação serão feitos por profissional legalmente habilitado.



SERVIÇO PÚBLICO FEDERAL
MINISTÉRIO DA EDUCAÇÃO
CENTRO FEDERAL DE EDUCAÇÃO TECNOLÓGICA DE MINAS GERAIS
SUPERINTENDÊNCIA DE INFRAESTRUTURA

6.3. Os andaimes têm de ser dimensionados e construídos de modo a suportar, com segurança, as cargas de trabalho a que estarão sujeitos.

6.4. O piso de trabalho dos andaimes deve ter forração completa, não escorregadia, ser nivelado e fixado de modo seguro e resistente.

6.5. A madeira para confecção de andaimes deve ser de primeira qualidade, seca, sem apresentar nós e rachaduras que comprometam a sua resistência.

6.6. É proibida a utilização de aparas de madeira.

6.7. Os montantes do andaime terão seus encaixes travados com parafusos, contra pinos, braçadeiras ou similares.

6.8. Os painéis destinados a suportar os pisos e/ou funcionar como travamento, após encaixados nos montantes, têm de ser contra pinados ou travados com parafusos, braçadeiras ou similares.

6.9. As peças de contraventamento necessitam ser fixadas nos montantes por meio de parafusos, braçadeiras ou por encaixe em pinos, devidamente travados ou contra pinados, de modo que assegurem a estabilidade e a rigidez necessária ao andaime.

6.10. Deverá ser apresentado pela CONTRATADA a ART para o andaime fachadeiro de acordo com exigência de legislação pertinente.

6.11. Todas as máquinas e materiais utilizados deverão estar com os equipamentos de segurança previstos na legislação em vigor, assim como todos os profissionais que participarem da execução da obra deverão utilizar os equipamentos de proteção individuais.

6.12. Os serviços executados na obra deverão atender a NR-18 do Ministério do Trabalho e demais normas de segurança, saúde e higiene ocupacional.

6.13. Os recursos indiretos necessários à execução dos serviços (tais como torres de guinchos, elevadores, bandejas salva-vidas, maquinário, equipamentos e ferramentas, etc.), bem como fretes em geral ou transportes em geral (como: materiais e/ou maquinários/equipamentos/ferramentas, etc.), sejam horizontais e/ou verticais/içamentos na obra serão de responsabilidade da CONTRATADA. Os custos já devem estar contemplados nos custos unitários dos serviços planilhados na proposta da CONTRATADA, mesmo quando não explícitos na planilha.

6.14. A medição dos serviços de andaime será proporcional ao cumprimento do cronograma previsto para o mês da medição, ou seja, em caso de atraso do cronograma da obra a medição será proporcionalmente inferior ao previsto.

7. EQUIPE LOCAL/ ADMINISTRAÇÃO LOCAL

7.1. A CONTRATADA deverá manter um quadro de administração local contendo no mínimo os seguintes profissionais:

7.1.1. **ENGENHEIRO CIVIL**, que deverá cumprir os seguintes requisitos:

7.1.1.1. Estudar os projetos e avaliar quanto à exequibilidade e compatibilidade entre eles. Qualquer problema ou sugestão de melhoria deve ser discutido previamente e aprovado pela CONTRATANTE;



SERVIÇO PÚBLICO FEDERAL
MINISTÉRIO DA EDUCAÇÃO
CENTRO FEDERAL DE EDUCAÇÃO TECNOLÓGICA DE MINAS GERAIS
SUPERINTENDÊNCIA DE INFRAESTRUTURA

7.1.1.2. Garantir a execução da obra conforme projetos e especificações técnicas fornecidos pela CONTRATANTE;

7.1.1.3. Anotar em cópia do projeto da obra todos as modificações ocorridas para elaboração do “as built”;

7.1.1.4. Planilhar todos os acréscimos e decréscimos de materiais e serviços porventura necessários, para subsidiar os aditivos contratuais;

7.1.1.5. Preencher o diário de obras e mantê-lo sempre atualizado.

7.1.1.6. Apresentar as memórias de cálculo detalhadas (inclusive informando os locais de execução dos serviços), para cada medição.

7.1.1.7. Devem também: Supervisionar equipes de trabalhadores da construção civil e canteiros de obras civis.

7.1.1.8. Elaborar documentação técnica e controlar recursos produtivos da obra (arranjos físicos, equipamentos, materiais, insumos e equipes de trabalho).

7.1.1.9. Controlar padrões produtivos da obra tais como inspeção da qualidade dos materiais e insumos utilizados, orientação sobre especificação, fluxo e movimentação dos materiais e sobre medidas de segurança dos locais e equipamentos da obra.

7.1.1.10. Administrar o cronograma da obra.

7.1.1.11. A obra será acompanhada durante todo o período de obra, por Engenheiro Civil devidamente inscrito no CREA.

7.1.2. ENCARREGADO GERAL/ MESTRE DE OBRAS, que deverá cumprir os seguintes quesitos:

7.1.2.1. Durante todo o período de obra deverá constar no quadro de pessoal, 01 Mestre de obras com experiência em função idêntica em obras de características semelhantes.

7.1.2.2. Supervisionar equipes de trabalhadores da construção civil e canteiros de obras civis.

7.1.2.3. Elaborar documentação técnica e controlar recursos produtivos da obra (arranjos físicos, equipamentos, materiais, insumos e equipes de trabalho).

7.1.2.4. Controlar padrões produtivos da obra tais como inspeção da qualidade dos materiais e insumos utilizados, orientação sobre especificação, fluxo e movimentação dos materiais e sobre medidas de segurança dos locais e equipamentos da obra.

7.1.2.5. Administrar o cronograma da obra.

7.1.3. TÉCNICO EM SEGURANÇA DO TRABALHO, que deverá cumprir os seguintes requisitos:

7.1.3.1. Durante todo o período de obra deverá constar no quadro de pessoal, 01 Técnico em Segurança do Trabalho com experiência em função idêntica em obras de características semelhantes.

7.1.3.2. Elaborar e implementar política de saúde e segurança do trabalho.



SERVIÇO PÚBLICO FEDERAL
MINISTÉRIO DA EDUCAÇÃO
CENTRO FEDERAL DE EDUCAÇÃO TECNOLÓGICA DE MINAS GERAIS
SUPERINTENDÊNCIA DE INFRAESTRUTURA

7.1.3.3. Realizar diagnóstico da situação de SST da instituição.

7.1.3.4. Identificar variáveis de controle de doenças, acidentes, qualidade de vida e meio ambiente.

7.1.3.5. Desenvolver ações educativas na área de saúde e segurança do trabalho.

7.1.3.6. Integrar processos de negociação. Participar da adoção de tecnologias e processos de trabalho.

7.1.3.7. Investigar, analisar acidentes de trabalho e recomendar medidas de prevenção e controle.

7.2. A CONTRATADA deverá manter às suas expensas na obra: mestres, encarregados, operários e demais funcionários em número e especialização compatíveis com a natureza e com o cronograma, mesmo que eles não estejam explicitamente indicados na planilha orçamentária.

7.3. A medição dos serviços referentes à equipe local/administração local (como: engenheiro, encarregado, técnico de segurança, serviço de vigilância, limpeza permanente, etc., se for o caso) será proporcional ao cumprimento do cronograma previsto para o mês da medição, ou seja, em caso de atraso do cronograma da obra a medição será proporcionalmente inferior ao previsto.

8. DEMOLIÇÕES

8.1. As demolições de obstáculos porventura existentes no local da obra deverão ser processadas com todo o cuidado para evitar danos a qualquer peça ou superfície nas redondezas deste.

8.2. Todo o material resultante de demolição deverá ser recolhido e estocado em local e nos horários mais adequados, a critério da FISCALIZAÇÃO, para não se perturbar as atividades normais no entorno.

8.3. A retirada de entulhos e desaterro, bem como o local de sua deposição final, será de exclusiva responsabilidade do executor da obra.

8.4. Serão obedecidas as recomendações contidas na Norma Regulamentadora “NBR 5682/77, Contratação, execução e supervisão de demolições - Procedimento”, decretos e resoluções (da Prefeitura Municipal) que regulamentam as operações de bota fora, as Normas do Ministério do Trabalho, NR 18 e outras que couberem.

8.5. Caberá à CONTRATADA a definição do equipamento adequado para cada tipo de demolição a ser efetuada, que cause o mínimo de transtorno e risco aos operários, e vizinhos à demolição.

8.6. Os elementos construtivos a serem demolidos não devem ser abandonados em posição que torne possível o seu desabamento devido a ações eventuais.

8.7. Serão de exclusiva responsabilidade da CONTRATADA os transportes horizontais e verticais de todo o material, ferramentas e equipamentos necessários à execução dos serviços.

8.8. A CONTRATADA deverá seguir rigorosamente as normas pertinentes ao transporte vertical e horizontal de materiais demolidos, considerando a altura e a distância dos serviços a serem executados.



SERVIÇO PÚBLICO FEDERAL
MINISTÉRIO DA EDUCAÇÃO
CENTRO FEDERAL DE EDUCAÇÃO TECNOLÓGICA DE MINAS GERAIS
SUPERINTENDÊNCIA DE INFRAESTRUTURA

8.9. Não será permitido o lançamento de material em queda livre, sendo de responsabilidade da CONTRATADA a utilização do método adequado que não cause transtorno, por exemplo, escorregamento.

8.10. Não será permitido o lançamento de material em queda livre, sendo de responsabilidade da CONTRATADA a utilização do método adequado que não cause transtorno, por exemplo, escorregamento.

8.11. Cuidado especial deverá ser tomado na demolição de telhados, paredes e lajes de forma a não gerar riscos aos trabalhadores.

9. BOTA FORA E DESTINAÇÃO DOS MATERIAIS

9.1. Não será permitido o encaminhamento de produtos de demolições e remoções para a rede urbana. Serão de exclusiva responsabilidade da CONTRATADA os serviços de bota fora.

9.2. As normas municipais deverão ser rigorosamente seguidas, tanto para a colocação, permanência e retirada de entulho em caçambas quanto para retirada de entulhos em caminhão.

9.3. As caçambas deverão ocupar posição adequada na via, de forma a não causar interferência no trânsito de pedestres e veículos e deverão ser devidamente licenciadas e/ou autorizadas pela FISCALIZAÇÃO.

9.4. O transporte deverá ser feito para local adequado, para grandes geradores de volume, conforme indicado pela prefeitura.

9.5. No caso de material em bom estado, a FISCALIZAÇÃO ficará encarregada de definir sua destinação.

9.6. Não é permitida a queima de qualquer material.

9.7. A limpeza deverá ser constante.

10. LOCAÇÃO

10.1. A CONTRATADA será responsável pelo fornecimento de todos os materiais, equipamentos e mão de obra necessários à locação da obra, incluindo piquetes, marcos de concreto, caderneta de campo, testemunhos, gabaritos, instrumentos e pessoal especializado.

10.2. A CONTRATADA será responsável pela manutenção de todas as estacas e marcos até que seja autorizada a removê-los.

10.3. A locação da obra será realizada a partir de elementos perfeitamente identificáveis e será executada através de método topográfico com auxílio de instrumentos de precisão (teodolito, nível etc.).

10.4. Os eixos de referência e as referências de nível serão materializados através de piquetes de madeira cravados na posição vertical.



SERVIÇO PÚBLICO FEDERAL
MINISTÉRIO DA EDUCAÇÃO
CENTRO FEDERAL DE EDUCAÇÃO TECNOLÓGICA DE MINAS GERAIS
SUPERINTENDÊNCIA DE INFRAESTRUTURA

11. CONDIÇÕES DIVERSAS NA ÁREA DE CONSTRUÇÃO

11.1.A CONTRATADA deverá informar à CONTRATANTE imediatamente, por escrito, antes de ocorrer qualquer distúrbio relativo a:

11.1.1. Condições do subsolo ou condições físicas latentes, no local da construção, substancialmente diversas daquelas especificadas neste contrato, ou;

11.1.2. Condições físicas estranhas, no local da construção, de natureza incomum, substancialmente diversa das geralmente encontradas e reconhecidamente típicas da área e do tipo de obra realizada.

12. ENERGIA ELÉTRICA

12.1. Os custos referentes ao fornecimento de energia elétrica à obra correrão por conta da CONTRATADA.

12.2. A CONTRATADA deverá tomar todas as providências indispensáveis para fornecer a energia elétrica requerida para a obra e prover todos os meios para sua distribuição aos locais de uso.

12.3. Ao término do contrato, a CONTRATADA deverá desmontar e remover as linhas de distribuição que abasteçam os canteiros de obras e de serviços, custo por conta da CONTRATADA.

13. ÁGUA PARA CONSTRUÇÃO

13.1. Os custos relativos ao fornecimento da água à obra correrão por conta da CONTRATADA.

13.2. A CONTRATADA deverá fornecer a água necessária para a execução da obra.

13.3. Deverá tomar todas as providências para o fornecimento de água e prover todos os meios para sua distribuição aos locais de uso.

13.4. Ao término do contrato, a CONTRATADA deverá desmontar e remover as linhas de distribuição que abasteçam os canteiros de obras e de serviços, custo por conta da CONTRATADA.

14. TERRAPLANAGEM E MOVIMENTAÇÃO DE TERRA

14.1. NORMAS DE REFERÊNCIA:

- Normas Regulamentadoras de Segurança e Medicina do Trabalho;
- Deliberações Normativas da Secretaria Municipal Adjunta de Meio Ambiente (SMAMA);
- NBR 5681 - Controle tecnológico da execução de aterros em obras de edificações;
- NBR 9895 - Solo-Índice de Suporte Califórnia;
- Norma DNER 049/94 - Índice de Suporte Califórnia
- Norma DNER – ES – 278/94 Terraplenagem – Serviços preliminares;
- Norma DNER – ES - 279/97 – Terraplenagem – Caminhos de serviço;
- Norma DNER – ES – 280/94 Terraplenagem – Cortes;
- Norma DNER – ES – 281/94 Terraplenagem – Empréstimo;
- Norma DNER – ES – 282/94 Terraplenagem – Aterros;
- Norma DNER – ME 80-94 – Solos – Análise granulométrica por peneiramento;
- Norma DNER – ME 82-64 – Solos – Determinação do limite de plasticidade;



SERVIÇO PÚBLICO FEDERAL
MINISTÉRIO DA EDUCAÇÃO
CENTRO FEDERAL DE EDUCAÇÃO TECNOLÓGICA DE MINAS GERAIS
SUPERINTENDÊNCIA DE INFRAESTRUTURA

14.2. *GENERALIDADES*

14.2.1. Os movimentos de terra referem-se aos serviços de terraplanagem das obras constituindo-se nos serviços de escavação, carga, transporte e descarga, execução de aterro e serviços de proteção de taludes.

14.2.2. A confecção dos caminhos de serviços executados manualmente ou mecanicamente, que se fizerem necessários para execução dos serviços na obra, em qualquer etapa ou local, correrão por conta da CONTRATADA, bem como a recomposição do local, sem ônus adicional para a CONTRATANTE.

14.3. *LIMPEZA*

14.3.1. Todas as etapas de limpeza do terreno deverão rigorosamente seguir as normas de Segurança do Trabalho, quanto à utilização de EPI(s) de forma obrigatória.

14.3.2. O empregado encontrado sem os devidos equipamentos deverá ser retirado do canteiro até que estas condições sejam estabelecidas.

14.3.3. A movimentação de terra no campus deverá ser sempre feita com a FISCALIZAÇÃO definindo as áreas de bota-fora e/ou empréstimos.

14.3.4. Todo o lançamento de material de sub-base deverá ser feito após a compactação do terreno natural através de equipamentos mecânicos e nos casos específicos, manuais.

14.3.5. O material de sub-base deverá passar por aprovação da FISCALIZAÇÃO quanto às características físicas dele.

14.4. *ESCAVAÇÕES*

14.4.1. O principal critério a ser utilizado na classificação dos materiais de escavações será a dificuldade de remoção do material ou a resistência que oferece ao desmonte.

14.4.2. As superfícies escavadas que permanecerão expostas terão uma boa aparência e serão preparadas para fornecer uma drenagem adequada e proteção contra erosão.

14.4.3. As escavações deverão ser executadas segundo as cotas, linhas e taludes especificados no projeto ou determinados pela FISCALIZAÇÃO. Uma vez que a escavação for concluída, as superfícies serão limpas.

14.4.4. As escavações para estruturas deverão ser executadas segundo as cotas, linhas e taludes especificados no projeto ou determinado pela FISCALIZAÇÃO.

14.4.5. As escavações para estruturas deverão incluir todas as escavações necessárias abaixo do nível original da superfície da terra ou abaixo da superfície após raspagem para alojar as estruturas, compreendendo qualquer acerto final das linhas necessárias ao recebimento das formas de concreto.

14.4.6. Todo material proveniente de escavação e não necessário para o reaterro, que a FISCALIZAÇÃO considerar apropriado para uso em outras obras, deverá ser transportado pela CONTRATADA para o lugar onde será utilizado ou para lugar previamente escolhido.

14.4.7. O controle das escavações realizadas para fundação de concreto será efetuado mediante a verificação das linhas e dimensões especificadas.



SERVIÇO PÚBLICO FEDERAL
MINISTÉRIO DA EDUCAÇÃO
CENTRO FEDERAL DE EDUCAÇÃO TECNOLÓGICA DE MINAS GERAIS
SUPERINTENDÊNCIA DE INFRAESTRUTURA

14.4.8. As valas deverão ser abertas preferencialmente no sentido de jusante para montante e executadas em caixão (talude vertical), a partir dos pontos de lançamento ou de pontos onde seja viável o seu esgotamento por gravidade, caso ocorra presença de água durante a escavação.

14.4.9. Os trechos a serem escavados deverão ser limitados, sinalizados e protegidos, garantindo as condições de circulação e segurança para todos os funcionários, pedestres e para o trânsito de um modo geral.

14.4.10. As valas escavadas serão protegidas contra infiltração de águas pluviais, com objetivo de evitar retrabalho para remover sedimentos de erosões e desbarrancamentos inerentes às ações das chuvas.

14.4.11. As valas escavadas para a execução dos elementos das fundações e lançamento de tubulações deverão ser alinhadas e apresentar paredes laterais verticais, fundo nivelado e largura compatível com as dimensões das peças a serem concretadas.

14.4.12. A menos que as condições de estabilidade não o permitam, as escavações de valas de fundação deverão ser executadas com largura de 15 cm para cada lado da peça a ser concretada ou da tubulação. Os fundos das valas deverão ser regularizados e fortemente compactados.

17.5. ATERROS

17.5.1. O reaterro para estruturas será feito de acordo com as linhas, cota e dimensões mostradas nos desenhos, como especificado neste item ou a critério da FISCALIZAÇÃO.

17.5.2. O reaterro deverá ser compactado, exceto quando o projeto especificar de outra forma ou a critério da FISCALIZAÇÃO.

17.5.3. A compactação deverá ser executada com equipamento mecânico adequado, mas a compactação manual será permitida sempre que o acesso do equipamento mecânico ao longo da compactação for impraticável.

17.5.4. O material de aterro deverá ser colocado e compactado de maneira uniforme em torno da estrutura, de modo a evitar cargas desiguais.

17.5.5. O reaterro de valas será feito de acordo com as linhas, cotas e dimensões mostradas nos desenhos, como especificados neste item ou a critério da FISCALIZAÇÃO.

17.5.6. O material de reaterro deverá ser proveniente da escavação necessária das valas.

17.5.7. Quando não houver suficiente material apropriado proveniente dessas escavações, poderá ser utilizado material adicional obtido em áreas de empréstimo determinadas nos desenhos.

17.5.8. O reaterro das valas deverá ser colocado e compactado em camadas de igual nível em ambos os lados do tubo, de modo a evitar cargas desiguais ou deslocamento do tubo.

17.5.9. O reaterro embaixo e em torno do tubo, e até 30 cm acima da sua linha geratriz superior, deverá ser compactado com ferramentas ou equipamentos manuais.

17.5.10. O material de reaterro deverá ser colocado cuidadosamente, bem apoiado e compactado, a fim de encher todos os vazios sob a tubulação.



SERVIÇO PÚBLICO FEDERAL
MINISTÉRIO DA EDUCAÇÃO
CENTRO FEDERAL DE EDUCAÇÃO TECNOLÓGICA DE MINAS GERAIS
SUPERINTENDÊNCIA DE INFRAESTRUTURA

17.5.11. Deverão ser tomadas precauções para evitar que o equipamento de compactação atinja e danifique a tubulação.

17.5.12. As operações para execução de aterros compactados consistem nas operações de descarga, espalhamento, umedecimento ou aeração e compactação do solo proveniente de cortes ou áreas de empréstimo.

17.5.13. Em casos especiais, onde o acesso do equipamento usual (de maior porte) seja difícil ou impraticável (áreas de passeios estreitos, por exemplo), serão usados soquetes manuais, sapos mecânicos, placas vibratórias ou rolos de dimensões reduzidas.

17.5.14. Os solos relacionados para os aterros provirão de cortes ou empréstimos e serão devidamente indicados no projeto, e aprovados pela FISCALIZAÇÃO.

17.5.15. Os solos para os aterros deverão ser isentos de matérias orgânicas, micáceas e diatomáceas. Turfas e argilas orgânicas não devem ser empregadas.

17.5.16. Na execução do corpo dos aterros, não será permitido o uso de solos que tenham baixa capacidade de suporte e expansão maior do que 4%, determinado no ensaio de índice de suporte Califórnia (CBR), utilizando a energia normal de compactação (NBR-9895 “Solo-Índice de Suporte Califórnia” da ABNT, equivalente ao Método de Ensaio –ME-9 – “Índice de Suporte Califórnia de Solos”), exceto quando indicado em contrário pelo projeto.

17.5.17. A camada final dos aterros executados com finalidade viária (camadas de pavimento), deverá ser constituída de solos selecionados dentre os melhores disponíveis, deverão ter o índice de expansão limitados a 2%.

17.5.18. Preferencialmente, os solos deverão receber tratamento prévio na jazida, de modo que, ao serem descarregados no local de trabalho, apresentem-se já com umidades próximas à faixa especificada, soltos e sem presença de torrões ou núcleos duros.

17.6. REGULARIZAÇÃO E COMPACTAÇÃO

17.6.1. A regularização e compactação serão executadas empregando compactador mecânico de solos pneumático tipo sapo até 35Kg.

17.6.2. A regularização e a compactação geralmente são necessárias, quando da ocasião da execução de lajes de transição ou revestimento de pisos externos.

17.6.3. A regularização e/ ou compactação de terreno deverá ser realizada com a utilização de equipamentos manuais ou mecânicos, escolhidos em função da área e do tipo de solo a ser trabalhado.

17.6.4. Os solos coesivos (argilas plásticas) aceitarão melhor o adensamento pela pressão estática e pelo amassamento.

17.6.5. Para os solos arenosos é mais indicada a vibração, pois obtêm-se com facilidade o escorregamento e a acomodação das partículas.

17.6.6. A execução dos aterros deverá prever a utilização racional de equipamentos apropriados, atendidas as condições locais e a produtividade exigida.

17.6.7. Na construção e compactação dos aterros poderão ser empregados tratores de lâmina, escavo transportadores, moto-escavo-transportadores, caminhões basculantes (ou, excepcionalmente, de



SERVIÇO PÚBLICO FEDERAL
MINISTÉRIO DA EDUCAÇÃO
CENTRO FEDERAL DE EDUCAÇÃO TECNOLÓGICA DE MINAS GERAIS
SUPERINTENDÊNCIA DE INFRAESTRUTURA

carroceria fixa), motoniveladoras, rolos de compactação (lisos, de pneus, pés-de-carneiro, estáticos ou vibratórios), rebocados por tratores agrícolas ou autopropulsões, grade de discos para aeração, caminhão- pipa para umedecimento e pulvi-misturador para a homogeneização.

17.6.8.Em casos especiais, onde o acesso do equipamento usual (de maior porte) seja difícil ou impraticável (áreas de passeios estreitos, por exemplo), serão usados soquetes manuais, sapos mecânicos, placas vibratórias ou rolos de dimensões reduzidas.

17.6.9.Todas as camadas deverão ser convenientemente compactadas.

17.6.10.Os trechos que não atingirem as condições mínimas de compactação deverão ser escarificados, homogeneizados, levados à umidade adequada e novamente compactados, de acordo com a massa específica aparente seca e desvios de umidade exigidos.

17.6.11.Durante a construção dos aterros, os serviços já executados deverão ser mantidos em boa conformação e permanente drenagem superficial.

17.6.12.As operações necessárias ao controle das águas subterrâneas e superficiais, durante a execução dos trabalhos de implantação das obras, bem como o fornecimento de todo material, equipamentos e mão de obra que se fizerem necessários, são de inteira responsabilidade da CONTRATADA.

17.6.13.Quando da execução dos trabalhos de construção, a CONTRATADA deverá executar as obras de proteção necessárias para reduzir ao mínimo a possibilidade de que ocorram desmoronamentos ou deslizamentos, devendo tomar as precauções que julgar conveniente para evitá-los.

17.6.14.Nos casos de valas e escavações, com taludes verticais, deverão ser efetuados os escoramentos necessários para a conservação destes.

17.6.15.Devem ser tomadas as medidas necessárias para proteção dos serviços executados e/ou em execução para evitar retrabalhos.

17.6.16.No caso de retrabalhos os custos dos reparos são de responsabilidade da CONTRATADA.

17.6.17.O controle da proteção das obras na fase de construção será feito por apreciação visual e/ou ensaios de qualidade dos serviços.

17.6.18.Em nenhum caso será feito pagamento adicional, devido a prejuízos que possam ocorrer em face de negligência da CONTRATADA durante a execução de qualquer obra.

17.6.19.Toda a vez que a escavação, em virtude da natureza do terreno, possa provocar desmoronamento, a CONTRATADA deverá providenciar o escoramento adequado, por conta da CONTRATADA.

18. CONCRETO

18.1.A resistência à compressão do concreto deverá ser igual ou superior aos valores especificados para as diversas obras de concreto determinadas no projeto e mostradas nos desenhos.

18.2.A CONTRATADA deverá manter equipamento adequado e pessoal qualificado na central de concreto e no canteiro de obras, para retirar amostras representativas do concreto, para os ensaios exigidos.



SERVIÇO PÚBLICO FEDERAL
MINISTÉRIO DA EDUCAÇÃO
CENTRO FEDERAL DE EDUCAÇÃO TECNOLÓGICA DE MINAS GERAIS
SUPERINTENDÊNCIA DE INFRAESTRUTURA

18.3.A CONTRATADA deverá fornecer e manter, no canteiro de obras, todo o equipamento necessário à execução das obras em concreto determinadas nas especificações.

18.4.A execução das estruturas de concreto armado, no que diz respeito à preparação, transporte, lançamento, adensamento, juntas de concretagem, cura, formas, armaduras, dilatação, desforma e escoramento do concreto, materiais e serviços, deverão estar de acordo com as Normas ABNT-NBR-6118 e demais normas e as especificações aplicáveis.

18.5.O concreto deverá consistir em cimento Portland, areia, brita e água segundo as especificações pertinentes a esses materiais.

18.6.Nas peças estruturais, o emprego do concreto se dará através de concreto usinado convencional ou bombeado, garantindo as condições de produção, transporte e lançamento conforme determinam as Normas Técnicas NBR6118 e NBR14931.

18.7.Nos casos de utilização de concretos não estruturais admite-se o uso de betoneiras.

18.8.Serão permitidos os diversos tipos de betoneiras existentes, desde que produzam concretos uniformes e sem segregação dos materiais, atendendo as especificações do concreto determinado.

18.9.A execução do concreto armado aparente, liso e/ou polido deverá seguir os seguintes critérios:

18.9.1.Na execução de concreto aparente será levado em conta que ele deverá satisfazer não somente aos requisitos normalmente exigidos para os demais elementos de concreto armado, como também às condições inerentes a material de acabamento.

18.9.2.As armaduras estarão de acordo com as exigências do item – Armaduras, além das seguintes especificações.

18.9.3.Como os sinais de óxido de ferro nas superfícies de concreto aparente são de difícil remoção, as armaduras serão recobertas com aguada de cimento, ou protegidas com filme de polietileno, o que as defenderá da ação atmosférica no período entre sua colocação na forma e o lançamento do concreto.

18.9.4.Os agregados estarão de acordo com as exigências de material inerte sem material orgânico.

18.9.5.O cimento estará de acordo com as exigências do item – Cimento, adiante especificado.

18.9.6.As formas e os escoramentos estarão de acordo com as exigências do item – Formas e Escoramentos, adiante especificado:

18.9.6.1.Na hipótese do emprego de madeira aparelhada, será efetuada sobre sua superfície a aplicação de um agente protetor de forma que evite aderência com o concreto.

18.9.6.2.É vedado o emprego de óleo queimado como agente protetor, bem como o uso de outros produtos, que, posteriormente, venham a prejudicar a uniformidade de coloração do concreto aparente.

18.9.6.3.A precisão de colocação das formas será de mais ou menos 5 mm.

18.9.6.4.A posição das formas – prumo e nível – será objeto de verificação permanente, especialmente durante o processo de lançamento do concreto.



SERVIÇO PÚBLICO FEDERAL
MINISTÉRIO DA EDUCAÇÃO
CENTRO FEDERAL DE EDUCAÇÃO TECNOLÓGICA DE MINAS GERAIS
SUPERINTENDÊNCIA DE INFRAESTRUTURA

18.9.6.5. Quando necessária, a correção será efetuada imediatamente, com emprego de cunhas, escoras, etc.

18.9.6.6. As formas metálicas deverão apresentar-se isentas de oxidação, caso haja opção pelo seu emprego em substituição às de madeira.

18.9.6.7. As formas serão mantidas úmidas desde o início do lançamento até o endurecimento do concreto e protegidas da ação dos raios solares.

18.9.7. Os aditivos a serem utilizados estarão de acordo com as exigências do item – Aditivos.

18.9.8. As dosagens do concreto serão de acordo com as exigências do item – Composição e Dosagem.

18.9.9. O controle tecnológico será feito de acordo com o item – Execução das Estruturas de Concreto, mais adiante especificado.

18.9.10. Os testes não destrutivos serão baseados no ensaio abatimento do tronco de cone (SLUMP TEST).

18.9.11. A execução do concreto armado obedecerá às exigências do item – Execução de Concreto, Considerações Gerais.

18.9.12. Caberá à FISCALIZAÇÃO decidir dar continuidade ou não de uma concretagem quando ocorrerem chuvas.

18.9.13. O adensamento do concreto estará de acordo com as exigências do item – Adensamento do Concreto.

18.9.14. O adensamento será obtido por vibração esmerada, sendo que a imersão da agulha será processada por “canais” que possibilitem essa imersão.

18.9.15. As juntas de trabalho decorrentes das interrupções de lançamento, especialmente em paredes armadas, serão de dois tipos: aparentes e não aparentes.

18.10. *CONCRETO MAGRO*

18.10.1. Concreto com baixo teor de cimento (no mínimo 100 kg/m³) que será colocado com o objetivo de regularizar as superfícies sobre as quais se vão cimentar e obter o piso adequado para o trabalho de construção das lajes ou piso.

18.10.2. A espessura indicada nos desenhos poderá ser alterada nos locais das obras a critério da FISCALIZAÇÃO.

18.10.3. O cimento deverá atender às prescrições da ABNT-NBR-6118 (NB-1) e às especificações constantes deste item.

18.10.4. Deverá obedecer à norma ABNT-NBR-5735 (EB-208). Este tipo de cimento é normalmente indicado para pavimentação, e o seu uso dependerá de autorização da CONTRATANTE.

18.11. *CIMENTO*



SERVIÇO PÚBLICO FEDERAL
MINISTÉRIO DA EDUCAÇÃO
CENTRO FEDERAL DE EDUCAÇÃO TECNOLÓGICA DE MINAS GERAIS
SUPERINTENDÊNCIA DE INFRAESTRUTURA

19.1.2.O cimento deverá atender às prescrições da ABNT-NBR-6118 (NB-1) e às especificações constantes deste item.

19.1.3.Deverá obedecer à norma ABNT-NBR-5735 (EB-208). Este tipo de cimento é normalmente indicado para pavimentação, e o seu uso dependerá de autorização da CONTRATANTE.

19.1.4.O cimento deverá ser armazenado em local bem seco e protegido, de forma a permitir fácil acesso para inspeção e identificação de cada embarque.

19.1.5.As pilhas deverão ser colocadas sobre estrado de madeira e não deverão conter mais de 10 sacos.

19.1.6.A plataforma ou o estrado de madeira deverá ser montado a pelo menos 30 cm do solo e à distância de 30 cm das paredes do depósito.

19.1.7.O cimento que não satisfizer a qualquer exigência deste item poderá ser rejeitado, a critério da FISCALIZAÇÃO.

19.2.AGREGADOS

19.2.1.Os agregados deverão obedecer às especificações contidas na norma ABNT-NBR-7211.

19.2.2.**O Agregado Miúdo** deverá ser composto por areia quartzosa e isenta de substâncias nocivas, como torrões de argila, coloides, gravetos, mica, grânulos tenros e friáveis, impureza orgânica, cloreto de sódio, outros sais deliquescentes, etc.

19.2.3.**O Agregado Graúdo** deverá ser composto exclusivamente de brita com granulometria determinada cuidadosamente e o diâmetro das partículas deverá situar-se entre 4,8 mm e 38 mm ou 76 mm (1).

19.2.4.A qualidade dos agregados deverá ser avaliada mediante os índices definidos nas normas da ABNT. Em casos especiais, entretanto, outras normas poderão ser utilizadas, a fim de conseguir uma avaliação mais precisa.

19.3.ÁGUA

19.3.1.A água destinada ao amassamento e à cura de concretos e argamassas de cimento deverá atender às especificações de água potável.

19.4.ADITIVOS

19.4.1.Os aditivos empregados com a finalidade de modificar as condições de pega, endurecimento, resistência, trabalhabilidade, durabilidade e permeabilidade do concreto só poderão ser utilizados quando indicados nas especificações do projeto ou aprovados pela FISCALIZAÇÃO.

19.4.2.Os aditivos deverão ser utilizados rigorosamente de acordo com as recomendações e/ou instruções do fabricante.

19.5.BETONEIRAS

19.5.1.Somente serão permitidas betoneiras móveis quando esse equipamento e sua operação forem tais que produzam concretos uniformes quanto à consistência e à graduação, sem segmentação de materiais.



SERVIÇO PÚBLICO FEDERAL
MINISTÉRIO DA EDUCAÇÃO
CENTRO FEDERAL DE EDUCAÇÃO TECNOLÓGICA DE MINAS GERAIS
SUPERINTENDÊNCIA DE INFRAESTRUTURA

19.5.2.A utilização de caminhões-betoneira para misturar e transportar concreto, deverá estar em conformidade com o especificado na NBR-7212 (EB-136) ou ASTM C-94.

19.5.3.Não será permitida mistura prolongada, que necessite de água adicional para conservar a consistência apropriada do concreto.

19.5.4.A contagem do tempo começa após todos os ingredientes estarem na betoneira, exceto a última parte da água.

19.5.5.Toda a água da mistura deverá ser introduzida antes de corrido um quarto (1/4) do período correspondente.

20. ESTRUTURAS DE CONCRETO

20.1. ARMADURAS

20.1.1.As barras de aço deverão ter tensão de escoamento igual ou superior a 500 MPa (5.000 kgf/m²) e obedecer à norma ABNT NBR-7480.

20.1.2.As barras de aço deverão estar livres de ferrugem escamosa, crosta solta de laminagem, manchas de óleo, ou de qualquer substância estranha que possa prejudicar a aderência ao concreto.

20.1.3.A superfície exposta das barras de espera deverá ser devidamente limpa antes do lançamento do concreto.

20.1.4.As barras de aço deverão ser mantidas firmemente, para que não ocorram deslocamentos durante a concretagem com atenção especial a fim de evitar qualquer deslocamento da armadura no concreto já lançado.

20.1.5.Todos os cortes e dobramento deverão ser executados segundo a prática normal, utilizando métodos aprovados.

20.1.6.Não será permitido o dobramento de barra com calor, exceto quando autorizado pela FISCALIZAÇÃO.

20.1.7.As emendas das barras das armaduras deverão ser feitas de acordo com as especificações constantes da norma ABNT-NBR-6118 (NB-1).

20.1.8.As emendas só serão permitidas em locais autorizadas pela FISCALIZAÇÃO.

20.1.9.Antes do lançamento do concreto, a armadura deverá ser inspecionada e aprovada pela FISCALIZAÇÃO.

20.2. FORMAS E ESCORAMENTO

20.2.1.As formas e escoramentos deverão obedecer à norma ABNT-NBR-7190 (NB-11).

20.2.2.As formas deverão ser suficientemente resistentes para não se abalar com as pressões decorrentes da colocação e do adensamento de concreto, e deverão ser firmemente mantidas em posição correta.

20.2.3.Nas peças de grandes vãos, sujeitas às deformações provocadas pelo material nelas introduzido, as formas deverão ser dotadas de contra flecha necessária.



SERVIÇO PÚBLICO FEDERAL
MINISTÉRIO DA EDUCAÇÃO
CENTRO FEDERAL DE EDUCAÇÃO TECNOLÓGICA DE MINAS GERAIS
SUPERINTENDÊNCIA DE INFRAESTRUTURA

20.2.4. Antes do início da concretagem, as formas deverão estar estanques, de modo a evitar eventuais fugas de pasta.

20.2.5. No caso de formas estreitas e altas, será necessário abrir pequenas janelas na parte inferior da forma, para permitir a remoção de detritos antes da colocação do concreto, e facilitar os serviços de adensamento, durante a colocação dele.

20.2.6. As formas deverão estar limpas e livres de quaisquer incrustações de argamassa, pasta de cimento, ou de outra matéria estranha.

20.2.7. As formas deverão ser molhadas até a saturação a fim de se evitar a absorção da água de amassamento do concreto.

20.2.8. Os produtos antiaderentes, como o óleo deformante, serão aplicados na superfície da forma antes da colocação dela na posição, para evitar a contaminação das Armaduras.

20.2.9. O óleo deformante é eficaz como antiaderente e não amolece nem mancha a superfície do concreto, não provoca formação de poeira nem acumulação do pó calcário na superfície dele.

20.2.10. A critério da FISCALIZAÇÃO, a CONTRATADA deverá implantar antes, e manter durante a concretagem, um sistema de monitoramento das posições das formas durante o lançamento do consumo.

20.2.11. Quaisquer deficiências nas posições das formas serão corrigidas imediatamente pela CONTRATADA. Os custos deste sistema, sua manutenção, o monitoramento das posições das formas e a correção de deficiências das mesmas serão incluídos nos custos das formas.

20.2.12. O escoramento deverá ser projetado de modo a não sofrer, sob a ação de seu peso, do peso da estrutura e das cargas acidentais que possam atuar durante a execução da obra, deformações prejudiciais a forma da estrutura ou que possam causar esforços no concreto na fase de endurecimento.

20.2.13. Não se admitem pontaletes de madeira com diâmetro ou menor lado da seção retangular inferior a 5 cm, para madeiras duras, e 7 cm para madeiras moles.

20.2.14. Os pontaletes com mais de 3,00 m de comprimento deverão ser contra ventados.

20.2.15. Deverão ser tomadas as precauções necessárias para evitar recalques prejudiciais provocados no solo ou na parte da estrutura que suporta o escoramento, pelas cargas por eles transmitidas.

20.2.16. No caso do emprego de escoramento metálico, devem ser seguidas as instruções do fornecedor responsável pelo sistema.

20.2.17. A retirada das formas e do escoramento só poderá ser efetuada quando o concreto se achar suficientemente endurecido para resistir às ações que sobre ele atuarem e não conduzir a deformações inaceitáveis, tendo em vista o valor baixo de E_c (módulo de elasticidade) a maior probabilidade de grande deformação lenta quando o concreto é solicitado com pouca idade.

20.2.18. Se não for demonstrado o atendimento das condições acima e não se tendo processo que acelere o endurecimento devidamente especificado (aprovado pela FISCALIZAÇÃO) e a especificação/detalhamento em projeto, a retirada das formas e do escoramento não deverá ser efetuada antes dos seguintes prazos:



SERVIÇO PÚBLICO FEDERAL
MINISTÉRIO DA EDUCAÇÃO
CENTRO FEDERAL DE EDUCAÇÃO TECNOLÓGICA DE MINAS GERAIS
SUPERINTENDÊNCIA DE INFRAESTRUTURA

a) Faces laterais: 3 dias;

b) Faces inferiores, deixando-se pontaletes bem encunhados e convenientemente espaçados: 14 dias, entretanto, permanecendo no local as faixas de reescoramento previamente projetadas;

c) Faces inferiores, sem pontaletes: 21 dias.

20.2.19. A retirada do escoramento e das formas deverá ser efetuada sem choques e de acordo com o plano de desforma previamente estabelecido de acordo com o tipo da estrutura e de maneira a não comprometer a segurança e o desempenho em serviço da estrutura.

20.2.20. O plano de desforma deve ser informado/apresentado para aprovação da FISCALIZAÇÃO.

20.3. *TRANSPORTE DE CONCRETO*

20.3.1. O transporte do concreto deverá ser efetuado com equipamento e métodos que impeçam a segregação, a desagregação ou a perda de altura superior a dois cm no ensaio do abatimento (slump).

20.3.2. O intervalo máximo de tempo permitido entre o término do amassamento do concreto e o seu lançamento não deverá exceder uma hora.

20.3.3. O prazo para lançamento do concreto poderá ser aumentado ou diminuído em função das características dos aditivos, das condições meteorológicas ou de outros fatores, a critério da FISCALIZAÇÃO.

20.3.4. Sempre que possível deverá ser escolhido um sistema de transporte que permita o lançamento direto do concreto nas formas.

20.3.5. Não sendo possível o lançamento direto do concreto nas formas, deverão ser adotadas precauções para o manuseio do concreto nos depósitos intermediários.

20.3.6. No caso da utilização de carrinhos de mão ou padiolas, deverão ser dadas condições de percurso suave, mediante o uso de rampas e estrados, conforme necessário.

20.3.7. No bombeamento do concreto, o tubo deverá ter um diâmetro interno igual ou superior a três vezes o diâmetro máximo do agregado quando utilizando brita e 2,5 vezes no caso do seixo rolado.

20.4. *LANÇAMENTO DO CONCRETO*

20.4.1. O lançamento do concreto deverá obedecer à Norma ABNT-NBR-6118 e às especificações constantes deste item.

20.4.2. A CONTRATADA deverá notificar a FISCALIZAÇÃO e o laboratório encarregado do controle tecnológico, com suficiente antecedência, do dia e da hora do início das operações de concretagem, do tempo previsto para sua execução e dos elementos a serem concretados.

20.4.3. Os processos de lançamento do concreto deverão ser determinados de acordo com a natureza da obra e receber aprovação prévia da FISCALIZAÇÃO.

20.4.4. Caberá à FISCALIZAÇÃO indicar qualquer mudança nos processos ou sustar a concretagem, quando esses processos não forem adequados.



SERVIÇO PÚBLICO FEDERAL
MINISTÉRIO DA EDUCAÇÃO
CENTRO FEDERAL DE EDUCAÇÃO TECNOLÓGICA DE MINAS GERAIS
SUPERINTENDÊNCIA DE INFRAESTRUTURA

20.4.5. Quando o concreto for lançado numa fundação de solo, ele deverá estar bem úmido até uma profundidade de 15 cm ou até o material impermeável: dentre as duas, a menor.

20.4.6. A temperatura do concreto durante a concretagem não deverá exceder os 32 °C.

20.4.7. A critério da FISCALIZAÇÃO, esta poderá determinar em comum acordo com a CONTRATADA, medidas para reduzir a temperatura do concreto entre as seguintes alternativas:

- a) O concreto que já tiver iniciado a pega antes de ser lançado será perdido.
- b) Em nenhuma hipótese se fará lançamento após o início da pega.
- c) Não será permitido o uso de concreto remisturado.

20.4.8. Não será permitido o lançamento de concreto em águas encharcadas, exceto quando autorizado pela FISCALIZAÇÃO, que também deverá aprovar o método de lançamento.

20.4.9. Não será permitido o lançamento de concreto em água corrente.

20.4.10. O concreto só poderá ser exposto a água corrente após a pega.

20.4.11. Não será permitido o “arrastamento” do concreto sobre distâncias laterais muito grandes, a fim de evitar a segregação dos materiais.

20.4.12. O concreto será lançado em camadas aproximadamente horizontais.

20.4.13. A profundidade das camadas de concreto não deverá exceder $\frac{3}{4}$ do comprimento da agulha vibradora ou 50 cm. Dentre as duas, a menor.

20.4.14. Quando o atendimento das Especificações constantes deste item não for praticável, o lançamento e o adensamento do concreto serão feitos em camadas de espessura menor, a critério da FISCALIZAÇÃO.

20.4.15. Quando o lançamento do concreto for realizado de alturas superiores a 2 m, deverão ser utilizadas calhas ou mangas apropriadas.

20.4.16. No caso de peças estreitas e altas, o concreto será lançado através de aberturas (janelas) na parte lateral das formas, ou com funis ou trombas.

20.4.17. Salvo condições específicas definidas em projeto, ou influência de condições climáticas ou de composição do concreto, o intervalo de tempo transcorrido entre o instante em que a água de amassamento entra em contato com o cimento e o final da concretagem não deve ultrapassar a 2h 30min.

20.4.18. O concreto deverá ser lançado o mais próximo possível de sua posição final, evitando-se incrustação de argamassas nas paredes das formas e nas armaduras.

20.5. ADENSAMENTO DO CONCRETO

20.5.1. As operações de adensamento do concreto deverão ser realizadas segundo a Norma ABNT-NBR-6118 (NB-1) e as especificações contidas neste documento.

20.5.2. O adensamento do concreto será efetuado utilizando-se vibrador de imersão. O emprego qualquer outro vibrador deverá ser autorizado pela FISCALIZAÇÃO.



SERVIÇO PÚBLICO FEDERAL
MINISTÉRIO DA EDUCAÇÃO
CENTRO FEDERAL DE EDUCAÇÃO TECNOLÓGICA DE MINAS GERAIS
SUPERINTENDÊNCIA DE INFRAESTRUTURA

20.6. JUNTAS DE CONCRETAGEM

20.6.1. As juntas de concretagem deverão obedecer à Norma ABNT-NBR-6118 (NB-1) e às especificações constantes deste item.

20.6.2. Deverão ser tomadas as precauções necessárias para que não ocorram juntas frias na concretagem de qualquer parte da obra.

20.6.3. O ritmo de lançamento do concreto deverá garantir que cada lote seja lançado enquanto o anterior ainda estiver plástico, de modo que o concreto se torne um monólito, mediante a ação normal dos vibradores.

20.6.4. As juntas de concretagem deverão assegurar uma perfeita aderência entre o concreto já endurecido e o que vai ser lançado.

20.6.5. A fim de garantir a aderência, as superfícies das juntas de concretagem deverão ser limpas e receber tratamento para torná-las ásperas antes da colocação de concreto adjacente. Esses tratamentos incluem roçadura ou corte mecânico, tratamento com escova de aço, jateamento de areia ou água, ou causticação com ácido.

20.6.6. Todos os tratamentos deverão ser submetidos à aprovação da FISCALIZAÇÃO.

20.6.7. As superfícies da junta de construção deverão ser limpas de materiais pulverulentos, nata de cimento, graxa, ou quaisquer outros prejudiciais à aderência.

20.6.8. Imediatamente antes do lançamento do concreto, a superfície da junta deverá ser muito bem lavada com jato de água, ou jato de água e ar, e, em seguida, deve ser seca uniformemente.

20.6.9. Especial atenção e cuidado deverão ser dados ao concreto já adensado adequadamente, adjacente à junta de concretagem, a fim de garantir a perfeita ligação das partes.

20.6.10. No lançamento do concreto novo sobre a superfície antiga poderá ser exigido, a critério da FISCALIZAÇÃO, o emprego de adesivos estruturais.

20.7. CURA DO CONCRETO

20.7.1. A cura do concreto deverá obedecer a norma ABNT-NBR-6119 (NB-1) e às especificações constantes deste item.

20.8. DESFORMA DO CONCRETO

20.8.1. A desforma do concreto deverá obedecer a ABNT-NBR-6118 (NB-1) e às especificações constantes deste item.

20.8.2. As desformas deverão serem executadas evitando qualquer dano durante a desforma e os reparos imediatamente depois.

20.8.3. A CONTRATADA será responsável pelo projeto e pela construção de formas adequadas e pela sua permanência até poderem ser retiradas com segurança.

20.8.4. A CONTRATADA será responsável por danos e lesões causados por desforma executada antes do concreto ter ganhado resistência suficiente.



SERVIÇO PÚBLICO FEDERAL
MINISTÉRIO DA EDUCAÇÃO
CENTRO FEDERAL DE EDUCAÇÃO TECNOLÓGICA DE MINAS GERAIS
SUPERINTENDÊNCIA DE INFRAESTRUTURA

20.8.5.A desforma de tetos deverá ser feita de maneira conveniente e progressiva, particularmente para peças em balanço, de modo a impedir fissuras decorrentes de cargas diferenciais.

20.9.PROTEÇÃO DO CONCRETO

20.9.1.A CONTRATADA deverá proteger o concreto de qualquer dano, até a aceitação final pela FISCALIZAÇÃO.

20.9.2.O concreto não poderá ser colocado sob carga, as formas e os escoramentos não poderão ser retirados e o reaterro não poderá ser executado enquanto o concreto não tiver desenvolvido resistência suficiente para sustentar, sem perigo, seu próprio peso e todas as cargas impostas.

20.10.INSPEÇÃO E REPARO DO CONCRETO

20.10.1.Após a retirada das formas, se procederá à inspeção do concreto.

20.10.2.Somente após este controle, e segundo o determinado pela FISCALIZAÇÃO, poderá a CONTRATADA fazer a reparação de eventuais vazios e demais imperfeições, incluindo a remoção de rugosidade no concreto aparente, a fim de que as superfícies se apresentem perfeitamente lisas.

20.10.3.Em caso de não aceitação da obra, ou qualquer parte da mesma pela FISCALIZAÇÃO, a CONTRATADA obriga-se a demolir e a reconstruir o concreto recusado, às suas próprias custas, tantas vezes quantas sejam necessárias, até a aceitação final.

20.10.4.Após a remoção das formas e a inspeção do concreto, deverão ser efetuados reparos necessários para a correção de todas as imperfeições observadas ou medidas nas superfícies do concreto, para que sejam satisfeitos os requisitos especificados.

20.10.5.Reparos menores em superfícies de concreto devem ser completados dentro de 2 horas após a desforma.

20.10.6.Enchimento seco, substituições de concreto com espessura inferior 25 cm e reparos com argamassa de cimento, devem ser completados até sete dias da concretagem original, ou se deve empregar sistema ligante de resina epóxi.

20.10.7.Reparos envolvendo sistema ligante de resina epóxi devem ser realizados depois de sete dias e antes de 60 dias da concretagem original, substituição de concreto maior do que 25 cm de espessura e todos os outros reparos devem ser completados até 60 dias após a concretagem original.

20.10.8.A cura do concreto será interrompida somente na área do reparo.

20.10.9.O concreto defeituoso deverá ser reparado cortando-se o material insatisfatório, substituindo-o por novo concreto.

20.10.10.Todos os reparos em superfícies expostas ou hidráulicas deverão ser executados serrando-se com disco de diamante ou de *carborundum* ao redor da borda da área danificada, segundo linhas a prumo, niveladas ou paralela às das formas ou das estruturas.

20.10.11.Os cortes a disco deverão ter profundidade mínima de 12 cm, e o concreto defeituoso restante deverá ser desbastado de modo a ser evitada fragmentação além das linhas de corte.

20.10.12.Os reparos em superfícies aparentes deverão ser executados de modo que não prejudiquem aspectos estéticos das estruturas.



SERVIÇO PÚBLICO FEDERAL
MINISTÉRIO DA EDUCAÇÃO
CENTRO FEDERAL DE EDUCAÇÃO TECNOLÓGICA DE MINAS GERAIS
SUPERINTENDÊNCIA DE INFRAESTRUTURA

20.10.13.A coloração das áreas reparadas deverá ser aproximadamente igual à dos demais concretos da estrutura.

20.10.14.Os locais a serem reparados deverão ser completamente lavados com jatos de ar e água, para que sejam eliminados materiais soltos, devendo a superfície apresentar textura adequada a uma aderência efetiva.

20.10.15.Quando necessário, a ligação com o concreto anterior poderá ser obtida através do uso de resinas à base de “epóxi”, indicado e aprovado pela FISCALIZAÇÃO.

21. FUNDAÇÕES

21.1.GENERALIDADES

21.1.1.A execução das fundações deverá satisfazer às normas da ABNT referentes ao assunto, especialmente as NBR-6122 (NB-51) e NBR-6118 (NB-1), e aos Códigos e Posturas dos Órgãos Oficiais que jurisdicionem a localidade onde será executada a obra.

21.1.2.O concreto a ser utilizado deverá satisfazer às condições previstas nos desenhos (Fck, “slump”, etc.), bem como às prescrições contidas nas especificações técnicas para concreto em tudo o que lhe for aplicável e determinações pela FISCALIZAÇÃO.

21.1.3.Na execução das fundações a CONTRATADA deverá cingir-se rigorosamente à profundidade prevista nos desenhos. A escavação será levada até a cota onde o terreno apresentar resistência suficiente, compatível com as tensões admissíveis nos desenhos e capaz de evitar recalques diferenciais.

21.1.4.Correrá por conta da CONTRATADA a execução de todos os escoramentos julgados necessários.

21.1.5.A proteção das armaduras e do próprio concreto contra agressividade de águas subterrâneas será objeto de estudos especiais por parte da CONTRATADA, bem como de cuidados de execução no sentido de assegurar-se à integridade e durabilidade da obra.

21.1.6.A execução das fundações implicará na responsabilidade integral da CONTRATADA, bem como pela resistência das mesmas e pela estabilidade da obra.

21.2.ESTACA ESTACAS TIPO BROCA

21.2.1.Estacas tipo broca são estacas moldadas “in loco”, executadas sem revestimento, de modo a transmitir para camadas mais resistentes do solo, as cargas a que serão submetidas.

21.2.2.A executante deve proceder a locação das estacas no campo em atendimento ao projeto.

21.2.3.As dúvidas ou problemas devem ser resolvidos com a FISCALIZAÇÃO antes do início da implantação das estacas.

21.2.4.Na implantação das estacas a executante deve atender às profundidades previstas no projeto.

21.2.5.As possíveis alterações nas profundidades das estacas somente podem ser processadas após autorização prévia por parte da FISCALIZAÇÃO da obra, ouvido o projetista.



SERVIÇO PÚBLICO FEDERAL
MINISTÉRIO DA EDUCAÇÃO
CENTRO FEDERAL DE EDUCAÇÃO TECNOLÓGICA DE MINAS GERAIS
SUPERINTENDÊNCIA DE INFRAESTRUTURA

21.2.6. As cabeças das estacas, caso seja necessário e determinado pela FISCALIZAÇÃO, devem ser cortadas com ponteiros até que se atinja a cota de arrasamento prevista, não se admitindo qualquer outra ferramenta para este serviço.

21.2.7. O corte do concreto deve ser efetuado com ponteiros afiados, trabalhando horizontalmente com pequena inclinação para cima, em camadas de pequena espessura iniciando da borda em direção ao centro da estaca, as cabeças das estacas devem ficar normais aos seus próprios eixos.

21.3. BLOCOS DE COROAMENTO E TRANSIÇÃO

21.3.1. Antes da execução dos blocos de coroamento, deverá ser procedido o preparo da cabeça das estacas, consistindo da limpeza de sua ferragem de topo e da limpeza da área de projeção do bloco, seguidos, pela ordem: do lançamento do concreto magro, da colocação da forma, da colocação da armadura e do lançamento do concreto estrutural do bloco propriamente dito.

21.3.2. As estacas que se apresentarem com excesso de concreto em relação à cota de arrasamento, serão desbastadas, com pequena inclinação em relação a horizontal, usando-se ponteiros.

21.3.3. É indispensável que o desbaste do excesso de concreto seja levado até atingir o concreto de boa qualidade, ainda que isso venha a ocorrer abaixo da cota de arrasamento, recompondo-se a seguir esse trecho de estaca.

21.4. VIGAS DE FUNDAÇÃO

21.4.1. Fundação em superfície, semiflexível ou semirrígida, em forma de viga contínua e comum a vários pilares, cujo centro, em planta, esteja situado em um mesmo alinhamento.

21.4.2. Serão de concreto armado, destinado a transmitir ao terreno as cargas provenientes de todos os pontos (pilares) a elas associadas.

21.4.3. Todas as peças a serem embutidas serão corretamente colocadas e alinhadas nos locais mostrados nos desenhos, assegurando-se que não ocorra o deslocamento antes ou durante a concretagem.

22. ALVENARIAS E VEDAÇÕES

22.1. GENERALIDADES

22.1.1. A qualidade da alvenaria é um fator fundamental para o bom acabamento das superfícies.

22.1.2. Uma parede regular permite um emboço fino e uniforme, gerando assim maior economia de trabalho e material.

22.1.3. O encunhamento das paredes deve ser feito somente após o carregamento e ser encunhada depois que ocorra primeiro a acomodação da estrutura.

22.1.4. As alvenarias terão suas fiadas perfeitamente aprumadas e niveladas.

22.1.5. A argamassa de assentamento dos blocos cerâmicos ou blocos de concreto terá espessura uniforme, nunca ultrapassando a 15 mm, sendo sua superfície externa rebaixada e arredondada com a ponta da colher.



SERVIÇO PÚBLICO FEDERAL
MINISTÉRIO DA EDUCAÇÃO
CENTRO FEDERAL DE EDUCAÇÃO TECNOLÓGICA DE MINAS GERAIS
SUPERINTENDÊNCIA DE INFRAESTRUTURA

22.1.6.A argamassa será em cimento Portland cal hidratada certificada e areia, no traço volumétrico 1:2:6 (para bloco cerâmico ou de concreto) ou outro traço especificado pela FISCALIZAÇÃO ou em planilha, podendo ainda ser utilizada argamassa pré-misturada, a critério da FISCALIZAÇÃO.

22.1.7.O assentamento dos blocos cerâmicos ou de concreto será feito sempre com juntas de amarração.

22.1.8.As superfícies de concreto que tiverem contato com a alvenaria serão previamente chapiscadas com argamassa de cimento e areia no traço 1:3, com eventual adição de adesivo à base de resina acrílica.

22.1.9.Neste particular, o máximo cuidado deverá ser tomado para que as superfícies de concreto aparentem não apresentem manchas, borrifos ou quaisquer vestígios da argamassa utilizada no chapisco.

22.1.10.Todos os vãos de portas e janelas levarão vergas e contravergas de concreto de altura compatível com o vão.

22.1.11.A verga deverá traspasar 30 cm, no mínimo, de cada lado do vão.

22.1.12.O encunhamento será executado em argamassa expansiva com preparo mecânico, espessura de 3 cm ou outro processo aprovado pela FISCALIZAÇÃO.

22.2.BLOCO CERÂMICO DE VEDAÇÃO

22.2.1.A execução da alvenaria de tijolos maciços e/ ou de blocos cerâmicos obedecerá às normas da ABNT pertinentes ao assunto, particularmente às normas referentes a “Execução de Alvenaria sem Função Estrutural de Tijolos e Blocos Cerâmicos” e “Bloco cerâmico para alvenaria” e NR 18- Condições e meio ambiente do trabalho na indústria da construção.

22.2.2.Os blocos deverão apresentar arestas vivas, sem trincas, fraturas, lascas ou outros defeitos que possam prejudicar o seu assentamento, afetar a resistência e a durabilidade da construção.

22.2.3.Quanto às dimensões mínimas dos tijolos, será admitida uma tolerância máxima de 3 mm, em relação àquelas definidas em cada um dos subitens discriminados a seguir.

22.2.4.O assentamento dos tijolos será executado com juntas de amarração, utilizando argamassa de cimento, plastificante e areia lavada média peneirada, no traço indicado.

22.2.5.As juntas de argamassa terão no máximo 10,0 mm e deverão ter larguras homogêneas, devendo ser utilizadas linhas de referência.

22.2.6.No assentamento, deverão ser observados o esquadro entre as alvenarias, e o vão para instalação de marcos, portas e janelas, atentando-se para a altura destas últimas, inclusive quanto a vergas.

22.2.7.O assentamento dos tijolos será executado com argamassa de cimento, argamassa pronta e areia no traço volumétrico 1:1:6 quando não especificado pelo projeto, na planilha orçamentária ou FISCALIZAÇÃO, aplicada de modo a preencher todas as superfícies de contato, podendo ainda ser utilizada argamassa pré-misturada, a critério da FISCALIZAÇÃO.

22.2.8.As armações das alvenarias deverão ser executadas de conformidade com as indicações do projeto ou da FISCALIZAÇÃO.



SERVIÇO PÚBLICO FEDERAL
MINISTÉRIO DA EDUCAÇÃO
CENTRO FEDERAL DE EDUCAÇÃO TECNOLÓGICA DE MINAS GERAIS
SUPERINTENDÊNCIA DE INFRAESTRUTURA

22.2.9. Deve ser observada na execução das alvenarias a locação, o alinhamento, o nivelamento, o prumo e o esquadro das paredes, bem como os arremates e a regularidade das juntas.

22.3. BLOCO DE CONCRETO DE VEDAÇÃO

22.3.1. As alvenarias em bloco de concreto para vedação serão executadas com blocos de concreto vibrados e as divisões internas dos ambientes em blocos pré-fabricados de concreto, nas dimensões normatizadas de 39 cm de comprimento e 19 cm de altura e largura 14 cm.

22.3.2. As alvenarias terão suas fiadas perfeitamente aprumadas e niveladas.

22.3.3. A argamassa de assentamento dos blocos terá espessura uniforme, nunca ultrapassando a 15 mm, sendo sua superfície externa rebaixada e arredondada com a ponta da colher.

22.3.4. A argamassa será em cimento Portland, e areia, no traço volumétrico 1:9, podendo ainda ser utilizada argamassa pré-misturada, a critério da FISCALIZAÇÃO.

22.3.5. O assentamento dos blocos será feito sempre com juntas alinhadas tanto na vertical quanto na horizontal, respeitando a espessura de 10mm.

22.4. BARRA DE ANCORAGEM

22.4.1. A ligação da alvenaria com os pilares é feita normalmente com a introdução de argamassa entre o bloco e o pilar, devendo a face do pilar ser previamente chapiscada.

22.4.2. Além do chapisco a ligação será feita através de barras de aço (CA-50) previamente chumbadas no pilar com adesivo estrutural à base de resina epóxi (Obs.: furar o pilar previamente).

22.4.3. Estas barras, com diâmetro de 6.3 mm e comprimento 50cm, deverão ser dispostas a cada duas fiadas de blocos e deverão avançar para o interior da alvenaria.

22.5. VERGAS E CONTRA-VERGAS

22.5.1. Sobre os vãos das portas e janelas, sob vão vazios de painéis de alvenaria e sob vão de janelas deverão ser construídas vigas de concreto armado, convenientemente dimensionadas, com largura igual à da alvenaria (sua largura irá variar de acordo com a largura do tijolo utilizado (9, 14 ou 19 cm), com apoio mínimo para cada lado de 30 cm e/ou pilares adjacentes e altura não inferior a 10 cm (Observar a altura de acordo com o vão).

22.5.2. Igualmente deverão ser construídas contra vergas nos peitoris, nas dimensões anteriores para as janelas ou caixilhos diversos, que possuam vãos superiores à 1,5 m.



SERVIÇO PÚBLICO FEDERAL
MINISTÉRIO DA EDUCAÇÃO
CENTRO FEDERAL DE EDUCAÇÃO TECNOLÓGICA DE MINAS GERAIS
SUPERINTENDÊNCIA DE INFRAESTRUTURA

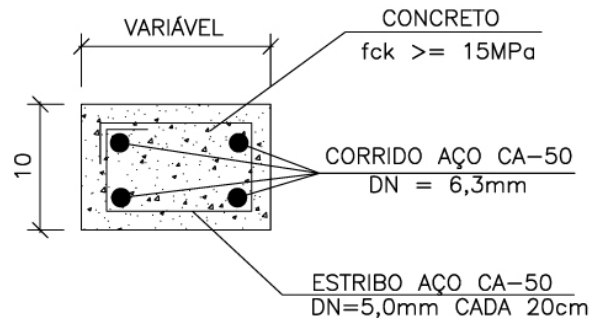


Figura 1 - Exemplo de verga (Obs.: largura conforme o tijolo e altura dimensionada conforme o vão)

22.5.3. Quando os vãos forem relativamente próximos e na mesma altura, recomenda-se uma única verga sobre todos eles.

22.5.4. Para vãos superiores a 2 metros, as vergas deverão ser dimensionadas por cálculo estrutural.

22.5.5. As vergas e contravergas das alvenarias com bloco de concreto deverão ser feitas utilizando bloco canaleta, com armação em aço CA-50/60 dentro dos blocos canaleta com posterior concretagem, de acordo com orientação da FISCALIZAÇÃO.

22.6. ENCUNHAMENTO

22.6.1. As alvenarias serão encunhadas nos encontros com as faces inferiores de lajes e/ou vigas, utilizando-se argamassa convencional provida de aditivos expansores.

22.6.2. Deverá ser deixada folga entre alvenaria e o fundo da viga ou laje, de no máximo 3 cm.

22.6.3. Não serão aceitos encunhamentos com tijolos maciços ou qualquer outro tipo de bloco.

22.6.4. A fim de evitar-se a transferência de carga para as alvenarias de vedação durante a execução da obra o encunhamento das alvenarias será iniciado após estarem concluídas as alvenarias de pelo menos 3 andares subsequentes.

22.6.5. No caso de construções térreas deve ser observado, um intervalo de no mínimo 7 dias.

23. REVESTIMENTOS

23.1. NORMAS DE REFERÊNCIA

- NBR 7200 - Execução de revestimento de paredes e tetos de argamassas inorgânicas – Procedimento;
- NBR 13749 - Revestimento de paredes e tetos de argamassas inorgânicas – Especificação;
- NBR 13528 - Revestimento de paredes e tetos de argamassas inorgânicas – Determinação da resistência de aderência à tração;
- NBR 13755 - Revestimento de paredes externas e fachadas com placas cerâmicas com utilização de argamassa colante – Procedimento;



SERVIÇO PÚBLICO FEDERAL
MINISTÉRIO DA EDUCAÇÃO
CENTRO FEDERAL DE EDUCAÇÃO TECNOLÓGICA DE MINAS GERAIS
SUPERINTENDÊNCIA DE INFRAESTRUTURA

- NBR 13818 - Placas cerâmicas para revestimento – Especificação e métodos de ensaio;
- NBR 14081 - Argamassa colante industrializada para assentamento de placas de cerâmica – Especificação;
- NBR 8214 - Assentamento de azulejos;
- NBR 7175 - Cal hidratada para argamassas – Especificações;
- NBR 14992 - Argamassa a base de cimento Portland para rejuntamento de placas cerâmicas - Requisitos e métodos de ensaios.

23.2.ARGAMASSA

23.2.1.As superfícies de paredes e tetos serão limpas a vassoura e abundantemente molhadas antes do início dos revestimentos.

23.2.2.Iniciar o preparo da base removendo sujeiras tais como: materiais pulverulentos, graxas, óleos, desmoldantes, fungos, musgos e eflorescências.

23.2.3.A remoção deve ser feita com vassoura de piaçaba e escova de aço. Se necessário, pode-se escovar e lavar com água, pressurizada ou não.

23.2.4.Remover também irregularidades metálicas tais como: pregos, fios e barras de tirantes de forma.

23.2.5.Não sendo possível sua remoção, cortar de forma profunda em relação à superfície e preencher o sulco com argamassa de traço igual à de revestimento, para evitar o surgimento de manchas de corrosão.

23.2.6.Em alvenarias de vedação, preencher furos provenientes de rasgos, depressões localizadas de pequenas dimensões, quebras parciais de blocos.

23.2.7.Falhas com profundidade maior que 5 cm devem ser encasquilhadas.

23.2.8.Os ninhos (bicheiras) e brocas de concretagem devem serem preenchidas com argamassa polimérica ou grauteadas com argamassa autonivelante de alta resistência para grauteamento 250.

23.2.9.Armaduras expostas devem ser tratadas de modo a ficarem protegidas contra a ação de corrosão.

23.2.10.Rasgos decorrentes das instalações de tubulações devem ser tratadas com colocação de tela de aço galvanizado do tipo viveiro.

23.2.11.Deverão ocorrer os rasgos para instalações embutidas e preenchimentos dos vazios com argamassa, bem como dispositivos de fixações, apoios e/ou ancoragens de tubulações de instalações. Os custos destes serviços estarão embutidos/inclusos nos serviços de execução de revestimentos e das instalações, quando não explícitos na planilha orçamentária, não serão pagos a parte.

23.2.12.Para todos os casos, isto é, emboço ou reboco, é preciso arrematar os cantos vivos com uma desempenadeira adequada.

23.2.13.É necessário ainda limpar constantemente a área de trabalho, evitando que restos de argamassa aderidos formem incrustações que prejudiquem o acabamento final.

23.2.14.Deverão ser observadas as normas da ABNT pertinentes ao assunto, em particular a NB-231 (NBR-72000), além do especificado a seguir.



SERVIÇO PÚBLICO FEDERAL
MINISTÉRIO DA EDUCAÇÃO
CENTRO FEDERAL DE EDUCAÇÃO TECNOLÓGICA DE MINAS GERAIS
SUPERINTENDÊNCIA DE INFRAESTRUTURA

23.2.15. A superfície da base para as diversas argamassas deverá ser bastante regular para que possa ser aplicada em espessura uniforme.

23.2.16. Os revestimentos de argamassa salvo indicação em contrário, serão constituídos, no mínimo por duas camadas superpostas, contínuas e uniformes, o emboço, aplicado sobre a superfície a revestir e o reboco, aplicado sobre o emboço.

23.2.17. A superfície para aplicação da argamassa deverá ser áspera.

23.2.18. À guisa de pré-tratamento e com o objetivo de melhorar a aderência do emboço, será aplicada sobre a superfície a revestir uma camada irregular de argamassa forte, o chapisco.

23.2.19. O revestimento só poderá ser aplicado, depois de decorridos 24 horas, no mínimo, da aplicação do chapisco.

23.2.20. Aguardar o tempo mínimo de carência para a cura do chapisco – em geral, (03) três dias.

23.2.21. Verificar o esquadro do ambiente, tomando como base os contra marcos e batentes.

23.2.22. As superfícies impróprias para base de revestimento (por exemplo, partes em madeira ou em ferro), deverão ser cobertas com um suporte de revestimento (tela de arame, etc.).

23.2.23. Para garantir a estabilidade do parâmetro, a argamassa do emboço terá maior resistência que a do reboco.

23.2.24. Esta diminuição da resistência não deve ser interrompida, como seria o caso, por exemplo, de duas camadas mais resistentes estarem separadas por uma menos resistente ou vice-versa.

23.2.25. As argamassas para as camadas individuais de revestimento deverão ter espessuras uniformes e serem cuidadosamente espalhadas.

23.2.26. Os revestimentos com argamassa de cal e/ou cimento deverão ser conservados úmidos até a completa pega das argamassas, visto que a secagem rápida prejudicará a cura.

23.2.27. Os emboços e rebocos internos e externos de paredes de alvenaria, ao nível do solo, serão executados com argamassa no traço 1:6 de cimento e areia com adição de aditivo impermeabilizante adequado, até a altura e demais recomendações constantes nos desenhos ou determinações da FISCALIZAÇÃO.

23.2.28. Toda superfície de alvenaria/superfície a revestir com emboço ou reboco será chapiscada com argamassa no traço 1:3 de cimento e areia.

23.2.29. Todas as instalações hidráulicas, elétricas, SPDA, cabeamento estruturado, Sonorização, PCI, e todas demais instalações que forem executadas embutidas serão feitas antes da etapa de revestimentos, evitando-se dessa forma, retoques no revestimento.

23.2.30. Quando da execução de revestimentos em geral, se existir alvenarias ou elementos estruturais fora do prumo ou desalinhadas deverá ser feito os devidos ajustes/correções pela CONTRATADA e não terão acréscimos de custos para a CONTRATANTE.

23.2.31. No serviço de execução de revestimentos inclui-se a execução de espalas, se necessário, sendo assim não serão pagos as espalas como serviço à parte.



SERVIÇO PÚBLICO FEDERAL
MINISTÉRIO DA EDUCAÇÃO
CENTRO FEDERAL DE EDUCAÇÃO TECNOLÓGICA DE MINAS GERAIS
SUPERINTENDÊNCIA DE INFRAESTRUTURA

23.3. CHAPISCO

23.3.1. Todas as alvenarias serão inicialmente revestidas com uma demão de chapisco, aplicado a colher ou por jateamento mecânico, com argamassa composta de cimento Portland e areia grossa, no traço volumétrico 1:3, com preparo mecânico e em consistência fluida, para a perfeita adesão do revestimento final à superfície.

23.3.2. Serão chapiscadas também todas as superfícies lisas de concreto, como teto, montante, vergas e outros elementos da estrutura que ficarão em contato com a alvenaria, inclusive fundo de vigas.

23.3.3. Para as superfícies de concreto sugere-se o uso de um chapisco colante industrializado aplicado com desempenadeira dentada ou aditivação adesiva do chapisco convencional, que pode ser aplicado também com o uso de rolo apropriado.

23.3.4. A limpeza destas superfícies será feita com escova de aço, detergente e água, ou lixadeira elétrica visando a remoção sobretudo da camada de desmoldante.

23.4. REBOCO

23.4.1. O reboco será a camada de revestimento, com espessura mínima de 20 mm, aplicada sobre o chapisco, nivelada e acabada, pronta para receber pintura.

23.4.2. O reboco constituir-se-á de uma argamassa no traço volumétrico 1:2:6 (cimento Portland, cal hidratada e areia), preparo mecânico.

23.5. EMBOÇO

23.5.1. A ser aplicado nas paredes que receberão acabamento em cerâmica, em instalações sanitárias, cozinha, DML, copa e demais ambientes indicados nos projetos ou por determinação da FISCALIZAÇÃO.

23.5.2. Nas paredes internas, será executado em camada única, com a espessura média de 20 mm sobre o chapisco, com argamassa composta de cimento Portland, ou similar, e areia média peneirada, no traço 1:6, ou como recomendado pelo fabricante e aprovado pela FISCALIZAÇÃO.

23.5.3. Em paredes externas utilizar espessura média de 20 mm, sobre chapisco.

23.5.4. O emboço será somente sarrafeado a régua, sem desempenar, de modo a obter-se uma superfície rústica.

23.5.5. No serviço de execução de revestimentos inclui-se a execução de espalas, se necessário, sendo assim não serão pagos as espalas como serviço à parte.

23.6. CERÂMICAS, PORCELANATOS E PEDRAS

23.6.1. Após a execução da alvenaria, efetuar-se-á o tamponamento dos orifícios existentes em sua superfície.

23.6.2. Concluída a operação de tamponamento, será procedida rigorosa verificação do desempenho das superfícies, deixando “guias” para que se obtenha, após a conclusão do revestimento – superfícies perfeitamente desempenadas.



SERVIÇO PÚBLICO FEDERAL
MINISTÉRIO DA EDUCAÇÃO
CENTRO FEDERAL DE EDUCAÇÃO TECNOLÓGICA DE MINAS GERAIS
SUPERINTENDÊNCIA DE INFRAESTRUTURA

23.6.3. Com a superfície úmida, proceder-se-á à execução do chapisco e, posteriormente, do emboço, conforme descrito anteriormente.

23.6.4. Após a cura do emboço, iniciar-se-á a colocação dos azulejos ou ladrilhos ou cerâmicas ou pedra ou demais revestimentos.

23.6.5. Decorridas 72 horas do assentamento iniciar-se-á a operação do rejuntamento, que será efetuado com rejunte flexível, industrializado, na cor conforme projeto.

23.6.6. Antes do assentamento dos azulejos ou ladrilhos ou cerâmica, será providenciada a fixação, nas paredes, das buchas (tacos) para instalação dos aparelhos.

23.6.7. As cerâmicas de revestimento serão assentes com a argamassa cola flexível pré-misturada utilizando-se desempenadeira de aço dentada para obter-se uma camada de argamassa com cerca de quatro mm de espessura.

23.6.8. No serviço de execução de revestimentos inclui-se a execução de espalas, se necessário ou definidas no projeto ou determinada pela FISCALIZAÇÃO, sendo assim não serão pagos as espalas como serviço à parte.

23.6.9. As determinações das paginações dos revestimentos serão apresentadas pelo arquiteto e/ou FISCALIZAÇÃO.

23.6.10. No caso de mudanças de paginação (de piso ou de parede) definidas pelo CEFET/MG não serão fruto de acréscimos nos custos unitários ou aditivos.

23.6.11. Os revestimentos cerâmicos ou em porcelanato serão executados com peças cuidadosamente selecionadas no canteiro de serviços, refulgando-se todas aquelas que apresentarem defeitos incompatíveis com a classificação atribuída ao lote, pelo FABRICANTE, com as presentes especificações, ou ainda, a juízo da FISCALIZAÇÃO, sempre que peças ou lote em desacordo devam ser substituídos.

23.6.12. As placas cerâmicas ou em porcelanato deverão apresentar dimensões regulares e, além das especificações estabelecidas para as placas cerâmicas em geral, deverão atender às condições de ortogonalidade, retitude lateral, planaridade, absorção d'água, carga de ruptura e módulo de resistência à flexão, expansão por umidade, resistência à gretamento, etc., determinadas pela norma NBR-13818 – “Placas cerâmicas para revestimento – Especificação e métodos de ensaio”.

23.6.13. Serão exigidos ensaios dos materiais a serem utilizados. A coleta será realizada no canteiro de obra e os procedimentos de amostragem e critérios de aceitação e rejeição seguirão as recomendações do anexo U da norma NBR-13818.

23.6.14. Os custos dos ensaios serão de responsabilidade do CONTRATADO. Nos casos de reprovação dos materiais, a reposição será de responsabilidade da CONTRATADA.

23.6.15. As peças cerâmicas ou em porcelanato cortadas para a execução de arremates, deverão ser absolutamente isentas de trincas ou emendas, apresentando forma e dimensões exatas para o arremate a que se destinarem, com linhas de corte cuidadosamente esmerilhadas (lisas e sem irregularidades na face acabada), especialmente aquelas que não forem recobertas por cantoneiras, guarnições, canoplas, etc.

23.6.16. Os cortes deverão ser efetuados com ferramentas apropriadas, a fim de possibilitar o perfeito ajuste de arremate, a exemplo, nos pisos de áreas frias, no encontro com os ralos.



SERVIÇO PÚBLICO FEDERAL
MINISTÉRIO DA EDUCAÇÃO
CENTRO FEDERAL DE EDUCAÇÃO TECNOLÓGICA DE MINAS GERAIS
SUPERINTENDÊNCIA DE INFRAESTRUTURA

23.6.17.O assentamento das peças cerâmicas ou em porcelanato será executado com juntas perfeitamente alinhadas, de espessura compatível com a regularidade de bitola, característica de cada tipo de material, e o mais constante possível; a prumo, ou de acordo com as determinações do projeto.

23.6.18.A argamassa de assentamento será aplicada de modo a ocupar integralmente a superfície de fixação de todas as peças cerâmicas ou em porcelanato, evitando a formação de qualquer vazio interno.

23.6.19.No assentamento de grés-porcelanato, devido a sua baixa porosidade e absorção d'água, deverão ser utilizadas argamassas colantes com adições poliméricas especiais para esta finalidade. Segundo a norma NBR-14081, estas argamassas são identificadas como tipo AC-III – Alta resistência.

23.6.20.A cerâmica será assentada na parede, conforme norma técnica NBR 13.754.

23.6.21.A base deverá estar firme, seca, curada e não apresentar desvio de prumo e planeza superiores aos previstos na norma técnica NBR 13.749.

23.6.22.No serviço de execução de revestimentos inclui-se a execução de espalas, se necessário, sendo assim não serão pagos as espalas como serviço à parte.

23.6.23.No caso de mudanças de paginação (de piso ou de parede) definidas pelo CEFET/MG não serão fruto de acréscimos nos custos unitários ou aditivos.

24. PEITORIS

24.1.Os peitoris serão em granito, com 2 cm de espessura, conforme definido no projeto.

24.2.Deve ser criado uma amostra padrão, aprovada pela FISCALIZAÇÃO, para definição de cor e textura a ser aceita no recebimento das placas de rocha.

24.3.As peças serão confeccionadas com espessura conforme o projeto e deverão ter polimento em todas as faces visíveis, inclusive nas espessuras das pedras.

24.4.As peças terão espessuras abauladas conforme projeto ou determinação da FISCALIZAÇÃO.

24.5.Todas as peças deverão ser rejuntadas.

24.6.Após o assentamento, as peças deverão ser limpas antes do endurecimento da argamassa sobre elas.

24.7.Os peitoris serão em granito, espessura de 2,0 cm, polido e com acabamento boleado nas faces visíveis.

24.8.O peitoril terá a execução com avanço da lateral para dentro da alvenaria e ressalto (balanço) do pano da fachada (no sentido externo da edificação) com 25mm e seu caimento deve ser de 2,5% e sua face inferior deve ser provida de um canal (pingadeira) para o lado onde houver o descolamento da água, CASO não se tenha detalhamento específico o projeto.

24.9.Nos encontros das peças cerâmicas em quinas vivas serão aplicadas cantoneiras nas medidas especificadas no projeto.



SERVIÇO PÚBLICO FEDERAL
MINISTÉRIO DA EDUCAÇÃO
CENTRO FEDERAL DE EDUCAÇÃO TECNOLÓGICA DE MINAS GERAIS
SUPERINTENDÊNCIA DE INFRAESTRUTURA

25. ESTRUTURAS METÁLICAS

25.1. GENERALIDADES

25.1.1. Todos os elementos de projeto produzidos pelo FABRICANTE deverão ser submetidos à aprovação da FISCALIZAÇÃO.

25.1.2. As modificações de projeto que eventualmente forem necessárias durante os estágios de fabricação e montagens da estrutura deverão ser submetidas à aprovação da FISCALIZAÇÃO e do autor do projeto.

25.1.3. Se aprovadas as alterações, todos os documentos técnicos pertinentes devem ser corrigidos coerentemente com aquelas modificações.

25.1.4. As emendas e uniões que porventura venham a ser realizadas nos perfis deverão obedecer às prescrições contidas na normalização vigente, bem como proporcionar a devida estabilidade e segurança à estrutura.

25.1.5. As uniões podem ser realizadas mediante o uso de soldas, parafusos, e rebites, e devem obedecer ao detalhamento existente e proposto no projeto.

25.1.6. Caso seja conveniente e necessário, a FISCALIZAÇÃO poderá exigir ensaios de recepção e controle das emendas realizadas na estrutura metálica, ficando o seu custo por conta da CONTRATADA.

25.1.7. Em se tratando de soldagem, pode-se utilizar sistemas tradicionais, com o uso de eletrodos revestidos, e mesmo até de sistemas mais sofisticados, tais como, MIG, TIG e arco submerso.

25.1.8. Em todo sistema de soldagem envolvido nas construções metálicas, deve-se atentar para a necessidade de qualificar os soldadores e os processos envolvidos, através de empresa especializada e sob competente supervisão.

25.1.9. O custo de qualificação de soldadores será por conta da CONTRATADA.

25.1.10. As superfícies a serem soldadas deverão estar livres de escórias, graxas, rebarbas, tintas ou quaisquer outros materiais estranhos ou contaminantes.

25.1.11. O sistema de preparo da superfície das estruturas metálicas será em função do tipo de pintura a ser adotado ou previamente especificado.

25.2. ESPECIFICAÇÕES

25.2.1. Estruturas compostas por perfis laminados ou dobrados, chapas grossas ou finas, perfis tubulares e barras de seção quadrada, circular ou retangular em aços estruturais, galvanizados a fogo ou não, definidos por padrão ABNT ou ASTM (*American Standards of Testing Material*) ou SAE, conforme especificações de projeto.

25.2.2. Elementos conectores para junções e ligações: parafusos, barras redondas rosqueadas, chumbadores e conectores deverão ser sempre galvanizados.

25.2.3. Soldas: eletrodos específicos para aços estruturais (conforme indicação dos fabricantes).



SERVIÇO PÚBLICO FEDERAL
MINISTÉRIO DA EDUCAÇÃO
CENTRO FEDERAL DE EDUCAÇÃO TECNOLÓGICA DE MINAS GERAIS
SUPERINTENDÊNCIA DE INFRAESTRUTURA

25.2.4. Tratamentos: peças galvanizadas devem receber tratamento por galvanização a frio nos pontos de solda e corte, e aplicação de fundo para galvanizados.

25.2.5. Peças não galvanizadas deverão receber aplicação de fundo anticorrosivo.

25.2.6. Acabamento: pintura em esmalte sintético, alumínio ou grafite, conforme projeto ou determinação da FISCALIZAÇÃO.

25.2.7. Em casos especiais, poderá ser aceita pintura eletrostática em pó (a critério da FISCALIZAÇÃO).

28. ESQUADRIAS

28.1. NORMAS DE REFERÊNCIA

- NBR 6123 - Forças devidas ao vento em edificações;
- NBR 6485 - Caixilho para edificação – Janela, fachada-cortina e porta externa – Verificação de penetração de ar;
- NBR 6486 - Caixilho para edificação – Janela, fachada-cortina e porta externa – Verificação de estanqueidade à água;
- NBR 6487 - Caixilho para edificação – Janela, fachada - cortina e porta externa – Verificação do comportamento, quando submetido a cargas uniformemente distribuídas;
- NBR 6507 - Símbolos de identificação das faces e sentido de fechamento de porta e janela de edificação;
- NBR 7000 - Alumínios e suas ligas – Produtos extrudados – Propriedades Mecânicas;
- NBR 7199 - Projeto, execução e aplicações de vidros na construção civil;
- NBR 8094 - Material metálico revestido e não-revestido – Corrosão por névoa salina;
- NBR 8116 - Alumínios e suas ligas – Produtos extrudados – Tolerâncias dimensionais;
- NBR 8117 - Alumínio e suas ligas – Barras, arames, perfis e tubos extrudados – Requisitos;
- NBR 9050 - Acessibilidade de pessoas portadoras de deficiências a edificações, espaço, mobiliário e equipamento urbanos;
- NBR 9077 - Saídas de Emergência em Edifícios;
- NBR 9243 - Alumínio e suas ligas – Tratamento de superfície – Determinação da selagem de camadas anódicas pelo método de perda de massa;
- NBR 10443 - Tintas – Determinação da espessura de película seca;
- NBR 10820 - Caixilho para edificação – Janela;
- NBR 10821 - Caixilhos para edificação – Janelas;
- NBR 10829 - Caixilho para edificação – Janela – Medição de atenuação acústica;
- NBR 10830 - Caixilho para edificação – Acústica dos edifícios;
- NBR 10831 - Projeto e utilização de caixilhos para edificações de uso residencial e comercial – Janelas;
- NBR 12609 - Tratamento de superfície de alumínio e suas ligas – Anodização para fins arquitetônicos – Requisitos;
- NBR 12610 - Tratamento de superfície de alumínio e suas ligas – Determinação da espessura de camada não condutora pelo método de corrente parasita (Eddy Current);
- NBR 12611 - Alumínio e suas ligas – Tratamento de superfície – Determinação da espessura da camada anódica pelo método de microscopia óptica;
- NBR 12612 - Alumínio e suas ligas – Tratamento de superfície Camada anódica colorida Determinação da resistência ao intemperismo acelerado;
- NBR 12613 - Alumínio e suas ligas – Tratamento de superfície – Determinação da selagem de camadas anódicas – Método da absorção de corantes;



SERVIÇO PÚBLICO FEDERAL
MINISTÉRIO DA EDUCAÇÃO
CENTRO FEDERAL DE EDUCAÇÃO TECNOLÓGICA DE MINAS GERAIS
SUPERINTENDÊNCIA DE INFRAESTRUTURA

- NBR 13756 - Esquadrias de alumínio – Guarnição elastomérica em EPDM para vedação Especificação;
- NBR 14125 - Alumínio e suas ligas – Tratamento de superfície – Revestimento orgânico para fins arquitetônicos – Requisitos;
- NBR 14126 - Alumínio e suas ligas – Tratamento de superfície – Determinação do brilho de película seca de tintas e vernizes;
- NBR 14127 - Alumínio e suas ligas – Tratamento de superfície – Película seca de tintas e vernizes – resistência ao impacto;
- NBR 14128 - Tratamento da superfície do alumínio e suas ligas – Determinação da resistência à abrasão do revestimento orgânico – Método de TABER;
- NBR 14615 - Determinação da flexibilidade por mandril cônico da pintura;
- NBR 14622 - Alumínio e suas ligas – Tratamento de superfície – Determinação da aderência da pintura – Método de corte em X e corte em grade;
- NBR 14682 - Determinação da aderência úmida da pintura pelo método da panela de pressão;
- NBR 14849 - Determinação da resistência do revestimento orgânico de tintas e vernizes em relação ao grafite;
- NBR 14850 - Determinação da resistência ao intemperismo artificial (UV) do revestimento orgânico – Tintas e Vernizes;
- NR 18 - Condições e Meio Ambiente de Trabalho na Indústria da Construção.

28.2. PORTAS, JANELAS E GRADIS

28.2.1. As esquadrias de alumínio deverão ser em alumínio anodizado fosco de 15 micras na cor natural.

28.2.2. Os perfis a serem empregados na construção das esquadrias deverão ser em linha de bitola mínima de 25 mm, com acessórios compatíveis com a linha adotada.

28.2.3. Devem estar de acordo com as normas ABNT e submetidas a aprovação da FISCALIZAÇÃO.

28.2.4. As barras e perfis de alumínio serão extrudados e não apresentarão empenamento, defeitos de superfície ou quaisquer outras falhas, devendo ter seções que satisfaçam, por um lado, ao coeficiente de resistência requerido e atendam, por outro lado, ao efeito estético desejado.

28.2.5. Os elementos de grandes dimensões serão providos de juntas telescópicas que absorvam movimentos devidos à dilatação linear ou flechas da estrutura, de modo a assegurar a indeformabilidade do conjunto e o perfeito funcionamento das partes móveis.

28.2.6. As emendas por meio de parafusos ou rebites deverão apresentar perfeito ajuste, sem folgas, diferenças de nível ou rebarbas nas linhas de junção.

28.2.7. Durante o transporte, armazenamento e manuseio das esquadrias, deverão ser tomados cuidados especiais quanto à sua preservação contra choques, atritos com corpos ásperos, contato com metais pesados ou substâncias ácidas ou alcalinas.

28.2.8. Todas as esquadrias deverão ser perfeitamente niveladas, apuradas e alinhadas na sua instalação. As esquadrias não poderão ser forçadas a se acomodarem em vãos porventura fora do esquadro ou com dimensões insuficientes.

28.2.9. A caixilharia será instalada por meio de contra marcos ou chumbadores de aço, rigidamente fixados na alvenaria. Deverá haver especial cuidado para que as armações não sofram qualquer distorção quando parafusadas aos chumbadores ou marcos.



SERVIÇO PÚBLICO FEDERAL
MINISTÉRIO DA EDUCAÇÃO
CENTRO FEDERAL DE EDUCAÇÃO TECNOLÓGICA DE MINAS GERAIS
SUPERINTENDÊNCIA DE INFRAESTRUTURA

28.2.10. **Deverá ser utilizado contra marcos em janelas/esquadria, mesmo que não estejam explícitos nos projetos e/ou planilha orçamentária e o custo deverá estar incluso no item da janela/esquadria.**

28.2.11. A paginação das esquadrias de alumínio fornecida pelo CONTRATANTE deverá ser considerada como básico e indicativo.

28.2.12. Ela define vistas, dimensões, tipos de abertura e tipo de material. Dessa forma, a CONTRATADA deverá apresentar Projeto Executivo de Esquadrias conforme orientações abaixo.

28.3. *ESQUADRIAS DE MADEIRA*

28.3.1. As esquadrias de madeira, portas, janelas, armários, balcões, guichês, guarnições, peitoris, etc., deverão obedecer rigorosamente às indicações dos respectivos desenhos e as especificações.

28.3.2. Os arremates das guarnições, com rodapés e/ou revestimentos de paredes adjacentes merecerão, da parte da CONTRATADA, cuidados especiais.

28.3.3. Sempre que necessário, tais arremates serão objeto de desenhos de detalhes, os quais serão submetidos à prévia aprovação da FISCALIZAÇÃO.

28.3.4. Os caixilhos de madeira destinados a envidraçamento obedecerão às disposições construtivas integradas na norma ABNT-NBR-7199 (NB-226).

28.3.5. Todos os vãos envidraçados, expostos às intempéries, serão submetidos à prova de estanqueidade por meio de jato d'água sob pressão.

28.3.6. Não será permitido o uso de madeira compensada em portas externas.

28.3.7. Os marcos serão de madeira de lei aparelhada.

28.3.8. As folhas podem ser maciças, de almofadas, compensadas ou tipo calha, conforme especificado no projeto.

28.3.9. As dimensões dos marcos, guarnições, portas, janelas, etc., deverão obedecer rigorosamente aos desenhos do projeto.

28.3.10. Os marcos devem ser instalados de acordo com a largura da parede e não poderão ter emendas na espessura.

28.3.11. Todas as fechaduras das portas de madeira devem ser para tráfego intenso e serem dotadas com dobradiças com anéis.

28.3.12. As amostras das portas e marcos de madeiras deverão serem submetidas a aprovação pela FISCALIZAÇÃO antes da efetivação da compra dos mesmos pela CONTRATADA.

28.4. *PORTAS DE MADEIRA/MDF*

28.4.1. As portas de madeira de abrir, terão dimensões determinadas em projeto, com espessura de 35 mm, conforme indicado em projeto, acabamento em ipê, com marco e alisar.

28.4.2. As portas serão em folha maciça ou em veneziana, conforme projeto.



SERVIÇO PÚBLICO FEDERAL
MINISTÉRIO DA EDUCAÇÃO
CENTRO FEDERAL DE EDUCAÇÃO TECNOLÓGICA DE MINAS GERAIS
SUPERINTENDÊNCIA DE INFRAESTRUTURA

28.4.3.A porta de madeira de correr com espessura de 35 mm, terá demais dimensões conforme indicado em projeto, acabamento em ipê, com marco e alisar.

28.4.4.As portas, quando não especificados em projeto, serão do tipo maciça para verniz.

28.4.5.As medidas das aberturas das portas se referem sempre ao vão de luz, dimensão total livre do intradorso do batente, salvo disposição em contrário no projeto.

28.4.6.Quando as portas tipo prancheta, as folhas compensadas terão espessura mínima de 3,5 cm e serão sempre encabeçadas com a madeira de acabamento do lado da fechadura, folheadas nas duas faces com lâminas de madeira determinada pelo projeto.

28.4.7.Alguns tipos de porta serão dotados com bandeira com de vidro, conforme detalhado no projeto arquitetônico.

28.4.8.As fechaduras das portas devem ser para tráfego intenso e serem dotadas com dobradiças com anéis.

28.4.9.**Os marcos devem serem instalados de acordo com a largura da parede.**

28.5.ESQUADRIAS METÁLICAS E ACESSÓRIOS

28.5.1.Instalar conforme indicações no projeto arquitetônico.

28.5.2.Todos os materiais utilizados nas esquadrias de ferro deverão ser isentos de falhas de laminação e defeitos de fabricação.

28.5.3.Os perfis, barras e chapas de ferro utilizados na fabricação das esquadrias serão isentos de empenamentos, defeitos de superfície e diferenças de espessura.

28.5.4.As dimensões deverão atender às exigências de resistência pertinente ao uso, bem como aos requisitos estéticos.

28.5.5.A associação entre os perfis, bem como com outro elemento da edificação, deverá garantir uma perfeita estanqueidade às esquadrias e vãos a que forem aplicadas.

28.5.6.Sempre que possível, na junção dos elementos das esquadrias será realizada solda, evitando-se rebites e parafusos.

28.5.7.Todos os ângulos ou linhas de emenda serão esmerilhados ou limados, de modo a serem removidas as saliências e asperezas da solda.

28.5.8.As esquadrias de ferro deverão ser entregues com fundo antioxidante antes da pintura de acabamento final em esmalte sintético.

28.5.9.A instalação das esquadrias deverá obedecer ao alinhamento, prumo, esquadro e nivelamento indicado no projeto.

28.5.10.**Considera-se incluído no preço na proposta da CONTRATADA o projeto executivo das esquadrias, a execução e todos insumos necessários, como mão de obra, transportes, materiais (entre eles: contra marcos, marcos, chapas, perfis, alisares, batentes, montantes de reforço, trilhos, chumbadores, baguetes, fechaduras para tráfego intenso metálicas cromadas, ferrolhos, trincos, dobradiças metálicas cromadas, puxadores metálicos cromados, etc. e todas**



SERVIÇO PÚBLICO FEDERAL
MINISTÉRIO DA EDUCAÇÃO
CENTRO FEDERAL DE EDUCAÇÃO TECNOLÓGICA DE MINAS GERAIS
SUPERINTENDÊNCIA DE INFRAESTRUTURA

demais guarnições, conjuntos de vedação) e todos elementos necessários à montagem, ao desempenho e acabamento do conjunto da esquadria.

28.6. PROJETO EXECUTIVO DE ESQUADRIAS

28.6.1. Antes da execução das esquadrias deverá ser apresentado pela CONTRATADA um projeto executivo de todas as esquadrias envolvidas no projeto, incluindo o dimensionamento dos vidros, para prévia aprovação pela FISCALIZAÇÃO.

28.6.2. O projeto deverá, entre outros, contemplar, detalhadamente, os principais pontos de cada esquadria como junções entre perfis ou entre perfis e montantes, mudanças de ângulo, acabamentos, ferragens, acessórios, fixação, vedação, etc.

28.6.3. O projeto executivo deverá conter, detalhadamente, todos os componentes de cada esquadria assim como perfis, acessórios, fixação, vedação, etc., inclusive deve ser mostrado cortes do perfil, mostrando o vidro e as guarnições.

28.6.4. Quando da apresentação do projeto construtivo, a CONTRATANTE considerará que os desenhos básicos fornecidos já tenham sido analisados pela CONTRATADA, e que, possíveis adequações técnicas ocasionadas por evolução tecnológica, redimensionamento estrutural, vedação, etc., já tenham sido previstas, sem alterar, contudo, a concepção arquitetônica do projeto original.

28.6.5. O projeto executivo, a fabricação e a execução das esquadrias de alumínio devem atender os aspectos funcionais como: estanqueidade à água de chuva, estanqueidade ao ar, estanqueidade a insetos e a poeira, isolamento sonoro, iluminação, ventilação, facilidade de manuseio, durabilidade, resistência ao fogo, resistência aos esforços de uso e resistência às cargas de vento.

28.6.6. Considera-se incluído no preço por m² na proposta da CONTRATADA o projeto executivo das esquadrias, a execução e todos insumos necessários, como mão de obra, transportes, materiais (entre eles: contra marcos, marcos, chapas, perfis, alisares, batentes, montantes de reforço, trilhos, chumbadores, baguetes, fechaduras para tráfego intenso metálicas cromadas, ferrolhos, trincos, dobradiças metálicas cromadas, puxadores metálicos cromados, etc. e todas demais guarnições, conjuntos de vedação) e todos elementos necessários à montagem, ao desempenho e acabamento do conjunto da esquadria.

29. VIDROS

29.1. VIDROS PLANOS

29.1.1. Os serviços de vidraçaria serão executados rigorosamente de acordo com a norma ABNT-NBR-7199 (NB-226), com os desenhos de detalhes como adiante estabelecidos.

29.1.2. Haverá integral obediência ao disposto sobre vãos envidraçados nas Especificações referentes a Esquadrias de Madeira e Metálicas.

29.1.3. Os vidros serão, de preferência, fornecidos nas dimensões respectivas, procurando-se, sempre que possível, evitar o corte no local da construção.

29.1.4. As bordas de cortes serão esmerilhadas de forma a se apresentarem lisas e sem irregularidade, sendo terminantemente vedado o emprego de chapas de vidro que apresentem arestas estilhaçadas.

29.1.5. O assentamento será feito em leito plástico de massa de vidraceiro, canaleta de Neoprene ou equivalente, conforme exigir o tipo de vidro ou da esquadria.



SERVIÇO PÚBLICO FEDERAL
MINISTÉRIO DA EDUCAÇÃO
CENTRO FEDERAL DE EDUCAÇÃO TECNOLÓGICA DE MINAS GERAIS
SUPERINTENDÊNCIA DE INFRAESTRUTURA

29.1.6.A colocação dos vidros deverá ser feita em estrita observância às normas técnicas, sendo, na sua instalação e nos calços, usadas gaxetas de EPDM, conforme suas espessuras, para maior estanqueidade da água, e estarem dispostos como previstos na NB-226.

29.1.7.Os vidros não estão incluídos nos preços das esquadrias, exceto no caso das peles de vidro.

29.1.8.No caso do vidro laminado além dos calços e das gaxetas (EPDM ou Neoprene), também deverá ser feita uma vedação utilizando silicone de cura neutra, sendo que o silicone não poderá ficar em contato com o EPDM, pois são produtos incompatíveis.

29.1.9.Para o arremate deverão ser utilizadas baguetes.

29.1.10.Deverão ser observados todos os detalhamentos e procedimentos para garantir a máxima segurança na execução, instalação e durante a vida útil da edificação na montagem dos brises e demais esquadrias de alumínio.

29.1.11.Ao se fazer o dimensionamento do projeto, deverão ser considerados todos os pontos que possam comprometer a segurança como peso próprio da peça, vento, e demais elementos.

29.1.12.Executar conforme especificações e detalhamento do projeto arquitetônico, com todas as ferragens (trincos para janelas e fechaduras para portas), puxadores e demais acessórios.

29.2.VIDROS TEMPERADOS E INSULADOS

29.2.1.NORMAS DE REFERÊNCIA:

- NBR-7199 (NB-226) e o projeto.
- NBR 6123 – Forças devidas ao vento em edificações
- NBR 14697 – Vidro Laminado
- NBR 14698 – Vidro Temperado
- NBR 11706 – Vidros na construção civil

29.2.2.Na instalação de vidros não será aceito a falta de lapidação de bordas (em laminados e insulados), a falta de calços e as folgas exageradas, além da utilização de silicone inadequado.

29.2.3.Utilizar o silicone específico para cada tipo de vidro.

29.2.4.Os vidros insulados devem possuir um selo primário, feito durante sua fabricação, garantindo que o sistema seja hermeticamente fechado, que previne a penetração de umidade e sujeira na câmara de ar.

29.2.5.**Considera-se incluído no preço da proposta da CONTRATADA o projeto executivo das esquadrias, a execução e todos insumos necessários, como mão de obra, transportes, materiais (entre eles: contra marcos, marcos, chapas, perfis, alisares, batentes, montantes de reforço, trilhos, chumbadores, baguetes, fechaduras para tráfego intenso metálicas cromadas, ferrolhos, trincos, dobradiças metálicas cromadas, botões, molas, puxadores metálicos cromados, etc. e todas demais guarnições, conjuntos de vedação) e todos elementos necessários à montagem, ao desempenho e acabamento do conjunto da esquadria.**

30. IMPERMEABILIZAÇÃO

30.1.GENERALIDADES



SERVIÇO PÚBLICO FEDERAL
MINISTÉRIO DA EDUCAÇÃO
CENTRO FEDERAL DE EDUCAÇÃO TECNOLÓGICA DE MINAS GERAIS
SUPERINTENDÊNCIA DE INFRAESTRUTURA

30.1.1.A impermeabilização tem a finalidade de proteger as construções da ação da água ou outros agentes agressivos aos quais elas estejam expostas como chuvas ácidas, poluição, maresia ou outros.

30.1.2.No caso da água, existem sempre, em toda construção, algumas áreas mais expostas a ela que, por isso, precisam ser impermeabilizadas.

30.1.3.Estas áreas são principalmente as coberturas, pisos de áreas descobertas ou semiabertas, paredes no subsolo, áreas internas de banheiros, cozinhas e áreas de serviço, caixas d'água e outros.

30.1.4.A presença de umidade no interior de uma construção, além de deteriorá-la, é responsável pela formação de fungos prejudiciais à saúde do usuário.

30.2.ÁREAS ÚMIDAS INTERNAS

30.2.1.Toda tubulação vertical e todos os ralos devem ser instalados de preferência durante a concretagem e, caso sejam feitos posteriormente devem ser chumbados com graute não retrátil.

30.2.2.Os pisos dos banheiros, cozinhas e áreas devem ser impermeabilizados com o objetivo de evitar infiltração de água nas camadas internas deles.

30.2.3.Nos pisos com revestimento cerâmico, isto pode ser feito acrescentando-se ao traço da argamassa de contrapiso componentes sintéticos.

30.2.4.Outra possibilidade é dada pelo assentamento das placas cerâmicas com cola impermeabilizante.

30.2.5.Nestas áreas, a impermeabilização deve ser levantada também nas paredes, até a altura de 30 cm acima do revestimento do piso ou conforme especificado pela FISCALIZAÇÃO.

30.2.6.Nos boxes, recomenda-se levar esta impermeabilização nas paredes até uma altura de 30 cm da ducha.

30.3.CONTROLE DE QUALIDADE DE EXECUÇÃO

30.3.1.Executar os ensaios de desempenho e caracterização, de acordo com os materiais e/ou sistemas utilizados.

30.3.2.Executar os testes de estanqueidade em impermeabilizações.

30.3.3.Atendidas as condições de fornecimento e execução, a impermeabilização deve ser recebida se, após teste de estanqueidade ou até o recebimento da obra, não apresentar falhas que prejudiquem a sua função.

30.4.REVESTIMENTO BICOMPONENTE

30.4.1.Descrição do produto a ser utilizado: é um revestimento, semiflexível, impermeabilizante e protetor, bicomponente, à base de cimentos especiais, areias selecionadas e resina acrílica para uso em concreto, argamassa ou alvenaria com excelente aderência e impermeabilidade.

30.4.2.É fornecido pronto para o uso, bastando misturar os componentes A (líquido) e B (pó) e tem como composição básica: Cimento Portland, cargas minerais, aditivos e emulsão de resina acrílica.

30.4.3.A superfície deve estar com substrato limpo, sem partes soltas ou desagregadas, isenta de poeira, óleo, graxa, nata de cimento, pinturas, partículas soltas, ninhos de concretagem, pontas de



SERVIÇO PÚBLICO FEDERAL
MINISTÉRIO DA EDUCAÇÃO
CENTRO FEDERAL DE EDUCAÇÃO TECNOLÓGICA DE MINAS GERAIS
SUPERINTENDÊNCIA DE INFRAESTRUTURA

ferro, restos de madeira, agentes de cura química ou desmoldantes e quaisquer outros elementos que possam prejudicar a aderência do produto, devendo ser previamente lavado com escova de aço e água.

30.4.4.Reparar ninhos e falhas de concretagem e aguardar 24 horas para iniciar a aplicação do revestimento impermeabilizante bicomponente semiflexível.

30.4.5.A superfície deve estar umedecida com água, regularizada e preferencialmente plana antes da aplicação do produto.

30.4.6.Para aplicação do revestimento impermeabilizante umedecer a superfície antes da aplicação da primeira demão, tomando cuidado para não saturar a mesma (não umedecer as outras demãos).

30.4.7.A aplicação do revestimento deve ser efetuada com vassoura de pêlos macios, trincha, pincel ou broxa em demãos cruzadas do produto, de acordo com o serviço a ser realizado e segunda demão deve ser aplicada após a primeira ter endurecido ou secagem ao toque (3 a 6 horas, dependendo das condições locais de temperatura e umidade).

30.4.8.A cura úmida deve ser efetuada no mínimo 3 dias consecutivos após a aplicação da última demão.

30.4.9.Executar o teste de estanqueidade após a execução da impermeabilização durante um período mínimo de 72 horas, para verificação de eventuais falhas.

30.4.10.Nas regiões ao redor de ralos, juntas de concretagem, passagem de tubulações, etc., deve-se reforçar o revestimento com tela de poliéster (véu) malha quadrada após a primeira demão.

30.4.11.O revestimento impermeabilizante bicomponente semiflexível moldado "in loco" será executado com 3 (três) demãos nos pisos das instalações sanitárias e na caixa d'água inferior e em 4(quatro) demãos nas caixas d'água elevadas.

30.5.*IMPERMEABILIZAÇÃO ASFÁLTICA*

30.5.1.Descrição do produto a ser utilizado: Manta impermeabilizante industrializada, produzida à base de asfaltos modificados com polímeros de SBS (copolímero estireno-butadieno-estireno) e estruturada com armadura de “não tecido” de filamentos de poliéster agulhados, estabilizados previamente com resina termo fixada, com boa flexibilidade, alta resistência à tração, à punção e ao rasgamento, espessura de 4 mm, acabamentos para receber proteção mecânica revestida com filme de polietileno ou areia.

30.5.2.*NORMAS DE REFERÊNCIA*

- NBR 9952 – Mantas Asfálticas para impermeabilização (Atende ao Tipo III – Classe A e B);
- NBR 9575:2010 – Impermeabilização – Sistemas e projetos;
- NBR 9574:2008 – Execução da impermeabilização.

30.6.*PREPARAÇÃO*

30.6.1.A superfície deverá ser previamente lavada, isenta de pó, areia, resíduos de óleo, graxa, desmoldante, manchas de qualquer tipo de material que possa prejudicar a aderência do produto.

30.6.2.Sobre a superfície horizontal úmida, faça a regularização com caimento mínimo de 1% em direção aos pontos de escoamento de água.



SERVIÇO PÚBLICO FEDERAL
MINISTÉRIO DA EDUCAÇÃO
CENTRO FEDERAL DE EDUCAÇÃO TECNOLÓGICA DE MINAS GERAIS
SUPERINTENDÊNCIA DE INFRAESTRUTURA

30.6.3.A argamassa de regularização deve ser preparada com argamassa de cimento e areia média, traço 1:3, utilizando água de amassamento composta de 1 volume de emulsão adesiva e 2 volumes de água para maior aderência ao substrato.

30.6.4.Esta argamassa deverá ter acabamento desempenado, com espessura 3 cm.

30.6.5.Na região dos ralos, crie um rebaixo de 1cm de profundidade, com área de 40x40 cm, com bordas chanfradas, para que haja nivelamento de toda a impermeabilização após a colocação dos reforços previstos neste local.

30.6.6.Todos os cantos e arestas deverão ser arredondados com raio aproximado de 5 cm a 8 cm.

30.6.7.As juntas estruturais devem ser consideradas como divisores de águas de forma a afastar a água delas, evitando acúmulo.

30.6.8.Elas devem estar limpas e desobstruídas para sua normal movimentação.

30.7.APLICAÇÃO DA MANTA

30.7.1.Aplicar sobre a regularização seca uma demão de primer, com rolo ou trincha e aguardar secagem por no mínimo 6 horas.

30.7.2.Efetuar a aplicação com chama de maçarico.

30.7.3.Alinhar a manta asfáltica em função do reenquadramento da área, procurando iniciar a colagem no sentido dos ralos para as cotas mais elevadas.

30.7.4.Com auxílio da chama do maçarico de gás GLP, proceder a aderência total da manta. As emendas das mantas deverão ter sobreposição de 10 cm para receber biselamento e proporcionar perfeita vedação.

30.7.5.Executar as mantas na posição horizontal, subindo 10 cm na posição vertical.

30.7.6.Alinhar e aderir a manta na vertical, descendo e sobrepondo em 10cm na manta aderida na horizontal.

30.7.7.A manta deverá ser aderida na vertical, 30 cm acima do piso acabado.

30.7.8.Estão inclusos nos preços: fornecimento dos materiais e execução do serviço, limpeza, preparo da superfície, aplicação de primer e asfalto oxidado, aplicação de manta.

30.7.9.A regularização e a proteção mecânica devem ser pagas à parte.

30.8.PROTEÇÃO MECÂNICA

30.8.1.Inicialmente, aplica-se uma camada separadora (feltro asfáltico, papel Kraft) sobre a impermeabilização.

30.8.2.Antes da execução da proteção mecânica ou piso acabado definitivo, recomenda-se uma proteção primária com argamassa, funcionando como uma proteção provisória, evitando danos devido ao trânsito de terceiros e às tarefas de execução da impermeabilização final.



SERVIÇO PÚBLICO FEDERAL
MINISTÉRIO DA EDUCAÇÃO
CENTRO FEDERAL DE EDUCAÇÃO TECNOLÓGICA DE MINAS GERAIS
SUPERINTENDÊNCIA DE INFRAESTRUTURA

30.8.3. Executar uma proteção mecânica, com argamassa de cimento e areia, traço 1:3 e espessura 2,5cm.

30.8.4. A argamassa deverá ser armada com tela galvanizada em superfícies verticais ou com grandes inclinações.

30.9. CAMADA DE ISOLAMENTO TÉRMICO COM ARGILA EXPANDIDA

30.9.1. Inicialmente, aplica-se uma camada execução de camada de isolamento térmico com 15 cm de argila expandida solta sobre a proteção mecânica após a colocação da manta de impermeabilização.

31. JUNTAS DE DILATAÇÃO

31.1. Sua aplicação poderá ser feita com espátula ou pistola após limpeza da junta, que deve estar completamente isenta de falhas, rebarbas, materiais que impeçam seu fechamento, poeira, graxas, etc.

31.2. Caso existam quinas quebradas, estas devem ser arrematadas com argamassa à base de epóxi.

31.3. A seguir é introduzido um limitador de profundidade com a finalidade de uniformizar a junta em dimensões apropriadas.

31.4. Este limitador de profundidade poderá ser tiras de espuma rígida de poliuretano ou de poliestireno expandido, cordão de borracha, corda betumada.

31.5. O produto a ser utilizado será o selante elástico, monocomponente, de baixo módulo, que cura com a umidade do ar, à base de poliuretano.

31.6. Será usado para juntas de movimentação e de conexão em aplicações internas ou externas.

31.7. Será utilizado para acabamento sobre as juntas de dilatação chapa de alumínio esp. 1/8, largura 8cm para acabamento de piso e parede fixado com parafuso de cabeça chata e bucha de nylon.

32. PAVIMENTAÇÃO E PISO

32.1. GENERALIDADES

32.1.1. As pavimentações só poderão ser executadas após o assentamento das canalizações que devem passar sob elas, bem como, se for o caso, depois de completado o sistema de drenagem.

32.1.2. Para efeito destas Especificações, as camadas que constituem os pavimentos serão designadas por subleito, sub-base, base e pavimento ou pavimentação.

32.1.3. A argamassa para o assentamento de ladrilhos cerâmicos não conterà cal, a umidade do solo acarreta, nessa hipótese, o aparecimento de manchas brancas na superfície das peças.

32.1.4. As pavimentações de áreas destinadas à lavagem ou sujeitas a chuvas terão o caimento necessário para o perfeito e rápido escoamento da água para os ralos.

32.1.5. A declividade não será inferior a 0,5% (meio por cento) ou conforme projeto ou conforme determinação da FISCALIZAÇÃO.



SERVIÇO PÚBLICO FEDERAL
MINISTÉRIO DA EDUCAÇÃO
CENTRO FEDERAL DE EDUCAÇÃO TECNOLÓGICA DE MINAS GERAIS
SUPERINTENDÊNCIA DE INFRAESTRUTURA

32.1.6.As superfícies que levarem pavimentação deverão ser devidamente niveladas e compactadas.

32.1.7.Os cimentados levarão acabamento liso ou áspero, conforme especificado nos desenhos.

32.1.8.Os encontros em 45° em rodapés, rodas bancadas, acabamentos em bancadas e prateleiras, filetes, quando determinados em projeto ou pela FISCALIZAÇÃO, não poderão serem cobrados à parte.

32.1.9.As determinações das paginações dos revestimentos serão apresentadas pelo arquiteto e/ou FISCALIZAÇÃO.

32.1.10.No caso de mudanças de paginação (de piso ou de parede) definidas pelo CEFET/MG não serão fruto de acréscimos nos custos unitários ou aditivos.

32.2.PORCELANATO/CERÂMICA

32.2.1.A colocação de revestimento de cerâmica para piso será feita de modo a deixar juntas perfeitamente alinhadas e de espessura mínima, salvo indicação em contrário.

32.2.2.Para o assentamento será usada a argamassa cola flexível pré-misturada utilizando-se desempenadeira de aço dentada, de modo a formar uma camada uniforme.

32.2.3.Antes do completo endurecimento da pasta de rejuntamento, será procedida cuidadosa limpeza da pavimentação.

32.2.4.Depois de determinada a pega da argamassa, será verificada a perfeita colocação, percutindo-se os ladrilhos e substituindo-se as peças que soarem ocas.

32.2.5.Salvo especificações em contrário, as juntas não deverão exceder a dois mm (dois milímetros) nas peças de dimensões superiores a 200 x 300 mm ou área superior a 400 cm² e a 1,2 mm (uma vírgula dois milímetros) nos ladrilhos de dimensões inferiores a estas.

32.2.6.O rejuntamento será feito com emprego de rejunte epóxi flexível à base de cimento Portland, areia, pigmentos e aditivos especiais, na cor cinza escuro, ou de acordo com especificações no projeto.

32.2.7.Serão utilizados o piso em Porcelanato 60x60cm, PEI-5, alto tráfego, cor cinza, conforme os ambientes apresentados no projeto ou determinados pela FISCALIZAÇÃO.

32.2.8.Preparar a argamassa colante com água limpa, na proporção indicada na embalagem do produto, em um recipiente estanque, limpo, protegido do sol, vento e chuva.

32.2.9.Fazer a mistura de todo o conteúdo de um ou mais sacos.

32.2.10.Misturar bem, obtendo uma consistência pastosa e firme, sem grumos secos. Deixar em repouso por 15 minutos, remisturando antes do uso.

32.2.11.Estender a argamassa com o lado liso da desempenadeira de aço; em seguida passar o lado denteado da desempenadeira, em ângulo de 60° em relação à base, sobre a argamassa recém-aplicada, formando sulcos e cordões paralelos.

32.2.12.A argamassa retirada com os dentes da desempenadeira deverá ser remisturada ao restante do material preparado, sem adicionar mais água.



SERVIÇO PÚBLICO FEDERAL
MINISTÉRIO DA EDUCAÇÃO
CENTRO FEDERAL DE EDUCAÇÃO TECNOLÓGICA DE MINAS GERAIS
SUPERINTENDÊNCIA DE INFRAESTRUTURA

32.2.13. Aplicar a argamassa com desempenadeira denteada no verso da placa sempre que a área da placa for 900 cm² (ex. 30x30 cm) ou para peças cujo uso tenha reentrâncias maiores ou iguais a 1mm.

32.2.14. Aplicar nas peças e pressioná-las até conseguir o amassamento dos cordões e obter o contato de todo o resto da placa com a argamassa.

32.2.15. Limpar no máximo até 1 hora após o assentamento das placas, com esponja limpa e úmida.

32.2.16. Finalizar a limpeza com estopa limpa e úmida ou pano grosso de algodão.

32.2.17. Nunca usar ácidos para a limpeza.

32.2.18. Deverão ser utilizados espaçadores (formato de cruz) entre as cerâmicas, de forma a se permitir o perfeito alinhamento das peças, com juntas ortogonais e contínuas, com espessura nos dois sentidos, conforme orientação do fabricante e detalhamento do projeto.

32.2.19. Os espaços livres entre as placas cerâmicas deverão ser rejuntados com argamassa própria para rejuntamento.

32.2.20. O rejunte deverá ser aplicado três dias após o assentamento do revestimento.

32.2.21. Antes da aplicação da argamassa de rejuntamento, as juntas devem estar limpas, isentas de poeira, partículas soltas, restos de argamassa e outras condições que possam prejudicar a aderência.

32.2.22. Deve-se molhar as juntas entre as placas cerâmicas, com a utilização de brocha, antes da aplicação da argamassa, para garantir uma boa hidratação e aderência.

32.2.23. O rejunte deverá ser liso.

32.3. PISO/BASE DE CONCRETO SIMPLES E ARGAMASSA

32.3.1. A laje receberá tratamento para eliminação dos resíduos grudados na sua superfície e obtenção da rugosidade necessária.

32.3.2. Deve-se limpar bem ou picotar a superfície da base.

32.3.3. Em caso de solicitação pesada do piso ou superfície muito suja, providenciar um jateamento c/ água ou areia.

32.3.4. Para efeito destas especificações, entende-se por lastro a camada de concreto executada sob a área coberta, inclusive espessura das paredes, e destinadas a evitar a penetração de água nas edificações, especialmente por via capilar.

32.3.5. Obedecerá ao disposto na NB-279 da ABNT.

32.3.6. O lastro será constituído por concreto no traço volumétrico 1:2:4 (cimento, areia e brita), ou conforme especificado pela FISCALIZAÇÃO, ao qual serão adicionados à água de amassamento, um plastificante líquido de efeito físico-químico para aumentar a estanqueidade do produto, com redução da capilaridade.

32.3.7. A dosagem do plastificante variará entre 0,2% e 0,5% do peso do cimento.



SERVIÇO PÚBLICO FEDERAL
MINISTÉRIO DA EDUCAÇÃO
CENTRO FEDERAL DE EDUCAÇÃO TECNOLÓGICA DE MINAS GERAIS
SUPERINTENDÊNCIA DE INFRAESTRUTURA

32.3.8. De preferência, a concretagem com emprego de plastificante será efetuada em operação contínua e ininterrupta.

32.3.9. Na hipótese de não ser possível, proceder-se-á a elaboração de um plano de trabalho, de forma a localizarem-se as juntas de concretagem em posições que não afetem as características de impermeabilidade que a obra deverá apresentar.

32.3.10. Antes do lançamento do novo concreto, a superfície da camada endurecida será limpa e molhada.

32.3.11. O adesivo será aplicado à cerca de 0,90 a 1,00 m² de piso de cada vez, deixando-se pegar até que adquira suficiente viscosidade.

32.3.12. Após secagem de 30 minutos, e desde que adquira conveniente viscosidade em ambas as superfícies far-se-á o assentamento golpeando-se as chapas com um martelo de borracha, para melhor aderência.

32.4. CONTRAPISO/CAMADA DE REGULARIZAÇÃO

32.4.1. O contrapiso ou camada de regularização em argamassa será constituída por camada niveladora, intermediária entre o revestimento de piso e as lajes ou lastros, composta de cimento e areia no traço 1:4, com espessura de 4cm (para pisos em marmorite/granilite, cerâmica, carpete), 3cm (para piso cimentado áspero e cimentado sarrafeado) ou 2cm (para piso em granito).

32.4.2. A base para o recebimento do contrapiso e de qualquer outra argamassa de assentamento ou acabamento final deverá estar limpa, isenta de poeiras, restos de argamassa e outras partículas que poderão ser removidos através de varrição ou lavagem da superfície.

32.4.3. A base deve estar isenta de quaisquer resíduos ou substâncias que possam impedir a aderência da argamassa.

32.4.4. Além destes, deverão, também, ser removidas a nata superficial frágil do concreto e contaminações específicas.

32.4.5. As referências de nível devem ser obtidas através de taliscas assentadas com a mesma argamassa do contrapiso.

32.4.6. Deverão ser previstas taliscas junto aos ralos, quando existentes, de modo a garantir o caimento necessário.

32.4.7. Não devem ser executadas mestras.

32.4.8. Para aumentar a aderência do contrapiso/camada de regularização à base deverá ser executada, antes do lançamento desta argamassa de regularização, camada de ponte de aderência (superfície úmida), constituída de nata de cimento, sendo facultado o uso de adesivos, conforme orientação da FISCALIZAÇÃO.

32.4.9. É importante garantir que esta camada ainda esteja úmida quando do lançamento do contrapiso/camada de regularização.

32.5. PISO CIMENTADO

32.5.1. O piso cimentado será executado com argamassa de cimento e areia lavada média, no traço 1:4, em volume, sarrafeado, acabamento rústico.



SERVIÇO PÚBLICO FEDERAL
MINISTÉRIO DA EDUCAÇÃO
CENTRO FEDERAL DE EDUCAÇÃO TECNOLÓGICA DE MINAS GERAIS
SUPERINTENDÊNCIA DE INFRAESTRUTURA

32.5.2. Após o esponjamento da argamassa, promove o polvilhamento de cimento, na proporção de 1,5 kg/m², alisando de modo a obter uma camada superficial de pasta de cimento da ordem de 1 mm.

32.6. GRANILITE, MARMORITE OU GRANITINA

32.6.1. A execução do piso deve estar de acordo com o projeto de arquitetura, atendendo também às recomendações da NBR-9050 - Acessibilidade de pessoas portadoras de deficiências a edificações, espaço, mobiliário e equipamento urbanos.

32.6.2. O preparo da argamassa e a execução do piso de marmorite deve ser realizada através de mão-de-obra especializada.

32.6.3. O marmorite será aplicado sobre uma base de argamassa de regularização (traço 1:4, cimento e areia), cuja espessura mínima deve ter 4cm.

32.6.4. A base para aplicação do marmorite, deve ser um contrapiso, adequadamente limpo e nivelado, com idade superior a 14 dias e acabamento áspero.

32.6.5. Os cimentos a serem utilizados na execução do marmorite, devem atender às especificações das normas técnicas brasileiras.

32.6.6. Os pigmentos porventura utilizados não devem afetar significativamente o tempo de início de pega do cimento e a resistência final da argamassa.

32.6.7. Considerar uma declividade mínima conforme o projeto (se não for definido pelo projeto adotar de 0,5%) em direção a ralos, buzinetes ou saídas.

32.6.8. Os perfis para as juntas podem ser de latão, alumínio, ebonite, PVC ou outro plástico equivalente de acordo com especificação do projeto executivo.

32.6.9. As juntas devem apresentar formato regular, sem defeitos aparentes.

32.6.10. Fixar o perfil para junta sobre a argamassa de regularização, coincidindo com as juntas da base de concreto, de acordo com a paginação definida pelo projeto ou buscando formar painéis quadrados aproximadamente de 1,00 x 1,00m (conforme paginação do projeto), consultando a FISCALIZAÇÃO.

32.6.11. Os perfis escolhidos para constituir as juntas de construção devem ser cuidadosamente nivelados e aprumados, garantindo-se uma saliência, acima da camada de base, a fim de garantir a espessura final determinada para a camada de marmorite (Sobre a camada de regularização marmorite na espessura mínima de 8mm).

32.6.12. Em pavimentos térreos, executar o lastro de concreto com junta seca coincidente.

32.6.13. O mármore e o granito triturados poderão apresentar granulometria desde muito fino n° 0 a grosso n° 4 e não devem apresentar qualquer tipo de contaminação.

32.6.14. Este material triturado é chamado granitina.

32.6.15. Para o preparo do marmorite, deve-se seguir rigorosamente a dosagem da granilha com o cimento, de acordo com a especificação do projeto e do fabricante.



SERVIÇO PÚBLICO FEDERAL
MINISTÉRIO DA EDUCAÇÃO
CENTRO FEDERAL DE EDUCAÇÃO TECNOLÓGICA DE MINAS GERAIS
SUPERINTENDÊNCIA DE INFRAESTRUTURA

32.6.16.O marmorite deve ser nivelado e compactado com roletes (tubos de ferro de 7" a 9", preenchidos com concreto), e alisado com desempenadeira de aço.

32.6.17.Logo que o marmorite tenha resistência para que sua textura superficial não seja prejudicada, manter a superfície permanentemente umedecida durante o mínimo de 7 dias.

32.6.18.Este procedimento é importante para a resistência final do piso.

32.6.19.O marmorite com a idade de 8 dias já poderá ser polido, mecanicamente.

32.6.20.O polimento é dado com passagens sucessivas de politriz dotadas de pedras de esmeril nas granas 36 e 60, estucamento e uma passagem final de esmeril de grana 120.

32.6.21.Se definido no projeto o piso em marmorite nas escadas, executar os degraus com quinas levemente arredondadas e com acabamento em esmeril de grana 80.

32.6.22.Em degraus, patamares e rampas, é obrigatória a execução de faixas antiderrapantes com produto à base de resina epóxi.

32.6.23.Executar os rodapés com altura de 10cm, com bordas arredondadas ou outro rodapé conforme a especificação de projeto, planilha orçamentária ou determinação da FISCALIZAÇÃO, dando o polimento.

32.7.*RESINA ACRÍLICA*

32.7.1.É uma composição transparente, à base de resina acrílica 100% pura.

32.7.2.Composição básica: Resina acrílica pura (100%), solvente aromático e aditivos.

32.7.3.Destinada à proteção e impermeabilização de pisos.

32.7.4.A resina deve possuir ótima resistência à água, não agarrar sujeira, não mofar, não amarelar e não descascar.

32.7.5.Aplicação em duas demãos, com intervalo entre as demãos no mínimo de 8 horas.

32.8.*GRANITO*

32.8.1.Deve ser criado uma amostra padrão, aprovada pela FISCALIZAÇÃO, para definição de cor e textura a ser aceita no recebimento das placas de rocha.

32.8.2.Após o assentamento, as peças deverão ser limpas antes do endurecimento da argamassa sobre elas.

32.8.3.As peças deverão serem rejuntadas, salvo determinações contrárias de projeto ou da FISCALIZAÇÃO.

32.8.4.É vedado andar sobre o revestimento logo após assentado e até 5 dias não deve ser permitido o tráfego de pessoas.

32.8.5.A partir deste prazo, usar pranchas largas de madeira para transitar sobre o piso.

32.9.*SOLEIRA DE GRANITO*



SERVIÇO PÚBLICO FEDERAL
MINISTÉRIO DA EDUCAÇÃO
CENTRO FEDERAL DE EDUCAÇÃO TECNOLÓGICA DE MINAS GERAIS
SUPERINTENDÊNCIA DE INFRAESTRUTURA

32.9.1. Deve ser criada uma amostra padrão, aprovada pela FISCALIZAÇÃO, para definição de cor e textura a ser aceita no recebimento das placas de rocha.

32.9.2. Após o assentamento, as peças deverão ser limpas antes do endurecimento da argamassa sobre elas.

32.9.3. As peças deverão serem rejuntadas.

32.9.4. É vedado andar sobre o revestimento logo após assentado e até 5 dias não deve ser permitido o tráfego de pessoas.

32.9.5. A partir deste prazo, usar pranchas largas de madeira para transitar sobre o piso.

32.10. RODAPÉ EM GRANITO

32.10.1. Os rodapés serão em granito 15 cm de altura, de 7 cm de altura ou 10 cm de altura, conforme indicado no projeto.

32.10.2. Os rodapés de granito terão esp. 2cm, polidos em nas faces visíveis e encontros (cantos) em 45°, serão assentados com argamassa colante industrializada e executados com rejuntamento flexível em argamassa industrializada.

32.10.3. Os rodapés em granito terão abaulamento na borda superior conforme determinação do projeto ou da FISCALIZAÇÃO.

32.10.4. Deve ser criada uma amostra padrão, aprovada pela FISCALIZAÇÃO, para definição de cor e textura a ser aceita no recebimento das placas de rocha.

32.10.5. Após o assentamento, as peças deverão ser limpas antes do endurecimento da argamassa sobre elas.

32.10.6. Polimento em nas faces visíveis, encontros (cantos) em 45° e abaulamentos em peças, quando especificadas em projetos, em planilha ou pela FISCALIZAÇÃO não serão fruto de acréscimos nos custos unitários ou aditivos.

32.11. PAVIMENTAÇÃO DE BLOCO DE CONCRETO INTERTRAVADO

33.11.1. O revestimento (de piso) em blocos pré-moldado intertravado de concreto (em bloco pré-fabricado), destinado à movimentação de veículos com espessura 8 cm e destinado ao trânsito de pedestres com espessura 6cm, em concreto com resistência característica a compressão $F_{ck} \geq 35$ MPa, design aprovado pelo CEFET-MG, deverá ser assentado em linhas transversais em relação à direção do tráfego, serão assentados por processo manual, assentes sobre colchão de areia com lançamento posterior de areia de quartzo para calafetação e utilização de compactador mecânico.

33.11.2. A sub-base será executada com brita corrida compactada formando uma camada de 50mm de espessura.

33.11.3. A base (colchão de areia) para o assentamento das peças pré-moldadas de concreto dos pavimentos intertravados será constituída por um leito de areia, com espessura constante e uniforme de 50 mm.

33.11.4. Normas técnicas a serem atendidas: NBR 9781 – Peças de Concreto para Pavimentação – Especificação. NBR 9780 – Peças de Concreto para Pavimentação – Método de Ensaio.



SERVIÇO PÚBLICO FEDERAL
MINISTÉRIO DA EDUCAÇÃO
CENTRO FEDERAL DE EDUCAÇÃO TECNOLÓGICA DE MINAS GERAIS
SUPERINTENDÊNCIA DE INFRAESTRUTURA

33.11.5.O piso intertravado deverá ser apresentado a FISCALIZAÇÃO para aprovação com todos os relatórios de testes de Controle de Qualidade exigida pelo CEFET-MG com a antecedência mínima exigida de 30 dias para a liberação de confecção deles.

33.11.6.A areia a ser utilizada deverá atender às prescrições da NBR 7211.

33.11.7.No encontro do pavimento intertravado com outro tipo de pavimento ou com uma via sem pavimentação, deverá ser construída uma viga de confinamento, de concreto, com as seguintes características:

- a)Largura mínima de 15 cm;
- b)Altura suficiente para penetrar, no mínimo, 20 cm abaixo da camada de areia de assentamento dos blocos;
- c)Para ruas ou áreas a pavimentar, com declividade entre 25 a 30% considerar uma viga de confinamento a cada 10 m.

33.11.8.Após o assentamento dos blocos deverá ser espalhada uma camada de material de enchimento, (areia), sobre os blocos, forçando-se a penetração desse material nas juntas por meio de vassourões adequados em quantidade que não carregue o material, mas apenas facilite a penetração nas juntas.

33.11.9.Logo após a conclusão do assentamento dos blocos pré-moldados, estes deverão ser devidamente compactados mecanicamente.

33.11.10.No caso de corte deverá ser usada ferramenta adequada, tipo poli corte ou similar.

33.11.11.Qualquer irregularidade ou depressão que venha surgir durante a compactação deverá ser prontamente corrigida, removendo e recolocando os blocos pré-moldados, por conta da CONTRATADA.

33.11.12.A compactação das partes inacessíveis aos rolos compactadores deverá ser efetuada por meio de soquetes manuais ou vibratórios adequados.

33.11.13.Durante todo o período de construção do pavimento, e até o seu recebimento definitivo, os trechos em construção e o pavimento pronto deverão ser protegidos contra os elementos que possam danificá-los.

33.11.14.As águas pluviais deverão ser desviadas e o tráfego deverá ser proibido sobre a pista cujo pavimento estiver em construção.

33.11.15.Durante todo o tempo que durar a execução do pavimento com peças pré-moldadas de concretos, os serviços devem ser protegidos contra a ação destrutiva das águas pluviais, do trânsito e de outros agentes que possam danificá-los.

33.11.16.É obrigação da executante a responsabilidade desta conservação.

33.11.17.No caso de retrabalho, o custo será de responsabilidade da CONTRATADA.

33.11.18.O pavimento intertravado deverá obrigatoriamente ter contenções laterais que evitem o deslizamento dos blocos, seja pelos procedimentos de compactação durante a construção seja pelo tráfego durante sua vida útil, mantendo a continuidade da camada de blocos de concreto evitando a separação entre eles e a perda do intertravamento.

33.11.19.O confinamento é, portanto, parte fundamental do pavimento intertravado.



SERVIÇO PÚBLICO FEDERAL
MINISTÉRIO DA EDUCAÇÃO
CENTRO FEDERAL DE EDUCAÇÃO TECNOLÓGICA DE MINAS GERAIS
SUPERINTENDÊNCIA DE INFRAESTRUTURA

33.11.20. Há dois tipos de confinamento: o externo, que rodeia o pavimento em seu perímetro (sarjetas e meios-fios) e o interno, que rodeia as estruturas que se encontram dentro dele (bocas de lobo, canaletas, jardins, etc.).

33.11.21. Devem ser construídos antes do lançamento da camada de areia de assentamento dos blocos de concreto, de maneira a colocar a areia e os blocos dentro de uma “caixa”, cujo fundo é a superfície compactada da base e as paredes são as estruturas de confinamento.

33.11.22. Os confinamentos podem estar no nível da superfície do pavimento ou acima dele, conforme o projeto.

33.11.23. Os serviços de corte de peças para complementos, execução de vigas de confinamento e lançamento de concreto e/ou argamassa para complementos e demais serviços necessários para o revestimento de blocos intertravados, serão serviços considerados no preço dos pisos intertravados e não serão pagos a parte.

33.12. PASSEIO DE CONCRETO OU RAMPAS

33.12.1. A marcação será executada por pessoal habilitado, de modo a observar as declividades do projeto e contorno do desenho ornamental fornecido.

33.12.2. Será realizada a limpeza da área onde o passeio será executado, visando a retirada de detritos, entulhos, restos de massa e qualquer outro material indesejável.

33.12.3. O terreno será devidamente regularizado, compactado com equipamento compactador tipo placa vibratória e coberto com lona plástica de 150 micra.

33.12.4. Serão executados com concreto estrutural com Fck 25MPa e com Fck 20MPa, conforme determinação da FISCALIZAÇÃO, e tela de aço Q138 (aço CA 60 de bitola 4.2 em malhas de 10x10 cm), conforme determinação da FISCALIZAÇÃO.

33.12.5. O concreto será devidamente adensado com o uso de vibradores de imersão e régua vibratórias e devidamente curado.

33.12.6. Será executado acabamento tipo escovado ou desempenado conforme o projeto.

33.12.7. A serragem das juntas deve ser feita em intervalos que se situam entre 8 e 12 horas após o lançamento do concreto, a partir do momento em que este aceita que a mesma possa ser executada, e por isso, ela deve ser feita com rapidez, já que, quando se iniciar esse serviço, provavelmente já se tenha uma grande extensão pela frente.

33.12.8. O corte das juntas de dilatação será executado com serra mecânica provida de disco diamantado, formando quadros de, no máximo, 2x2 m, ou conforme detalhamento específico ou determinação da FISCALIZAÇÃO.

34. PINTURA

34.1. NORMAS DE REFERÊNCIA

- NBR 5804 - Pigmento – Ensaio de poder de coberto;
- NBR 5840 - Exame prévio e preparação para ensaios de amostras de tintas e vernizes;
- NBR 6312 – Inspeção visual de embalagens contendo tintas, vernizes e produtos afins;



SERVIÇO PÚBLICO FEDERAL
MINISTÉRIO DA EDUCAÇÃO
CENTRO FEDERAL DE EDUCAÇÃO TECNOLÓGICA DE MINAS GERAIS
SUPERINTENDÊNCIA DE INFRAESTRUTURA

- NBR 7348 – Pintura industrial - Preparação de superfície de aço com jato abrasivo e hidrojateamento;
- NBR 7351 - Tintas – Resistência à umidade relativa de 100%;
- NBR 10546 - Preparação de corpos de prova para ensaios de tinta;
- NBR 11297 – Execução de sistema de pintura para estruturas e equipamentos de aço-carbono zincado;
- NBR 11702 – Tintas para edificações não industriais;
- NBR 13006 - Pintura de corpos de prova para ensaios de tintas;
- NBR 13245 – Execução de pinturas em edificações não industriais;
- NBR 13699 - Sinalização horizontal viária – Tinta à base de resina acrílica emulsionada em água
- Requisitos e método para ensaios;
- NBR 15239 – Tratamento de superfícies de aço com ferramentas manuais e mecânicas.
- NBR 12554/92. Tinta para edificações não-industriais

34.2. GENERALIDADES

34.2.1. As superfícies a pintar serão protegidas de forma a evitar que poeiras, fuligens, cinzas e outros materiais possam se depositar durante a aplicação e secagem.

34.2.2. Os trabalhos de pintura/revestimento serão suspensos em tempo de chuva ou de excessiva umidade.

34.2.3. Adotar precauções especiais, com a finalidade de evitar respingos de tinta/revestimento em superfícies não destinadas à pintura, tais como vidros ou ferragens.

34.2.4. Os salpicos que não puderem ser evitados deverão ser imediatamente removidos, antes que a tinta seque, empregando-se removedor adequado.

34.2.5. Recomendam-se as seguintes cautelas para proteção de superfícies e peças:

- a) Isolamento com tiras de papel, pano ou outros materiais.
- b) Separação com tapumes de madeira, chapas de compensado de madeira ou outros materiais.
- c) Remoção de salpicos, enquanto a tinta estiver fresca, empregando removedor adequado, sempre que necessário.

34.2.6. Antes do início de qualquer trabalho de pintura, preparar uma amostra em cores no próprio local a que se destina, para aprovação da FISCALIZAÇÃO.

34.2.7. Deverão ser utilizadas tintas já preparadas em fábrica ou no ponto de venda, não sendo permitidas composições na obra.

34.2.8. As tintas aplicadas serão diluídas conforme orientação do fabricante, e aplicadas na proporção recomendada.

34.2.9. As camadas serão uniformes, sem corrimento, falhas ou marcas de pincéis.

34.2.10. Os recipientes utilizados no armazenamento, na mistura e aplicação das tintas deverão estar limpos e livres de quaisquer materiais estranhos ou resíduos.

34.2.11. Todas as tintas serão rigorosamente misturadas dentro das latas e periodicamente mexidas com uma espátula limpa, antes e durante a aplicação, para obter-se uma mistura uniforme, evitando a sedimentação dos pigmentos e componentes mais densos.



SERVIÇO PÚBLICO FEDERAL
MINISTÉRIO DA EDUCAÇÃO
CENTRO FEDERAL DE EDUCAÇÃO TECNOLÓGICA DE MINAS GERAIS
SUPERINTENDÊNCIA DE INFRAESTRUTURA

34.2.12. Após o término de todos os serviços de pintura, a CONTRATADA deverá executar todos os retoques necessários, para que as superfícies apresentem uniformidade de cores e brilho.

34.2.13. **A CONTRATADA deverá proteger as superfícies vizinhas à execução das pinturas.**

34.2.14. **Os danos causados na execução de serviços sobre a cobertura deverão ser reparados por conta da CONTRATADA.**

34.3. *PINTURA DE SUPERFÍCIES*

34.3.1. A execução dos serviços de pintura obedecerá ao prescrito nesta especificação e, especialmente, ao disposto nas normas da ABNT atinentes ao assunto, particularmente às seguintes:

- NBR 11702/92: Tinta para edificações não-industriais (CB 207/Nov 1991).
- NBR 12554/92. Tinta para edificações não-industriais (TB 400/Nov. 1991).
- NBR 13245/95. Execução de pinturas em edificações não-industriais.

34.3.2. Deverão ser adotadas precauções especiais no sentido de evitar salpicaduras de tinta em superfícies não destinadas a pinturas (tijolos aparentes, pisos, vidros, ferragens de esquadrias, etc.).

34.3.3. Deverão ser tomadas precauções especiais a fim de proteger as superfícies indicadas no subitem precedente, com adoção das seguintes providências:

- a) Isolamento com tiras de papel e fita crepe.
- b) Isolamento com lona preta.
- c) Separação com tapumes de madeira.

34.3.4. Os salpicos que não puderem ser evitados deverão ser removidos enquanto a tinta estiver fresca, empregando-se removedor adequado sempre que necessário.

34.3.5. Os espelhos de tomadas, interruptores e outros, deverão ser retirados antes de iniciada a pintura.

34.3.6. Na utilização do substrato de argamassa ou concreto deverão ser observados os procedimentos e requisitos a seguir indicados:

34.3.6.1. Deverão ser suficientemente endurecidos sem sinais de deterioração e preparados adequadamente, conforme instruções do fabricante da tinta, para evitar danos na pintura em decorrência da deficiência da superfície.

34.3.6.2. Deverá ser aplicada uma demão de seladora acrílica em substrato de argamassa crua, ou seja, sem nenhum revestimento aplicado.

34.3.6.3. Deverá ser evitada a aplicação prematura de tinta em substratos com cura insuficiente, pois a umidade e a alcalinidade elevada acarretam danos à pintura.

34.3.6.4. As tintas deverão ser aplicadas sobre substrato isento de óleo, graxa, fungos, algas, bolor e eflorescências e materiais soltos.

34.3.6.5. A remoção de sujeiras poderá ser efetuada por secagem e lavagem com água.



SERVIÇO PÚBLICO FEDERAL
MINISTÉRIO DA EDUCAÇÃO
CENTRO FEDERAL DE EDUCAÇÃO TECNOLÓGICA DE MINAS GERAIS
SUPERINTENDÊNCIA DE INFRAESTRUTURA

34.3.6.6.A remoção de contaminantes gordurosos poderá ser realizada aplicando-se, no local, solventes adequados.

34.3.6.7.A remoção do material eflorescente será efetuada por meio de escovação da superfície seca, com escova de cerdas macias.

34.3.6.8.A remoção de algas, fungos e bolor será efetuada por meio de escovação, com escova de fios duros e lavagem com a solução de água sanitária e água na proporção de 1:10.

34.3.7.O serviço de emassamento em massa PVA deverá ser aplicado em duas demãos quando em substrato de argamassa.

34.3.8.Serão admitidos os produtos de quaisquer marcas desde que atendam às Normas da ABNT NBR 11.702 de 04/92 – Tipo 4.5.2.

34.3.9.As superfícies a serem pintadas deverão ser cuidadosamente limpas, escovadas e raspadas, de modo a remover sujeiras, poeiras e outras substâncias estranhas.

34.3.10.Cada demão de tinta só poderá ser aplicada quando a precedente estiver perfeitamente seca, evitando-se observar um intervalo de 24 horas entre demãos sucessivas.

34.3.11.Igual cuidado deverá ser tomado entre demãos de tinta e de massa, observando um intervalo mínimo de 48 horas.

34.3.12.Serão aplicadas no mínimo duas demãos, e caso necessário devem ser dadas outras demãos, garantindo assim o perfeito revestimento.

34.3.13.As demãos de tinta de acabamento serão aplicadas com rolo de lã de carneiro de primeira qualidade.

34.4.*PINTURA ESMALTE SINTÉTICO*

34.4.1.Especificação do produto: composição básica: resina alquídica, pigmentos orgânicos e inorgânicos, secantes isentos de chumbo, aditivos e solventes alifáticos com pequena fração de aromáticos.

34.4.2.Produto classificado conforme norma ABNT NBR 11.702 de 04/92 – Tipo 4.2.3.

34.5.*PINTURA ACRÍLICA*

34.5.1.Especificação do produto: composição básica: resina alquídica, pigmentos orgânicos e inorgânicos, secantes isentos de chumbo, aditivos e solventes alifáticos com pequena fração de aromáticos.

34.5.2.Produto classificado conforme norma ABNT NBR 11.702 de 04/92.

34.6.*PINTURA TEXTURIZADA*

34.6.1.Revestimento à base de resina acrílica para acabamento texturizado ou à base de microagregados, resina acrílica e aditivos para acabamento com efeito ranhurado ou riscado.

34.6.2.Para o acabamento texturizado:



SERVIÇO PÚBLICO FEDERAL
MINISTÉRIO DA EDUCAÇÃO
CENTRO FEDERAL DE EDUCAÇÃO TECNOLÓGICA DE MINAS GERAIS
SUPERINTENDÊNCIA DE INFRAESTRUTURA

34.6.3.O fundo será o próprio material diluído com até 30% de água aplicado com rolo de lã em uma demão.

34.6.4.A textura deve ser diluída com no máximo 10% de água aplicada em demão única com rolo de espuma especial para textura, ou conforme determinação do fabricante ou FISCALIZAÇÃO.

34.6.5.Se o trabalho for executado em etapas, as emendas deverão ser feitas no sentido vertical, utilizando-se fita crepe para delimitar a área a ser executada, tomando o cuidado de retirar a fita antes da textura secar completamente.

35.FORROS

35.1.FORRO TERMOACÚSTICO

35.1.1.Será instalado forro termoacústico em fibra mineral modelada úmida apoiadas sobre perfil em aço galvanizado (com pintura a base de poliéster) tipo "T" invertido de 24 mm de base e capa de alumínio, placas acústicas com borda Tegular, na dimensão 625 x 625 x 16 mm, característica acústicas: painéis acústicos apresentando um NRC (Coeficiente de Redução do Ruído) de 0.65, e um CAC (Classe de Atenuação do Forro) de 34 DB e RH: 99%, inclusive juntas de dilatação lateral, alçapões e furos para instalações completas das luminárias.

35.1.2.As placas acústicas apresentaram acabamento das superfícies com textura fina, devido às pequenas perfurações ao longo de sua superfície acabada, onde é aplicada, em fábrica, tinta vinílica à base de látex.

35.1.3.O forro em fibra mineral deve resistir à umidade relativa do ar em até 99% (RH:99) com uma temperatura de até 49°C no plenum, ficando livre de curvaturas e/ou deformações.

35.1.4.O sistema de sustentação será constituído por perfis "T" montados formando módulos quadrados ou retangulares, fixados ao teto por meio de tirantes.

35.1.5.Os arremates são feitos com cantoneiras metálicas tipo "L" com 24 mm de base.

35.1.6.O acoplamento com o sistema de iluminação incandescente tipo "spot" ou fluorescente ou outra determinada em projeto ou pela FISCALIZAÇÃO, deve obedecer exatamente às modulações dos painéis e dos perfis e devem ser fixadas com pendurais independentes.

35.1.7.Considera-se incluído no preço por m2 na proposta da CONTRATADA todos componentes necessários (por exemplo cortineiros, sancas, juntas de dilatação, alçapões e furos para instalações, dispositivos de fixação, etc.) para execução do serviço do forro e não serão pagos à parte.

35.2.FORRO DE GESSO ACARTONADO

35.2.1.O forro de gesso (Forro Gypsum Aramado - FGA será constituído pela justaposição de placas de gesso acartonado com dimensões 600x1800x12,5mm, rejuntado com fita, estruturado com pendurais de arame galvanizado com diâmetro mínimo de 1,24 mm (nº 18) e perfis de reforço e peças metálicas zincadas tipo "H" e demais elementos necessários para execução do forro, inclusive para cortineiros, sancas, juntas de dilatação, alçapões e furos para instalações.

35.2.2.Fazem parte da estruturação do forro as nervuras de chapas de gesso.



SERVIÇO PÚBLICO FEDERAL
MINISTÉRIO DA EDUCAÇÃO
CENTRO FEDERAL DE EDUCAÇÃO TECNOLÓGICA DE MINAS GERAIS
SUPERINTENDÊNCIA DE INFRAESTRUTURA

35.2.3. **Considera-se incluído no preço por m² na proposta da CONTRATADA todos os componentes necessários (por exemplo cortineiros, sancas, juntas de dilatação, alçapões e furos para instalações, dispositivos de fixação, etc.) para execução do serviço do forro e não serão pagos à parte.**

35.2.4. A estrutura deverá ser reforçada nos pontos de fixação de luminárias, quando houver, conforme determinações de projeto, planilha ou da FISCALIZAÇÃO.

35.2.5. O acoplamento com o sistema de iluminação incandescente tipo "spot" ou fluorescente ou outra determinada em projeto ou pela FISCALIZAÇÃO, deve obedecer exatamente às modulações dos painéis e dos perfis e devem ser fixadas com pendurais independentes.

35.2.6. Deverão ser seguidas as recomendações e manuais técnicos dos FABRICANTES quanto a cuidados relativos a transporte, manuseio, armazenamento (em locais secos) e montagem das peças.

35.2.7. A execução deverá ser feita por mão-de-obra especializada.

35.2.8. Na hipótese de ser necessária pintura, sua superfície deverá receber tratamento com selador.

35.2.9. Serão previstas juntas de dilatação junto aos pilares, paredes e divisórias, ou onde houver interferências localizadas com outros elementos, empregando perfis de arremate, para um perfeito acabamento.

35.2.10. O recebimento dos serviços se dará quando atendidas as condições de fornecimento e execução, os forros deverão apresentar superfície plana, com as juntas das placas formando linhas retas, paralelas às linhas de paredes, resultando em reticulado homogêneo.

35.2.11. Não deverão apresentar flechas maiores que 0,3% do menor vão.

35.3. *FORRO EM PLACA CIMENTÍCIA*

35.3.1. Deverão ser seguidas as recomendações e manuais técnicos dos FABRICANTES quanto a cuidados relativos a transporte, manuseio, armazenamento (em locais secos) e montagem das peças.

35.3.2. A execução deverá ser feita por mão-de-obra especializada.

35.3.3. O forro de em placa cimentícia será constituído, em placas cimentícias impermeabilizadas, rejuntado com fita, estruturado com perfis metálicos tratados e perfis de e demais elementos necessários para execução do forro, inclusive para cortineiros, sancas, juntas de dilatação, alçapões e furos para instalações.

35.3.4. **Considera-se incluído no preço por m² na proposta da CONTRATADA todos os componentes necessários (por exemplo cortineiros, sancas, juntas de dilatação, alçapões e furos para instalações, dispositivos de fixação, etc.) para execução do serviço do forro e não serão pagos à parte.**

35.3.5. O acoplamento com o sistema de iluminação incandescente tipo "spot" ou fluorescente ou outra determinada em projeto ou pela FISCALIZAÇÃO, deve obedecer exatamente às modulações dos painéis e dos perfis e devem ser fixadas com pendurais independentes.

35.3.6. Na hipótese de ser necessária pintura, sua superfície deverá receber tratamento com selador.

35.3.7. Serão previstas juntas de dilatação junto aos pilares, paredes e divisórias, empregando perfis de arremate, para um perfeito acabamento.



SERVIÇO PÚBLICO FEDERAL
MINISTÉRIO DA EDUCAÇÃO
CENTRO FEDERAL DE EDUCAÇÃO TECNOLÓGICA DE MINAS GERAIS
SUPERINTENDÊNCIA DE INFRAESTRUTURA

36.GUARDA-CORPOS E CORRIMÃOS

36.1.Compreende o fornecimento de guarda-corpo em aço inoxidável para escadas, terraços e patamares, em tubo, quadro e corrimão, incluindo peças de fixação, remoção de rebarbas, saliências de solda, conforme detalhado no projeto.

36.2.Todos os materiais necessários, transporte, mão de obra e encargos para a execução do serviço deverão estar inclusos em seu preço unitário.

37.BANCADAS E PRATELEIRAS

37.1.Os materiais utilizados nas bancadas, prateleiras e seus arremates (rodabancas e testeiras) só serão aceitos se isentos de nós, defeitos de fabricação e falhas de polimento.

37.2.As emendas, quando necessárias, serão realizadas sobre apoios já executados. Considerando-se a possibilidade de variações de cor e tonalidade, em materiais rochosos (granito e mármore), será exigida a maior uniformidade possível.

37.3.Todo suporte e console metálico, será confeccionada em metalon 30 x 50 mm (bancadas) ou 20 x 30 mm (prateleiras), chapa 18, **pintado e protegido quanto à degradação por corrosão, possuindo extremidade fechada.**

37.4.No caso de utilização de suportes de seção transversal menor que a indicada, deverá ter o aumento do número de apoios de acordo com a carga de cada bancada.

37.5.As bancadas poderão conter bojos segundo a aplicação desejada, ou simplesmente serem lisas.

37.6.O material a ser utilizado será o especificado em projeto, granito de espessura de projeto.

37.7.As dimensões de projeto das bancadas e prateleiras serão acrescidas em 2 cm ao longo do perímetro, nas faces que serão embutidas na parede.

37.8.O comprimento total dos consoles de metalon, será obtido, considerando-se o embutimento de 8 cm na parede.

37.9.Em algumas situações devidamente identificadas no projeto, as bancadas serão embutidas ou apoiadas em paredes, de tal forma que, o uso de consoles metálicos seja desnecessário.

37.10.No caso de mudanças de paginação/formato (por exemplo: bancada curva) definidas pelo CEFET/MG não serão fruto de acréscimos nos custos unitários ou aditivos.

37.11.Para peças curvas, será considerado a área do retângulo que circunscreve a bancada/prateleira para efeito de medição.

37.12.A execução de furos para bojos, torneiras e demais em bancadas e prateleiras de pedra não serão fruto de acréscimos nos custos unitários, quantitativos ou aditivos.

37.13.Os cortes em encontros em 45° em rodapés, rodas bancadas, acabamentos em bancadas e prateleiras, filetes e outros elementos de pedra, quando determinados em projeto, planilha ou pela FISCALIZAÇÃO, não poderão ser cobrados à parte.



SERVIÇO PÚBLICO FEDERAL
MINISTÉRIO DA EDUCAÇÃO
CENTRO FEDERAL DE EDUCAÇÃO TECNOLÓGICA DE MINAS GERAIS
SUPERINTENDÊNCIA DE INFRAESTRUTURA

37.14. Polimento em nas faces visíveis, corte de encontros (cantos) em 45°, frisos/pingadeiras e abaulamentos em peças de pedra, quando especificadas em projetos, em planilha ou determinados pela FISCALIZAÇÃO, não serão fruto de acréscimos nos custos unitários, quantitativos ou aditivos.

38. ÁGUA FRIA

38.1. GENERALIDADES

38.1.1. O sistema objetiva garantir níveis aceitáveis de higiene, segurança, funcionalidade, manutenção, economia e conforto dos usuários.

38.1.2. O sistema foi dimensionado para atender a todos os pontos definidos em projeto com pressões e velocidades adequadas para o perfeito funcionamento das diversas peças de utilização.

38.1.3. O projeto do sistema de água potável será constituído pelo sistema de alimentação e armazenagem de água e pelo do sistema de distribuição de água até os pontos de consumo.

38.1.4. Nas instalações de água fria serão utilizados tubos e conexões em PVC soldável, de 1ª linha.

38.1.5. Nas conexões terminais (e pontos de utilização) obrigatoriamente serão de PVC azul com bucha de latão.

38.1.6. Serão executados os seguintes serviços na rede de água fria:

38.1.6.1. Construção de uma rede de água fria para abastecer as instalações conforme projeto hidráulico.

38.1.6.2. A instalação dos reservatórios superiores e seu abastecimento, bem com reservatórios inferiores.

38.1.6.3. A rede de distribuição que abastece os pontos d'água e todas as canalizações que chegam e saem dos reservatórios.

38.2. REDE DE DISTRIBUIÇÃO

38.2.1. Os tubos serão em PVC rígido soldável, fabricados de acordo com a NB 892/77, para pressão de serviço de 7,5 kgf/cm² (75 mca).

38.2.2. As conexões serão em PVC rígido, fabricadas de acordo com as normas NB 892/77 da ABNT, os acoplamentos entre os tubos de PVC e as peças metálicas tipo registros, torneiras, válvulas e acessórios se farão através peças do tipo LR (lisas de um lado e rosqueáveis do outro), dotadas, no lado das roscas, de reforços de latão.

38.2.3. Os registros serão metálicos brutos na região do barrilete e com acabamento nos demais locais, conforme indicações do projeto.

38.3. TUBULAÇÕES EMBUTIDAS

38.3.1. Para a instalação de tubulações embutidas em paredes de alvenaria, os tijolos deverão ser recortados cuidadosamente com serra mármore ou com talhadeira, conforme marcação prévia dos limites de corte.



SERVIÇO PÚBLICO FEDERAL
MINISTÉRIO DA EDUCAÇÃO
CENTRO FEDERAL DE EDUCAÇÃO TECNOLÓGICA DE MINAS GERAIS
SUPERINTENDÊNCIA DE INFRAESTRUTURA

38.3.2.No caso de blocos de concreto, deverão ser utilizadas serras elétricas portáteis, apropriadas para essa finalidade.

38.3.3.As tubulações embutidas em paredes de alvenaria serão fixadas pelo enchimento do vazio restante nos rasgos com argamassa de cimento e areia.

38.3.4.O enchimento só será realizado após vistoria e aprovação pela FISCALIZAÇÃO.

38.3.5.Quando indicado em projeto, as tubulações, além do referido enchimento, receberão grapas de ferro redondo, em número e espaçamento adequados, para manter inalterada a posição do tubo.

38.3.6.Não será permitida a concretagem de tubulações dentro de colunas, pilares ou outros elementos estruturais.

38.3.7.As passagens previstas para as tubulações, através de elementos estruturais, deverão ser executadas antes da concretagem, conforme indicação no projeto.

38.4.TUBULAÇÕES AÉREAS

38.4.1.As tubulações aparentes serão sempre fixadas nas alvenarias ou estrutura por meio de braçadeiras ou suportes, conforme detalhes do projeto, em planilha e/ou determinado pela FISCALIZAÇÃO.

38.4.2.Todas as linhas verticais deverão estar no prumo e as horizontais correrão paralelas às paredes, devendo estar alinhadas.

38.4.3.As tubulações serão contínuas entre as conexões, sendo os desvios de elementos estruturais e de outras instalações executadas por conexões.

38.4.4.Na medida do possível, deverão ser evitadas tubulações sobre equipamentos elétricos.

38.4.5.As travessias de tubos em paredes deverão ser feitas, de preferência, perpendicularmente a elas.

38.5.TUBULAÇÕES ENTERRADAS

38.5.1.Todos os tubos serão assentados de acordo com o alinhamento, elevação e com a mínima cobertura possível, conforme indicado no projeto.

38.5.2.As tubulações enterradas poderão ser assentadas sem embasamento, desde que as condições de resistência e qualidade do terreno o permitam.

38.5.3.As tubulações de PVC deverão ser envolvidas por camada de areia grossa, com espessura mínima de 10 cm ou conforme indicação do projeto.

38.5.4.A critério da FISCALIZAÇÃO, a tubulação poderá ser assentada sobre embasamento contínuo (berço), constituído por camada de concreto simples ou areia.

38.5.5.O reaterro da vala deverá ser feito com material de boa qualidade, isento de entulhos e pedras, em camadas sucessivas e compactadas.

38.5.6.O reaterro só será realizado após avaliação e autorização pela FISCALIZAÇÃO.



SERVIÇO PÚBLICO FEDERAL
MINISTÉRIO DA EDUCAÇÃO
CENTRO FEDERAL DE EDUCAÇÃO TECNOLÓGICA DE MINAS GERAIS
SUPERINTENDÊNCIA DE INFRAESTRUTURA

38.5.7. As redes de tubulações com juntas elásticas serão providas de ancoragens em todas as mudanças de direção, derivações, registros e outros pontos singulares, conforme os detalhes de projeto.

38.6. *LIGAÇÕES*

38.6.1. Para a execução das juntas roscadas de canalização de PVC rígido, dever-se-á:

38.6.1.1. Cortar o tubo em seção reta, removendo as rebarbas.

38.6.1.2. Usar tarraxas e cossinetes apropriados ao material.

38.6.1.3. Limpar o tubo e aplicar sobre os fios da rosca o material vedante adequado.

38.6.1.4. Para juntas com possibilidade de futura desmontagem, usar fita de vedação à base de resina sintética.

38.6.1.5. Para junta sem possibilidade de futura desmontagem, usar resina epóxi.

38.6.2. Para a execução das juntas soldadas de canalizações de PVC rígido, dever-se-á:

38.6.2.1. Limpar a bolsa da conexão e a ponta do tubo e retirar o brilho das superfícies a serem soldadas com o auxílio de lixa adequada.

38.6.2.2. Limpar as superfícies lixadas com solução apropriada.

38.6.2.3. Distribuir adequadamente, em quantidade uniforme, com um pincel ou com a própria bsnaga, o adesivo nas superfícies a serem soldadas.

38.6.2.4. Encaixar as extremidades e remover o excesso de adesivo.

38.6.2.5. Todas as tubulações aparentes serão pintadas na cor verde.

38.7. *TESTES E ENSAIOS*

38.7.1. Antes do recobrimento das tubulações embutidas e enterradas, serão executados testes visando detectar eventuais vazamentos.

38.7.2. Os testes deverão ser executados na presença da FISCALIZAÇÃO.

38.7.3. Durante a fase de testes, a CONTRATADA deverá tomar todas as providências para que a água proveniente de eventuais vazamentos não cause danos aos serviços já executados.

38.7.4. Todas as tubulações deverão ser testadas com água ou ar comprimido.

38.7.5. No ensaio com água, a pressão resultante no ponto mais baixo da tubulação não deverá exceder a 900 KPa (90 mca), sendo que a pressão será mantida por um período mínimo de 15 minutos.

38.7.6. No ensaio com ar comprimido, o ar deverá ser introduzido no interior da tubulação até que atinja uma pressão uniforme de 35 KPa (3,5 mca).

38.7.7. A pressão será mantida por um período de 15 minutos, sem a introdução de ar adicional.



SERVIÇO PÚBLICO FEDERAL
MINISTÉRIO DA EDUCAÇÃO
CENTRO FEDERAL DE EDUCAÇÃO TECNOLÓGICA DE MINAS GERAIS
SUPERINTENDÊNCIA DE INFRAESTRUTURA

38.7.8. Para as tubulações enterradas externas à edificação, deverá ser adotado o seguinte procedimento:

38.7.8.1. A tubulação deverá estar assentada com envolvimento lateral, porém, sem o reaterro da vala.

38.7.8.2. Os testes serão feitos com água, fechando-se a extremidade de jusante do trecho e enchendo-se a tubulação através da caixa de montante.

39. ESGOTO SANITÁRIO

39.1. GENERALIDADES

39.1.1. No caso de ausência de especificações nos projetos e memorial para instalação de ESGOTO SANITÁRIO, os itens enunciados a seguir para especificações e consultar a FISCALIZAÇÃO.

39.1.2. O projeto de Instalação de Esgoto Sanitário a seguir descrito foi elaborado de acordo com a norma da ABNT NBR 8160/83.

39.1.3. A rede de esgoto sanitário deverá guardar uma distância adequada das redes de água potável, devendo ser enterradas em profundidade inferior àquelas em, no mínimo, 50 cm.

39.1.4. As tubulações têm suas inclinações definidas em projeto.

39.1.5. As tubulações de esgoto primário e secundário serão executadas em PVC rígido, tipo ponta e bolsa, com conexões do mesmo material.

39.1.6. Toda a rede de esgoto será através de tubulações independentes que serão direcionadas para as coberturas.

39.1.7. As caixas sifonadas de diâmetro 150 mm, serão em PVC rígido.

39.1.8. As alturas são variáveis de acordo com os diâmetros de saída.

39.1.9. Para saída de 50 mm a altura da caixa é de 150 mm. para saída de 75 mm a altura é de 185 mm.

39.1.10. O porta grelha será quadrado, com largura de 150 mm e em PVC, cor prata.

39.1.11. A grelha será quadrada de largura de 150 mm, em alumínio. Serão herméticas quando receberem contribuição de mictórios.

39.1.12. As caixas sifonadas de diâmetro 100 mm, serão em PVC rígido com uma altura de 100 mm e saída de 50 mm.

39.1.13. O porta grelha será quadrado, com largura de 100 mm e em PVC, cor prata. A grelha será quadrada de largura de 150 mm, em alumínio.

39.1.14. Os ralos secos utilizados serão também em PVC rígido, de diâmetro igual a 100 mm e saída de 40 mm, sendo o esgoto por eles coletados encaminhados a uma caixa sifonada.

39.1.15. O porta grelha será quadrado, com largura de 100 mm e em PVC, cor prata.



SERVIÇO PÚBLICO FEDERAL
MINISTÉRIO DA EDUCAÇÃO
CENTRO FEDERAL DE EDUCAÇÃO TECNOLÓGICA DE MINAS GERAIS
SUPERINTENDÊNCIA DE INFRAESTRUTURA

39.1.16.A grelha será quadrada de largura de 100 mm, em alumínio.

39.1.17.As caixas de inspeção foram lançadas em locais de fácil acesso.

39.1.18.Suas localizações respeitaram o princípio de distância máxima recomendada, mudança nas direções da rede, posição em função dos diversos pontos de coleta e proximidade das colunas.

39.1.19.Em todos os casos elas propiciam facilidade para limpeza, bem como investigação de eventuais entupimentos e sua desobstrução.

39.1.20.As caixas de gordura poderão ser de alvenaria ou concreto do tipo simples ou duplo.

39.2.ESGOTOS PRIMÁRIOS

39.2.1.Os esgotos primários serão constituídos pelas tubulações que coletam despejos de vasos sanitários e mictórios.

39.2.2.O ramal oriundo do mictório, antes de seu lançamento no coletor primário, passará por caixa sifonada dotada de tampa cega (hermética).

39.2.3.Os tubos e conexões serão em PVC rígido.

39.2.4.A rede será ventilada de modo a permitir a troca de ar com a atmosfera, protegendo o fecho hídrico dos desconectores e encaminhamento dos gases emanados para o exterior.

39.3.ESGOTOS SECUNDÁRIOS

39.3.1.Os esgotos secundários serão constituídos por tubulações que coletam as águas provenientes dos lavatórios, boxes dos chuveiros e ralos de piso.

39.3.2.Sua tubulação será em PVC rígido e conexões do mesmo material.

39.3.3.Antes de sua interligação à rede primária, os esgotos secundários passarão por caixas sifonadas de diâmetro igual a 150 mm, com saídas de 50 mm ou 75 mm e entradas de 40 mm.

39.4.ESGOTOS DE COPAS E COZINHAS

39.4.1.Como os despejos de pias terão a predominância de resíduos gordurosos, o sistema de esgoto neste caso conduzirá a água, primeiramente, a uma caixa de gordura e desta para a caixa de inspeção da rede coletora.

39.4.2.O sistema será ventilado para eliminação dos gases.

39.5.DIMENSIONAMENTO

39.5.1.Os tubos de queda, coletores, subcoletores, ramais e suas ventilações foram dimensionados segundo a NBR 8160/99, tomando como base de cálculo a soma das Unidades Hunter de Contribuição (UHC).

39.5.2.As caixas de inspeção (CI's) e as Caixas de Gordura (CGs) foram dimensionadas de acordo com a mesma norma, devendo ser dotadas de tampa de ferro tipo T-33, com a inscrição "Esgoto".

39.6.TUBULAÇÕES DE PVC



SERVIÇO PÚBLICO FEDERAL
MINISTÉRIO DA EDUCAÇÃO
CENTRO FEDERAL DE EDUCAÇÃO TECNOLÓGICA DE MINAS GERAIS
SUPERINTENDÊNCIA DE INFRAESTRUTURA

39.6.1. Tubos de PVC rígido do tipo reforçado, série R, tipo ponta e bolsa e conexões do mesmo material.

39.6.2. As colunas utilizarão tubos tipo ponta e bolsa predisposta para receberem junta elástica.

39.6.3. As juntas elásticas utilizarão anéis de borracha.

39.6.4. As conexões serão em PVC do tipo reforçado, série R, com as mesmas características dos tubos quanto à normalização e fabricantes.

39.6.5. As caixas de inspeção (CIs) e as caixas de gordura dupla (CGs) serão fabricadas em alvenaria, conforme detalhes nos desenhos anexos.

39.6.6. As caixas sifonadas e ralos serão em PVC rígido guardando as mesmas recomendações observadas nos tubos e conexões.

39.6.7. Os sifões deverão do tipo regulável metálico.

39.6.8. Todas as tubulações componentes do sistema de esgoto deverão ser pintadas e identificadas conforme normas ABNT, cabendo à CONTRATADA o fornecimento de todo e qualquer material necessário à realização do tal procedimento, inclusive mão de obra, pinças, rolos, fitas, etc.

39.7. *TUBULAÇÕES EMBUTIDAS*

37.7.1. Para a instalação de tubulações embutidas em paredes de alvenaria, os tijolos deverão ser recortados cuidadosamente com talhadeira, conforme marcação prévia dos limites de corte.

37.7.2. No caso de blocos de concreto, deverão ser utilizadas serras elétricas portáteis, apropriadas para essa finalidade.

37.7.3. As tubulações embutidas em paredes de alvenaria serão fixadas pelo enchimento do vazio restante nos rasgos com argamassa de cimento e areia.

37.7.4. Quando indicado em projeto, as tubulações, além do referido enchimento, receberão grapas de ferro redondo, em número e espaçamento adequados, para manter inalterada a posição do tubo.

37.7.5. Não será permitida a concretagem de tubulações dentro de colunas, pilares ou outros elementos estruturais.

37.7.6. As passagens previstas para as tubulações, através de elementos estruturais, deverão ser executadas antes da concretagem, conforme indicação no projeto.

39.8. *TUBULAÇÕES AÉREAS*

39.8.1. As tubulações aparentes serão sempre fixadas nas alvenarias ou estrutura por meio de braçadeiras ou suportes, conforme detalhes do projeto, em planilha e/ou determinado pela FISCALIZAÇÃO.

39.8.2. Todas as linhas verticais deverão estar no prumo e as horizontais correrão paralelas às paredes dos prédios, devendo estar alinhadas.



SERVIÇO PÚBLICO FEDERAL
MINISTÉRIO DA EDUCAÇÃO
CENTRO FEDERAL DE EDUCAÇÃO TECNOLÓGICA DE MINAS GERAIS
SUPERINTENDÊNCIA DE INFRAESTRUTURA

39.8.3. As tubulações serão contínuas entre as conexões, sendo os desvios de elementos estruturais e de outras instalações executadas por conexões.

39.8.4. Na medida do possível, deverão ser evitadas tubulações sobre equipamentos elétricos.

39.8.5. As travessias de tubos em paredes deverão ser feitas, de preferência, perpendicularmente a elas.

39.9. TUBULAÇÕES ENTERRADAS

39.9.1. Todos os tubos serão assentados de acordo com o alinhamento, elevação e com a mínima cobertura possível, conforme indicado no projeto.

39.9.2. As tubulações enterradas poderão ser assentadas sem embasamento, desde que as condições de resistência e qualidade do terreno o permitam.

39.9.3. As tubulações de PVC deverão ser envolvidas por camada de areia grossa, com espessura mínima de 10 cm, conforme os detalhes do projeto.

39.9.4. As redes pressurizadas de tubulações com juntas elásticas serão providas de ancoragens em todas as mudanças de direção, derivações, registros e outros pontos singulares, conforme os detalhes de projeto.

39.10. MEIOS DE LIGAÇÃO

39.10.1. Os meios de ligação entre as tubulações e as conexões deverão ser com anéis de borracha a serem instalados conforme recomendações do fabricante.

39.10.2. Para execução das juntas elásticas de tubulações de PVC rígido, deve-se:

39.10.2.1. Limpar a bolsa do tubo e a ponta do outro tubo das superfícies a serem encaixadas, com auxílio de estopa comum.

39.10.2.2. Introduzir o anel de borracha no sulco da bolsa do tubo.

39.10.2.3. Aplicar pasta lubrificante adequada na parte visível do anel de borracha e na parte da ponta do tubo a ser encaixada.

39.10.2.4. Introduzir a ponta do tubo até o fundo do anel e depois recuar aproximadamente 1 cm.

39.11. TESTES E ENSAIOS

39.11.1. Antes do recobrimento das tubulações embutidas e enterradas, serão executados testes visando detectar eventuais vazamentos.

39.11.2. Todas as tubulações da edificação deverão ser testadas com água ou ar comprimido.

39.11.3. No ensaio com água, a pressão resultante no ponto mais baixo da tubulação não deverá exceder a 60kPa (6mca), sendo que a pressão será mantida por um período mínimo de 15 minutos.

39.11.4. No ensaio com ar comprimido, o ar deverá ser introduzido no interior da tubulação até que atinja uma pressão uniforme de 35kPa (3,5mca), sendo que a pressão será mantida por um período de 15 minutos, sem a introdução de ar adicional.



SERVIÇO PÚBLICO FEDERAL
MINISTÉRIO DA EDUCAÇÃO
CENTRO FEDERAL DE EDUCAÇÃO TECNOLÓGICA DE MINAS GERAIS
SUPERINTENDÊNCIA DE INFRAESTRUTURA

39.11.5. Para as tubulações enterradas externas à edificação, deverá ser adotado o seguinte procedimento:

39.11.5.1. A tubulação deverá estar assentada com envolvimento lateral, porém, sem o reaterro da vala.

39.11.5.2. Os testes serão feitos com água, fechando-se a extremidade de jusante do trecho e enchendo-se a tubulação através da caixa de montante.

39.11.5.3. Os testes deverão ser executados na presença da FISCALIZAÇÃO.

39.11.5.4. Durante a fase de testes, a FISCALIZAÇÃO deverá tomar todas as providências para que a água proveniente de eventuais vazamentos não cause danos aos serviços já executados.

40. ÁGUAS PLUVIAIS

40.1. GENERALIDADES

40.1.1. O sistema consiste na captação das águas pluviais pelos coletores no telhado, conduzindo-as por condutores verticais e horizontais e lançando-as na rede pluvial existente.

40.1.2. Toda a rede terá a declividade indicada em projeto.

40.1.3. Para facilitar a limpeza e desobstrução de eventuais entupimentos foram lançadas caixas de inspeção que terão tampas de ferro do tipo T33, que receberão a inscrição "Águas Pluviais".

40.1.4. Os tubos de queda serão em PVC rígido, ponta e bolsa

40.1.5. Os coletores pluviais serão confeccionados em concreto armado, conforme projeto estrutural, com uma altura útil de 10 cm.

40.1.6. Para atingir a altura final, sobre os condutores pluviais serão assentadas fiadas de tijolos o suficiente para apoiar a madeira da estrutura do telhado, além de comportar uma calha de chapa galvanizada # 24.

40.1.7. Internamente os coletores pluviais serão revestidos por uma argamassa impermeabilizante constituída por uma massa de cimento e areia no traço 1:3, com adição de impermeabilizante na proporção recomendada pelo fabricante.

40.1.8. Com espessura média de 2 cm, a argamassa impermeabilizante será aplicada com uma desempenadeira de madeira observando uma declividade de 1% em direção aos drenos.

40.1.9. O acabamento interno será através da aplicação de pintura com revestimento semiflexível, impermeabilizante e protetor, bicomponente, a base de cimento, areias selecionadas e resina acrílica.

40.1.10. As calhas em chapa galvanizada 24 terão deverão obedecer ao Projeto Hidrossanitário.

40.1.11. Os condutores verticais serão em PVC diâmetro de 75 mm e 100 mm conforme Projeto Hidrossanitário.

40.1.12. Os condutores horizontais conduzirão o esgoto pluvial até a rede pluvial existente.



SERVIÇO PÚBLICO FEDERAL
MINISTÉRIO DA EDUCAÇÃO
CENTRO FEDERAL DE EDUCAÇÃO TECNOLÓGICA DE MINAS GERAIS
SUPERINTENDÊNCIA DE INFRAESTRUTURA

40.1.13. Nos locais onde houver tráfego de veículos, os condutores horizontais de PVC deverão ser envolvidos com material isento de pedras (usar areia).

40.1.14. Compactar bem e manualmente o solo de envolvimento, em camadas sucessivas de 15 cm, assim como a base de assentamento do tubo (fundo de vala), até uma altura de 80 cm.

40.1.15. Caso não seja possível adotar essas medidas, deve-se prever um sistema de proteção dos tubos com a confecção de uma laje de concreto, conforme recomendação do fabricante do tubo de PVC.

40.2. *TUBULAÇÕES DE PVC*

40.2.1. Tubos de PVC rígido do tipo reforçado, série R, tipo ponta e bolsa e conexões do mesmo material.

40.2.2. As colunas utilizarão tubos tipo ponta e bolsa predisposta para receberem junta elástica. As juntas elásticas utilizarão anéis de borracha.

40.2.3. As conexões serão em PVC do tipo reforçado, série R, com as mesmas características dos tubos quanto à normalização e fabricantes.

40.2.4. Todas as tubulações componentes do sistema deverão ser pintadas e identificadas conforme normas ABNT, cabendo à CONTRATADA o fornecimento de todo e qualquer material necessário à realização do tal procedimento, inclusive mão de obra, pinceis, rolos, fitas, etc.

40.3. *TUBULAÇÕES EMBUTIDAS*

40.3.1. Para a instalação de tubulações embutidas em paredes de alvenaria, os tijolos deverão ser recortados cuidadosamente com talhadeira, conforme marcação prévia dos limites de corte.

40.3.2. No caso de blocos de concreto, deverão ser utilizadas serras elétricas portáteis, apropriadas para essa finalidade.

40.3.3. As tubulações embutidas em paredes de alvenaria serão fixadas pelo enchimento do vazio restante nos rasgos com argamassa de cimento e areia.

40.3.4. Quando indicado em projeto, as tubulações, além do referido enchimento, receberão grapas de ferro redondo, em número e espaçamento adequados, para manter inalterada a posição do tubo.

40.3.5. Não será permitida a concretagem de tubulações dentro de colunas, pilares ou outros elementos estruturais.

40.3.6. As passagens previstas para as tubulações, através de elementos estruturais, deverão ser executadas antes da concretagem, conforme indicação no projeto.

40.4. *TUBULAÇÕES AÉREAS*

40.4.1. As tubulações aparentes serão sempre fixadas nas alvenarias ou estrutura por meio de braçadeiras ou suportes, conforme detalhes do projeto, em planilha e/ou determinado pela FISCALIZAÇÃO.

40.4.2. Todas as linhas verticais deverão estar no prumo e as horizontais correrão paralelas às paredes dos prédios, devendo estar alinhadas.



SERVIÇO PÚBLICO FEDERAL
MINISTÉRIO DA EDUCAÇÃO
CENTRO FEDERAL DE EDUCAÇÃO TECNOLÓGICA DE MINAS GERAIS
SUPERINTENDÊNCIA DE INFRAESTRUTURA

40.4.3. As tubulações serão contínuas entre as conexões, sendo os desvios de elementos estruturais e de outras instalações executadas por conexões.

40.4.4. Na medida do possível, deverão ser evitadas tubulações sobre equipamentos elétricos.

40.4.5. As travessias de tubos em paredes deverão ser feitas, de preferência, perpendicularmente a elas.

40.5. *TUBULAÇÕES ENTERRADAS*

40.5.1. Todos os tubos serão assentados de acordo com o alinhamento, elevação e com a mínima cobertura possível, conforme indicado no projeto.

40.5.2. As tubulações enterradas poderão ser assentadas sem embasamento, desde que as condições de resistência e qualidade do terreno o permitam.

40.5.3. As tubulações de PVC deverão ser envolvidas por camada de areia grossa, com espessura mínima de 10 cm, conforme os detalhes do projeto.

40.5.4. As redes pressurizadas de tubulações com juntas elásticas serão providas de ancoragens em todas as mudanças de direção, derivações, registros e outros pontos singulares, conforme os detalhes de projeto.

40.6. *MEIOS DE LIGAÇÃO*

40.6.1. Os meios de ligação entre as tubulações e as conexões deverão ser com anéis de borracha a serem instalados conforme recomendações do fabricante.

40.6.2. Para execução das juntas elásticas de tubulações de PVC rígido, deve-se:

40.6.2.1. Limpar a bolsa do tubo e a ponta do outro tubo das superfícies a serem encaixadas, com auxílio de estopa comum.

40.6.2.2. Introduzir o anel de borracha no sulco da bolsa do tubo.

40.6.2.3. Aplicar pasta lubrificante adequada na parte visível do anel de borracha e na parte da ponta do tubo a ser encaixada.

40.6.2.4. Introduzir a ponta do tubo até o fundo do anel e depois recuar aproximadamente 1 cm.

40.7. *TESTES E ENSAIOS*

40.8. Antes do recobrimento das tubulações embutidas e enterradas, serão executados testes visando detectar eventuais vazamentos.

40.9. Todas as tubulações da edificação deverão ser testadas com água ou ar comprimido.

40.10. No ensaio com água, a pressão resultante no ponto mais baixo da tubulação não deverá exceder a 60kPa (6mca), sendo que a pressão será mantida por um período mínimo de 15 minutos.

40.11. No ensaio com ar comprimido, o ar deverá ser introduzido no interior da tubulação até que atinja uma pressão uniforme de 35kPa (3,5mca), sendo que a pressão será mantida por um período de 15 minutos, sem a introdução de ar adicional.



SERVIÇO PÚBLICO FEDERAL
MINISTÉRIO DA EDUCAÇÃO
CENTRO FEDERAL DE EDUCAÇÃO TECNOLÓGICA DE MINAS GERAIS
SUPERINTENDÊNCIA DE INFRAESTRUTURA

40.12. Para as tubulações enterradas externas à edificação, deverá ser adotado o seguinte procedimento:

40.12.1. A tubulação deverá estar assentada com envolvimento lateral, porém, sem o reaterro da vala.

40.12.2. Os testes serão feitos com água, fechando-se a extremidade de jusante do trecho e enchendo-se a tubulação através da caixa de montante.

40.13. Os testes deverão ser executados na presença da FISCALIZAÇÃO.

40.14. Durante a fase de testes, a FISCALIZAÇÃO deverá tomar todas as providências para que a água proveniente de eventuais vazamentos não cause danos aos serviços já executados.

41. INSTALAÇÕES ELÉTRICAS E CABEAMENTO ESTRUTURADO

41.1. GENERALIDADES

41.1.1. Estas especificações se referem à rede de distribuição de iluminação, energia, sinalização de combate a incêndio, iluminação cenográfica e sonorização, entre os prédios ou qualquer outra que se fizer necessária.

41.1.2. A Instalação se dará de forma interna e externa a alvenaria, salvo especificado no projeto.

41.1.3. As instalações serão executadas de acordo com as normas da ABNT, em especial à NBR5410/2004 e das concessionárias locais, além das prescrições contidas nestas Especificações Técnicas.

41.1.4. Os casos não abordados serão definidos pela FISCALIZAÇÃO de maneira a manter o padrão de qualidade previsto para a obra em questão.

41.1.5. Sempre que exigido pela FISCALIZAÇÃO, deverá a CONTRATADA, às suas expensas, obter os documentos comprobatórios da qualidade dos materiais empregados na instalação dos equipamentos.

41.1.6. Tais atestados serão obtidos em fonte que comprovadamente seja idônea e tecnicamente capaz.

41.1.7. Caberá a CONTRATADA executar, na presença da FISCALIZAÇÃO, os testes de recebimento dos equipamentos especificados.

41.1.8. As instalações elétricas, de forma simplificada, seguirão o seguinte escopo:

41.1.8.1. A energia será retirada do quadro de distribuição QDC localizado na região sobre os camarins.

41.1.8.2. Seguirá para os quadros QDC 1 e 2, em baixa tensão, localizados dentro do Auditório, de onde serão distribuídos todos os circuitos.

41.1.8.3. A distribuição dos condutores se fará por Eletrocalhas, acima do forro, que percorrem todo o corredor principal do auditório, nos dois lados, de onde os condutores saem e chegam até os diversos aparelhos.



SERVIÇO PÚBLICO FEDERAL
MINISTÉRIO DA EDUCAÇÃO
CENTRO FEDERAL DE EDUCAÇÃO TECNOLÓGICA DE MINAS GERAIS
SUPERINTENDÊNCIA DE INFRAESTRUTURA

41.2. *ELETRODUTOS*

41.2.1. O corte dos eletrodutos só poderá ser feito em seção reta, removendo-se as rebarbas deixadas com o corte ou abertura de roscas.

41.2.2. A ligação entre os dutos e caixas só poderá ser feita por meio de buchas e arruelas.

41.2.3. A ligação entre eletrodutos só poderá ser feita por meio de luvas ou outras peças que assegurem regularidade na superfície interna.

41.2.4. Nas estruturas de concreto armado, os eletrodutos rígidos deverão ser assentados sob as armaduras ou sobre as superfícies das peças pré-fabricadas e colocadas de maneira a evitar a sua deformação durante a concretagem, quando também devem ser protegidas as caixas e bocas de eletrodutos; deve ser assegurado um recobrimento mínimo de 2cm.

41.2.5. Os raios das curvas no local da obra não deverão apresentar valores inferiores aos constantes na Tabela nº 10 da NB-3.

41.2.6. Não será aceito curvas em eletroduto por deformação deste com calor;

41.2.7. Todas as extremidades dos tubos serão, antes da concretagem e durante a construção, convenientemente obturadas, a fim de evitar a penetração de detritos e umidade.

41.2.8. Adotar eletrodutos de PVC em instalações embutidas e eletrodutos galvanizados em instalações aparente.

41.3. *CONDUTORES*

41.3.1. Todos os condutores deverão ser contínuos de caixa a caixa.

41.3.2. Não deverão ser lançados nos eletrodutos condutores emendados ou cujo isolamento tenha sido danificado e/ou recomposto com fita isolante ou outro material.

41.3.3. Para facilidade de identificação, os condutores serão fornecidos em cores diversas, a saber:

- Fases ==> preto, vermelho e branco;
- Neutro ==> azul claro;
- Terra ==> verde com faixa amarela;
- Retorno ==> amarelo e/ou cinza.

41.3.4. Todas as emendas e conexões deverão ser executadas através de conectores apropriados, citados abaixo, e quando necessário isolados com fita isolante como descrito na sequência.

41.3.5. Os conectores de torção deverão ser utilizados para interligar as luminárias aos respectivos circuitos que as alimentam, se a instalação for interna ao recinto, esta emenda deve acontecer dentro da luminária e próximo ao reator.

41.3.6. Para iluminação externa, a emenda com o conector de torção deverá ser feita na caixa de passagem que interliga o poste e o circuito e a ligação entre a luminária e o poste e isolada com fita auto fusão, acabamento com fita isolante profissional.

41.3.7. Os conectores de compressão do tipo ilhós deverão ser utilizados para conectar os cabos nos devidos disjuntores e bornes.



SERVIÇO PÚBLICO FEDERAL
MINISTÉRIO DA EDUCAÇÃO
CENTRO FEDERAL DE EDUCAÇÃO TECNOLÓGICA DE MINAS GERAIS
SUPERINTENDÊNCIA DE INFRAESTRUTURA

41.3.8. Os terminais de compressão deverão ser utilizados na conexão com os barramentos dos quadros de distribuição e os barramentos dos quadros de força.

41.3.9. Os terminais de aperto de pressão devem ser utilizados para equalizar as caixas dos quadros de distribuição e de força, equipotencializando suas carcaças.

41.3.10. Finalmente, os terminais de emenda devem ser utilizados em caixas de passagem, não terminais, devidamente isolados com fita de auto fusão e proteção mecânica com fita isolante profissional.

41.3.11. Os condutores deverão ser lubrificados a fim de facilitar sua introdução nos eletrodutos.

41.3.12. Deve ser utilizado um lubrificante solúvel em água, não inflamável, estável ao contato de PVC e de borracha e deve ser tixotrópico.

41.3.13. Nenhum dos condutores deverá conter imperfeições em toda a sua superfície.

41.3.14. As extremidades dos condutores, nos cabos, não deverão ser expostas à umidade do ar ambiente, a não ser pelo espaço de tempo estritamente necessário à execução de emendas junções ou terminais.

41.4. *LINHAS SUBTERRÂNEAS*

41.4.1. Serão utilizados eletrodutos de PEAD (Polietileno de Alta Densidade) flexíveis, impermeáveis, seção circular, corrugados, para cabos subterrâneos, fornecido com guia.

41.4.2. O material deverá atender aos valores mínimos solicitados pelas normas técnicas referentes aos esforços de compressão diametral onde o duto não poderá sofrer uma deformação maior que 5% em relação ao seu diâmetro externo quando submetido a uma força de compressão de 100 N.

41.4.3. As emendas e derivações deverão ser executadas quando necessário, dentro de caixas de passagem, adequada ao tipo de condutor empregado, assegurando-se resistência mecânica, contato elétrico permanente e impermeabilidade.

41.4.4. Só serão empregados condutores com isolamento à prova de umidade.

41.5. *TRANSPORTE E EMBALAGEM*

41.5.1. O escopo do fornecimento inclui a embalagem adequada, o armazenamento na fábrica, o transporte dos equipamentos da fábrica até o local da obra e a descarga em local determinado pelo CONTRATANTE.

41.5.2. Todos os custos inerentes a esses serviços, tais como, seguros, impostos, taxas, etc., estarão inclusos nos preços unitários dos equipamentos/materiais fornecidos.

41.6. *MONTAGEM*

41.6.1. Todas as instalações elétricas, montagem e ajustes serão de acordo com este item.

41.6.2. As exigências destas Especificações são baseadas na premissa de que não existe discrepância entre os projetos especificados, as normas e designações.



SERVIÇO PÚBLICO FEDERAL
MINISTÉRIO DA EDUCAÇÃO
CENTRO FEDERAL DE EDUCAÇÃO TECNOLÓGICA DE MINAS GERAIS
SUPERINTENDÊNCIA DE INFRAESTRUTURA

41.6.3.No entanto, se a CONTRATADA encontrar qualquer discrepância, será sua responsabilidade comunicar tal discrepância ao CONTRATANTE.

41.6.4.Todos os projetos, detalhes de montagem e materiais não especificamente descritos nestas especificações ou nas normas recomendadas terão que ser aprovados pelo CONTRATANTE.

41.6.5.A montagem final, inspeção, ajustes e preparos para o início da operação dos equipamentos abaixo especificados serão realizados de acordo com as diretrizes dos técnicos de montagem dos Fornecedores, fornecidos pelo CONTRATANTE.

41.7. *QUADROS ELÉTRICOS*

41.7.1.A CONTRATADA deverá montar nos locais indicados nos desenhos todos os quadros elétricos constantes das planilhas e das especificações técnicas para fornecimento de equipamentos elétricos, com toda a cablagem de interligação às cargas executadas e prontos para operação.

41.7.2.Todos os barramentos devem ter proteção mecânica que impeça o contato acidental.

41.7.3.Cada quadro e todos os seus componentes devem ter identificação visível e indelével.

41.7.4.Todos os quadros devem ser montados com espaço adequado para seus componentes e curva dos cabos alimentadores e de circuitos terminais conforme norma vigente da ABNT.

41.7.5.Todos os quadros devem ter em sua porta um suporte para guardar seu diagrama unifilar, parte integrante de seu fornecimento.

41.7.6.Todos os dispositivos de um quadro (disjuntores, protetores de surto e de fuga) **devem ser do mesmo fabricante.**

41.7.7.Os cabos que chegam nos quadros ou utilizados dentre destes devem ser identificados com anilhas, conforme identificação do projeto.

41.7.8.Os quadros de circuitos de iluminação devem ter um trilho tipo DIN reserva.

41.7.9.**Todos os quadros deverão ser identificados com suas respectivas identificações INCLUINDO todas as identificações dos circuitos e deverão estar de acordo com todas as normas pertinentes, INCLUINDO apresentar layout de montagem para aprovação.**

41.8. *CABOS*

41.8.1.Cabo de multipolos de cobre de 750V, (PP), com têmpera mole, encordoamento extraflexível, com isolamento de PVC flexível de dupla camada para enchimento e isolamento, de elevada resistência mecânica e não propagante de chama, deve estar de acordo com a diretiva RoHS, com as normas NBR 13249 e NBR NM 280 e certificado de conformidade emitido pelo INMETRO, atendendo a Norma NBR-NM 247-3.

41.8.2.Cabo unipolar de cobre com isolamento em PVC para 450/750 V. Material: fios de cobre nu, têmpera mole; encordoamento classe 5; temperaturas máximas (em graus Celsius): regime contínuo: 70°, sobrecarga: 100°, curto-circuito: 160°.Isolação: camada interna de composto termoplástico de PVC poliolefínico não halogenado, sem chumbo, resistente à chama; camada externa de composto termoplástico de PVC sem chumbo, extra deslizante, não propagante e auto extinção de chama, baixa emissão de fumaça e gases tóxicos/corrosivos.



SERVIÇO PÚBLICO FEDERAL
MINISTÉRIO DA EDUCAÇÃO
CENTRO FEDERAL DE EDUCAÇÃO TECNOLÓGICA DE MINAS GERAIS
SUPERINTENDÊNCIA DE INFRAESTRUTURA

41.8.3.O item supra deve estar de acordo com a diretiva RoHS atender a NBR 5410/2005, NBR-13.570 e certificado de conformidade emitido pelo INMETRO atendendo a Norma NBR-NM 247-3:2002.

41.8.4.Cabo multipolar de nove vias de cobre com isolamento em HEPR para 0,6/1 KV. Material: fios de cobre nu, têmpera mole; encordoamento classe 5; temperaturas máximas (em graus Celsius): regime contínuo: 90°, sobrecarga: 130°, curto-circuito: 250°. Isolação: composto termo fixo em dupla camada de borracha HEPR.

41.8.5.Cobertura em composto termoplástico de PVC sem chumbo resistente à chama, baixa emissão de fumaça e de gases tóxicos, deve estar de acordo com a diretiva RoHS e atender as normas: NBR 7286, NBR NM 280 e certificado de conformidade emitido pelo INMETRO atendendo a Norma NBR-NM 247-3:2002.

41.8.6.Cabo tetra polar de cobre com isolamento em HEPR para 0,6/1 KV. Material: fios de cobre nu, têmpera mole; encordoamento classe 5; temperaturas máximas (em graus Celsius): regime contínuo: 90°, sobrecarga: 130°, curto-circuito: 250°. Isolação: composto termo fixo em dupla camada de borracha HEPR.

41.8.7.Cobertura: composto termoplástico de PVC sem chumbo resistente à chama, baixa emissão de fumaça e de gases tóxicos, deve estar de acordo com a diretiva RoHS e atender as normas: NBR 7286, NBR NM 280 e certificado de conformidade emitido pelo INMETRO, atendendo a Norma NBR-NM 247-3:2002.

41.8.8.Cabo unipolar de cobre com isolamento em HEPR para 0,6/1 KV. Material: fios de cobre nu, têmpera mole; encordoamento classe 5; temperaturas máximas (em graus Celsius): regime contínuo: 90, sobrecarga: 130, curto-circuito: 250. Isolação: composto termo fixo em dupla camada de borracha HEPR.

41.8.9.Cobertura: composto termoplástico de PVC sem chumbo resistente à chama, baixa emissão de fumaça e de gases tóxicos, deve estar de acordo com a diretiva RoHS e atender as normas: NBR 7286, NBR NM 280 e certificado de conformidade emitido pelo INMETRO, atendendo a Norma NBR-NM 247-3:2002.

41.9.FITAS

41.9.1.**Fita Isolante:** Produto fabricado com filme a base de PVC, 19mmx20m, espessura mínima:0,19mm, cor preta, adesivo a base de resina de borracha, filme de PVC não propagante de chamas (auto extingüível), classe isolamento certificadas: Temperatura de utilização: 0°C até 90°C, isolamento de cabos elétricos até 750V, resistência aos raios ultra violeta, adesão ao aço: 2,60N/cm mínimo, adesão ao dorso: 2,0N/cm mínimo; Possui embalagem para proteção contra eventuais contaminações; em conformidade com a norma ABNT NBR NM60454-3-1-5/F-PVCp-90/RTp – classe A e certificado INMETRO.

41.9.2.Deve atender a diretiva europeia RoHS (restrição de utilização de substâncias perigosas). Devem ser aplicadas para isolamento de emendas em ambientes internos e como proteção sobre a fita auto fusão nas emendas e isolações externas (mesmo que dentro de caixas de passagem).

41.9.3.**Fita Isolante auto fusão:** Produto fabricado com filme de borracha, 19mm x 10m espessura de 0,76mm, cor preta, classe de temperatura 105° em regime normal ou 140° em regime de emergência.

41.9.4.Devem ser aplicadas em emendas e isolamento de terminais/terminações em ambientes externo, garantindo vedação contra penetração de umidade pelas pontas dos cabos em emendas e terminais e



SERVIÇO PÚBLICO FEDERAL
MINISTÉRIO DA EDUCAÇÃO
CENTRO FEDERAL DE EDUCAÇÃO TECNOLÓGICA DE MINAS GERAIS
SUPERINTENDÊNCIA DE INFRAESTRUTURA

isolação para tensões de até 69KV. Deve receber proteção mecânica através de fita isolante, todos em conformidade com a norma ASTM-D-4388, certificado INMETRO e atender a diretiva europeia RoHS (restrição de utilização de substâncias perigosas).

41.10.ELETRODUTOS

41.10.1.Serão utilizados eletrodutos obedecendo a norma NBR 15465, para eletrodutos de PVC rígidos e deverão seguir os critérios:

41.10.2.Montagem embutidas: eletrodutos em PVC rígidos, roscáveis, as luvas e curvas deverão ser do mesmo material do eletroduto correspondente.

41.10.3.Não deverá haver emendas dentro dos eletrodutos de PVC.

41.10.4.As curvas deverão ter um raio mínimo de 06(seis) vezes o diâmetro do eletroduto.

41.10.5.Todas as roscas deverão ser conforme as normas da ABNT já citadas e ou sucessoras.

41.10.6.Serão utilizados eletrodutos obedecendo as normas NBR 5624:2011, NBR 5597:2006, NBR 5598:2009, para eletrodutos de aço carbono rígido galvanizados a fogo por imersão a quente (espessura de revestimento mínimo de 300g/m²):

41.10.7.Montagem aparente: eletrodutos galvanizados, resistente a intempéries, roscáveis, as luvas e curvas deverão ser do mesmo material do eletroduto correspondente.

41.10.8.Não deverá haver rebarbas dentro dos eletrodutos.

41.10.9.Fixação por abraçadeira tipo D com cunha deve ser usado a cada 1,5 metros, fixadas diretamente sobre alvenaria e/ou elementos estruturais e atirantadas quando fixação suspensa.

41.10.10.Toda a tubulação elétrica deverá estar limpa e seca, antes de serem instalados os condutores.

41.10.11.Durante a construção e montagem, todas as extremidades dos eletrodutos, caixas de passagem, condutes, etc. deverão ser vedados com tampões e tampas adequadas.

41.10.12.Estas proteções não deverão ser removidas antes da colocação da fiação.

41.10.13.Deverão ser seguidas todas as recomendações e cuidados necessários à montagem de tubulações descritas nos manuais de instalação dos fabricantes e normas da ABNT.

41.11.ELETROCALHAS

41.11.1.Distribuindo os condutores nos corredores teremos as eletrocalhas perfuradas nas dimensões de 200x100x3000mm, fabricadas em chapa 16, galvanizado a fogo segundo norma NBR 6323, incluso todas as fixações e dispositivos, pré zincado a fogo, com 18 micra de zinco por face, furos e bordas sem arestas cortantes.

41.12.PERFILADOS

41.12.1.Nos tetos das salas de aula teremos os perfilados na medida 38x38x6000mm, fabricados em chapa 16, galvanizado a fogo segundo norma NBR 6323, com tampa de pressão, pintura eletrostática na cor branca. Sendo nele a fixação das luminárias de LED.



SERVIÇO PÚBLICO FEDERAL
MINISTÉRIO DA EDUCAÇÃO
CENTRO FEDERAL DE EDUCAÇÃO TECNOLÓGICA DE MINAS GERAIS
SUPERINTENDÊNCIA DE INFRAESTRUTURA

41.13. *CANALETAS*

41.13.1. As canaletas metálicas foram cotadas de três fornecedores diferentes: Valemam, Mopa e Engeduto, contudo, por ser um produto que não é padronizado no mercado, em termos de material e dimensões, fechamos a descrição com as especificações da Engeduto, sendo assim fabricada em alumínio extrudado, fundo e tampa, pintura eletrostática na cor branca, na medida de 70x45mm, com separação interna para 2 seções, sem interferências entre as seções de elétrica, de dados e voz. Tampa de encaixe frontal, operação de abertura e fechamento com precisão, flexibilidade e segurança.

41.13.2. Atender às normas NBR 14136, ASTM e 8M-04 e NBR 5410.

41.13.3. Inclui todos os elementos de fixação (buchas, parafusos e arruelas).

41.14. *LUMINÁRIAS*

41.14.1. As luminárias que serão utilizadas no Auditório serão todas em LED. As fitas de LED serão montadas embutidas nos lambris de madeira conforme detalhamento em projeto.

41.14.2. A Iluminação cenográfica funcionará por comando remoto via sistema DMX,

41.14.3. Todo o sistema de iluminação deverá ser comandado por interruptores, controles remotos, mesa de comando, além da possibilidade de comando via Android, IOs e software específico em CPU, sendo que caberá à CONTRATADA entregar a obra com todo esses sistemas parametrizados e em perfeito funcionamento.

41.14.4. As instalações das Lâmpadas só serão medidas, com o fornecimento pago à CONTRATADA, após todo o funcionamento testado pela CONTRATANTE.

41.15. *QUADROS ELÉTRICOS*

41.15.1. Os quadros de distribuição deverão ser em chapa metálica para instalações aparentes, de fabricação especial, de acordo com os esquemas unifilares e projetos elétricos.

41.15.2. Todos deverão ter 30% de espaço reserva.

41.15.3. Todos os quadros metálicos deverão ser devidamente aterrados e seus barramentos devem ser blindados por placa de policarbonato, impedindo o contato acidental com partes energizadas do quadro.

41.15.4. A fixação dos eletrodutos aos quadros metálicos será feita por meio de buchas ou arruelas metálicas, sendo que os furos deverão ser executados com serra copo de aço rápido, e as bordas lixadas.

41.15.5. As partes do barramento do quadro destinadas aos disjuntores reservas deverão ser isoladas com terminal apropriado a fim de se evitar acidentes durante a manutenção.

41.15.6. Todos os quadros deverão conter plaquetas de identificação acrílicas 2x4cm, para os diversos circuitos e para o próprio quadro, transparentes com texto escrito na cor preta, de acordo com diagrama unifilar.

41.15.7. Os circuitos deverão ser identificados com anilhas nos cabos e etiquetas de identificação nos disjuntores.



SERVIÇO PÚBLICO FEDERAL
MINISTÉRIO DA EDUCAÇÃO
CENTRO FEDERAL DE EDUCAÇÃO TECNOLÓGICA DE MINAS GERAIS
SUPERINTENDÊNCIA DE INFRAESTRUTURA

41.15.8. Construção dos quadros metálicos em chapa de aço, espessura mínima de 1,9 mm (12 MSG), pintura em epóxi, com tratamento antiferrugem, em processo eletrostático, cor cinza RAL 7032, ou tinta vinílica de padrão ou cor equivalente, com grau de proteção IP40. Porta em chapa de aço com espessura mínima de 1,5 mm, (14 MSG) com trinco ou fenda. Grau de proteção do quadro é IP-54.

41.15.9. Placa de montagem ajustável em chapa 1,9 mm (12 MSG) com barramentos de cobre eletrolítico, de alto grau de pureza, instalados sobre isoladores de epóxi, rigidamente estruturados para fase(s), neutro e terra e barra para interligação dos disjuntores. Instalação de trilhos ou garras de fixação dos disjuntores, geral e de circuitos terminais.

41.15.10. Identificação: etiquetas autoadesivas com moldura com visor removível transparente para circuitos removíveis.

41.15.11. Plaqueta de identificação do quadro e de chave seletora, do tipo acrílico do tipo pantografada.

41.15.12. O diagrama unifilar deve estar guardado em invólucro fixado na porta de cada quadro.

41.16. *DISJUNTORES*

41.16.1. **Mini disjuntores:**

41.16.1.1. Todos os itens fornecidos devem possuir bornes protegidos contra toques acidentais com dispositivo para compressão de condutores (o parafuso de aperto não deve comprimir diretamente os condutores).

41.16.1.2. Devem ser projetados para instalação em trilho DIN.

41.16.1.3. Devem ser do mesmo fabricante, para assegurar perfeita integração estética e compatibilidade técnica entre si.

41.16.1.4. Devem estar de acordo com a diretiva europeia RoHS (restrição de utilização de substâncias perigosas).

41.16.2. **Protetores de surto**

41.16.2.1. Nos quadros em que o projeto prevê a instalação de Dispositivo de Proteção contra Surtos (DPS) deverão ser instalados protetores de classe II, monopolar, conforme valores indicados nos diagramas unifilares.

41.16.2.2. Sinalização de defeito, fixação em trilho DIN.

41.16.2.3. A conexão dos DPS deve ser feita entre as fases para terra e entre neutro para terra, conforme projeto.

41.16.2.4. Todos os DPS's devem ser do mesmo fabricante e preferencialmente do fabricante dos disjuntores para assegurar compatibilidade técnica.

41.17. *REDE DE DADOS*

41.17.1. As instalações de rede de dados e telefonia utilizarão uma sala própria no prédio, onde estará localizado o Rack e de onde serão distribuídos todos os pontos.



SERVIÇO PÚBLICO FEDERAL
MINISTÉRIO DA EDUCAÇÃO
CENTRO FEDERAL DE EDUCAÇÃO TECNOLÓGICA DE MINAS GERAIS
SUPERINTENDÊNCIA DE INFRAESTRUTURA

41.17.2.A linha principal será proveniente de outro prédio do Campus, por meio de fibra óptica.

41.17.3.A distribuição dos cabos será realizada pela mesma eletrocalha de distribuição de energia elétrica e os pontos também utilizarão as mesmas canaletas da energia elétrica, havendo separação física entre estas duas instalações.

41.18.CABOS DE REDE

41.18.1.O cabo deverá ser modelo UTP categoria 5E rígido 4Px24AWG 100mhz.

41.18.2.Condutor de cobre nu isolado com polietileno termoplástico e condutores trançados em pares, capa externa em LSZH (Low Smoke Zero Halogen) e composto por materiais que cumprem com a diretiva europeia ROHS (Restriction of Certain Hazardous Substances).

41.18.3.Atender as normas: ANSI/TIA/EIA-568-b.2 e ISO/IEC 11801, ANATEL 1199-06-0256, ISO9001/14001, utilizando Gigabit Ethernet, IEEE 802.3z, 1000 mbps.

41.18.4.Temperatura de operação -20°C a 60°C; desequilíbrio resistivo máximo 5%; resistência elétrica CC máxima do condutor a 20°C: 100 W/Km.

41.18.5.Modelo de referência Furukawa ou equivalente.

41.19.RACK

41.19.1.O Rack, que receberá a fibra óptica e de onde partem todos os pontos deverá ser do modelo: Rack a_44u para telecomunicações, fechamento lateral e traseiro removíveis em chapa de aço monobloco, altura de 44U's, largura de 19", profundidade 570mm, porta em chapa de aço moldura de aço com vidro temperado cristal, dobradiça com abertura de 180 graus, com maçaneta, pintura eletrostática em pó poliéster cinza RAL 7032, com 01 par de venezianas laterais, régua de tomadas, bandejas, niveladores em aço com proteção de borracha, organizadores de cabos verticais e traseiros, planos móveis frontais e traseiros, com bandeja de ventilação removível com 04 ventiladores, montado conforme projeto.

41.20. "AS BUILT" PROJETO ELÉTRICO

41.20.1.Concluída a obra, a CONTRATADA fornecerá à CONTRATANTE os desenhos atualizados ("as built") de quaisquer elementos ou instalações da obra que, por motivos diversos, tenham sofrido modificação no decorrer dos trabalhos.

41.20.2.Os referidos desenhos, submetidos a parecer da FISCALIZAÇÃO, deverão ser executados através de programa AUTOCAD sendo apresentados em mídia de CD e em uma cópia impressa, devidamente autenticados pelo setor competente, e apresentação de ART (Anotação de Responsabilidade Técnica) devidamente quitada (por conta da CONTRATADA).

41.20.3.O elaboração de projeto "AS BUILT" deverá ser constituído por no mínimo os itens enunciados a seguir: apresentação do projeto em papel (02 cópias assinadas) e em meio eletrônico, memorial descritivo, especificações técnicas e listagem das características dimensionais e construtivas e levantamento do quantitativo dos materiais a serem utilizados, apresentação de planta (as) baixa (as), mostrando a posição e tipo dos diversos componentes do projeto, apresentação da Planta baixa de distribuição, cortes, detalhes e outros elementos característicos, conforme o projeto do "AS BUILT".



SERVIÇO PÚBLICO FEDERAL
MINISTÉRIO DA EDUCAÇÃO
CENTRO FEDERAL DE EDUCAÇÃO TECNOLÓGICA DE MINAS GERAIS
SUPERINTENDÊNCIA DE INFRAESTRUTURA

42. ACABAMENTO E LIMPEZA GERAL

42.1. Depois de encerradas as obras, as mesmas deverão ser mantidas limpas e bem-acabadas até seu recebimento pela FISCALIZAÇÃO.

42.2. Para a entrega da obra, todos os revestimentos, pavimentações, louças sanitárias, metais, vidros, etc., serão limpos e cuidadosamente lavados, de modo a não serem danificados, utilizando-se os produtos específicos para cada caso.

42.3. A obra será entregue em perfeito estado de limpeza e conservação.

42.4. Deverão apresentar funcionamento perfeito todas as suas instalações, equipamentos e aparelhos, com as instalações definitivamente ligadas às redes de serviços públicos (água, esgoto, luz e força, telefone, gás, etc.).

42.5. Serão lavados convenientemente e de acordo com as especificações, os pisos de cerâmica, mármore, granito, cimentado, bem como os revestimentos de azulejos, pastilhas, pedras e ainda, forros, rodapés, esquadrias, acessórios metálicos e ferragens, devendo ser removidos quaisquer vestígios de tintas, manchas e argamassa.

42.6. Procedimento usuais de limpeza:

42.6.1. Em Piso cerâmico, porcelanato, granito, mármore e cimentado a limpeza deverá ser feita com água e sabão ou com o emprego de outros materiais de remoção, quando recomendadas pelos fabricantes dos materiais de revestimento ou pavimentação.

42.6.2. Em outros revestimentos cerâmicos a limpeza deverá ser feita com água e sabão ou com o emprego de outros materiais de remoção, quando recomendadas pelos fabricantes dos materiais de revestimento ou pavimentação.

42.6.3. Em Esquadrias, acessórios metálicos e ferragens deverão ser completamente limpos e livres de marcas e resíduos de construção, sendo devidamente lubrificadas as suas partes móveis de mecânicas, devendo apresentar os movimentos completamente livres.

42.7. Deverão ser drenadas todas as áreas que facilitem a estagnação das águas pluviais, e protegidas as passíveis de erosão, em decorrência das obras realizadas.

42.8. A obra será entregue em perfeito estado de limpeza e conservação. Todo o entulho deverá ser removido do local pela CONTRATADA.

43. PROJETOS EXECUTIVOS E CONSULTORIA

43.1. A CONTRATADA deverá elaborar todos os Projetos Executivos e/ou Detalhamentos especificados em Planilha;

43.2. Os projetos executivos de responsabilidade de execução da CONTRATADA devem ser apresentados para avaliação e aprovação da FISCALIZAÇÃO antes do início da execução dos serviços decorrentes destes projetos.

43.3. Concluída a obra, a CONTRATADA fornecerá à CONTRATANTE os desenhos atualizados (“as built”) de quaisquer elementos ou instalações da obra que, por motivos diversos, tenham sofrido modificação no decorrer dos trabalhos.



SERVIÇO PÚBLICO FEDERAL
MINISTÉRIO DA EDUCAÇÃO
CENTRO FEDERAL DE EDUCAÇÃO TECNOLÓGICA DE MINAS GERAIS
SUPERINTENDÊNCIA DE INFRAESTRUTURA

43.4. Todos os desenhos deverão ser executados através de programa AUTOCAD sendo apresentados em mídia de CD e em uma cópia impressa, devidamente autenticados pelo setor competente, e apresentação de ART (Anotação de Responsabilidade Técnica) devidamente quitada (por conta da CONTRATADA).

43.5. A elaboração de projeto "AS BUILT" deverá ser constituído por no mínimo os itens enunciados a seguir: apresentação do projeto em papel (02 cópias assinadas) e em meio eletrônico, memorial descritivo, especificações técnicas e listagem das características dimensionais e construtivas e levantamento do quantitativo dos materiais a serem utilizados, apresentação de planta (as) baixa (as), mostrando a posição e tipo dos diversos componentes do projeto, apresentação da Planta baixa de distribuição, cortes, detalhes e outros elementos característicos, conforme o projeto do "AS BUILT".

43.6. Será fornecido o serviço de consultoria para avaliação de cortes em estrutura de concreto armado por profissional qualificado, inclusive com laudos técnicos.

44. CRITÉRIOS COMPLEMENTARES DE MEDIÇÃO

44.1. A medição será feita de acordo com o item do serviço executado, pelo preço unitário e unidade constante na planilha de quantidades e preços da proposta comercial da CONTRATADA e após o Aceite da FISCALIZAÇÃO.

44.2. Serão consideradas as medidas obtidas em projeto e efetivamente executadas e concluídas, desde que atendidas a todas as exigências especificadas nos projetos, no edital e anexos, contrato, no cronograma, nas normas técnicas, da boa técnica, determinações da FISCALIZAÇÃO, na legislação pertinente e que estejam aprovadas pela FISCALIZAÇÃO.

44.3. O serviço será pago pela unidade indicada na planilha orçamentária, considerando-se o quantitativo efetivamente executado em concordância com o projeto e determinações da FISCALIZAÇÃO (observando-se dimensões efetivamente desenvolvidas), descontados os vãos e interferências. Na proposta comercial, os preços unitários dos serviços já contemplam perdas, transpasses, recobrimento, superposições de peças, emenda, etc., decorrentes de qualquer processo de execução dos serviços, logo já foram considerados e isto não poderá ser considerado novamente no quantitativo da medição ou pleito para acréscimos.

44.4. Caso ocorra execução com quantidade menor que o obtido no projeto, na planilha orçamentária ou no caso de não haver projeto específico de detalhamento, a medição será pela quantidade executada/instalada/fornecida final, medido no local, conforme determinado pela FISCALIZAÇÃO.

44.5. A CONTRATADA deverá apresentar Memória de cálculo das medições a serem apresentadas para faturamento, inclusive com demonstrações de registro fotográfico dos serviços realizados.

44.6. A **forma para concreto** será medida pela área efetiva em contato com o concreto.

44.7. A bancada, a prateleira, o tampo, a divisória, a peitoril ou a soleira de pedra será medida por metro quadrado (área efetiva aplicada) sem descontar a área do bojo ou outros furos, considerando-se a área efetiva das peças instaladas, inclusive eventuais trechos embutidos.

44.8. O custo unitário remunera o fornecimento e instalação elemento especificado, inclusive os elementos de fixação que se fizerem necessários.

44.9. No caso de mudanças de paginação/formato (por exemplo: bancada curva) definidas pelo CEFET/MG não serão fruto de acréscimos nos custos unitários ou aditivos.



SERVIÇO PÚBLICO FEDERAL
MINISTÉRIO DA EDUCAÇÃO
CENTRO FEDERAL DE EDUCAÇÃO TECNOLÓGICA DE MINAS GERAIS
SUPERINTENDÊNCIA DE INFRAESTRUTURA

44.10. Para peças curvas, será considerado a área do retângulo que circunscreve a bancada/prateleira para efeito de medição.

44.11. A execução de furos para bojos, torneiras e demais em bancadas e prateleiras de pedra não serão fruto de acréscimos nos custos unitários, quantitativos ou aditivos.

44.12. Os cortes em encontros em 45° em rodapés, roda bancadas, acabamentos e testeiras em bancadas e prateleiras, filetes e outros elementos de pedra, quando determinados em projeto, planilha ou pela FISCALIZAÇÃO, não poderão ser cobrados à parte.

44.13. Polimento em nas faces visíveis, corte de encontros (cantos) em 45°, frisos/pingadeiras e abaulamentos em peças de pedra, quando especificadas em projetos, em planilha ou determinados pela FISCALIZAÇÃO, não serão fruto de acréscimos nos custos unitários, quantitativos ou aditivos.

44.14. No caso de serviço de demolição (ou no caso de remoção/retirada) será pago por demolição/remoção/retirada executada (medida "in loco"), considerando-se a medida efetiva dos elementos demolidos, apropriado com base nas dimensões das peças íntegras, descontados todos os vãos e interferências quaisquer que sejam suas dimensões.

44.15. Para medição de armadura de aço CA-60 e CA-50, será considerada a massa por metro (Kg/m de barra), de acordo com a tabela a seguir:

	Aço CA-60			Aço CA-50						
	Ø3.4	Ø 4.2	Ø 5.0	Ø 6.3	Ø 8.0	Ø 10.0	Ø 12.5	Ø 16.0	Ø 20.0	Ø 25.0
Kg/m	0,071	0,109	0,154	0,245	0,395	0,617	0,963	1,578	2,466	3,853

	Aço CA-50		
	Ø 22	Ø 32.0	Ø 40.0
Kg/m	2,984	6.313	9.865

44.16. Nos preços unitários para os serviços de execução de tubulações de rede de instalações (em geral) serão considerados os dispositivos de fixações, conexões e/ou elementos/procedimentos de ligações entre as peças e embutimentos, e não serão fruto de acréscimos nos custos unitários, quantitativos ou aditivos. Somente serão pagos à parte nos casos em que já são previstos na planilha orçamentária.

44.17. Todos os equipamentos e materiais devem ser fornecidos, instalados, testados e em funcionamento, mesmo que não esteja explícito no texto da descrição da planilha orçamentária e o custo de sua instalação e testes não será fruto de acréscimos nos custos unitários, quantitativos ou aditivos.

44.18. Para os serviços com utilização de painéis Wall, o critério de medição será pela área efetiva de madeira.



CENTRO FEDERAL DE EDUCAÇÃO TECNOLÓGICA DE MINAS
GERAIS

COORDENAÇÃO DE INFRAESTRUTURA E PROJETOS

PLANILHA RESUMO

OBRA DE CONSTRUÇÃO DA LANCHONETE DO CAMPUS VARGINHA E INTERVENÇÕES DE URBANIZAÇÃO COMPLEMENTARES	REVISÃO	004/2021
	DATA	17/11/2021
	B.D.I. (%)	23,83
	Encargos sociais (SINAPI)	85,61%(HORA) / 49,52%(MÊS)
	SINAPI (09/2021) - SETOP - região Sul (07/2021) - SUDECAP (09/2021) - CPOS (08/2021) - FDE (07/2021) - ORSE (09/2021) - INFORMATIVO SBC (11/2021) - SCO RIO (09/2021)	

ITEM	DESCRIÇÃO	Valor com BDI	%
PLANILHA A	SERVIÇOS PRELIMINARES E IMPLANTAÇÃO DA OBRA DA CONSTRUÇÃO DA LANCHONETE DO CAMPUS VARGINHA	R\$ 100.766,85	15,85%
PLANILHA B	OBRA DA CONSTRUÇÃO DA LANCHONETE DO CAMPUS VARGINHA	R\$ 418.973,34	65,89%
PLANILHA C	ÁREA EXTERNA E INTERVENÇÕES COMPLEMENTARES - CAMPUS VARGINHA	R\$ 116.162,99	18,27%
TOTAL GERAL (A+B+C)		R\$ 635.903,18	100,00%

Observações

1 - Área da LANCHONETE = 132,73 m²

2 - Área externa aproximada (passeios e calçada) = 414,00 m²



CENTRO FEDERAL DE EDUCAÇÃO TECNOLÓGICA DE MINAS GERAIS

COORDENAÇÃO DE INFRAESTRUTURA E PROJETOS

PLANILHA A

PLANILHA ORÇAMENTÁRIA SINTÉTICA

SERVIÇOS PRELIMINARES E IMPLANTAÇÃO DA OBRA DA CONSTRUÇÃO DA LANCHONETE DO CAMPUS VARGINHA

REVISÃO

004/2021

DATA

17/11/2021

B.D.I. (%)

23,83

Encargos sociais
(SINAPI)85,61%(HORA) /
49,52%(MÊS)SINAPI (09/2021) - SETOP - região Sul (07/2021) -
SUDECAP (09/2021) - CPOS (08/2021) - FDE
(07/2021) - ORSE (09/2021) - INFORMATIVO SBC
(11/2021) - SCO RIO (09/2021)

Item	Código	Banco	Descrição	Und	Quant.	Valor Unit com BDI	Total
1			SERVIÇOS PRELIMINARES				32.328,27
1.1			CANTEIRO DE OBRA				18.288,70
1.1.1	CPU-MOBDES-025	Próprio	Mobilização e desmobilização da obra da construção do Quiosque-Lanchonete de Varginha, administração local (incluindo pessoal local de apoio à obra), movimentações (sejam horizontais e/ou verticais/içamentos) de materiais/equipamentos na obra, INCLUSIVE deslocamento de container existente no local da obra e instalações provisórias de elétrica e hidrossanitárias para as obras (medição de 75% para mobilização e 25% na última medição)	UN	1	4.227,17	4.227,17
1.1.2	CPU-CANTEIRO-003	Próprio	Locação/aluguel de container para SANITÁRIO e VESTIÁRIO com no mínimo 3 vasos, lavatório, mictório, 4 chuveiros, largura 2,20m, comprimento=6,20m, chapa aço com nerv. trapez. forro c/ isolam termo/acustico chassis reforc piso compens naval inclusive instalações elétricas e hidrossanitárias	MÊS	6	943,41	5.660,46
1.1.3	41.01.01MOD - SUDECAP	Próprio	Montagem e desmontagem de ESCRITÓRIO / REFEITÓRIO / DEPOSITO / ALMOXAFIFADO para canteiro de obra em chapa de madeira compensada, incluso pintura, esquadrias, vidro, instalação elétrica, cobertura com telha de fibrocimento ondulada e = 6 mm, de 1,53 x 1,10 m, incluso içamento	M2	19,36	433,94	8.401,07
1.2			TAPUME DA OBRA				11.496,00
1.2.1	CPU-TAPUME-010	Próprio	Fornecimento, montagem e desmontagem de tapume de vedação ou proteção, executado com telhas trapezoidais de aço galvanizado (esp.: 0,50mm), altura h=2,0m (considerando a utilização das telhas e moldura em peça de madeira de 3"x3" com reaproveitamento 2 vezes) sem pintura	M2	240	47,90	11.496,00
1.3			PLACA DA OBRA				1.452,19
1.3.1	01.03.02MOD - SUDECAP	Próprio	Fornecimento e assentamento de placa de identificação de obra pública em lona impressão digital, afixada em estrutura de metalon 20x20, dimensões 3,00x1,50 m	M2	4,5	322,71	1.452,19
1.4			DEMOLIÇÕES E REMOÇÕES PARA INSTALAÇÃO DE HIDROSSANITÁRIO, ELÉTRICA E DRENAGEM E ÁGUA PLUVIAL - ESTIMATIVA				446,51
1.4.1	DEM-MFC-005-MOD-SETOP	Próprio	Remoção de meio-fio pré-moldado existente, inclusive carga e afastamento	M	7	9,94	69,58
1.4.2	DEM-PIS-045MOD - SETOP	Próprio	Demolição de passeio ou laje de concreto manualmente, inclusive afastamento	M2	3	27,84	83,52
1.4.3	97635	SINAPI	Demolição de pavimento intertravado, de forma manual, com afastamento	M2	15	11,19	167,85
1.4.4	98524	SINAPI	Limpeza manual de vegetação de forração e gramas em placas nas jardineiras e terrenos existentes	M2	20	2,93	58,60
1.4.5	CPU-CIVIL-450	Próprio	Demolição da canaleta para água pluvial existente	M	3	22,32	66,96
1.5			LOCAÇÃO DA OBRA				644,87
1.5.1	CPU-CIVIL-339	Próprio	Locação topográfica da obra (quiosque-lanchonete, calçada e passeios)com uso de equipamentos topográficos, inclusive topógrafo e nivelador	M2	546,5	1,18	644,87
2			ADMINISTRAÇÃO DA OBRA - SERVIÇOS TÉCNICOS, CONSULTORIA E SERVIÇOS DE APOIO				58.149,85
2.1			SERVIÇOS TÉCNICOS DE ENGENHARIA				13.467,10
2.1.1	CPU-ENGENHEIRO-010	Próprio	ENGENHEIRO CIVIL com encargos complementares (5,5 horas semanais, durante 6 meses) para toda obra de execução do Quiosque e obras complementares, inclusive taxas (com medição proporcional ao que foi executado durante cada mês)	UN	1	13.467,10	13.467,10
2.2			SERVIÇOS TÉCNICOS GERAIS				38.762,82
2.2.2	CPU-ENCARREGADO-011	Próprio	Encarregado geral de obras com encargos complementares - 8 horas diárias por dia durante 6 meses (com medição proporcional ao que foi executado durante cada mês)	UN	1	38.762,82	38.762,82
2.3			SERVIÇOS DE APOIO				4.193,37
2.3.1	CPU-SERG-010	Próprio	SERVIÇOS DE LIMPEZA permanente de obra e transportes de materiais na obra, durante 6 meses (com medição proporcional ao executado no mês)	UN	1	4.193,37	4.193,37
2.4			CONSULTORIA TÉCNICA - AVALIAÇÃO DAS ESTACAS-BROCAS EXISTENTES				1.726,56

2.4.1	CONSULTORIA - 003	Próprio	Serviço de consultoria por profissional qualificado para avaliação de reforço da fundação de estacas brocas (existência de furos das estacas brocas executados no local da obra) para serem recuperados devido à contaminações das seções transversais das estacas-brocas com solo e/ou por causa de recalques do solo, inclusive com detalhamento técnico, especificando os serviços nas planilhas, laudos técnicos, memoriais de cálculos e A.R.T.	UN	1	1.726,56	1.726,56
3			LIMPEZA E ACERTO DO TERRENO PARA IMPLANTAÇÃO DO QUIOSQUE E INFRAESTRUTURA (ESTIMATIVA)				4.709,04
3.1			LIMPEZA DO TERRENO (área do quiosque, dos passeios e implantação do canteiro de obras) - ESTIMATIVA				2.025,77
3.1.1	210111/MOD - INFORMATIVO SBC	Próprio	Limpeza geral e capina em vegetação, inclusive remoção, afastamento e retirada de gabarito até 20m	M2	620	1,65	1.023,00
3.1.2	4915640/MOD - SICRO3	Próprio	Remoção e limpeza manual de terra retida no local a ser executado a obra Quiosque-lancheonete	M3	28,7	34,94	1.002,77
3.2			BOTA FORA DE MATERIAL PROVENIENTE DE DEMOLIÇÕES E LIMPEZA DO TERRENO - ESTIMATIVA				2.683,27
3.2.1	CPU-CIVIL-341	Próprio	Retirada de entulho e material proveniente da limpeza do terreno (capina), inclusive transporte horizontal no interior da obra com carga em caçamba, transporte e descarga em local autorizado pela Prefeitura.	M3	52,5	51,11	2.683,27
4			ACERTO DO TERRENO, MOVIMENTAÇÃO DE TERRA E BOTA FORA - ESTIMATIVA				2.273,77
4.1			ACERTO DO TERRENO, MOVIMENTAÇÃO DE TERRA - ESTIMATIVA				944,91
4.1.1	90105	SINAPI	Escavação mecânizada de material de 1ª categoria, com utilização de retroescavadeira, medido "in situ", inclusive regularização de fundo de vala	M3	33,7	8,18	275,66
4.1.2	93382	SINAPI	Reaterro e Compactação com compactador mecânico de placa vibratória, medido "in situ", inclusive lançamento de água em quantidade necessária (com utilização do material escavado para aterro)	M3	23,8	28,12	669,25
4.2			BOTA FORA DOS MATERIAIS EXCEDENTES DAS ESCAVAÇÕES - ESTIMATIVA				1.328,86
4.2.1	CPU-CIVIL-341	Próprio	Limpeza geral e retirada de entulho e terra das escavações, inclusive transporte horizontal no interior da obra com carga em caçamba, transporte e descarga em local autorizado pela Prefeitura.	M3	26	51,11	1.328,86
5			PROJETOS EXECUTIVOS DIVERSOS				3.305,92
5.1			PROJETOS EXECUTIVOS				3.305,92
5.1.1	CPU-PROJETO-032	Próprio	Elaboração de projeto executivo de gás Liquefeito de Petróleo (GLP) e ar comprimido, INCLUINDO "as built" e adequação aos elementos existentes. Constituído por no mínimo os itens enunciados a seguir. Apresentação de ART (Anotação de Responsabilidade Técnica) quitada. Apresentação do projeto em papel (02 cópias assinadas) e em meio eletrônico, memorial descritivo, especificações técnicas e listagem das características dimensionais e construtivas e levantamento do quantitativo dos materiais a serem nas instalações. Apresentação de planta (as) baixa (as), mostrando a posição e tipo dos diversos componentes das instalações. Apresentação de Perspectivas isométricas. Apresentação de Cortes e Detalhes.	CJ	1	856,75	856,75
5.1.2	CPU-PROJETO-002C	Próprio	Elaboração do projeto prevenção e combate a incêndio executivo, inclusive com compatibilização, complementos, detalhamentos e adequações. Constituído por no mínimo os itens enunciados a seguir: apresentação de ART (anotação de responsabilidade técnica) quitada. Apresentação do projeto em papel (02 cópias assinadas) e em meio eletrônico, memorial descritivo, especificações técnicas e listagem das características dimensionais, construtivas e quantitativos dos materiais a serem utilizados. Apresentação de planta (as) baixa (as), mostrando a posição e tipo dos diversos componentes do projeto. Apresentação de perspectivas. Apresentação do isométrico. Apresentação de cortes e detalhes. (Elaborar apenas mediante autorização expressa da fiscalização).	CJ	1	856,75	856,75
5.1.3	CPU-PROJETO-024	Próprio	Elaboração de projeto executivo de REVISÃO/COMPLEMENTAÇÃO do projeto de fundação, conforme laudo técnico da avaliação de reforço da fundação de estacas brocas, planilhas e detalhamento, inclusive com contabilizações, complementações, adequações e "as built". Constituído por no mínimo os itens enunciados a seguir. Apresentação de ART (anotação de responsabilidade técnica) quitada. Apresentação do projeto em papel (02 cópias assinadas) e em meio eletrônico, memorial descritivo, especificações técnicas e listagem das características dimensionais, construtivas e quantitativos dos materiais a serem utilizados. Apresentação de planta (as) baixa (as), mostrando a posição e tipo dos diversos componentes do projeto. Apresentação de perspectivas. Apresentação de cortes e detalhes.	CJ	1	1.592,42	1.592,42

Total sem BDI	R\$ 81.386,72
Total do BDI	R\$ 19.380,13
Total Geral	R\$ 100.766,85

OBSERVAÇÃO:

1. A mão de obra (M.D.O.) das composições utilizadas de órgãos públicos diferentes do SINAPI foram substituídas pela mão de obra (M.D.O.) equivalente à tabela SINAPI atualizada. O código destas composições foi mantido com acréscimo de "MOD" (modificada) para identificá-los.

2. Projeto arquitetônico (Arq. Edmar): CEFET_VAR QUIOSQUE_ARQ_PB_V6

3. . Projeto estrutural (Eng. Marcelo Pantuzza): CEFET_VAR QUIOSQUE_EST_EX_V1 27-09-2017

4. Projeto elétrica e água quente (Eng. Humberto): Projeto_Quiosque VARGINHA 08_04_2020

5. Projetos hidrossanitário, água quente e água pluvial: (Eng. Heideane):

•CEFET_VAR QUIOSQUE_AGUAFRIA-QUENTE_V1

•CEFET_VAR QUIOSQUE_ESG_V1

•CEFET_VAR QUIOSQUE_AGUAPLUVIAL_V1_V5



CENTRO FEDERAL DE EDUCAÇÃO TECNOLÓGICA DE MINAS GERAIS

COORDENAÇÃO DE INFRAESTRUTURA E PROJETOS

PLANILHA B

PLANILHA ORÇAMENTÁRIA SINTÉTICA

OBRA DA CONSTRUÇÃO DA LANCHONETE DO CAMPUS VARGINHA

REVISÃO

004/2021

DATA

17/11/2021

B.D.I. (%)

23,83

Encargos sociais (SINAPI)

85,61%(HORA) /
49,52%(MÊS)SINAPI (09/2021) - SETOP - região Sul (07/2021) -
SUDECAP (09/2021) - CPOS (08/2021) - FDE (07/2021) -
ORSE (09/2021) - INFORMATIVO SBC (11/2021) - SCO
RIO (09/2021)

Item	Código	Banco	Descrição	Und	Quant.	Valor Unit com BDI	Total
1			SERVIÇOS PRELIMINARES				10.035,62
1.1			LOCAÇÃO DA OBRA				1.203,86
1.1.1	LOC-OB-005/MOD - SETOP	Próprio	Locação convencional da obra, com gabarito de tábuas corridas (medição pela área projetada horizontal da edificação)	M2	132,73	9,07	1.203,86
1.2			ANDAIMES INTERNOS E EXTERNOS - ESTIMATIVA				8.831,76
1.2.1	CPU-ANDAIME-020	Próprio	Locação, montagem e desmontagem de andaime metálico fachadeiro ou andaime tubular tipo torre, incluindo plataforma de apoio e proteções para toda obra. Para alvenarias e revestimentos INTERNOS E EXTERNOS com medições proporcionais ao executado no mês. Foi considerado área de andaime INTERNO acima da altura H>1,50 m.	UN	1	8.831,76	8.831,76
2			FUNDAÇÕES - ESTACAS BROCAS, BLOCOS, BALDRAMES E RADIER (laje de piso do quiosque-lanchonete e passeio ao redor).				79.446,23
2.1			FUNDAÇÃO - ESTACA BROCA. Obs.: Execução conforme projeto executivo item 5.1.3 (planilha A) e laudo técnico item 2.4.1 (planilha A)				32.544,27
2.1.1	79475	SINAPI	Escavação manual a céu aberto de ESTACA-BROCA para todas as profundidades (considerado diâmetro mínimo de 60 cm). Observação: Reabertura dos furos, conforme laudo técnico e projeto executivo.	M3	22,04	377,06	8.310,40
2.1.2	CPU-CIVIL-712	Próprio	Fornecimento, corte, dobra e montagem de armações de aço CA-50/60 nas formas, inclusive instalação de espaçadores e distanciadores ou peças especiais (carangueijos), quando for o caso; e ponteira de proteção com a função de prevenir acidentes de obras através da proteção de pontas dos vergalhões. Considerado perda de 10% do aço no preço unitário	KG	617,46	19,89	12.281,27
2.1.3	CPU-CIVIL-316	Próprio	Fornecimento e lançamento de concreto estrutural, preparo mecânico em betoneira, fck 25 MPa, com controle tecnológico, inclusive, lançamento, adensamento com utilização de vibrador com motor elétrico e acabamento e cura. Considerado perdas no preço unitário	M3	22,04	530,14	11.684,28
2.1.4	95602	SINAPI	Arrasamento mecânico de estaca de concreto armado, incluindo limpeza	UN	12	22,36	268,32
2.2			FUNDAÇÃO: VIGAS DE BALDRAMES, BLOCOS DE FUNDAÇÃO E RADIER				45.713,64
2.2.1	CPU-CIVIL-536	Próprio	Escavação manual de vala em material de 1.a categoria (areia, argila ou picarra-mistura com pedra, areia e terra; cascalho), até 1,50m, exclusive escoramento e esgotamento - vigas de baldramas e blocos de fundação, exceto a escavação do platô que esta sendo considerado na planilha A - implantação da obra	M3	18,71	34,94	653,72
2.2.2	94099	SINAPI	Regularização/acerto e Compactação de fundo de vala com compactador mecânico de placa vibratória, medido "in situ". (Fundo de vigas de baldramas e blocos de fundação)	M2	32,93	2,72	89,56
2.2.3	40.32.23MOD - SUDECAP	Próprio	Regularização e compactação de terreno com placa vibratória (preparo do terreno) - RADIER (quiosque-lanchonete e passeio ao redor)	M2	132,73	4,73	627,81
2.2.4	CPU-CIVIL-0014	Próprio	Fornecimento e execução de forma em madeira e desforma, com uso de desmoldante, com utilização de madeira (tábuas de 2,5cm, sarrafos, pontaletes), com abertura (janela) para concretagem, inclusive cimbramento/escoramento e utilização de barra de ancoragem, aprumador, viga sanduiche e demais equipamentos, dispositivos e materiais necessários (vigas de baldramas, blocos de fundação e forma lateral do radier)	M2	68,2	78,85	5.377,57
2.2.5	CPU-CIVIL-712	Próprio	Fornecimento, corte, dobra e montagem de armações de aço CA-50/60 nas formas, inclusive instalação de espaçadores e distanciadores ou peças especiais (carangueijos), quando for o caso; e ponteira de proteção com a função de prevenir acidentes de obras através da proteção de pontas dos vergalhões. Considerado perda de 10% do aço no preço unitário	KG	450,24	19,89	8.955,27
2.2.6	CPU-CIVIL-710	Próprio	Fornecimento e execução de armação em tela de aço soldada nervurada Q-159, PESO = 2,52 kgf/m2, aço ca-60, 4,5 mm, malha 10x10cm, inclusive espaçadores para cobrimento do concreto (Radier - quiosque-lanchonete + passeio ao redor). (considerado perdas e trespasses no preço unitário)	KG	318,7	22,17	7.065,57

2.2.7	96622	SINAPI	Fornecimento e execução de lastro de brita, aplicação em pisos ou radiers, espessura de *5 cm* (radier - piso quiosque-lanchonete e passeio ao redor)	M3	6,64	158,79	1.054,36
2.2.8	PIS-LON-005/MOD - SETOP	Próprio	Fornecimento e lançamento de LONA PLÁSTICA preta, 150 micras para uso diversos (proteção de piso, impermeabilização, etc.) - (radier - piso quiosque-lanchonete e passeio ao redor)	M2	140,7	2,82	396,77
2.2.9	CPU-CIVIL-316	Próprio	Fornecimento e lançamento de concreto estrutural, preparo mecânico em betoneira, fck 25 MPa, com controle tecnológico, inclusive, lançamento, adensamento com utilização de vibrador com motor elétrico e acabamento e cura. (Considerado perdas no preço unitário)	M3	30,96	530,14	16.413,13
2.2.10	CPU-CIVIL-747	Próprio	Execução de acabamento sarrafeado em piso de concreto armado com sarrafeamento mecânico (régua vibratória), com nivelamento do concreto feito com aparelho de nível a laser	M2	132,73	24,19	3.210,73
2.2.11	4922MOD - ORSE	Próprio	Cura úmida por aspersão de água, com utilização de manta geotextil não tecido, 100% poliéster (RADIER)	M2	132,73	4,43	587,99
2.2.12	98555	SINAPI	Impermeabilização de superfície com revestimento bi componente semi flexível em baldrame (topo do bloco e as laterais com altura 20 cm) -vigas de baldrame e blocos de fundação	M2	42,52	24,90	1.058,74
2.2.13	93382	SINAPI	Reaterro e Compactação com compactador mecânico de placa vibratória, medido "in situ", inclusive lançamento de água em quantidade necessária	M3	7,91	28,12	222,42
2.3			ENSAIO DE RESISTÊNCIA À COMPRESSÃO DO CONCRETO				1.188,32
2.3.1	74022/030 - SINAPI	Próprio	Ensaio de resistência à compressão simples de concreto, sendo 4cp's por caminhão, sendo 1 cp com 7 dias, 1 cp com 14 dias, 2 cp's com 28 dias). A resistência do concreto deve ser aferida pela realização de ensaios de compressão aos 3; 7 e 28 dias, pela ruptura de 2 corpos de prova para cada idade, moldados em cilindros de 100mm de diâmetro por 200mm de altura, conforme recomendações da NBR 12.655	CJ	8	148,54	1.188,32
3			SUPERESTRUTURA: PILARES, VIGAS, LAJES EM CONCRETO ARMADO				70.411,23
3.1			PILARES CIRCULARES E RETANGULARES EM CONCRETO ARMADO				8.294,47
3.1.1	CPU-CIVIL-1010	Próprio	Fornecimento, montagem e desmontagem de forma tubo de papelão, diâmetro de 25cm, com gravata e escora duas direções (para pilares circulares)	M	27	92,09	2.486,43
3.1.2	92426	SINAPI	Fornecimento e execução de forma em madeira e desforma, com uso de desmoldante, com utilização de madeira resinada compensada 17mm, com abertura (janela) para concretagem, inclusive cimbramento/escoramento e utilização de barra de ancoragem, apurador, viga sanduíche e demais equipamentos, dispositivos e materiais necessários	M2	10,8	68,19	736,45
3.1.3	CPU-CIVIL-712	Próprio	Fornecimento, corte, dobra e montagem de armações de aço CA-50/60 nas formas, inclusive instalação de espaçadores e distanciadores ou peças especiais (carangueijos), quando for o caso; e ponteira de proteção com a função de prevenir acidentes de obras através da proteção de pontas dos vergalhões. Considerado perda de 10% do aço no preço unitário	KG	205,14	19,89	4.080,23
3.1.4	CPU-CIVIL-316	Próprio	Fornecimento e lançamento de concreto estrutural, preparo mecânico em betoneira, fck 25 MPa, com controle tecnológico, inclusive, lançamento, adensamento com utilização de vibrador com motor elétrico e acabamento e cura. (Considerado perdas no preço unitário)	M3	1,87	530,14	991,36
3.2			LAJE SUPERIOR, VIGAS FAIXA, PERIMETRAL E VIGAMENTO SOBRE A ALVENARIA (15x40 CM)				61.225,52
3.2.1	92509	SINAPI	Montagem e desmontagem de forma de laje maciça em chapa de madeira compensada resinada 17 mm, pé direito duplo, inclusive locação de escora metálica telescópica, com altura regulável de *1,80* a *3,20* m, com capacidade de carga de no mínimo 1000 kgf (10 KN), incluso tripé e forçado, viga de escoramento h20, de madeira, peso de 5,00 a 5,20 kg/m, com extremidades plásticas, desmoldante, tábuas, sarrafos e fixação. A forma deve ser capaz de conferir as características da superfície das peças estruturais lisas; proteger o concreto contra grandes variações de temperatura e reduzir efeitos da retração; garantir estanqueidade para evitar a perda de água e finos; manter a geometria das peças estruturais, posicionamento e alinhamento; suportar e conter o concreto fresco, até o mesmo alcançar uma resistência mínima	M2	140,9	69,61	9.808,04
3.2.2	92426	SINAPI	Fornecimento e execução de forma em madeira e desforma, com uso de desmoldante, com utilização de madeira resinada compensada 17mm, com abertura (janela) para concretagem, inclusive cimbramento/escoramento e utilização de barra de ancoragem, apurador, viga sanduíche e demais equipamentos, dispositivos e materiais necessários	M2	38,53	68,19	2.627,36
3.2.3	CPU-CIVIL-711	Próprio	Fornecimento e execução de armação positiva da da laje de cobertura do quiosque-lanchonete em tela de aço soldada nervurada ref. R-283, peso 3,74 Kgf/m2, malha 10x15 cm diâmetro, diâmetro 6 mm, inclusive espaçadores para cobrimento do concreto. (considerado perdas e trespasses no preço unitário)	KG	585,35	22,48	13.158,66
3.2.4	CPU-CIVIL-712	Próprio	Fornecimento, corte, dobra e montagem de armações de aço CA-50/60 nas formas, inclusive instalação de espaçadores e distanciadores ou peças especiais (carangueijos), quando for o caso; e ponteira de proteção com a função de prevenir acidentes de obras através da proteção de pontas dos vergalhões. Considerado perda de 10% do aço no preço unitário	KG	988,91	19,89	19.669,41
3.2.5	CPU-CIVIL-316	Próprio	Fornecimento e lançamento de concreto estrutural, preparo mecânico em betoneira, fck 25 MPa, com controle tecnológico, inclusive, lançamento, adensamento com utilização de vibrador com motor elétrico e acabamento e cura. (Considerado perdas no preço unitário)	M3	29	530,14	15.374,06

3.2.6	4922MOD - ORSE	Próprio	Cura úmida por aspersão de água, com utilização de manta geotêxtil não tecido, 100% poliéster (laje superior)	M2	132,73	4,43	587,99
3.3			ENSAIO DE RESISTÊNCIA À COMPRESSÃO DO CONCRETO				891,24
3.3.1	74022/030 - SINAPI	Próprio	Ensaio de resistência à compressão simples de concreto, sendo 4cp's por caminhão, sendo 1 cp com 7 dias, 1 cp com 14 dias, 2 cp's com 28 dias). A resistência do concreto deve ser aferida pela realização de ensaios de compressão aos 3; 7 e 28 dias, pela ruptura de 2 corpos de prova para cada idade, moldados em cilindros de 100mm de diâmetro por 200mm de altura, conforme recomendações da NBR 12.655	CJ	6	148,54	891,24
4			ALVENARIAS DE PAREDES INTERNAS E EXTERNAS, ENCUNHAMENTOS, DIVISÓRIAS, VERGAS, CONTRAVERGAS, FECHAMENTO EM DRY WALL, PLATIBANDA E CHAPIM				15.956,12
4.1			ALVENARIA EM BLOCO CERÂMICO (PAREDES INTERNAS E EXTERNAS)				5.518,36
4.1.1	CPU-CIVIL-723	Próprio	Fornecimento e execução de alvenaria em bloco cerâmico (tijolo furado) 14x19x29cm, esp. 0,14 m, assentados com argamassa traço 1:2:8 (cimento, cal e areia) com preparo mecânico em betoneira, inclusive ferro cabelo (ancoragem na estrutura com barras de aço 5.0mm, comprimento 50cm) para fixação da alvenaria, aplicando-se a cada duas fiadas pela area real	M2	85,45	64,58	5.518,36
4.2			VERGAS E CONTRAVERGAS				2.149,85
4.2.1	92426	SINAPI	Fornecimento e execução de forma em madeira e desforma, com uso de desmoldante, com utilização de madeira resinada compensada 17mm, com abertura (janela) para concretagem, inclusive cimbramento/escoramento e utilização de barra de ancoragem, aprumador, viga sanduiche e demais equipamentos, dispositivos e materiais necessários	M2	5,93	68,19	404,36
4.2.2	CPU-CIVIL-712	Próprio	Fornecimento, corte, dobra e montagem de armações de aço CA-50/60 nas formas, inclusive instalação de espaçadores e distanciadores ou peças especiais (carangueijos), quando for o caso; e ponteira de proteção com a função de prevenir acidentes de obras através da proteção de pontas dos vergalhões. Considerado perda de 10% do aço no preço unitário	KG	76,83	19,89	1.528,14
4.2.3	CPU-CIVIL-316	Próprio	Fornecimento e lançamento de concreto estrutural, preparo mecânico em betoneira, fck 25 MPa, com controle tecnológico, inclusive, lançamento, adensamento com utilização de vibrador com motor elétrico e acabamento e cura. (Considerado perdas no preço unitário)	m³	0,41	530,14	217,35
4.3			ENCUNHAMENTO				187,97
4.3.1	CPU-CIVIL-604	Próprio	Fornecimento e execução de encunhamento de alvenaria em argamassa expansiva com preparo mecânico, traço 1:2:9 e espessura de 2 cm para alvenaria, utilizando aditivo expansor de retração para argamassas de encunhamento (consumo 500g/50kg de cimento) (aplicar a argamassa pressionando-a no interior da fresta para um perfeito preenchimento dos espaços vazios)	M	29,98	6,27	187,97
4.4			DIVISÓRIAS DE GRANITO				3.978,23
4.4.1	CPU-CIVIL-690	Próprio	Divisória em granito Verde Ubatuba, espessura = 3cm e faces visíveis polidas, chumbadas em 3 cm no contrapiso e parede, coladas em outra divisória por meio de cola em base epóxi	M2	4,68	850,05	3.978,23
4.5			PLATIBANDA - ALVENARIA E CHAPIM				3.880,05
4.5.1	CPU-CIVIL-714	Próprio	Fornecimento e execução de alvenaria em bloco cerâmico (tijolo furado) 9x19x29cm, esp. 0,94 m, assentados com argamassa traço 1:2:8 (cimento, cal e areia) com preparo mecânico em betoneira, inclusive transporte de materiais para cobertura e ferro cabelo (ancoragem na estrutura com barras de aço 5.0mm, comprimento 50cm) para fixação da alvenaria	M2	28,59	51,42	1.470,09
4.5.2	CPU-CIVIL-715	Próprio	Fornecimento e instalação de chapim de concreto pré-moldado, largura total de 25 cm (20 cm + pingadeira de 2,5 cm de balanço para cada lado), inclusive impermeabilização em todas as faces	M	40,84	59,01	2.409,96
4.6			FECHAMENTO EM DRY WALL (PARA ACABAMENTOS DA PORTA DE ENROLAR)				241,66
4.6.1	ALV-DRY-015/MOD. - SETOP	Próprio	Fornecimento e execução de parede de gesso acartonado, DRY-WALL - 1RU + 1RU (áreas úmidas), inclusive acessórios e fixações	M2	2	120,83	241,66
5			INSTALAÇÃO HIDROSSANITÁRIA: TUBULAÇÕES, LOUÇAS SANITÁRIAS, CONEXÕES, FIXAÇÕES, ACESSÓRIOS E METAIS SANITÁRIOS, REVERVATÓRIO DE ÁGUA, CAIXAS DE GORDURA E DE INSPEÇÃO, RALOS E CAIXAS SIFONADAS				20.379,24
5.1			ÁGUA FRIA: TUBULAÇÕES E CONEXÕES DE ÁGUA FRIA				2.003,96
5.1.1	CPU-HIDSAN-015	Próprio	Tubo, PVC, soldável, dn 20mm, instalado em prumada de água fornecimento e instalação, inclusive conexões, cortes e fixações	M	8,4	8,50	71,40
5.1.2	CPU-HIDSAN-014	Próprio	Tubo, PVC, soldável, dn 25mm, instalado em prumada de água fornecimento e instalação, inclusive conexões, cortes e fixações	M	47,3	10,11	478,20
5.1.3	CPU-HIDSAN-013	Próprio	Tubo, PVC, soldável, dn 32mm, instalado em prumada de água fornecimento e instalação, inclusive conexões.	M	20,5	18,98	389,09
5.1.4	CPU-CIVIL-534	Próprio	Rasgo de alvenaria e recomposição com argamassa de cimento e areia, para passagem de tubulações	M	76,2	13,98	1.065,27
5.2			ESGOTO: TUBULAÇÕES E CONEXÕES DE ESGOTO				2.408,97
5.2.1	CPU-CIVIL-639	Próprio	Tubo PVC, série normal, esgoto predial, dn 40mm, fornecido e instalado em ramal de descarga ou ramal de esgoto sanitário, inclusive conexões	M	6,1	20,18	123,09
5.2.2	CPU-CIVIL-638	Próprio	Tubo PVC, série normal, esgoto predial, dn 50mm, fornecido e instalado em ramal de descarga ou ramal de esgoto sanitário, inclusive conexões	M	36,6	30,70	1.123,62
5.2.3	CPU-CIVIL-637	Próprio	Tubo PVC, série normal, esgoto predial, dn 75mm, fornecido e instalado em ramal de descarga ou ramal de esgoto sanitário, inclusive conexões	M	14,4	43,31	623,66

5.2.4	CPU-CIVIL-636	Próprio	Tubo PVC, serie normal, esgoto predial, dn 100 mm, fornecido e instalado em ramal de descarga ou ramal de esgoto sanitário, inclusive conexões.	M	9	48,98	440,82
5.2.5	CPU-CIVIL-534	Próprio	Rasgo de alvenaria e recomposição com argamassa de cimento e areia, para passagem de tubulações	M	4,8	13,98	67,10
5.2.6	10.48.40MOD - SUDECAP	Próprio	Fornecimento e instalação de terminal de ventilação PVC DN= 50mm	UN	2	15,34	30,68
5.3			LOUÇAS SANITÁRIAS				5.177,37
5.3.1	CPU-LAVATORIO-002	Próprio	Fornecimento e instalação de lavatório louça branca com coluna suspensa, conforme projeto, com acessórios de fixação, inclusive válvula em metal cromado 1.1/2" X 1.1/2", acessórios de ligação (água fria) e rejunte. EXCETO engate flexível, sifão e torneira	UN	4	525,42	2.101,68
5.3.2	CPU-TANQUE-001	Próprio	Fornecimento e instalação de tanque de louça branca com coluna 22 litros, inclusive válvula em metal cromado 1.1/2" X 1.1/2" e acessórios de fixação. EXCETO engate flexível, sifão e torneira	UN	1	654,15	654,15
5.3.3	CPU-CUBA-001	Próprio	Fornecimento e instalação de Cuba em aço inoxidável simples de 500x400x250mm, incluso a válvula em metal cromado e fixação. Exceto sifão e torneira	UN	2	685,51	1.371,02
5.3.4	86932	SINAPI	Fornecimento e instalação de vaso sanitário sifonado com caixa acoplada louça branca, inclusive todos os acessórios de fixação. EXCETO engate flexível	UN	2	525,26	1.050,52
5.4			ACESSÓRIOS SANITÁRIOS				791,92
5.4.1	CPU-CIVIL-613	Próprio	Fornecimento e instalação de toalheiro (porta-toalha) de papel em plástico rígido ABS, tipo dispenser para papel interfolhado, inclusive todos os acessórios de fixação	UN	4	65,43	261,72
5.4.2	95544	SINAPI	Fornecimento e instalação de papelreira de parede em metal cromado sem tampa, inclusive todos os acessórios de fixação (A3)	UN	2	37,59	75,18
5.4.3	CPU-CIVIL-619	Próprio	Fornecimento e instalação de barra de apoio de puxar para PCD em tubo em aço INOX AISI 304 POLIDO redondo, em "U" para lavatório, diâmetro de 1 1/4" (31,75 mm), fixada na parede por meio de flange de apoio com 4 parafusos sextavados 3/16" X 50 m em aço inox e 4 buchas Fischer de 8 mm, conforme projeto, inclusive todos os acessórios de fixação (para lavatoria público)	UN	2	153,75	307,50
5.4.4	95545	SINAPI	Fornecimento e instalação de saboneteira em aço inox fixado na parede, inclusive todos os acessórios de fixação	UN	4	36,88	147,52
5.5			METAIS SANITÁRIOS: REGISTROS, VÁLVULAS E TORNEIRAS METÁLICAS (obs.: torneira para pia de cozinha com misturador e registro para chuveiro com misturador contemplado no item 9.3)				5.458,67
5.5.1	CPU-CIVIL-827	Próprio	Fornecimento e instalação de ducha higiênica (metal cromado) com registro para controle de fluxo de água, corpo e rabicho em metal cromado	UN	2	378,38	756,76
5.5.2	86914	SINAPI	Fornecimento e instalação de torneira cromada 3/4" de parede para tanque	UN	1	94,75	94,75
5.5.4	CPU-CIVIL-0006	Próprio	Fornecimento e Instalação de torneira de mesa pressmatic alfa cromada. REF.: 00446106 - Docol ou superior, com acionamento hidromecânico, metal cromado, dispositivo aerador, para uso intenso, de alta qualidade, para lavatório de louça	UN	4	375,88	1.503,52
5.5.5	86914	SINAPI	Fornecimento e instalação de Torneira Cromada de parede 3/4" para serviço, a 50cm do piso acabado	UN	6	94,75	568,50
5.5.6	89987	SINAPI	Fornecimento e instalação de registro de gaveta bruto, latão, roscável, 3/4", com acabamento e canopla cromados	UN	7	125,56	878,92
5.5.7	89986	SINAPI	Fornecimento e instalação de registro de gaveta bruto, latão, roscável, 1/2", com acabamento e canopla cromados	UN	1	110,74	110,74
5.5.8	86887	SINAPI	Fornecimento e instalação de engate flexível em inox, 1/2" x 40cm	UN	9	58,00	522,00
5.5.9	MET-SIF-010MOD - SETOP	Próprio	Fornecimento e instalação de sifão de metal para pia, tipo copo com acabamento cromado, diâmetro (1.1/2"x1.1/2" ou 2")	UN	2	168,53	337,06
5.5.10	MET-SIF-005MOD - SETOP	Próprio	Fornecimento e instalação de sifão de metal para lavatório, tipo copo com acabamento cromado, diâmetro (1"x1.1/2")	UN	4	136,13	544,52
5.5.11	CPU-SIFÁOTANQUE-005	Próprio	Fornecimento e instalação de sifão de metal para TANQUE, tipo copo com acabamento cromado, diâmetro (1 1/4"x1.1/2")	UN	1	141,90	141,90
5.6			RESERVATÓRIO D'ÁGUA				2.077,73
5.6.1	CPU-HID-012	Próprio	Fornecimento e instalação de caixa d'água COMPLETA para água fria em polietileno de capacidade 2.000 litros, inclusive torneira de boia, adaptadores com flanges e demais acessórios	UN	1	2.077,73	2.077,73
5.7			ESGOTO: CAIXAS SIFONADAS E RALOS SECOS				771,83
5.7.1	CPU-CIVIL-995	Próprio	Fornecimento e colocação de grelha/porta grelha aço inox, fecho giratório 100 x 100 mm	UN	6	26,00	156,00
5.7.2	CPU-CIVIL-996	Próprio	Fornecimento e colocação de grelha/porta grelha aço inox, fecho giratório 150 x 150 mm	UN	7	37,38	261,66
5.7.3	89710 - SINAPI	Próprio	Fornecimento e instalação de ralo seco, PVC, DN 100 x 40 mm, junta soldável, fornecido e instalado em ramal de descarga ou em ramal de esgoto sanitário	UN	7	14,27	99,89
5.7.4	CPU-CIVIL-997	Próprio	Fornecimento e instalação de caixa sifonada em PVC 100 X 100 X 50 MM, inclusive anel de borracha	UN	6	42,38	254,28
5.8			ESGOTO: CAIXA DE GORDURA E CAIXA DE PASSAGEM				1.688,79
5.8.1	CPU-CIVIL-720	Próprio	Fornecimento e execução de caixa passagem ou caixa de areia (CA) de água pluvial (em concreto 25MPa e tela de aço Q138), dimensões internas 60x60x100cm, paredes em concreto, com tampa concreto armado conforme o projeto, inclusive escavação e compactação fundo caixa e bota-fora de material excedente de escavação.	UN	2	663,22	1.326,44
5.8.2	10.35.70MOD - SINAPI	Próprio	Fornecimento e instalação de caixa de gordura pré-fabricada - volume útil de 150 litros	UN	1	362,35	362,35
6			INSTALAÇÃO DE ÁGUA PLUVIAL E DRENAGEM: TUBULAÇÕES, CONEXÕES, FIXAÇÕES, RALOS				7.302,26
6.1			ÁGUA PLUVIAL: TUBULAÇÕES E CONEXÕES				6.664,64
6.1.1	CPU-CIVIL-0007	Próprio	Fornecimento e Instalação de tubulação de PVC reforçado com anel de borracha para água pluvial, inclusive conexões e fixações, diâmetro 150 mm.	M	16	139,77	2.236,32
6.1.2	CPU-CIVIL-645	Próprio	Fornecimento e Instalação de tubulação de PVC reforçado com anel de borracha para instalação de redes drenagem de águas pluviais, incluindo conexões, diâmetro 100 mm.	M	52,4	84,51	4.428,32

6.2			ÁGUA PLUVIAL: RALOS				297,69
6.2.1	CPU-CIVIL-1011	Próprio	Fornecimento e instalação de Ralo hemisférico em ferro fundido tipo abacaxi, DN=150mm para lajes/calhas	UN	3	61,32	183,96
6.2.2	CPU-CIVIL-1012	Próprio	Fornecimento e instalação de Ralo hemisférico em ferro fundido, tipo abacaxi Ø 100mm para lajes/calhas	UN	3	37,91	113,73
6.3			FUROS EM EM LAJES				339,93
6.3.1	90441	SINAPI	Furo em concreto para diâmetros MAIORES QUE 75 MM que incluindo vedação de acabamento e arremate do furo de forma a reconstituir a estética do ambiente.	UN	3	113,31	339,93
7			INSTALAÇÕES DE GASES GLP:: TUBULAÇÕES, REGISTROS, VÁLVULAS E DEMAIS COMPONENTES - ESTIMATIVA				4.324,26
7.1			TUBULAÇÕES DE CONDUÇÃO DO GÁS (GLP) - ESTIMATIVA				1.467,80
7.1.1	CPU-GAS-004	Próprio	Fornecimento e instalação de tubulação de condução de cobre rígido (diâmetro 15mm), sem costura, com espessura mínima de 0,8 mm para instalações de média pressão para gases combustíveis e medicinais - classes A , INCLUINDO conexões e soldagens (realizar soldas por brasagem em cobre) e dispositivo de fixações	M	6	101,56	609,36
7.1.2	CPU-GAS-005	Próprio	Fornecimento e instalação de tubulação de condução de cobre rígido (diâmetro 15mm), sem costura, com espessura mínima de 0,8 mm para instalações de média pressão para gases combustíveis e medicinais - classes A , INCLUINDO conexões e soldagens (realizar soldas por brasagem em cobre) e dispositivo de fixações e fornecimento e instalação de proteção anticorrosiva para ramais de tubulação sob a terra, com utilização de fita anticorrosiva de largura 50mm	M	7	118,64	830,48
7.1.3	CPU-CIVIL-534	Próprio	Rasgo de alvenaria e recomposição com argamassa de cimento e areia, para passagem de tubulações	M	2	13,98	27,96
7.2			REGISTROS, VÁLVULAS E DEMAIS COMPONENTES - ESTIMATIVA				1.194,39
7.2.1	GAS-PIG-005/MOD - SETOP	Próprio	Fornecimento e instalação de Mangote Pigtail P45 de borracha - 500mm	UN	2	24,87	49,74
7.2.2	CPU-GAS-007	Próprio	Fornecimento e instalação de Regulador para botijões de gás GLP, com 45 Kg - registro de 1.o estágio, corpo e capa em latão forjado, com manômetro de 63 mm de diâmetro	UN	1	305,53	305,53
7.2.3	9014MOD -ORSE	Próprio	Fornecimento e instalação de válvula de bloqueio automático, diâmetro 15mm (1/2")	UN	1	69,93	69,93
7.2.4	10.50.12MOD - SUDECAP	Próprio	Fornecimento e instalação de registro/regulador de gás de cozinha, diâmetro 1/2" - 2.º estágio	UN	1	89,07	89,07
7.2.5	95248	SINAPI	Fornecimento e instalação de Registro/Valvula de esfera, em bronze, diametro nominal de 1/2"	UN	2	70,79	141,58
7.2.6	85120	SINAPI	Fornecimento e instalação de manômetro para a 7Kg/cm3 de pressão	UN	1	136,53	136,53
7.2.7	CPU-GAS-002	Próprio	Fornecimento e instalação de medidor de gás GLP - SAE, com conexão sua entrada e saída para tubo de cobre	UN	1	402,01	402,01
7.3			TESTE DE ESTANQUEIDADE				1.640,53
7.3.1	CPU-GAS-003	Próprio	Execução de teste de estanqueidade de instalação de gás liquefeito de petróleo (GLP), com emissão de laudo e apresentação de ART (anotação de responsabilidade técnica) quitada, conforme o item 8,2 da NBR 15526.	UN	1	1.640,53	1.640,53
7.4			PINTURA - ESTIMATIVA				21,54
7.4.1	CPU-CIVIL-319	Próprio	Fornecimento e aplicação de pintura esmalte sintético, mínimo 2 demãos, em face de tubulação aparente de gás GLP	M	6	3,59	21,54
8			INSTALAÇÃO ELÉTRICA E CABEAMENTO ESTRUTURADO				50.136,98
8.1			QUADRO DE DISTRIBUIÇÃO DE CIRCUITOS E DISPOSITIVOS DE PROTEÇÃO				6.789,01
8.1.1	101881	SINAPI	Fornecimento e instalação de quadro de distribuição de circuito - QDC - de embutir, com barramento, para 40 disjuntores DIN, em chapa # 22 na cor branca. Referência QDETNI100A 904361N CEMAR	UN	1	1.549,39	1.549,39
8.1.2	ELE-SUP-005/MOD - SETOP	Próprio	Fornecimento e instalação de dispositivo de proteção contra surto - DPS - tipo 2 (para ser instalado nos QDCs 1 e 2), 275V, 20KA. Tetrapolar, Referência Clamper, BA4 SP 275V	UN	1	294,24	294,24
8.1.3	CPU-ELE-358	Próprio	Fornecimento de medidor de energia em KWh, para individualização interna do consumo de energia elétrica. Com instalação em fase + neutro, trifásico e trifásico + neutro. Tensão de operação, para ligação estrela, entre 100 a 277 volts fase-neutro ou 173 a 480 volts fase-fase com variação máxima de +/- 20%. Frequencia de 50 Hz / 60 Hz +/- 10%. Tensão máxima de 332 volts fase-neutro ou 575 volts fase-fase. Categoria de medição classe III. Classe ambiental eletromagnética E2. Classe ambiental mecânica M1. Entrada de corrente de 1 A ou 5 A nominal. Corrente de medida 20 mA - 6 A. Classificação de temperatura mínima do cabeamento de 90 °C. Impedância de tensão de 3 MΩ. Impedância de corrente menor que 0,1 mΩ. Carga menor que 0,036 VA a 6 A. Modelo de referencia Schneider.	UN	1	408,19	408,19
8.1.4	93662	SINAPI	Fornecimento e instalação de disjuntor bifásico, 220V, 6A, DIN, curva C, 3KA	UN	1	105,98	105,98
8.1.5	93660	SINAPI	Fornecimento e instalação de disjuntor bifásico, 220V, 10A, DIN, curva C, 3KA	UN	1	102,49	102,49
8.1.6	93661	SINAPI	Fornecimento e instalação de disjuntor bifásico, 220V, 16A, DIN, curva C, 3KA	UN	1	103,55	103,55
8.1.7	93662	SINAPI	Fornecimento e instalação de disjuntor bifásico, 220V, 20A, DIN, curva C, 3KA	UN	1	105,98	105,98
8.1.8	93663	SINAPI	Fornecimento e instalação de disjuntor bifásico, 220V, 25A, DIN, curva C, 3KA	UN	1	105,98	105,98
8.1.9	93654	SINAPI	Fornecimento e instalação de disjuntor monofásico, 127V, 16A, DIN, curva C, 3KA	UN	2	20,28	40,56
8.1.10	93655	SINAPI	Fornecimento e instalação de disjuntor monofásico, 127V, 20A, DIN, curva C, 3KA	UN	1	21,50	21,50
8.1.11	93653	SINAPI	Fornecimento e instalação de disjuntor monofásico, 127V, 10A, DIN, curva C, 3KA	UN	3	19,75	59,25
8.1.12	93657	SINAPI	Fornecimento e instalação de disjuntor monofásico, 127V, 32A, DIN, curva C, 3KA	UN	2	22,92	45,84

8.1.13	ELE-DIS-044/MOD - SETOP	Próprio	Fornecimento e instalação de disjuntor trifásico 70A DIN, curva B, 10KA (Para ser instalado no QDC do Quiosque) (1 UNIDADE para ser instalado no QDC do Quiosque e 1 unidade para ser instalado no QGBT da Subestação)	UN	2	120,96	241,92
8.1.14	101632	SINAPI	Fornecimento e instalação Relé fotoelétrico corpo e tampa de polipropileno estabilizado contra radiações UV, com suporte de fixação, contatos de encaixe de latão estanhado, princípio de funcionamento eletromagnético, acionamento instantâneo, contato de carga do tipo normalmente fechado, proteção contra surtos de tensão do tipo varistor, tensão nominal de 220 V, frequência 50/60 Hz com capacidade de carga de 1000 W, 1800 VA. Faixa de operação segundo a ABNT NBR 5123, grau de proteção IP54	UN	2	42,90	85,80
8.1.15	ELE-HAS-010/MOD - SETOP	Próprio	Fornecimento e instalação de haste de aterramento tipo cantoneira de aço zincado 25mm x 25mm x 5mm, comprimento 2,40m	UN	3	195,57	586,71
8.1.16	SPDA-CON-025/MOD - SETOP	Próprio	Fornecimento e instalação de conector cabo-haste em bronze natural para dois cabos de cobre de 16-70 mm²	UN	5	23,25	116,25
8.1.17	CPU-ELE-00018 (w)	Próprio	Fornecimento e instalação de caixa de Inspeção de PVC, DIMENSÕES CIRCULARES 300x300mm (para as hastes do aterramento), com tampa em Ferro Fundido	UN	3	132,06	396,18
8.1.18	ED-13941/MOD - SETOP	Próprio	Fornecimento e instalação de cabo de cobre nu, com área de seção de 50 mm², diâmetro de cada fio da cordoalha de 3,0mm, conforme NBR 5419	M	20	68,11	1.362,20
8.1.19	8312MOD/ORSE	Próprio	Fornecimento e instalação de dispositivo DR - Diferencial Residual - monopolar, 40A, 30mA, 220V.	UN	4	264,25	1.057,00
8.2			ILUMINAÇÃO				22.808,03
8.2.1	CPU-ELE-356	Próprio	Fornecimento e instalação de fita de LED autoadesiva, para a montagem embutida em perfil de alumínio, com potência luminosa entre 1300 e 1500 lumens por metro linear. temperatura de Cor Branco Neutro: 4000 Kelvin, Tensão de operação: 12 ou 24 Vcc. IRC: maior ou igual a 80, Vida útil de 50.000 horas, Temperatura de operação: -10°C ~ 40°C, Garantia: 5 anos. Com Drive, emendas e todos os acessórios inclusos. Referência: Stella, OSRAM, Phillips, dentre outras.	M	70	90,13	6.309,10
8.2.2	CPU-ELE-357	Próprio	Fornecimento e instalação de Perfil de alumínio para embutir a fita de LED, com difusor acrílico leitoso, Índice de Proteção: IP65 - interno / externo, Cor de Acabamento: Alumínio Anodizado, Dimensões: Largura Externa 35mm x Largura Interna 24mm x Altura 35mm. Incluindo todas as junções "X", "L", "T", dentre outras, emendas e fixações.	M	70	58,43	4.090,10
8.2.3	CPU-ELE-004	Próprio	Fornecimento e instalação de plafonier de sobrepor 18W, 1.300 lm vida útil 15.000h, incluindo led e driver bivolt	UN	4	99,65	398,60
8.2.4	CPU-CIVIL-0019	Próprio	Fornecimento e instalação de luminária de sobrepor para lâmpadas em barra de led. . corpo em policarbonato injetado, refletor em chapa de aço tratada com acabamento em pintura eletrostática na cor branca, difusor em policarbonato injetado translúcido de alto impacto e estabilizado contra raios UV, Grau de proteção IP 65, temperatura de cor 4000°K, fornecida fita ou tubo LED com driver Bivot, potência do sistema 31W, fluxo luminoso >= 4200 lm. Referencia Comercial - ITAIM LPT24 ou tecnicamente superior	CJ	4	465,89	1.863,56
8.2.5	CPU-ELE-005	Próprio	Fornecimento e instalação de luminária para iluminação de emergência, com 30 LED'S, bivolt, autonomia com intensidade máxima de até 3 H, com intensidade mínima de até 7 H, cabo e plugue em conformidade com a Portaria 136/2001 do INMETRO E NBR14136:2012.	UN	3	45,30	135,90
8.2.6	CPU-ELE-359	Próprio	Fornecimento e instalação de luminária Refletor Holofote MicroLED Slim 50W, 3500 Kelvin, 950 lumens, temperatura de cor branco quente 3500K (Branco quente). Índice de reprodução de cores maior que 80, vida útil 50000 horas, bivolt (100 a 240V), grau de proteção IP67. Referência: Brilia, Interlight, Itaim	CJ	7	205,05	1.435,35
8.2.7	91936	SINAPI	Fornecimento e instalação de caixa octogonal 4" x 4", PVC, instalada em laje	UN	20	14,11	282,20
8.2.8	91940	SINAPI	Fornecimento e instalação de caixa retangular 4" x 2" média (1,30 m do piso), PVC, instalada em parede	UN	7	14,27	99,89
8.2.9	CPU-ELE-340	Próprio	Fornecimento e instalação de cabo de cobre flexível isolado, 2,5 mm², anti-chama 450/750V para condutor fase, isolamento duplo em PVC, sem chumbo, não propagante de chama, baixa emissão de fumaças e gases tóxicos, segundo orientações de cores e outras diretrizes da NBR 5410/2004	M	660	4,07	2.686,20
8.2.10	CPU-ELE-340e	Próprio	Fornecimento e instalação de cabo de cobre flexível isolado, 2,5 mm², anti-chama 450/750v para condutor de RETORNO, na cor amarelo, isolamento duplo em PVC, sem chumbo, não propagante de chama, baixa emissão de fumaças e gases tóxicos, segundo orientações de cores e outras diretrizes da NBR 5410/2004	M	330	4,07	1.343,10
8.2.11	CPU-ELE-340d	Próprio	Fornecimento e instalação de cabo de cobre flexível isolado, 2,5 mm², anti-chama 450/750v para condutor TERRA - verde/verde e amarelo, isolamento duplo em PVC, sem chumbo, não propagante de chama, baixa emissão de fumaças e gases tóxicos, segundo orientações de cores e outras diretrizes da NBR 5410/2004	M	300	4,07	1.221,00
8.2.12	CPU-DUTO-002	Próprio	Fornecimento e instalação de Duto flexível impermeável, corrugado, para cabos subterrâneos, fabricado em polietileno de alta densidade, cor cinza, fornecido com guia, diâmetro nominal DN Ø2" (duas polegadas) ou 63 mm - diâmetro externo 63 mm e diâmetro interno 52 mm (tolerância de +/- 2,0 mm). O material deverá atender aos valores mínimos solicitados pelas normas técnicas referentes aos esforços de compressão diametral onde o duto não poderá sofrer uma deformação maior que 5% em relação ao seu diâmetro externo quando submetido a uma força de compressão de 100 N. . Inclusive tampão/terminal (Para instalação das luminárias decorativas externas)	M	45	21,19	953,55
8.2.13	91844	SINAPI	Fornecimento e instalação de eletroduto flexível de 3/4" em PVC, embutido diretamente na laje.	M	120	7,12	854,40

8.2.14	CPU-CIVIL-536	Próprio	Escavação manual de vala em material de 1.a categoria (areia, argila ou picarra-mistura com pedra, areia e terra; cascalho), até 1,50m, exclusive escoramento e esgotamento	M3	18	34,94	628,92
8.2.15	93382 - SINAPI	Próprio	Reaterro e Compactação com compactador mecânico de placa vibratória, medido "in situ", inclusive lançamento de água em quantidade necessária	M3	18	28,12	506,16
8.3			TOMADAS E INTERRUPTORES				16.587,16
8.3.1	91953	SINAPI	Fornecimento e instalação de módulo para interruptor de 1 tecla, 10A, 250V, para caixa 4x2", conjunto completo com espelho.	UN	5	26,80	134,00
8.3.2	91959	SINAPI	Fornecimento e instalação de módulo para interruptor de 2 teclas, 10A, 250V, para caixa 4x2", conjunto completo com espelho.	UN	2	42,49	84,98
8.3.3	91994	SINAPI	Fornecimento e instalação de modulo de tomada embutido na parede, 2P+T, NBR 14136, 10A,127V	UN	11	23,04	253,44
8.3.4	91995	SINAPI	Fornecimento e instalação de modulo de tomada embutido na parede, 2P+T, NBR 14136, 20A,220V, NA COR VERMELHA	UN	3	25,76	77,28
8.3.5	CPU-ELE-007	Próprio	Fornecimento e instalação de tomada embutida na parede, 2P+T, NBR 14136, 10A,127V - LINHA A PROVA D'ÁGUA, conjunto completo (Caixa, módulo e espelho)	UN	11	192,23	2.114,53
8.3.6	CPU-ELE-008	Próprio	Fornecimento e instalação de tomada embutido na parede, 2P+T, NBR 14136, 20A,220V, (Módulo NA COR VERMELHA) - LINHA A PROVA D'ÁGUA, conjunto completo (Caixa, módulo e espelho)	UN	11	281,44	3.095,84
8.3.7	ELE-PLA-035/MOD - SETOP	Próprio	Fornecimento e instalação de espelho para 02 modulos de tomadas em PVC, 4x2", na cor branco	UN	3	6,52	19,56
8.3.8	ELE-PLA-040/MOD - SETOP	Próprio	Fornecimento e instalação de espelho para 01 modulo de tomada em PVC, 4x2", na cor branco	UN	8	4,11	32,88
8.3.9	ELE-PLA-065/MOD - SETOP	Próprio	Fornecimento e instalação de espelho para em PVC, com furo central,4X2", na cor branco. (para os chuveiros)	Un	2	4,08	8,16
8.3.10	91940	SINAPI	BDI Excluir comp 8.3.10 91940 - SINAPI Fornecimento e instalação de caixa PVC 4x2" de embutir em alvenaria UN35,0011,30	UN	35	14,27	499,45
8.3.11	CPU-ELE-0005	Próprio	Fornecimento e instalação de tomada em caixa redonda 3P+T - 30A,440V - NBR 14.136, (conjunto completo, inclusive com as tomadas), tipo STECK	UN	1	139,84	139,84
8.3.12	CPU-ELE-340d	Próprio	Fornecimento e instalação de cabo de cobre flexível isolado, 2,5 mm2, anti-chama 450/750v para condutor TERRA - verde/verde e amarelo, isolamento duplo em PVC, sem chumbo, não propagante de chama, baixa emissão de fumaças e gases tóxicos, segundo orientações de cores e outras diretrizes da NBR 5410/2004	M	100	4,07	407,00
8.3.13	CPU-ELE-340	Próprio	Fornecimento e instalação de cabo de cobre flexível isolado, 2,5 mm2, anti-chama 450/750V para condutor fase, isolamento duplo em PVC, sem chumbo, não propagante de chama, baixa emissão de fumaças e gases tóxicos, segundo orientações de cores e outras diretrizes da NBR 5410/2004	M	100	4,07	407,00
8.3.14	CPU-ELE-340c	Próprio	ornecimento e instalação de cabo de cobre flexível isolado, 2,5 mm2, anti-chama 450/750v para condutor NEUTRO, na cor azul. Isolamento duplo em PVC, sem chumbo, não propagante de chama, baixa emissão de fumaças e gases tóxicos, segundo orientações de cores e outras diretrizes da NBR 5410/2004	M	100	4,07	407,00
8.3.15	CPU-ELE-341	Próprio	Fornecimento e instalação de cabo de cobre flexível isolado, 4,0 mm2, anti-chama 450/750v, cabo para condutor FASE, cor branco, isolamento duplo em PVC, sem chumbo, não propagante de chama, baixa emissão de fumaças e gases tóxicos, segundo orientações de cores e outras diretrizes da NBR 5410/2004	M	100	6,67	667,00
8.3.16	CPU-ELE-341e	Próprio	Fornecimento e instalação de cabo de cobre flexível isolado, 4,0 mm2, anti-chama 450/750v, para condutor terra - verde/verde e amarelo, isolamento duplo em PVC, sem chumbo, não propagante de chama, baixa emissão de fumaças e gases tóxicos, segundo orientações de cores e outras diretrizes da NBR 5410/2004	M	700	6,67	4.669,00
8.3.17	CPU-ELE-341c	Próprio	Fornecimento e instalação de cabo de cobre flexível isolado, 4,0 mm2, anti-chama 450/750v, cabo para condutor NEUTRO, cor azul, isolamento duplo em PVC, sem chumbo, não propagante de chama, baixa emissão de fumaças e gases tóxicos, segundo orientações de cores e outras diretrizes da NBR 5410/2006	M	300	6,67	2.001,00
8.3.18	CPU-ELE-009	Próprio	Fornecimento e instalação de etiqueta de identificação dos circuitos e tensões para as tomadas (tamanho mínimo de 250mm)	UN	100	3,26	326,00
8.3.19	91846	SINAPI	Fornecimento e instalação de eletroduto flexível corrugado, PVC, DN 32 mm (1"), para circuitos terminais, instalado em laje ou parede	M	120	10,36	1.243,20
8.4			CABEAMENTO ESTRUTURADO				3.952,78
8.4.1	CPU-ELE-369	Próprio	Fornecimento e instalação de espelho com 2 furos para ponto RJ45 CAT 5, em PVC, 4x2", na cor branco	UN	2	5,11	10,22
8.4.2	11.82.50MOD - SUDECAP	Próprio	Fornecimento e instalação de módulos RJ45 cat 5, inclusa no mesmo acabamento da canaleta metálica. Referências: Valemam, Mopa, Engeduto	UN	4	27,78	111,12
8.4.3	11.80.20MOD/SUDECAP	Próprio	Fornecimento e instalação de cabo UTP categoria 5e rígido 4px24awg 100mhz. condutor de cobre nu isolado com polietileno termoplástico e condutores trançados em pares, capa externa em LSZH (LOW SMOKE zero HALOGEN) e composto por materiais que cumprem com a diretiva europeia ROHS (RESTRICTION OF CERTAIN HAZARDOUS SUBSTANCES). Atende as normas: ANSI/TIA/EIA-568-B.2 E ISO/IEC 11801, ANATEL 1199-06-0256, iso9001/14001, utilizando gigabit ethernet, IEEE 802.3Z, 1000 MBPS. temperatura de operação -20°C a 60°C; desequilíbrio resistivo máximo 5%; resistência elétrica CC máxima do condutor a 20°C: 100 w/km. Furukawa ou equivalente	M	30	5,26	157,80
8.4.4	CAB-PATCH-010/MOD - SETOP	Próprio	Fornecimento e instalação de patch CORDS tipo RJ45 CATEGORIA 5 E, referência k-pc5e, com comprimento de 3,0m	CJ	2	32,76	65,52

8.4.5	CPU-ELE-010	Próprio	Fornecimento e instalação de fornecimento e instalação rack 5u - rack para telecomunicações fechamento lateral e traseiro removíveis em chapa de aço monobloco, altura de 5U's, largura de 19", profundidade 350mm, porta em acrílico, dobradiça com abertura de 180 graus, com maçaneta, pintura eletrostática em pó poliéster cinza RAL 7032, com 01 par de venezianas laterais, régua de tomadas, bandejas, niveladores em aço com proteção de borracha, organizadores de cabos verticais e traseiros, planos móveis frontais e traseiros.	CJ	1	542,02	542,02
8.4.6	CPU-ELE-011	Próprio	Fornecimento e instalação de MINI DIO completo SC/APC para 12 fibras SM 9/125 (bandeja PIG TAILS e acopladores)	CJ	1	218,93	218,93
8.4.7	CAB-PATCH-015MOD/SETOP	Próprio	Fornecimento e instalação de patch panel, 24 portas, categoria 5e, para rack de 19" e 5us de altura	CJ	1	1.509,57	1.509,57
8.4.8	CAB-RACK-020MOD/SETOP	Próprio	Fornecimento e instalação de organizador de cabos de 1u para rack 19"	CJ	1	148,84	148,84
8.4.9	CPU-ELE-012 (HU)	Próprio	Fornecimento e instalação serviço de fusão e certificação da fibra óptica com emissão de relatórios (impresso e arquivo eletrônico)	UN	4	297,19	1.188,76
9			SISTEMA DE AQUECIMENTO SOLAR, INCLUSIVE ALVENARIA DE APOIO (com revestimento e pintura)				8.592,41
9.1			SISTEMA DE AQUECIMENTO SOLAR (ÁGUA QUENTE)				4.203,17
9.1.1	CPU-CIVIL-761	Próprio	Fornecimento e instalação de sistema compacto de aquecimento solar, com Boilerde 200 litros, mini reservatório de água fria 25 litros acoplado, placas coletoras de 2 m2 e válvulas de alívio. Sistema completo, inclusive suporte para as placas, inclusive suporte para as placas	CJ	1	4.203,17	4.203,17
9.2			BASE DE APOIO PARA O SISTEMA DE AQUECIMENTO SOLAR REBOCADA E PINTADA (ESTIMADO)				330,26
9.2.1	CPU-CIVIL-748	Próprio	Fornecimento e execução de alvenaria em bloco cerâmico (tijolo furado) 14x19x29cm, esp. 0,19 m, assentados com argamassa traço 1:2:8 (cimento, cal e areia) com preparo mecânico em betoneira, inclusive ferro cabelo (ancoragem na estrutura com barras de aço 5.0mm, comprimento 50cm) para fixação da alvenaria, aplicando-se a cada duas fiadas pela area real	M2	1,6	72,86	116,57
9.2.2	87879	SINAPI	Fornecimento e execução de revestimento tipo chapisco, argamassa traço 1:3, com colher de pedreiro. Preparo mecânico	M2	3,8	3,83	14,55
9.2.3	CPU-CIVIL-529	Próprio	Fornecimento e aplicação manual de revestimento de tipo Reboco 1:1:6 - cimento, cal e areia, espessura média 2cm, preparo mecânico, com execução de taliscas de base e mestras, acabamento sarrafeado, desempenado e feltrado, preparo mecânico em betoneira.	M2	3,8	33,96	129,04
9.2.4	88415	SINAPI	Fornecimento e aplicação manual de fundo selador acrílico em paredes externas de casa	M2	3,8	3,31	12,57
9.2.5	88489	SINAPI	Fornecimento e aplicação manual de pintura com tinta látex acrílica em paredes, duas demãos	M2	3,8	15,14	57,53
9.3			TUBULAÇÕES, METAIS, REGISTROS E ACESSÓRIOS PARA ÁGUA QUENTE				4.058,98
9.3.1	86908	SINAPI	Fornecimento e instalação de torneira com misturador para água quente e fria, sendo os misturadores para cada condição separados	UN	2	467,82	935,64
9.3.2	89354	SINAPI	Fornecimento e instalação de misturador monocomando para chuveiro, base bruta e acabamento cromado, fornecido e instalado em ramal de água	UN	2	523,10	1.046,20
9.3.3	HID-REG-080/MOD-SETOP	Próprio	Fornecimento e instalação de registro de gaveta, tipo base, roscável 1" (para tubo soldável ou PPR DN 32mm/CPVC DN 28mm), inclusive acabamento e canopla cromados	UN	6	82,60	495,60
9.3.4	HID-TUB-550/MOD-SETOP	Próprio	Fornecimento e assentamento de tubo de CPVC soldável, água quente, inclusive conexões e suportes, D = 28 mm (NBR 15884)	M	20	57,03	1.140,60
9.3.5	ED-49967/MOD-SETOP	Próprio	Fornecimento e instalação registro de pressão, tipo base, roscável 1" (para tubo soldável OU PPR DN 32mm/CPVC DN 28mm), inclusive acabamento e canopla cromados	UN	2	98,09	196,18
9.3.6	CPU-CHUVEIRO-003	Próprio	Fornecimento e instalação de chuveiro metálico com braço metálico (ducha fria)	UN	2	122,38	244,76
10			ESQUADRIAS (INTERNAS E EXTERNAS), VIDROS E ESPELHOS				33.645,75
10.1			JANELAS				3.495,88
10.1.1	CPU-CIVIL-00156	Próprio	Fornecimento e assentamento de janela de alumínio BASCULANTE, linha Suprema ou superior, acabamento anodizado, moldura-vidro, 1seção com 1 bandeira fixa e 5 báculos com contramarco, inclusive fornecimento de vidro liso de 4mm, ferragens e acessórios (J1)	M2	2,88	530,21	1.527,00
10.1.2	CPU-CIVIL-00157	Próprio	Fornecimento e assentamento de janela de alumínio BASCULANTE, linha ou superior, acabamento anodizado, moldura-vidro, 3 seções (3 bandeira fixa e 15 báculos) com contramarco, inclusive fornecimento de vidro liso de 4mm, ferragens e acessórios (J2)	M2	2,88	683,64	1.968,88
10.2			PORTAS DIVERSAS				28.554,73
10.2.1	91341	SINAPI	Fornecimento e instalação de porta em alumínio de abrir tipo veneziana com guarnição, fixação com parafusos, inclusive marco e dobradiças (P1, P2 E P4)	M2	14,88	683,87	10.175,98
10.2.2	FGR-MOL-005MOD-SETOP	Próprio	Fornecimento e instalação de mola hidráulica aérea para fechamento automático de porta. (para portas dos sanitários ISM e ISF - P2)	UN	2	163,92	327,84
10.2.3	90830	SINAPI	Fornecimento e instalação de Fechadura de embutir com cilindro, maçaneta de alavanca, externa, completa, incluso execução de furo	UN	6	167,49	1.004,94

10.2.4	CPU-CIVIL-705	Próprio	Fornecimento e instalação de porta de enrolar automática COMPLETA, dimensões do vão 4,00 X 3,00 m, em aço galvanizado com fundo (para galvanizado) e PINTURA ELETROSTÁTICA cor branca, lâminas fechadas #22, com motor com certificado INMETRO com capacidade de tração de 300kg, botoeira de comando (abre/para/fecha) e caixinha de proteção em inox, soleira reforçada 60x40 com borracha de vedação, eixo enrolar em aço carbono tubular, trava anti queda, chapas testeiras, kit central com 2 controle remoto, fitas laterais auto lubrificante PVC e demais componentes, inclusive dispositivos de fixação, acessórios e detalhamento executivo de fabricação e montagem e transporte para Varginha/MG PARA A PORTA P5	CJ	1	15.924,53	15.924,53
10.2.5	100705	SINAPI	Fornecimento e instalação de tarjeta tipo livre/ocupado para porta de banheiro	UN	2	83,39	166,78
10.2.6	10000MOD - ORSE	Próprio	Fornecimento e instalação de Portão em tubo ferro galvanizado, com quadro ø= 2", cantoneira 1"x1" e tela de arame galvanizado, fio 12 bwg, malha quadrada d=1" (Porta para casa de gás - P3)	M2	1,98	425,30	842,09
10.2.7	CPU-CIVIL-607	Próprio	Fornecimento e instalação de ferragens para porta de 2 folhas da casa de gás (4 un Dobradiça 3 1/2" X 3" e 1 ferrolho)	CJ	1	112,57	112,57
10.3			ALÇAPÃO				450,45
10.3.1	CPU-CIVIL-760	Próprio	Fornecimento e assentamento de alçapão em chapa galvanizada, E= 0,60mm, requadro em cantoneira de ferro galvanizado, abs iguais 1 x 1/8 (LxE), dobradiças em latão 3"x2 1/2, E = 1,9 a 2mm com anel cromado, tampa bola e parafusos, assentamento em argamassa de cimento e areia 1:3, inclusive vedação" e porta cadeado" - P3	UN	1	450,45	450,45
10.4			ESPELHOS				1.144,69
10.4.1	CPU-CIVIL-612	Próprio	Fornecimento e colocação de espelho de cristal 4mm, colado na parede com silicone ou cola adesiva para fixação de espelho, conforme projeto	M2	2,16	529,95	1.144,69
11			BANCADAS, RODOBANCAS E PRATELEIRAS EM GRANITO				4.370,75
11.1			PRATELEIRAS DE GRANITO				737,87
11.1.1	CPU-CIVIL-750	Próprio	Fornecimento e execução de prateleira em granito verde Ubatuba polido, assentado com argamassa traço 1:3 (cimento e areia média), preparo manual da argamassa, largura = 35cm, Esp = 2cm e faces visíveis polidas, chumbadas em 3 cm nas paredes de contorno e apoiada sobre perfis caixa de aço carbono galvanizado chumbados na parede, inclusive suporte e testeira em granito de altura 5 cm (meia esquadria) de espessura 2cm	M2	1,24	595,06	737,87
11.2			BANCADA EM GRANITO				3.632,88
11.2.1	CPU-CIVIL-751	Próprio	Fornecimento e execução de bancada em granito verde com cuba dupla para Quiosque, bancada molhada, inclusive acabamento em cima da bancada de 4 cm (meia esquadria), testeira de 10 cm (meia esquadria), espessura = 2 cm, faces visíveis polidas, chumbada em 3 cm nas paredes de contorno, apoiada em console de metalon 20 x 30 mm chumbado na parede conforme projeto	M2	0,76	758,81	576,69
11.2.2	CPU-CIVIL-503	Próprio	Serviço de furação e colagem de bojo ou cuba em bancada de granito	UN	2	94,61	189,22
11.2.3	CPU-CIVIL-663	Próprio	Fornecimento e execução de rodabancada em granito verde Ubatuba, h = 20cm, Esp = 2 cm, com faces visíveis polidas assentado com argamassa ACIII e rejuntamento	M	6,91	91,53	632,47
11.2.4	CPU-CIVIL-752	Próprio	Fornecimento e execução de bancada em granito verde com cuba dupla para Quiosque, bancada seca, testeira de 10 cm (meia esquadria), espessura = 2 cm, faces visíveis polidas, chumbada em 3 cm nas paredes de contorno, apoiada em console de metalon 20 x 30 mm chumbado na parede conforme projeto	M2	3,25	687,54	2.234,50
12			REVESTIMENTO DAS PAREDES DE ALVENARIA (INTERNA E EXTERNA), DOS TETOS, PLATIBANDAS (INTERNA, TOPO E EXTERNA) E PEITORIL EM GRANITO				31.327,26
12.1			CHAPISCO (INTERNA E EXTERNA),				1.733,15
12.1.1	87879	SINAPI	Fornecimento e execução de revestimento tipo chapisco, argamassa traço 1:3, com colher de pedreiro. Preparo mecânico	M2	452,52	3,83	1.733,15
12.2			REBOCO (INTERNA E EXTERNA),				12.562,48
12.2.1	CPU-CIVIL-529	Próprio	Fornecimento e aplicação manual de revestimento de tipo Reboco 1:1:6 - cimento, cal e areia, espessura média 2cm, preparo mecânico, com execução de taliscas de base e mestras, acabamento sarrafeado, desempenado e feltrado, preparo mecânico em betoneira.	M2	369,92	33,96	12.562,48
12.3			EMBOÇO PARA RECEBIMENTO DA CERÂMICA				2.658,89
12.3.1	87531	SINAPI	Fornecimento e execução de emboço, para recebimento de cerâmica, em argamassa traço 1:2:8, cimento, cal e areia, preparo mecânico com betoneira 400l, aplicado manualmente, esp. De 2 cm, com execução de taliscas	M2	82,6	32,19	2.658,89
12.4			REVESTIMENTO DE PAREDES INTERNAS				13.783,46
12.4.2	CPU-CIVIL-00147	Próprio	Fornecimento e execução de revestimento em porcelanato polido de bordas retas, para paredes internas H=1,80m e área do lavatório/Salão (largura = 1,20m e H=1,20m), dimensões 60x30 cm, utilizando argamassa industrializada ACIII, inclusive rejuntamento flexível cor branca.	M2	82,6	166,87	13.783,46
12.5			PEITORIS DE GRANITO				589,28
12.5.1	CPU-CIVIL-506	Próprio	Fornecimento e execução de peitoril em granito verde Ubatuba polido, assentado com argamassa traço 1:3 (cimento e areia média), preparo manual da argamassa, largura de 20cm, (15 cm de parede + 2,5 de balanço interno e externo), esp = 2cm e faces visíveis polidas, com pingadeira entalhada	M2	1,24	475,23	589,28
13			REVESTIMENTO DE PISO DO QUIOSQUE-LANCHONETE E SOLEIRAS EM GRANITO (ESCAVAÇÃO E REATERRO CONSIDERADO NA PLANILHA A - IMPLANTAÇÃO DA OBRA)				17.807,25
13.1			CONTRAPISO: CANTINA, ISF, ISM, RESÍDUOS, DML, DEPÓSITO, SALÃO DA CANTINA E CASA DE GÁS				3.345,38

13.1.1	CPU-CIVIL-700	Próprio	Fornecimento e execução de contrapiso ou camada de regularização para impermeabilização em argamassa traço 1:4 (cimento e areia), preparo mecânico com betoneira 400 L, espessura mínima de 3cm, em laje, caimento de 3% em direção aos ralos e acabamento meia cana no encontro com as paredes	M2	72,71	46,01	3.345,38
13.2			REVESTIMENTO DOS PISOS: CANTINA, ISF, ISM, RESÍDUOS, DML, DEPÓSITO, SALÃO DA CANTINA E CASA DE GÁS				12.503,93
13.2.1	CPU-CIVIL-1000	Próprio	Fornecimento e execução de revestimento em porcelanato polido de bordas retas, dimensões 60x60 cm, utilizando argamassa industrializada ACIII, inclusive rejuntamento flexível cor bege claro	M2	72,71	171,97	12.503,93
13.3			SOLEIRAS DE GRANITO DAS PORTAS E CONTORNO DO PISO DO SALÃO				1.957,94
13.3.1	CPU-CIVIL-512	Próprio	Fornecimento e execução de soleira em granito verde Ubatuba, largura 15cm, espessura 2 cm, assentada sobre argamassa traço 1:4 (cimento e areia), considerado para as portas P1, P2, P3, P4, P5 e na finalização do piso salão da cantina	M2	4,12	475,23	1.957,94
14			COBERTURA - IMPERMEABILIZAÇÃO DA LAJE, CAMADA DE ISOLAMENTO TÉRMICO COM ARGILA EXPANDIDA E PLACAS DE CONCRETO SOB A LAJE				42.806,73
14.1			CHAPISCO SOBRE A LAJE DE COBERTURA				496,13
14.1.1	87879	SINAPI	Fornecimento e execução de revestimento tipo chapisco, argamassa traço 1:3, com colher de pedreiro. Preparo mecânico	M2	129,54	3,83	496,13
14.2			CAMADA DE REGULARIZAÇÃO SOBRE A LAJE DE COBERTURA				5.960,13
14.2.1	CPU-CIVIL-700	Próprio	Fornecimento e execução de contrapiso ou camada de regularização para impermeabilização em argamassa traço 1:4 (cimento e areia), preparo mecânico com betoneira 400 L, espessura mínima de 3cm, em laje, caimento de 3% em direção aos ralos e acabamento meia cana no encontro com as paredes	M2	129,54	46,01	5.960,13
14.3			IMPERMEABILIZAÇÃO COM MANTA ASFÁLTICA (LAJE DE COBERTURA E NAS ALVENARIA REBOCADAS DA PLATIBANDA E DE APOIO, H = 40 CM)				16.793,27
14.3.1	83738	SINAPI	Fornecimento e aplicação de impermeabilização de superfície com manta asfáltica (com polímeros tipo APP), e=4 mm, fundida com a imprimação asfáltica sobre a camada de regularização e subindo até 50 cm nas paredes	M2	152,68	109,99	16.793,27
14.4			TELA (LAJE DE COBERTURA E NAS ALVENARIA REBOCADAS DA PLATIBANDA E DE APOIO, H = 40 CM)				6.193,32
14.4.1	CPU-CIVIL-726	Próprio	Fornecimento e colocação de armação em tela nervurada soldada CA-60, Q-138 (2,20 Kg/m ²), diâmetro do fio = 4,2 mm, painel 2,45 X 6,00 m, espaçamento da malha = 10 X 10 CM, inclusive arame recozido 16 bwg, d = 1,60 mm, espaçadores para cobrimento do concreto para execução de laje de fundo e trespasse	KG	292	21,21	6.193,32
14.5			CAMADA DE PROTEÇÃO ACIMA DA MANTA ASFÁLTICA (LAJE DE COBERTURA E NAS ALVENARIA REBOCADAS DA PLATIBANDA E DE APOIO, H = 40 CM)				7.024,80
14.5.1	CPU-CIVIL-700	Próprio	Fornecimento e execução de contrapiso ou camada de regularização para impermeabilização em argamassa traço 1:4 (cimento e areia), preparo mecânico com betoneira 400 L, espessura mínima de 3cm, em laje, caimento de 3% em direção aos ralos e acabamento meia cana no encontro com as paredes	M2	152,68	46,01	7.024,80
14.6			CAMADA DE ISOLAMENTO TÉRMICO COM ARGILA EXPANDIDA				6.029,54
14.6.1	CPU-CIVIL-709	Próprio	Fornecimento e execução de camada de isolamento térmico com 15 cm de argila expandida solta	M3	19,6	307,63	6.029,54
14.7			PLACAS DE CONCRETO SOB A LAJE DE COBERTURA				309,54
14.7.1	CPU-CIVIL-718	Próprio	Fornecimento e execução de placa de concreto armado ESP = 5 cm, pré-moldada 60x60 cm assentado sobre a laje de cobertura com argamassa traço 1:3, inclusive forma, armação e concreto FCK=15MPa.	M2	1,08	286,62	309,54
15			PINTURA GERAL INTERNA E EXTERNA				12.817,32
15.1			PINTURA EM PAREDES INTERNAS				2.656,73
15.1.1	88485	SINAPI	Fornecimento e aplicação de fundo selador acrílico em paredes, uma demão	M2	78,06	2,93	228,71
15.1.2	PIN-EMA-006/MOD - SETOP	Próprio	Fornecimento e aplicação manual de massa acrílica, duas demãos, inclusive lixamento (exceto casa de gás)	M2	73,74	16,90	1.246,20
15.1.3	88489	SINAPI	Fornecimento e aplicação manual de pintura com tinta látex acrílica em paredes, duas demãos	M2	78,06	15,14	1.181,82
15.2			PINTURA DO TETO				4.877,09
15.2.1	88484	SINAPI	Fornecimento e aplicação de fundo selador acrílico em teto, uma demão	M2	131,53	3,33	437,99
15.2.2	PIN-EMA-006/MOD - SETOP	Próprio	Fornecimento e aplicação manual de massa acrílica, duas demãos, inclusive lixamento (exceto casa de gás)	M2	130,75	16,90	2.209,67
15.2.3	88488	SINAPI	Fornecimento e aplicação manual de pintura com tinta látex acrílica em teto, duas demãos	M2	131,53	16,95	2.229,43
15.3			PINTURA TEXTURIZADA - PAREDES EXTERNAS, PILARES EXTERNOS E PLATIBANDA (INTERNO E EXTERNO)				4.542,94
15.3.1	88485	SINAPI	Fornecimento e aplicação de fundo selador acrílico em paredes, uma demão, com a mesma cor do texturatto	M2	153,53	2,93	449,84
15.3.2	PIN-TEX-010/MOD - SETOP	Próprio	Fornecimento e aplicação de pintura em TEXTURATTO aplicado com desempenadeira de aço, inclusive preparo da parede e fornecimento sobre o selador na mesma cor, sobre reboco, cor GELO	M2	153,53	26,66	4.093,10
15.4			PINTURA DE ESQUADRIAS (P3; P5 E P6)				740,56
15.4.1	CPU-CIVIL-701	Próprio	Fornecimento e execução de pintura esmalte ACETINADO, duas demãos, sobre superfície metálica, incluso uma demão de fundo anticorrosivo. Utilização de revolver (ar-comprimido).	M2	31,46	23,54	740,56
16			PREVENÇÃO E COMBATE A INCÊNDIO - ESTIMATIVA				1.469,70
16.1			EXTINTORES				945,63

16.1.1	INC-EXT-016/MOD-SETOP	Próprio	Fornecimento e instalação de extintor de incêndio tipo pó químico 2-a:20-b:c, capacidade 6 KG com suporte e fixação, sendo 1 para área para o quadro de distribuição de elétrica e 1 para o quiosque-lanchonete	UN	2	190,74	381,48
16.1.2	INC-EXT-015/MOD-SETOP	Próprio	Fornecimento e instalação de extintor de incêndio tipo pó químico 20BC, capacidade 4 KG com suporte e fixação, próximo à casa de gás	UN	1	196,13	196,13
16.1.3	CPU-CIVIL-755	Próprio	Fornecimento e instalação de abrigo para extintor incêndio CH18 60x40x30 cm, sendo 1 para área para o quadro de distribuição de elétrica, 1 próximo à casa de gás	UN	2	184,01	368,02
16.2			PLACAS DE SINALIZAÇÃO				338,34
16.2.1	CPU-INCENDIO-015	Próprio	Fornecimento e instalação de placa fotoluminescente E5 - 300 mm - para sinalização de extintor de incêndio	UN	3	16,65	49,95
16.2.2	CPU-INCENDIO-0054	Próprio	Fornecimento e instalação de PLACA FOTOLUMINESCENTE P2 - 30X20 CM - PROIBIDO PRODUZIR CHAMA	UN	1	25,05	25,05
16.2.3	CPU-INCENDIO-017	Próprio	Fornecimento e instalação de placa fotoluminescente tipo M2 - 380x190mm para indicação de lotação máxima admitida	UN	1	49,04	49,04
16.2.4	CPU-INCENDIO-052	Próprio	Fornecimento e instalação de placa fotoluminescente P1 - 300mm para sinalização de proibido fumar	UN	1	17,24	17,24
16.2.5	CPU-INCENDIO-0053	Próprio	Fornecimento e instalação de placa fotoluminescente P1 - 30X20 CM para sinalização de proibido fumar	UN	1	20,54	20,54
16.2.6	CPU-INCENDIO-0052	Próprio	Fornecimento e instalação de PLACA FOTOLUMINESCENTE S3 - 30X20 CM -SAIDA DE EMERGENCIA EM FRENTE	UN	6	24,22	145,32
16.3			SINALIZAÇÃO NO PISO				185,73
16.3.1	CPU-INCENDIO-002	Próprio	Sinalização para extintor no piso (1,00x1,00m) , em pintura epoxi, 2 demãos, sendo um quadrado de 0,75x0,75 m na cor vermelha, contornado com uma faixa de 0,15 m na cor amarela, conforme norma vigente.	UN	3	61,91	185,73
17			SISTEMA DE EXAUSTÃO (COIFA INDUSTRIAL, DUTO INOX, CHAPEU CHINÊS) - ESTIMATIVA				5.856,55
17.1			KIT COMPLETO PARA O SISTEMA DE EXAUSTÃO DA COZINHA INDUSTRIAL COIFA INDUSTRIAL, DUTO INOX, CHAPEU CHINÊS - ESTIMATIVA				5.856,55
17.1.1	CPU-CIVIL-0009	Próprio	Fornecimento e instalação de kit completo para o SISTEMA DE EXAUSTÃO da cozinha industrial (Coifa em aço inox escovado G-220 AISI 304 liga 18.8, tipo parede, com filtros inercias, calha coletora de gordura, luminária com lâmpadas, dimensões: Larg.=1115 x Prof.=700 x alt.=500mm, Exaustor Ø 300 mm industrial para coifa, duto interno e duto externo em aço inox escovado, chapa 18/304, curva de redução, arremates e chapéu chinês em aço inox escovado, chapa 18/304), inclusive projeto executivo, acessórios de fixação e execução de aberturas	CJ	1	5.856,55	5.856,55
18			LIMPEZA GERAL DA OBRA				2.287,68
18.1			LIMPEZA DA OBRA DO QUIOSQUE-LANCHONETE				2.287,68
18.1.1	CPU-CIVIL-341	Próprio	Limpeza geral e retirada de entulho e terra das escavações, inclusive transporte horizontal no interior da obra com carga em caçamba, transporte e descarga em local autorizado pela Prefeitura.	m3	44,76	51,11	2.287,68

Total sem BDI	R\$ 338.401,53
Total do BDI	R\$ 80.571,81
Total Geral	R\$ 418.973,34

OBSERVAÇÃO:

1. A mão de obra (M.D.O.) das composições utilizadas de órgãos públicos diferentes do SINAPI foram substituídas pela mão de obra (M.D.O.) equivalente à tabela SINAPI atualizada. O código destas composições foi mantido com acréscimo de "MOD" (modificada) para identificá-los.

2. Projeto arquitetônico (Arq. Edmar): CEFET_VAR QUIOSQUE_ARQ_PB_V6

3. Projeto estrutural (Eng. Marcelo Pantuzza): CEFET_VAR QUIOSQUE_EST_EX_V1 27-09-2017

4. Projeto elétrica e água quente (Eng. Humberto): Projeto_Quiosque VARGINHA 08_04_2020

5. Projetos hidrossanitário, água quente e água pluvial: (Eng. Heideane):

•CEFET_VAR QUIOSQUE_AGUAFRIA-QUENTE_V1

•CEFET_VAR QUIOSQUE_ESG_V1

•CEFET_VAR QUIOSQUE_AGUAPLUVIAL_V1_V5

DIOB/SINFRA - CEFET-MG



CENTRO FEDERAL DE EDUCAÇÃO TECNOLÓGICA DE MINAS GERAIS
COORDENAÇÃO DE INFRAESTRUTURA E PROJETOS

PLANILHA C

PLANILHA ORÇAMENTÁRIA SINTÉTICA

ÁREA EXTERNA E INTERVENÇÕES COMPLEMENTARES - CAMPUS VARGINHA

REVISÃO 004/2021

DATA 17/11/2021

B.D.I. (%) 23,83

Encargos sociais (SINAPI) 85,61%(HORA) / 49,52%(MÊS)

SINAPI (09/2021) - SETOP - região Sul (07/2021) - SUDECAP (09/2021) - CPOS (08/2021) - FDE (07/2021) - ORSE (09/2021) - INFORMATIVO SBC (11/2021) - SCO RIO (09/2021)

Item	Código	Banco	Descrição	Und	Quant.	Valor Unit com BDI	Total
1			INSTALAÇÃO HIDROSSANITÁRIA - ÁREA EXTERNA				12.638,12
1.1			ENVELOPAMENTO PARA AS INSTALAÇÕES DE ÁGUA FRIA, DE ÁGUA PLUVIAL E DE ESGOTO (interno e externo)				3.495,21
1.1.1	CPU-CIVIL-536	Próprio	Escavação manual de vala em material de 1.a categoria (areia, argila ou picarra-mistura com pedra, areia e terra; cascalho), até 1,50m, exclusive escoramento e esgotamento	m³	44,5	34,94	1.554,83
1.1.2	94099	SINAPI	Regularização/acerto e Compactação de fundo de vala com compactador mecânico de placa vibratória, medido "in situ".	m²	48,5	2,72	131,92
1.1.3	FUN-LAS-015/MOD - SETOP	Próprio	Preparo do fundo da vala e fornecimento e lançamento de AREIA quartzosa lavada grossa, para envelopamento de tubulações	m³	2,43	159,96	388,70
1.1.4	CPU-CIVIL-617	Próprio	Fornecimento e lançamento de concreto fck=10MPa, com preparo mecânico, (espessura/altura de 5 cm e largura com acréscimo de 5cm de cada lado da peça)(Considerado perdas no preço unitário), inclusive lançamento e adensamento	m³	1,14	407,98	465,09
1.1.5	93382	SINAPI	Reatero e Compactação com compactador mecânico de placa vibratória, medido "in situ", inclusive lançamento de água em quantidade necessária	m³	33,95	28,12	954,67
1.2			ÁGUA FRIA: TUBULAÇÕES E CONEXÕES				505,50
1.2.1	CPU-HIDSAN-014	Próprio	Fornecimento e Instalação de tubulação de PVC rígido soldável para água fria, incluindo conexões 25 mm	M	50	10,11	505,50
1.3			ESGOTO: TUBULAÇÕES E CONEXÕES DE ESGOTO				6.084,62
1.3.1	CPU-CIVIL-635	Próprio	Tubo PVC, serie normal, esgoto predial, dn 150 mm, fornecido e instalado em ramal de descarga ou ramal de esgoto sanitário, inclusive conexões.	M	60	85,90	5.154,00
1.3.2	CPU-CIVIL-636	Próprio	Tubo PVC, serie normal, esgoto predial, dn 100 mm, fornecido e instalado em ramal de descarga ou ramal de esgoto sanitário, inclusive conexões.	M	19	48,98	930,62
1.4			ÁGUA FRIA: CAIXA PARA REGISTRO E HIDROMETRO				709,79
1.4.1	CPU-CIVIL-692	Próprio	Fornecimento e execução de caixa em alvenaria para hidrante de recalque em passeio externo com fundo com brita	UN	1	127,59	127,59
1.4.2	89353	SINAPI	Fornecido e instalado de registro de gaveta bruto, latão, roscável, 3/4"	UN	1	52,39	52,39
1.4.3	CPU-CIVIL-376	Próprio	kit cavalete para medição de água - entrada individualizada, em PVC DN 25 (¾"), para 1 medidor fornecimento e instalação, inclusive hidrômetro	UN	1	529,81	529,81
1.5			ESGOTO: CAIXAS DE INSPEÇÃO / PASSAGEM				1.843,00
1.5.1	CPU-CIVIL-719	Próprio	Fornecimento e execução de caixa de passagem ou caixa areia (CA) de água pluvial (em concreto 25MPa e tela de aço Q138), dimensões internas 80x80x100cm, paredes em concreto, com tampa concreto armado conforme o projeto, inclusive escavação e compactação fundo caixa e botafora de material excedente de escavação	un	2	921,50	1.843,00
2			INSTALAÇÕES DE ÁGUA PLUVIAL E DRENAGEM - ÁREA EXTERNA				10.971,76
2.1			ÁGUA PLUVIAL: TUBULAÇÕES E CONEXÕES				6.708,37
2.1.1	CPU-CIVIL-645	Próprio	Fornecimento e Instalação de tubulação de PVC reforçado com anel de borracha para instalação de redes drenagem de águas pluviais, incluindo conexões, diâmetro 100 mm.	M	16	84,51	1.352,16
2.1.2	CPU-CIVIL-0007	Próprio	Fornecimento e Instalação de tubulação de PVC reforçado com anel de borracha para água pluvial, inclusive conexões e fixações, diâmetro 150 mm.	M	15,2	139,77	2.124,50
2.1.3	CPU-CIVIL-0013	Próprio	Fornecimento e assentamento de tubo PVC rígido, série R, inclusive conexões e suportes, d = 200 mm (NBR 5688)	M	19	170,09	3.231,71
2.2			ÁGUA PLUVIAL: CAIXAS DE AREIA				3.947,52
2.2.1	CPU-CIVIL-719	Próprio	Fornecimento e execução de caixa de passagem ou caixa areia (CA) de água pluvial (em concreto 25MPa e tela de aço Q138), dimensões internas 80x80x100cm, paredes em concreto, com tampa concreto armado conforme o projeto, inclusive escavação e compactação fundo caixa e botafora de material excedente de escavação	un	2	921,50	1.843,00
2.2.2	CPU-CIVIL-720	Próprio	Fornecimento e execução de caixa passagem ou caixa de areia (CA) de água pluvial (em concreto 25MPa e tela de aço Q138), dimensões internas 60x60x100cm, paredes em concreto, com tampa concreto armado conforme o projeto, inclusive escavação e compactação fundo caixa e botafora de material excedente de escavação.	UN	2	663,22	1.326,44
2.2.3	CPU-CIVIL-721	Próprio	Fornecimento e execução de de caixa passagem ou caixa de areia (CA) de água pluvial (em concreto 25MPa e tela de aço Q138), dimensões internas 40x40x80cm, paredes em concreto, com tampa concreto armado conforme o projeto, inclusive escavação e compactação fundo caixa e botafora de material excedente de escavação.	UN	2	389,04	778,08

2.3			ÁGUA PLUVIAL: RECOMPOSIÇÃO DA CANALETA PRÉ MOLDADA DE CONCRETO E GUIA PRÉ-FABRICADA - ESTIMATIVA					315,87
2.3.1	CPU-CIVIL-600	Próprio	Fornecimento e execução de canaleta (meia cana) semicircular em concreto pré-moldado D=200mm, inclusive escavação, regularização e compactação de solo, reaterro, e rejuntamento com argamassa, para direcionamento das águas pluviais em taludes a fim de evitar erosões	M	3	37,78		113,34
2.3.2	CPU-CIVIL-555	Próprio	Fornecimento e assentamento de meio fio (guia) em concreto, Fck >= 18,0 Mpa, seção trapezoidal (12x18x45cm), alinhado e rejuntado nas dimensões 80x45, padrão Sudecap, tipo B, inclusive escavação, apiloamento do fundo da cava, reaterro e afastamento do material escavado e argamassa traço 1:3 (areia, cimento) utilizada nos vãos entre as peças das guias pré-fabricadas conferindo acabamento e continuidade às guias	M	3	67,51		202,53
3			INSTALAÇÃO ELÉTRICA - ÁREA EXTERNA					53.708,49
3.1			ENVELOPAMENTO DE DUTO FLEXÍVEL					3.469,39
3.1.1	CPU-CIVIL-536	Próprio	Escavacao manual de vala em material de 1.a categoria (areia, argila ou picarra-mistura com pedra, areia e terra; cascalho), até 1,50m, exclusive escoramento e esgotamento	m³	23,82	34,94		832,27
3.1.2	94099. - SINAPI	Próprio	Regularização/acerto e Compactação de fundo de vala com compactador mecânico de placa vibratória, medido "in situ".	m²	44	2,77		121,88
3.1.3	CPU-CIVIL-617	Próprio	Fornecimento e lançamento de concreto fck=10MPa, com preparo mecânico, (espessura/altura de 5 cm e largura com acréscimo de 5cm de cada lado da peça)(Considerado perdas no preço unitário), inclusive lançamento e adensamento	m³	4,91	407,98		2.003,18
3.1.4	93382 - SINAPI	Próprio	Reaterro e Compactação com compactador mecânico de placa vibratória, medido "in situ", inclusive lançamento de água em quantidade necessária	m³	18,21	28,12		512,06
3.2			INSTALAÇÃO ELÉTRICA - ÁREA EXTERNA					46.194,65
3.2.1	CPU-DUTO-002	Próprio	Fornecimento e instalação de Duto flexível impermeável, corrugado, para cabos subterrâneos, fabricado em polietileno de alta densidade, cor cinza, fornecido com guia, diâmetro nominal DN Ø2" (duas polegadas) ou 63 mm - diâmetro externo 63 mm e diâmetro interno 52 mm (tolerância de +/- 2,0 mm). O material deverá atender aos valores mínimos solicitados pelas normas técnicas referentes aos esforços de compressão diametral onde o duto não poderá sofrer uma deformação maior que 5% em relação ao seu diâmetro externo quando submetido a uma força de compressão de 100 N. . Inclusive tampão/terminal	M	147,3	16,92		2.492,31
3.2.2	CPU-DUTO-003	Próprio	Fornecimento e instalação de duto flexível impermeável, corrugado na forma espiralado helicoidal, para cabos subterrâneos, fabricado em polietileno de alta densidade, cor preta, fornecido com arame guia e fita de advertência (de acordo com ND-5.3, página 12-14), diâmetro nominal DN Ø4" (quatro polegadas) ou 100 mm - diâmetro externo 125 mm e diâmetro interno 100 mm (tolerância de +/- 2,0 mm). O material deverá atender aos valores mínimos solicitados pelas normas técnicas referentes aos esforços de compressão diametral onde o duto não poderá sofrer uma deformação maior que 5% em relação ao seu diâmetro externo quando submetido a uma força de compressão de 440 N.	M	70	25,03		1.752,10
3.2.3	11.14.51MOD/SUDECAP	Próprio	Fornecimento e execução de caixa em bloco de concreto 67 x 77 x 90 cm (interna) tipo ZC padrão CEMIG, incluso tampa em ALVENARIA com fabricação no local	UN	4	1.470,48		5.881,92
3.2.4	92982c - SINAPI	Próprio	Fornecimento e instalação de cabo de cobre flexível isolado, 35 mm², anti-chama 0,6/1,0KV para condutores fase e neutro, segundo orientações de cores e outras diretrizes da NBR 5410/2004, isolamento em em HEPR, não propagante de chama, baixa emissão de fumaças e gases tóxicos.	M	600	44,30		26.580,00
3.2.5	CPU-ELE-351c	Próprio	Fornecimento e instalação de cabo de cobre flexível isolado, 16 mm², anti-chama 0,6/1,0KV para condutor Terra, na cor verde/verde-amarelo, segundo orientações de cores e outras diretrizes da NBR 5410/2004, isolamento em em HEPR, não propagante de chama, baixa emissão de fumaças e gases tóxicos.	M	150	24,67		3.700,50
3.2.6	72262	SINAPI	Fornecimento e instalação de terminal de compressão para cabos de 35mm²	UN	10	22,43		224,30
3.2.7	SPDA-TER-016/MOD - SETOP	Próprio	Fornecimento e instalação de terminal de compressão para cabos de 16 mm²	UN	4	13,88		55,52
3.2.8	98400 - SINAPI	Próprio	Fornecimento e instalação cabo telefônico 10 pares, utilização externa, com isolamento dupla, denominação: ctp-apl-10.10; cabo de telefonia e dados, constituído de condutores de cobre eletrolítico maciço estanhado, isolado por termoplástico retardante à chama	M	150	17,31		2.596,50
3.2.9	CPU-ELE-013	Próprio	Fornecimento e instalação de cabo óptico constituído por fibras monomodo, com revestimento primário em acrilato e revestimento secundário em material polimérico colorido (900 µm), reunidas e revestidas por fibras sintéticas dielétricas para suporte mecânico (resistência à tração) e cobertas por capa externa em polímero para uso interno e externo. Não propagante a chama e resistente a fungos e raios ultravioleta. Deve possuir elementos que tornem a fibra resistente a tração e o conjunto deve ser protegido contra penetração de água. Deve conter 6 fibras internas monomodo com capacidade de transmissão de 10 GBPS. designação ABNT: CFOT-X-EO;	M	150	19,41		2.911,50
3.3			INSTALAÇÃO ELÉTRICA - ÁREA EXTERNA - POSTES					4.044,45
3.3.1	CPU-ELE-00014 (W)	Próprio	Fundação completa para poste galvanizado com 7m de altura, incluindo conjunto chumbadores M19 x 500mm galvanizado com porca e arruela, escavação, ferragem estrutural 4 x 10mm, + 8 x 6,3mm e concretagem para fundação com um 1,3m de profundidade, diâmetro 450mm, conforme detalhe no projeto, para postes de aço com base	CJ	3	340,73		1.022,19
3.3.2	CPU-ELE-00015 (W)	Próprio	Instalação de poste telecônico escalonado reto com altura útil de 6m Construção: tubo de aço carbono DIN 2440, com espessura mínima de 3 mm; diâmetro da base: 76 mm; diâmetro do topo: 60,3 mm; número de estágios: 2; redução do diâmetro através de processo de prensagem hidráulica. Base tipo flange, quadrada, com dimensões de 200 x 200 mm e espessura mínima de 3/16". (Poste será fornecido pelo CEFET)	UN	3	108,06		324,18
3.3.3	CPU-ELE-00016 (W)	Próprio	Fornecimento e instalação de suporte para luminária tipo pétala, com um braço. Ref. Comercial adotada no projeto - LUMICENTES SCON 1ou equivalente	UN	3	238,26		714,78

3.3.4	CPU-ELE-00017 (W)	Próprio	Fornecimento e instalação de luminária led, 80W, temp. De cor 3.000KV, corpo em alumínio injetado a alta pressão com aletas para dissipação de calor, fechamento em policarbonato transparente, driver de corrente constante incorporado a luminaria, tomada para relé fotoelétrico, manutenção de fluxo luminoso >= 100.000h, tensão de alimentação 90v a 350v - 60Hz, pintura eletrostática cinza munsell, com proteção contra sobretensões 10kv/12ka - ref. comercial adotada no proj. luminotécnico - marca TECNOWATT, modelo TAU	UN	3	661,10	1.983,30
4			PAVIMENTAÇÃO EXTERNA - RECOMPOSIÇÕES, MEIO FIO, PISO INTERTRAVADO, PASSEIOS (exceto escavação que está considerada na planilha A - implantação da obra)				30.765,93
4.1			PASSEIOS EM PISO CIMENTADO E RECOMPOSIÇÃO (exceto passeios ao redor do quiosque já considerado na planilha B - obra o quiosque)				28.950,85
4.1.1	40.32.23MOD - SUDECAP	Próprio	Regularização e compactação de terreno com placa vibratória (preparo do terreno)	m²	417,4	4,73	1.974,30
4.1.2	PIS-LON-005/MOD - SETOP	Próprio	Fornecimento e lançamento de LONA PLÁSTICA preta, 150 micras para uso diversos (proteção de piso, impermeabilização, etc.)	m²	417,4	2,77	1.156,19
4.1.3	CPU-CIVIL-602	Próprio	Execução de passeio (calçada) ou piso de concreto USINADO E BOMBEADO DE FCK = 20MPa, espessura de 8 cm, acabamento sarrafeado, juntas serradas, inclusive fornecimento, lançamento e adensamento de concreto com acabamento na superfície e cura úmida	m²	417,4	61,86	25.820,36
4.2			MEIO FIO E RECOMPOSIÇÃO - ESTIMATIVA				540,08
4.2.1	CPU-CIVIL-555	Próprio	Fornecimento e assentamento de meio fio (guia) em concreto, Fck >= 18,0 Mpa, seção trapezoidal (12x18x45cm), alinhado e rejuntado nas dimensões 80x45, padrão Sudecap, tipo B, inclusive escavação, apiloamento do fundo da cava, reaterro e afastamento do material escavado e argamassa traço 1:3 (areia, cimento) utilizada nos vãos entre as peças das guias pré-fabricadas conferindo acabamento e continuidade às guias	M	8	67,51	540,08
4.3			PISO INTERTRAVADO - RECOMPOSIÇÃO - ESTIMATIVA				1.275,00
4.3.1	92399MOD - SINAPI	Próprio	Fornecimento e aplicação de piso intertravado (igual ao existente) destinado à movimentação de veículos, em bloco pré-fabricado, espessura 8cm, em concreto com resistência característica a compressão FCK >= 35MPa, (cor natural), (com apresentação de laudos técnicos dos ensaios de resistência à carga de ruptura dos blocos fabricados, de acordo com as normas técnicas brasileiras pertinentes), design aprovado pelo CEFET-MG, assentado em linhas transversais em relação à direção do tráfego, com lançamento e fornecimento de areia de quartzo para calafetação e utilização de compactador mecânico	m²	15	85,00	1.275,00
5			PLANTIO DE GRAMA E TERRA VEGETAL				6.892,43
5.1			PLANTIO DA GRAMA NA ÁREAS EXTERNAS E RECOMPOSIÇÃO DE TALUDE (exceto escavação que está considerada na planilha A - implantação da obra) - ESTIMATIVA				6.892,43
5.1.1	85180 - SINAPI	Próprio	Fornecimento e execução de plantio de grama esmeralda em rolo, inclusive adubação e calcário (lado direito e esquerdo do quiosque e recomposições)	m²	207,51	21,73	4.509,19
5.1.2	CPU-URBA-001 (H)	Próprio	Fornecimento e lançamento de terra vegetal, incluso transporte da terra.	m³	10,38	229,60	2.383,24
6			LIMPEZA GERAL DA OBRA - ÁREA EXTERNA - ESTIMATIVA				1.186,26
6.1			LIMPEZA DA OBRA- ÁREA EXTERNA - ESTIMATIVA				1.186,26
6.1.1	CPU-CIVIL-341	Próprio	Limpeza geral e retirada de entulho e terra das escavações, inclusive transporte horizontal no interior da obra com carga em caçamba, transporte e descarga em local autorizado pela Prefeitura.	m³	23,21	51,11	1.186,26

Total sem BDI	R\$ 93.820,32
Total do BDI	R\$ 22.342,67
Total Geral	R\$ 116.162,99

OBSERVAÇÃO:

1. A mão de obra (M.D.O.) das composições utilizadas de órgãos públicos diferentes do SINAPI foram substituídas pela mão de obra (M.D.O.) equivalente à tabela SINAPI atualizada. O código destas composições foi mantido com acréscimo de "MOD" (modificada) para identificá-los.

2. Projeto arquitetônico (Arq. Edmar): CEFET_VAR QUIOSQUE_ARQ_PB_V6

3. Projeto estrutural (Eng. Marcelo Pantuzza): CEFET_VAR QUIOSQUE_EST_EX_V1 27-09-2017

4. Projeto elétrica e água quente (Eng. Humberto): Projeto_Quiosque VARGINHA 08_04_2020

5. Projetos hidrossanitário, água quente e água pluvial: (Eng. Heideane):

•CEFET_VAR QUIOSQUE_AGUAFRIA-QUENTE_V1

•CEFET_VAR QUIOSQUE_ESG_V1

•CEFET_VAR QUIOSQUE_AGUAPLUVIAL_V1_V5

DIOB/SINFRA - CEFET-MG



CENTRO FEDERAL DE EDUCAÇÃO TECNOLÓGICA DE MINAS GERAIS

COORDENAÇÃO DE INFRAESTRUTURA E PROJETOS

DATA 17/11/2021

REVISÃO 004/2021

CRONOGRAMA GERAL DA OBRA DE CONSTRUÇÃO DA LANCHONETE DO CAMPUS VARGINHA E INTERVENÇÕES DE URBANIZAÇÃO COMPLEMENTARES

PLANILHA A - SERVIÇOS PRELIMINARES E IMPLANTAÇÃO DA OBRA DA CONSTRUÇÃO DA LANCHONETE DO CAMPUS VARGINHA

Item	Descrição	Total Por Etapa	1 mês	2 meses	3 meses	4 meses	5 meses	6 meses
1	SERVIÇOS PRELIMINARES (Canteiro de obras, tapume, placas, demolições e retiradas, locação da obra)	R\$ 32.328,27	75% R\$ 24.246,20					25% R\$ 8.082,07
2	ADMINISTRAÇÃO DA OBRA - SERVIÇOS TÉCNICOS, CONSULTORIA (laudo técnico) E SERVIÇOS DE APOIO	R\$ 58.149,85	10,31% R\$ 5.994,86	17,97% R\$ 10.451,20	19,03% R\$ 11.067,26	32,21% R\$ 18.729,42	13,86% R\$ 8.058,14	6,62% R\$ 3.848,97
3	LIMPEZA E ACERTO DO TERRENO PARA IMPLANTAÇÃO DO QUIOSQUE E INFRAESTRUTURA (ESTIMATIVA)	R\$ 4.709,04	100% R\$ 4.709,04					
4	ACERTO DO TERRENO, MOVIMENTAÇÃO DE TERRA E BOTA FORA - ESTIMATIVA	R\$ 2.273,77	100% R\$ 2.273,77					
5	PROJETOS EXECUTIVOS DIVERSOS	R\$ 3.305,92	100% R\$ 3.305,92					
Custo Mensal			R\$ 40.529,79	R\$ 10.451,20	R\$ 11.067,26	R\$ 18.729,42	R\$ 8.058,14	R\$ 11.931,04
Custo Acumulado			R\$ 40.529,79	R\$ 50.980,99	R\$ 62.048,25	R\$ 80.777,67	R\$ 88.835,81	R\$ 100.766,85

PLANILHA B - OBRA DE CONSTRUÇÃO DA LANCHONETE DO CAMPUS VARGINHA

Item	Descrição	Total Por Etapa	1 mês	2 meses	3 meses	4 meses	5 meses	6 meses
1	SERVIÇOS PRELIMINARES (locação da obra e andaimes internos e externos)	R\$ 10.035,62	12% R\$ 1.204,27	9% R\$ 903,21	26% R\$ 2.609,26	26% R\$ 2.609,26	18% R\$ 1.806,41	9% R\$ 903,21

2	FUNDAÇÕES - ESTACAS BROCAS, BLOCOS, BALDRAMES E RADIER (laje de piso do quiosque-lanchonete e passeio ao redor)	R\$ 79.446,23							
			20%	80%					
			R\$ 15.889,25	R\$ 63.556,98					
3	SUPERESTRUTURA: PILARES, VIGAS, LAJES EM CONCRETO ARMADO	R\$ 70.411,23							
			15%	50%	35%				
			R\$ 10.561,68	R\$ 35.205,62	R\$ 24.643,93				
4	ALVENARIAS DE PAREDES INTERNAS E EXTERNAS, ENCUNHAMENTOS, DIVISÓRIAS, VERGAS, CONTRAVERGAS, FECHAMENTO EM DRY WALL, PLATIBANDA E CHAPIM	R\$ 15.956,12							
			30%	60%	10%				
			R\$ 4.786,84	R\$ 9.573,67	R\$ 1.595,61				
5	INSTALAÇÃO HIDROSSANITÁRIA: TUBULAÇÕES, LOUÇAS SANITÁRIAS, CONEXÕES, FIXAÇÕES, ACESSÓRIOS E METAIS SANITÁRIOS, REVERTATÓRIO DE ÁGUA, CAIXAS DE GORDURA E DE INSPEÇÃO, RALOS E CAIXAS SIFONADAS	R\$ 20.379,24							
			10%	30%	30%	20%	10%		
			R\$ 2.037,92	R\$ 6.113,77	R\$ 6.113,77	R\$ 4.075,85	R\$ 2.037,92		
6	INSTALAÇÃO DE ÁGUA PLUVIAL E DRENAGEM: TUBULAÇÕES, CONEXÕES, FIXAÇÕES, RALOS	R\$ 7.302,26							
			10%	30%	30%	20%	10%		
			R\$ 730,23	R\$ 2.190,68	R\$ 2.190,68	R\$ 1.460,45	R\$ 730,23		
7	INSTALAÇÕES DE GASES GLP:: TUBULAÇÕES, REGISTROS, VÁLVULAS E DEMAIS COMPONENTES - ESTIMATIVA	R\$ 4.324,26							
			10%	40%	40%	10%			
			R\$ 432,43	R\$ 1.729,70	R\$ 1.729,70	R\$ 432,43			
8	INSTALAÇÃO ELÉTRICA E CABEAMENTO ESTRUTURADO	R\$ 50.136,98							
			5%	10%	30%	30%	15%	10%	
			R\$ 2.506,85	R\$ 5.013,70	R\$ 15.041,09	R\$ 15.041,09	R\$ 7.520,55	R\$ 5.013,70	
9	SISTEMA DE AQUECIMENTO SOLAR, INCLUSIVE ALVENARIA DE APOIO (com revestimento e pintura)	R\$ 8.592,41							
			10%	30%	30%	20%	10%		
			R\$ 859,24	R\$ 2.577,72	R\$ 2.577,72	R\$ 1.718,48	R\$ 859,24		
10	ESQUADRIAS (INTERNAS E EXTERNAS), VIDROS E ESPELHOS	R\$ 33.645,75							
			10%	60%	30%				
			R\$ 3.364,58	R\$ 20.187,45	R\$ 10.093,73				
11	BANCADAS, RODOBANCAS E PRATELEIRAS EM GRANITO	R\$ 4.370,75							
			20%	40%	40%				
			R\$ 874,15	R\$ 1.748,30	R\$ 1.748,30				
12	REVESTIMENTO DAS PAREDES DE ALVENARIA (INTERNA E EXTERNA), DOS TETOS E PEITORIL EM GRANITO	R\$ 31.327,26							
			20%	50%	30%				
			R\$ 6.265,45	R\$ 15.663,63	R\$ 9.398,18				
13	REVESTIMENTO DE PISO DO QUIOSQUE-LANCHONETE E SOLEIRAS EM GRANITO (ESCAVAÇÃO E REATERRO CONSIDERADO NA PLANILHA A - IMPLANTAÇÃO DA OBRA)	R\$ 17.807,25							
			20%	50%	30%				
			R\$ 3.561,45	R\$ 8.903,63	R\$ 5.342,18				
14	COBERTURA - IMPERMEABILIZAÇÃO DA LAJE, CAMADA DE ISOLAMENTO TÉRMICO COM ARGILA EXPANDIDA E PLACAS DE CONCRETO SOB A LAJE	R\$ 42.806,73							
			100%						
					R\$ 42.806,73				
15	PINTURA GERAL INTERNA E EXTERNA	R\$ 12.817,32							
			50%	50%					
					R\$ 6.408,66	R\$ 6.408,66			
16	SISTEMA DE PREVENÇÃO E COMBATE A INCÊNDIO - ESTIMATIVA	R\$ 1.469,70							
			10%	30%	60%				
					R\$ 146,97	R\$ 440,91	R\$ 881,82		
17	SISTEMA DE EXAUTÃO (COIFA INDUSTRIAL, DUTO INOX, CHAPEU CHINÊS) - ESTIMATIVA	R\$ 5.856,55							
			80%	20%					
					R\$ 4.685,24	R\$ 1.171,31			
18	LIMPEZA GERAL DA OBRA	R\$ 2.287,68							
			100%						
							R\$ 2.287,68		
			Custo Mensal	R\$ 19.600,37	R\$ 84.095,39	R\$ 84.320,31	R\$ 153.936,54	R\$ 56.726,97	R\$ 20.293,76
			Custo Acumulado	R\$ 19.600,37	R\$ 103.695,76	R\$ 188.016,07	R\$ 341.952,61	R\$ 398.679,58	R\$ 418.973,34

PLANILHA C - INTERVENÇÕES DE URBANIZAÇÃO COMPLEMENTARES - CAMPUS VARGINHA

Item	Descrição	Total Por Etapa	1 mês	2 meses	3 meses	4 meses	5 meses	6 meses
1	INSTALAÇÃO HIDROSSANITÁRIA - ÁREA EXTERNA	R\$ 12.638,12						
			10%	30%	30%	20%	10%	
			R\$ 1.263,81	R\$ 3.791,44	R\$ 3.791,44	R\$ 2.527,62	R\$ 1.263,81	
2	INSTALAÇÕES DE ÁGUA PLUVIAL E DRENAGEM - ÁREA EXTERNA	R\$ 10.971,76						
			10%	30%	30%	20%	10%	
			R\$ 1.097,18	R\$ 3.291,53	R\$ 3.291,53	R\$ 2.194,35	R\$ 1.097,18	
3	INSTALAÇÃO ELÉTRICA - ÁREA EXTERNA	R\$ 53.708,49						
			5%	10%	30%	30%	15%	10%
			R\$ 2.685,42	R\$ 5.370,85	R\$ 16.112,55	R\$ 16.112,55	R\$ 8.056,27	R\$ 5.370,85
4	PAVIMENTAÇÃO EXTERNA - RECOMPOSIÇÕES, MEIO FIO, PISO INTERTRAVADO, PASSEIOS	R\$ 30.765,93						
						30%	60%	10%
						R\$ 9.229,78	R\$ 18.459,56	R\$ 3.076,59
5	PLANTIO DE GRAMA E TERRA VEGETAL	R\$ 6.892,43						
							80%	20%
							R\$ 5.513,94	R\$ 1.378,49
6	LIMPEZA GERAL DA OBRA - ÁREA EXTERNA - ESTIMATIVA	R\$ 1.186,26						
								100%
								R\$ 1.186,26
Custo Mensal			R\$ 2.685,42	R\$ 7.731,84	R\$ 23.195,51	R\$ 32.425,29	R\$ 36.751,75	R\$ 13.373,18
Custo Acumulado			R\$ 2.685,42	R\$ 10.417,26	R\$ 33.612,77	R\$ 66.038,06	R\$ 102.789,81	R\$ 116.162,99
Porcentagem Mensal			10,31%	17,97%	19,03%	32,21%	13,86%	6,62%
Custo geral Mensal			R\$ 62.815,58	R\$ 102.278,42	R\$ 118.583,09	R\$ 205.091,24	R\$ 101.536,86	R\$ 45.597,98
Custo geral Mensal Acumulado			R\$ 62.815,58	R\$ 165.094,01	R\$ 283.677,09	R\$ 488.768,34	R\$ 590.305,20	R\$ 635.903,18



CEFET-MG

**CENTRO FEDERAL DE EDUCAÇÃO TECNOLÓGICA DE
MINAS GERAIS**

**OBRA DE CONSTRUÇÃO DA LANCHONETE DO
CAMPUS VARGINHA E INTERVENÇÕES DE
URBANIZAÇÃO COMPLEMENTARES**

17/11/2021

PLANILHA DE B.D.I.

COMPOSIÇÃO DO BDI DE ACORDO COM O ACORDAO 2622/2013

Grupo	A	Despesas indiretas	
	A.1	Administração central (AC)	3,00%
	A.2	Seguros (S) + Garantia (G)	0,80%
	A.3	Risco (R)	0,97%
		Total do grupo A	4,77%
Grupo	B	Bonificação	
	B.1	Lucro (L)	6,16%
		Total do grupo B	6,16%
Grupo	C	Impostos (I)	
	C.1	PIS	0,65%
	C.2	COFINS	3,00%
	C.3	ISSQN	1,50%
	C.4	INSS (CPRB)	4,50%
		Total do grupo C	9,65%
Grupo	D	Despesas Financeiras (DF)	
	D.1	Despesas Financeiras	0,59%
		Total do grupo D	0,59%
LDI (Lucro e Despesas Indiretas)		Percentual (%)	(R\$)
LDI %		23,83	R\$ 122.374,00
		Custo Total	(R\$)
		Valor do Custo Direto (R\$)	R\$ 513.529,18
		LDI (Lucro e Despesas Indiretas)	R\$ 122.374,00
		CUSTO TOTAL DA OBRA (= Custo Direto + LDI)	R\$ 635.903,18

OBSERVAÇÕES

01) Os valores em percentuais para a composição analítica do LDI deverão atenderem ao Acórdão TCU nº 2622/2013. O valor de ISSQN considerado de acordo com a lei Municipal e decreto da Prefeitura de Varginha/MG

02) As despesas relativas aos tributos IRPJ e CSL não deverão ser incluídas no LDI, visto que, conforme entendimento firmado pelo Tribunal de Contas da União, são tributos pessoais, de ônus exclusivo da proponente, os quais não devem ser repassados ao Contratante.

03) O valor de LDI apresentado nesta planilha já está incluído nos custos unitários apresentados nas planilhas orçamentárias e cronograma

04) Para o cálculo do LDI considera-se a seguinte fórmula:

$$\text{BDI (\%)} = \frac{(1 + (\text{AC} + \text{S} + \text{R} + \text{G})) \times (1 + \text{DF}) \times (1 + \text{L})}{1} - 1$$

23,83%

onde:

AC = taxa de rateio da Administração Central;

DF = taxa das despesas financeiras;

S = taxa de seguro do empreendimento;

G = taxa de garantia do empreendimento;

R = taxa de risco do empreendimento;

I = taxa de tributos;

L = taxa de lucro.

05) Memória de cálculo para o ISS:

Memória de Cálculo para o Imposto sobre Serviços (ISS)	Percentual (%)
Alíquota para ISS (cidade de Varginha/MG), conforme LEI N° 4021 que altera dispositivos da legislação municipal do ISSQN, adequando-a à lei complementar n° 116/2003	3,00
Percentual Sobre o Valor da Mão-de-Obra (MO):(considerado como 50% do custo total da obra)	50,00
Percentual do Imposto sobre Serviços (ISS)	1,50

Sandra Moreira Fernandes Teixeira
Engenheira Civil - CREA/MG 59890/D
DIOB/SINFRA - CEFET-MG



CENTRO FEDERAL DE EDUCAÇÃO TECNOLÓGICA DE MINAS GERAIS

PLANILHA DE COMPOSIÇÃO DE CUSTO UNITÁRIO (A)

SERVIÇOS PRELIMINARES E IMPLANTAÇÃO DA OBRA DA CONSTRUÇÃO DA LANCHONETE DO CAMPUS VARGINHA

REVISÃO	004/2021
DATA	17/11/2021
B.D.I. (%)	23,83
Encargos sociais (SINAPI)	85,61%(HORA) / 49,52%(MÊS)
SINAPI (09/2021) - SETOP - região Sul (07/2021) - SUDECAP (09/2021) - CPOS (08/2021) - FDE (07/2021) - ORSE (09/2021) - INFORMATIVO SBC (11/2021) - SCO RIO (09/2021)	

Composições Principais

1.1.1	Código	Banco	Descrição	Tipo	Und	Quant.	Valor Unit	Total	
Composição	CPU-MOBDES-025	Próprio	Mobilização e desmobilização da obra da construção do Quiosque-Lanchonete de Varginha, administração local (incluindo pessoal local de apoio à obra), movimentações (sejam horizontais e/ou verticais/içamentos) de materiais/equipamentos na obra, INCLUSIVE deslocamento de container existente no local da obra e instalações provisórias de elétrica e hidrossanitárias para as obras (medição de 75% para mobilização e 25% na última medição)	SERP - SERVIÇOS PRELIMINARES	UN	1,0000000	3.413,69	3.413,69	
Composição Auxiliar	41.02.01	SUDECAP	INSTALACAO PROVISORIA DE AGUA	INSTALACAO PROVISORIA DE AGUA	UN	1,0000000	238,20	238,20	
Composição Auxiliar	45.01.03	SUDECAP	LOCAÇÃO VEICULO TIPO PICAPE LEVE C/ SEGURO SEM COMBUSTÍVEL	VEICULOS	MES	0,5000000	2.608,00	1.304,00	
Composição Auxiliar	CPU-Civil-743	Próprio	DESMOBILIZAÇÃO DO CANTEIRO DE OBRAS - INCLUSIVE CARGA E DESCARGA E A HORA IMPRODUTIVA DO CAMINHÃO - (EXCLUSO O TRANSPORTE)	CANT - CANTEIRO DE OBRAS	un	1,0000000	276,78	276,78	
Composição Auxiliar	CPU-Civil-742	Próprio	MOBILIZAÇÃO DO CANTEIRO DE OBRAS - INCLUSIVE CARGA E DESCARGA E A HORA IMPRODUTIVA DO CAMINHÃO - (EXCLUSO O TRANSPORTE)	CANT - CANTEIRO DE OBRAS	un	1,0000000	276,78	276,78	
Composição Auxiliar	IIO-CON-005	SETOP	MOBILIZAÇÃO E DESMOBILIZAÇÃO DE CONTAINER, INCLUSIVE INSTALAÇÃO E TRANSPORTE COM CAMINHÃO GUIINDAUTO (MUNCK)		UN	1,0000000	680,00	680,00	
Composição Auxiliar	CPU-CIVIL-744	Próprio	LIGAÇÃO PROVISÓRIA DE LUZ E FORÇA-PADRÃO PROVISÓRIO 30KVA	CANT - CANTEIRO DE OBRAS	UN	1,0000000	248,15	248,15	
Insumo	10188	ORSE	Mobiliário de escritório - DNIT - Mês de ref.: 10/19	Material	mês	0,5000000	779,56	389,78	
				MO sem LS =>	213,67	LS =>	182,93	MO com LS =>	396,60

				Valor do BDI =>	813,48		Valor com BDI =>	4.227,17	
Observação									
1.1.2	Código	Banco	Descrição	Tipo	Und	Quant.	Valor Unit	Total	
Composição	CPU-CANTEIRO-003	Próprio	Locação/aluguel de container para SANITÁRIO e VESTIARIO com no mínimo 3 vasos, lavatório, mictório, 4 chuveiros, largura 2,20m, comprimento=6,20m, chapa aco com nerv. trapez. forro c/ isolam termo/acustico chassis reforc piso compens naval inclusive instalações elétricas e hidrosaniárias	CANT - CANTEIRO DE OBRAS	MÊS	1,0000000	761,86	761,86	
Insumo	00010777	SINAPI	LOCACAO DE CONTAINER 2,30 X 4,30 M, ALT. 2,50 M, PARA SANITARIO, COM 3 BACIAS, 4 CHUVEIROS, 1 LAVATORIO E 1 MICTORIO	Equipamento	MES	1,0000000	761,86	761,86	
				MO sem LS =>	0,00	LS =>	0,00	MO com LS =>	0,00
				Valor do BDI =>	181,55		Valor com BDI =>	943,41	
1.1.3	Código	Banco	Descrição	Tipo	Und	Quant.	Valor Unit	Total	
Composição	41.01.01MOD - SUDECAP	Próprio	Montagem e desmontagem de ESCRITÓRIO / REFEITORIO / DEPOSITO / ALMOXAFIFADO para canteiro de obra em chapa de madeira compensada, incluso pintura, esquadrias, vidro, instalação elétrica, cobertura com telha de fibrocimento ondulada e = 6 mm, de 1,53 x 1,10 m, incluso içamento	CANT - CANTEIRO DE OBRAS	m²	1,0000000	350,44	350,44	
Composição Auxiliar	88273	SINAPI	MARCENEIRO COM ENCARGOS COMPLEMENTARES	SEDI - SERVIÇOS DIVERSOS	H	3,1000000	19,81	61,41	
Composição Auxiliar	88310	SINAPI	PINTOR COM ENCARGOS COMPLEMENTARES	SEDI - SERVIÇOS DIVERSOS	H	1,4300000	20,64	29,51	
Composição Auxiliar	88316	SINAPI	SERVENTE COM ENCARGOS COMPLEMENTARES	SEDI - SERVIÇOS DIVERSOS	H	4,6700000	14,11	65,89	
Composição Auxiliar	40.60.37MOD - SUDECAP	Próprio	INSTALACAO ELETRICA - ESCR.EMPR/DEPOSITO/VESTIARIO	CANT - CANTEIRO DE OBRAS	UN	0,0689000	603,24	41,56	
Composição Auxiliar	48.05.07MOD - SUDECAP	Próprio	JANELA DE CORRER DE FERRO 1x1/8", AREA > 1,0 M2	ESQV - ESQUADRIAS/FERRAGE	UN	0,0278000	317,75	8,83	
Composição Auxiliar	40.09.07MOD - SUDECAP	Próprio	CONCRETO 1:3:6, B1-B2 CALCAREA,LANCADO EM FUNDACAO	FUES - FUNDAÇÕES E ESTRUTURAS	m³	0,0960000	441,41	42,37	
Insumo	65.70.10	SUDECAP	FECHADURA PAPAIZ 342-MZ35 ESPELHO CROMADO OU EQUIVALENTE	Material	CJ	0,0459000	93,51	4,29	
Insumo	65.78.09	SUDECAP	DOBRADICA DE FERRO CROMADO 3 1/2x2 1/4"	Material	UN	0,2066000	5,19	1,07	
Insumo	67.02.12	SUDECAP	TELHA DE FIBROCIMENTO ONDULADA E = 6 MM, DE 1,53 X 1,10 M (SEM AMIANTO)	Material	m²	0,4500000	23,17	10,42	
Insumo	71.04.05	SUDECAP	RIPA DE PARAJU BRUTA 4x1,5 CM	Material	M	10,5248200	3,67	38,62	
Insumo	71.04.08	SUDECAP	PECA DE MADEIRA DE PINUS 5,5X5,5 CM	Material	M	4,7500000	2,97	14,10	
Insumo	71.14.06	SUDECAP	CHAPA COMPENSADA RESINADA E= 10MM COLA FENOLICA	Material	m²	1,3430000	11,57	15,53	
Insumo	75.01.05	SUDECAP	TINTA LATEX PVA CORAL OU EQUIVALENTE	Material	LATA	0,0412000	287,48	11,84	
Insumo	81.04.05	SUDECAP	VIDRO FANTASIA/CANELADO E= 4MM, COLOCADO	Material	m²	0,0278000	180,00	5,00	
				MO sem LS =>	82,39	LS =>	70,53	MO com LS =>	152,92
				Valor do BDI =>	83,50		Valor com BDI =>	433,94	

1.2.1	Código	Banco	Descrição	Tipo	Und	Quant.	Valor Unit	Total	
Composição	CPU-TAPUME-010	Próprio	Fornecimento, montagem e desmontagem de tapume de vedação ou proteção, executado com telhas trapezoidais de aço galvanizado (esp.: 0,50mm), altura h=2,0m (considerando a utilização das telhas e moldura em peça de madeira de 3"x3" com reaproveitamento 2 vezes) sem pintura	CANT - CANTEIRO DE OBRAS	m²	1,0000000	38,69	38,69	
Composição Auxiliar	88316	SINAPI	SERVENTE COM ENCARGOS COMPLEMENTARES	SEDI - SERVIÇOS DIVERSOS	H	0,2000000	14,11	2,82	
Composição Auxiliar	88262	SINAPI	CARPINTEIRO DE FORMAS COM ENCARGOS COMPLEMENTARES	SEDI - SERVIÇOS DIVERSOS	H	0,2000000	19,43	3,88	
Insumo	00007243	SINAPI	TELHA DE ACO ZINCADO TRAPEZOIDAL, A = *40* MM, E = 0,5 MM, SEM PINTURA	Material	m²	0,5500000	52,35	28,79	
Insumo	00004491	SINAPI	PECA DE MADEIRA NATIVA / REGIONAL 7,5 X 7,5CM (3X3) NAO APARELHADA (P/FORMA)	Material	M	0,1630000	7,54	1,22	
Insumo	00005075	SINAPI	PREGO DE ACO POLIDO COM CABECA 18 X 30 (2 3/4 X 10)	Material	KG	0,0500000	19,79	0,98	
Insumo	00005069	SINAPI	PREGO DE ACO POLIDO COM CABECA 17 X 27 (2 1/2 X 11)	Material	KG	0,0500000	20,17	1,00	
				MO sem LS =>	2,78	LS =>	2,38	MO com LS =>	5,16
				Valor do BDI =>	9,21			Valor com BDI =>	47,90
Observação									
ADAPTAÇÃO AD 19.05.0450 SCO RIO 07/2020									
1.3.1	Código	Banco	Descrição	Tipo	Und	Quant.	Valor Unit	Total	
Composição	01.03.02MOD - SUDECAP	Próprio	Fornecimento e assentamento de placa de identificação de obra pública em lona impressão digital, afixada em estrutura de metalon 20x20, dimensões 3,00x1,50 m	SERP - SERVIÇOS PRELIMINARES	m²	1,0000000	260,61	260,61	
Composição Auxiliar	88316	SINAPI	SERVENTE COM ENCARGOS COMPLEMENTARES	SEDI - SERVIÇOS DIVERSOS	H	0,1700000	14,11	2,39	
Composição Auxiliar	88242	SINAPI	AJUDANTE DE PEDREIRO COM ENCARGOS COMPLEMENTARES	SEDI - SERVIÇOS DIVERSOS	H	0,0482000	14,77	0,71	
Composição Auxiliar	88309	SINAPI	PEDREIRO COM ENCARGOS COMPLEMENTARES	SEDI - SERVIÇOS DIVERSOS	H	0,1700000	19,64	3,33	
Composição Auxiliar	88311	SINAPI	PINTOR DE LETREIROS COM ENCARGOS COMPLEMENTARES	SEDI - SERVIÇOS DIVERSOS	H	0,2892000	20,64	5,96	
Insumo	71.04.02	SUDECAP	PECA DE PARAJU BRUTA 10,5X5,5 CM	Material	M	0,4500000	24,50	11,02	
Insumo	71.04.08	SUDECAP	PECA DE MADEIRA DE PINUS 5,5X5,5 CM	Material	M	1,7100000	2,97	5,07	
Insumo	75.03.25	SUDECAP	ESMALTE SINTETICO SEMI-FOSCO ACETINADO CORALIT OU EQUIVALENTE	Material	GL	0,0269900	84,72	2,28	
Insumo	75.25.05	SUDECAP	AGUARRAZ (LATA DE 5 LITROS) OU EQUIVALENTE	Material	LATA	0,0048200	13,90	0,06	
Insumo	75.50.20	SUDECAP	LIXA DE MADEIRA	Material	UN	0,0964000	0,70	0,06	
Insumo	77.05.51	SUDECAP	PREGO 18x30	Material	KG	0,0170000	13,90	0,23	
Insumo	83.17.31	SUDECAP	PLACA 3,00X2,00M LONA IMP.DIGITAL ESTR.METALON20X20	Material	UN	0,1700000	1.350,00	229,50	
				MO sem LS =>	5,08	LS =>	4,35	MO com LS =>	9,43
				Valor do BDI =>	62,10			Valor com BDI =>	322,71
1.4.1	Código	Banco	Descrição	Tipo	Und	Quant.	Valor Unit	Total	

Composição	DEM-MFC-005-MOD-SETOP	Próprio	Remoção de meio-fio pré-moldado existente, inclusive carga e afastamento	SEDI - SERVIÇOS DIVERSOS	m	1,0000000	8,03	8,03	
Composição Auxiliar	88316	SINAPI	SERVENTE COM ENCARGOS COMPLEMENTARES	SEDI - SERVIÇOS DIVERSOS	H	0,5000000	14,11	7,05	
Composição Auxiliar	88309	SINAPI	PEDREIRO COM ENCARGOS COMPLEMENTARES	SEDI - SERVIÇOS DIVERSOS	H	0,0500000	19,64	0,98	
				MO sem LS =>	3,18	LS =>	2,73	MO com LS =>	5,91
				Valor do BDI =>	1,91			Valor com BDI =>	9,94

Observação
ADAPTAÇÃO DEM-MFC-005-SETOP

1.4.2	Código	Banco	Descrição	Tipo	Und	Quant.	Valor Unit	Total	
Composição	DEM-PIS-045MOD-SETOP	Próprio	Demolição de passeio ou laje de concreto manualmente, inclusive afastamento	SERP - SERVIÇOS PRELIMINARES	m²	1,0000000	22,49	22,49	
Composição Auxiliar	88316	SINAPI	SERVENTE COM ENCARGOS COMPLEMENTARES	SEDI - SERVIÇOS DIVERSOS	H	1,4000000	14,11	19,75	
Composição Auxiliar	88309	SINAPI	PEDREIRO COM ENCARGOS COMPLEMENTARES	SEDI - SERVIÇOS DIVERSOS	H	0,1400000	19,64	2,74	
				MO sem LS =>	8,92	LS =>	7,63	MO com LS =>	16,55
				Valor do BDI =>	5,35			Valor com BDI =>	27,84

Observação

1.4.3	Código	Banco	Descrição	Tipo	Und	Quant.	Valor Unit	Total	
Composição	97635	SINAPI	Demolição de pavimento intertravado, de forma manual, com afastamento	SERP - SERVIÇOS	m²	1,0000000	9,04	9,04	
Composição Auxiliar	88316	SINAPI	SERVENTE COM ENCARGOS COMPLEMENTARES	SEDI - SERVIÇOS DIVERSOS	H	0,1582000	14,11	2,23	
Composição Auxiliar	88260	SINAPI	CALCETEIRO COM ENCARGOS COMPLEMENTARES	SEDI - SERVIÇOS DIVERSOS	H	0,4591000	14,85	6,81	
				MO sem LS =>	3,56	LS =>	3,05	MO com LS =>	6,61
				Valor do BDI =>	2,15			Valor com BDI =>	11,19

1.4.4	Código	Banco	Descrição	Tipo	Und	Quant.	Valor Unit	Total	
Composição	98524	SINAPI	Limpeza manual de vegetação de forração e gramas em placas nas jardineiras e terrenos existentes	URBA - URBANIZAÇÃO	m²	1,0000000	2,37	2,37	
Composição Auxiliar	88316	SINAPI	SERVENTE COM ENCARGOS COMPLEMENTARES	SEDI - SERVIÇOS DIVERSOS	H	0,0718000	14,11	1,01	
Composição Auxiliar	88441	SINAPI	JARDINEIRO COM ENCARGOS COMPLEMENTARES	SEDI - SERVIÇOS DIVERSOS	H	0,0718000	18,96	1,36	
				MO sem LS =>	0,97	LS =>	0,83	MO com LS =>	1,80
				Valor do BDI =>	0,56			Valor com BDI =>	2,93

1.4.5	Código	Banco	Descrição	Tipo	Und	Quant.	Valor Unit	Total	
Composição	CPU-CIVIL-450	Próprio	Demolição da canaleta para água pluvial existente	SERP - SERVIÇOS	m	1,0000000	18,03	18,03	
Composição Auxiliar	88309	SINAPI	PEDREIRO COM ENCARGOS COMPLEMENTARES	SEDI - SERVIÇOS DIVERSOS	H	0,2000000	19,64	3,92	
Composição Auxiliar	88316	SINAPI	SERVENTE COM ENCARGOS COMPLEMENTARES	SEDI - SERVIÇOS DIVERSOS	H	1,0000000	14,11	14,11	
				MO sem LS =>	7,21	LS =>	6,18	MO com LS =>	13,39
				Valor do BDI =>	4,29			Valor com BDI =>	22,32

Observação
ADAPTAÇÃO 1200084- CAERN

1.5.1	Código	Banco	Descrição	Tipo	Und	Quant.	Valor Unit	Total	
Composição	CPU-CIVIL-339	Próprio	Locação topográfica da obra (quiosque-lanchonete, calçadão e passeios)com uso de equipamentos topográficos, inclusive topógrafo e nivelador	SERP - SERVIÇOS PRELIMINARES	m²	1,0000000	0,96	0,96	
Composição Auxiliar	88288	SINAPI	NIVELADOR COM ENCARGOS COMPLEMENTARES	SEDI - SERVIÇOS DIVERSOS	H	0,0150000	17,01	0,25	
Composição Auxiliar	88253	SINAPI	AUXILIAR DE TOPÓGRAFO COM ENCARGOS COMPLEMENTARES	SEDI - SERVIÇOS DIVERSOS	H	0,0150000	13,74	0,20	
Composição Auxiliar	90781	SINAPI	TOPOGRAFO COM ENCARGOS COMPLEMENTARES	SEDI - SERVIÇOS DIVERSOS	H	0,0150000	31,94	0,47	
Insumo	00007247	SINAPI	LOCAAO DE TEODOLITO ELETRONICO, PRECISAO ANGULAR DE 5 A 7 SEGUNDOS, INCLUINDO TRIPE	Equipamento	H	0,0150000	1,76	0,02	
Insumo	00007252	SINAPI	LOCAAO DE NIVEL OPTICO, COM PRECISAO DE 0,7 MM, AUMENTO DE 32X	Material	H	0,0150000	1,76	0,02	
				MO sem LS =>	0,47	LS =>	0,40	MO com LS =>	0,87
				Valor do BDI =>	0,22			Valor com BDI =>	1,18

Observação
ADAPTAÇÃO CAEMA (010109)

2.1.1	Código	Banco	Descrição	Tipo	Und	Quant.	Valor Unit	Total	
Composição	CPU-ENGENHEIRO-010	Próprio	ENGENHEIRO CIVIL com encargos complementares (5,5 horas semanais, durante 6 meses) para toda obra de execução do Quiosque e obras complementares, inclusive taxas (com medição proporcional ao que foi executado durante cada mês)	SERT - SERVIÇOS TÉCNICOS	UN	1,0000000	10.875,48	10.875,48	
Composição Auxiliar	90777	SINAPI	ENGENHEIRO CIVIL DE OBRA JUNIOR COM ENCARGOS COMPLEMENTARES	SEDI - SERVIÇOS DIVERSOS	H	132,0000000	82,39	10.875,48	
				MO sem LS =>	5.776,11	LS =>	4.944,93	MO com LS =>	10.721,04
				Valor do BDI =>	2.591,62			Valor com BDI =>	13.467,10

Observação

2.2.2	Código	Banco	Descrição	Tipo	Und	Quant.	Valor Unit	Total
-------	--------	-------	-----------	------	-----	--------	------------	-------

Composição	CPU-ENCARREGADO-011	Próprio	Encarregado geral de obras com encargos complementares - 8 horas diárias por dia durante 6 meses (com medição proporcional ao que foi executado durante cada mês)	SERT - SERVIÇOS TÉCNICOS	UN	1,0000000	31.303,26	31.303,26	
Composição Auxiliar	CPU-ENC(8h)-0011	Próprio	Encarregado geral de obras com encargos complementares - 8 horas diárias por dia durante 1 mês (com medição proporcional ao que foi executado durante cada mês)	SERT - SERVIÇOS TÉCNICOS	MES	6,0000000	5.217,21	31.303,26	
				MO sem LS =>	14.812,70	LS =>	12.681,16	MO com LS =>	27.493,86
				Valor do BDI =>	7.459,56			Valor com BDI =>	38.762,82
2.3.1	Código	Banco	Descrição	Tipo	Und	Quant.	Valor Unit	Total	
Composição	CPU-SERG-010	Próprio	SERVIÇOS DE LIMPEZA permanente de obra e transportes de materiais na obra, durante 6 meses (com medição proporcional ao executado no mês)	SEDI - SERVIÇOS DIVERSOS	UN	1,0000000	3.386,40	3.386,40	
Composição Auxiliar	CPU-SERG-005	Próprio	Serviços de limpeza permanente de obra e transportes de materiais na obra, por 2 horas diárias, durante toda a sua duração (com medições proporcionais à medição total)	SEDI - SERVIÇOS DIVERSOS	MÊS	6,0000000	564,40	3.386,40	
				MO sem LS =>	1.326,65	LS =>	1.135,75	MO com LS =>	2.462,40
				Valor do BDI =>	806,97			Valor com BDI =>	4.193,37
Observação									
2.4.1	Código	Banco	Descrição	Tipo	Und	Quant.	Valor Unit	Total	
Composição	CONSULTORIA - 003	Próprio	Serviço de consultoria por profissional qualificado para avaliação de reforço da fundação de estacas brocas (existência de furos das estacas brocas executados no local da obra) para serem recuperados devido à contaminações das seções transversais das estacas-brocas com solo e/ou por causa de recalques do solo, inclusive com detalhamento técnico, especificando os serviços nas planilhas, laudos técnicos, memoriais de cálculos e A.R.T.	SERT - SERVIÇOS TÉCNICOS	UN	1,0000000	1.394,30	1.394,30	
Composição Auxiliar	61.11.01	SUDECAP	ENGENHEIRO CONSULTOR ESPECIAL	ENGENHEIRO PARA ELABORACAO DE	H	8,0000000	163,19	1.305,52	
Insumo	ART/RRT-PROF-001	Próprio	ART/RRT DE PROJETO	Taxas	UN	1,0000000	88,78	88,78	
				MO sem LS =>	703,37	LS =>	602,15	MO com LS =>	1.305,52
				Valor do BDI =>	332,26			Valor com BDI =>	1.726,56
Observação									
ADAPTAÇÃO 220MOD - INFORMATIVO SBC /SUDECAP									
3.1.1	Código	Banco	Descrição	Tipo	Und	Quant.	Valor Unit	Total	
Composição	210111/MOD - INFORMATIVO SBC	Próprio	Limpeza geral e capina em vegetação, inclusive remoção, afastamento e retirada de gabarito até 20m	SERP - SERVIÇOS PRELIMINARES	m²	1,0000000	1,34	1,34	
Composição Auxiliar	88316	SINAPI	SERVENTE COM ENCARGOS COMPLEMENTARES	SEDI - SERVIÇOS DIVERSOS	H	0,0950000	14,11	1,34	

				MO sem LS =>	0,52	LS =>		0,45	MO com LS =>	0,97
				Valor do BDI =>	0,31				Valor com BDI =>	1,65

Observação
ADAPTAÇÃO 210111

3.1.2	Código	Banco	Descrição	Tipo	Und	Quant.	Valor Unit	Total	
Composição	4915640/MOD - SICRO3	Próprio	Remoção e limpeza manual de terra retida no local a ser executado a obra Quiosque-lanchonete	MOVT - MOVIMENTO DE TERRA	m³	1,0000000	28,22	28,22	
Composição Auxiliar	88316	SINAPI	SERVENTE COM ENCARGOS COMPLEMENTARES	SEDI - SERVIÇOS DIVERSOS	H	2,0000000	14,11	28,22	
				MO sem LS =>	11,06	LS =>	9,46	MO com LS =>	20,52
				Valor do BDI =>	6,72			Valor com BDI =>	34,94

3.2.1	Código	Banco	Descrição	Tipo	Und	Quant.	Valor Unit	Total	
Composição	CPU-CIVIL-341	Próprio	Retirada de entulho e material proveniente da limpeza do terreno (capina), inclusive transporte horizontal no interior da obra com carga em caçamba, transporte e descarga em local autorizado pela Prefeitura.	MOVT - MOVIMENTO DE TERRA	m³	1,0000000	41,28	41,28	
Composição Auxiliar	ED-51125	SETOP	TRANSPORTE DE MATERIAL DEMOLIDO EM CAÇAMBA		m³	1,0000000	30,00	30,00	
Composição Auxiliar	88316	SINAPI	SERVENTE COM ENCARGOS COMPLEMENTARES	SEDI - SERVIÇOS DIVERSOS	H	0,8000000	14,11	11,28	
				MO sem LS =>	4,42	LS =>	3,78	MO com LS =>	8,20
				Valor do BDI =>	9,83			Valor com BDI =>	51,11

Observação

4.1.1	Código	Banco	Descrição	Tipo	Und	Quant.	Valor Unit	Total	
Composição	90105	SINAPI	Escavação mecânizada de material de 1ª categoria, com utilização de retroescavadeira, medido "in situ", inclusive regularização de fundo de vala	MOVT - MOVIMENTO DE TERRA	m³	1,0000000	6,61	6,61	
Composição Auxiliar	5678	SINAPI	RETROESCAVADEIRA SOBRE RODAS COM CARREGADEIRA, TRAÇÃO 4X4, POTÊNCIA LÍQ. 88 HP, CAÇAMBA CARREG. CAP. MÍN. 1 M3, CAÇAMBA RETRO CAP. 0,26 M3, PESO OPERACIONAL MÍN. 6.674 KG, PROFUNDIDADE ESCAVAÇÃO MÁX. 4,37 M - CHP DIURNO. AF_06/2014	CHOR - CUSTOS HORÁRIOS DE MÁQUINAS E EQUIPAMENTOS	CHP	0,0324000	117,21	3,79	
Composição Auxiliar	5679	SINAPI	RETROESCAVADEIRA SOBRE RODAS COM CARREGADEIRA, TRAÇÃO 4X4, POTÊNCIA LÍQ. 88 HP, CAÇAMBA CARREG. CAP. MÍN. 1 M3, CAÇAMBA RETRO CAP. 0,26 M3, PESO OPERACIONAL MÍN. 6.674 KG, PROFUNDIDADE ESCAVAÇÃO MÁX. 4,37 M - CHI DIURNO. AF_06/2014	CHOR - CUSTOS HORÁRIOS DE MÁQUINAS E EQUIPAMENTOS	CHI	0,0392000	46,29	1,81	
Composição Auxiliar	88316	SINAPI	SERVENTE COM ENCARGOS COMPLEMENTARES	SEDI - SERVIÇOS DIVERSOS	H	0,0717000	14,11	1,01	
				MO sem LS =>	1,06	LS =>	0,91	MO com LS =>	1,97
				Valor do BDI =>	1,57			Valor com BDI =>	8,18

4.1.2	Código	Banco	Descrição	Tipo	Und	Quant.	Valor Unit	Total	
Composição	93382	SINAPI	Reaterro e Compactação com compactador mecânico de placa vibratória, medido "in situ", inclusive lançamento de água em quantidade necessária (com utilização do material escavado para aterro)	MOVT - MOVIMENTO DE TERRA	m³	1,0000000	22,71	22,71	
Composição Auxiliar	91533	SINAPI	COMPACTADOR DE SOLOS DE PERCUSSÃO (SOQUETE) COM MOTOR A GASOLINA 4 TEMPOS, POTÊNCIA 4 CV - CHP DIURNO. AF_08/2015	CHOR - CUSTOS HORÁRIOS DE	CHP	0,2740000	26,18	7,17	
Composição Auxiliar	91534	SINAPI	COMPACTADOR DE SOLOS DE PERCUSSÃO (SOQUETE) COM MOTOR A GASOLINA 4 TEMPOS, POTÊNCIA 4 CV - CHI DIURNO. AF_08/2015	CHOR - CUSTOS HORÁRIOS DE	CHI	0,2540000	18,80	4,77	
Composição Auxiliar	95606	SINAPI	UMIDIFICAÇÃO DE MATERIAL PARA VALAS COM CAMINHÃO PIPA 10000L. AF_11/2016	MOVT - MOVIMENTO DE TERRA	m³	1,0000000	1,60	1,60	
Composição Auxiliar	88316	SINAPI	SERVENTE COM ENCARGOS COMPLEMENTARES	SEDI - SERVIÇOS DIVERSOS	H	0,6500000	14,11	9,17	
				MO sem LS =>	7,95	LS =>	6,80	MO com LS =>	14,75
				Valor do BDI =>	5,41			Valor com BDI =>	28,12
5.1.1	Código	Banco	Descrição	Tipo	Und	Quant.	Valor Unit	Total	
Composição	CPU-PROJETO-032	Próprio	Elaboração de projeto executivo de gás Liquefeito de Petróleo (GLP) e ar comprimido, INCLUINDO "as built" e adequação aos elementos existentes. Constituído por no mínimo os itens enunciados a seguir. Apresentação de ART (Anotação de Responsabilidade Técnica) quitada. Apresentação do projeto em papel (02 cópias assinadas) e em meio eletrônico, memorial descritivo, especificações técnicas e listagem das características dimensionais e construtivas e levantamento do quantitativo dos materiais a serem nas instalações. Apresentação de planta (as) baixa (as) , mostrando a posição e tipo dos diversos componentes das instalações. Apresentação de Perspectivas isométricas . Apresentação de Cortes e Detalhes.	SERT - SERVIÇOS TÉCNICOS	CJ	1,0000000	691,88	691,88	
Composição Auxiliar	42.02.08	SUDECAP	COPIA HEROGRAFICA FORMATO A1	DESPESAS E TAXAS	UN	2,0000000	3,00	6,00	
Composição Auxiliar	CPU-PROJETO-0002	Próprio	DESENVOLVIMENTO E DETALHAMENTO DE PROJETO COMPLEMENTARES, INCLUSIVE PLOTAGEM	SERT - SERVIÇOS TÉCNICOS	A1	1,0000000	597,10	597,10	
Insumo	ART/RRT-PROF-001	Próprio	ART/RRT DE PROJETO	Taxas	UN	1,0000000	88,78	88,78	
				MO sem LS =>	296,54	LS =>	253,87	MO com LS =>	550,41
				Valor do BDI =>	164,87			Valor com BDI =>	856,75
Observação									
ADAPTAÇÃO SUDECAP									
5.1.2	Código	Banco	Descrição	Tipo	Und	Quant.	Valor Unit	Total	

Composição	CPU-PROJETO-002C	Próprio	Elaboração do projeto prevenção e combate a incêndio executivo, inclusive com compatibilização, complementos, detalhamentos e adequações. Constituído por no mínimo os itens enunciados a seguir: apresentação de ART (anotação de responsabilidade técnica) quitada. Apresentação do projeto em papel (02 cópias assinadas) e em meio eletrônico, memorial descritivo, especificações técnicas e listagem das características dimensionais, construtivas e quantitativos dos materiais a serem utilizados. Apresentação de planta (as) baixa (as), mostrando a posição e tipo dos diversos componentes do projeto. Apresentação de perspectivas. Apresentação do isométrico. Apresentação de cortes e detalhes. (Elaborar apenas mediante autorização expressa da fiscalização).	SERT - SERVIÇOS TÉCNICOS	CJ	1,0000000	691,88	691,88	
Composição Auxiliar	42.02.08	SUDECAP	COPIA HEROGRAFICA FORMATO A1	DESPESAS E TAXAS	UN	2,0000000	3,00	6,00	
Composição Auxiliar	CPU-PROJETO-0002	Próprio	DESENVOLVIMENTO E DETALHAMENTO DE PROJETO COMPLEMENTARES, INCLUSIVE PLOTAGEM	SERT - SERVIÇOS TÉCNICOS	A1	1,0000000	597,10	597,10	
Insumo	ART/RRT-PROF-001	Próprio	ART/RRT DE PROJETO	Taxas	UN	1,0000000	88,78	88,78	
				MO sem LS =>	296,54	LS =>	253,87	MO com LS =>	550,41
				Valor do BDI =>	164,87			Valor com BDI =>	856,75

Observação

ADAPTAÇÃO 62.01.23 SUDECAP

5.1.3	Código	Banco	Descrição	Tipo	Und	Quant.	Valor Unit	Total	
Composição	CPU-PROJETO-024	Próprio	Elaboração de projeto executivo de REVISÃO/COMPLEMENTAÇÃO do projeto de fundação, conforme laudo técnico da avaliação de reforço da fundação de estacas brocas, planilhas e detalhamento, inclusive com contabilizações, complementações, adequações e "as built". Constituído por no mínimo os itens enunciados a seguir. Apresentação de ART (anotação de responsabilidade técnica) quitada. Apresentação do projeto em papel (02 cópias assinadas) e em meio eletrônico, memorial descritivo, especificações técnicas e listagem das características dimensionais, construtivas e quantitativos dos materiais a serem utilizados. Apresentação de planta (as) baixa (as), mostrando a posição e tipo dos diversos componentes do projeto. Apresentação de perspectivas. Apresentação de cortes e detalhes.	SERT - SERVIÇOS TÉCNICOS	CJ	1,0000000	1.285,98	1.285,98	
Composição Auxiliar	CPU-PROJETO-0002	Próprio	DESENVOLVIMENTO E DETALHAMENTO DE PROJETO COMPLEMENTARES, INCLUSIVE PLOTAGEM	SERT - SERVIÇOS TÉCNICOS	A1	2,0000000	597,10	1.194,20	
Composição Auxiliar	42.02.08	SUDECAP	COPIA HEROGRAFICA FORMATO A1	DESPESAS E TAXAS	UN	1,0000000	3,00	3,00	
Insumo	ART/RRT-PROF-001	Próprio	ART/RRT DE PROJETO	Taxas	UN	1,0000000	88,78	88,78	
				MO sem LS =>	593,08	LS =>	507,74	MO com LS =>	1.100,82
				Valor do BDI =>	306,44			Valor com BDI =>	1.592,42

Observação

ADAPTAÇÃO SUDECAP

Composições Auxiliares

	Código	Banco	Descrição	Tipo	Und	Quant.	Valor Unit	Total	
Composição	40.60.37MOD - SUDECAP	Próprio	INSTALACAO ELETRICA - ESCR.EMPR/DEPOSITO/VESTIARIO	CANT - CANTEIRO DE OBRAS	UN	1,0000000	603,24	603,24	
Composição Auxiliar	88247	SINAPI	AUXILIAR DE ELETRICISTA COM ENCARGOS COMPLEMENTARES	SEDI - SERVIÇOS DIVERSOS	H	8,0000000	15,09	120,72	
Composição Auxiliar	88264	SINAPI	ELETRICISTA COM ENCARGOS COMPLEMENTARES	SEDI - SERVIÇOS DIVERSOS	H	8,0000000	19,82	158,56	
Insumo	74.01.01	SUDECAP	ELETRODUTO DE PVC RIGIDO ROSCAVEL DE 1/2 ", SEM LUVA	Material	M	6,6667000	2,93	19,53	
Insumo	74.08.04	SUDECAP	CAIXA DE LUZ "4 X 2" EM ACO ESMALTADA	Material	UN	1,6667000	1,19	1,98	
Insumo	74.09.23	SUDECAP	QUADRO DE DISTRIBUICAO COM BARRAMENTO TRIFASICO, DE EMBUTIR, EM CHAPA DE ACO GALVANIZADO, PARA 18 DISJUNTORES DIN, 100 A	Material	UN	0,3300000	399,90	131,96	
Insumo	74.10.23	SUDECAP	DISJUNTOR TIPO NEMA, MONOPOLAR 10 ATE 30A, TENSAO MAXIMA DE 240 V	Material	UN	0,3300000	53,41	17,62	
Insumo	74.10.33	SUDECAP	DISJUNTOR TIPO NEMA, TRIPOLAR 60 ATE 100 A, TENSAO MAXIMA DE 415 V	Material	UN	0,3300000	308,49	101,80	
Insumo	74.14.04	SUDECAP	FIO DE COBRE, SOLIDO, CLASSE 1, ISOLACAO EM PVC/A, ANTICHAMA BWF-B, 450/750V, SECAO NOMINAL 1,5 MM2	Material	M	20,0000000	1,04	20,80	
Insumo	74.24.05	SUDECAP	INTERRUPTOR SIMPLES10A/250V R.1000 S/PLACA OU EQUIVALENTE	Material	UN	0,6667000	8,90	5,93	
Insumo	74.24.51	SUDECAP	TOMADA UNIVERSAL 2P+T 15A-250V NBR 14136	Material	UN	1,0000000	9,42	9,42	
Insumo	74.25.01	SUDECAP	PLACA TERMOPL. P/ CX.2x4" R.8501 PIAL OU EQUIVALENTE	Material	UN	0,6667000	4,99	3,32	
Insumo	74.35.03	SUDECAP	SOQUETE DE PORCELANA BASE E27, FIXO DE TETO, PARA LAMPADAS	Material	UN	1,0000000	4,69	4,69	
Insumo	74.37.04	SUDECAP	LAMPADA LED 6 W BIVOLT BRANCA, FORMATO TRADICIONAL (BASE E27)	Material	UN	1,0000000	6,91	6,91	
				MO sem LS =>	116,33	LS =>	99,59	MO com LS =>	215,92
				Valor do BDI =>	143,75		Valor com BDI =>	746,99	
	Código	Banco	Descrição	Tipo	Und	Quant.	Valor Unit	Total	
Composição	88242	SINAPI	AJUDANTE DE PEDREIRO COM ENCARGOS COMPLEMENTARES	SEDI - SERVIÇOS	H	1,0000000	14,77	14,77	
Composição Auxiliar	95312	SINAPI	CURSO DE CAPACITAÇÃO PARA AJUDANTE DE PEDREIRO (ENCARGOS COMPLEMENTARES) - HORISTA	SEDI - SERVIÇOS DIVERSOS	H	1,0000000	0,11	0,11	
Insumo	00037370	SINAPI	ALIMENTACAO - HORISTA (ENCARGOS COMPLEMENTARES) (COLETADO CAIXA)	Outros	H	1,0000000	1,03	1,03	
Insumo	00006127	SINAPI	AUXILIAR DE PEDREIRO	Mão de Obra	H	1,0000000	10,70	10,70	
Insumo	00043489	SINAPI	EPI - FAMILIA PEDREIRO - HORISTA (ENCARGOS COMPLEMENTARES - COLETADO CAIXA)	Equipamento	H	1,0000000	0,95	0,95	
Insumo	00037372	SINAPI	EXAMES - HORISTA (ENCARGOS COMPLEMENTARES) (COLETADO CAIXA)	Outros	H	1,0000000	0,55	0,55	
Insumo	00043465	SINAPI	FERRAMENTAS - FAMILIA PEDREIRO - HORISTA (ENCARGOS COMPLEMENTARES - COLETADO CAIXA)	Equipamento	H	1,0000000	0,58	0,58	
Insumo	00037373	SINAPI	SEGURO - HORISTA (ENCARGOS COMPLEMENTARES) (COLETADO CAIXA)	Taxas	H	1,0000000	0,06	0,06	
Insumo	00037371	SINAPI	TRANSPORTE - HORISTA (ENCARGOS COMPLEMENTARES) (COLETADO CAIXA)	Serviços	H	1,0000000	0,79	0,79	

				MO sem LS =>	5,82	LS =>	4,99	MO com LS =>	10,81
				Valor do BDI =>	3,51			Valor com BDI =>	18,28
		Código Banco	Descrição	Tipo		Und	Quant.	Valor Unit	Total
Composição		88247 SINAPI	AUXILIAR DE ELETRICISTA COM ENCARGOS COMPLEMENTARES	SEDI - SERVIÇOS		H	1,0000000	15,09	15,09
Composição Auxiliar		95316 SINAPI	CURSO DE CAPACITAÇÃO PARA AUXILIAR DE ELETRICISTA (ENCARGOS COMPLEMENTARES) - HORISTA	SEDI - SERVIÇOS DIVERSOS		H	1,0000000	0,28	0,28
Insumo		00037370 SINAPI	ALIMENTACAO - HORISTA (ENCARGOS COMPLEMENTARES) (COLETADO CAIXA)	Outros		H	1,0000000	1,03	1,03
Insumo		00000247 SINAPI	AJUDANTE DE ELETRICISTA	Mão de Obra		H	1,0000000	10,85	10,85
Insumo		00043484 SINAPI	EPI - FAMILIA ELETRICISTA - HORISTA (ENCARGOS COMPLEMENTARES - COLETADO CAIXA)	Equipamento		H	1,0000000	0,91	0,91
Insumo		00037372 SINAPI	EXAMES - HORISTA (ENCARGOS COMPLEMENTARES) (COLETADO CAIXA)	Outros		H	1,0000000	0,55	0,55
Insumo		00043460 SINAPI	FERRAMENTAS - FAMILIA ELETRICISTA - HORISTA (ENCARGOS COMPLEMENTARES - COLETADO CAIXA)	Equipamento		H	1,0000000	0,62	0,62
Insumo		00037373 SINAPI	SEGURO - HORISTA (ENCARGOS COMPLEMENTARES) (COLETADO CAIXA)	Taxas		H	1,0000000	0,06	0,06
Insumo		00037371 SINAPI	TRANSPORTE - HORISTA (ENCARGOS COMPLEMENTARES) (COLETADO CAIXA)	Serviços		H	1,0000000	0,79	0,79
				MO sem LS =>	6,00	LS =>	5,13	MO com LS =>	11,13
				Valor do BDI =>	3,59			Valor com BDI =>	18,68
		Código Banco	Descrição	Tipo		Und	Quant.	Valor Unit	Total
Composição		88253 SINAPI	AUXILIAR DE TOPÓGRAFO COM ENCARGOS COMPLEMENTARES	SEDI - SERVIÇOS		H	1,0000000	13,74	13,74
Composição Auxiliar		95322 SINAPI	CURSO DE CAPACITAÇÃO PARA AUXILIAR DE TOPÓGRAFO (ENCARGOS COMPLEMENTARES) - HORISTA	SEDI - SERVIÇOS DIVERSOS		H	1,0000000	0,07	0,07
Insumo		00000244 SINAPI	AUXILIAR DE TOPOGRAFO	Mão de Obra		H	1,0000000	12,48	12,48
Insumo		00043493 SINAPI	EPI - FAMILIA TOPOGRAFO - HORISTA (ENCARGOS COMPLEMENTARES - COLETADO CAIXA)	Equipamento		H	1,0000000	0,52	0,52
Insumo		00037372 SINAPI	EXAMES - HORISTA (ENCARGOS COMPLEMENTARES) (COLETADO CAIXA)	Outros		H	1,0000000	0,55	0,55
Insumo		00043469 SINAPI	FERRAMENTAS - FAMILIA TOPOGRAFO - HORISTA (ENCARGOS COMPLEMENTARES - COLETADO CAIXA)	Equipamento		H	1,0000000	0,06	0,06
Insumo		00037373 SINAPI	SEGURO - HORISTA (ENCARGOS COMPLEMENTARES) (COLETADO CAIXA)	Taxas		H	1,0000000	0,06	0,06
				MO sem LS =>	6,76	LS =>	5,79	MO com LS =>	12,55
				Valor do BDI =>	3,27			Valor com BDI =>	17,01
		Código Banco	Descrição	Tipo		Und	Quant.	Valor Unit	Total
Composição		88260 SINAPI	CALCETEIRO COM ENCARGOS COMPLEMENTARES	SEDI - SERVIÇOS		H	1,0000000	14,85	14,85
Composição Auxiliar		95328 SINAPI	CURSO DE CAPACITAÇÃO PARA CALCETEIRO (ENCARGOS COMPLEMENTARES) - HORISTA	SEDI - SERVIÇOS DIVERSOS		H	1,0000000	0,08	0,08

Insumo	00037370	SINAPI	ALIMENTACAO - HORISTA (ENCARGOS COMPLEMENTARES) (COLETADO CAIXA)	Outros	H	1,0000000	1,03	1,03	
Insumo	00004759	SINAPI	CALCETEIRO	Mão de Obra	H	1,0000000	10,81	10,81	
Insumo	00043489	SINAPI	EPI - FAMILIA PEDREIRO - HORISTA (ENCARGOS COMPLEMENTARES - COLETADO CAIXA)	Equipamento	H	1,0000000	0,95	0,95	
Insumo	00037372	SINAPI	EXAMES - HORISTA (ENCARGOS COMPLEMENTARES) (COLETADO CAIXA)	Outros	H	1,0000000	0,55	0,55	
Insumo	00043465	SINAPI	FERRAMENTAS - FAMILIA PEDREIRO - HORISTA (ENCARGOS COMPLEMENTARES - COLETADO CAIXA)	Equipamento	H	1,0000000	0,58	0,58	
Insumo	00037373	SINAPI	SEGURO - HORISTA (ENCARGOS COMPLEMENTARES) (COLETADO CAIXA)	Taxas	H	1,0000000	0,06	0,06	
Insumo	00037371	SINAPI	TRANSPORTE - HORISTA (ENCARGOS COMPLEMENTARES) (COLETADO CAIXA)	Serviços	H	1,0000000	0,79	0,79	
				MO sem LS =>	5,87	LS =>	5,02	MO com LS =>	10,89
				Valor do BDI =>	3,53			Valor com BDI =>	18,38
	Código	Banco	Descrição	Tipo	Und	Quant.	Valor Unit	Total	
Composição	5903	SINAPI	CAMINHÃO PIPA 10.000 L TRUCADO, PESO BRUTO TOTAL 23.000 KG, CARGA ÚTIL MÁXIMA 15.935 KG, DISTÂNCIA ENTRE EIXOS 4,8 M, POTÊNCIA 230 CV, INCLUSIVE TANQUE DE AÇO PARA TRANSPORTE DE ÁGUA - CHI DIURNO. AF_06/2014	CHOR - CUSTOS HORÁRIOS DE MÁQUINAS E EQUIPAMENTOS	CHI	1,0000000	40,43	40,43	
Composição Auxiliar	91398	SINAPI	CAMINHÃO PIPA 10.000 L TRUCADO, PESO BRUTO TOTAL 23.000 KG, CARGA ÚTIL MÁXIMA 15.935 KG, DISTÂNCIA ENTRE EIXOS 4,8 M, POTÊNCIA 230 CV, INCLUSIVE TANQUE DE AÇO PARA TRANSPORTE DE ÁGUA - IMPOSTOS E SEGUROS. AF_06/2014	CHOR - CUSTOS HORÁRIOS DE MÁQUINAS E EQUIPAMENTOS	H	1,0000000	1,45	1,45	
Composição Auxiliar	91396	SINAPI	CAMINHÃO PIPA 10.000 L TRUCADO, PESO BRUTO TOTAL 23.000 KG, CARGA ÚTIL MÁXIMA 15.935 KG, DISTÂNCIA ENTRE EIXOS 4,8 M, POTÊNCIA 230 CV, INCLUSIVE TANQUE DE AÇO PARA TRANSPORTE DE ÁGUA - DEPRECIÇÃO. AF_06/2014	CHOR - CUSTOS HORÁRIOS DE MÁQUINAS E EQUIPAMENTOS	H	1,0000000	17,84	17,84	
Composição Auxiliar	91397	SINAPI	CAMINHÃO PIPA 10.000 L TRUCADO, PESO BRUTO TOTAL 23.000 KG, CARGA ÚTIL MÁXIMA 15.935 KG, DISTÂNCIA ENTRE EIXOS 4,8 M, POTÊNCIA 230 CV, INCLUSIVE TANQUE DE AÇO PARA TRANSPORTE DE ÁGUA - JUROS. AF_06/2014	CHOR - CUSTOS HORÁRIOS DE MÁQUINAS E EQUIPAMENTOS	H	1,0000000	3,74	3,74	
Composição Auxiliar	88282	SINAPI	MOTORISTA DE CAMINHÃO COM ENCARGOS COMPLEMENTARES	SEDI - SERVIÇOS DIVERSOS	H	1,0000000	17,40	17,40	
				MO sem LS =>	7,72	LS =>	6,61	MO com LS =>	14,33
				Valor do BDI =>	9,63			Valor com BDI =>	50,06
	Código	Banco	Descrição	Tipo	Und	Quant.	Valor Unit	Total	
Composição	5901	SINAPI	CAMINHÃO PIPA 10.000 L TRUCADO, PESO BRUTO TOTAL 23.000 KG, CARGA ÚTIL MÁXIMA 15.935 KG, DISTÂNCIA ENTRE EIXOS 4,8 M, POTÊNCIA 230 CV, INCLUSIVE TANQUE DE AÇO PARA TRANSPORTE DE ÁGUA - CHP DIURNO. AF_06/2014	CHOR - CUSTOS HORÁRIOS DE MÁQUINAS E EQUIPAMENTOS	CHP	1,0000000	227,60	227,60	
Composição Auxiliar	53831	SINAPI	CAMINHÃO PIPA 10.000 L TRUCADO, PESO BRUTO TOTAL 23.000 KG, CARGA ÚTIL MÁXIMA 15.935 KG, DISTÂNCIA ENTRE EIXOS 4,8 M, POTÊNCIA 230 CV, INCLUSIVE TANQUE DE AÇO PARA TRANSPORTE DE ÁGUA - MATERIAIS NA OPERAÇÃO. AF_06/2014	CHOR - CUSTOS HORÁRIOS DE MÁQUINAS E EQUIPAMENTOS	H	1,0000000	153,72	153,72	

Composição Auxiliar	91398	SINAPI	CAMINHÃO PIPA 10.000 L TRUCADO, PESO BRUTO TOTAL 23.000 KG, CARGA ÚTIL MÁXIMA 15.935 KG, DISTÂNCIA ENTRE EIXOS 4,8 M, POTÊNCIA 230 CV, INCLUSIVE TANQUE DE AÇO PARA TRANSPORTE DE ÁGUA - IMPOSTOS E SEGUROS. AF_06/2014	CHOR - CUSTOS HORÁRIOS DE MÁQUINAS E EQUIPAMENTOS	H	1,0000000	1,45	1,45	
Composição Auxiliar	5763	SINAPI	CAMINHÃO PIPA 10.000 L TRUCADO, PESO BRUTO TOTAL 23.000 KG, CARGA ÚTIL MÁXIMA 15.935 KG, DISTÂNCIA ENTRE EIXOS 4,8 M, POTÊNCIA 230 CV, INCLUSIVE TANQUE DE AÇO PARA TRANSPORTE DE ÁGUA - MANUTENÇÃO. AF_06/2014	CHOR - CUSTOS HORÁRIOS DE MÁQUINAS E EQUIPAMENTOS	H	1,0000000	33,45	33,45	
Composição Auxiliar	91396	SINAPI	CAMINHÃO PIPA 10.000 L TRUCADO, PESO BRUTO TOTAL 23.000 KG, CARGA ÚTIL MÁXIMA 15.935 KG, DISTÂNCIA ENTRE EIXOS 4,8 M, POTÊNCIA 230 CV, INCLUSIVE TANQUE DE AÇO PARA TRANSPORTE DE ÁGUA - DEPRECIAÇÃO. AF_06/2014	CHOR - CUSTOS HORÁRIOS DE MÁQUINAS E EQUIPAMENTOS	H	1,0000000	17,84	17,84	
Composição Auxiliar	91397	SINAPI	CAMINHÃO PIPA 10.000 L TRUCADO, PESO BRUTO TOTAL 23.000 KG, CARGA ÚTIL MÁXIMA 15.935 KG, DISTÂNCIA ENTRE EIXOS 4,8 M, POTÊNCIA 230 CV, INCLUSIVE TANQUE DE AÇO PARA TRANSPORTE DE ÁGUA - JUROS. AF_06/2014	CHOR - CUSTOS HORÁRIOS DE MÁQUINAS E EQUIPAMENTOS	H	1,0000000	3,74	3,74	
Composição Auxiliar	88282	SINAPI	MOTORISTA DE CAMINHÃO COM ENCARGOS COMPLEMENTARES	SEDI - SERVIÇOS DIVERSOS	H	1,0000000	17,40	17,40	
				MO sem LS =>	7,72	LS =>	6,61	MO com LS =>	14,33
				Valor do BDI =>	54,23			Valor com BDI =>	281,83
	Código	Banco	Descrição	Tipo	Und	Quant.	Valor Unit	Total	
Composição	91396	SINAPI	CAMINHÃO PIPA 10.000 L TRUCADO, PESO BRUTO TOTAL 23.000 KG, CARGA ÚTIL MÁXIMA 15.935 KG, DISTÂNCIA ENTRE EIXOS 4,8 M, POTÊNCIA 230 CV, INCLUSIVE TANQUE DE AÇO PARA TRANSPORTE DE ÁGUA - DEPRECIAÇÃO. AF_06/2014	CHOR - CUSTOS HORÁRIOS DE MÁQUINAS E EQUIPAMENTOS	H	1,0000000	17,84	17,84	
Insumo	00037747	SINAPI	CAMINHÃO TRUCADO, PESO BRUTO TOTAL 23000 KG, CARGA UTIL MAXIMA 15935 KG, DISTANCIA ENTRE EIXOS 4,80 M, POTENCIA 230 CV (INCLUI CABINE E CHASSI, NAO INCLUI CARROCERIA)	Equipamento	UN	0,0000343	432.602,56	14,83	
Insumo	00037736	SINAPI	TANQUE DE AÇO CARBONO NAO REVESTIDO, PARA TRANSPORTE DE AGUA COM CAPACIDADE DE 10 M3, COM BOMBA CENTRIFUGA POR TOMADA DE FORÇA, VAZAO MAXIMA *75* M3/H (INCLUI MONTAGEM, NAO INCLUI CAMINHÃO)	Material	UN	0,0000343	87.800,00	3,01	
				MO sem LS =>	0,00	LS =>	0,00	MO com LS =>	0,00
				Valor do BDI =>	4,25			Valor com BDI =>	22,09
	Código	Banco	Descrição	Tipo	Und	Quant.	Valor Unit	Total	
Composição	91398	SINAPI	CAMINHÃO PIPA 10.000 L TRUCADO, PESO BRUTO TOTAL 23.000 KG, CARGA ÚTIL MÁXIMA 15.935 KG, DISTÂNCIA ENTRE EIXOS 4,8 M, POTÊNCIA 230 CV, INCLUSIVE TANQUE DE AÇO PARA TRANSPORTE DE ÁGUA - IMPOSTOS E SEGUROS. AF_06/2014	CHOR - CUSTOS HORÁRIOS DE MÁQUINAS E EQUIPAMENTOS	H	1,0000000	1,45	1,45	
Insumo	00037747	SINAPI	CAMINHÃO TRUCADO, PESO BRUTO TOTAL 23000 KG, CARGA UTIL MAXIMA 15935 KG, DISTANCIA ENTRE EIXOS 4,80 M, POTENCIA 230 CV (INCLUI CABINE E CHASSI, NAO INCLUI CARROCERIA)	Equipamento	UN	0,0000028	432.602,56	1,21	
Insumo	00037736	SINAPI	TANQUE DE AÇO CARBONO NAO REVESTIDO, PARA TRANSPORTE DE AGUA COM CAPACIDADE DE 10 M3, COM BOMBA CENTRIFUGA POR TOMADA DE FORÇA, VAZAO MAXIMA *75* M3/H (INCLUI MONTAGEM, NAO INCLUI CAMINHÃO)	Material	UN	0,0000028	87.800,00	0,24	

				MO sem LS =>	0,00	LS =>	0,00	MO com LS =>	0,00
				Valor do BDI =>	0,34			Valor com BDI =>	1,79
	Código	Banco	Descrição	Tipo		Und	Quant.	Valor Unit	Total
Composição	91397	SINAPI	CAMINHÃO PIPA 10.000 L TRUCADO, PESO BRUTO TOTAL 23.000 KG, CARGA ÚTIL MÁXIMA 15.935 KG, DISTÂNCIA ENTRE EIXOS 4,8 M, POTÊNCIA 230 CV, INCLUSIVE TANQUE DE AÇO PARA TRANSPORTE DE ÁGUA - JUROS. AF_06/2014	CHOR - CUSTOS HORÁRIOS DE MÁQUINAS E EQUIPAMENTOS		H	1,0000000	3,74	3,74
Insumo	00037747	SINAPI	CAMINHÃO TRUCADO, PESO BRUTO TOTAL 23000 KG, CARGA UTIL MAXIMA 15935 KG, DISTANCIA ENTRE EIXOS 4,80 M, POTENCIA 230 CV (INCLUI CABINE E CHASSI, NAO INCLUI CARROCERIA)	Equipamento		UN	0,0000072	432.602,56	3,11
Insumo	00037736	SINAPI	TANQUE DE AÇO CARBONO NAO REVESTIDO, PARA TRANSPORTE DE AGUA COM CAPACIDADE DE 10 M3, COM BOMBA CENTRIFUGA POR TOMADA DE FORÇA, VAZAO MAXIMA *75* M3/H (INCLUI MONTAGEM, NAO INCLUI CAMINHAO)	Material		UN	0,0000072	87.800,00	0,63
				MO sem LS =>	0,00	LS =>	0,00	MO com LS =>	0,00
				Valor do BDI =>	0,89			Valor com BDI =>	4,63
	Código	Banco	Descrição	Tipo		Und	Quant.	Valor Unit	Total
Composição	5763	SINAPI	CAMINHÃO PIPA 10.000 L TRUCADO, PESO BRUTO TOTAL 23.000 KG, CARGA ÚTIL MÁXIMA 15.935 KG, DISTÂNCIA ENTRE EIXOS 4,8 M, POTÊNCIA 230 CV, INCLUSIVE TANQUE DE AÇO PARA TRANSPORTE DE ÁGUA - MANUTENÇÃO. AF_06/2014	CHOR - CUSTOS HORÁRIOS DE MÁQUINAS E EQUIPAMENTOS		H	1,0000000	33,45	33,45
Insumo	00037747	SINAPI	CAMINHÃO TRUCADO, PESO BRUTO TOTAL 23000 KG, CARGA UTIL MAXIMA 15935 KG, DISTANCIA ENTRE EIXOS 4,80 M, POTENCIA 230 CV (INCLUI CABINE E CHASSI, NAO INCLUI CARROCERIA)	Equipamento		UN	0,0000643	432.602,56	27,81
Insumo	00037736	SINAPI	TANQUE DE AÇO CARBONO NAO REVESTIDO, PARA TRANSPORTE DE AGUA COM CAPACIDADE DE 10 M3, COM BOMBA CENTRIFUGA POR TOMADA DE FORÇA, VAZAO MAXIMA *75* M3/H (INCLUI MONTAGEM, NAO INCLUI CAMINHAO)	Material		UN	0,0000643	87.800,00	5,64
				MO sem LS =>	0,00	LS =>	0,00	MO com LS =>	0,00
				Valor do BDI =>	7,97			Valor com BDI =>	41,42
	Código	Banco	Descrição	Tipo		Und	Quant.	Valor Unit	Total
Composição	53831	SINAPI	CAMINHÃO PIPA 10.000 L TRUCADO, PESO BRUTO TOTAL 23.000 KG, CARGA ÚTIL MÁXIMA 15.935 KG, DISTÂNCIA ENTRE EIXOS 4,8 M, POTÊNCIA 230 CV, INCLUSIVE TANQUE DE AÇO PARA TRANSPORTE DE ÁGUA - MATERIAIS NA OPERAÇÃO. AF_06/2014	CHOR - CUSTOS HORÁRIOS DE MÁQUINAS E EQUIPAMENTOS		H	1,0000000	153,72	153,72
Insumo	00004221	SINAPI	OLEO DIESEL COMBUSTIVEL COMUM	Material		L	32,1600000	4,78	153,72
				MO sem LS =>	0,00	LS =>	0,00	MO com LS =>	0,00
				Valor do BDI =>	36,63			Valor com BDI =>	190,35
	Código	Banco	Descrição	Tipo		Und	Quant.	Valor Unit	Total

Composição	91392	SINAPI	CAMINHÃO TOCO, PBT 14.300 KG, CARGA ÚTIL MÁX. 9.710 KG, DIST. ENTRE EIXOS 3,56 M, POTÊNCIA 185 CV, INCLUSIVE CARROCERIA FIXA ABERTA DE MADEIRA P/ TRANSPORTE GERAL DE CARGA SECA, DIMEN. APROX. 2,50 X 6,50 X 0,50 M - IMPOSTOS E SEGUROS. AF_06/2014	CHOR - CUSTOS HORÁRIOS DE MÁQUINAS E EQUIPAMENTOS	H	1,0000000	1,05	1,05	
Insumo	00037748	SINAPI	CAMINHAO TOCO, PESO BRUTO TOTAL 14300 KG, CARGA UTIL MAXIMA 9710 KG, DISTANCIA ENTRE EIXOS 3,56 M, POTENCIA 185 CV (INCLUI CABINE E CHASSI, NAO INCLUI CARROCERIA)	Equipamento	UN	0,0000028	354.211,14	0,99	
Insumo	00037730	SINAPI	CARROCERIA FIXA ABERTA DE MADEIRA PARA TRANSPORTE GERAL DE CARGA SECA DIMENSOES APROXIMADAS 2,5 X 6,5 X 0,50 M (INCLUI MONTAGEM, NAO INCLUI CAMINHAO)	Material	UN	0,0000028	23.548,25	0,06	
				MO sem LS =>	0,00	LS =>	0,00	MO com LS =>	0,00
				Valor do BDI =>	0,25			Valor com BDI =>	1,30
	Código	Banco	Descrição	Tipo	Und	Quant.	Valor Unit	Total	
Composição	91391	SINAPI	CAMINHÃO TOCO, PBT 14.300 KG, CARGA ÚTIL MÁX. 9.710 KG, DIST. ENTRE EIXOS 3,56 M, POTÊNCIA 185 CV, INCLUSIVE CARROCERIA FIXA ABERTA DE MADEIRA P/ TRANSPORTE GERAL DE CARGA SECA, DIMEN. APROX. 2,50 X 6,50 X 0,50 M - JUROS. AF_06/2014	CHOR - CUSTOS HORÁRIOS DE MÁQUINAS E EQUIPAMENTOS	H	1,0000000	2,71	2,71	
Insumo	00037748	SINAPI	CAMINHAO TOCO, PESO BRUTO TOTAL 14300 KG, CARGA UTIL MAXIMA 9710 KG, DISTANCIA ENTRE EIXOS 3,56 M, POTENCIA 185 CV (INCLUI CABINE E CHASSI, NAO INCLUI CARROCERIA)	Equipamento	UN	0,0000072	354.211,14	2,55	
Insumo	00037730	SINAPI	CARROCERIA FIXA ABERTA DE MADEIRA PARA TRANSPORTE GERAL DE CARGA SECA DIMENSOES APROXIMADAS 2,5 X 6,5 X 0,50 M (INCLUI MONTAGEM, NAO INCLUI CAMINHAO)	Material	UN	0,0000072	23.548,25	0,16	
				MO sem LS =>	0,00	LS =>	0,00	MO com LS =>	0,00
				Valor do BDI =>	0,64			Valor com BDI =>	3,35
	Código	Banco	Descrição	Tipo	Und	Quant.	Valor Unit	Total	
Composição	73335	SINAPI	CAMINHÃO TOCO, PBT 14.300 KG, CARGA ÚTIL MÁX. 9.710 KG, DIST. ENTRE EIXOS 3,56 M, POTÊNCIA 185 CV, INCLUSIVE CARROCERIA FIXA ABERTA DE MADEIRA P/ TRANSPORTE GERAL DE CARGA SECA, DIMEN. APROX. 2,50 X 6,50 X 0,50 M - MANUTENÇÃO. AF_06/2014	CHOR - CUSTOS HORÁRIOS DE MÁQUINAS E EQUIPAMENTOS	H	1,0000000	24,28	24,28	
Insumo	00037748	SINAPI	CAMINHAO TOCO, PESO BRUTO TOTAL 14300 KG, CARGA UTIL MAXIMA 9710 KG, DISTANCIA ENTRE EIXOS 3,56 M, POTENCIA 185 CV (INCLUI CABINE E CHASSI, NAO INCLUI CARROCERIA)	Equipamento	UN	0,0000643	354.211,14	22,77	
Insumo	00037730	SINAPI	CARROCERIA FIXA ABERTA DE MADEIRA PARA TRANSPORTE GERAL DE CARGA SECA DIMENSOES APROXIMADAS 2,5 X 6,5 X 0,50 M (INCLUI MONTAGEM, NAO INCLUI CAMINHAO)	Material	UN	0,0000643	23.548,25	1,51	
				MO sem LS =>	0,00	LS =>	0,00	MO com LS =>	0,00
				Valor do BDI =>	5,78			Valor com BDI =>	30,06
	Código	Banco	Descrição	Tipo	Und	Quant.	Valor Unit	Total	

Composição	73340	SINAPI	CAMINHÃO TOCO, PBT 14.300 KG, CARGA ÚTIL MÁX. 9.710 KG, DIST. ENTRE EIXOS 3,56 M, POTÊNCIA 185 CV, INCLUSIVE CARROCERIA FIXA ABERTA DE MADEIRA P/ TRANSPORTE GERAL DE CARGA SECA, DIMEN. APROX. 2,50 X 6,50 X 0,50 M - MATERIAIS NA OPERAÇÃO. AF_06/2014	CHOR - CUSTOS HORÁRIOS DE MÁQUINAS E EQUIPAMENTOS	H	1,0000000	65,10	65,10	
Insumo	00004221	SINAPI	OLEO DIESEL COMBUSTIVEL COMUM	Material	L	13,6200000	4,78	65,10	
				MO sem LS =>	0,00	LS =>	0,00	MO com LS =>	0,00
				Valor do BDI =>	15,51		Valor com BDI =>		80,61
	Código	Banco	Descrição	Tipo	Und	Quant.	Valor Unit	Total	
Composição	88262	SINAPI	CARPINTEIRO DE FORMAS COM ENCARGOS COMPLEMENTARES	SEDI - SERVIÇOS	H	1,0000000	19,43	19,43	
Composição Auxiliar	95330	SINAPI	CURSO DE CAPACITAÇÃO PARA CARPINTEIRO DE FÔRMAS (ENCARGOS COMPLEMENTARES) - HORISTA	SEDI - SERVIÇOS DIVERSOS	H	1,0000000	0,12	0,12	
Insumo	00037370	SINAPI	ALIMENTACAO - HORISTA (ENCARGOS COMPLEMENTARES) (COLETADO CAIXA)	Outros	H	1,0000000	1,03	1,03	
Insumo	00001213	SINAPI	CARPINTEIRO DE FORMAS	Mão de Obra	H	1,0000000	15,45	15,45	
Insumo	00043483	SINAPI	EPI - FAMILIA CARPINTEIRO DE FORMAS - HORISTA (ENCARGOS COMPLEMENTARES - COLETADO CAIXA)	Equipamento	H	1,0000000	1,05	1,05	
Insumo	00037372	SINAPI	EXAMES - HORISTA (ENCARGOS COMPLEMENTARES) (COLETADO CAIXA)	Outros	H	1,0000000	0,55	0,55	
Insumo	00043459	SINAPI	FERRAMENTAS - FAMILIA CARPINTEIRO DE FORMAS - HORISTA (ENCARGOS COMPLEMENTARES - COLETADO CAIXA)	Equipamento	H	1,0000000	0,38	0,38	
Insumo	00037373	SINAPI	SEGURO - HORISTA (ENCARGOS COMPLEMENTARES) (COLETADO CAIXA)	Taxas	H	1,0000000	0,06	0,06	
Insumo	00037371	SINAPI	TRANSPORTE - HORISTA (ENCARGOS COMPLEMENTARES) (COLETADO CAIXA)	Serviços	H	1,0000000	0,79	0,79	
				MO sem LS =>	8,39	LS =>	7,18	MO com LS =>	15,57
				Valor do BDI =>	4,63		Valor com BDI =>		24,06
	Código	Banco	Descrição	Tipo	Und	Quant.	Valor Unit	Total	
Composição	50.05.10	SUDECAP	CHP/BETONEIRA 400 L, SEM CARREGADOR	BETONEIRA	H	1,0000000	2,76	2,76	
Insumo	54.05.10	SUDECAP	BETONEIRA CAPACIDADE NOMINAL 400 L, CAPACIDADE DE MISTURA 280 L, MOTOR ELETRICO TRIFASICO 220/380 V POTENCIA 2 CV, SEM CARREGADOR	Equipamento	UN	0,0002400	3.539,39	0,84	
Insumo	83.23.10	SUDECAP	KILOWATT/HORA COMERCIAL B3 CONVENCIONAL	Material	KW/H	2,2380000	0,86	1,92	
				MO sem LS =>	0,00	LS =>	0,00	MO com LS =>	0,00
				Valor do BDI =>	0,65		Valor com BDI =>		3,41
	Código	Banco	Descrição	Tipo	Und	Quant.	Valor Unit	Total	
Composição	91534	SINAPI	COMPACTADOR DE SOLOS DE PERCUSSÃO (SOQUETE) COM MOTOR A GASOLINA 4 TEMPOS, POTÊNCIA 4 CV - CHI DIURNO. AF_08/2015	CHOR - CUSTOS HORÁRIOS DE	CHI	1,0000000	18,80	18,80	
Composição Auxiliar	91530	SINAPI	COMPACTADOR DE SOLOS DE PERCUSSÃO (SOQUETE) COM MOTOR A GASOLINA 4 TEMPOS, POTÊNCIA 4 CV - JUROS. AF_08/2015	CHOR - CUSTOS HORÁRIOS DE	H	1,0000000	0,09	0,09	

Composição Auxiliar	91529	SINAPI	COMPACTADOR DE SOLOS DE PERCUSSÃO (SOQUETE) COM MOTOR A GASOLINA 4 TEMPOS, POTÊNCIA 4 CV - DEPRECIAÇÃO. AF_08/2015	CHOR - CUSTOS HORÁRIOS DE	H	1,0000000	0,70	0,70	
Composição Auxiliar	88297	SINAPI	OPERADOR DE MÁQUINAS E EQUIPAMENTOS COM ENCARGOS COMPLEMENTARES	SEDI - SERVIÇOS DIVERSOS	H	1,0000000	18,01	18,01	
				MO sem LS =>	8,05	LS =>	6,89	MO com LS =>	14,94
				Valor do BDI =>	4,48			Valor com BDI =>	23,28
	Código	Banco	Descrição	Tipo	Und	Quant.	Valor Unit	Total	
Composição	91533	SINAPI	COMPACTADOR DE SOLOS DE PERCUSSÃO (SOQUETE) COM MOTOR A GASOLINA 4 TEMPOS, POTÊNCIA 4 CV - CHP DIURNO. AF_08/2015	CHOR - CUSTOS HORÁRIOS DE	CHP	1,0000000	26,18	26,18	
Composição Auxiliar	91531	SINAPI	COMPACTADOR DE SOLOS DE PERCUSSÃO (SOQUETE) COM MOTOR A GASOLINA 4 TEMPOS, POTÊNCIA 4 CV - MANUTENÇÃO. AF_08/2015	CHOR - CUSTOS HORÁRIOS DE	H	1,0000000	0,88	0,88	
Composição Auxiliar	91530	SINAPI	COMPACTADOR DE SOLOS DE PERCUSSÃO (SOQUETE) COM MOTOR A GASOLINA 4 TEMPOS, POTÊNCIA 4 CV - JUROS. AF_08/2015	CHOR - CUSTOS HORÁRIOS DE	H	1,0000000	0,09	0,09	
Composição Auxiliar	91532	SINAPI	COMPACTADOR DE SOLOS DE PERCUSSÃO (SOQUETE) COM MOTOR A GASOLINA 4 TEMPOS, POTÊNCIA 4 CV - MATERIAIS NA OPERAÇÃO. AF_08/2015	CHOR - CUSTOS HORÁRIOS DE MÁQUINAS E	H	1,0000000	6,50	6,50	
Composição Auxiliar	91529	SINAPI	COMPACTADOR DE SOLOS DE PERCUSSÃO (SOQUETE) COM MOTOR A GASOLINA 4 TEMPOS, POTÊNCIA 4 CV - DEPRECIAÇÃO. AF_08/2015	CHOR - CUSTOS HORÁRIOS DE	H	1,0000000	0,70	0,70	
Composição Auxiliar	88297	SINAPI	OPERADOR DE MÁQUINAS E EQUIPAMENTOS COM ENCARGOS COMPLEMENTARES	SEDI - SERVIÇOS DIVERSOS	H	1,0000000	18,01	18,01	
				MO sem LS =>	8,05	LS =>	6,89	MO com LS =>	14,94
				Valor do BDI =>	6,23			Valor com BDI =>	32,41
	Código	Banco	Descrição	Tipo	Und	Quant.	Valor Unit	Total	
Composição	91529	SINAPI	COMPACTADOR DE SOLOS DE PERCUSSÃO (SOQUETE) COM MOTOR A GASOLINA 4 TEMPOS, POTÊNCIA 4 CV - DEPRECIAÇÃO. AF_08/2015	CHOR - CUSTOS HORÁRIOS DE	H	1,0000000	0,70	0,70	
Insumo	00013458	SINAPI	COMPACTADOR DE SOLOS DE PERCURSAO (SOQUETE) COM MOTOR A GASOLINA 4 TEMPOS DE 4 HP (4 CV)	Equipamento	UN	0,0000533	13.313,83	0,70	
				MO sem LS =>	0,00	LS =>	0,00	MO com LS =>	0,00
				Valor do BDI =>	0,16			Valor com BDI =>	0,86
	Código	Banco	Descrição	Tipo	Und	Quant.	Valor Unit	Total	
Composição	91530	SINAPI	COMPACTADOR DE SOLOS DE PERCUSSÃO (SOQUETE) COM MOTOR A GASOLINA 4 TEMPOS, POTÊNCIA 4 CV - JUROS. AF_08/2015	CHOR - CUSTOS HORÁRIOS DE	H	1,0000000	0,09	0,09	
Insumo	00013458	SINAPI	COMPACTADOR DE SOLOS DE PERCURSAO (SOQUETE) COM MOTOR A GASOLINA 4 TEMPOS DE 4 HP (4 CV)	Equipamento	UN	0,0000074	13.313,83	0,09	
				MO sem LS =>	0,00	LS =>	0,00	MO com LS =>	0,00
				Valor do BDI =>	0,02			Valor com BDI =>	0,11
	Código	Banco	Descrição	Tipo	Und	Quant.	Valor Unit	Total	
Composição	91531	SINAPI	COMPACTADOR DE SOLOS DE PERCUSSÃO (SOQUETE) COM MOTOR A GASOLINA 4 TEMPOS, POTÊNCIA 4 CV - MANUTENÇÃO. AF_08/2015	CHOR - CUSTOS HORÁRIOS DE	H	1,0000000	0,88	0,88	

Insumo	00013458	SINAPI	COMPACTADOR DE SOLOS DE PERCURSAO (SOQUETE) COM MOTOR A GASOLINA 4 TEMPOS DE 4 HP (4 CV)	Equipamento	UN	0,0000667	13.313,83	0,88	
				MO sem LS =>	0,00	LS =>	0,00	MO com LS =>	0,00
				Valor do BDI =>	0,20		Valor com BDI =>		1,08
Composição	Código 91532	Banco SINAPI	Descrição COMPACTADOR DE SOLOS DE PERCUSSÃO (SOQUETE) COM MOTOR A GASOLINA 4 TEMPOS, POTÊNCIA 4 CV - MATERIAIS NA OPERAÇÃO. AF_08/2015	Tipo CHOR - CUSTOS HORÁRIOS DE MÁQUINAS E	Und H	Quant. 1,0000000	Valor Unit 6,50	Total 6,50	
Insumo	00004222	SINAPI	GASOLINA COMUM	Material	L	1,0300000	6,32	6,50	
				MO sem LS =>	0,00	LS =>	0,00	MO com LS =>	0,00
				Valor do BDI =>	1,54		Valor com BDI =>		8,04
Composição	Código 40.09.07MOD - SUDECAP	Banco Próprio	Descrição CONCRETO 1:3:6, B1-B2 CALCAREA,LANCADO EM FUNDACAO	Tipo FUES - FUNDAÇÕES E ESTRUTURAS	Und m³	Quant. 1,0000000	Valor Unit 441,41	Total 441,41	
Composição Auxiliar	50.05.10	SUDECAP	CHP/BETONEIRA 400 L, SEM CARREGADOR	BETONEIRA	H	1,0000000	2,76	2,76	
Composição Auxiliar	88309	SINAPI	PEDREIRO COM ENCARGOS COMPLEMENTARES	SEDI - SERVIÇOS DIVERSOS	H	2,0000000	19,64	39,28	
Composição Auxiliar	88316	SINAPI	SERVENTE COM ENCARGOS COMPLEMENTARES	SEDI - SERVIÇOS DIVERSOS	H	11,0000000	14,11	155,21	
Insumo	62.01.05	SUDECAP	CIMENTO PORTLAND COMUM (CPIII-40) SC 50KG	Material	KG	208,0000000	0,62	128,96	
Insumo	63.01.03	SUDECAP	BRITA CALCÁREA COM FRETE BRITA 0,1,2,3	Material	m³	0,8820000	70,52	62,19	
Insumo	63.05.05	SUDECAP	AREIA LAVADA COM FRETE	Material	m³	0,5640000	94,00	53,01	
				MO sem LS =>	77,70	LS =>	66,52	MO com LS =>	144,22
				Valor do BDI =>	105,18		Valor com BDI =>		546,59
Composição	Código 42.02.08	Banco SUDECAP	Descrição COPIA HEROGRAFICA FORMATO A1	Tipo DESPESAS E TAXAS	Und UN	Quant. 1,0000000	Valor Unit 3,00	Total 3,00	
Insumo	94.01.04	SUDECAP	COPIA XEROGRAFICA PRETO/BRANCO- FORMATO A1	Material	UN	1,0000000	3,00	3,00	
				MO sem LS =>	0,00	LS =>	0,00	MO com LS =>	0,00
				Valor do BDI =>	0,71		Valor com BDI =>		3,71
Composição	Código 95312	Banco SINAPI	Descrição CURSO DE CAPACITAÇÃO PARA AJUDANTE DE PEDREIRO (ENCARGOS COMPLEMENTARES) - HORISTA	Tipo SEDI - SERVIÇOS DIVERSOS	Und H	Quant. 1,0000000	Valor Unit 0,11	Total 0,11	
Insumo	00006127	SINAPI	AUXILIAR DE PEDREIRO	Mão de Obra	H	0,0105000	10,70	0,11	
				MO sem LS =>	0,06	LS =>	0,05	MO com LS =>	0,11

				Valor do BDI =>	0,02		Valor com BDI =>	0,13	
	Código	Banco	Descrição	Tipo		Und	Quant.	Valor Unit	Total
Composição	95316	SINAPI	CURSO DE CAPACITAÇÃO PARA AUXILIAR DE ELETRICISTA (ENCARGOS COMPLEMENTARES) - HORISTA	SEDI - SERVIÇOS DIVERSOS		H	1,0000000	0,28	0,28
Insumo	00000247	SINAPI	AJUDANTE DE ELETRICISTA	Mão de Obra		H	0,0266000	10,85	0,28
				MO sem LS =>	0,15	LS =>	0,13	MO com LS =>	0,28
				Valor do BDI =>	0,06			Valor com BDI =>	0,34
	Código	Banco	Descrição	Tipo		Und	Quant.	Valor Unit	Total
Composição	95322	SINAPI	CURSO DE CAPACITAÇÃO PARA AUXILIAR DE TOPÓGRAFO (ENCARGOS COMPLEMENTARES) - HORISTA	SEDI - SERVIÇOS DIVERSOS		H	1,0000000	0,07	0,07
Insumo	00000244	SINAPI	AUXILIAR DE TOPOGRAFO	Mão de Obra		H	0,0059000	12,48	0,07
				MO sem LS =>	0,04	LS =>	0,03	MO com LS =>	0,07
				Valor do BDI =>	0,01			Valor com BDI =>	0,08
	Código	Banco	Descrição	Tipo		Und	Quant.	Valor Unit	Total
Composição	95328	SINAPI	CURSO DE CAPACITAÇÃO PARA CALCETEIRO (ENCARGOS COMPLEMENTARES) - HORISTA	SEDI - SERVIÇOS DIVERSOS		H	1,0000000	0,08	0,08
Insumo	00004759	SINAPI	CALCETEIRO	Mão de Obra		H	0,0082000	10,81	0,08
				MO sem LS =>	0,04	LS =>	0,04	MO com LS =>	0,08
				Valor do BDI =>	0,01			Valor com BDI =>	0,09
	Código	Banco	Descrição	Tipo		Und	Quant.	Valor Unit	Total
Composição	95330	SINAPI	CURSO DE CAPACITAÇÃO PARA CARPINTEIRO DE FÔRMAS (ENCARGOS COMPLEMENTARES) - HORISTA	SEDI - SERVIÇOS DIVERSOS		H	1,0000000	0,12	0,12
Insumo	00001213	SINAPI	CARPINTEIRO DE FORMAS	Mão de Obra		H	0,0082000	15,45	0,12
				MO sem LS =>	0,06	LS =>	0,06	MO com LS =>	0,12
				Valor do BDI =>	0,02			Valor com BDI =>	0,14
	Código	Banco	Descrição	Tipo		Und	Quant.	Valor Unit	Total
Composição	95400	SINAPI	CURSO DE CAPACITAÇÃO PARA DESENHISTA PROJETISTA (ENCARGOS COMPLEMENTARES) - HORISTA	SEDI - SERVIÇOS DIVERSOS		H	1,0000000	0,17	0,17
Insumo	00002358	SINAPI	DESENHISTA PROJETISTA	Mão de Obra		H	0,0036000	49,85	0,17
				MO sem LS =>	0,09	LS =>	0,08	MO com LS =>	0,17
				Valor do BDI =>	0,04			Valor com BDI =>	0,21
	Código	Banco	Descrição	Tipo		Und	Quant.	Valor Unit	Total

Composição	95332	SINAPI	CURSO DE CAPACITAÇÃO PARA ELETRICISTA (ENCARGOS COMPLEMENTARES) - HORISTA	SEDI - SERVIÇOS DIVERSOS	H	1,0000000	0,41	0,41	
Insumo	00002436	SINAPI	ELETRICISTA	Mão de Obra	H	0,0266000	15,45	0,41	
				MO sem LS =>	0,22	LS =>	0,19	MO com LS =>	0,41
				Valor do BDI =>	0,09			Valor com BDI =>	0,50
	Código	Banco	Descrição	Tipo	Und	Quant.	Valor Unit	Total	
Composição	95422	SINAPI	CURSO DE CAPACITAÇÃO PARA ENCARREGADO GERAL DE OBRAS (ENCARGOS COMPLEMENTARES) - MENSALISTA	SEDI - SERVIÇOS DIVERSOS	MES	1,0000000	71,25	71,25	
Insumo	00040818	SINAPI	ENCARREGADO GERAL DE OBRAS (MENSALISTA)	Mão de Obra	MES	0,0116000	6.142,61	71,25	
				MO sem LS =>	38,39	LS =>	32,86	MO com LS =>	71,25
				Valor do BDI =>	16,97			Valor com BDI =>	88,22
	Código	Banco	Descrição	Tipo	Und	Quant.	Valor Unit	Total	
Composição	95402	SINAPI	CURSO DE CAPACITAÇÃO PARA ENGENHEIRO CIVIL DE OBRA JÚNIOR (ENCARGOS COMPLEMENTARES) - HORISTA	SEDI - SERVIÇOS DIVERSOS	H	1,0000000	0,84	0,84	
Insumo	00002706	SINAPI	ENGENHEIRO CIVIL DE OBRA JUNIOR	Mão de Obra	H	0,0105000	80,38	0,84	
				MO sem LS =>	0,45	LS =>	0,39	MO com LS =>	0,84
				Valor do BDI =>	0,20			Valor com BDI =>	1,04
	Código	Banco	Descrição	Tipo	Und	Quant.	Valor Unit	Total	
Composição	95390	SINAPI	CURSO DE CAPACITAÇÃO PARA JARDINEIRO (ENCARGOS COMPLEMENTARES) - HORISTA	SEDI - SERVIÇOS DIVERSOS	H	1,0000000	0,05	0,05	
Insumo	00025964	SINAPI	JARDINEIRO	Mão de Obra	H	0,0036000	14,95	0,05	
				MO sem LS =>	0,03	LS =>	0,02	MO com LS =>	0,05
				Valor do BDI =>	0,01			Valor com BDI =>	0,06
	Código	Banco	Descrição	Tipo	Und	Quant.	Valor Unit	Total	
Composição	95340	SINAPI	CURSO DE CAPACITAÇÃO PARA MARCENEIRO (ENCARGOS COMPLEMENTARES) - HORISTA	SEDI - SERVIÇOS DIVERSOS	H	1,0000000	0,16	0,16	
Insumo	00012868	SINAPI	MARCENEIRO	Mão de Obra	H	0,0105000	15,79	0,16	
				MO sem LS =>	0,09	LS =>	0,07	MO com LS =>	0,16
				Valor do BDI =>	0,03			Valor com BDI =>	0,19
	Código	Banco	Descrição	Tipo	Und	Quant.	Valor Unit	Total	
Composição	95347	SINAPI	CURSO DE CAPACITAÇÃO PARA MOTORISTA DE CAMINHÃO (ENCARGOS COMPLEMENTARES) - HORISTA	SEDI - SERVIÇOS DIVERSOS	H	1,0000000	0,05	0,05	
Insumo	00004093	SINAPI	MOTORISTA DE CAMINHAO	Mão de Obra	H	0,0036000	14,28	0,05	

	Código	Banco	Descrição	Tipo	Und	Quant.	Valor Unit	Total	
Composição	95373	SINAPI	CURSO DE CAPACITAÇÃO PARA PINTOR DE LETREIROS (ENCARGOS COMPLEMENTARES) - HORISTA	SEDI - SERVIÇOS DIVERSOS	H	1,0000000	0,16	0,16	
Insumo	00012874	SINAPI	PINTOR DE LETREIROS	Mão de Obra	H	0,0105000	15,45	0,16	
				MO sem LS =>	0,09	LS =>	0,07	MO com LS =>	0,16
				Valor do BDI =>	0,03			Valor com BDI =>	0,19
Composição	95377	SINAPI	CURSO DE CAPACITAÇÃO PARA SERRALHEIRO (ENCARGOS COMPLEMENTARES) - HORISTA	SEDI - SERVIÇOS DIVERSOS	H	1,0000000	0,12	0,12	
Insumo	00006110	SINAPI	SERRALHEIRO	Mão de Obra	H	0,0082000	15,45	0,12	
				MO sem LS =>	0,06	LS =>	0,06	MO com LS =>	0,12
				Valor do BDI =>	0,02			Valor com BDI =>	0,14
Composição	95378	SINAPI	CURSO DE CAPACITAÇÃO PARA SERVENTE (ENCARGOS COMPLEMENTARES) - HORISTA	SEDI - SERVIÇOS DIVERSOS	H	1,0000000	0,15	0,15	
Insumo	00006111	SINAPI	SERVENTE	Mão de Obra	H	0,0151000	10,11	0,15	
				MO sem LS =>	0,08	LS =>	0,07	MO com LS =>	0,15
				Valor do BDI =>	0,03			Valor com BDI =>	0,18
Composição	95406	SINAPI	CURSO DE CAPACITAÇÃO PARA TOPOGRAFO (ENCARGOS COMPLEMENTARES) - HORISTA	SEDI - SERVIÇOS DIVERSOS	H	1,0000000	0,18	0,18	
Insumo	00007592	SINAPI	TOPOGRAFO	Mão de Obra	H	0,0059000	30,57	0,18	
				MO sem LS =>	0,10	LS =>	0,08	MO com LS =>	0,18
				Valor do BDI =>	0,04			Valor com BDI =>	0,22
Composição	90775	SINAPI	DESENHISTA PROJETISTA COM ENCARGOS COMPLEMENTARES	SEDI - SERVIÇOS	H	1,0000000	51,21	51,21	
Composição Auxiliar	95400	SINAPI	CURSO DE CAPACITAÇÃO PARA DESENHISTA PROJETISTA (ENCARGOS COMPLEMENTARES) - HORISTA	SEDI - SERVIÇOS DIVERSOS	H	1,0000000	0,17	0,17	
Insumo	00002358	SINAPI	DESENHISTA PROJETISTA	Mão de Obra	H	1,0000000	49,85	49,85	
Insumo	00043493	SINAPI	EPI - FAMILIA TOPOGRAFO - HORISTA (ENCARGOS COMPLEMENTARES - COLETADO CAIXA)	Equipamento	H	1,0000000	0,52	0,52	
Insumo	00037372	SINAPI	EXAMES - HORISTA (ENCARGOS COMPLEMENTARES) (COLETADO CAIXA)	Outros	H	1,0000000	0,55	0,55	
Insumo	00043469	SINAPI	FERRAMENTAS - FAMILIA TOPOGRAFO - HORISTA (ENCARGOS COMPLEMENTARES - COLETADO CAIXA)	Equipamento	H	1,0000000	0,06	0,06	

Índice	Código	Banco	Descrição	Taxas	Und	Quant.	Valor Unit	Total	
Insumo	00037373	SINAPI	SEGURO - HORISTA (ENCARGOS COMPLEMENTARES) (COLETADO CAIXA)		H	1,0000000	0,06	0,06	
				MO sem LS =>	26,95	LS =>	23,07	MO com LS =>	50,02
				Valor do BDI =>	12,20		Valor com BDI =>	63,41	
Composição	Código	Banco	Descrição	Tipo	Und	Quant.	Valor Unit	Total	
Composição	CPU-PROJETO-0002	Próprio	DESENVOLVIMENTO E DETALHAMENTO DE PROJETO COMPLEMENTARES, INCLUSIVE PLOTAGEM	SERT - SERVIÇOS TÉCNICOS	A1	1,0000000	597,10	597,10	
Composição Auxiliar	90777	SINAPI	ENGENHEIRO CIVIL DE OBRA JUNIOR COM ENCARGOS COMPLEMENTARES	SEDI - SERVIÇOS DIVERSOS	H	1,8500000	82,39	152,42	
Composição Auxiliar	90775	SINAPI	DESENHISTA PROJETISTA COM ENCARGOS COMPLEMENTARES	SEDI - SERVIÇOS DIVERSOS	H	8,0000000	51,21	409,68	
Insumo	94.13.04	SUDECAP	PLOTAGEM EM PAPEL VEGETAL GR.90GR/CM2 - FORMATO A1	Material	UN	1,0000000	15,00	15,00	
Insumo	94.12.04	SUDECAP	PLOTAGEM SULFITE - FORMATO A1	Material	UN	5,0000000	3,00	15,00	
Insumo	94.07.01	SUDECAP	XEROX PRETO/BRANCO - FORMATO A4	Material	UN	20,0000000	0,15	3,00	
Insumo	94.11.01	SUDECAP	ENCADERNACAO A4 ACETATO, PVC/CROMICOTE, C/ESPIRAL	Material	UN	0,5000000	4,00	2,00	
				MO sem LS =>	296,54	LS =>	253,87	MO com LS =>	550,41
				Valor do BDI =>	142,28		Valor com BDI =>	739,38	

Observação

ADAPTAÇÃO 62.01.30/MOD - SUDECAP

Índice	Código	Banco	Descrição	Tipo	Und	Quant.	Valor Unit	Total	
Composição	CPU-Civil-743	Próprio	DESMOBILIZAÇÃO DO CANTEIRO DE OBRAS - INCLUSIVE CARGA E DESCARGA E A HORA IMPRODUTIVA DO CAMINHÃO - (EXCLUSO O TRANSPORTE)	CANT - CANTEIRO DE OBRAS	un	1,0000000	276,78	276,78	
Composição Auxiliar	88316	SINAPI	SERVENTE COM ENCARGOS COMPLEMENTARES	SEDI - SERVIÇOS DIVERSOS	H	6,1400000	14,11	86,63	
Composição Auxiliar	73467	SINAPI	CAMINHÃO TOCO, PBT 14.300 KG, CARGA ÚTIL MÁX. 9.710 KG, DIST. ENTRE EIXOS 3,56 M, POTÊNCIA 185 CV, INCLUSIVE CARROCERIA FIXA ABERTA DE MADEIRA P/ TRANSPORTE GERAL DE CARGA SECA, DIMEN. APROX. 2,50 X 6,50 X 0,50 M - CHP DIURNO. AF_06/2014	CHOR - CUSTOS HORÁRIOS DE MÁQUINAS E EQUIPAMENTOS	CHP	1,5400000	123,48	190,15	
				MO sem LS =>	45,82	LS =>	39,23	MO com LS =>	85,05
				Valor do BDI =>	65,95		Valor com BDI =>	342,73	

Observação

ADAPTAÇÃO AGETOP ADAPTADA30116

Índice	Código	Banco	Descrição	Tipo	Und	Quant.	Valor Unit	Total
Composição	88264	SINAPI	ELETRICISTA COM ENCARGOS COMPLEMENTARES	SEDI - SERVIÇOS	H	1,0000000	19,82	19,82
Composição Auxiliar	95332	SINAPI	CURSO DE CAPACITAÇÃO PARA ELETRICISTA (ENCARGOS COMPLEMENTARES) - HORISTA	SEDI - SERVIÇOS DIVERSOS	H	1,0000000	0,41	0,41
Insumo	00037370	SINAPI	ALIMENTACAO - HORISTA (ENCARGOS COMPLEMENTARES) (COLETADO CAIXA)	Outros	H	1,0000000	1,03	1,03
Insumo	00002436	SINAPI	ELETRICISTA	Mão de Obra	H	1,0000000	15,45	15,45

Insumo	00043484	SINAPI	EPI - FAMILIA ELETRICISTA - HORISTA (ENCARGOS COMPLEMENTARES - COLETADO CAIXA)	Equipamento	H	1,0000000	0,91	0,91	
Insumo	00037372	SINAPI	EXAMES - HORISTA (ENCARGOS COMPLEMENTARES) (COLETADO CAIXA)	Outros	H	1,0000000	0,55	0,55	
Insumo	00043460	SINAPI	FERRAMENTAS - FAMILIA ELETRICISTA - HORISTA (ENCARGOS COMPLEMENTARES - COLETADO CAIXA)	Equipamento	H	1,0000000	0,62	0,62	
Insumo	00037373	SINAPI	SEGURO - HORISTA (ENCARGOS COMPLEMENTARES) (COLETADO CAIXA)	Taxas	H	1,0000000	0,06	0,06	
Insumo	00037371	SINAPI	TRANSPORTE - HORISTA (ENCARGOS COMPLEMENTARES) (COLETADO CAIXA)	Serviços	H	1,0000000	0,79	0,79	
				MO sem LS =>	8,54	LS =>	7,32	MO com LS =>	15,86
				Valor do BDI =>	4,72			Valor com BDI =>	24,54
	Código	Banco	Descrição	Tipo	Und	Quant.	Valor Unit	Total	
Composição	90777	SINAPI	ENGENHEIRO CIVIL DE OBRA JUNIOR COM ENCARGOS COMPLEMENTARES	SEDI - SERVIÇOS DIVERSOS	H	1,0000000	82,39	82,39	
Composição Auxiliar	95402	SINAPI	CURSO DE CAPACITAÇÃO PARA ENGENHEIRO CIVIL DE OBRA JÚNIOR (ENCARGOS COMPLEMENTARES) - HORISTA	SEDI - SERVIÇOS DIVERSOS	H	1,0000000	0,84	0,84	
Insumo	00002706	SINAPI	ENGENHEIRO CIVIL DE OBRA JUNIOR	Mão de Obra	H	1,0000000	80,38	80,38	
Insumo	00043486	SINAPI	EPI - FAMILIA ENGENHEIRO CIVIL - HORISTA (ENCARGOS COMPLEMENTARES - COLETADO CAIXA)	Equipamento	H	1,0000000	0,55	0,55	
Insumo	00037372	SINAPI	EXAMES - HORISTA (ENCARGOS COMPLEMENTARES) (COLETADO CAIXA)	Outros	H	1,0000000	0,55	0,55	
Insumo	00043462	SINAPI	FERRAMENTAS - FAMILIA ENGENHEIRO CIVIL - HORISTA (ENCARGOS COMPLEMENTARES - COLETADO CAIXA)	Equipamento	H	1,0000000	0,01	0,01	
Insumo	00037373	SINAPI	SEGURO - HORISTA (ENCARGOS COMPLEMENTARES) (COLETADO CAIXA)	Taxas	H	1,0000000	0,06	0,06	
				MO sem LS =>	43,76	LS =>	37,46	MO com LS =>	81,22
				Valor do BDI =>	19,63			Valor com BDI =>	102,02
	Código	Banco	Descrição	Tipo	Und	Quant.	Valor Unit	Total	
Composição	61.11.01	SUDECAP	ENGENHEIRO CONSULTOR ESPECIAL	ENGENHEIRO PARA	H	1,0000000	163,19	163,19	
Insumo	56.11.01	SUDECAP	ENGENHEIRO CONSULTOR ESPECIAL - PROJETO	Mão de Obra	H	1,0000000	163,19	163,19	
				MO sem LS =>	87,92	LS =>	75,27	MO com LS =>	163,19
				Valor do BDI =>	38,88			Valor com BDI =>	202,07
	Código	Banco	Descrição	Tipo	Und	Quant.	Valor Unit	Total	
Composição	CPU-ENC(8h)-0011	Próprio	Encarregado geral de obras com encargos complementares - 8 horas diárias por dia durante 1 mês (com medição proporcional ao que foi executado durante cada mês)	SERT - SERVIÇOS TÉCNICOS	MES	1,0000000	5.217,21	5.217,21	
Composição Auxiliar	95422	SINAPI	CURSO DE CAPACITAÇÃO PARA ENCARREGADO GERAL DE OBRAS (ENCARGOS COMPLEMENTARES) - MENSALISTA	SEDI - SERVIÇOS DIVERSOS	MES	0,1000000	71,25	7,12	
Insumo	00040861	SINAPI	TRANSPORTE - MENSALISTA (COLETADO CAIXA)	Material	MES	1,0000000	148,93	148,93	
Insumo	00040862	SINAPI	ALIMENTACAO - MENSALISTA (COLETADO CAIXA)	Material	MES	1,0000000	193,90	193,90	

Insumo	00040863	SINAPI	EXAMES - MENSALISTA (COLETADO CAIXA)	Material	MES	1,0000000	103,70	103,70
Insumo	00040864	SINAPI	SEGURO - MENSALISTA (COLETADO CAIXA)	Material	MES	1,0000000	11,13	11,13
Insumo	00043499	SINAPI	EPI - FAMILIA ENCARREGADO GERAL - MENSALISTA (ENCARGOS COMPLEMENTARES - COLETADO CAIXA)	Equipamento	MES	1,0000000	177,24	177,24
Insumo	ENCARREGADO - 023 (09/2021)	Próprio	ENCARGOS SOCIAIS DESONERADOS (ENCARREGADO DE OBRA 1HORAS): 85,61% (HORISTA) E 49,52% (MENSALISTA)	Mão de Obra	H	1,0000000	3.059,92	3.059,92
Insumo	ENCARGOS - ENCARREGADO - 023 (09/2021)	Próprio	ENCARGOS SOCIAIS DESONERADOS (ENCARREGADO DE OBRA 8 HORAS): 85,61% (HORISTA) E 49,52% (MENSALISTA)	Mão de Obra	MES	0,4952000	3.059,92	1.515,27
				MO sem LS =>		2.468,78	LS => 2.113,53	MO com LS => 4.582,31
				Valor do BDI =>		1.243,26	Valor com BDI =>	6.460,47

Observação

		Código Banco	Descrição	Tipo	Und	Quant.	Valor Unit	Total
Composição	41.02.01	SUDECAP	INSTALACAO PROVISORIA DE AGUA	INSTALACAO	UN	1,0000000	238,20	238,20
Insumo	55.10.75	SUDECAP	PEDREIRO	Mão de Obra	H	3,0000000	17,91	53,73
Insumo	55.10.39	SUDECAP	BOMBEIRO	Mão de Obra	H	3,0000000	17,90	53,70
Insumo	55.10.10	SUDECAP	AUXILIAR BOMBEIRO/ELETRICISTA	Mão de Obra	H	3,0000000	12,70	38,10
Insumo	73.54.02	SUDECAP	KIT PADRAO COPASA 3/4" DE METAL OU EQUIVALENTE	Material	UN	0,5000000	185,35	92,67
				MO sem LS =>		78,41	LS => 67,12	MO com LS => 145,53
				Valor do BDI =>		56,76	Valor com BDI =>	294,96
		Código Banco	Descrição	Tipo	Und	Quant.	Valor Unit	Total
Composição	48.05.07MOD -	SUDECAP Próprio	JANELA DE CORRER DE FERRO 1x1/8", AREA > 1,0 M2	ESQV - ESQUADRIAS/FERRAGE	UN	1,0000000	317,75	317,75
Composição Auxiliar	88316	SINAPI	SERVENTE COM ENCARGOS COMPLEMENTARES	SEDI - SERVIÇOS DIVERSOS	H	3,4000000	14,11	47,97
Composição Auxiliar	88315	SINAPI	SERRALHEIRO COM ENCARGOS COMPLEMENTARES	SEDI - SERVIÇOS DIVERSOS	H	8,2500000	19,53	161,12
Insumo	60.15.15	SUDECAP	BARRA DE FERRO RETANGULAR, BARRA CHATA, 1" X 1/4" (L X E), 1,2265 KG/M	Material	KG	1,0156200	9,06	9,20
Insumo	60.17.15	SUDECAP	CANTONEIRA FERRO GALVANIZADO DE ABAS IGUAIS, 1" X 1/8" (L X E), 1,20KG/M	Material	KG	8,3875000	4,53	37,99
Insumo	60.19.15	SUDECAP	FERRO TE 3/4"x1/8"	Material	KG	4,0062500	8,39	33,61
Insumo	65.80.11	SUDECAP	PUXADOR CENTRAL, TIPO ALCA, EM ZAMAC CROMADO, COM ROSETAS, COMPRIMENTO *100* MM, PARA PORTA / JANELA EM MADEIRA OU METALICA - INCLUI PARAFUSOS	Material	UN	0,3125000	20,05	6,26
Insumo	65.82.10	SUDECAP	ALAVANCA DE ARGOLA, FERRO CROMADO - PRENSOL 1624 OU EQUIVALENTE	Material	UN	0,6250000	14,02	8,76
Insumo	65.84.05	SUDECAP	ROLAMENTO TORNEADO DE 1"	Material	UN	1,2500000	3,05	3,81
Insumo	66.06.05	SUDECAP	CHAPA METALICA DOBRADA/TRAPEZOIDAL No.18	Material	KG	1,5062500	6,00	9,03
				MO sem LS =>		88,00	LS => 75,33	MO com LS => 163,33

				Valor do BDI =>	75,71			Valor com BDI =>	393,46	
	Código	Banco	Descrição	Tipo		Und		Quant.	Valor Unit	Total
Composição	88441	SINAPI	JARDINEIRO COM ENCARGOS COMPLEMENTARES	SEDI - SERVIÇOS		H		1,0000000	18,96	18,96
Composição Auxiliar	95390	SINAPI	CURSO DE CAPACITAÇÃO PARA JARDINEIRO (ENCARGOS COMPLEMENTARES) - HORISTA	SEDI - SERVIÇOS DIVERSOS		H		1,0000000	0,05	0,05
Insumo	00037370	SINAPI	ALIMENTACAO - HORISTA (ENCARGOS COMPLEMENTARES) (COLETADO CAIXA)	Outros		H		1,0000000	1,03	1,03
Insumo	00043489	SINAPI	EPI - FAMILIA PEDREIRO - HORISTA (ENCARGOS COMPLEMENTARES - COLETADO CAIXA)	Equipamento		H		1,0000000	0,95	0,95
Insumo	00037372	SINAPI	EXAMES - HORISTA (ENCARGOS COMPLEMENTARES) (COLETADO CAIXA)	Outros		H		1,0000000	0,55	0,55
Insumo	00043465	SINAPI	FERRAMENTAS - FAMILIA PEDREIRO - HORISTA (ENCARGOS COMPLEMENTARES - COLETADO CAIXA)	Equipamento		H		1,0000000	0,58	0,58
Insumo	00025964	SINAPI	JARDINEIRO	Mão de Obra		H		1,0000000	14,95	14,95
Insumo	00037373	SINAPI	SEGURO - HORISTA (ENCARGOS COMPLEMENTARES) (COLETADO CAIXA)	Taxas		H		1,0000000	0,06	0,06
Insumo	00037371	SINAPI	TRANSPORTE - HORISTA (ENCARGOS COMPLEMENTARES) (COLETADO CAIXA)	Serviços		H		1,0000000	0,79	0,79
				MO sem LS =>	8,08	LS =>		6,92	MO com LS =>	15,00
				Valor do BDI =>	4,51				Valor com BDI =>	23,47
	Código	Banco	Descrição	Tipo		Und		Quant.	Valor Unit	Total
Composição	CPU-CIVIL-744	Próprio	LIGAÇÃO PROVISÓRIA DE LUZ E FORÇA-PADRÃO PROVISÓRIO 30KVA	CANT - CANTEIRO DE		UN		1,0000000	248,15	248,15
Composição Auxiliar	88247	SINAPI	AUXILIAR DE ELETRICISTA COM ENCARGOS COMPLEMENTARES	SEDI - SERVIÇOS DIVERSOS		H		3,0000000	15,09	45,27
Composição Auxiliar	88264	SINAPI	ELETRICISTA COM ENCARGOS COMPLEMENTARES	SEDI - SERVIÇOS DIVERSOS		H		3,0000000	19,82	59,46
Insumo	MATED- 11242	SETOP	PADRAO DE ENTRADA PROVISÓRIO 30KVA TRIFÁSICO POSTE H=7M, 70A	Material		U		0,3400000	421,84	143,42
				MO sem LS =>	43,62	LS =>		37,35	MO com LS =>	80,97
				Valor do BDI =>	59,13				Valor com BDI =>	307,28
Observação										
ADAPTAÇÃO IIO-LIG-010/MOD - SETOP / 41.02.02 SUDECAP										
	Código	Banco	Descrição	Tipo		Und		Quant.	Valor Unit	Total
Composição	45.01.03	SUDECAP	LOCAÇÃO VEICULO TIPO PICAPE LEVE C/ SEGURO SEM COMBUSTÍVEL	VEICULOS		MES		1,0000000	2.608,00	2.608,00
Insumo	54.40.01	SUDECAP	LOCAÇÃO VEÍCULO TIPO PICAPE LEVE C/ SEGURO	Equipamento		MES		1,0000000	2.608,00	2.608,00
				MO sem LS =>	0,00	LS =>		0,00	MO com LS =>	0,00
				Valor do BDI =>	621,48				Valor com BDI =>	3.229,48
	Código	Banco	Descrição	Tipo		Und		Quant.	Valor Unit	Total

Composição Auxiliar	95347	SINAPI	CURSO DE CAPACITAÇÃO PARA MOTORISTA DE CAMINHÃO (ENCARGOS COMPLEMENTARES) - HORISTA	SEDI - SERVIÇOS DIVERSOS	H	1,0000000	0,05	0,05	
Insumo	00037370	SINAPI	ALIMENTACAO - HORISTA (ENCARGOS COMPLEMENTARES) (COLETADO CAIXA)	Outros	H	1,0000000	1,03	1,03	
Insumo	00043488	SINAPI	EPI - FAMILIA OPERADOR ESCAVADEIRA - HORISTA (ENCARGOS COMPLEMENTARES - COLETADO CAIXA)	Equipamento	H	1,0000000	0,63	0,63	
Insumo	00037372	SINAPI	EXAMES - HORISTA (ENCARGOS COMPLEMENTARES) (COLETADO CAIXA)	Outros	H	1,0000000	0,55	0,55	
Insumo	00043464	SINAPI	FERRAMENTAS - FAMILIA OPERADOR ESCAVADEIRA - HORISTA (ENCARGOS COMPLEMENTARES - COLETADO CAIXA)	Equipamento	H	1,0000000	0,01	0,01	
Insumo	00004093	SINAPI	MOTORISTA DE CAMINHÃO	Mão de Obra	H	1,0000000	14,28	14,28	
Insumo	00037373	SINAPI	SEGURO - HORISTA (ENCARGOS COMPLEMENTARES) (COLETADO CAIXA)	Taxas	H	1,0000000	0,06	0,06	
Insumo	00037371	SINAPI	TRANSPORTE - HORISTA (ENCARGOS COMPLEMENTARES) (COLETADO CAIXA)	Serviços	H	1,0000000	0,79	0,79	
				MO sem LS =>	7,72	LS =>	6,61	MO com LS =>	14,33
				Valor do BDI =>	4,14			Valor com BDI =>	21,54
	Código	Banco	Descrição	Tipo	Und	Quant.	Valor Unit	Total	
Composição	88288	SINAPI	NIVELADOR COM ENCARGOS COMPLEMENTARES	SEDI - SERVIÇOS	H	1,0000000	17,01	17,01	
Composição Auxiliar	95352	SINAPI	CURSO DE CAPACITAÇÃO PARA NIVELADOR (ENCARGOS COMPLEMENTARES) - HORISTA	SEDI - SERVIÇOS DIVERSOS	H	1,0000000	0,09	0,09	
Insumo	00043493	SINAPI	EPI - FAMILIA TOPOGRAFO - HORISTA (ENCARGOS COMPLEMENTARES - COLETADO CAIXA)	Equipamento	H	1,0000000	0,52	0,52	
Insumo	00037372	SINAPI	EXAMES - HORISTA (ENCARGOS COMPLEMENTARES) (COLETADO CAIXA)	Outros	H	1,0000000	0,55	0,55	
Insumo	00043469	SINAPI	FERRAMENTAS - FAMILIA TOPOGRAFO - HORISTA (ENCARGOS COMPLEMENTARES - COLETADO CAIXA)	Equipamento	H	1,0000000	0,06	0,06	
Insumo	00007595	SINAPI	NIVELADOR	Mão de Obra	H	1,0000000	15,73	15,73	
Insumo	00037373	SINAPI	SEGURO - HORISTA (ENCARGOS COMPLEMENTARES) (COLETADO CAIXA)	Taxas	H	1,0000000	0,06	0,06	
				MO sem LS =>	8,52	LS =>	7,30	MO com LS =>	15,82
				Valor do BDI =>	4,05			Valor com BDI =>	21,06
	Código	Banco	Descrição	Tipo	Und	Quant.	Valor Unit	Total	
Composição	88294	SINAPI	OPERADOR DE ESCAVADEIRA COM ENCARGOS COMPLEMENTARES	SEDI - SERVIÇOS	H	1,0000000	20,59	20,59	
Composição Auxiliar	95357	SINAPI	CURSO DE CAPACITAÇÃO PARA OPERADOR DE ESCAVADEIRA (ENCARGOS COMPLEMENTARES) - HORISTA	SEDI - SERVIÇOS DIVERSOS	H	1,0000000	0,14	0,14	
Insumo	00037370	SINAPI	ALIMENTACAO - HORISTA (ENCARGOS COMPLEMENTARES) (COLETADO CAIXA)	Outros	H	1,0000000	1,03	1,03	
Insumo	00043488	SINAPI	EPI - FAMILIA OPERADOR ESCAVADEIRA - HORISTA (ENCARGOS COMPLEMENTARES - COLETADO CAIXA)	Equipamento	H	1,0000000	0,63	0,63	
Insumo	00037372	SINAPI	EXAMES - HORISTA (ENCARGOS COMPLEMENTARES) (COLETADO CAIXA)	Outros	H	1,0000000	0,55	0,55	
Insumo	00043464	SINAPI	FERRAMENTAS - FAMILIA OPERADOR ESCAVADEIRA - HORISTA (ENCARGOS COMPLEMENTARES - COLETADO CAIXA)	Equipamento	H	1,0000000	0,01	0,01	
Insumo	00004234	SINAPI	OPERADOR DE ESCAVADEIRA	Mão de Obra	H	1,0000000	17,38	17,38	

Insumo	00037373	SINAPI	SEGURO - HORISTA (ENCARGOS COMPLEMENTARES) (COLETADO CAIXA)	Taxas		H	1,0000000	0,06	0,06
Insumo	00037371	SINAPI	TRANSPORTE - HORISTA (ENCARGOS COMPLEMENTARES) (COLETADO CAIXA)	Serviços		H	1,0000000	0,79	0,79
				MO sem LS =>	9,44	LS =>	8,08	MO com LS =>	17,52
				Valor do BDI =>	4,90			Valor com BDI =>	25,49
	Código	Banco	Descrição	Tipo		Und	Quant.	Valor Unit	Total
Composição	88297	SINAPI	OPERADOR DE MÁQUINAS E EQUIPAMENTOS COM ENCARGOS COMPLEMENTARES	SEDI - SERVIÇOS DIVERSOS		H	1,0000000	18,01	18,01
Composição Auxiliar	95360	SINAPI	CURSO DE CAPACITAÇÃO PARA OPERADOR DE MÁQUINAS E EQUIPAMENTOS (ENCARGOS COMPLEMENTARES) - HORISTA	SEDI - SERVIÇOS DIVERSOS		H	1,0000000	0,12	0,12
Insumo	00037370	SINAPI	ALIMENTACAO - HORISTA (ENCARGOS COMPLEMENTARES) (COLETADO CAIXA)	Outros		H	1,0000000	1,03	1,03
Insumo	00043488	SINAPI	EPI - FAMILIA OPERADOR ESCAVADEIRA - HORISTA (ENCARGOS COMPLEMENTARES - COLETADO CAIXA)	Equipamento		H	1,0000000	0,63	0,63
Insumo	00037372	SINAPI	EXAMES - HORISTA (ENCARGOS COMPLEMENTARES) (COLETADO CAIXA)	Outros		H	1,0000000	0,55	0,55
Insumo	00043464	SINAPI	FERRAMENTAS - FAMILIA OPERADOR ESCAVADEIRA - HORISTA (ENCARGOS COMPLEMENTARES - COLETADO CAIXA)	Equipamento		H	1,0000000	0,01	0,01
Insumo	00004230	SINAPI	OPERADOR DE MAQUINAS E TRATORES DIVERSOS (TERRAPLANAGEM)	Mão de Obra		H	1,0000000	14,82	14,82
Insumo	00037373	SINAPI	SEGURO - HORISTA (ENCARGOS COMPLEMENTARES) (COLETADO CAIXA)	Taxas		H	1,0000000	0,06	0,06
Insumo	00037371	SINAPI	TRANSPORTE - HORISTA (ENCARGOS COMPLEMENTARES) (COLETADO CAIXA)	Serviços		H	1,0000000	0,79	0,79
				MO sem LS =>	8,05	LS =>	6,89	MO com LS =>	14,94
				Valor do BDI =>	4,29			Valor com BDI =>	22,30
	Código	Banco	Descrição	Tipo		Und	Quant.	Valor Unit	Total
Composição	88309	SINAPI	PEDREIRO COM ENCARGOS COMPLEMENTARES	SEDI - SERVIÇOS		H	1,0000000	19,64	19,64
Composição Auxiliar	95371	SINAPI	CURSO DE CAPACITAÇÃO PARA PEDREIRO (ENCARGOS COMPLEMENTARES) - HORISTA	SEDI - SERVIÇOS DIVERSOS		H	1,0000000	0,23	0,23
Insumo	00037370	SINAPI	ALIMENTACAO - HORISTA (ENCARGOS COMPLEMENTARES) (COLETADO CAIXA)	Outros		H	1,0000000	1,03	1,03
Insumo	00043489	SINAPI	EPI - FAMILIA PEDREIRO - HORISTA (ENCARGOS COMPLEMENTARES - COLETADO CAIXA)	Equipamento		H	1,0000000	0,95	0,95
Insumo	00037372	SINAPI	EXAMES - HORISTA (ENCARGOS COMPLEMENTARES) (COLETADO CAIXA)	Outros		H	1,0000000	0,55	0,55
Insumo	00043465	SINAPI	FERRAMENTAS - FAMILIA PEDREIRO - HORISTA (ENCARGOS COMPLEMENTARES - COLETADO CAIXA)	Equipamento		H	1,0000000	0,58	0,58
Insumo	00004750	SINAPI	PEDREIRO	Mão de Obra		H	1,0000000	15,45	15,45
Insumo	00037373	SINAPI	SEGURO - HORISTA (ENCARGOS COMPLEMENTARES) (COLETADO CAIXA)	Taxas		H	1,0000000	0,06	0,06
Insumo	00037371	SINAPI	TRANSPORTE - HORISTA (ENCARGOS COMPLEMENTARES) (COLETADO CAIXA)	Serviços		H	1,0000000	0,79	0,79

				MO sem LS =>	8,45	LS =>	7,23	MO com LS =>	15,68
				Valor do BDI =>	4,68			Valor com BDI =>	24,32
	Código	Banco	Descrição	Tipo	Und	Quant.	Valor Unit	Total	
Composição	88310	SINAPI	PINTOR COM ENCARGOS COMPLEMENTARES	SEDI - SERVIÇOS	H	1,0000000	20,64	20,64	
Composição Auxiliar	95372	SINAPI	CURSO DE CAPACITAÇÃO PARA PINTOR (ENCARGOS COMPLEMENTARES) - HORISTA	SEDI - SERVIÇOS DIVERSOS	H	1,0000000	0,16	0,16	
Insumo	00037370	SINAPI	ALIMENTACAO - HORISTA (ENCARGOS COMPLEMENTARES) (COLETADO CAIXA)	Outros	H	1,0000000	1,03	1,03	
Insumo	00043490	SINAPI	EPI - FAMILIA PINTOR - HORISTA (ENCARGOS COMPLEMENTARES - COLETADO CAIXA)	Equipamento	H	1,0000000	1,33	1,33	
Insumo	00037372	SINAPI	EXAMES - HORISTA (ENCARGOS COMPLEMENTARES) (COLETADO CAIXA)	Outros	H	1,0000000	0,55	0,55	
Insumo	00043466	SINAPI	FERRAMENTAS - FAMILIA PINTOR - HORISTA (ENCARGOS COMPLEMENTARES - COLETADO CAIXA)	Equipamento	H	1,0000000	1,27	1,27	
Insumo	00004783	SINAPI	PINTOR	Mão de Obra	H	1,0000000	15,45	15,45	
Insumo	00037373	SINAPI	SEGURO - HORISTA (ENCARGOS COMPLEMENTARES) (COLETADO CAIXA)	Taxas	H	1,0000000	0,06	0,06	
Insumo	00037371	SINAPI	TRANSPORTE - HORISTA (ENCARGOS COMPLEMENTARES) (COLETADO CAIXA)	Serviços	H	1,0000000	0,79	0,79	
				MO sem LS =>	8,41	LS =>	7,20	MO com LS =>	15,61
				Valor do BDI =>	4,91			Valor com BDI =>	25,55
	Código	Banco	Descrição	Tipo	Und	Quant.	Valor Unit	Total	
Composição	88311	SINAPI	PINTOR DE LETREIROS COM ENCARGOS COMPLEMENTARES	SEDI - SERVIÇOS	H	1,0000000	20,64	20,64	
Composição Auxiliar	95373	SINAPI	CURSO DE CAPACITAÇÃO PARA PINTOR DE LETREIROS (ENCARGOS COMPLEMENTARES) - HORISTA	SEDI - SERVIÇOS DIVERSOS	H	1,0000000	0,16	0,16	
Insumo	00037370	SINAPI	ALIMENTACAO - HORISTA (ENCARGOS COMPLEMENTARES) (COLETADO CAIXA)	Outros	H	1,0000000	1,03	1,03	
Insumo	00043490	SINAPI	EPI - FAMILIA PINTOR - HORISTA (ENCARGOS COMPLEMENTARES - COLETADO CAIXA)	Equipamento	H	1,0000000	1,33	1,33	
Insumo	00037372	SINAPI	EXAMES - HORISTA (ENCARGOS COMPLEMENTARES) (COLETADO CAIXA)	Outros	H	1,0000000	0,55	0,55	
Insumo	00043466	SINAPI	FERRAMENTAS - FAMILIA PINTOR - HORISTA (ENCARGOS COMPLEMENTARES - COLETADO CAIXA)	Equipamento	H	1,0000000	1,27	1,27	
Insumo	00012874	SINAPI	PINTOR DE LETREIROS	Mão de Obra	H	1,0000000	15,45	15,45	
Insumo	00037373	SINAPI	SEGURO - HORISTA (ENCARGOS COMPLEMENTARES) (COLETADO CAIXA)	Taxas	H	1,0000000	0,06	0,06	
Insumo	00037371	SINAPI	TRANSPORTE - HORISTA (ENCARGOS COMPLEMENTARES) (COLETADO CAIXA)	Serviços	H	1,0000000	0,79	0,79	
				MO sem LS =>	8,41	LS =>	7,20	MO com LS =>	15,61
				Valor do BDI =>	4,91			Valor com BDI =>	25,55
	Código	Banco	Descrição	Tipo	Und	Quant.	Valor Unit	Total	

Composição	5679	SINAPI	RETROESCAVADEIRA SOBRE RODAS COM CARREGADEIRA, TRAÇÃO 4X4, POTÊNCIA LÍQ. 88 HP, CAÇAMBA CARREG. CAP. MÍN. 1 M3, CAÇAMBA RETRO CAP. 0,26 M3, PESO OPERACIONAL MÍN. 6.674 KG, PROFUNDIDADE ESCAVAÇÃO MÁX. 4,37 M - CHI DIURNO. AF_06/2014	CHOR - CUSTOS HORÁRIOS DE MÁQUINAS E EQUIPAMENTOS	CHI	1,0000000	46,29	46,29	
Composição Auxiliar	88858	SINAPI	RETROESCAVADEIRA SOBRE RODAS COM CARREGADEIRA, TRAÇÃO 4X4, POTÊNCIA LÍQ. 88 HP, CAÇAMBA CARREG. CAP. MÍN. 1 M3, CAÇAMBA RETRO CAP. 0,26 M3, PESO OPERACIONAL MÍN. 6.674 KG, PROFUNDIDADE ESCAVAÇÃO MÁX. 4,37 M - JUROS. AF_06/2014	CHOR - CUSTOS HORÁRIOS DE MÁQUINAS E EQUIPAMENTOS	H	1,0000000	3,07	3,07	
Composição Auxiliar	88857	SINAPI	RETROESCAVADEIRA SOBRE RODAS COM CARREGADEIRA, TRAÇÃO 4X4, POTÊNCIA LÍQ. 88 HP, CAÇAMBA CARREG. CAP. MÍN. 1 M3, CAÇAMBA RETRO CAP. 0,26 M3, PESO OPERACIONAL MÍN. 6.674 KG, PROFUNDIDADE ESCAVAÇÃO MÁX. 4,37 M - DEPRECIAÇÃO. AF_06/2014	CHOR - CUSTOS HORÁRIOS DE MÁQUINAS E EQUIPAMENTOS	H	1,0000000	22,63	22,63	
Composição Auxiliar	88294	SINAPI	OPERADOR DE ESCAVADEIRA COM ENCARGOS COMPLEMENTARES	SEDI - SERVIÇOS DIVERSOS	H	1,0000000	20,59	20,59	
				MO sem LS =>	9,44	LS =>	8,08	MO com LS =>	17,52
				Valor do BDI =>	11,03			Valor com BDI =>	57,32
	Código	Banco	Descrição	Tipo	Und	Quant.	Valor Unit	Total	
Composição	5678	SINAPI	RETROESCAVADEIRA SOBRE RODAS COM CARREGADEIRA, TRAÇÃO 4X4, POTÊNCIA LÍQ. 88 HP, CAÇAMBA CARREG. CAP. MÍN. 1 M3, CAÇAMBA RETRO CAP. 0,26 M3, PESO OPERACIONAL MÍN. 6.674 KG, PROFUNDIDADE ESCAVAÇÃO MÁX. 4,37 M - CHP DIURNO. AF_06/2014	CHOR - CUSTOS HORÁRIOS DE MÁQUINAS E EQUIPAMENTOS	CHP	1,0000000	117,21	117,21	
Composição Auxiliar	5664	SINAPI	RETROESCAVADEIRA SOBRE RODAS COM CARREGADEIRA, TRAÇÃO 4X4, POTÊNCIA LÍQ. 88 HP, CAÇAMBA CARREG. CAP. MÍN. 1 M3, CAÇAMBA RETRO CAP. 0,26 M3, PESO OPERACIONAL MÍN. 6.674 KG, PROFUNDIDADE ESCAVAÇÃO MÁX. 4,37 M - MANUTENÇÃO. AF_06/2014	CHOR - CUSTOS HORÁRIOS DE MÁQUINAS E EQUIPAMENTOS	H	1,0000000	28,29	28,29	
Composição Auxiliar	53786	SINAPI	RETROESCAVADEIRA SOBRE RODAS COM CARREGADEIRA, TRAÇÃO 4X4, POTÊNCIA LÍQ. 88 HP, CAÇAMBA CARREG. CAP. MÍN. 1 M3, CAÇAMBA RETRO CAP. 0,26 M3, PESO OPERACIONAL MÍN. 6.674 KG, PROFUNDIDADE ESCAVAÇÃO MÁX. 4,37 M - MATERIAIS NA OPERAÇÃO. AF_06/2014	CHOR - CUSTOS HORÁRIOS DE MÁQUINAS E EQUIPAMENTOS	H	1,0000000	42,63	42,63	
Composição Auxiliar	88858	SINAPI	RETROESCAVADEIRA SOBRE RODAS COM CARREGADEIRA, TRAÇÃO 4X4, POTÊNCIA LÍQ. 88 HP, CAÇAMBA CARREG. CAP. MÍN. 1 M3, CAÇAMBA RETRO CAP. 0,26 M3, PESO OPERACIONAL MÍN. 6.674 KG, PROFUNDIDADE ESCAVAÇÃO MÁX. 4,37 M - JUROS. AF_06/2014	CHOR - CUSTOS HORÁRIOS DE MÁQUINAS E EQUIPAMENTOS	H	1,0000000	3,07	3,07	
Composição Auxiliar	88857	SINAPI	RETROESCAVADEIRA SOBRE RODAS COM CARREGADEIRA, TRAÇÃO 4X4, POTÊNCIA LÍQ. 88 HP, CAÇAMBA CARREG. CAP. MÍN. 1 M3, CAÇAMBA RETRO CAP. 0,26 M3, PESO OPERACIONAL MÍN. 6.674 KG, PROFUNDIDADE ESCAVAÇÃO MÁX. 4,37 M - DEPRECIAÇÃO. AF_06/2014	CHOR - CUSTOS HORÁRIOS DE MÁQUINAS E EQUIPAMENTOS	H	1,0000000	22,63	22,63	
Composição Auxiliar	88294	SINAPI	OPERADOR DE ESCAVADEIRA COM ENCARGOS COMPLEMENTARES	SEDI - SERVIÇOS DIVERSOS	H	1,0000000	20,59	20,59	
				MO sem LS =>	9,44	LS =>	8,08	MO com LS =>	17,52
				Valor do BDI =>	27,93			Valor com BDI =>	145,14
	Código	Banco	Descrição	Tipo	Und	Quant.	Valor Unit	Total	

Composição	88857	SINAPI	RETROESCAVADEIRA SOBRE RODAS COM CARREGADEIRA, TRAÇÃO 4X4, POTÊNCIA LÍQ. 88 HP, CAÇAMBA CARREG. CAP. MÍN. 1 M3, CAÇAMBA RETRO CAP. 0,26 M3, PESO OPERACIONAL MÍN. 6.674 KG, PROFUNDIDADE ESCAVAÇÃO MÁX. 4,37 M - DEPRECIÇÃO. AF_06/2014	CHOR - CUSTOS HORÁRIOS DE MÁQUINAS E EQUIPAMENTOS	H	1,0000000	22,63	22,63	
Insumo	00036531	SINAPI	RETROESCAVADEIRA SOBRE RODAS COM CARREGADEIRA, TRACAO 4 X 4, POTENCIA LIQUIDA 88 HP, PESO OPERACIONAL MINIMO DE 6674 KG, CAPACIDADE DA CARREGADEIRA DE 1,00 M3 E DA RETROESCAVADEIRA MINIMA DE 0,26 M3, PROFUNDIDADE DE ESCAVACAO MAXIMA DE 4,37 M	Equipamento	UN	0,0000560	404.268,26	22,63	
				MO sem LS =>	0,00	LS =>	0,00	MO com LS =>	0,00
				Valor do BDI =>	5,39		Valor com BDI =>	28,02	
	Código	Banco	Descrição	Tipo	Und	Quant.	Valor Unit	Total	
Composição	88858	SINAPI	RETROESCAVADEIRA SOBRE RODAS COM CARREGADEIRA, TRAÇÃO 4X4, POTÊNCIA LÍQ. 88 HP, CAÇAMBA CARREG. CAP. MÍN. 1 M3, CAÇAMBA RETRO CAP. 0,26 M3, PESO OPERACIONAL MÍN. 6.674 KG, PROFUNDIDADE ESCAVAÇÃO MÁX. 4,37 M - JUROS. AF_06/2014	CHOR - CUSTOS HORÁRIOS DE MÁQUINAS E EQUIPAMENTOS	H	1,0000000	3,07	3,07	
Insumo	00036531	SINAPI	RETROESCAVADEIRA SOBRE RODAS COM CARREGADEIRA, TRACAO 4 X 4, POTENCIA LIQUIDA 88 HP, PESO OPERACIONAL MINIMO DE 6674 KG, CAPACIDADE DA CARREGADEIRA DE 1,00 M3 E DA RETROESCAVADEIRA MINIMA DE 0,26 M3, PROFUNDIDADE DE ESCAVACAO MAXIMA DE 4,37 M	Equipamento	UN	0,0000076	404.268,26	3,07	
				MO sem LS =>	0,00	LS =>	0,00	MO com LS =>	0,00
				Valor do BDI =>	0,73		Valor com BDI =>	3,80	
	Código	Banco	Descrição	Tipo	Und	Quant.	Valor Unit	Total	
Composição	5664	SINAPI	RETROESCAVADEIRA SOBRE RODAS COM CARREGADEIRA, TRAÇÃO 4X4, POTÊNCIA LÍQ. 88 HP, CAÇAMBA CARREG. CAP. MÍN. 1 M3, CAÇAMBA RETRO CAP. 0,26 M3, PESO OPERACIONAL MÍN. 6.674 KG, PROFUNDIDADE ESCAVAÇÃO MÁX. 4,37 M - MANUTENÇÃO. AF_06/2014	CHOR - CUSTOS HORÁRIOS DE MÁQUINAS E EQUIPAMENTOS	H	1,0000000	28,29	28,29	
Insumo	00036531	SINAPI	RETROESCAVADEIRA SOBRE RODAS COM CARREGADEIRA, TRACAO 4 X 4, POTENCIA LIQUIDA 88 HP, PESO OPERACIONAL MINIMO DE 6674 KG, CAPACIDADE DA CARREGADEIRA DE 1,00 M3 E DA RETROESCAVADEIRA MINIMA DE 0,26 M3, PROFUNDIDADE DE ESCAVACAO MAXIMA DE 4,37 M	Equipamento	UN	0,0000700	404.268,26	28,29	
				MO sem LS =>	0,00	LS =>	0,00	MO com LS =>	0,00
				Valor do BDI =>	6,74		Valor com BDI =>	35,03	
	Código	Banco	Descrição	Tipo	Und	Quant.	Valor Unit	Total	

Composição	53786	SINAPI	RETROESCAVADEIRA SOBRE RODAS COM CARREGADEIRA, TRAÇÃO 4X4, POTÊNCIA LÍQ. 88 HP, CAÇAMBA CARREG. CAP. MÍN. 1 M3, CAÇAMBA RETRO CAP. 0,26 M3, PESO OPERACIONAL MÍN. 6.674 KG, PROFUNDIDADE ESCAVAÇÃO MÁX. 4,37 M - MATERIAIS NA OPERAÇÃO. AF_06/2014	CHOR - CUSTOS HORÁRIOS DE MÁQUINAS E EQUIPAMENTOS	H	1,0000000	42,63	42,63	
Insumo	00004221	SINAPI	OLEO DIESEL COMBUSTIVEL COMUM	Material	L	8,9200000	4,78	42,63	
				MO sem LS =>	0,00	LS =>	0,00	MO com LS =>	0,00
				Valor do BDI =>	10,15			Valor com BDI =>	52,78
	Código	Banco	Descrição	Tipo	Und	Quant.	Valor Unit	Total	
Composição	88315	SINAPI	SERRALHEIRO COM ENCARGOS COMPLEMENTARES	SEDI - SERVIÇOS	H	1,0000000	19,53	19,53	
Composição Auxiliar	95377	SINAPI	CURSO DE CAPACITAÇÃO PARA SERRALHEIRO (ENCARGOS COMPLEMENTARES) - HORISTA	SEDI - SERVIÇOS DIVERSOS	H	1,0000000	0,12	0,12	
Insumo	00037370	SINAPI	ALIMENTACAO - HORISTA (ENCARGOS COMPLEMENTARES) (COLETADO CAIXA)	Outros	H	1,0000000	1,03	1,03	
Insumo	00043489	SINAPI	EPI - FAMILIA PEDREIRO - HORISTA (ENCARGOS COMPLEMENTARES - COLETADO CAIXA)	Equipamento	H	1,0000000	0,95	0,95	
Insumo	00037372	SINAPI	EXAMES - HORISTA (ENCARGOS COMPLEMENTARES) (COLETADO CAIXA)	Outros	H	1,0000000	0,55	0,55	
Insumo	00043465	SINAPI	FERRAMENTAS - FAMILIA PEDREIRO - HORISTA (ENCARGOS COMPLEMENTARES - COLETADO CAIXA)	Equipamento	H	1,0000000	0,58	0,58	
Insumo	00037373	SINAPI	SEGURO - HORISTA (ENCARGOS COMPLEMENTARES) (COLETADO CAIXA)	Taxas	H	1,0000000	0,06	0,06	
Insumo	00006110	SINAPI	SERRALHEIRO	Mão de Obra	H	1,0000000	15,45	15,45	
Insumo	00037371	SINAPI	TRANSPORTE - HORISTA (ENCARGOS COMPLEMENTARES) (COLETADO CAIXA)	Serviços	H	1,0000000	0,79	0,79	
				MO sem LS =>	8,39	LS =>	7,18	MO com LS =>	15,57
				Valor do BDI =>	4,65			Valor com BDI =>	24,18
	Código	Banco	Descrição	Tipo	Und	Quant.	Valor Unit	Total	
Composição	88316	SINAPI	SERVENTE COM ENCARGOS COMPLEMENTARES	SEDI - SERVIÇOS	H	1,0000000	14,11	14,11	
Composição Auxiliar	95378	SINAPI	CURSO DE CAPACITAÇÃO PARA SERVENTE (ENCARGOS COMPLEMENTARES) - HORISTA	SEDI - SERVIÇOS DIVERSOS	H	1,0000000	0,15	0,15	
Insumo	00037370	SINAPI	ALIMENTACAO - HORISTA (ENCARGOS COMPLEMENTARES) (COLETADO CAIXA)	Outros	H	1,0000000	1,03	1,03	
Insumo	00043491	SINAPI	EPI - FAMILIA SERVENTE - HORISTA (ENCARGOS COMPLEMENTARES - COLETADO CAIXA)	Equipamento	H	1,0000000	1,01	1,01	
Insumo	00037372	SINAPI	EXAMES - HORISTA (ENCARGOS COMPLEMENTARES) (COLETADO CAIXA)	Outros	H	1,0000000	0,55	0,55	
Insumo	00043467	SINAPI	FERRAMENTAS - FAMILIA SERVENTE - HORISTA (ENCARGOS COMPLEMENTARES - COLETADO CAIXA)	Equipamento	H	1,0000000	0,41	0,41	
Insumo	00037373	SINAPI	SEGURO - HORISTA (ENCARGOS COMPLEMENTARES) (COLETADO CAIXA)	Taxas	H	1,0000000	0,06	0,06	
Insumo	00006111	SINAPI	SERVENTE	Mão de Obra	H	1,0000000	10,11	10,11	
Insumo	00037371	SINAPI	TRANSPORTE - HORISTA (ENCARGOS COMPLEMENTARES) (COLETADO CAIXA)	Serviços	H	1,0000000	0,79	0,79	

				MO sem LS =>	5,53	LS =>		4,73	MO com LS =>	10,26
				Valor do BDI =>	3,36				Valor com BDI =>	17,47
	Código	Banco	Descrição	Tipo		Und		Quant.	Valor Unit	Total
Composição	CPU-SERG-005	Próprio	Serviços de limpeza permanente de obra e transportes de materiais na obra, por 2 horas diárias, durante toda a sua duração (com medições proporcionais à medição total)	SEDI - SERVIÇOS DIVERSOS		MÊS		1,0000000	564,40	564,40
Composição Auxiliar	88316	SINAPI	SERVENTE COM ENCARGOS COMPLEMENTARES	SEDI - SERVIÇOS DIVERSOS		H		40,0000000	14,11	564,40
				MO sem LS =>	221,11	LS =>		189,29	MO com LS =>	410,40
				Valor do BDI =>	134,49				Valor com BDI =>	698,89
Observação										
	Código	Banco	Descrição	Tipo		Und		Quant.	Valor Unit	Total
Composição	90781	SINAPI	TOPOGRAFO COM ENCARGOS COMPLEMENTARES	SEDI - SERVIÇOS		H		1,0000000	31,94	31,94
Composição Auxiliar	95406	SINAPI	CURSO DE CAPACITAÇÃO PARA TOPOGRAFO (ENCARGOS COMPLEMENTARES) - HORISTA	SEDI - SERVIÇOS DIVERSOS		H		1,0000000	0,18	0,18
Insumo	00043493	SINAPI	EPI - FAMILIA TOPOGRAFO - HORISTA (ENCARGOS COMPLEMENTARES - COLETADO CAIXA)	Equipamento		H		1,0000000	0,52	0,52
Insumo	00037372	SINAPI	EXAMES - HORISTA (ENCARGOS COMPLEMENTARES) (COLETADO CAIXA)	Outros		H		1,0000000	0,55	0,55
Insumo	00043469	SINAPI	FERRAMENTAS - FAMILIA TOPOGRAFO - HORISTA (ENCARGOS COMPLEMENTARES - COLETADO CAIXA)	Equipamento		H		1,0000000	0,06	0,06
Insumo	00037373	SINAPI	SEGURO - HORISTA (ENCARGOS COMPLEMENTARES) (COLETADO CAIXA)	Taxas		H		1,0000000	0,06	0,06
Insumo	00007592	SINAPI	TOPOGRAFO	Mão de Obra		H		1,0000000	30,57	30,57
				MO sem LS =>	16,57	LS =>		14,18	MO com LS =>	30,75
				Valor do BDI =>	7,61				Valor com BDI =>	39,55
	Código	Banco	Descrição	Tipo		Und		Quant.	Valor Unit	Total
Composição	ED-51125	SETOP	TRANSPORTE DE MATERIAL DEMOLIDO EM CAÇAMBA			m³		1,0000000	30,00	30,00
Insumo	MATED- 11177	SETOP	Caçamba, capacidade 5 m³	Material		un		0,2000000	150,00	30,00
				MO sem LS =>	0,00	LS =>		0,00	MO com LS =>	0,00
				Valor do BDI =>	7,14				Valor com BDI =>	37,14
	Código	Banco	Descrição	Tipo		Und		Quant.	Valor Unit	Total
Composição	95606	SINAPI	UMIDIFICAÇÃO DE MATERIAL PARA VALAS COM CAMINHÃO PIPA 10000L. AF_11/2016	MOVT - MOVIMENTO DE TERRA		m³		1,0000000	1,60	1,60

Composição Auxiliar	5901	SINAPI	CAMINHÃO PIPA 10.000 L TRUCADO, PESO BRUTO TOTAL 23.000 KG, CARGA ÚTIL MÁXIMA 15.935 KG, DISTÂNCIA ENTRE EIXOS 4,8 M, POTÊNCIA 230 CV, INCLUSIVE TANQUE DE AÇO PARA TRANSPORTE DE ÁGUA - CHP DIURNO. AF_06/2014	CHOR - CUSTOS HORÁRIOS DE MÁQUINAS E EQUIPAMENTOS	CHP	0,0060000	227,60	1,36	
Composição Auxiliar	5903	SINAPI	CAMINHÃO PIPA 10.000 L TRUCADO, PESO BRUTO TOTAL 23.000 KG, CARGA ÚTIL MÁXIMA 15.935 KG, DISTÂNCIA ENTRE EIXOS 4,8 M, POTÊNCIA 230 CV, INCLUSIVE TANQUE DE AÇO PARA TRANSPORTE DE ÁGUA - CHI DIURNO. AF_06/2014	CHOR - CUSTOS HORÁRIOS DE MÁQUINAS E EQUIPAMENTOS	CHI	0,0030000	40,43	0,12	
Composição Auxiliar	88316	SINAPI	SERVENTE COM ENCARGOS COMPLEMENTARES	SEDI - SERVIÇOS DIVERSOS	H	0,0090000	14,11	0,12	
				MO sem LS =>	0,11	LS =>	0,10	MO com LS =>	0,21
				Valor do BDI =>	0,38		Valor com BDI =>		1,98
<i>DIOB/SINFRA - CEFET-MG</i>									



CENTRO FEDERAL DE EDUCAÇÃO TECNOLÓGICA DE MINAS GERAIS

COORDENAÇÃO DE INFRAESTRUTURA E PROJETOS

PLANILHA DE COMPOSIÇÃO DE CUSTO UNITÁRIO (B)

OBRA DA CONSTRUÇÃO DA LANCHONETE DO CAMPUS VARGINHA

REVISÃO 004/2021

DATA 17/11/2021

B.D.I. (%) 23,83

Encargos sociais (SINAPI) 85,61%(HORA) / 49,52%(MÊS)

SINAPI (09/2021) - SETOP - região Sul (07/2021) - SUDECAP (09/2021) - CPOS (08/2021) - FDE (07/2021) - ORSE (09/2021) - INFORMATIVO SBC (11/2021) - SCORIO (09/2021)

Composições Principais

1.1.1	Código	Banco	Descrição	Tipo	Und	Quant.	Valor Unit	Total	
Composição	LOC-OBR-005/MOD - SETOP	Próprio	Locação convencional da obra, com gabarito de tábuas corridas (medição pela área área projetada horizontal da edificação)	SERP - SERVIÇOS PRELIMINARES	m²	1,0000000	7,33	7,33	
Composição Auxiliar	88316	SINAPI	SERVENTE COM ENCARGOS COMPLEMENTARES	SEDI - SERVIÇOS DIVERSOS	H	0,0700000	14,11	0,98	
Composição Auxiliar	88262	SINAPI	CARPINTEIRO DE FORMAS COM ENCARGOS COMPLEMENTARES	SEDI - SERVIÇOS DIVERSOS	H	0,0700000	19,43	1,36	
Insumo	MATED- 12852	SETOP	ARAME GALVANIZADO (BITOLA: 16 BWG / DIÂMETRO DO FIO: 1,65 MM / MASSA LINEAR: 0,0166 KG /M)	Material	Kg	0,0200000	28,92	0,57	
Insumo	MATED- 11344	SETOP	PONTALETE 3A. CONSTRUÇÃO (SEÇÃO TRANSVERSAL: 3"X 3" - 7, 5X7,5CM / TIPO DE MADEIRA: CEDRO)	Material	m	0,3000000	6,24	1,87	
Insumo	MATED- 11332	SETOP	PREGO 18X30 COM CABEÇA (COMPRIMENTO: 69,0 MM DIÂMETRO: 3,4 MM QUANTIDADE POR QUILO: 203)	Material	Kg	0,0200000	8,26	0,16	
Insumo	MATED- 11352	SETOP	TÁBUA 3A. CONSTRUÇÃO (SEÇÃO TRANSVERSAL: 1X9 " / TIPO DE MADEIRA: CEDRINHO)	Material	m²	0,0800000	29,96	2,39	
				MO sem LS =>	0,96	LS =>	0,83	MO com LS =>	1,79
				Valor do BDI =>	1,74		Valor com BDI =>	9,07	

1.2.1	Código	Banco	Descrição	Tipo	Und	Quant.	Valor Unit	Total	
Composição	CPU-ANDAIME-020	Próprio	Locação, montagem e desmontagem de andaime metálico fachadeiro ou andaime tubular tipo torre, incluindo plataforma de apoio e proteções para toda obra. Para alvenarias e revestimentos INTERNOS E EXTERNOS com medições proporcionais ao executado no mês. Foi considerado área de andaime INTERNO acima da altura H>1,50 m.	SERP - SERVIÇOS PRELIMINARES	un	1,0000000	7.132,17	7.132,17	
Composição Auxiliar	CPU-ANDAIME-002	Próprio	LOCAÇÃO DE ANDAIME FACHADEIRO INCLUSIVE FORRO METALICO, INCLUSIVE MONTAGEM E DESMONTAGEM	SERP - SERVIÇOS PRELIMINARES	M2MES	644,2800000	11,07	7.132,17	
				MO sem LS =>	2.193,76	LS =>	1.878,08	MO com LS =>	4.071,84
				Valor do BDI =>	1.699,59		Valor com BDI =>	8.831,76	
2.1.1	Código	Banco	Descrição	Tipo	Und	Quant.	Valor Unit	Total	
Composição	79475	SINAPI	Escavação manual a céu aberto de ESTACA-BROCA para todas as profundidades (considerado diâmetro mínimo de 60 cm). Observação: Reabertura dos furos, conforme laudo técnico e projeto executivo.	FUES - FUNDAÇÕES E ESTRUTURAS	m³	1,0000000	304,50	304,50	
Composição Auxiliar	88313	SINAPI	POCEIRO COM ENCARGOS COMPLEMENTARES	SEDI - SERVIÇOS DIVERSOS	H	10,0000000	16,34	163,40	
Composição Auxiliar	88316	SINAPI	SERVENTE COM ENCARGOS COMPLEMENTARES	SEDI - SERVIÇOS DIVERSOS	H	10,0000000	14,11	141,10	
				MO sem LS =>	126,77	LS =>	108,53	MO com LS =>	235,30
				Valor do BDI =>	72,56		Valor com BDI =>	377,06	
2.1.2	Código	Banco	Descrição	Tipo	Und	Quant.	Valor Unit	Total	
Composição	CPU-CIVIL-712	Próprio	Fornecimento, corte, dobra e montagem de armações de aço CA-50/60 nas formas, inclusive instalação de espaçadores e distanciadores ou peças especiais (carangueijos), quando for o caso; e ponteira de proteção com a função de prevenir acidentes de obras através da proteção de pontas dos vergalhões. Considerado perda de 10% do aço no preço unitário	FUES - FUNDAÇÕES E ESTRUTURAS	KG	1,0000000	16,07	16,07	
Composição Auxiliar	88245	SINAPI	ARMADOR COM ENCARGOS COMPLEMENTARES	SEDI - SERVIÇOS DIVERSOS	H	0,1000000	19,51	1,95	
Composição Auxiliar	88316	SINAPI	SERVENTE COM ENCARGOS COMPLEMENTARES	SEDI - SERVIÇOS DIVERSOS	H	0,1000000	14,11	1,41	
Insumo	00039017	SINAPI	ESPACADOR / DISTANCIADOR CIRCULAR COM ENTRADA LATERAL, EM PLASTICO, PARA VERGALHAO *4,2 A 12,5* MM, COBRIMENTO 20 MM	Material	UN	0,1800000	0,20	0,03	
Insumo	60.35.44	SUDECAP	ARAME RECOZIDO 18 BWG, 1,25 MM (0,01 KG/M)	Material	KG	0,0200000	15,97	0,31	
Insumo	00043053	SINAPI	ACO CA-25, 6,3 MM OU 8,0 MM, VERGALHAO	Material	KG	0,2200000	10,92	2,40	
Insumo	00043058	SINAPI	ACO CA-50, 10,0 MM, OU 12,5 MM, OU 16,0 MM, OU 20,0 MM, DOBRADO E CORTADO	Material	KG	0,8800000	11,33	9,97	
				MO sem LS =>	1,38	LS =>	1,19	MO com LS =>	2,57
				Valor do BDI =>	3,82		Valor com BDI =>	19,89	
2.1.3	Código	Banco	Descrição	Tipo	Und	Quant.	Valor Unit	Total	

Composição	CPU-CIVIL-316	Próprio	Fornecimento e lançamento de concreto estrutural, preparo mecânico em betoneira, fck 25 MPa, com controle tecnológico, inclusive, lançamento, adensamento com utilização de vibrador com motor elétrico e acabamento e cura. Considerado perdas no preço unitário	FUES - FUNDAÇÕES E ESTRUTURAS	m³	1,0000000	428,12	428,12	
Composição Auxiliar	88316	SINAPI	SERVENTE COM ENCARGOS COMPLEMENTARES	SEDI - SERVIÇOS DIVERSOS	H	2,3100000	14,11	32,59	
Composição Auxiliar	88377	SINAPI	OPERADOR DE BETONEIRA ESTACIONÁRIA/MISTURADOR COM ENCARGOS COMPLEMENTARES	SEDI - SERVIÇOS DIVERSOS	H	1,4600000	15,57	22,73	
Composição Auxiliar	88830	SINAPI	BETONEIRA CAPACIDADE NOMINAL DE 400 L, CAPACIDADE DE MISTURA 280 L, MOTOR ELÉTRICO TRIFÁSICO POTÊNCIA DE 2 CV, SEM CARREGADOR - CHP DIURNO. AF_10/2014	CHOR - CUSTOS HORÁRIOS DE MÁQUINAS E	CHP	0,7500000	2,09	1,56	
Composição Auxiliar	88831	SINAPI	BETONEIRA CAPACIDADE NOMINAL DE 400 L, CAPACIDADE DE MISTURA 280 L, MOTOR ELÉTRICO TRIFÁSICO POTÊNCIA DE 2 CV, SEM CARREGADOR - CHI DIURNO. AF_10/2014	CHOR - CUSTOS HORÁRIOS DE MÁQUINAS E	CHI	0,7100000	0,36	0,25	
Composição Auxiliar	ET 04.25.0703MOD - SCO RIO	Próprio	Lançamento de concreto em peças armadas, inclusive a colocação, o adensamento e o acabamento, , considerando a produção normal.	SEDI - SERVIÇOS DIVERSOS	m³	1,0000000	41,13	41,13	
Insumo	00000370	SINAPI	AREIA MEDIA - POSTO JAZIDA/FORNECEDOR (RETIRADO NA JAZIDA, SEM TRANSPORTE)	Material	m³	0,7230000	74,17	53,62	
Insumo	00001379	SINAPI	CIMENTO PORTLAND COMPOSTO CP II-32	Material	KG	362,6600000	0,62	224,84	
Insumo	00004721	SINAPI	PEDRA BRITADA N. 1 (9,5 a 19 MM) POSTO PEDREIRA/FORNECEDOR, SEM FRETE	Material	m³	0,5930000	86,68	51,40	
				MO sem LS =>	39,09	LS =>	33,47	MO com LS =>	72,56
				Valor do BDI =>	102,02			Valor com BDI =>	530,14
2.1.4	Código	Banco	Descrição	Tipo	Und	Quant.	Valor Unit	Total	
Composição	95602	SINAPI	Arrasamento mecânico de estaca de concreto armado, incluindo limpeza	FUES - FUNDAÇÕES E ESTRUTURAS	UN	1,0000000	18,06	18,06	
Composição Auxiliar	102275	SINAPI	MARTELO DEMOLIDOR ELÉTRICO, COM POTÊNCIA DE 2.000 W, 1.000 IMPACTOS POR MINUTO, PESO DE 30 KG - CHP DIURNO. AF_01/2021	CHOR - CUSTOS HORÁRIOS DE	CHP	0,2603000	18,23	4,74	
Composição Auxiliar	102274	SINAPI	MARTELO DEMOLIDOR ELÉTRICO, COM POTÊNCIA DE 2.000 W, 1.000 IMPACTOS POR MINUTO, PESO DE 30 KG - CHI DIURNO. AF_01/2021	CHOR - CUSTOS HORÁRIOS DE	CHI	0,3205000	16,01	5,13	
Composição Auxiliar	88316	SINAPI	SERVENTE COM ENCARGOS COMPLEMENTARES	SEDI - SERVIÇOS DIVERSOS	H	0,5808000	14,11	8,19	
				MO sem LS =>	7,07	LS =>	6,05	MO com LS =>	13,12
				Valor do BDI =>	4,30			Valor com BDI =>	22,36
2.2.1	Código	Banco	Descrição	Tipo	Und	Quant.	Valor Unit	Total	
Composição	CPU-CIVIL-536	Próprio	Escavacao manual de vala em material de 1.a categoria (areia, argila ou picarra-mistura com pedra, areia e terra; cascalho), até 1,50m, exclusive escoramento e esgotamento - vigas de baldrames e blocos de fundação, exceto a escavação do platô que esta sendo considerado na planilha A - implantação da obra	ASTU - ASSENTAMENTO DE TUBOS E PECAS	m³	1,0000000	28,22	28,22	
Composição Auxiliar	88316	SINAPI	SERVENTE COM ENCARGOS COMPLEMENTARES	SEDI - SERVIÇOS DIVERSOS	H	2,0000000	14,11	28,22	
				MO sem LS =>	11,06	LS =>	9,46	MO com LS =>	20,52

				Valor do BDI =>	6,72		Valor com BDI =>	34,94	
2.2.2	Código	Banco	Descrição	Tipo	Und	Quant.	Valor Unit	Total	
Composição	94099	SINAPI	Regularização/acerto e Compactação de fundo de vala com compactador mecânico de placa vibratória, medido "in situ". (Fundo de vigas de baldrames e blocos de fundação)	MOVT - MOVIMENTO DE TERRA	m²	1,0000000	2,20	2,20	
Composição Auxiliar	91534	SINAPI	COMPACTADOR DE SOLOS DE PERCUSSÃO (SOQUETE) COM MOTOR A GASOLINA 4 TEMPOS, POTÊNCIA 4 CV - CHI DIURNO. AF_08/2015	CHOR - CUSTOS HORÁRIOS DE	CHI	0,0020000	18,80	0,03	
Composição Auxiliar	91533	SINAPI	COMPACTADOR DE SOLOS DE PERCUSSÃO (SOQUETE) COM MOTOR A GASOLINA 4 TEMPOS, POTÊNCIA 4 CV - CHP DIURNO. AF_08/2015	CHOR - CUSTOS HORÁRIOS DE	CHP	0,0020000	26,18	0,05	
Composição Auxiliar	88309	SINAPI	PEDREIRO COM ENCARGOS COMPLEMENTARES	SEDI - SERVIÇOS DIVERSOS	H	0,0520000	19,64	1,02	
Composição Auxiliar	88316	SINAPI	SERVENTE COM ENCARGOS COMPLEMENTARES	SEDI - SERVIÇOS DIVERSOS	H	0,0780000	14,11	1,10	
				MO sem LS =>	0,89	LS =>	0,76	MO com LS =>	1,65
				Valor do BDI =>	0,52		Valor com BDI =>	2,72	
2.2.3	Código	Banco	Descrição	Tipo	Und	Quant.	Valor Unit	Total	
Composição	40.32.23MOD - SUDECAP	Próprio	Regularização e compactação de terreno com placa vibratória (preparo do terreno) - RADIER (quiosque-lanchonete e passeio ao redor)	MOVT - MOVIMENTO DE TERRA	m²	1,0000000	3,82	3,82	
Composição Auxiliar	50.13.74	SUDECAP	CHP/COMPACTADOR DE PLACA CLARIDON CS-30 9HP DIESEL	COMPACTADOR	H	0,0400000	7,43	0,29	
Composição Auxiliar	50.13.75	SUDECAP	CHI/COMPACTADOR DE PLACA CLARIDON CS-30 9HP DIESEL	COMPACTADOR	H	0,0100000	1,17	0,01	
Composição Auxiliar	88316	SINAPI	SERVENTE COM ENCARGOS COMPLEMENTARES	SEDI - SERVIÇOS DIVERSOS	H	0,2500000	14,11	3,52	
				MO sem LS =>	1,38	LS =>	1,18	MO com LS =>	2,56
				Valor do BDI =>	0,91		Valor com BDI =>	4,73	
2.2.4	Código	Banco	Descrição	Tipo	Und	Quant.	Valor Unit	Total	
Composição	CPU-CIVIL-0014	Próprio	Fornecimento e execução de forma em madeira e desforma, com uso de desmoldante, com utilização de madeira (tábuas de 2,5cm, sarrafos, pontaletes), com abertura (janela) para concretagem, inclusive cimbramento/escoramento e utilização de barra de ancoragem, aprumador, viga sanduiche e demais equipamentos, dispositivos e materiais necessários (vigas de baldrames, blocos de fundação e forma lateral do radier)	FUES - FUNDAÇÕES E ESTRUTURAS	m²	1,0000000	63,68	63,68	
Composição Auxiliar	88239	SINAPI	AJUDANTE DE CARPINTEIRO COM ENCARGOS COMPLEMENTARES	SEDI - SERVIÇOS DIVERSOS	H	0,4710000	16,15	7,60	
Composição Auxiliar	88262	SINAPI	CARPINTEIRO DE FORMAS COM ENCARGOS COMPLEMENTARES	SEDI - SERVIÇOS DIVERSOS	H	1,1450000	19,43	22,24	
Composição Auxiliar	91692	SINAPI	SERRA CIRCULAR DE BANCADA COM MOTOR ELÉTRICO POTÊNCIA DE 5HP, COM COIFA PARA DISCO 10" - CHP DIURNO. AF_08/2015	CHOR - CUSTOS HORÁRIOS DE	CHP	0,0170000	21,77	0,37	
Composição Auxiliar	91693	SINAPI	SERRA CIRCULAR DE BANCADA COM MOTOR ELÉTRICO POTÊNCIA DE 5HP, COM COIFA PARA DISCO 10" - CHI DIURNO. AF_08/2015	CHOR - CUSTOS HORÁRIOS DE	CHI	0,0140000	18,10	0,25	

Insumo	00002692	SINAPI	DESMOLDANTE PROTETOR PARA FORMAS DE MADEIRA, DE BASE OLEOSA EMULSIONADA EM AGUA	Material	L	0,0170000	5,13	0,08	
Insumo	00004491	SINAPI	PONTALETE *7,5 X 7,5* CM EM PINUS, MISTA OU EQUIVALENTE DA REGIAO - BRUTA	Material	M	0,6050000	7,54	4,56	
Insumo	00004517	SINAPI	SARRAFO *2,5 X 7,5* CM EM PINUS, MISTA OU EQUIVALENTE DA REGIAO - BRUTA	Material	M	0,5670000	2,63	1,49	
Insumo	00005073	SINAPI	PREGO DE ACO POLIDO COM CABECA 17 X 24 (2 1/4 X 11)	Material	KG	0,0260000	20,17	0,52	
Insumo	00006189	SINAPI	TABUA NAO APARELHADA *2,5 X 30* CM, EM MACARANDUBA, ANGELIM OU EQUIVALENTE DA REGIAO - BRUTA	Material	M	0,5200000	49,50	25,74	
Insumo	00040304	SINAPI	PREGO DE ACO POLIDO COM CABECA DUPLA 17 X 27 (2 1/2 X 11)	Material	KG	0,0340000	24,42	0,83	
				MO sem LS =>	12,96	LS =>	11,09	MO com LS =>	24,05
				Valor do BDI =>	15,17			Valor com BDI =>	78,85
2.2.6	Código Banco	Descrição	Tipo	Und	Quant.	Valor Unit	Total		
Composição	CPU-CIVIL-710 Próprio	Fornecimento e execução de armação em tela de aço soldada nervurada Q-159, PESO = 2,52 kgf/m2, aço ca-60, 4,5 mm, malha 10x10cm, inclusive espaçadores para cobrimento do concreto (Radier - quiosque-lanchonete + passeio ao redor). (considerado perdas e trespasses no preço unitário)	FUES - FUNDAÇÕES E ESTRUTURAS	KG	1,0000000	17,91	17,91		
Composição Auxiliar	88245 SINAPI	ARMADOR COM ENCARGOS COMPLEMENTARES	SEDI - SERVIÇOS DIVERSOS	H	0,0200000	19,51	0,39		
Composição Auxiliar	88316 SINAPI	SERVENTE COM ENCARGOS COMPLEMENTARES	SEDI - SERVIÇOS DIVERSOS	H	0,0400000	14,11	0,56		
Insumo	60.35.44 SUDECAP	ARAME RECOZIDO 18 BWG, 1,25 MM (0,01 KG/M)	Material	KG	0,0050000	15,97	0,07		
Insumo	COTAÇÃO-Q159 (2,52 kgf/m2)-11/2021 Próprio	tela de aço soldada nervurada Q-159, aço ca-60, 4,5mm, malha 10x10cm, PESO = 2,52 kgf/m2	Material	KG	1,0500000	16,09	16,89		
				MO sem LS =>	0,39	LS =>	0,33	MO com LS =>	0,72
				Valor do BDI =>	4,26			Valor com BDI =>	22,17
2.2.7	Código Banco	Descrição	Tipo	Und	Quant.	Valor Unit	Total		
Composição	96622 SINAPI	Fornecimento e execução de lastro de brita, aplicação em pisos ou radiers, espessura de *5 cm* (radier - piso quiosque-lanchonete e passeio ao redor)	FUES - FUNDAÇÕES E ESTRUTURAS	m³	1,0000000	128,24	128,24		
Composição Auxiliar	91277 SINAPI	PLACA VIBRATÓRIA REVERSÍVEL COM MOTOR 4 TEMPOS A GASOLINA, FORÇA CENTRÍFUGA DE 25 KN (2500 KGF), POTÊNCIA 5,5 CV - CHP DIURNO. AF_08/2015	CHOR - CUSTOS HORÁRIOS DE MÁQUINAS E	CHP	0,0320000	10,11	0,32		
Composição Auxiliar	91278 SINAPI	PLACA VIBRATÓRIA REVERSÍVEL COM MOTOR 4 TEMPOS A GASOLINA, FORÇA CENTRÍFUGA DE 25 KN (2500 KGF), POTÊNCIA 5,5 CV - CHI DIURNO. AF_08/2015	CHOR - CUSTOS HORÁRIOS DE MÁQUINAS E	CHI	0,0300000	0,54	0,01		
Composição Auxiliar	88316 SINAPI	SERVENTE COM ENCARGOS COMPLEMENTARES	SEDI - SERVIÇOS DIVERSOS	H	0,3940000	14,11	5,55		
Composição Auxiliar	88309 SINAPI	PEDREIRO COM ENCARGOS COMPLEMENTARES	SEDI - SERVIÇOS DIVERSOS	H	1,2170000	19,64	23,90		
Insumo	00004718 SINAPI	PEDRA BRITADA N. 2 (19 A 38 MM) POSTO PEDREIRA/FORNECEDOR, SEM FRETE	Material	m³	1,1300000	87,14	98,46		
				MO sem LS =>	12,46	LS =>	10,66	MO com LS =>	23,12

				Valor do BDI =>	30,55		Valor com BDI =>	158,79	
2.2.8	Código	Banco	Descrição	Tipo	Und	Quant.	Valor Unit	Total	
Composição	PIS-LON-005/MOD - SETOP	Próprio	Fornecimento e lançamento de LONA PLÁSTICA preta, 150 micras para uso diversos (proteção de piso, impermeabilização, etc.) - (radier - piso quiosque-lanchonete e passeio ao redor)	SEDI - SERVIÇOS DIVERSOS	m²	1,0000000	2,28	2,28	
Composição Auxiliar	88316	SINAPI	SERVENTE COM ENCARGOS COMPLEMENTARES	SEDI - SERVIÇOS DIVERSOS	H	0,1000000	14,11	1,41	
Insumo	MATED- 12058	SETOP	LONA PLÁSTICA (COR: PRETA/ESPESSURA: 150 MICRAS)	Material	m²	1,0500000	0,83	0,87	
				MO sem LS =>	0,55	LS =>	0,47	MO com LS =>	1,02
				Valor do BDI =>	0,54		Valor com BDI =>	2,82	
2.2.10	Código	Banco	Descrição	Tipo	Und	Quant.	Valor Unit	Total	
Composição	CPU-CIVIL-747	Próprio	Execução de acabamento sarrafeado em piso de concreto armado com sarrafeamento mecânico (régua vibratória), com nivelamento do concreto feito com aparelho de nível a laser	PISO - PISOS	m²	1,0000000	19,54	19,54	
Composição Auxiliar	88316	SINAPI	SERVENTE COM ENCARGOS COMPLEMENTARES	SEDI - SERVIÇOS DIVERSOS	H	0,1310000	14,11	1,84	
Insumo	31026 - INFORMATIVO SBC (11/2021)	Próprio	REGUA VIBROALISADORA PARA PISO CONCRETO 2500W	Equipamento	H	0,7100000	6,10	4,33	
Insumo	99431 - INFORMATIVO SBC (11/2021)	Próprio	OPERADOR DE REGUA ACABADORA/VIBRATORIA (INCLUSIVE ENCARGOS SOCIAIS DESONERADOS)	Mão de Obra	H	0,7720000	17,32	13,37	
				MO sem LS =>	7,93	LS =>	6,78	MO com LS =>	14,71
				Valor do BDI =>	4,65		Valor com BDI =>	24,19	
2.2.11	Código	Banco	Descrição	Tipo	Und	Quant.	Valor Unit	Total	
Composição	4922MOD - ORSE	Próprio	Cura úmida por aspersão de água, com utilização de manta geotextil não tecido, 100% poliéster (RADIER)	FUES - FUNDAÇÕES E ESTRUTURAS	m²	1,0000000	3,58	3,58	
Composição Auxiliar	88316	SINAPI	SERVENTE COM ENCARGOS COMPLEMENTARES	SEDI - SERVIÇOS DIVERSOS	H	0,1500000	14,11	2,11	
Insumo	00004011	SINAPI	GEOTEXTIL NAO TECIDO AGULHADO DE FILAMENTOS CONTINUOS 100% POLIESTER, RESITENCIA A TRACAO = 10 KN/M	Material	m²	0,2500000	5,90	1,47	
				MO sem LS =>	0,82	LS =>	0,71	MO com LS =>	1,53
				Valor do BDI =>	0,85		Valor com BDI =>	4,43	
2.2.12	Código	Banco	Descrição	Tipo	Und	Quant.	Valor Unit	Total	
Composição	98555	SINAPI	Impermeabilização de superfície com revestimento bi componente semi flexível em baldrames (topo do bloco e as laterais com altura 20 cm) -vigas de baldrames e blocos de fundação	IMPE - IMPERMEABILIZAÇÕES E PROTEÇÕES	m²	1,0000000	20,11	20,11	
Composição Auxiliar	88243	SINAPI	AJUDANTE ESPECIALIZADO COM ENCARGOS COMPLEMENTARES	SEDI - SERVIÇOS DIVERSOS	H	0,1080000	17,06	1,84	

Composição Auxiliar	88270	SINAPI	IMPERMEABILIZADOR COM ENCARGOS COMPLEMENTARES	SEDI - SERVIÇOS DIVERSOS	H	0,5320000	19,62	10,43	
Insumo	00000135	SINAPI	ARGAMASSA POLIMERICA IMPERMEABILIZANTE SEMIFLEXIVEL, BICOMPONENTE (MEMBRANA IMPERMEABILIZANTE ACRILICA)	Material	KG	3,2000000	2,45	7,84	
				MO sem LS =>	5,25	LS =>	4,50	MO com LS =>	9,75
				Valor do BDI =>	4,79			Valor com BDI =>	24,90
2.2.13	Código	Banco	Descrição	Tipo	Und	Quant.	Valor Unit	Total	
Composição	93382	SINAPI	Reaterro e Compactação com compactador mecânico de placa vibratória, medido "in situ", inclusive lançamento de água em quantidade necessária	MOVT - MOVIMENTO DE TERRA	m³	1,0000000	22,71	22,71	
Composição Auxiliar	91533	SINAPI	COMPACTADOR DE SOLOS DE PERCUSSÃO (SOQUETE) COM MOTOR A GASOLINA 4 TEMPOS, POTÊNCIA 4 CV - CHP DIURNO. AF_08/2015	CHOR - CUSTOS HORÁRIOS DE	CHP	0,2740000	26,18	7,17	
Composição Auxiliar	91534	SINAPI	COMPACTADOR DE SOLOS DE PERCUSSÃO (SOQUETE) COM MOTOR A GASOLINA 4 TEMPOS, POTÊNCIA 4 CV - CHI DIURNO. AF_08/2015	CHOR - CUSTOS HORÁRIOS DE	CHI	0,2540000	18,80	4,77	
Composição Auxiliar	95606	SINAPI	UMIDIFICAÇÃO DE MATERIAL PARA VALAS COM CAMINHÃO PIPA 10000L. AF_11/2016	MOVT - MOVIMENTO DE TERRA	m³	1,0000000	1,60	1,60	
Composição Auxiliar	88316	SINAPI	SERVENTE COM ENCARGOS COMPLEMENTARES	SEDI - SERVIÇOS DIVERSOS	H	0,6500000	14,11	9,17	
				MO sem LS =>	7,95	LS =>	6,80	MO com LS =>	14,75
				Valor do BDI =>	5,41			Valor com BDI =>	28,12
2.3.1	Código	Banco	Descrição	Tipo	Und	Quant.	Valor Unit	Total	
Composição	74022/030 -	SINAPI Próprio	Ensaio de resistência à compressão simples de concreto, sendo 4cp's por caminhão, sendo 1 cp com 7 dias, 1 cp com 14 dias, 2 cp's com 28 dias). A resistência do concreto deve ser aferida pela realização de ensaios de compressão aos 3; 7 e 28 dias, pela ruptura de 2 corpos de prova para cada idade, moldados em cilindros de 100mm de diâmetro por 200mm de altura, conforme recomendações da NBR 12.655	SERT - SERVIÇOS TÉCNICOS	CJ	1,0000000	119,96	119,96	
Composição Auxiliar	88249	SINAPI	AUXILIAR DE LABORATÓRIO COM ENCARGOS COMPLEMENTARES	SEDI - SERVIÇOS DIVERSOS	H	3,6000000	20,63	74,26	
Composição Auxiliar	88321	SINAPI	TÉCNICO DE LABORATÓRIO COM ENCARGOS COMPLEMENTARES	SEDI - SERVIÇOS DIVERSOS	H	1,8000000	25,39	45,70	
				MO sem LS =>	61,05	LS =>	52,27	MO com LS =>	113,32
				Valor do BDI =>	28,58			Valor com BDI =>	148,54
3.1.1	Código	Banco	Descrição	Tipo	Und	Quant.	Valor Unit	Total	
Composição	CPU-CIVIL-1010	Próprio	Fornecimento, montagem e desmontagem de forma tubo de papelão, diâmetro de 25cm, com gravata e escora duas direções (para pilares circulares)	FUES - FUNDAÇÕES E ESTRUTURAS	M	1,0000000	74,37	74,37	
Composição Auxiliar	88239	SINAPI	AJUDANTE DE CARPINTEIRO COM ENCARGOS COMPLEMENTARES	SEDI - SERVIÇOS DIVERSOS	H	0,1500000	16,15	2,42	
Composição Auxiliar	88262	SINAPI	CARPINTEIRO DE FORMAS COM ENCARGOS COMPLEMENTARES	SEDI - SERVIÇOS DIVERSOS	H	0,2000000	19,43	3,88	

Insumo	00004491	SINAPI	PONTALETE *7,5 X 7,5* CM EM PINUS, MISTA OU EQUIVALENTE DA REGIAO - BRUTA	Material	M	0,7692300	7,54	5,79	
Insumo	00004517	SINAPI	SARRAFO *2,5 X 7,5* CM EM PINUS, MISTA OU EQUIVALENTE DA REGIAO - BRUTA	Material	M	0,1794900	2,63	0,47	
Insumo	00005073	SINAPI	PREGO DE ACO POLIDO COM CABECA 17 X 24 (2 1/4 X 11)	Material	KG	0,0300000	20,17	0,60	
Insumo	1270 - INFORMATIVO SBC (11/2021)	Próprio	FORMA DE TUBO DE PAPELAO DIAMETRO 25cm	Material	M	1,0500000	58,30	61,21	
				MO sem LS =>	2,67	LS =>	2,28	MO com LS =>	4,95
				Valor do BDI =>	17,72			Valor com BDI =>	92,09
3.1.2	Código	Banco	Descrição	Tipo	Und	Quant.	Valor Unit	Total	
Composição	92426	SINAPI	Fornecimento e execução de forma em madeira e desforma, com uso de desmoldante, com utilização de madeira resinada compensada 17mm, com abertura (janela) para concretagem, inclusive cimbramento/escoramento e utilização de barra de ancoragem, aprumador, viga sanduiche e demais equipamentos, dispositivos e materiais necessários	FUES - FUNDAÇÕES E ESTRUTURAS	m²	1,0000000	55,07	55,07	
Composição Auxiliar	92263	SINAPI	FABRICAÇÃO DE FÔRMA PARA PILARES E ESTRUTURAS SIMILARES, EM CHAPA DE MADEIRA COMPENSADA RESINADA, E = 17 MM. AF_12/2015	FUES - FUNDAÇÕES E ESTRUTURAS	m²	0,1500000	151,30	22,69	
Composição Auxiliar	88262	SINAPI	CARPINTEIRO DE FORMAS COM ENCARGOS COMPLEMENTARES	SEDI - SERVIÇOS DIVERSOS	H	0,9130000	19,43	17,73	
Composição Auxiliar	88239	SINAPI	AJUDANTE DE CARPINTEIRO COM ENCARGOS COMPLEMENTARES	SEDI - SERVIÇOS DIVERSOS	H	0,1670000	16,15	2,69	
Insumo	00002692	SINAPI	DESMOLDANTE PROTETOR PARA FORMAS DE MADEIRA, DE BASE OLEOSA EMULSIONADA EM AGUA	Material	L	0,0100000	5,13	0,05	
Insumo	00040271	SINAPI	LOCACAO DE APRUMADOR METALICO DE PILAR, COM ALTURA E ANGULO REGULAVEIS, EXTENSAO DE *1,50* A *2,80* M	Equipamento	MES	0,1960000	10,40	2,03	
Insumo	00040275	SINAPI	LOCACAO DE VIGA SANDUICHE METALICA VAZADA PARA TRAVAMENTO DE PILARES, ALTURA DE *8* CM, LARGURA DE *6* CM E EXTENSAO DE 2 M	Material	MES	0,3930000	16,00	6,28	
Insumo	00040287	SINAPI	LOCACAO DE BARRA DE ANCORAGEM DE 0,80 A 1,20 M DE EXTENSAO, COM ROSCA DE 5/8", INCLUINDO PORCA E FLANGE	Material	MES	0,7850000	4,00	3,14	
Insumo	00040304	SINAPI	PREGO DE ACO POLIDO COM CABECA DUPLA 17 X 27 (2 1/2 X 11)	Material	KG	0,0190000	24,42	0,46	
				MO sem LS =>	10,88	LS =>	9,31	MO com LS =>	20,19
				Valor do BDI =>	13,12			Valor com BDI =>	68,19
3.2.1	Código	Banco	Descrição	Tipo	Und	Quant.	Valor Unit	Total	

Composição	92509	SINAPI	Montagem e desmontagem de forma de laje maciça em chapa de madeira compensada resinada 17 mm, pé direito duplo, inclusive locação de escora metálica telescópica, com altura regulável de *1,80* a *3,20* m, com capacidade de carga de no mínimo 1000 kgf (10 KN), incluso tripé e forçado, viga de escoramento h20, de madeira, peso de 5,00 a 5,20 kg/m, com extremidades plásticas, desmoldante, tábuas, sarrafos e fixação. A forma deve ser capaz de conferir as características da superfície das peças estruturais lisas; proteger o concreto contra grandes variações de temperatura e reduzir efeitos da retração; garantir estanqueidade para evitar a perda de água e finos; manter a geometria das peças estruturais, posicionamento e alinhamento; suportar e conter o concreto fresco, até o mesmo alcançar uma resistência mínima	FUES - FUNDAÇÕES E ESTRUTURAS	m²	1,0000000	56,22	56,22	
Composição Auxiliar	92267	SINAPI	FABRICAÇÃO DE FÔRMA PARA LAJES, EM CHAPA DE MADEIRA COMPENSADA RESINADA, E = 17 MM. AF_12/2015	FUES - FUNDAÇÕES E ESTRUTURAS	m²	0,5770000	57,69	33,28	
Composição Auxiliar	88262	SINAPI	CARPINTEIRO DE FORMAS COM ENCARGOS COMPLEMENTARES	SEDI - SERVIÇOS DIVERSOS	H	0,7670000	19,43	14,90	
Composição Auxiliar	88239	SINAPI	AJUDANTE DE CARPINTEIRO COM ENCARGOS COMPLEMENTARES	SEDI - SERVIÇOS DIVERSOS	H	0,1410000	16,15	2,27	
Insumo	00002692	SINAPI	DESMOLDANTE PROTETOR PARA FORMAS DE MADEIRA, DE BASE OLEOSA EMULSIONADA EM AGUA	Material	L	0,0100000	5,13	0,05	
Insumo	00010749	SINAPI	LOCACAO DE ESCORA METALICA TELESCOPICA, COM ALTURA REGULAVEL DE *1,80* A *3,20* M, COM CAPACIDADE DE CARGA DE NO MINIMO 1000 KGF (10 KN), INCLUSO TRIPE E FORCADO	Material	MES	0,3970000	7,33	2,91	
Insumo	00040270	SINAPI	VIGA DE ESCORAMAENTO H20, DE MADEIRA, PESO DE 5,00 A 5,20 KG/M, COM EXTREMIDADES PLASTICAS	Material	M	0,0300000	93,93	2,81	
				MO sem LS =>	7,54	LS =>	6,45	MO com LS =>	13,99
				Valor do BDI =>	13,39			Valor com BDI =>	69,61
3.2.3	Código	Banco	Descrição	Tipo	Und	Quant.	Valor Unit	Total	
Composição	CPU-CIVIL-711	Próprio	Fornecimento e execução de armação positiva da da laje de cobertura do quiosque-lanchonete em tela de aço soldada nervurada ref. R-283, peso 3,74 Kgf/m2, malha 10x15 cm diâmetro, diâmetro 6 mm, inclusive espaçadores para cobrimento do concreto. (considerado perdas e trespasses no preço unitário)	FUES - FUNDAÇÕES E ESTRUTURAS	KG	1,0000000	18,16	18,16	
Composição Auxiliar	88316	SINAPI	SERVENTE COM ENCARGOS COMPLEMENTARES	SEDI - SERVIÇOS DIVERSOS	H	0,0400000	14,11	0,56	
Composição Auxiliar	88245	SINAPI	ARMADOR COM ENCARGOS COMPLEMENTARES	SEDI - SERVIÇOS DIVERSOS	H	0,0200000	19,51	0,39	
Insumo	60.35.44	SUDECAP	ARAME RECOZIDO 18 BWG, 1,25 MM (0,01 KG/M)	Material	KG	0,0050000	15,97	0,07	
Insumo	COTAÇÃO-R283 (3,74kgf/m2) - 11/2021	Próprio	Tela soldada nervurada R283, malha 10x15 cm diâmetro 6mm, peso 3,74 Kgf/m2	Material	KG	1,0500000	16,33	17,14	
				MO sem LS =>	0,39	LS =>	0,33	MO com LS =>	0,72
				Valor do BDI =>	4,32			Valor com BDI =>	22,48
4.1.1	Código	Banco	Descrição	Tipo	Und	Quant.	Valor Unit	Total	

Composição	CPU-CIVIL-723	Próprio	Fornecimento e execução de alvenaria em bloco cerâmico (tijolo furado) 14x19x29cm , esp. 0,14 m, assentados com argamassa traço 1:2:8 (cimento, cal e areia) com preparo mecânico em betoneira, inclusive ferro cabelo (ancoragem na estrutura com barras de aço 5.0mm, comprimento 50cm) para fixação da alvenaria, aplicando-se a cada duas fiadas pela area real	PARE - PAREDES/PAINEIS	m²	1,0000000	52,16	52,16	
Composição Auxiliar	87292	SINAPI	ARGAMASSA TRAÇO 1:2:8 (CIMENTO, CAL E AREIA MÉDIA) PARA EMBOÇO/MASSA ÚNICA/ASSENTAMENTO DE ALVENARIA DE VEDAÇÃO, PREPARO MECÂNICO COM BETONEIRA 400 L. AF_06/2014	SEDI - SERVIÇOS DIVERSOS	m³	0,0141000	408,04	5,75	
Composição Auxiliar	88309	SINAPI	PEDREIRO COM ENCARGOS COMPLEMENTARES	SEDI - SERVIÇOS DIVERSOS	H	0,8100000	19,64	15,90	
Composição Auxiliar	88316	SINAPI	SERVENTE COM ENCARGOS COMPLEMENTARES	SEDI - SERVIÇOS DIVERSOS	H	0,4100000	14,11	5,78	
Composição Auxiliar	CPU-CIVIL-712	Próprio	Fornecimento, corte, dobra e montagem de armações de aço CA-50/60 nas formas, inclusive instalação de espaçadores e distanciadores ou peças especiais (carangueijos), quando for o caso; e ponteira de proteção com a função de prevenir acidentes de obras através da proteção de pontas dos vergalhões. Considerado perda de 10% do aço no preço unitário	FUES - FUNDAÇÕES E ESTRUTURAS	KG	0,0254000	16,07	0,40	
Insumo	MATED- 12370	SETOP	TIJOLO CERÂMICO FURADO DE VEDAÇÃO 14X19X29CM - 12 FUIROS (COMPRIMENTO: 290MM / LARGURA: 140MM / ALTURA : 190MM)	Material	un	15,6000000	1,56	24,33	
				MO sem LS =>	9,56	LS =>	8,19	MO com LS =>	17,75
				Valor do BDI =>	12,42			Valor com BDI =>	64,58
4.3.1	Código Banco	Descrição	Tipo	Und	Quant.	Valor Unit	Total		
Composição	CPU-CIVIL-604	Próprio	Fornecimento e execução de encunhamento de alvenaria em argamassa expansiva com preparo mecânico, traço 1:2:9 e espessura de 2 cm para alvenaria, utilizando aditivo expensor de retração para argamassas de encunhamento (consumo 500g/50kg de cimento) (aplicar a argamassa pressionando-a no interior da fresta para um perfeito preenchimento dos espaços vazios)	PARE - PAREDES/PAINEIS	M	1,0000000	5,07	5,07	
Composição Auxiliar	88309	SINAPI	PEDREIRO COM ENCARGOS COMPLEMENTARES	SEDI - SERVIÇOS DIVERSOS	H	0,1500000	19,64	2,94	
Composição Auxiliar	88316	SINAPI	SERVENTE COM ENCARGOS COMPLEMENTARES	SEDI - SERVIÇOS DIVERSOS	H	0,0300000	14,11	0,42	
Composição Auxiliar	88715	SINAPI	ARGAMASSA TRAÇO 1:2:9 (EM VOLUME DE CIMENTO, CAL E AREIA MÉDIA ÚMIDA) PARA EMBOÇO/MASSA ÚNICA/ASSENTAMENTO DE ALVENARIA DE VEDAÇÃO, PREPARO MECÂNICO COM BETONEIRA 400 L. AF_08/2019	SEDI - SERVIÇOS DIVERSOS	m³	0,0035000	384,70	1,34	
Insumo	00000133	SINAPI	ADITIVO LIQUIDO INCORPORADOR DE AR PARA CONCRETO E ARGAMASSA	Material	L	0,0700000	5,29	0,37	
				MO sem LS =>	1,52	LS =>	1,31	MO com LS =>	2,83
				Valor do BDI =>	1,20			Valor com BDI =>	6,27
4.4.1	Código Banco	Descrição	Tipo	Und	Quant.	Valor Unit	Total		

Composição	CPU-CIVIL-690	Próprio	Divisória em granito Verde Ubatuba, espessura = 3cm e faces visíveis polidas, chumbadas em 3 cm no contrapiso e parede, coladas em outra divisória por meio de cola em base epóxi	PARE - PAREDES/PAINEIS	m²	1,0000000	686,47	686,47	
Composição Auxiliar	88316	SINAPI	SERVENTE COM ENCARGOS COMPLEMENTARES	SEDI - SERVIÇOS DIVERSOS	H	4,8000000	14,11	67,72	
Composição Auxiliar	88309	SINAPI	PEDREIRO COM ENCARGOS COMPLEMENTARES	SEDI - SERVIÇOS DIVERSOS	H	2,4000000	19,64	47,13	
Composição Auxiliar	88631	SINAPI	ARGAMASSA TRAÇO 1:4 (CIMENTO E AREIA MÉDIA), PREPARO MANUAL. AF_08/2014	SEDI - SERVIÇOS DIVERSOS	m³	0,0033000	443,77	1,46	
Insumo	00025976	SINAPI	DIVISORIA EM GRANITO, COM DUAS FACES POLIDAS, TIPO ANDORINHA/ QUARTZ/ CASTELO/ CORUMBA OU OUTROS EQUIVALENTES DA REGIAO, E= *3,0* CM	Material	m²	1,0000000	568,80	568,80	
Insumo	00001380	SINAPI	CIMENTO BRANCO	Material	KG	0,7000000	1,95	1,36	
				MO sem LS =>	46,95	LS =>	40,20	MO com LS =>	87,15
				Valor do BDI =>	163,58			Valor com BDI =>	850,05
4.5.1	Código	Banco	Descrição	Tipo	Und	Quant.	Valor Unit	Total	
Composição	CPU-CIVIL-714	Próprio	Fornecimento e execução de alvenaria em bloco cerâmico (tijolo furado) 9x19x29cm , esp. 0,94 m, assentados com argamassa traço 1:2:8 (cimento, cal e areia) com preparo mecânico em betoneira, inclusive transporte de materiais para cobertura e ferro cabelo (ancoragem na estrutura com barras de aço 5.0mm, comprimento 50cm) para fixação da alvenaria	PARE - PAREDES/PAINEIS	m²	1,0000000	41,53	41,53	
Composição Auxiliar	87292	SINAPI	ARGAMASSA TRAÇO 1:2:8 (CIMENTO, CAL E AREIA MÉDIA) PARA EMBOÇO/MASSA ÚNICA/ASSENTAMENTO DE ALVENARIA DE VEDAÇÃO, PREPARO MECÂNICO COM BETONEIRA 400 L. AF_06/2014	SEDI - SERVIÇOS DIVERSOS	m³	0,0134000	408,04	5,46	
Composição Auxiliar	88309	SINAPI	PEDREIRO COM ENCARGOS COMPLEMENTARES	SEDI - SERVIÇOS DIVERSOS	H	0,8100000	19,64	15,90	
Composição Auxiliar	88316	SINAPI	SERVENTE COM ENCARGOS COMPLEMENTARES	SEDI - SERVIÇOS DIVERSOS	H	0,4100000	14,11	5,78	
Composição Auxiliar	CPU-CIVIL-712	Próprio	Fornecimento, corte, dobra e montagem de armações de aço CA-50/60 nas formas, inclusive instalação de espaçadores e distanciadores ou peças especiais (carangueijos), quando for o caso; e ponteira de proteção com a função de prevenir acidentes de obras através da proteção de pontas dos vergalhões. Considerado perda de 10% do aço no preço unitário	FUES - FUNDAÇÕES E ESTRUTURAS	KG	0,0127000	16,07	0,20	
Insumo	MATED- 12364	SETOP	TIJOLO CERÂMICO FURADO DE VEDAÇÃO 9X19X29CM - 8 FUIROS (COMPRIMENTO: 290MM / LARGURA: 90MM / ALTURA: 190MM)	Material	un	15,6000000	0,91	14,19	
				MO sem LS =>	9,53	LS =>	8,15	MO com LS =>	17,68
				Valor do BDI =>	9,89			Valor com BDI =>	51,42
4.5.2	Código	Banco	Descrição	Tipo	Und	Quant.	Valor Unit	Total	
Composição	CPU-CIVIL-715	Próprio	Fornecimento e instalação de chapim de concreto pré-moldado, largura total de 25 cm (20 cm + pingadeira de 2,5 cm de balanço para cada lado), inclusive impermeabilização em todas as faces	PARE - PAREDES/PAINEIS	m	1,0000000	47,66	47,66	

Composição Auxiliar	CPU-CIVIL-316	Próprio	Fornecimento e lançamento de concreto estrutural, preparo mecânico em betoneira, fck 25 MPa, com controle tecnológico, inclusive, lançamento, adensamento com utilização de vibrador com motor elétrico e acabamento e cura. (Considerado perdas no preço unitário)	FUES - FUNDAÇÕES E ESTRUTURAS	m³	0,0100000	428,12	4,28	
Composição Auxiliar	92426 - SINAPI	Próprio	Fornecimento e execução de forma em madeira e desforma, com uso de desmoldante, com utilização de madeira resinada compensada 17mm, com abertura (janela) para concretagem, inclusive cimbramento/escoramento e utilização de barra de ancoragem, aprumador, viga sanduiche e demais equipamentos, dispositivos e materiais necessários	FUES - FUNDAÇÕES E ESTRUTURAS	m²	0,3500000	55,07	19,27	
Composição Auxiliar	CPU-CIVIL-712	Próprio	Fornecimento, corte, dobra e montagem de armações de aço CA-50/60 nas formas, inclusive instalação de espaçadores e distanciadores ou peças especiais (carangueijos), quando for o caso; e ponteira de proteção com a função de prevenir acidentes de obras através da proteção de pontas dos vergalhões. Considerado perda de 10% do aço no preço unitário	FUES - FUNDAÇÕES E ESTRUTURAS	KG	0,8000000	16,07	12,85	
Composição Auxiliar	98555 - SINAPI	Próprio	Impermeabilização de superfície com revestimento bi componente semi flexível em baldrames (topo do bloco e as laterais com altura 20 cm) -vigas de baldrames e blocos de fundação	IMPE - IMPERMEABILIZAÇÕES E PROTEÇÕES	m²	0,5600000	20,11	11,26	
				MO sem LS =>	8,24	LS =>	7,05	MO com LS =>	15,29
				Valor do BDI =>	11,35			Valor com BDI =>	59,01
4.6.1	Código	Banco	Descrição	Tipo	Und	Quant.	Valor Unit	Total	
Composição	ALV-DRY-015/MOD. - SETOP	Próprio	Fornecimento e execução de parede de gesso acartonado , DRY-WALL - 1RU + 1RU (áreas úmidas), inclusive acessórios e fixações	303 - ALV-001 - ALVENARIAS E	m²	1,0000000	97,58	97,58	
Composição Auxiliar	88316	SINAPI	SERVENTE COM ENCARGOS COMPLEMENTARES	SEDI - SERVIÇOS DIVERSOS	H	0,2500000	14,11	3,52	
Composição Auxiliar	88269	SINAPI	GESSEIRO COM ENCARGOS COMPLEMENTARES	SEDI - SERVIÇOS DIVERSOS	H	0,2500000	19,51	4,87	
Composição Auxiliar	88278	SINAPI	MONTADOR DE ESTRUTURA METÁLICA COM ENCARGOS COMPLEMENTARES	SEDI - SERVIÇOS DIVERSOS	H	0,2500000	17,20	4,30	
Insumo	MATED- 8131	SETOP	PERFIL GUIA 75, EM AÇO GALVANIZADO, E = 0,5 MM, 70 X 3000 MM (L X C)	Material	m	0,9000000	6,33	5,69	
Insumo	MATED- 8132	SETOP	PERFIL MONTANTE M75, EM AÇO GALVANIZADO, E = 0,5 MM, 70 X 3000 MM (L X C)	Material	m	2,3000000	7,19	16,53	
Insumo	MATED- 8133	SETOP	FITA PARA JUNTA, MICROPERFURADO, 50 X 150 MM, TRATAMENTO DE CHAPA DE GESSO PARA DRYWALL	Material	m	3,0000000	0,23	0,69	
Insumo	MATED- 8134	SETOP	MASSA DE REJUNTE PARA CHAPA DE GESSO ACARTONADO	Material	Kg	0,7000000	2,73	1,91	
Insumo	MATED- 8135	SETOP	PARAFUSO TF 212X25, PARA CHAPA DE GESSO ACARTONADO	Material	un	22,0000000	0,05	1,10	
Insumo	MATED- 8136	SETOP	PARAFUSO TF 212X45, PARA CHAPA DE GESSO ACARTONADO	Material	un	2,0000000	0,12	0,24	
Insumo	MATED- 8137	SETOP	PARAFUSO RT 421X9,5, PARA CHAPA DE GESSO ACARTONADO	Material	un	2,0000000	0,13	0,26	
Insumo	MATED- 8138	SETOP	GESSO COLA PARA PARA PAREDE DE GESSO ACARTONADO (DRYWALL)	Material	Kg	0,1000000	2,20	0,22	
Insumo	MATED- 8139	SETOP	CHAPA DE GESSO ACARTONADO, RESISTENTE A UMIDADE (RU), COR VERDE, E = 12,5 MM, 1200 X 2400 MM (L X C)	Material	m²	2,1000000	27,74	58,25	
				MO sem LS =>	5,37	LS =>	4,60	MO com LS =>	9,97
				Valor do BDI =>	23,25			Valor com BDI =>	120,83

5.1.1	Código	Banco	Descrição	Tipo	Und	Quant.	Valor Unit	Total	
Composição	CPU-HIDSAN-015	Próprio	Tube, PVC, soldável, dn 20mm, instalado em prumada de água fornecimento e instalação, inclusive conexões, cortes e fixações	ASTU - ASSENTAMENTO DE	M	1,0000000	6,87	6,87	
Composição Auxiliar	88248	SINAPI	AUXILIAR DE ENCANADOR OU BOMBEIRO HIDRÁULICO COM ENCARGOS COMPLEMENTARES	SEDI - SERVIÇOS DIVERSOS	H	0,0800000	14,59	1,16	
Composição Auxiliar	88267	SINAPI	ENCANADOR OU BOMBEIRO HIDRÁULICO COM ENCARGOS COMPLEMENTARES	SEDI - SERVIÇOS DIVERSOS	H	0,0800000	19,15	1,53	
Insumo	00038383	SINAPI	LIXA D'AGUA EM FOLHA, GRAO 100	Material	UN	0,0050000	2,06	0,01	
Insumo	00020083	SINAPI	SOLUCAO LIMPADORA PARA PVC, FRASCO COM 1000 CM3	Material	UN	0,0002000	65,38	0,01	
Insumo	00000122	SINAPI	ADESIVO PLASTICO PARA PVC, FRASCO COM 850 GR	Material	UN	0,0004400	57,70	0,02	
Insumo	00009867	SINAPI	TUBO PVC, SOLDAVEL, DN 20 MM, AGUA FRIA (NBR-5648)	Material	M	1,1000000	3,77	4,14	
				MO sem LS =>	1,15	LS =>	0,98	MO com LS =>	2,13
				Valor do BDI =>	1,63			Valor com BDI =>	8,50
5.1.2	Código	Banco	Descrição	Tipo	Und	Quant.	Valor Unit	Total	
Composição	CPU-HIDSAN-014	Próprio	Tube, PVC, soldável, dn 25mm, instalado em prumada de água fornecimento e instalação, inclusive conexões, cortes e fixações	ASTU - ASSENTAMENTO DE	M	1,0000000	8,17	8,17	
Composição Auxiliar	88248	SINAPI	AUXILIAR DE ENCANADOR OU BOMBEIRO HIDRÁULICO COM ENCARGOS COMPLEMENTARES	SEDI - SERVIÇOS DIVERSOS	H	0,0840000	14,59	1,22	
Composição Auxiliar	88267	SINAPI	ENCANADOR OU BOMBEIRO HIDRÁULICO COM ENCARGOS COMPLEMENTARES	SEDI - SERVIÇOS DIVERSOS	H	0,0840000	19,15	1,60	
Insumo	00038383	SINAPI	LIXA D'AGUA EM FOLHA, GRAO 100	Material	UN	0,0050000	2,06	0,01	
Insumo	00020083	SINAPI	SOLUCAO LIMPADORA PARA PVC, FRASCO COM 1000 CM3	Material	UN	0,0002000	65,38	0,01	
Insumo	00000122	SINAPI	ADESIVO PLASTICO PARA PVC, FRASCO COM 850 GR	Material	UN	0,0004400	57,70	0,02	
Insumo	00009868	SINAPI	TUBO PVC, SOLDAVEL, DN 25 MM, AGUA FRIA (NBR-5648)	Material	M	1,1000000	4,83	5,31	
				MO sem LS =>	1,21	LS =>	1,03	MO com LS =>	2,24
				Valor do BDI =>	1,94			Valor com BDI =>	10,11
5.1.3	Código	Banco	Descrição	Tipo	Und	Quant.	Valor Unit	Total	
Composição	CPU-HIDSAN-013	Próprio	Tube, PVC, soldável, dn 32mm, instalado em prumada de água fornecimento e instalação, inclusive conexões.	ASTU - ASSENTAMENTO DE	M	1,0000000	15,33	15,33	
Composição Auxiliar	88248	SINAPI	AUXILIAR DE ENCANADOR OU BOMBEIRO HIDRÁULICO COM ENCARGOS COMPLEMENTARES	SEDI - SERVIÇOS DIVERSOS	H	0,1000000	14,59	1,45	
Composição Auxiliar	88267	SINAPI	ENCANADOR OU BOMBEIRO HIDRÁULICO COM ENCARGOS COMPLEMENTARES	SEDI - SERVIÇOS DIVERSOS	H	0,1000000	19,15	1,91	
Insumo	00038383	SINAPI	LIXA D'AGUA EM FOLHA, GRAO 100	Material	UN	0,0070000	2,06	0,01	
Insumo	00020083	SINAPI	SOLUCAO LIMPADORA PARA PVC, FRASCO COM 1000 CM3	Material	UN	0,0003000	65,38	0,01	
Insumo	00000122	SINAPI	ADESIVO PLASTICO PARA PVC, FRASCO COM 850 GR	Material	UN	0,0006160	57,70	0,03	
Insumo	00009869	SINAPI	TUBO PVC, SOLDAVEL, DN 32 MM, AGUA FRIA (NBR-5648)	Material	M	1,1000000	10,84	11,92	
				MO sem LS =>	1,43	LS =>	1,23	MO com LS =>	2,66
				Valor do BDI =>	3,65			Valor com BDI =>	18,98

5.1.4	Código	Banco	Descrição	Tipo	Und	Quant.	Valor Unit	Total	
Composição	CPU-CIVIL-534	Próprio	Rasgo de alvenaria e recomposição com argamassa de cimento e areia, para passagem de tubulações	INHI - INSTALAÇÕES HIDROS SANITÁRIAS	M	1,0000000	11,29	11,29	
Composição Auxiliar	88248	SINAPI	AUXILIAR DE ENCANADOR OU BOMBEIRO HIDRÁULICO COM ENCARGOS COMPLEMENTARES	SEDI - SERVIÇOS DIVERSOS	H	0,0700000	14,59	1,02	
Composição Auxiliar	88267	SINAPI	ENCANADOR OU BOMBEIRO HIDRÁULICO COM ENCARGOS COMPLEMENTARES	SEDI - SERVIÇOS DIVERSOS	H	0,4490000	19,15	8,59	
Composição Auxiliar	87286	SINAPI	ARGAMASSA TRAÇO 1:1:6 (EM VOLUME DE CIMENTO, CAL E AREIA MÉDIA ÚMIDA) PARA EMBOÇO/MASSA ÚNICA/ASSENTAMENTO DE ALVENARIA DE VEDAÇÃO, PREPARO MECÂNICO COM BETONEIRA 400 L. AF_08/2019	SEDI - SERVIÇOS DIVERSOS	m³	0,0040000	420,11	1,68	
				MO sem LS =>	4,33	LS =>	3,71	MO com LS =>	8,04
				Valor do BDI =>	2,69			Valor com BDI =>	13,98
5.2.1	Código	Banco	Descrição	Tipo	Und	Quant.	Valor Unit	Total	
Composição	CPU-CIVIL-639	Próprio	Tubo PVC, serie normal, esgoto predial, dn 40mm, fornecido e instalado em ramal de descarga ou ramal de esgoto sanitário, inclusive conexões	INHI - INSTALAÇÕES HIDROS SANITÁRIAS	M	1,0000000	16,30	16,30	
Composição Auxiliar	88248	SINAPI	AUXILIAR DE ENCANADOR OU BOMBEIRO HIDRÁULICO COM ENCARGOS COMPLEMENTARES	SEDI - SERVIÇOS DIVERSOS	H	0,2000000	14,59	2,91	
Composição Auxiliar	88267	SINAPI	ENCANADOR OU BOMBEIRO HIDRÁULICO COM ENCARGOS COMPLEMENTARES	SEDI - SERVIÇOS DIVERSOS	H	0,2000000	19,15	3,83	
Insumo	0000122	SINAPI	ADESIVO PLASTICO PARA PVC, FRASCO COM 850 GR	Material	UN	0,0108000	57,70	0,62	
Insumo	00020083	SINAPI	SOLUCAO LIMPADORA PARA PVC, FRASCO COM 1000 CM3	Material	UN	0,0163000	65,38	1,06	
Insumo	00038383	SINAPI	LIXA D'AGUA EM FOLHA, GRAO 100	Material	UN	0,1000000	2,06	0,20	
Insumo	00009835	SINAPI	TUBO PVC SERIE NORMAL, DN 40 MM, PARA ESGOTO PREDIAL (NBR 5688)	Material	M	1,2000000	6,40	7,68	
				MO sem LS =>	2,87	LS =>	2,46	MO com LS =>	5,33
				Valor do BDI =>	3,88			Valor com BDI =>	20,18
5.2.2	Código	Banco	Descrição	Tipo	Und	Quant.	Valor Unit	Total	
Composição	CPU-CIVIL-638	Próprio	Tubo PVC, serie normal, esgoto predial, dn 50mm, fornecido e instalado em ramal de descarga ou ramal de esgoto sanitário, inclusive conexões	INHI - INSTALAÇÕES HIDROS SANITÁRIAS	M	1,0000000	24,80	24,80	
Composição Auxiliar	88248	SINAPI	AUXILIAR DE ENCANADOR OU BOMBEIRO HIDRÁULICO COM ENCARGOS COMPLEMENTARES	SEDI - SERVIÇOS DIVERSOS	H	0,2900000	14,59	4,23	
Composição Auxiliar	88267	SINAPI	ENCANADOR OU BOMBEIRO HIDRÁULICO COM ENCARGOS COMPLEMENTARES	SEDI - SERVIÇOS DIVERSOS	H	0,2900000	19,15	5,55	
Insumo	0000122	SINAPI	ADESIVO PLASTICO PARA PVC, FRASCO COM 850 GR	Material	UN	0,0108000	57,70	0,62	
Insumo	00020083	SINAPI	SOLUCAO LIMPADORA PARA PVC, FRASCO COM 1000 CM3	Material	UN	0,0163000	65,38	1,06	
Insumo	00038383	SINAPI	LIXA D'AGUA EM FOLHA, GRAO 100	Material	UN	0,1270000	2,06	0,26	
Insumo	00009838	SINAPI	TUBO PVC SERIE NORMAL, DN 50 MM, PARA ESGOTO PREDIAL (NBR 5688)	Material	M	1,2000000	10,90	13,08	
				MO sem LS =>	4,17	LS =>	3,57	MO com LS =>	7,74
				Valor do BDI =>	5,90			Valor com BDI =>	30,70

5.2.3	Código	Banco	Descrição	Tipo	Und	Quant.	Valor Unit	Total	
Composição	CPU-CIVIL-637	Próprio	Tubo PVC, serie normal, esgoto predial, dn 75mm, fornecido e instalado em ramal de descarga ou ramal de esgoto sanitário, inclusive conexões	INHI - INSTALAÇÕES HIDROS SANITÁRIAS	M	1,0000000	34,98	34,98	
Composição Auxiliar	88248	SINAPI	AUXILIAR DE ENCANADOR OU BOMBEIRO HIDRÁULICO COM ENCARGOS COMPLEMENTARES	SEDI - SERVIÇOS DIVERSOS	H	0,3500000	14,59	5,10	
Composição Auxiliar	88267	SINAPI	ENCANADOR OU BOMBEIRO HIDRÁULICO COM ENCARGOS COMPLEMENTARES	SEDI - SERVIÇOS DIVERSOS	H	0,3500000	19,15	6,70	
Insumo	00000122	SINAPI	ADESIVO PLASTICO PARA PVC, FRASCO COM 850 GR	Material	UN	0,0247000	57,70	1,42	
Insumo	00020083	SINAPI	SOLUCAO LIMPADORA PARA PVC, FRASCO COM 1000 CM3	Material	UN	0,0385000	65,38	2,51	
Insumo	00038383	SINAPI	LIXA D'AGUA EM FOLHA, GRAO 100	Material	UN	0,1870000	2,06	0,38	
Insumo	00009837	SINAPI	TUBO PVC SERIE NORMAL, DN 75 MM, PARA ESGOTO PREDIAL (NBR 5688)	Material	M	1,2000000	15,73	18,87	
				MO sem LS =>	5,03	LS =>	4,31	MO com LS =>	9,34
				Valor do BDI =>	8,33			Valor com BDI =>	43,31
5.2.4	Código	Banco	Descrição	Tipo	Und	Quant.	Valor Unit	Total	
Composição	CPU-CIVIL-636	Próprio	Tubo PVC, serie normal, esgoto predial, dn 100 mm, fornecido e instalado em ramal de descarga ou ramal de esgoto sanitário, inclusive conexões.	INHI - INSTALAÇÕES HIDROS SANITÁRIAS	M	1,0000000	39,56	39,56	
Composição Auxiliar	88248	SINAPI	AUXILIAR DE ENCANADOR OU BOMBEIRO HIDRÁULICO COM ENCARGOS COMPLEMENTARES	SEDI - SERVIÇOS DIVERSOS	H	0,3500000	14,59	5,10	
Composição Auxiliar	88267	SINAPI	ENCANADOR OU BOMBEIRO HIDRÁULICO COM ENCARGOS COMPLEMENTARES	SEDI - SERVIÇOS DIVERSOS	H	0,3500000	19,15	6,70	
Insumo	00000122	SINAPI	ADESIVO PLASTICO PARA PVC, FRASCO COM 850 GR	Material	UN	0,0363000	57,70	2,09	
Insumo	00009836	SINAPI	TUBO PVC SERIE NORMAL, DN 100 MM, PARA ESGOTO PREDIAL (NBR 5688)	Material	M	1,2000000	17,75	21,30	
Insumo	00020083	SINAPI	SOLUCAO LIMPADORA PARA PVC, FRASCO COM 1000 CM3	Material	UN	0,0593000	65,38	3,87	
Insumo	00038383	SINAPI	LIXA D'AGUA EM FOLHA, GRAO 100	Material	UN	0,2470000	2,06	0,50	
				MO sem LS =>	5,03	LS =>	4,31	MO com LS =>	9,34
				Valor do BDI =>	9,42			Valor com BDI =>	48,98
5.2.6	Código	Banco	Descrição	Tipo	Und	Quant.	Valor Unit	Total	
Composição	10.48.40MOD - SUDECAP	Próprio	Fornecimento e instalação de terminal de ventilação PVC DN= 50mm	INHI - INSTALAÇÕES HIDROS SANITÁRIAS	UN	1,0000000	12,39	12,39	
Insumo	55.10.10	SUDECAP	AUXILIAR BOMBEIRO/ELETRICISTA	Mão de Obra	H	0,1000000	12,70	1,27	
Insumo	55.10.39	SUDECAP	BOMBEIRO	Mão de Obra	H	0,1000000	17,90	1,79	
Insumo	73.57.40	SUDECAP	TERMINAL DE VENTILAÇÃO PVC D= 50 MM	Material	UN	1,0000000	9,33	9,33	
				MO sem LS =>	1,65	LS =>	1,41	MO com LS =>	3,06
				Valor do BDI =>	2,95			Valor com BDI =>	15,34

5.3.1	Código	Banco	Descrição	Tipo	Und	Quant.	Valor Unit	Total	
Composição	CPU-LAVATORIO-002	Próprio	Fornecimento e instalação de lavatório louça branca com coluna suspensa, conforme projeto, com acessórios de fixação, inclusive válvula em metal cromado 1.1/2" X 1.1/2" , acessórios de ligação (água fria) e rejunte. EXCETO engate flexível, sifão e torneira	INHI - INSTALAÇÕES HIDROS SANITÁRIAS	UN	1,0000000	424,31	424,31	
Composição Auxiliar	88267	SINAPI	ENCANADOR OU BOMBEIRO HIDRÁULICO COM ENCARGOS COMPLEMENTARES	SEDI - SERVIÇOS DIVERSOS	H	0,3900000	19,15	7,46	
Composição Auxiliar	88316	SINAPI	SERVENTE COM ENCARGOS COMPLEMENTARES	SEDI - SERVIÇOS DIVERSOS	H	0,1900000	14,11	2,68	
Composição Auxiliar	86877	SINAPI	VÁLVULA EM METAL CROMADO 1.1/2 X 1.1/2 PARA TANQUE OU LAVATÓRIO, COM OU SEM LADRÃO - FORNECIMENTO E INSTALAÇÃO. AF_01/2020	INHI - INSTALAÇÕES HIDROS SANITÁRIAS	UN	1,0000000	58,40	58,40	
Insumo	00004351	SINAPI	PARAFUSO NIQUELADO 3 1/2" COM ACABAMENTO CROMADO PARA FIXAR PEÇA SANITARIA, INCLUI PORCA CEGA, ARRUELA E BUCHA DE NYLON TAMANHO S-8	Material	UN	2,0000000	22,03	44,06	
Insumo	00037329	SINAPI	REJUNTE EPOXI BRANCO	Material	KG	0,0507000	72,96	3,69	
Insumo	17091 - INFORMATIVO SBC (11/2021)	Próprio	LAVATORIO PARA COLUNA LINHA MONTE CARLO L81.17 DECA OU EQUIVALENTE	Material	UN	1,0000000	308,02	308,02	
				MO sem LS =>	6,09	LS =>	5,22	MO com LS =>	11,31
				Valor do BDI =>	101,11		Valor com BDI =>		525,42
5.3.2	Código	Banco	Descrição	Tipo	Und	Quant.	Valor Unit	Total	
Composição	CPU-TANQUE-001	Próprio	Fornecimento e instalação de tanque de louça branca com coluna 22 litros, inclusive válvula em metal cromado 1.1/2" X 1.1/2" e acessórios de fixação. EXCETO engate flexível, sifão e torneira	INHI - INSTALAÇÕES HIDROS SANITÁRIAS	UN	1,0000000	528,27	528,27	
Composição Auxiliar	88248	SINAPI	AUXILIAR DE ENCANADOR OU BOMBEIRO HIDRÁULICO COM ENCARGOS COMPLEMENTARES	SEDI - SERVIÇOS DIVERSOS	H	4,0000000	14,59	58,36	
Composição Auxiliar	88267	SINAPI	ENCANADOR OU BOMBEIRO HIDRÁULICO COM ENCARGOS COMPLEMENTARES	SEDI - SERVIÇOS DIVERSOS	H	4,0000000	19,15	76,60	
Insumo	MATED- 11733	SETOP	TANQUE DE LOUÇA COM COLUNA (COR: BRANCA/ VOLUME: 22L/ COMPRIMENTO: 540MM*/ LARGURA: 505MM*/ALTURA : 325MM*) *MEDIDAS REFERENCIAIS	Material	U	1,0000000	250,94	250,94	
Insumo	00037588	SINAPI	VALVULA EM METAL CROMADO PARA TANQUE, 1.1/2 " SEM LADRAO	Material	UN	1,0000000	54,11	54,11	
Insumo	MATED- 11624	SETOP	FITA DE VEDAÇÃO PARA TUBOS E CONEXÕES ROSCÁVEIS (LARGURA: 12 MM)	Material	m	0,7500000	0,19	0,14	
Insumo	00004351	SINAPI	PARAFUSO NIQUELADO 3 1/2" COM ACABAMENTO CROMADO PARA FIXAR PEÇA SANITARIA, INCLUI PORCA CEGA, ARRUELA E BUCHA DE NYLON TAMANHO S-8	Material	UN	4,0000000	22,03	88,12	
				MO sem LS =>	57,58	LS =>	49,30	MO com LS =>	106,88
				Valor do BDI =>	125,88		Valor com BDI =>		654,15
5.3.3	Código	Banco	Descrição	Tipo	Und	Quant.	Valor Unit	Total	
Composição	CPU-CUBA-001	Próprio	Fornecimento e instalação de Cuba em aço inoxidável simples de 500x400x250mm, incluso a válvula em metal cromado e fixação. Exceto sifão e torneira	INHI - INSTALAÇÕES HIDROS SANITÁRIAS	un	1,0000000	553,59	553,59	

Composição Auxiliar	88267	SINAPI	ENCANADOR OU BOMBEIRO HIDRÁULICO COM ENCARGOS COMPLEMENTARES	SEDI - SERVIÇOS DIVERSOS	H	0,5000000	19,15	9,57	
Composição Auxiliar	88248	SINAPI	AUXILIAR DE ENCANADOR OU BOMBEIRO HIDRÁULICO COM ENCARGOS COMPLEMENTARES	SEDI - SERVIÇOS DIVERSOS	H	0,5000000	14,59	7,29	
Composição Auxiliar	86878	SINAPI	VÁLVULA EM METAL CROMADO TIPO AMERICANA 3.1/2 X 1.1/2 PARA PIA - FORNECIMENTO E INSTALAÇÃO. AF_01/2020	INHI - INSTALAÇÕES HIDROS SANITÁRIAS	UN	1,0000000	63,03	63,03	
Insumo	O.15.000.065619	CPOS	Cuba em aço inoxidável AISI304, simples, de 500x400x250mm, acabamento alto brilhante, referência mod. 50 da Tramontina, 304 da Tecnocuba, 314 da Strake, Projinox ou equivalente	Material	un	1,0000000	454,27	454,27	
Insumo	00004823	SINAPI	MASSA PLASTICA PARA MARMORE/GRANITO	Material	KG	0,5000000	38,86	19,43	
				MO sem LS =>	8,97	LS =>	7,67	MO com LS =>	16,64
				Valor do BDI =>	131,92			Valor com BDI =>	685,51
5.3.4	Código	Banco	Descrição	Tipo	Und	Quant.	Valor Unit	Total	
Composição	86932	SINAPI	Fornecimento e instalação de vaso sanitário sifonado com caixa acoplada louça branca, inclusive todos os acessórios de fixação. EXCETO engate flexível	INHI - INSTALAÇÕES HIDROS SANITÁRIAS	UN	1,0000000	424,18	424,18	
Composição Auxiliar	86888	SINAPI	VASO SANITÁRIO SIFONADO COM CAIXA ACOPLADA LOUÇA BRANCA - FORNECIMENTO E INSTALAÇÃO. AF_12/2013	INHI - INSTALAÇÕES HIDROS SANITÁRIAS	UN	1,0000000	377,34	377,34	
Composição Auxiliar	86887	SINAPI	Fornecimento e instalação de engate flexível em inox, 1/2" x 40cm	INHI - INSTALAÇÕES HIDROS SANITÁRIAS	UN	1,0000000	46,84	46,84	
				MO sem LS =>	10,53	LS =>	9,01	MO com LS =>	19,54
				Valor do BDI =>	101,08			Valor com BDI =>	525,26
5.4.1	Código	Banco	Descrição	Tipo	Und	Quant.	Valor Unit	Total	
Composição	CPU-CIVIL-613	Próprio	Fornecimento e instalação de toalheiro (porta-toalha) de papel em plástico rígido ABS, tipo dispenser para papel interfolhado , inclusive todos os acessórios de fixação	INHI - INSTALAÇÕES HIDROS SANITÁRIAS	UN	1,0000000	52,84	52,84	
Composição Auxiliar	88309	SINAPI	PEDREIRO COM ENCARGOS COMPLEMENTARES	SEDI - SERVIÇOS DIVERSOS	H	0,6000000	19,64	11,78	
Insumo	00037401	SINAPI	TOALHEIRO PLASTICO TIPO DISPENSER PARA PAPEL TOALHA INTERFOLHADO	Material	UN	1,0000000	41,06	41,06	
				MO sem LS =>	5,06	LS =>	4,34	MO com LS =>	9,40
				Valor do BDI =>	12,59			Valor com BDI =>	65,43
5.4.2	Código	Banco	Descrição	Tipo	Und	Quant.	Valor Unit	Total	
Composição	95544	SINAPI	Fornecimento e instalação de papeleira de parede em metal cromado sem tampa, inclusive todos os acessórios de fixação (A3)	INHI - INSTALAÇÕES HIDROS SANITÁRIAS	UN	1,0000000	30,36	30,36	
Composição Auxiliar	88267	SINAPI	ENCANADOR OU BOMBEIRO HIDRÁULICO COM ENCARGOS COMPLEMENTARES	SEDI - SERVIÇOS DIVERSOS	H	0,3162000	19,15	6,05	
Composição Auxiliar	88316	SINAPI	SERVEnte COM ENCARGOS COMPLEMENTARES	SEDI - SERVIÇOS DIVERSOS	H	0,0996000	14,11	1,40	
Insumo	00011703	SINAPI	PAPELEIRA DE PAREDE EM METAL CROMADO SEM TAMPA	Material	UN	1,0000000	22,91	22,91	

				MO sem LS =>	3,21	LS =>	2,75	MO com LS =>	5,96
				Valor do BDI =>	7,23			Valor com BDI =>	37,59
5.4.3	Código	Banco	Descrição	Tipo		Und	Quant.	Valor Unit	Total
Composição	CPU-CIVIL-619	Próprio	Fornecimento e instalação de barra de apoio de puxar para PCD em tubo em aço INOX AISI 304 POLIDO redondo, em "U" para lavatório, diâmetro de 1 1/4" (31,75 mm), fixada na parede por meio de flange de apoio com 4 parafusos sextavados 3/16" X 50 m em aço inox e 4 buchas Ficher de 8 mm, conforme projeto, inclusive todos os acessórios de fixação (para lavatoria público)	SEDI - SERVIÇOS DIVERSOS		UN	1,0000000	124,17	124,17
Composição Auxiliar	88316	SINAPI	SERVENTE COM ENCARGOS COMPLEMENTARES	SEDI - SERVIÇOS DIVERSOS		H	0,4888889	14,11	6,89
Composição Auxiliar	88309	SINAPI	PEDREIRO COM ENCARGOS COMPLEMENTARES	SEDI - SERVIÇOS DIVERSOS		H	0,4888889	19,64	9,60
Insumo	MATED- 11337	SETOP	BUCHA DE NYLON COM PARAFUSO AUTO ATARRAXANTE CABEÇA PANELA, FENDA SIMPLES (COMPRIMENTO: 50MM / DIÂMETRO NOMINAL DO PARAFUSO: 4,8MM / DIÂMETRO NOMINAL DA BUCHA: 8MM)	Material		U	6,0000000	0,22	1,32
Insumo	8387 - INFORMATIVO SBC (11/2021)	Próprio	ACESSIBILIDADE - BARRA DE PROTECAO PARA LAVATORIO EM ACO INOX MODELO "U"	Material		UN	1,0000000	106,36	106,36
				MO sem LS =>	6,83	LS =>	5,84	MO com LS =>	12,67
				Valor do BDI =>	29,58			Valor com BDI =>	153,75
5.4.4	Código	Banco	Descrição	Tipo		Und	Quant.	Valor Unit	Total
Composição	95545	SINAPI	Fornecimento e instalação de saboneteira em aço inox fixado na parede, , inclusive todos os acessórios de fixação	INHI - INSTALAÇÕES HIDROS SANITÁRIAS		UN	1,0000000	29,79	29,79
Composição Auxiliar	88316	SINAPI	SERVENTE COM ENCARGOS COMPLEMENTARES	SEDI - SERVIÇOS DIVERSOS		H	0,0996000	14,11	1,40
Composição Auxiliar	88267	SINAPI	ENCANADOR OU BOMBEIRO HIDRÁULICO COM ENCARGOS COMPLEMENTARES	SEDI - SERVIÇOS DIVERSOS		H	0,3162000	19,15	6,05
Insumo	00011757	SINAPI	SABONETEIRA DE PAREDE EM METAL CROMADO	Material		UN	1,0000000	22,34	22,34
				MO sem LS =>	3,21	LS =>	2,75	MO com LS =>	5,96
				Valor do BDI =>	7,09			Valor com BDI =>	36,88
5.5.1	Código	Banco	Descrição	Tipo		Und	Quant.	Valor Unit	Total
Composição	CPU-CIVIL-827	Próprio	Fornecimento e instalação de ducha higiênica (metal cromado) com registro para controle de fluxo de água, corpo e rabicho em metal cromado	LOUÇAS, METAIS E ACESSÓRIOS		UN	1,0000000	305,57	305,57
Composição Auxiliar	88248	SINAPI	AUXILIAR DE ENCANADOR OU BOMBEIRO HIDRÁULICO COM ENCARGOS COMPLEMENTARES	SEDI - SERVIÇOS DIVERSOS		H	0,5000000	14,59	7,29
Composição Auxiliar	88267	SINAPI	ENCANADOR OU BOMBEIRO HIDRÁULICO COM ENCARGOS COMPLEMENTARES	SEDI - SERVIÇOS DIVERSOS		H	0,5000000	19,15	9,57
Insumo	00003148	SINAPI	FITA VEDA ROSCA EM ROLOS DE 18 MM X 50 M (L X C)	Material		UN	0,2800000	14,75	4,13

Insumo	00038190	SINAPI	DUCHA / CHUVEIRO METALICO, DE PAREDE, ARTICULAVEL, COM DESVIADOR E DUCHA MANUAL	Material	UN	1,0000000	284,58	284,58	
				MO sem LS =>	7,20	LS =>	6,16	MO com LS =>	13,36
				Valor do BDI =>	72,81			Valor com BDI =>	378,38
5.5.2	Código	Banco	Descrição	Tipo	Und	Quant.	Valor Unit	Total	
Composição	86914	SINAPI	Fornecimento e instalação de torneira cromada 3/4" de parede para tanque	INHI - INSTALAÇÕES HIDROS SANITÁRIAS	UN	1,0000000	76,52	76,52	
Composição Auxiliar	88267	SINAPI	ENCANADOR OU BOMBEIRO HIDRÁULICO COM ENCARGOS COMPLEMENTARES	SEDI - SERVIÇOS DIVERSOS	H	0,1525000	19,15	2,92	
Composição Auxiliar	88316	SINAPI	SERVENTE COM ENCARGOS COMPLEMENTARES	SEDI - SERVIÇOS DIVERSOS	H	0,0481000	14,11	0,67	
Insumo	00003146	SINAPI	FITA VEDA ROSCA EM ROLOS DE 18 MM X 10 M (L X C)	Material	UN	0,0210000	4,00	0,08	
Insumo	00013417	SINAPI	TORNEIRA CROMADA SEM BICO PARA TANQUE 1/2 " OU 3/4 " (REF 1143)	Material	UN	1,0000000	72,85	72,85	
				MO sem LS =>	1,55	LS =>	1,32	MO com LS =>	2,87
				Valor do BDI =>	18,23			Valor com BDI =>	94,75
5.5.4	Código	Banco	Descrição	Tipo	Und	Quant.	Valor Unit	Total	
Composição	CPU-CIVIL-0006	Próprio	Fornecimento e Instalação de torneira de mesa pressmatic alfa cromada. REF.: 00446106 - Docol ou superior, com acionamento hidromecânico, metal cromado, dispositivo aerador, para uso intenso, de alta qualidade, para lavatório de louça	INHI - INSTALAÇÕES HIDROS SANITÁRIAS	UN	1,0000000	303,55	303,55	
Composição Auxiliar	88267	SINAPI	ENCANADOR OU BOMBEIRO HIDRÁULICO COM ENCARGOS COMPLEMENTARES	SEDI - SERVIÇOS DIVERSOS	H	0,3300000	19,15	6,31	
Composição Auxiliar	88248	SINAPI	AUXILIAR DE ENCANADOR OU BOMBEIRO HIDRÁULICO COM ENCARGOS COMPLEMENTARES	SEDI - SERVIÇOS DIVERSOS	H	0,3300000	14,59	4,81	
Insumo	TORNEIRA-0001 (11/2021)	Próprio	TORNEIRA DE MESA PRESSMATIC ALFA CROMADA. REF.: 00446106 - DOCOL OU SUPERIOR	Material	UN	1,0000000	292,43	292,43	
				MO sem LS =>	4,75	LS =>	4,06	MO com LS =>	8,81
				Valor do BDI =>	72,33			Valor com BDI =>	375,88
5.5.6	Código	Banco	Descrição	Tipo	Und	Quant.	Valor Unit	Total	
Composição	89987	SINAPI	Fornecimento e instalação de registro de gaveta bruto, latão, roscável, 3/4", com acabamento e canopla cromados	INHI - INSTALAÇÕES HIDROS SANITÁRIAS	UN	1,0000000	101,40	101,40	
Composição Auxiliar	88267	SINAPI	ENCANADOR OU BOMBEIRO HIDRÁULICO COM ENCARGOS COMPLEMENTARES	SEDI - SERVIÇOS DIVERSOS	H	0,2212000	19,15	4,23	
Composição Auxiliar	88248	SINAPI	AUXILIAR DE ENCANADOR OU BOMBEIRO HIDRÁULICO COM ENCARGOS COMPLEMENTARES	SEDI - SERVIÇOS DIVERSOS	H	0,2212000	14,59	3,22	
Insumo	00003148	SINAPI	FITA VEDA ROSCA EM ROLOS DE 18 MM X 50 M (L X C)	Material	UN	0,0106000	14,75	0,15	
Insumo	00006005	SINAPI	REGISTRO GAVETA COM ACABAMENTO E CANOPLA CROMADOS, SIMPLES, BITOLA 3/4 " (REF 1509)	Material	UN	1,0000000	93,80	93,80	

				MO sem LS =>	3,18	LS =>	2,72	MO com LS =>	5,90
				Valor do BDI =>	24,16			Valor com BDI =>	125,56
5.5.7	Código	Banco	Descrição	Tipo		Und	Quant.	Valor Unit	Total
Composição	89986	SINAPI	Fornecimento e instalação de registro de gaveta bruto, latão, roscável, 1/2", com acabamento e canopla cromados	INHI - INSTALAÇÕES HIDROS SANITÁRIAS		UN	1,0000000	89,43	89,43
Composição Auxiliar	88267	SINAPI	ENCANADOR OU BOMBEIRO HIDRÁULICO COM ENCARGOS COMPLEMENTARES	SEDI - SERVIÇOS DIVERSOS		H	0,1829000	19,15	3,50
Composição Auxiliar	88248	SINAPI	AUXILIAR DE ENCANADOR OU BOMBEIRO HIDRÁULICO COM ENCARGOS COMPLEMENTARES	SEDI - SERVIÇOS DIVERSOS		H	0,1829000	14,59	2,66
Insumo	00003148	SINAPI	FITA VEDA ROSCA EM ROLOS DE 18 MM X 50 M (L X C)	Material		UN	0,0084000	14,75	0,12
Insumo	00006006	SINAPI	REGISTRO GAVETA COM ACABAMENTO E CANOPLA CROMADOS, SIMPLES, BITOLA 1/2 " (REF 1509)	Material		UN	1,0000000	83,15	83,15
				MO sem LS =>	2,63	LS =>	2,25	MO com LS =>	4,88
				Valor do BDI =>	21,31			Valor com BDI =>	110,74
5.5.8	Código	Banco	Descrição	Tipo		Und	Quant.	Valor Unit	Total
Composição	86887	SINAPI	Fornecimento e instalação de engate flexível em inox, 1/2" x 40cm	INHI - INSTALAÇÕES HIDROS SANITÁRIAS		UN	1,0000000	46,84	46,84
Composição Auxiliar	88267	SINAPI	ENCANADOR OU BOMBEIRO HIDRÁULICO COM ENCARGOS COMPLEMENTARES	SEDI - SERVIÇOS DIVERSOS		H	0,1525000	19,15	2,92
Composição Auxiliar	88316	SINAPI	SERVENTE COM ENCARGOS COMPLEMENTARES	SEDI - SERVIÇOS DIVERSOS		H	0,0481000	14,11	0,67
Insumo	00011684	SINAPI	ENGATE / RABICHO FLEXIVEL INOX 1/2 " X 40 CM	Material		UN	1,0000000	43,17	43,17
Insumo	00003146	SINAPI	FITA VEDA ROSCA EM ROLOS DE 18 MM X 10 M (L X C)	Material		UN	0,0210000	4,00	0,08
				MO sem LS =>	1,55	LS =>	1,32	MO com LS =>	2,87
				Valor do BDI =>	11,16			Valor com BDI =>	58,00
5.5.9	Código	Banco	Descrição	Tipo		Und	Quant.	Valor Unit	Total
Composição	MET-SIF-010MOD - SETOP	Próprio	Fornecimento e instalação de sifão de metal para pia, tipo copo com acabamento cromado, diâmetro (1.1/2"x1.1/2" ou 2")	INHI - INSTALAÇÕES HIDROS SANITÁRIAS		UN	1,0000000	136,10	136,10
Composição Auxiliar	88248	SINAPI	AUXILIAR DE ENCANADOR OU BOMBEIRO HIDRÁULICO COM ENCARGOS COMPLEMENTARES	SEDI - SERVIÇOS DIVERSOS		H	0,1466666	14,59	2,13
Composição Auxiliar	88267	SINAPI	ENCANADOR OU BOMBEIRO HIDRÁULICO COM ENCARGOS COMPLEMENTARES	SEDI - SERVIÇOS DIVERSOS		H	0,2933333	19,15	5,61
Insumo	MATED- 11698	SETOP	SIFÃO METÁLICO PARA PIA AMERICANA (TIPO: COPO/ MATERIAL: METAL/ ACABAMENTO: CROMADO/ DIÂMETRO DE ENTRADA: 1. 1/2"/DIÂMETRO DE SAÍDA: 1 .1/2" OU 2")	Material		U	1,0000000	128,36	128,36
				MO sem LS =>	3,34	LS =>	2,86	MO com LS =>	6,20
				Valor do BDI =>	32,43			Valor com BDI =>	168,53

5.5.10	Código	Banco	Descrição	Tipo	Und	Quant.	Valor Unit	Total	
Composição	MET-SIF-005MOD - SETOP	Próprio	Fornecimento e instalação de sifão de metal para lavatório, tipo copo com acabamento cromado, diâmetro (1"X1.1/2")	INHI - INSTALAÇÕES HIDROS SANITÁRIAS	UN	1,0000000	109,94	109,94	
Composição Auxiliar	88248	SINAPI	AUXILIAR DE ENCANADOR OU BOMBEIRO HIDRÁULICO COM ENCARGOS COMPLEMENTARES	SEDI - SERVIÇOS DIVERSOS	H	0,1466666	14,59	2,13	
Composição Auxiliar	88267	SINAPI	ENCANADOR OU BOMBEIRO HIDRÁULICO COM ENCARGOS COMPLEMENTARES	SEDI - SERVIÇOS DIVERSOS	H	0,2933333	19,15	5,61	
Insumo	MATED- 11697	SETOP	SIFÃO METÁLICO PARA LAVATÓRIO (TIPO: COPO/ MATERIAL: METAL/ ACABAMENTO: CROMADO/ DIÂMETRO DE ENTRADA: 1" /DIÂMETRO DE SAÍDA: 1.1/ 2")	Material	U	1,0000000	102,20	102,20	
				MO sem LS =>	3,34	LS =>	2,86	MO com LS =>	6,20
				Valor do BDI =>	26,19		Valor com BDI =>	136,13	
5.5.11	Código	Banco	Descrição	Tipo	Und	Quant.	Valor Unit	Total	
Composição	CPU-SIFÁOTANQUE-005	Próprio	Fornecimento e instalação de sifão de metal para TANQUE, tipo copo com acabamento cromado, diâmetro (1 1/4"X1.1/2")	INHI - INSTALAÇÕES HIDROS SANITÁRIAS	UN	1,0000000	114,60	114,60	
Composição Auxiliar	88267	SINAPI	ENCANADOR OU BOMBEIRO HIDRÁULICO COM ENCARGOS COMPLEMENTARES	SEDI - SERVIÇOS DIVERSOS	H	0,2933333	19,15	5,61	
Composição Auxiliar	88248	SINAPI	AUXILIAR DE ENCANADOR OU BOMBEIRO HIDRÁULICO COM ENCARGOS COMPLEMENTARES	SEDI - SERVIÇOS DIVERSOS	H	0,1466666	14,59	2,13	
Insumo	MATED- 11696	SETOP	SIFÃO METÁLICO PARA TANQUE (TIPO: COPO/ MATERIAL: METAL/ ACABAMENTO: CROMADO/ DIÂMETRO DE ENTRADA: 1. 1/4"/DIÂMETRO DE SAÍDA: 1 .1/2")	Material	U	1,0000000	106,86	106,86	
				MO sem LS =>	3,34	LS =>	2,86	MO com LS =>	6,20
				Valor do BDI =>	27,30		Valor com BDI =>	141,90	
5.6.1	Código	Banco	Descrição	Tipo	Und	Quant.	Valor Unit	Total	
Composição	CPU-HID-012	Próprio	Fornecimento e instalação de caixa d'água COMPLETA para água fria em polietileno de capacidade 2.000 litros, inclusive torneira de boia, adaptadores com flanges e demais acessórios	INHI - INSTALAÇÕES HIDROS SANITÁRIAS	UN	1,0000000	1.677,89	1.677,89	
Composição Auxiliar	88248	SINAPI	AUXILIAR DE ENCANADOR OU BOMBEIRO HIDRÁULICO COM ENCARGOS COMPLEMENTARES	SEDI - SERVIÇOS DIVERSOS	H	7,7000000	14,59	112,34	
Composição Auxiliar	88267	SINAPI	ENCANADOR OU BOMBEIRO HIDRÁULICO COM ENCARGOS COMPLEMENTARES	SEDI - SERVIÇOS DIVERSOS	H	7,7000000	19,15	147,45	
Insumo	00034640	SINAPI	CAIXA D'AGUA EM POLIETILENO 2000 LITROS, COM TAMPA	Material	UN	1,0000000	1.095,04	1.095,04	
Insumo	00000067	SINAPI	ADAPTADOR PVC ROSCAVEL, COM FLANGES E ANEL DE VEDACAO, 1/2", PARA CAIXA D' AGUA	Material	UN	1,0000000	14,53	14,53	
Insumo	00000068	SINAPI	ADAPTADOR PVC SOLDABEL, COM FLANGES LIVRES, 32 MM X 1", PARA CAIXA D' AGUA	Material	UN	2,0000000	24,93	49,86	
Insumo	00000087	SINAPI	ADAPTADOR PVC SOLDABEL, LONGO, COM FLANGE LIVRE, 25 MM X 3/4", PARA CAIXA D' AGUA	Material	UN	1,0000000	22,89	22,89	
Insumo	00000119	SINAPI	ADESIVO PLASTICO PARA PVC, BISNAGA COM 75 GR	Material	UN	0,4000000	7,50	3,00	
Insumo	00003146	SINAPI	FITA VEDA ROSCA EM ROLOS DE 18 MM X 10 M (L X C)	Material	UN	0,3000000	4,00	1,20	
Insumo	00000099	SINAPI	ADAPTADOR PVC SOLDABEL, COM FLANGE E ANEL DE VEDACAO, 50 MM X 1 1/2", PARA CAIXA D'AGUA	Material	UN	1,0000000	30,78	30,78	

Insumo	00000100	SINAPI	ADAPTADOR PVC SOLDÁVEL, COM FLANGES E ANEL DE VEDACAO, 60 MM X 2", PARA CAIXA D' AGUA	Material		UN	1,0000000	42,93	42,93
Insumo	00011767	SINAPI	TORNEIRA DE BOIA CONVENCIONAL PARA CAIXA D'AGUA, 2", COM HASTE E TORNEIRA METALICOS E BALAO PLASTICO	Material		UN	1,0000000	157,87	157,87
				MO sem LS =>	110,84	LS =>	94,89	MO com LS =>	205,73
				Valor do BDI =>	399,84			Valor com BDI =>	2.077,73
5.7.1	Código	Banco	Descrição	Tipo		Und	Quant.	Valor Unit	Total
Composição	CPU-CIVIL-995	Próprio	Fornecimento e colocação de grelha/porta grelha aço inox, fecho giratório 100 x 100 mm	INHI - INSTALAÇÕES HIDROS SANITÁRIAS		Un	1,0000000	21,00	21,00
Composição Auxiliar	88267	SINAPI	ENCANADOR OU BOMBEIRO HIDRÁULICO COM ENCARGOS COMPLEMENTARES	SEDI - SERVIÇOS DIVERSOS		H	0,1100000	19,15	2,10
Composição Auxiliar	88267	SINAPI	ENCANADOR OU BOMBEIRO HIDRÁULICO COM ENCARGOS COMPLEMENTARES	SEDI - SERVIÇOS DIVERSOS		H	0,1100000	19,15	2,10
Insumo	MATED- 12503	SETOP	GRELHA/PORTA GRELHA AÇO INOX FECHO GIRATÓRIO 100 X 100 MM	Material		U	1,0000000	16,80	16,80
				MO sem LS =>	1,85	LS =>	1,59	MO com LS =>	3,44
				Valor do BDI =>	5,00			Valor com BDI =>	26,00
5.7.2	Código	Banco	Descrição	Tipo		Und	Quant.	Valor Unit	Total
Composição	CPU-CIVIL-996	Próprio	Fornecimento e colocação de grelha/porta grelha aço inox, fecho giratório 150 x 150 mm	INHI - INSTALAÇÕES HIDROS SANITÁRIAS		Un	1,0000000	30,19	30,19
Composição Auxiliar	88267	SINAPI	ENCANADOR OU BOMBEIRO HIDRÁULICO COM ENCARGOS COMPLEMENTARES	SEDI - SERVIÇOS DIVERSOS		H	0,1100000	19,15	2,10
Composição Auxiliar	88267	SINAPI	ENCANADOR OU BOMBEIRO HIDRÁULICO COM ENCARGOS COMPLEMENTARES	SEDI - SERVIÇOS DIVERSOS		H	0,1100000	19,15	2,10
Insumo	MATED- 12505	SETOP	GRELHA/PORTA GRELHA AÇO INOX FECHO GIRATÓRIO 150 X 150 MM	Material		U	1,0000000	25,99	25,99
				MO sem LS =>	1,85	LS =>	1,59	MO com LS =>	3,44
				Valor do BDI =>	7,19			Valor com BDI =>	37,38
5.7.3	Código	Banco	Descrição	Tipo		Und	Quant.	Valor Unit	Total
Composição	89710 - SINAPI	Próprio	Fornecimento e instalação de ralo seco, PVC, DN 100 x 40 mm, junta soldável, fornecido e instalado em ramal de descarga ou em ramal de esgoto sanitário	INHI - INSTALAÇÕES HIDROS SANITÁRIAS		UN	1,0000000	11,53	11,53
Composição Auxiliar	88248	SINAPI	AUXILIAR DE ENCANADOR OU BOMBEIRO HIDRÁULICO COM ENCARGOS COMPLEMENTARES	SEDI - SERVIÇOS DIVERSOS		H	0,0700000	14,59	1,02
Composição Auxiliar	88267	SINAPI	ENCANADOR OU BOMBEIRO HIDRÁULICO COM ENCARGOS COMPLEMENTARES	SEDI - SERVIÇOS DIVERSOS		H	0,0700000	19,15	1,34
Insumo	00000122	SINAPI	ADESIVO PLASTICO PARA PVC, FRASCO COM 850 GR	Material		UN	0,0049000	57,70	0,28
Insumo	00011739	SINAPI	RALO SECO PVC CONICO, 100 X 40 MM, COM GRELHA REDONDA BRANCA	Material		UN	1,0000000	8,37	8,37
Insumo	00020083	SINAPI	SOLUCAO LIMPADORA PARA PVC, FRASCO COM 1000 CM3	Material		UN	0,0075000	65,38	0,49
Insumo	00038383	SINAPI	LIXA D'AGUA EM FOLHA, GRAO 100	Material		UN	0,0170000	2,06	0,03

				MO sem LS =>	1,00	LS =>	0,86	MO com LS =>	1,86
				Valor do BDI =>	2,74			Valor com BDI =>	14,27
5.7.4	Código	Banco	Descrição	Tipo		Und	Quant.	Valor Unit	Total
Composição	CPU-CIVIL-997	Próprio	Fornecimento e instalação de caixa sifonada em PVC 100 X 100 X 50 MM, inclusive anel de borracha	INHI - INSTALAÇÕES HIDROS SANITÁRIAS		UN	1,0000000	34,23	34,23
Composição Auxiliar	88248	SINAPI	AUXILIAR DE ENCANADOR OU BOMBEIRO HIDRÁULICO COM ENCARGOS COMPLEMENTARES	SEDI - SERVIÇOS DIVERSOS		H	0,2500000	14,59	3,64
Composição Auxiliar	88267	SINAPI	ENCANADOR OU BOMBEIRO HIDRÁULICO COM ENCARGOS COMPLEMENTARES	SEDI - SERVIÇOS DIVERSOS		H	0,2500000	19,15	4,78
Insumo	00000122	SINAPI	ADESIVO PLASTICO PARA PVC, FRASCO COM 850 GR	Material		UN	0,0148000	57,70	0,85
Insumo	00000296	SINAPI	ANEL BORRACHA PARA TUBO ESGOTO PREDIAL DN 50 MM (NBR 5688)	Material		UN	1,0000000	1,62	1,62
Insumo	00020078	SINAPI	PASTA LUBRIFICANTE PARA TUBOS E CONEXOES COM JUNTA ELASTICA (USO EM PVC, ACO, POLIETILENO E OUTROS) (DE *400* G)	Material		UN	0,0200000	23,81	0,47
Insumo	00020083	SINAPI	SOLUCAO LIMPADORA PARA PVC, FRASCO COM 1000 CM3	Material		UN	0,0225000	65,38	1,47
Insumo	00038383	SINAPI	LIXA D'AGUA EM FOLHA, GRAO 100	Material		UN	0,0640000	2,06	0,13
Insumo	MATED- 12513	SETOP	CORPO CAIXA SIFONADA DE PVC PARA ESGOTO SANITÁRIO (ALTURA: 150MM/DIÂMETRO DE ENTRADA: 40MM/ DIÂMETRO DE SAÍDA: 50MM /DIÂMETRO DA CAIXA: 150MM/NÚMERO DE ENTRADAS: 3/GRELHA: NÃO INCLUSA)	Material		un	1,0000000	21,27	21,27
				MO sem LS =>	3,60	LS =>	3,08	MO com LS =>	6,68
				Valor do BDI =>	8,15			Valor com BDI =>	42,38
5.8.1	Código	Banco	Descrição	Tipo		Und	Quant.	Valor Unit	Total
Composição	CPU-CIVIL-720	Próprio	Fornecimento e execução de caixa passagem ou caixa de areia (CA) de água pluvial (em concreto 25MPa e tela de aço Q138), dimensões internas 60x60x100cm, paredes em concreto, com tampa concreto armado conforme o projeto, inclusive escavação e compactação fundo caixa e bota-fora de material excedente de escavação.	LIPR - LIGAÇÕES PREDIAIS ÁGUA/ESGOTO/ENERGIA/TELEFONE		UN	1,0000000	535,59	535,59
Composição Auxiliar	88316	SINAPI	SERVENTE COM ENCARGOS COMPLEMENTARES	SEDI - SERVIÇOS DIVERSOS		H	1,5000000	14,11	21,16
Composição Auxiliar	93382 -	SINAPI Próprio	Reaterro e Compactação com compactador mecânico de placa vibratória, medido "in situ", inclusive lançamento de água em quantidade necessária	MOVT - MOVIMENTO DE TERRA		m³	0,6800000	22,71	15,44
Composição Auxiliar	6171	SINAPI	TAMPA DE CONCRETO ARMADO 60X60X5CM PARA CAIXA	INHI - INSTALAÇÕES HIDROS SANITÁRIAS		UN	1,6000000	35,18	56,28
Composição Auxiliar	96624	SINAPI	LASTRO COM MATERIAL GRANULAR (PEDRA BRITADA N.2), APLICADO EM PISOS OU RADIERS, ESPESSURA DE *10 CM*. AF_08/2017	FUES - FUNDAÇÕES E ESTRUTURAS		m³	0,0300000	123,84	3,71
Composição Auxiliar	95241	SINAPI	LASTRO DE CONCRETO MAGRO, APLICADO EM PISOS, LAJES SOBRE SOLO OU RADIERS, ESPESSURA DE 5 CM. AF_07/2016	FUES - FUNDAÇÕES E ESTRUTURAS		m²	0,6400000	23,30	14,91
Composição Auxiliar	CPU-CIVIL-536	Próprio	Escavacao manual de vala em material de 1.a categoria (areia, argila ou picarra-mistura com pedra, areia e terra; cascalho), até 1,50m, exclusive escoramento e esgotamento	ASTU - ASSENTAMENTO DE TUBOS E PECAS		m³	1,4500000	28,22	40,91
Composição Auxiliar	DRE-FOR-005/MOD - SETOP	Próprio	Forma tabua p/ concreto em fundação c/ reaproveitamento 10 X, inclusive desforma	FUES - FUNDAÇÕES E ESTRUTURAS		m²	5,4400000	28,42	154,60

Composição Auxiliar	88309	SINAPI	PEDREIRO COM ENCARGOS COMPLEMENTARES	SEDI - SERVIÇOS DIVERSOS	H	1,5000000	19,64	29,46	
Composição Auxiliar	94100	SINAPI	PREPARO DE FUNDO DE VALA COM LARGURA MAIOR OU IGUAL A 1,5 M E MENOR QUE 2,5 M, EM LOCAL COM NÍVEL ALTO DE INTERFERÊNCIA. AF_06/2016	MOVVT - MOVIMENTO DE TERRA	m²	1,0000000	2,80	2,80	
Composição Auxiliar	CPU-CIVIL-316	Próprio	Fornecimento e lançamento de concreto estrutural, preparo mecânico em betoneira, fck 25 MPa, com controle tecnológico, inclusive, lançamento, adensamento com utilização de vibrador com motor elétrico e acabamento e cura. (Considerado perdas no preço unitário)	FUES - FUNDAÇÕES E ESTRUTURAS	m³	0,2200000	428,12	94,18	
Insumo	00007155	SINAPI	TELA DE ACO SOLDADA NERVURADA, CA-60, Q-138, (2,20 KG/M2), DIAMETRO DO FIO = 4,2 MM, LARGURA = 2,45 M, ESPACAMENTO DA MALHA = 10 X 10 CM	Material	m²	3,0400000	33,60	102,14	
				MO sem LS =>	97,87	LS =>	83,78	MO com LS =>	181,65
				Valor do BDI =>	127,63			Valor com BDI =>	663,22
5.8.2	Código	Banco	Descrição	Tipo	Und	Quant.	Valor Unit	Total	
Composição	10.35.70MOD - SINAPI	Próprio	Fornecimento e instalação de caixa de gordura pré-fabricada - volume útil de 150 litros	INHI - INSTALAÇÕES HIDROS SANITÁRIAS	UN	1,0000000	292,62	292,62	
Composição Auxiliar	88309	SINAPI	PEDREIRO COM ENCARGOS COMPLEMENTARES	SEDI - SERVIÇOS DIVERSOS	H	1,5000000	19,64	29,46	
Composição Auxiliar	88316	SINAPI	SERVENTE COM ENCARGOS COMPLEMENTARES	SEDI - SERVIÇOS DIVERSOS	H	1,5000000	14,11	21,16	
Insumo	76.30.02	SUDECAP	CAIXA GORDURA DUPLA, CONCRETO PRE MOLDADO, CIRCULAR, COM TAMPA, D = 60* CM	Material	UN	1,0000000	242,00	242,00	
				MO sem LS =>	20,96	LS =>	17,95	MO com LS =>	38,91
				Valor do BDI =>	69,73			Valor com BDI =>	362,35
6.1.1	Código	Banco	Descrição	Tipo	Und	Quant.	Valor Unit	Total	
Composição	CPU-CIVIL-0007	Próprio	Fornecimento e Instalação de tubulação de PVC reforçado com anel de borracha para água pluvial, inclusive conexões e fixações, diâmetro 150 mm.	INHI - INSTALAÇÕES HIDROS SANITÁRIAS	M	1,0000000	112,88	112,88	
Composição Auxiliar	88248	SINAPI	AUXILIAR DE ENCANADOR OU BOMBEIRO HIDRÁULICO COM ENCARGOS COMPLEMENTARES	SEDI - SERVIÇOS DIVERSOS	H	0,3500000	14,59	5,10	
Composição Auxiliar	88267	SINAPI	ENCANADOR OU BOMBEIRO HIDRÁULICO COM ENCARGOS COMPLEMENTARES	SEDI - SERVIÇOS DIVERSOS	H	0,3500000	19,15	6,70	
Insumo	00000122	SINAPI	ADESIVO PLASTICO PARA PVC, FRASCO COM 850 GR	Material	UN	0,0363000	57,70	2,09	
Insumo	00020083	SINAPI	SOLUCAO LIMPADORA PARA PVC, FRASCO COM 1000 CM3	Material	UN	0,0593000	65,38	3,87	
Insumo	00038383	SINAPI	LIXA D'AGUA EM FOLHA, GRAO 100	Material	UN	0,2470000	2,06	0,50	
Insumo	44897 - INFORMATIVO SBC (11/2021)	Próprio	TUBO PVC REFORCADO SERIE R 150mm PARA ESGOTO OU ÁGUAS PLUVIAIS	Material	M	1,2000000	78,85	94,62	
				MO sem LS =>	5,03	LS =>	4,31	MO com LS =>	9,34
				Valor do BDI =>	26,89			Valor com BDI =>	139,77
6.1.2	Código	Banco	Descrição	Tipo	Und	Quant.	Valor Unit	Total	

Composição	CPU-CIVIL-645	Próprio	Fornecimento e Instalação de tubulação de PVC reforçado com anel de borracha para instalação de redes drenagem de águas pluviais, incluindo conexões, diâmetro 100 mm.	INHI - INSTALAÇÕES HIDROS SANITÁRIAS	M	1,0000000	68,25	68,25	
Composição Auxiliar	88248	SINAPI	AUXILIAR DE ENCANADOR OU BOMBEIRO HIDRÁULICO COM ENCARGOS COMPLEMENTARES	SEDI - SERVIÇOS DIVERSOS	H	0,3500000	14,59	5,10	
Composição Auxiliar	88267	SINAPI	ENCANADOR OU BOMBEIRO HIDRÁULICO COM ENCARGOS COMPLEMENTARES	SEDI - SERVIÇOS DIVERSOS	H	0,3500000	19,15	6,70	
Insumo	00000122	SINAPI	ADESIVO PLASTICO PARA PVC, FRASCO COM 850 GR	Material	UN	0,0363000	57,70	2,09	
Insumo	00020083	SINAPI	SOLUCAO LIMPADORA PARA PVC, FRASCO COM 1000 CM3	Material	UN	0,0593000	65,38	3,87	
Insumo	00038383	SINAPI	LIXA D'AGUA EM FOLHA, GRAO 100	Material	UN	0,2470000	2,06	0,50	
Insumo	44901- INFORMATIVO SBC (11/2021)	Próprio	TUBO PVC REFORCADO SERIE R 100mm PARA ESGOTO OU ÁGUAS PLUVIAIS	Material	M	1,2000000	41,66	49,99	
				MO sem LS =>	5,03	LS =>	4,31	MO com LS =>	9,34
				Valor do BDI =>	16,26			Valor com BDI =>	84,51
6.2.1	Código	Banco	Descrição	Tipo	Und	Quant.	Valor Unit	Total	
Composição	CPU-CIVIL-1011	Próprio	Fornecimento e instalação de Ralo hemisférico em ferro fundido tipo abacaxi, DN=150mm para lajes/calhas	INHI - INSTALAÇÕES HIDROS SANITÁRIAS	UN	1,0000000	49,52	49,52	
Composição Auxiliar	88316	SINAPI	SERVENTE COM ENCARGOS COMPLEMENTARES	SEDI - SERVIÇOS DIVERSOS	H	0,5000000	14,11	7,05	
Composição Auxiliar	88267	SINAPI	ENCANADOR OU BOMBEIRO HIDRÁULICO COM ENCARGOS COMPLEMENTARES	SEDI - SERVIÇOS DIVERSOS	H	0,5000000	19,15	9,57	
Insumo	00011709	SINAPI	RALO FOFO SEMIESFERICO, 150 MM, PARA LAJES/ CALHAS	Material	UN	1,0000000	32,90	32,90	
				MO sem LS =>	6,98	LS =>	5,97	MO com LS =>	12,95
				Valor do BDI =>	11,80			Valor com BDI =>	61,32
6.2.2	Código	Banco	Descrição	Tipo	Und	Quant.	Valor Unit	Total	
Composição	CPU-CIVIL-1012	Próprio	Fornecimento e instalação de Ralo hemisférico em ferro fundido, tipo abacaxi Ø 100mm para lajes/calhas	INHI - INSTALAÇÕES HIDROS SANITÁRIAS	UN	1,0000000	30,62	30,62	
Composição Auxiliar	88316	SINAPI	SERVENTE COM ENCARGOS COMPLEMENTARES	SEDI - SERVIÇOS DIVERSOS	H	0,5000000	14,11	7,05	
Composição Auxiliar	88267	SINAPI	ENCANADOR OU BOMBEIRO HIDRÁULICO COM ENCARGOS COMPLEMENTARES	SEDI - SERVIÇOS DIVERSOS	H	0,5000000	19,15	9,57	
Insumo	00011708	SINAPI	RALO FOFO SEMIESFERICO, 100 MM, PARA LAJES/ CALHAS	Material	UN	1,0000000	14,00	14,00	
				MO sem LS =>	6,98	LS =>	5,97	MO com LS =>	12,95
				Valor do BDI =>	7,29			Valor com BDI =>	37,91
6.3.1	Código	Banco	Descrição	Tipo	Und	Quant.	Valor Unit	Total	
Composição	90441	SINAPI	Furo em concreto para diâmetros MAIORES QUE 75 MM que incluindo vedação de acabamento e arremate do furo de forma a reconstituir a estética do ambiente.	INHI - INSTALAÇÕES HIDROS SANITÁRIAS	UN	1,0000000	91,51	91,51	
Composição Auxiliar	5795	SINAPI	MARTELETE OU ROMPEDOR PNEUMÁTICO MANUAL, 28 KG, COM SILENCIADOR - CHP DIURNO. AF_07/2016	CHOR - CUSTOS HORÁRIOS DE	CHP	0,7500000	17,50	13,12	

7.2.1	Código	Banco	Descrição	Tipo	Und	Quant.	Valor Unit	Total	
Composição	GAS-PIG-005/MOD - SETOP	Próprio	Fornecimento e instalação de Mangote Pigtail P45 de borracha - 500mm	GAS	UN	1,0000000	20,09	20,09	
Composição Auxiliar	88248	SINAPI	AUXILIAR DE ENCANADOR OU BOMBEIRO HIDRÁULICO COM ENCARGOS COMPLEMENTARES	SEDI - SERVIÇOS DIVERSOS	H	0,2400000	14,59	3,50	
Composição Auxiliar	88267	SINAPI	ENCANADOR OU BOMBEIRO HIDRÁULICO COM ENCARGOS COMPLEMENTARES	SEDI - SERVIÇOS DIVERSOS	H	0,2400000	19,15	4,59	
Insumo	MATED- 12999	SETOP	PIG-TAIL DE BORRACHA P- 45/P-90 - 500MM	Material	U	1,0000000	12,00	12,00	
				MO sem LS =>	3,45	LS =>	2,95	MO com LS =>	6,40
				Valor do BDI =>	4,78			Valor com BDI =>	24,87
7.2.2	Código	Banco	Descrição	Tipo	Und	Quant.	Valor Unit	Total	
Composição	CPU-GAS-007	Próprio	Fornecimento e instalação de Regulador para botijões de gás GLP, com 45 Kg - registro de 1.o estágio, corpo e capa em latão forjado, com manômetro de 63 mm de diâmetro	INES - INSTALAÇÕES ESPECIAIS	UN	1,0000000	246,74	246,74	
Composição Auxiliar	88267	SINAPI	ENCANADOR OU BOMBEIRO HIDRÁULICO COM ENCARGOS COMPLEMENTARES	SEDI - SERVIÇOS DIVERSOS	H	0,2000000	19,15	3,83	
Composição Auxiliar	88316	SINAPI	SERVENTE COM ENCARGOS COMPLEMENTARES	SEDI - SERVIÇOS DIVERSOS	H	0,2000000	14,11	2,82	
Insumo	00003148	SINAPI	FITA VEDA ROSCA EM ROLOS DE 18 MM X 50 M (L X C)	Material	UN	0,0130000	14,75	0,19	
Insumo	13866 - INFORMATIVO SBC (11/2021)	Próprio	REGULADOR DE PRESSAO SERIE 700 PARA CILINDRO 45KG	Material	UN	1,0000000	239,90	239,90	
				MO sem LS =>	2,79	LS =>	2,38	MO com LS =>	5,17
				Valor do BDI =>	58,79			Valor com BDI =>	305,53
7.2.3	Código	Banco	Descrição	Tipo	Und	Quant.	Valor Unit	Total	
Composição	9014MOD -ORSE	Próprio	Fornecimento e instalação de válvula de bloqueio automático, diâmetro 15mm (1/2")	INES - INSTALAÇÕES	UN	1,0000000	56,48	56,48	
Composição Auxiliar	88267	SINAPI	ENCANADOR OU BOMBEIRO HIDRÁULICO COM ENCARGOS COMPLEMENTARES	SEDI - SERVIÇOS DIVERSOS	H	0,5400000	19,15	10,34	
Composição Auxiliar	88316	SINAPI	SERVENTE COM ENCARGOS COMPLEMENTARES	SEDI - SERVIÇOS DIVERSOS	H	0,5400000	14,11	7,61	
Insumo	981	ORSE	Fita veda rosca 18mm	Material	m	0,5600000	0,27	0,15	
Insumo	9268	ORSE	Válvula bloqueio, classe 300, d=15mm (1/2") p/gás	Material	un	1,0000000	38,38	38,38	
				MO sem LS =>	7,53	LS =>	6,45	MO com LS =>	13,98
				Valor do BDI =>	13,45			Valor com BDI =>	69,93
7.2.4	Código	Banco	Descrição	Tipo	Und	Quant.	Valor Unit	Total	
Composição	10.50.12MOD - SUDECAP	Próprio	Fornecimento e instalação de registro/regulador de gás de cozinha, diâmetro 1/2" - 2.º estágio	INES - INSTALAÇÕES	UN	1,0000000	71,93	71,93	
Composição Auxiliar	88267	SINAPI	ENCANADOR OU BOMBEIRO HIDRÁULICO COM ENCARGOS COMPLEMENTARES	SEDI - SERVIÇOS DIVERSOS	H	0,6000000	19,15	11,49	

Composição Auxiliar	88252	SINAPI	AUXILIAR DE SERVIÇOS GERAIS COM ENCARGOS COMPLEMENTARES	SEDI - SERVIÇOS DIVERSOS	H	0,6000000	14,80	8,88	
Insumo	73.49.04	SUDECAP	REGISTRO DE GAS D=1/2" PARA FOGAO INDUSTRIAL	Material	UN	1,0000000	51,52	51,52	
Insumo	73.80.12	SUDECAP	FITA VEDA ROSCA 1/2" ROLO 50 M	Material	UN	0,0063000	7,66	0,04	
				MO sem LS =>	8,59	LS =>	7,36	MO com LS =>	15,95
				Valor do BDI =>	17,14			Valor com BDI =>	89,07
7.2.5	Código	Banco	Descrição	Tipo	Und	Quant.	Valor Unit	Total	
Composição	95248	SINAPI	Fornecimento e instalação de Registro/Valvula de esfera, em bronze, diametro nominal de 1/2"	INHI - INSTALAÇÕES HIDROS SANITÁRIAS	UN	1,0000000	57,17	57,17	
Composição Auxiliar	88267	SINAPI	ENCANADOR OU BOMBEIRO HIDRÁULICO COM ENCARGOS COMPLEMENTARES	SEDI - SERVIÇOS DIVERSOS	H	0,0719000	19,15	1,37	
Composição Auxiliar	88248	SINAPI	AUXILIAR DE ENCANADOR OU BOMBEIRO HIDRÁULICO COM ENCARGOS COMPLEMENTARES	SEDI - SERVIÇOS DIVERSOS	H	0,0719000	14,59	1,04	
Insumo	00003148	SINAPI	FITA VEDA ROSCA EM ROLOS DE 18 MM X 50 M (L X C)	Material	UN	0,0084000	14,75	0,12	
Insumo	00011748	SINAPI	VALVULA DE ESFERA BRUTA EM BRONZE, BITOLA 1/2 " (REF 1552-B)	Material	UN	1,0000000	54,64	54,64	
				MO sem LS =>	1,03	LS =>	0,88	MO com LS =>	1,91
				Valor do BDI =>	13,62			Valor com BDI =>	70,79
7.2.6	Código	Banco	Descrição	Tipo	Und	Quant.	Valor Unit	Total	
Composição	85120	SINAPI	Fornecimento e instalação de manômetro para a 7Kg/cm3 de pressão	INES - INSTALAÇÕES	UN	1,0000000	110,26	110,26	
Composição Auxiliar	88248	SINAPI	AUXILIAR DE ENCANADOR OU BOMBEIRO HIDRÁULICO COM ENCARGOS COMPLEMENTARES	SEDI - SERVIÇOS DIVERSOS	H	0,6500000	14,59	9,48	
Composição Auxiliar	88267	SINAPI	ENCANADOR OU BOMBEIRO HIDRÁULICO COM ENCARGOS COMPLEMENTARES	SEDI - SERVIÇOS DIVERSOS	H	0,6500000	19,15	12,44	
Insumo	00003146	SINAPI	FITA VEDA ROSCA EM ROLOS DE 18 MM X 10 M (L X C)	Material	UN	0,0200000	4,00	0,08	
Insumo	00012899	SINAPI	MANOMETRO COM CAIXA EM ACO PINTADO, ESCALA *10* KGF/CM2 (*10* BAR), DIAMETRO NOMINAL DE *63* MM, CONEXAO DE 1/4"	Material	UN	1,0000000	88,26	88,26	
				MO sem LS =>	9,35	LS =>	8,01	MO com LS =>	17,36
				Valor do BDI =>	26,27			Valor com BDI =>	136,53
7.2.7	Código	Banco	Descrição	Tipo	Und	Quant.	Valor Unit	Total	
Composição	CPU-GAS-002	Próprio	Fornecimento e instalação de medidor de gás GLP - SAE, com conexão sua entrada e saída para tubo de cobre	INES - INSTALAÇÕES	UN	1,0000000	324,65	324,65	
Composição Auxiliar	88267	SINAPI	ENCANADOR OU BOMBEIRO HIDRÁULICO COM ENCARGOS COMPLEMENTARES	SEDI - SERVIÇOS DIVERSOS	H	0,2000000	19,15	3,83	
Insumo	COTAÇÃO-MEDIDORGAS-001 (11/2021)	Próprio	Medidor De Gás G 1. 0 Daeflex P/ Gn Ou Glp	Material	UN	1,0000000	320,82	320,82	

				MO sem LS =>	1,68	LS =>	1,44	MO com LS =>	3,12
				Valor do BDI =>	77,36			Valor com BDI =>	402,01
7.3.1	Código	Banco	Descrição	Tipo		Und	Quant.	Valor Unit	Total
Composição	CPU-GAS-003	Próprio	Execução de teste de estanqueidade de instalação de gás liquefeito de petróleo (GLP), com emissão de laudo e apresentação de ART (anotação de responsabilidade técnica) quitada, conforme o item 8,2 da NBR 15526.	INES - INSTALAÇÕES ESPECIAIS		UN	1,0000000	1.324,83	1.324,83
Insumo	6.85.40	FDE	TESTE DE ESTANQUEIDADE EM REDE DISTRIBUIÇÃO DE GAS COMBUSTIVEL	Material		UN	1,0000000	1.324,83	1.324,83
				MO sem LS =>	0,00	LS =>	0,00	MO com LS =>	0,00
				Valor do BDI =>	315,70			Valor com BDI =>	1.640,53
7.4.1	Código	Banco	Descrição	Tipo		Und	Quant.	Valor Unit	Total
Composição	CPU-CIVIL-319	Próprio	Fornecimento e aplicação de pintura esmalte sintético, mínimo 2 demãos, em face de tubulação aparente de gás GLP	PINT - PINTURAS		M	1,0000000	2,90	2,90
Composição Auxiliar	88310	SINAPI	PINTOR COM ENCARGOS COMPLEMENTARES	SEDI - SERVIÇOS DIVERSOS		H	0,0750000	20,64	1,54
Composição Auxiliar	100301	SINAPI	AJUDANTE DE PINTOR COM ENCARGOS COMPLEMENTARES	SEDI - SERVIÇOS DIVERSOS		H	0,0750000	16,29	1,22
Insumo	00043647	SINAPI	TINTA ESMALTE SINTETICO STANDARD BRILHANTE	Material		L	0,0059900	22,72	0,13
Insumo	00005318	SINAPI	DILUENTE AGUARRAS	Material		L	0,0009000	17,10	0,01
				MO sem LS =>	1,08	LS =>	0,93	MO com LS =>	2,01
				Valor do BDI =>	0,69			Valor com BDI =>	3,59
8.1.1	Código	Banco	Descrição	Tipo		Und	Quant.	Valor Unit	Total
Composição	101881	SINAPI	Fornecimento e instalação de quadro de distribuição de circuito - QDC - de embutir, com barramento, para 40 disjuntores DIN, em chapa # 22 na cor branca. Referência QDETNI1100A 904361N CEMAR	INEL - INSTALAÇÃO ELÉTRICA/ELETRIFICAÇÃO E		UN	1,0000000	1.251,23	1.251,23
Composição Auxiliar	87367	SINAPI	ARGAMASSA TRAÇO 1:1:6 (EM VOLUME DE CIMENTO, CAL E AREIA MÉDIA ÚMIDA) PARA EMBOÇO/MASSA ÚNICA/ASSENTAMENTO DE ALVENARIA DE VEDAÇÃO, PREPARO MANUAL. AF_08/2019	SEDI - SERVIÇOS DIVERSOS		m³	0,0189000	491,82	9,29
Composição Auxiliar	88264	SINAPI	ELETRICISTA COM ENCARGOS COMPLEMENTARES	SEDI - SERVIÇOS DIVERSOS		H	0,6384000	19,82	12,65
Composição Auxiliar	88247	SINAPI	AUXILIAR DE ELETRICISTA COM ENCARGOS COMPLEMENTARES	SEDI - SERVIÇOS DIVERSOS		H	0,6384000	15,09	9,63
Insumo	00012042	SINAPI	QUADRO DE DISTRIBUICAO COM BARRAMENTO TRIFASICO, DE EMBUTIR, EM CHAPA DE ACO GALVANIZADO, PARA 40 DISJUNTORES DIN, 100 A	Material		UN	1,0000000	1.219,66	1.219,66
				MO sem LS =>	10,45	LS =>	8,94	MO com LS =>	19,39
				Valor do BDI =>	298,16			Valor com BDI =>	1.549,39

8.1.2	Código	Banco	Descrição	Tipo	Und	Quant.	Valor Unit	Total	
Composição	ELE-SUP-005/MOD - SETOP	Próprio	Fornecimento e instalação de dispositivo de proteção contra surto - DPS - tipo 2 (para ser instalado nos QDCs 1 e 2), 275V, 20KA. Tetrapolar, Referência Clamper, BA4 SP 275V	INEL - INSTALAÇÃO ELÉTRICA/ELETRIFICAÇÃO E	UN	1,0000000	237,62	237,62	
Composição Auxiliar	88247	SINAPI	AUXILIAR DE ELETRICISTA COM ENCARGOS COMPLEMENTARES	SEDI - SERVIÇOS DIVERSOS	H	5,0000000	15,09	75,45	
Composição Auxiliar	88264	SINAPI	ELETRICISTA COM ENCARGOS COMPLEMENTARES	SEDI - SERVIÇOS DIVERSOS	H	5,0000000	19,82	99,10	
Insumo	MATED- 12433	SETOP	SUPRESSOR DE SURTO PARA PROTEÇÃO PRIMÁRIA EM QGD, PARA SURTOS ATÉ QGD, ATÉ 1,5 KV - 5 KA	Material	U	1,0000000	63,07	63,07	
				MO sem LS =>	72,71	LS =>	62,24	MO com LS =>	134,95
				Valor do BDI =>	56,62			Valor com BDI =>	294,24
8.1.3	Código	Banco	Descrição	Tipo	Und	Quant.	Valor Unit	Total	
Composição	CPU-ELE-358	Próprio	Fornecimento de medidor de energia em KWh, para individualização interna do consumo de energia elétrica. Com instalação em fase + neutro, trifásico e trifásico + neutro. Tensão de operação, para ligação estrela, entre 100 a 277 volts fase-neutro ou 173 a 480 volts fase-fase com variação máxima de +/- 20%. Frequencia de 50 Hz / 60 Hz +/- 10%. Tensão máxima de 332 volts fase-neutro ou 575 volts fase-fase. Categoria de medição classe III. Classe ambiental eletromagnética E2. Classe ambiental mecânica M1. Entrada de corrente de 1 A ou 5 A nominal. Corrente de medida 20 mA - 6 A. Classificação de temperatura mínima do cabeamento de 90 °C. Impedância de tensão de 3 MΩ. Impedância de corrente menor que 0,1 mΩ. Carga menor que 0,036 VA a 6 A. Modelo de referencia Schneider.	ASTU - ASSENTAMENTO DE TUBOS E PECAS	UN	1,0000000	329,64	329,64	
Composição Auxiliar	88264	SINAPI	ELETRICISTA COM ENCARGOS COMPLEMENTARES	SEDI - SERVIÇOS DIVERSOS	H	2,0000000	19,82	39,64	
Insumo	4030 - INFORMATIVO SBC (11/2021)	Próprio	Medidor de energia em KWh, para individualização interna do consumo de energia elétrica. Com instalação em fase + neutro, trifásico e trifásico + neutro. Tensão de operação, para ligação estrela, entre 100 a 277 volts fase-neutro ou 173 a 480 volts fase-fase com variação máxima de +/- 20%. Frequencia de 50 Hz / 60 Hz +/- 10%. Tensão máxima de 332 volts fase-neutro ou 575 volts fase-fase. Categoria de medição classe III. Classe ambiental eletromagnética E2. Classe ambiental mecânica M1. Entrada de corrente de 1 A ou 5 A nominal. Corrente de medida 20 mA - 6 A. Classificação de temperatura mínima do cabeamento de 90 °C. Impedância de tensão de 3 MΩ. Impedância de corrente menor que 0,1 mΩ. Carga menor que 0,036 VA a 6 A. Modelo de referencia Schneider.	Material	UN	1,0000000	290,00	290,00	
				MO sem LS =>	17,09	LS =>	14,63	MO com LS =>	31,72
				Valor do BDI =>	78,55			Valor com BDI =>	408,19
8.1.4	Código	Banco	Descrição	Tipo	Und	Quant.	Valor Unit	Total	
Composição	93662	SINAPI	Fornecimento e instalação de disjuntor bifásico, 220V, 6A, DIN, curva C, 3KA	INEL - INSTALAÇÃO ELÉTRICA/ELETRIFICAÇÃO E	UN	1,0000000	85,59	85,59	
Composição Auxiliar	88247	SINAPI	AUXILIAR DE ELETRICISTA COM ENCARGOS COMPLEMENTARES	SEDI - SERVIÇOS DIVERSOS	H	0,1325000	15,09	1,99	

Composição Auxiliar	88264	SINAPI	ELETRICISTA COM ENCARGOS COMPLEMENTARES	SEDI - SERVIÇOS DIVERSOS	H	0,1325000	19,82	2,62	
Insumo	00034616	SINAPI	DISJUNTOR TIPO DIN/IEC, BIPOLAR DE 6 ATE 32A	Material	UN	1,0000000	78,12	78,12	
Insumo	00001571	SINAPI	TERMINAL A COMPRESSAO EM COBRE ESTANHADO PARA CABO 4 MM2, 1 FURO E 1 COMPRESSAO, PARA PARAFUSO DE FIXACAO M5	Material	UN	2,0000000	1,43	2,86	
				MO sem LS =>	1,92	LS =>	1,65	MO com LS =>	3,57
				Valor do BDI =>	20,39			Valor com BDI =>	105,98
8.1.5	Código	Banco	Descrição	Tipo	Und	Quant.	Valor Unit	Total	
Composição	93660	SINAPI	Fornecimento e instalação de disjuntor bifásico, 220V, 10A, DIN, curva C, 3KA	INEL - INSTALAÇÃO ELÉTRICA/ELETRIFI	UN	1,0000000	82,77	82,77	
Composição Auxiliar	88264	SINAPI	ELETRICISTA COM ENCARGOS COMPLEMENTARES	SEDI - SERVIÇOS DIVERSOS	H	0,0703000	19,82	1,39	
Composição Auxiliar	88247	SINAPI	AUXILIAR DE ELETRICISTA COM ENCARGOS COMPLEMENTARES	SEDI - SERVIÇOS DIVERSOS	H	0,0703000	15,09	1,06	
Insumo	00034616	SINAPI	DISJUNTOR TIPO DIN/IEC, BIPOLAR DE 6 ATE 32A	Material	UN	1,0000000	78,12	78,12	
Insumo	00001570	SINAPI	TERMINAL A COMPRESSAO EM COBRE ESTANHADO PARA CABO 2,5 MM2, 1 FURO E 1 COMPRESSAO, PARA PARAFUSO DE FIXACAO M5	Material	UN	2,0000000	1,10	2,20	
				MO sem LS =>	1,02	LS =>	0,87	MO com LS =>	1,89
				Valor do BDI =>	19,72			Valor com BDI =>	102,49
8.1.6	Código	Banco	Descrição	Tipo	Und	Quant.	Valor Unit	Total	
Composição	93661	SINAPI	Fornecimento e instalação de disjuntor bifásico, 220V, 16A, DIN, curva C, 3KA	INEL - INSTALAÇÃO ELÉTRICA/ELETRIFI	UN	1,0000000	83,63	83,63	
Composição Auxiliar	88247	SINAPI	AUXILIAR DE ELETRICISTA COM ENCARGOS COMPLEMENTARES	SEDI - SERVIÇOS DIVERSOS	H	0,0952000	15,09	1,43	
Composição Auxiliar	88264	SINAPI	ELETRICISTA COM ENCARGOS COMPLEMENTARES	SEDI - SERVIÇOS DIVERSOS	H	0,0952000	19,82	1,88	
Insumo	00034616	SINAPI	DISJUNTOR TIPO DIN/IEC, BIPOLAR DE 6 ATE 32A	Material	UN	1,0000000	78,12	78,12	
Insumo	00001570	SINAPI	TERMINAL A COMPRESSAO EM COBRE ESTANHADO PARA CABO 2,5 MM2, 1 FURO E 1 COMPRESSAO, PARA PARAFUSO DE FIXACAO M5	Material	UN	2,0000000	1,10	2,20	
				MO sem LS =>	1,37	LS =>	1,18	MO com LS =>	2,55
				Valor do BDI =>	19,92			Valor com BDI =>	103,55
8.1.8	Código	Banco	Descrição	Tipo	Und	Quant.	Valor Unit	Total	
Composição	93663	SINAPI	Fornecimento e instalação de disjuntor bifásico, 220V, 25A, DIN, curva C, 3KA	INEL - INSTALAÇÃO ELÉTRICA/ELETRIFI	UN	1,0000000	85,59	85,59	
Composição Auxiliar	88247	SINAPI	AUXILIAR DE ELETRICISTA COM ENCARGOS COMPLEMENTARES	SEDI - SERVIÇOS DIVERSOS	H	0,1325000	15,09	1,99	
Composição Auxiliar	88264	SINAPI	ELETRICISTA COM ENCARGOS COMPLEMENTARES	SEDI - SERVIÇOS DIVERSOS	H	0,1325000	19,82	2,62	
Insumo	00034616	SINAPI	DISJUNTOR TIPO DIN/IEC, BIPOLAR DE 6 ATE 32A	Material	UN	1,0000000	78,12	78,12	

Insumo	00001571	SINAPI	TERMINAL A COMPRESSAO EM COBRE ESTANHADO PARA CABO 4 MM2, 1 FURO E 1 COMPRESSAO, PARA PARAFUSO DE FIXACAO M5	Material	UN	2,0000000	1,43	2,86	
				MO sem LS =>	1,92	LS =>	1,65	MO com LS =>	3,57
				Valor do BDI =>	20,39			Valor com BDI =>	105,98
8.1.9	Código	Banco	Descrição	Tipo	Und	Quant.	Valor Unit	Total	
Composição	93654	SINAPI	Fornecimento e instalação de disjuntor monofásico, 127V, 16A, DIN, curva C, 3KA	INEL - INSTALAÇÃO ELÉTRICA/ELETRIFI	UN	1,0000000	16,38	16,38	
Composição Auxiliar	88247	SINAPI	AUXILIAR DE ELETRICISTA COM ENCARGOS COMPLEMENTARES	SEDI - SERVIÇOS DIVERSOS	H	0,0476000	15,09	0,71	
Composição Auxiliar	88264	SINAPI	ELETRICISTA COM ENCARGOS COMPLEMENTARES	SEDI - SERVIÇOS DIVERSOS	H	0,0476000	19,82	0,94	
Insumo	00034653	SINAPI	DISJUNTOR TIPO DIN/IEC, MONOPOLAR DE 6 ATE 32A	Material	UN	1,0000000	13,63	13,63	
Insumo	00001570	SINAPI	TERMINAL A COMPRESSAO EM COBRE ESTANHADO PARA CABO 2,5 MM2, 1 FURO E 1 COMPRESSAO, PARA PARAFUSO DE FIXACAO M5	Material	UN	1,0000000	1,10	1,10	
				MO sem LS =>	0,68	LS =>	0,59	MO com LS =>	1,27
				Valor do BDI =>	3,90			Valor com BDI =>	20,28
8.1.10	Código	Banco	Descrição	Tipo	Und	Quant.	Valor Unit	Total	
Composição	93655	SINAPI	Fornecimento e instalação de disjuntor monofásico, 127V, 20A, DIN, curva C, 3KA	INEL - INSTALAÇÃO ELÉTRICA/ELETRIFI	UN	1,0000000	17,37	17,37	
Composição Auxiliar	88247	SINAPI	AUXILIAR DE ELETRICISTA COM ENCARGOS COMPLEMENTARES	SEDI - SERVIÇOS DIVERSOS	H	0,0663000	15,09	1,00	
Composição Auxiliar	88264	SINAPI	ELETRICISTA COM ENCARGOS COMPLEMENTARES	SEDI - SERVIÇOS DIVERSOS	H	0,0663000	19,82	1,31	
Insumo	00034653	SINAPI	DISJUNTOR TIPO DIN/IEC, MONOPOLAR DE 6 ATE 32A	Material	UN	1,0000000	13,63	13,63	
Insumo	00001571	SINAPI	TERMINAL A COMPRESSAO EM COBRE ESTANHADO PARA CABO 4 MM2, 1 FURO E 1 COMPRESSAO, PARA PARAFUSO DE FIXACAO M5	Material	UN	1,0000000	1,43	1,43	
				MO sem LS =>	0,96	LS =>	0,82	MO com LS =>	1,78
				Valor do BDI =>	4,13			Valor com BDI =>	21,50
8.1.11	Código	Banco	Descrição	Tipo	Und	Quant.	Valor Unit	Total	
Composição	93653	SINAPI	Fornecimento e instalação de disjuntor monofásico, 127V, 10A, DIN, curva C, 3KA	INEL - INSTALAÇÃO ELÉTRICA/ELETRIFI	UN	1,0000000	15,95	15,95	
Composição Auxiliar	88264	SINAPI	ELETRICISTA COM ENCARGOS COMPLEMENTARES	SEDI - SERVIÇOS DIVERSOS	H	0,0352000	19,82	0,69	
Composição Auxiliar	88247	SINAPI	AUXILIAR DE ELETRICISTA COM ENCARGOS COMPLEMENTARES	SEDI - SERVIÇOS DIVERSOS	H	0,0352000	15,09	0,53	
Insumo	00034653	SINAPI	DISJUNTOR TIPO DIN/IEC, MONOPOLAR DE 6 ATE 32A	Material	UN	1,0000000	13,63	13,63	
Insumo	00001570	SINAPI	TERMINAL A COMPRESSAO EM COBRE ESTANHADO PARA CABO 2,5 MM2, 1 FURO E 1 COMPRESSAO, PARA PARAFUSO DE FIXACAO M5	Material	UN	1,0000000	1,10	1,10	
				MO sem LS =>	0,51	LS =>	0,43	MO com LS =>	0,94

				Valor do BDI =>	3,80		Valor com BDI =>	19,75	
8.1.12	Código	Banco	Descrição	Tipo	Und	Quant.	Valor Unit	Total	
Composição	93657	SINAPI	Fornecimento e instalação de disjuntor monofásico, 127V, 32A, DIN, curva C, 3KA	INEL - INSTALAÇÃO ELÉTRICA/ELETRIFI	UN	1,0000000	18,51	18,51	
Composição Auxiliar	88264	SINAPI	ELETRICISTA COM ENCARGOS COMPLEMENTARES	SEDI - SERVIÇOS DIVERSOS	H	0,0911000	19,82	1,80	
Composição Auxiliar	88247	SINAPI	AUXILIAR DE ELETRICISTA COM ENCARGOS COMPLEMENTARES	SEDI - SERVIÇOS DIVERSOS	H	0,0911000	15,09	1,37	
Insumo	00034653	SINAPI	DISJUNTOR TIPO DIN/IEC, MONOPOLAR DE 6 ATE 32A	Material	UN	1,0000000	13,63	13,63	
Insumo	00001573	SINAPI	TERMINAL A COMPRESSAO EM COBRE ESTANHADO PARA CABO 6 MM2, 1 FURO E 1 COMPRESSAO, PARA PARAFUSO DE FIXACAO M6	Material	UN	1,0000000	1,71	1,71	
				MO sem LS =>	1,32	LS =>	1,13	MO com LS =>	2,45
				Valor do BDI =>	4,41		Valor com BDI =>	22,92	
8.1.13	Código	Banco	Descrição	Tipo	Und	Quant.	Valor Unit	Total	
Composição	ELE-DIS-044/MOD - SETOP	Próprio	Fornecimento e instalação de disjuntor trifásico 70A DIN, curva B, 10KA (Para ser instalado no QDC do Quiosque) (1 UNIDADE para ser instalado no QDC do Quiosque e 1 unidade para ser instalado no QGBT da Subestação)	INEL - INSTALAÇÃO ELÉTRICA/ELETRIFI CAÇÃO E	UN	1,0000000	97,69	97,69	
Composição Auxiliar	88247	SINAPI	AUXILIAR DE ELETRICISTA COM ENCARGOS COMPLEMENTARES	SEDI - SERVIÇOS DIVERSOS	H	1,0000000	15,09	15,09	
Composição Auxiliar	88264	SINAPI	ELETRICISTA COM ENCARGOS COMPLEMENTARES	SEDI - SERVIÇOS DIVERSOS	H	1,0000000	19,82	19,82	
Insumo	MATED- 12256	SETOP	DISJUNTOR TRIPOLAR TERMOMAGNÉTICO 10KA, DE 60A A 100A	Material	U	1,0000000	62,78	62,78	
				MO sem LS =>	14,54	LS =>	12,45	MO com LS =>	26,99
				Valor do BDI =>	23,27		Valor com BDI =>	120,96	
8.1.14	Código	Banco	Descrição	Tipo	Und	Quant.	Valor Unit	Total	
Composição	101632	SINAPI	Fornecimento e instalação Relé fotoelétrico corpo e tampa de polipropileno estabilizado contra radiações UV, com suporte de fixação, contatos de encaixe de latão estanhado, princípio de funcionamento eletromagnético, acionamento instantâneo, contato de carga do tipo normalmente fechado, proteção contra surtos de tensão do tipo varistor, tensão nominal de 220 V , frequência 50/60 Hz com capacidade de carga de 1000 W, 1800 VA. Faixa de operação segundo a ABNT NBR 5123 , grau de proteção IP54	INEL - INSTALAÇÃO ELÉTRICA/ELETRIFI CAÇÃO E ILUMINAÇÃO EXTERNA	UN	1,0000000	34,65	34,65	
Composição Auxiliar	88264	SINAPI	ELETRICISTA COM ENCARGOS COMPLEMENTARES	SEDI - SERVIÇOS DIVERSOS	H	0,0168000	19,82	0,33	
Composição Auxiliar	88247	SINAPI	AUXILIAR DE ELETRICISTA COM ENCARGOS COMPLEMENTARES	SEDI - SERVIÇOS DIVERSOS	H	0,0168000	15,09	0,25	
Insumo	00021127	SINAPI	FITA ISOLANTE ADESIVA ANTICHAMA, USO ATE 750 V, EM ROLO DE 19 MM X 5 M	Material	UN	0,0210000	3,59	0,07	
Insumo	00002510	SINAPI	RELE FOTOELETRICO INTERNO E EXTERNO BIVOLT 1000 W, DE CONECTOR, SEM BASE	Material	UN	1,0000000	34,00	34,00	

				MO sem LS =>	0,24	LS =>	0,20	MO com LS =>	0,44
				Valor do BDI =>	8,25			Valor com BDI =>	42,90
8.1.15	Código	Banco	Descrição	Tipo		Und	Quant.	Valor Unit	Total
Composição	ELE-HAS-010/MOD - SETOP	Próprio	Fornecimento e instalação de haste de aterramento tipo cantoneira de aço zincado 25mm x 25mm x 5mm, comprimento 2,40m	INEL - INSTALAÇÃO ELÉTRICA/ELETRIFI		UN	1,0000000	157,94	157,94
Composição Auxiliar	88247	SINAPI	AUXILIAR DE ELETRICISTA COM ENCARGOS COMPLEMENTARES	SEDI - SERVIÇOS DIVERSOS		H	1,0000000	15,09	15,09
Composição Auxiliar	88264	SINAPI	ELETRICISTA COM ENCARGOS COMPLEMENTARES	SEDI - SERVIÇOS DIVERSOS		H	0,5000000	19,82	9,91
Insumo	MATED- 11477	SETOP	Haste de aterramento Copperweld (comprimento: 2, 438 m / bitola: 3/4 ")	Material		U	1,0000000	132,94	132,94
				MO sem LS =>	10,27	LS =>	8,79	MO com LS =>	19,06
				Valor do BDI =>	37,63			Valor com BDI =>	195,57
8.1.16	Código	Banco	Descrição	Tipo		Und	Quant.	Valor Unit	Total
Composição	SPDA-CON-025/MOD - SETOP	Próprio	Fornecimento e instalação de conector cabo-haste em bronze natural para dois cabos de cobre de 16-70 mm ²	INEL - INSTALAÇÃO ELÉTRICA/ELETRIFI		UN	1,0000000	18,78	18,78
Composição Auxiliar	88247	SINAPI	AUXILIAR DE ELETRICISTA COM ENCARGOS COMPLEMENTARES	SEDI - SERVIÇOS DIVERSOS		H	0,1000000	15,09	1,50
Composição Auxiliar	88264	SINAPI	ELETRICISTA COM ENCARGOS COMPLEMENTARES	SEDI - SERVIÇOS DIVERSOS		H	0,1000000	19,82	1,98
Insumo	MATED- 12016	SETOP	CONECTOR CABO-HASTE EM BRONZE NATURAL PARA DOIS CABOS DE COBRE DE 16-70 MM ²	Material		U	1,0000000	15,30	15,30
				MO sem LS =>	1,45	LS =>	1,24	MO com LS =>	2,69
				Valor do BDI =>	4,47			Valor com BDI =>	23,25
8.1.17	Código	Banco	Descrição	Tipo		Und	Quant.	Valor Unit	Total
Composição	CPU-ELE-00018 (w)	Próprio	Fornecimento e instalação de caixa de Inspeção de PVC, DIMENSÕES CIRCULARES 300x300mm (para as hastes do aterramento), com tampa em Ferro Fundido	INEL - INSTALAÇÃO ELÉTRICA/ELETRIFI CAÇÃO E		UN	1,0000000	106,65	106,65
Composição Auxiliar	88264	SINAPI	ELETRICISTA COM ENCARGOS COMPLEMENTARES	SEDI - SERVIÇOS DIVERSOS		H	0,3000000	19,82	5,94
Composição Auxiliar	88316	SINAPI	SERVENTE COM ENCARGOS COMPLEMENTARES	SEDI - SERVIÇOS DIVERSOS		H	0,3000000	14,11	4,23
Insumo	001-CAIXAINSPEÇÃO (11/2021)	Próprio	CAIXA PISO PARA INSPEÇÃO TERRA 30X30 SEM TAMPA TEL550/2	Material		UN	1,0000000	96,48	96,48
				MO sem LS =>	4,21	LS =>	3,61	MO com LS =>	7,82
				Valor do BDI =>	25,41			Valor com BDI =>	132,06
8.1.18	Código	Banco	Descrição	Tipo		Und	Quant.	Valor Unit	Total

Composição	ED-13941/MOD - SETOP	Próprio	Fornecimento e instalação de cabo de cobre nu, com área de seção de 50 mm ² , diâmetro de cada fio da cordoalha de 3,0mm, conforme NBR 5419	INEL - INSTALAÇÃO ELÉTRICA/ELETRIFI	M	1,0000000	55,01	55,01	
Composição Auxiliar	88247	SINAPI	AUXILIAR DE ELETRICISTA COM ENCARGOS COMPLEMENTARES	SEDI - SERVIÇOS DIVERSOS	H	0,1666667	15,09	2,51	
Composição Auxiliar	88264	SINAPI	ELETRICISTA COM ENCARGOS COMPLEMENTARES	SEDI - SERVIÇOS DIVERSOS	H	0,1666667	19,82	3,30	
Insumo	MATED- 12628	SETOP	BUCHA DE NYLON COM PARAFUSO AUTO ATARRAXANTE CABEÇA PANELA, FENDA SIMPLES (COMPRIMENTO: 38MM/ DIÂMETRO NOMINAL DO PARAFUSO: 4,2MM/ DIÂMETRO NOMINAL DA BUCHA: 6MM)	Material	pc	1,0000000	0,46	0,46	
Insumo	MATED- 12616	SETOP	CABO DE COBRE NU (SEÇÃO TRANSVERSAL: 50 MM ² / 7 FIOS X 3,00 MM)	Material	m	1,0300000	44,69	46,03	
Insumo	MATED- 13949	SETOP	CONECTOR SPLIT BOLT (ACABAMENTO: NATURAL/ SEÇÃO TRANSVERSAL: 50MM ²)	Material	un	0,0200000	5,91	0,11	
Insumo	MATED- 11468	SETOP	SUPORTE COM ROLDANA E CHAPA DE ENCOSTO PARA PÁRA-RAIOS(ACABAMENTO: GALVANIZADO A FOGO/ COMPRIMENTO: 50MM)	Material	un	0,5000000	5,20	2,60	
				MO sem LS =>	2,42	LS =>	2,07	MO com LS =>	4,49
				Valor do BDI =>	13,10		Valor com BDI =>		68,11
8.1.19	Código	Banco	Descrição	Tipo	Und	Quant.	Valor Unit	Total	
Composição	8312MOD/ORSE	Próprio	Fornecimento e instalação de dispositivo DR - Diferencial Residual - monopolar, 40A, 30mA, 220V.	INEL - INSTALAÇÃO ELÉTRICA/ELETRIFI	UN	1,0000000	213,40	213,40	
Composição Auxiliar	88264	SINAPI	ELETRICISTA COM ENCARGOS COMPLEMENTARES	SEDI - SERVIÇOS DIVERSOS	H	0,6000000	19,82	11,89	
Composição Auxiliar	88247	SINAPI	AUXILIAR DE ELETRICISTA COM ENCARGOS COMPLEMENTARES	SEDI - SERVIÇOS DIVERSOS	H	0,6000000	15,09	9,05	
Insumo	8389	ORSE	Disjuntor monopolar DR 40 A, dispositivo residual diferencial	Material	un	1,0000000	192,46	192,46	
				MO sem LS =>	8,72	LS =>	7,46	MO com LS =>	16,18
				Valor do BDI =>	50,85		Valor com BDI =>		264,25
8.2.1	Código	Banco	Descrição	Tipo	Und	Quant.	Valor Unit	Total	
Composição	CPU-ELE-356	Próprio	Fornecimento e instalação de fita de LED autoadesiva, para a montagem embutida em perfil de alumínio, com potência luminosa entre 1300 e 1500 lumens por metro linear. temperatura de Cor Branco Neutro: 4000 Kelvin, Tensão de operação: 12 ou 24 Vcc. IRC: maior ou igual a 80, Vida útil de 50.000 horas, Temperatura de operação: -10°C ~ 40°C, Garantia: 5 anos. Com Drive, emendas e todos os acessórios inclusos. Referência: Stella, OSRAM, Phillips, dentre outras.	INEL - INSTALAÇÃO ELÉTRICA/ELETRIFI CAÇÃO E ILUMINAÇÃO EXTERNA	M	1,0000000	72,79	72,79	
Composição Auxiliar	88264	SINAPI	ELETRICISTA COM ENCARGOS COMPLEMENTARES	SEDI - SERVIÇOS DIVERSOS	H	0,2000000	19,82	3,96	
Composição Auxiliar	88247	SINAPI	AUXILIAR DE ELETRICISTA COM ENCARGOS COMPLEMENTARES	SEDI - SERVIÇOS DIVERSOS	H	0,2000000	15,09	3,01	

Insumo	COTAÇÃO-FITA.LED-001 (11/2021)	Próprio	Fita de LED autoadesiva, para a montagem embutida em perfil de alumínio, com potência luminosa entre 1300 e 1500 lumens por metro linear. temperatura de Cor Branco Neutro: 4000 Kelvin, Tensão de operação: 12 ou 24 Vcc. IRC: maior ou igual a 80, Vida útil de 50.000 horas, Temperatura de operação: -10°C ~ 40°C, Garantia: 5 anos. Com Drive, emendas e todos os acessórios inclusos. Referência: Stella, OSRAM, Phillips, dentre outras	Material	M	1,1000000	59,84	65,82	
				MO sem LS =>	2,90	LS =>	2,49	MO com LS =>	5,39
				Valor do BDI =>	17,34			Valor com BDI =>	90,13
8.2.2	Código Banco	Descrição	Tipo	Und	Quant.	Valor Unit	Total		
Composição	CPU-ELE-357	Próprio	Fornecimento e instalação de Perfil de alumínio para embutir a fita de LED, com difusor acrílico leitoso, Índice de Proteção: IP65 - interno / externo, Cor de Acabamento: Alumínio Anodizado, Dimensões: Largura Externa 35mm x Largura Interna 24mm x Altura 35mm. Incluindo todas as junções "X", "L", "T", dentre outras, emendas e fixações.	INEL - INSTALAÇÃO ELÉTRICA/ELETRIFICAÇÃO E ILUMINAÇÃO EXTERNA	M	1,0000000	47,19	47,19	
Composição Auxiliar	88264	SINAPI	ELETRICISTA COM ENCARGOS COMPLEMENTARES	SEDI - SERVIÇOS DIVERSOS	H	0,1000000	19,82	1,98	
Composição Auxiliar	88247	SINAPI	AUXILIAR DE ELETRICISTA COM ENCARGOS COMPLEMENTARES	SEDI - SERVIÇOS DIVERSOS	H	0,1000000	15,09	1,50	
Insumo	COTAÇÃO-ELE-093 (11/2021)	Próprio	Perfil Sobrepor Para Fita Led 2 Metros Alumínio Difusor Leitoso	Material	M	1,1000000	39,74	43,71	
				MO sem LS =>	1,45	LS =>	1,24	MO com LS =>	2,69
				Valor do BDI =>	11,24			Valor com BDI =>	58,43
8.2.3	Código Banco	Descrição	Tipo	Und	Quant.	Valor Unit	Total		
Composição	CPU-ELE-004	Próprio	Fornecimento e instalação de plafonier de sobrepor 18W, 1.300 lm vida útil 15.000h, incluindo led e driver bivolt	INEL - INSTALAÇÃO ELÉTRICA/ELETRIFICAÇÃO E ILUMINAÇÃO EXTERNA	UN	1,0000000	80,48	80,48	
Composição Auxiliar	88264	SINAPI	ELETRICISTA COM ENCARGOS COMPLEMENTARES	SEDI - SERVIÇOS DIVERSOS	H	0,1000000	19,82	1,98	
Composição Auxiliar	88247	SINAPI	AUXILIAR DE ELETRICISTA COM ENCARGOS COMPLEMENTARES	SEDI - SERVIÇOS DIVERSOS	H	0,1000000	15,09	1,50	
Insumo	cotação luminária -002 (11/2021)	Próprio	LUMINARIA DE TETO PLAFON / PLAFONIER de sobrepor 18W, 1.300 lm vida útil 15.000h, incluindo led e driver bivolt	Material	UN	1,0000000	77,00	77,00	
				MO sem LS =>	1,45	LS =>	1,24	MO com LS =>	2,69
				Valor do BDI =>	19,17			Valor com BDI =>	99,65
8.2.4	Código Banco	Descrição	Tipo	Und	Quant.	Valor Unit	Total		
Composição	CPU-CIVIL-0019	Próprio	Fornecimento e instalação de luminária de sobrepor para lâmpadas em barra de led. , corpo em policarbonato injetado, refeltor em chapa de aço tratada com acabamento em pintura eletrostática na cor branca, difusor em policarbonato injetado translúcido de alto impacto e estabilizado contra raios UV, Grau de proteção IP 65 , temperatura de cor 4000°K, fornecida fita ou tubo LED com driver Bivot , potência do sistema 31W , fluxo luminoso >= 4200 lm. Referência Comercial - ITAIM LPT24 ou tecnicamente superior	INEL - INSTALAÇÃO ELÉTRICA/ELETRIFICAÇÃO E ILUMINAÇÃO EXTERNA	CJ	1,0000000	376,24	376,24	

Composição Auxiliar	88264	SINAPI	ELETRICISTA COM ENCARGOS COMPLEMENTARES	SEDI - SERVIÇOS DIVERSOS	H	0,1655000	19,82	3,28	
Composição Auxiliar	88247	SINAPI	AUXILIAR DE ELETRICISTA COM ENCARGOS COMPLEMENTARES	SEDI - SERVIÇOS DIVERSOS	H	0,0690000	15,09	1,04	
Insumo	cotação luminária -001 (11/2021)	Próprio	Luminária de sobrepor para lâmpadas em barra de led., corpo em policarbonato injetado, refletor em chapa de aço tratada com acabamento em pintura eletrostática na cor branca, difusor em policarbonato injetado translúcido de alto impacto e estabilizado contra raios UV, Grau de proteção IP 65 , temperatura de cor 4000°K, fornecida com driver Bivot , potência do sistema 31W , fluxo luminoso >= 4200 lm . Referência Comercial - ITAIM LPT24 ou tecnicamente superior	Material	UN	1,0000000	286,64	286,64	
Insumo	cotação lampada -001 (11/2021)	Próprio	Lâmpada para luminária de sobrepor 18 w 4000k, bivolt	Material	UN	2,0000000	42,64	85,28	
				MO sem LS =>	1,82	LS =>	1,56	MO com LS =>	3,38
				Valor do BDI =>	89,65		Valor com BDI =>		465,89
8.2.5	Código Banco	Descrição	Tipo	Und	Quant.	Valor Unit	Total		
Composição	CPU-ELE-005	Próprio	Fornecimento e instalação de luminária para iluminação de emergência, com 30 LED'S, bivolt, autonomia com intensidade máxima de até 3 H, com intensidade mínima de até 7 H, cabo e plugue em conformidade com a Portaria 136/2001 do INMETRO E NBR14136:2012.	INEL - INSTALAÇÃO ELÉTRICA/ELETRIFICAÇÃO E ILUMINAÇÃO	UN	1,0000000	36,59	36,59	
Composição Auxiliar	88264	SINAPI	ELETRICISTA COM ENCARGOS COMPLEMENTARES	SEDI - SERVIÇOS DIVERSOS	H	0,3000000	19,82	5,94	
Composição Auxiliar	88247	SINAPI	AUXILIAR DE ELETRICISTA COM ENCARGOS COMPLEMENTARES	SEDI - SERVIÇOS DIVERSOS	H	0,3000000	15,09	4,52	
Insumo	00038774	SINAPI	LUMINARIA DE EMERGENCIA 30 LEDS, POTENCIA 2 W, BATERIA DE LITIO, AUTONOMIA DE 6 HORAS	Material	UN	1,0000000	26,13	26,13	
				MO sem LS =>	4,35	LS =>	3,73	MO com LS =>	8,08
				Valor do BDI =>	8,71		Valor com BDI =>		45,30
8.2.6	Código Banco	Descrição	Tipo	Und	Quant.	Valor Unit	Total		
Composição	CPU-ELE-359	Próprio	Fornecimento e instalação de luminária Refletor Holofote MicroLED Slim 50W, 3500 Kelvin, 950 lumens, temperatura de cor branco quente 3500K (Branco quente). Índice de reprodução de cores maior que 80, vida útil 50000 horas, bivolt (100 a 240V), grau de proteção IP67. Referência: Brilia, Interlight, Itaim	ASTU - ASSENTAMENTO DE TUBOS E PECAS	CJ	1,0000000	165,59	165,59	
Composição Auxiliar	88247	SINAPI	AUXILIAR DE ELETRICISTA COM ENCARGOS COMPLEMENTARES	SEDI - SERVIÇOS DIVERSOS	H	0,1500000	15,09	2,26	
Composição Auxiliar	88264	SINAPI	ELETRICISTA COM ENCARGOS COMPLEMENTARES	SEDI - SERVIÇOS DIVERSOS	H	0,1500000	19,82	2,97	
Insumo	COTAÇÃO-HOLOFOTE-002 (11/2021)	Próprio	Luminária Refletor Holofote MicroLED Slim 50W, 3500 Kelvin, 950 lumens, temperatura de cor branco quente 3500K (Branco quente). Índice de reprodução de cores maior que 80, vida útil 50000 horas, bivolt (100 a 240V), grau de proteção IP67. Referência: Brilia, Interlight, Itaim	Material	CJ	1,0000000	80,18	80,18	

Insumo	COTAÇÃO-lampadaled12w (11/2021)	Próprio	lâmpada led 12w gu10 2700k	Material	CJ	1,0000000	80,18	80,18	
				MO sem LS =>	2,17	LS =>	1,86	MO com LS =>	4,03
				Valor do BDI =>	39,46			Valor com BDI =>	205,05
8.2.7	Código	Banco	Descrição	Tipo	Und	Quant.	Valor Unit	Total	
Composição	91936	SINAPI	Fornecimento e instalação de caixa octogonal 4" x 4", PVC, instalada em laje	INEL - INSTALAÇÃO ELÉTRICA/ELETRIFI	UN	1,0000000	11,40	11,40	
Composição Auxiliar	88264	SINAPI	ELETRICISTA COM ENCARGOS COMPLEMENTARES	SEDI - SERVIÇOS DIVERSOS	H	0,1430000	19,82	2,83	
Composição Auxiliar	88247	SINAPI	AUXILIAR DE ELETRICISTA COM ENCARGOS COMPLEMENTARES	SEDI - SERVIÇOS DIVERSOS	H	0,1430000	15,09	2,15	
Insumo	00012001	SINAPI	CAIXA OCTOGONAL DE FUNDO MOVEL, EM PVC, DE 4" X 4", PARA ELETRODUTO FLEXIVEL CORRUGADO	Material	UN	1,0000000	6,42	6,42	
				MO sem LS =>	2,07	LS =>	1,78	MO com LS =>	3,85
				Valor do BDI =>	2,71			Valor com BDI =>	14,11
8.2.8	Código	Banco	Descrição	Tipo	Und	Quant.	Valor Unit	Total	
Composição	91940	SINAPI	Fornecimento e instalação de caixa retangular 4" x 2" média (1,30 m do piso), PVC, instalada em parede	INEL - INSTALAÇÃO ELÉTRICA/ELETRIFI	UN	1,0000000	11,53	11,53	
Composição Auxiliar	88629	SINAPI	ARGAMASSA TRAÇO 1:3 (CIMENTO E AREIA MÉDIA), PREPARO MANUAL. AF_08/2014	SEDI - SERVIÇOS DIVERSOS	m³	0,0009000	499,71	0,44	
Composição Auxiliar	88264	SINAPI	ELETRICISTA COM ENCARGOS COMPLEMENTARES	SEDI - SERVIÇOS DIVERSOS	H	0,2470000	19,82	4,89	
Composição Auxiliar	88247	SINAPI	AUXILIAR DE ELETRICISTA COM ENCARGOS COMPLEMENTARES	SEDI - SERVIÇOS DIVERSOS	H	0,2470000	15,09	3,72	
Insumo	00001872	SINAPI	CAIXA DE PASSAGEM, EM PVC, DE 4" X 2", PARA ELETRODUTO FLEXIVEL CORRUGADO	Material	UN	1,0000000	2,48	2,48	
				MO sem LS =>	3,62	LS =>	3,10	MO com LS =>	6,72
				Valor do BDI =>	2,74			Valor com BDI =>	14,27
8.2.9	Código	Banco	Descrição	Tipo	Und	Quant.	Valor Unit	Total	
Composição	CPU-ELE-340	Próprio	Fornecimento e instalação de cabo de cobre flexível isolado, 2,5 mm2, anti-chama 450/750V para condutor fase, isolamento duplo em PVC, sem chumbo, não propagante de chama, baixa emissão de fumaças e gases tóxicos, segundo orientações de cores e outras diretrizes da NBR 5410/2004	INEL - INSTALAÇÃO ELÉTRICA/ELETRIFI	M	1,0000000	3,29	3,29	
Composição Auxiliar	88247	SINAPI	AUXILIAR DE ELETRICISTA COM ENCARGOS COMPLEMENTARES	SEDI - SERVIÇOS DIVERSOS	H	0,0300000	15,09	0,45	
Composição Auxiliar	88264	SINAPI	ELETRICISTA COM ENCARGOS COMPLEMENTARES	SEDI - SERVIÇOS DIVERSOS	H	0,0300000	19,82	0,59	
Insumo	00001014	SINAPI	CABO DE COBRE, FLEXIVEL, CLASSE 4 OU 5, ISOLACAO EM PVC/A, ANTICHAMA BWF-B, 1 CONDUTOR, 450/750 V, SECAO NOMINAL 2,5 MM2	Material	M	1,0200000	2,18	2,22	

Insumo	00021127	SINAPI	FITA ISOLANTE ADESIVA ANTICHAMA, USO ATE 750 V, EM ROLO DE 19 MM X 5 M	Material	UN	0,0090000	3,59	0,03	
				MO sem LS =>	0,43	LS =>	0,37	MO com LS =>	0,80
				Valor do BDI =>	0,78		Valor com BDI =>	4,07	
8.2.10	Código	Banco	Descrição	Tipo	Und	Quant.	Valor Unit	Total	
Composição	CPU-ELE-340e	Próprio	Fornecimento e instalação de cabo de cobre flexível isolado, 2,5 mm2, anti-chama 450/750v para condutor de RETORNO, na cor amarelo, isolamento duplo em PVC, sem chumbo, não propagante de chama, baixa emissão de fumaças e gases tóxicos, segundo orientações de cores e outras diretrizes da NBR 5410/2004	INEL - INSTALAÇÃO ELÉTRICA/ELETRIFICAÇÃO E ILUMINAÇÃO EXTERNA	M	1,0000000	3,29	3,29	
Composição Auxiliar	88247	SINAPI	AUXILIAR DE ELETRICISTA COM ENCARGOS COMPLEMENTARES	SEDI - SERVIÇOS DIVERSOS	H	0,0300000	15,09	0,45	
Composição Auxiliar	88264	SINAPI	ELETRICISTA COM ENCARGOS COMPLEMENTARES	SEDI - SERVIÇOS DIVERSOS	H	0,0300000	19,82	0,59	
Insumo	00001014	SINAPI	CABO DE COBRE, FLEXIVEL, CLASSE 4 OU 5, ISOLACAO EM PVC/A, ANTICHAMA BWF-B, 1 CONDUTOR, 450/750 V, SECAO NOMINAL 2,5 MM2	Material	M	1,0200000	2,18	2,22	
Insumo	00021127	SINAPI	FITA ISOLANTE ADESIVA ANTICHAMA, USO ATE 750 V, EM ROLO DE 19 MM X 5 M	Material	UN	0,0090000	3,59	0,03	
				MO sem LS =>	0,43	LS =>	0,37	MO com LS =>	0,80
				Valor do BDI =>	0,78		Valor com BDI =>	4,07	
8.2.11	Código	Banco	Descrição	Tipo	Und	Quant.	Valor Unit	Total	
Composição	CPU-ELE-340d	Próprio	Fornecimento e instalação de cabo de cobre flexível isolado, 2,5 mm2, anti-chama 450/750v para condutor TERRA - verde/verde e amarelo, isolamento duplo em PVC, sem chumbo, não propagante de chama, baixa emissão de fumaças e gases tóxicos, segundo orientações de cores e outras diretrizes da NBR 5410/2004	INEL - INSTALAÇÃO ELÉTRICA/ELETRIFICAÇÃO E ILUMINAÇÃO EXTERNA	M	1,0000000	3,29	3,29	
Composição Auxiliar	88247	SINAPI	AUXILIAR DE ELETRICISTA COM ENCARGOS COMPLEMENTARES	SEDI - SERVIÇOS DIVERSOS	H	0,0300000	15,09	0,45	
Composição Auxiliar	88264	SINAPI	ELETRICISTA COM ENCARGOS COMPLEMENTARES	SEDI - SERVIÇOS DIVERSOS	H	0,0300000	19,82	0,59	
Insumo	00001014	SINAPI	CABO DE COBRE, FLEXIVEL, CLASSE 4 OU 5, ISOLACAO EM PVC/A, ANTICHAMA BWF-B, 1 CONDUTOR, 450/750 V, SECAO NOMINAL 2,5 MM2	Material	M	1,0200000	2,18	2,22	
Insumo	00021127	SINAPI	FITA ISOLANTE ADESIVA ANTICHAMA, USO ATE 750 V, EM ROLO DE 19 MM X 5 M	Material	UN	0,0090000	3,59	0,03	
				MO sem LS =>	0,43	LS =>	0,37	MO com LS =>	0,80
				Valor do BDI =>	0,78		Valor com BDI =>	4,07	
8.2.12	Código	Banco	Descrição	Tipo	Und	Quant.	Valor Unit	Total	

Composição	CPU-DUTO-002	Próprio	Fornecimento e instalação de Duto flexível impermeável, corrugado, para cabos subterrâneos, fabricado em polietileno de alta densidade, cor cinza, fornecido com guia, diâmetro nominal DN Ø2" (duas polegadas) ou 63 mm - diâmetro externo 63 mm e diâmetro interno 52 mm (tolerância de +/- 2,0 mm). O material deverá atender aos valores mínimos solicitados pelas normas técnicas referentes aos esforços de compressão diametral onde o duto não poderá sofrer uma deformação maior que 5% em relação ao seu diâmetro externo quando submetido a uma força de compressão de 100 N. . Inclusive tampão/terminal (Para instalação das luminárias decorativas externas)	INEL - INSTALAÇÃO ELÉTRICA/ELETRIFICAÇÃO E ILUMINAÇÃO EXTERNA	M	1,0000000	17,12	17,12	
Composição Auxiliar	88247	SINAPI	AUXILIAR DE ELETRICISTA COM ENCARGOS COMPLEMENTARES	SEDI - SERVIÇOS DIVERSOS	H	0,4500000	15,09	6,79	
Insumo	39111 - INFORMATIVO SBC (11/2021)	Próprio	Eletroduto espiral, flexível, de polietileno, linha Kanalex, Kanaflex ou similar, de 50mm (2")	Material	M	1,0150000	10,18	10,33	
				MO sem LS =>	2,69	LS =>	2,31	MO com LS =>	5,00
				Valor do BDI =>	4,07			Valor com BDI =>	21,19
8.2.13	Código	Banco	Descrição	Tipo	Und	Quant.	Valor Unit	Total	
Composição	91844	SINAPI	Fornecimento e instalação de eletroduto flexível de 3/4" em PVC, embutido diretamente na laje.	INEL - INSTALAÇÃO ELÉTRICA/ELETRIFI	M	1,0000000	5,75	5,75	
Composição Auxiliar	88247	SINAPI	AUXILIAR DE ELETRICISTA COM ENCARGOS COMPLEMENTARES	SEDI - SERVIÇOS DIVERSOS	H	0,0870000	15,09	1,31	
Composição Auxiliar	88264	SINAPI	ELETRICISTA COM ENCARGOS COMPLEMENTARES	SEDI - SERVIÇOS DIVERSOS	H	0,0870000	19,82	1,72	
Insumo	00043132	SINAPI	ARAME RECOZIDO 16 BWG, D = 1,65 MM (0,016 KG/M) OU 18 BWG, D = 1,25 MM (0,01 KG/M)	Material	KG	0,0018000	27,50	0,04	
Insumo	00002688	SINAPI	ELETRODUTO PVC FLEXIVEL CORRUGADO, COR AMARELA, DE 25 MM	Material	M	1,1000000	2,44	2,68	
				MO sem LS =>	1,26	LS =>	1,07	MO com LS =>	2,33
				Valor do BDI =>	1,37			Valor com BDI =>	7,12
8.2.15	Código	Banco	Descrição	Tipo	Und	Quant.	Valor Unit	Total	
Composição	93382 - SINAPI	Próprio	Reaterro e Compactação com compactador mecânico de placa vibratória, medido "in situ", inclusive lançamento de água em quantidade necessária	MOVMT - MOVIMENTO DE TERRA	m³	1,0000000	22,71	22,71	
Composição Auxiliar	88316	SINAPI	SERVENTE COM ENCARGOS COMPLEMENTARES	SEDI - SERVIÇOS DIVERSOS	H	0,6500000	14,11	9,17	
Composição Auxiliar	91533	SINAPI	COMPACTADOR DE SOLOS DE PERCUSSÃO (SOQUETE) COM MOTOR A GASOLINA 4 TEMPOS, POTÊNCIA 4 CV - CHP DIURNO. AF_08/2015	CHOR - CUSTOS HORÁRIOS DE	CHP	0,2740000	26,18	7,17	
Composição Auxiliar	91534	SINAPI	COMPACTADOR DE SOLOS DE PERCUSSÃO (SOQUETE) COM MOTOR A GASOLINA 4 TEMPOS, POTÊNCIA 4 CV - CHI DIURNO. AF_08/2015	CHOR - CUSTOS HORÁRIOS DE	CHI	0,2540000	18,80	4,77	
Composição Auxiliar	95606	SINAPI	UMIDIFICAÇÃO DE MATERIAL PARA VALAS COM CAMINHÃO PIPA 10000L. AF_11/2016	MOVMT - MOVIMENTO DE TERRA	m³	1,0000000	1,60	1,60	
				MO sem LS =>	7,95	LS =>	6,80	MO com LS =>	14,75
				Valor do BDI =>	5,41			Valor com BDI =>	28,12

8.3.1	Código	Banco	Descrição	Tipo	Und	Quant.	Valor Unit	Total	
Composição	91953	SINAPI	Fornecimento e instalação de módulo para interruptor de 1 tecla, 10A, 250V, para caixa 4x2", conjunto completo com espelho.	INEL - INSTALAÇÃO ELÉTRICA/ELETRIFI	UN	1,0000000	21,65	21,65	
Composição Auxiliar	91946	SINAPI	SUPORTE PARAFUSADO COM PLACA DE ENCAIXE 4" X 2" MÉDIO (1,30 M DO PISO) PARA PONTO ELÉTRICO - FORNECIMENTO E INSTALAÇÃO. AF_12/2015	INEL - INSTALAÇÃO ELÉTRICA/ELETRIFI CAÇÃO E	UN	1,0000000	6,90	6,90	
Composição Auxiliar	91952	SINAPI	INTERRUPTOR SIMPLES (1 MÓDULO), 10A/250V, SEM SUPORTE E SEM PLACA - FORNECIMENTO E INSTALAÇÃO. AF_12/2015	INEL - INSTALAÇÃO ELÉTRICA/ELETRIFI	UN	1,0000000	14,75	14,75	
				MO sem LS =>	4,32	LS =>	3,70	MO com LS =>	8,02
				Valor do BDI =>	5,15			Valor com BDI =>	26,80
8.3.2	Código	Banco	Descrição	Tipo	Und	Quant.	Valor Unit	Total	
Composição	91959	SINAPI	Fornecimento e instalação de módulo para interruptor de 2 teclas, 10A, 250V, para caixa 4x2", conjunto completo com espelho.	INEL - INSTALAÇÃO ELÉTRICA/ELETRIFI	UN	1,0000000	34,32	34,32	
Composição Auxiliar	91958	SINAPI	INTERRUPTOR SIMPLES (2 MÓDULOS), 10A/250V, SEM SUPORTE E SEM PLACA - FORNECIMENTO E INSTALAÇÃO. AF_12/2015	INEL - INSTALAÇÃO ELÉTRICA/ELETRIFI	UN	1,0000000	27,42	27,42	
Composição Auxiliar	91946	SINAPI	SUPORTE PARAFUSADO COM PLACA DE ENCAIXE 4" X 2" MÉDIO (1,30 M DO PISO) PARA PONTO ELÉTRICO - FORNECIMENTO E INSTALAÇÃO. AF_12/2015	INEL - INSTALAÇÃO ELÉTRICA/ELETRIFI CAÇÃO E	UN	1,0000000	6,90	6,90	
				MO sem LS =>	6,72	LS =>	5,76	MO com LS =>	12,48
				Valor do BDI =>	8,17			Valor com BDI =>	42,49
8.3.3	Código	Banco	Descrição	Tipo	Und	Quant.	Valor Unit	Total	
Composição	91994	SINAPI	Fornecimento e instalação de modulo de tomada embutido na parede, 2P+T, NBR 14136, 10A,127V	INEL - INSTALAÇÃO ELÉTRICA/ELETRIFI	UN	1,0000000	18,61	18,61	
Composição Auxiliar	88247	SINAPI	AUXILIAR DE ELETRICISTA COM ENCARGOS COMPLEMENTARES	SEDI - SERVIÇOS DIVERSOS	H	0,3080000	15,09	4,64	
Composição Auxiliar	88264	SINAPI	ELETRICISTA COM ENCARGOS COMPLEMENTARES	SEDI - SERVIÇOS DIVERSOS	H	0,3080000	19,82	6,10	
Insumo	00038101	SINAPI	TOMADA 2P+T 10A, 250V (APENAS MODULO)	Material	UN	1,0000000	7,87	7,87	
				MO sem LS =>	4,47	LS =>	3,83	MO com LS =>	8,30
				Valor do BDI =>	4,43			Valor com BDI =>	23,04
8.3.4	Código	Banco	Descrição	Tipo	Und	Quant.	Valor Unit	Total	
Composição	91995	SINAPI	Fornecimento e instalação de modulo de tomada embutido na parede, 2P+T, NBR 14136, 20A,220V, NA COR VERMELHA	INEL - INSTALAÇÃO ELÉTRICA/ELETRIFI	UN	1,0000000	20,81	20,81	
Composição Auxiliar	88247	SINAPI	AUXILIAR DE ELETRICISTA COM ENCARGOS COMPLEMENTARES	SEDI - SERVIÇOS DIVERSOS	H	0,3080000	15,09	4,64	
Composição Auxiliar	88264	SINAPI	ELETRICISTA COM ENCARGOS COMPLEMENTARES	SEDI - SERVIÇOS DIVERSOS	H	0,3080000	19,82	6,10	
Insumo	00038102	SINAPI	TOMADA 2P+T 20A, 250V (APENAS MODULO)	Material	UN	1,0000000	10,07	10,07	
				MO sem LS =>	4,47	LS =>	3,83	MO com LS =>	8,30

				Valor do BDI =>	4,95		Valor com BDI =>	25,76	
8.3.5	Código	Banco	Descrição	Tipo	Und	Quant.	Valor Unit	Total	
Composição	CPU-ELE-007	Próprio	Fornecimento e instalação de tomada embutida na parede, 2P+T, NBR 14136, 10A, 127V - LINHA A PROVA D'ÁGUA, conjunto completo (Caixa, módulo e espelho)	INEL - INSTALAÇÃO ELÉTRICA/ELETRIFICAÇÃO E	UN	1,0000000	155,24	155,24	
Composição Auxiliar	88264	SINAPI	ELETRICISTA COM ENCARGOS COMPLEMENTARES	SEDI - SERVIÇOS DIVERSOS	H	0,1500000	19,82	2,97	
Composição Auxiliar	88247	SINAPI	AUXILIAR DE ELETRICISTA COM ENCARGOS COMPLEMENTARES	SEDI - SERVIÇOS DIVERSOS	H	0,1500000	15,09	2,26	
Insumo	COTAÇÃO-ELE-006 - 11/2021	Próprio	TOMADA 2P + TERRA 10A AQUATIC 064218 PIAL LEGRAND	Material	UN	1,0000000	150,01	150,01	
				MO sem LS =>	2,17	LS =>	1,86	MO com LS =>	4,03
				Valor do BDI =>	36,99		Valor com BDI =>	192,23	
8.3.6	Código	Banco	Descrição	Tipo	Und	Quant.	Valor Unit	Total	
Composição	CPU-ELE-008	Próprio	Fornecimento e instalação de tomada embutido na parede, 2P+T, NBR 14136, 20A, 220V, (Módulo NA COR VERMELHA) - LINHA A PROVA D'ÁGUA, conjunto completo (Caixa, módulo e espelho)	INEL - INSTALAÇÃO ELÉTRICA/ELETRIFICAÇÃO E	UN	1,0000000	227,28	227,28	
Composição Auxiliar	88264	SINAPI	ELETRICISTA COM ENCARGOS COMPLEMENTARES	SEDI - SERVIÇOS DIVERSOS	H	0,1500000	19,82	2,97	
Composição Auxiliar	88247	SINAPI	AUXILIAR DE ELETRICISTA COM ENCARGOS COMPLEMENTARES	SEDI - SERVIÇOS DIVERSOS	H	0,1500000	15,09	2,26	
Insumo	COTAÇÃO-ELE-007 - 11/2021	Próprio	TOMADA 2P + TERRA 20A AQUATIC 064218 PIAL LEGRAND	Material	UN	1,0000000	222,05	222,05	
				MO sem LS =>	2,17	LS =>	1,86	MO com LS =>	4,03
				Valor do BDI =>	54,16		Valor com BDI =>	281,44	
8.3.7	Código	Banco	Descrição	Tipo	Und	Quant.	Valor Unit	Total	
Composição	ELE-PLA-035/MOD - SETOP	Próprio	Fornecimento e instalação de espelho para 02 modulos de tomadas em PVC, 4x2", na cor branco	319 - ELE-001 - INSTALAÇÃO	UN	1,0000000	5,27	5,27	
Composição Auxiliar	88247	SINAPI	AUXILIAR DE ELETRICISTA COM ENCARGOS COMPLEMENTARES	SEDI - SERVIÇOS DIVERSOS	H	0,0500000	15,09	0,75	
Composição Auxiliar	88264	SINAPI	ELETRICISTA COM ENCARGOS COMPLEMENTARES	SEDI - SERVIÇOS DIVERSOS	H	0,0500000	19,82	0,99	
Insumo	MATED- 13031	SETOP	PLACA 4" X 4" PARA 2 POSTOS REDONDOS (REF. 8555)	Material	U	1,0000000	3,53	3,53	
				MO sem LS =>	0,72	LS =>	0,62	MO com LS =>	1,34
				Valor do BDI =>	1,25		Valor com BDI =>	6,52	
8.3.8	Código	Banco	Descrição	Tipo	Und	Quant.	Valor Unit	Total	
Composição	ELE-PLA-040/MOD - SETOP	Próprio	Fornecimento e instalação de espelho para 01 modulo de tomada em PVC, 4x2", na cor branco	INEL - INSTALAÇÃO ELÉTRICA/ELETRIFI	UN	1,0000000	3,32	3,32	

Composição Auxiliar	88247	SINAPI	AUXILIAR DE ELETRICISTA COM ENCARGOS COMPLEMENTARES	SEDI - SERVIÇOS DIVERSOS	H	0,0500000	15,09	0,75	
Composição Auxiliar	88264	SINAPI	ELETRICISTA COM ENCARGOS COMPLEMENTARES	SEDI - SERVIÇOS DIVERSOS	H	0,0500000	19,82	0,99	
Insumo	MATED- 12978	SETOP	PLACA 2" X 4", 1 POSTO	Material	U	1,0000000	1,58	1,58	
				MO sem LS =>	0,72	LS =>	0,62	MO com LS =>	1,34
				Valor do BDI =>	0,79			Valor com BDI =>	4,11
8.3.9	Código	Banco	Descrição	Tipo	Und	Quant.	Valor Unit	Total	
Composição	ELE-PLA-065/MOD - SETOP	Próprio	Fornecimento e instalação de espelho para em PVC, com furo central,4X2", na cor branco. (para os chuveiros)	INEL - INSTALAÇÃO ELÉTRICA/ELETRIFI	Un	1,0000000	3,30	3,30	
Composição Auxiliar	88247	SINAPI	AUXILIAR DE ELETRICISTA COM ENCARGOS COMPLEMENTARES	SEDI - SERVIÇOS DIVERSOS	H	0,0500000	15,09	0,75	
Composição Auxiliar	88264	SINAPI	ELETRICISTA COM ENCARGOS COMPLEMENTARES	SEDI - SERVIÇOS DIVERSOS	H	0,0500000	19,82	0,99	
Insumo	MATED- 12983	SETOP	PLACA PARA CAIXA 2" X 4", COM FURO CENTRAL	Material	U	1,0000000	1,56	1,56	
				MO sem LS =>	0,72	LS =>	0,62	MO com LS =>	1,34
				Valor do BDI =>	0,78			Valor com BDI =>	4,08
8.3.11	Código	Banco	Descrição	Tipo	Und	Quant.	Valor Unit	Total	
Composição	CPU-ELE-0005	Próprio	Fornecimento e instalação de tomada em caixa redonda 3P+T - 30A,440V - NBR 14.136, (conjunto completo, inclusive com as tomadas), tipo STECK	INEL - INSTALAÇÃO ELÉTRICA/ELETRIFI	UN	1,0000000	112,93	112,93	
Composição Auxiliar	88247	SINAPI	AUXILIAR DE ELETRICISTA COM ENCARGOS COMPLEMENTARES	SEDI - SERVIÇOS DIVERSOS	H	0,1660000	15,09	2,50	
Composição Auxiliar	88264	SINAPI	ELETRICISTA COM ENCARGOS COMPLEMENTARES	SEDI - SERVIÇOS DIVERSOS	H	0,1660000	19,82	3,29	
Composição Auxiliar	88629	SINAPI	ARGAMASSA TRAÇO 1:3 (CIMENTO E AREIA MÉDIA), PREPARO MANUAL. AF_08/2014	SEDI - SERVIÇOS DIVERSOS	m³	0,0012000	499,71	0,59	
Insumo	00001873	SINAPI	CAIXA DE PASSAGEM, EM PVC, DE 4" X 4", PARA ELETRODUTO FLEXIVEL CORRUGADO	Material	UN	1,0000000	4,93	4,93	
Insumo	TOMADA-0001 (11/2021)	Próprio	Tomada em caixa redonda 3P+T - 30A,440V - NBR 14.136, (conjunto completo, inclusive com as tomadas), tipo STECK	Material	UN	1,0000000	101,62	101,62	
				MO sem LS =>	2,46	LS =>	2,11	MO com LS =>	4,57
				Valor do BDI =>	26,91			Valor com BDI =>	139,84
8.3.14	Código	Banco	Descrição	Tipo	Und	Quant.	Valor Unit	Total	
Composição	CPU-ELE-340c	Próprio	ornecimento e instalação de cabo de cobre flexível isolado, 2,5 mm2, anti-chama 450/750v para condutor NEUTRO, na cor azul. Isolamento duplo em PVC, sem chumbo, não propagante de chama, baixa emissão de fumaças e gases tóxicos, segundo orientações de cores e outras diretrizes da NBR 5410/2004	INEL - INSTALAÇÃO ELÉTRICA/ELETRIFI CAÇÃO E ILUMINAÇÃO EXTERNA	M	1,0000000	3,29	3,29	
Composição Auxiliar	88247	SINAPI	AUXILIAR DE ELETRICISTA COM ENCARGOS COMPLEMENTARES	SEDI - SERVIÇOS DIVERSOS	H	0,0300000	15,09	0,45	

Composição Auxiliar	88264	SINAPI	ELETRICISTA COM ENCARGOS COMPLEMENTARES	SEDI - SERVIÇOS DIVERSOS	H	0,0300000	19,82	0,59	
Insumo	00001014	SINAPI	CABO DE COBRE, FLEXIVEL, CLASSE 4 OU 5, ISOLACAO EM PVC/A, ANTICHAMA BWF-B, 1 CONDUTOR, 450/750 V, SECAO NOMINAL 2,5 MM2	Material	M	1,0200000	2,18	2,22	
Insumo	00021127	SINAPI	FITA ISOLANTE ADESIVA ANTICHAMA, USO ATE 750 V, EM ROLO DE 19 MM X 5 M	Material	UN	0,0090000	3,59	0,03	
				MO sem LS =>	0,43	LS =>	0,37	MO com LS =>	0,80
				Valor do BDI =>	0,78		Valor com BDI =>		4,07
8.3.15	Código	Banco	Descrição	Tipo	Und	Quant.	Valor Unit	Total	
Composição	CPU-ELE-341	Próprio	Fornecimento e instalação de cabo de cobre flexível isolado, 4,0 mm2, anti-chama 450/750v, cabo para condutor FASE, cor branco, isolamento duplo em PVC, sem chumbo, não propagante de chama, baixa emissão de fumaças e gases tóxicos, segundo orientações de cores e outras diretrizes da NBR 5410/2004	INEL - INSTALAÇÃO ELÉTRICA/ELETRIFICAÇÃO E ILUMINAÇÃO EXTERNA	M	1,0000000	5,39	5,39	
Composição Auxiliar	88247	SINAPI	AUXILIAR DE ELETRICISTA COM ENCARGOS COMPLEMENTARES	SEDI - SERVIÇOS DIVERSOS	H	0,0400000	15,09	0,60	
Composição Auxiliar	88264	SINAPI	ELETRICISTA COM ENCARGOS COMPLEMENTARES	SEDI - SERVIÇOS DIVERSOS	H	0,0400000	19,82	0,79	
Insumo	00000981	SINAPI	CABO DE COBRE, FLEXIVEL, CLASSE 4 OU 5, ISOLACAO EM PVC/A, ANTICHAMA BWF-B, 1 CONDUTOR, 450/750 V, SECAO NOMINAL 4 MM2	Material	M	1,0200000	3,90	3,97	
Insumo	00021127	SINAPI	FITA ISOLANTE ADESIVA ANTICHAMA, USO ATE 750 V, EM ROLO DE 19 MM X 5 M	Material	UN	0,0090000	3,59	0,03	
				MO sem LS =>	0,58	LS =>	0,49	MO com LS =>	1,07
				Valor do BDI =>	1,28		Valor com BDI =>		6,67
8.3.16	Código	Banco	Descrição	Tipo	Und	Quant.	Valor Unit	Total	
Composição	CPU-ELE-341e	Próprio	Fornecimento e instalação de cabo de cobre flexível isolado, 4,0 mm2, anti-chama 450/750v, para condutor terra - verde/verde e amarelo, isolamento duplo em PVC, sem chumbo, não propagante de chama, baixa emissão de fumaças e gases tóxicos, segundo orientações de cores e outras diretrizes da NBR 5410/2004	INEL - INSTALAÇÃO ELÉTRICA/ELETRIFICAÇÃO E ILUMINAÇÃO EXTERNA	M	1,0000000	5,39	5,39	
Composição Auxiliar	88247	SINAPI	AUXILIAR DE ELETRICISTA COM ENCARGOS COMPLEMENTARES	SEDI - SERVIÇOS DIVERSOS	H	0,0400000	15,09	0,60	
Composição Auxiliar	88264	SINAPI	ELETRICISTA COM ENCARGOS COMPLEMENTARES	SEDI - SERVIÇOS DIVERSOS	H	0,0400000	19,82	0,79	
Insumo	00000981	SINAPI	CABO DE COBRE, FLEXIVEL, CLASSE 4 OU 5, ISOLACAO EM PVC/A, ANTICHAMA BWF-B, 1 CONDUTOR, 450/750 V, SECAO NOMINAL 4 MM2	Material	M	1,0200000	3,90	3,97	
Insumo	00021127	SINAPI	FITA ISOLANTE ADESIVA ANTICHAMA, USO ATE 750 V, EM ROLO DE 19 MM X 5 M	Material	UN	0,0090000	3,59	0,03	
				MO sem LS =>	0,58	LS =>	0,49	MO com LS =>	1,07
				Valor do BDI =>	1,28		Valor com BDI =>		6,67

8.3.17	Código	Banco	Descrição	Tipo	Und	Quant.	Valor Unit	Total	
Composição	CPU-ELE-341c	Próprio	Fornecimento e instalação de cabo de cobre flexível isolado, 4,0 mm ² , anti-chama 450/750v, cabo para condutor NEUTRO, cor azul, isolamento duplo em PVC, sem chumbo, não propagante de chama, baixa emissão de fumaças e gases tóxicos, segundo orientações de cores e outras diretrizes da NBR 5410/2006	INEL - INSTALAÇÃO ELÉTRICA/ELETRIFICAÇÃO E ILUMINAÇÃO EXTERNA	M	1,0000000	5,39	5,39	
Composição Auxiliar	88247	SINAPI	AUXILIAR DE ELETRICISTA COM ENCARGOS COMPLEMENTARES	SEDI - SERVIÇOS DIVERSOS	H	0,0400000	15,09	0,60	
Composição Auxiliar	88264	SINAPI	ELETRICISTA COM ENCARGOS COMPLEMENTARES	SEDI - SERVIÇOS DIVERSOS	H	0,0400000	19,82	0,79	
Insumo	00000981	SINAPI	CABO DE COBRE, FLEXIVEL, CLASSE 4 OU 5, ISOLACAO EM PVC/A, ANTICHAMA BWF-B, 1 CONDUTOR, 450/750 V, SECAO NOMINAL 4 MM2	Material	M	1,0200000	3,90	3,97	
Insumo	00021127	SINAPI	FITA ISOLANTE ADESIVA ANTICHAMA, USO ATE 750 V, EM ROLO DE 19 MM X 5 M	Material	UN	0,0090000	3,59	0,03	
				MO sem LS =>	0,58	LS =>	0,49	MO com LS =>	1,07
				Valor do BDI =>	1,28			Valor com BDI =>	6,67
8.3.18	Código	Banco	Descrição	Tipo	Und	Quant.	Valor Unit	Total	
Composição	CPU-ELE-009	Próprio	Fornecimento e instalação de etiqueta de identificação dos circuitos e tensões para as tomadas (tamanho mínimo de 250mm)	INEL - INSTALAÇÃO ELÉTRICA/ELETRIFICAÇÃO	UN	1,0000000	2,64	2,64	
Composição Auxiliar	88247	SINAPI	AUXILIAR DE ELETRICISTA COM ENCARGOS COMPLEMENTARES	SEDI - SERVIÇOS DIVERSOS	H	0,1000000	15,09	1,50	
Insumo	COTAÇÃO-ELE-008(H)	Próprio	ETIQUETA DE IDENTIFICAÇÃO	Material	UN	1,0000000	1,14	1,14	
				MO sem LS =>	0,60	LS =>	0,51	MO com LS =>	1,11
				Valor do BDI =>	0,62			Valor com BDI =>	3,26
8.3.19	Código	Banco	Descrição	Tipo	Und	Quant.	Valor Unit	Total	
Composição	91846	SINAPI	Fornecimento e instalação de eletroduto flexível corrugado, PVC, DN 32 mm (1"), para circuitos terminais, instalado em laje ou parede	INEL - INSTALAÇÃO ELÉTRICA/ELETRIFICAÇÃO	M	1,0000000	8,37	8,37	
Composição Auxiliar	88247	SINAPI	AUXILIAR DE ELETRICISTA COM ENCARGOS COMPLEMENTARES	SEDI - SERVIÇOS DIVERSOS	H	0,1070000	15,09	1,61	
Composição Auxiliar	88264	SINAPI	ELETRICISTA COM ENCARGOS COMPLEMENTARES	SEDI - SERVIÇOS DIVERSOS	H	0,1070000	19,82	2,12	
Insumo	00043132	SINAPI	ARAME RECOZIDO 16 BWG, D = 1,65 MM (0,016 KG/M) OU 18 BWG, D = 1,25 MM (0,01 KG/M)	Material	KG	0,0020000	27,50	0,05	
Insumo	00002690	SINAPI	ELETRODUTO PVC FLEXIVEL CORRUGADO, COR AMARELA, DE 32 MM	Material	M	1,1000000	4,18	4,59	
				MO sem LS =>	1,55	LS =>	1,33	MO com LS =>	2,88
				Valor do BDI =>	1,99			Valor com BDI =>	10,36
8.4.1	Código	Banco	Descrição	Tipo	Und	Quant.	Valor Unit	Total	
Composição	CPU-ELE-369	Próprio	Fornecimento e instalação de espelho com 2 furos para ponto RJ45 CAT 5, em PVC, 4x2", na cor branco	INEL - INSTALAÇÃO ELÉTRICA/ELETRIFICAÇÃO	UN	1,0000000	4,13	4,13	

Composição Auxiliar	88247	SINAPI	AUXILIAR DE ELETRICISTA COM ENCARGOS COMPLEMENTARES	SEDI - SERVIÇOS DIVERSOS	H	0,0500000	15,09	0,75	
Composição Auxiliar	88264	SINAPI	ELETRICISTA COM ENCARGOS COMPLEMENTARES	SEDI - SERVIÇOS DIVERSOS	H	0,0500000	19,82	0,99	
Insumo	00038093	SINAPI	ESPELHO / PLACA DE 2 POSTOS 4" X 2", PARA INSTALACAO DE TOMADAS E INTERRUPTORES	Material	UN	1,0000000	2,39	2,39	
				MO sem LS =>	0,72	LS =>	0,62	MO com LS =>	1,34
				Valor do BDI =>	0,98			Valor com BDI =>	5,11
8.4.2	Código	Banco	Descrição	Tipo	Und	Quant.	Valor Unit	Total	
Composição	11.82.50MOD - SUDECAP	Próprio	Fornecimento e instalação de módulos RJ45 cat 5, inclusa no mesmo acabamento da canaleta metálica. Referências: Valemam, Mopa, Engeduto	INEL - INSTALAÇÃO ELÉTRICA/ELETRIFI	UN	1,0000000	22,44	22,44	
Composição Auxiliar	88247	SINAPI	AUXILIAR DE ELETRICISTA COM ENCARGOS COMPLEMENTARES	SEDI - SERVIÇOS DIVERSOS	H	0,1800000	15,09	2,71	
Composição Auxiliar	88264	SINAPI	ELETRICISTA COM ENCARGOS COMPLEMENTARES	SEDI - SERVIÇOS DIVERSOS	H	0,1800000	19,82	3,56	
Insumo	74.28.11	SUDECAP	TOMADA RJ45, 8 FIOS, CAT 5E (APENAS MODULO)	Material	UN	1,0000000	16,17	16,17	
				MO sem LS =>	2,61	LS =>	2,24	MO com LS =>	4,85
				Valor do BDI =>	5,34			Valor com BDI =>	27,78
8.4.3	Código	Banco	Descrição	Tipo	Und	Quant.	Valor Unit	Total	
Composição	11.80.20MOD/SUDECAP	Próprio	Fornecimento e instalação de cabo UTP categoria 5e rígido 4px24awg 100mhz. condutor de cobre nu isolado com polietileno termoplástico e condutores trançados em pares, capa externa em LSZH (LOW SMOKE zero HALOGEN) e composto por materiais que cumprem com a diretiva europeia ROHS (RESTRICTION OF CERTAIN HAZARDOUS SUBSTANCES). Atende as normas: ANSI/TIA/EIA-568-B.2 E ISO/IEC 11801, ANATEL 1199-06-0256, iso9001/14001, utilizando gigabit ethernet, IEEE 802.3Z, 1000 MBPS. temperatura de operação -20°C a 60°C; desequilíbrio resistivo máximo 5%; resistência elétrica CC máxima do condutor a 20°C: 100 w/km. Furukawa ou equivalente	INEL - INSTALAÇÃO ELÉTRICA/ELETRIFI CAÇÃO E ILUMINAÇÃO EXTERNA	M	1,0000000	4,25	4,25	
Composição Auxiliar	88247	SINAPI	AUXILIAR DE ELETRICISTA COM ENCARGOS COMPLEMENTARES	SEDI - SERVIÇOS DIVERSOS	H	0,0800000	15,09	1,20	
Composição Auxiliar	88264	SINAPI	ELETRICISTA COM ENCARGOS COMPLEMENTARES	SEDI - SERVIÇOS DIVERSOS	H	0,0800000	19,82	1,58	
Insumo	74.19.35	SUDECAP	CABO UTP 4 PARES-CATEGORIA 5E-FURUKAWA OU EQUIVALENTE	Material	M	1,0000000	1,47	1,47	
				MO sem LS =>	1,16	LS =>	0,99	MO com LS =>	2,15
				Valor do BDI =>	1,01			Valor com BDI =>	5,26
8.4.4	Código	Banco	Descrição	Tipo	Und	Quant.	Valor Unit	Total	
Composição	CAB-PATCH-010/MOD - SETOP	Próprio	Fornecimento e instalação de patch CORDS tipo RJ45 CATEGORIA 5 E, referência k-pc5e, com comprimento de 3,0m	INEL - INSTALAÇÃO ELÉTRICA/ELETRIFI	CJ	1,0000000	26,46	26,46	

Composição Auxiliar	88247	SINAPI	AUXILIAR DE ELETRICISTA COM ENCARGOS COMPLEMENTARES	SEDI - SERVIÇOS DIVERSOS	H	0,0500000	15,09	0,75	
Composição Auxiliar	88264	SINAPI	ELETRICISTA COM ENCARGOS COMPLEMENTARES	SEDI - SERVIÇOS DIVERSOS	H	0,0500000	19,82	0,99	
Insumo	MATED- 12101	SETOP	PATCH CORD RJ45/RJ45 UTP-4P METÁLICO CATEGORIA 6, PINAGEM T568A NA COR AZUL (VOZ), COMPRIMENTO 3 METROS	Material	U	1,0000000	24,72	24,72	
				MO sem LS =>	0,72	LS =>	0,62	MO com LS =>	1,34
				Valor do BDI =>	6,30			Valor com BDI =>	32,76
8.4.5	Código	Banco	Descrição	Tipo	Und	Quant.	Valor Unit	Total	
Composição	CPU-ELE-010	Próprio	Fornecimento e instalação de fornecimento e instalação rack 5u - rack para telecomunicações fechamento lateral e traseiro removíveis em chapa de aço monobloco, altura de 5U's, largura de 19", profundidade 350mm, porta em acrílico, dobradiça com abertura de 180 graus, com maçaneta, pintura eletrostática em pó poliéster cinza RAL 7032, com 01 par de venezianas laterais, régua de tomadas, bandejas, niveladores em aço com proteção de borracha, organizadores de cabos verticais e traseiros, planos móveis frontais e traseiros.	INEL - INSTALAÇÃO ELÉTRICA/ELETRIFICAÇÃO E ILUMINAÇÃO EXTERNA	CJ	1,0000000	437,72	437,72	
Composição Auxiliar	88247	SINAPI	AUXILIAR DE ELETRICISTA COM ENCARGOS COMPLEMENTARES	SEDI - SERVIÇOS DIVERSOS	H	2,0000000	15,09	30,18	
Composição Auxiliar	88264	SINAPI	ELETRICISTA COM ENCARGOS COMPLEMENTARES	SEDI - SERVIÇOS DIVERSOS	H	2,0000000	19,82	39,64	
Insumo	8943 - ORSE	Próprio	RACK 5U - RACK PARA TELECOMUNICAÇÕES FECHAMENTO LATERAL E TRASEIRO REMOVÍVEIS EM CHAPA DE AÇO MONOBLOCO, ALTURA DE 5U'S, LARGURA DE 19", PROFUNDIDADE 350MM, PORTA EM ACRÍLICO, DOBRADIÇA COM ABERTURA DE 180 GRAUS, COM MAÇANETA, PINTURA ELETROSTÁTICA EM PÓ POLIÉSTER CINZA RAL 7032, COM 01 PAR DE VENEZIANAS LATERAIS, RÉGUA DE TOMADAS, BANDEJAS, NIVELADORES EM AÇO COM PROTEÇÃO DE BORRACHA, ORGANIZADORES DE CABOS VERTICAIS E TRASEIROS, PLANOS MÓVEIS FRONTAIS E TRASEIROS.	Material	UN	1,0000000	367,90	367,90	
				MO sem LS =>	29,08	LS =>	24,90	MO com LS =>	53,98
				Valor do BDI =>	104,30			Valor com BDI =>	542,02
8.4.6	Código	Banco	Descrição	Tipo	Und	Quant.	Valor Unit	Total	
Composição	CPU-ELE-011	Próprio	Fornecimento e instalação de MINI DIO completo SC/APC para 12 fibras SM 9/125 (bandeja PIG TAILS e acopladores)	INEL - INSTALAÇÃO ELÉTRICA/ELETRIFICAÇÃO	CJ	1,0000000	176,80	176,80	
Composição Auxiliar	88264	SINAPI	ELETRICISTA COM ENCARGOS COMPLEMENTARES	SEDI - SERVIÇOS DIVERSOS	H	0,5000000	19,82	9,91	
Composição Auxiliar	88247	SINAPI	AUXILIAR DE ELETRICISTA COM ENCARGOS COMPLEMENTARES	SEDI - SERVIÇOS DIVERSOS	H	0,5000000	15,09	7,54	
Insumo	001-MINI DIO (11/2021)	Próprio	MINI DIO completo SC/APC para 12 fibras SM 9/125 (bandeja PIG TAILS e acopladores)	Material	UN	1,0000000	159,35	159,35	
				MO sem LS =>	7,27	LS =>	6,22	MO com LS =>	13,49

				Valor do BDI =>	42,13		Valor com BDI =>	218,93	
8.4.7	Código	Banco	Descrição	Tipo		Und	Quant.	Valor Unit	Total
Composição	CAB-PATCH-015MOD/SETOP	Próprio	Fornecimento e instalação de patch panel, 24 portas, categoria 5e, para rack de 19" e 5us de altura	INEL - INSTALAÇÃO ELÉTRICA/ELETRIFI		CJ	1,0000000	1.219,07	1.219,07
Composição Auxiliar	88247	SINAPI	AUXILIAR DE ELETRICISTA COM ENCARGOS COMPLEMENTARES	SEDI - SERVIÇOS DIVERSOS		H	8,0000000	15,09	120,72
Composição Auxiliar	88264	SINAPI	ELETRICISTA COM ENCARGOS COMPLEMENTARES	SEDI - SERVIÇOS DIVERSOS		H	8,0000000	19,82	158,56
Insumo	MATED- 12105	SETOP	PATCH PANEL 24 POSIÇÕES, CATEGORIA 6, COM GUIA TRASEIRO	Material		U	1,0000000	939,79	939,79
				MO sem LS =>	116,33	LS =>	99,59	MO com LS =>	215,92
				Valor do BDI =>	290,50		Valor com BDI =>	1.509,57	
8.4.8	Código	Banco	Descrição	Tipo		Und	Quant.	Valor Unit	Total
Composição	CAB-RACK-020MOD/SETOP	Próprio	Fornecimento e instalação de organizador de cabos de 1u para rack 19"	INEL - INSTALAÇÃO ELÉTRICA/ELETRIFI		CJ	1,0000000	120,20	120,20
Composição Auxiliar	88247	SINAPI	AUXILIAR DE ELETRICISTA COM ENCARGOS COMPLEMENTARES	SEDI - SERVIÇOS DIVERSOS		H	1,0000000	15,09	15,09
Composição Auxiliar	88264	SINAPI	ELETRICISTA COM ENCARGOS COMPLEMENTARES	SEDI - SERVIÇOS DIVERSOS		H	1,0000000	19,82	19,82
Insumo	MATED- 12110	SETOP	ORGANIZADOR DE CABOS DE 1U PARA RACK 19"	Material		U	1,0000000	85,29	85,29
				MO sem LS =>	14,54	LS =>	12,45	MO com LS =>	26,99
				Valor do BDI =>	28,64		Valor com BDI =>	148,84	
8.4.9	Código	Banco	Descrição	Tipo		Und	Quant.	Valor Unit	Total
Composição	CPU-ELE-012 (HU)	Próprio	Fornecimento e instalação serviço de fusão e certificação da fibra óptica com emissão de relatórios (impresso e arquivo eletrônico)	ASTU - ASSENTAMENTO DE		UN	1,0000000	240,00	240,00
Insumo	COTAÇÃO-ELE-010	Próprio	SERVIÇO DE FUSÃO E CERTIFICAÇÃO DA FIBRA ÓPTICA COM EMISSÃO DE RELATÓRIOS (IMPRESSO E ARQUIVO ELETRÔNICO)	Material		UN	1,0000000	240,00	240,00
				MO sem LS =>	0,00	LS =>	0,00	MO com LS =>	0,00
				Valor do BDI =>	57,19		Valor com BDI =>	297,19	
9.1.1	Código	Banco	Descrição	Tipo		Und	Quant.	Valor Unit	Total
Composição	CPU-CIVIL-761	Próprio	Fornecimento e instalação de sistema compacto de aquecimento solar, com Boilder de 200 litros, mini reservatório de água fria 25 litros acoplado, placas coletoras de 2 m2 e válvulas de alívio. Sistema completo, inclusive suporte para as placas, inclusive suporte para as placas	ASTU - ASSENTAMENTO DE TUBOS E PECAS		CJ	1,0000000	3.394,31	3.394,31
Composição Auxiliar	88248	SINAPI	AUXILIAR DE ENCANADOR OU BOMBEIRO HIDRÁULICO COM ENCARGOS COMPLEMENTARES	SEDI - SERVIÇOS DIVERSOS		H	6,6430000	14,59	96,92
Composição Auxiliar	88267	SINAPI	ENCANADOR OU BOMBEIRO HIDRÁULICO COM ENCARGOS COMPLEMENTARES	SEDI - SERVIÇOS DIVERSOS		H	6,6430000	19,15	127,21

Composição Auxiliar	88247	SINAPI	AUXILIAR DE ELETRICISTA COM ENCARGOS COMPLEMENTARES	SEDI - SERVIÇOS DIVERSOS	H	5,8660000	15,09	88,51	
Composição Auxiliar	88264	SINAPI	ELETRICISTA COM ENCARGOS COMPLEMENTARES	SEDI - SERVIÇOS DIVERSOS	H	5,8660000	19,82	116,26	
Insumo	COTAÇÃO-AQUEC.SOLAR-001 (11/2021)	Próprio	Sistema COMPLETO compacto de aquecimento solar, com Boiles de 200 litros, mini reservatório de água fria 25 litros acoplado, placas coletoras de 2m2. Sistema completo	Material	UN	1,0000000	2.898,00	2.898,00	
Insumo	10594 - INFORMATIVO SBC (11/2021)	Próprio	VALVULA SEGURANça PARA BOILER 1/2 M 4KG ECOPRESS	Material	UN	1,0000000	67,41	67,41	
				MO sem LS =>	180,92	LS =>	154,88	MO com LS =>	335,80
				Valor do BDI =>	808,86			Valor com BDI =>	4.203,17
9.2.1	Código	Banco	Descrição	Tipo	Und	Quant.	Valor Unit	Total	
Composição	CPU-CIVIL-748	Próprio	Fornecimento e execução de alvenaria em bloco cerâmico (tijolo furado) 14x19x29cm , esp. 0,19 m, assentados com argamassa traço 1:2:8 (cimento, cal e areia) com preparo mecânico em betoneira, inclusive ferro cabelo (ancoragem na estrutura com barras de aço 5.0mm, comprimento 50cm) para fixação da alvenaria, aplicando-se a cada duas fiadas pela area real	PARE - PAREDES/PAINEIS	m²	1,0000000	58,84	58,84	
Composição Auxiliar	87292	SINAPI	ARGAMASSA TRAÇO 1:2:8 (CIMENTO, CAL E AREIA MÉDIA) PARA EMBOÇO/MASSA ÚNICA/ASSENTAMENTO DE ALVENARIA DE VEDAÇÃO, PREPARO MECÂNICO COM BETONEIRA 400 L. AF_06/2014	SEDI - SERVIÇOS DIVERSOS	m³	0,0141000	408,04	5,75	
Composição Auxiliar	88309	SINAPI	PEDREIRO COM ENCARGOS COMPLEMENTARES	SEDI - SERVIÇOS DIVERSOS	H	0,8100000	19,64	15,90	
Composição Auxiliar	88316	SINAPI	SERVENTE COM ENCARGOS COMPLEMENTARES	SEDI - SERVIÇOS DIVERSOS	H	0,4100000	14,11	5,78	
Composição Auxiliar	CPU-CIVIL-712	Próprio	Fornecimento, corte, dobra e montagem de armações de aço CA-50/60 nas formas, inclusive instalação de espaçadores e distanciadores ou peças especiais (carangueijos), quando for o caso; e ponteira de proteção com a função de prevenir acidentes de obras através da proteção de pontas dos vergalhões. Considerado perda de 10% do aço no preço unitário	FUES - FUNDAÇÕES E ESTRUTURAS	KG	0,2540000	16,07	4,08	
Insumo	79.02.08	SUDECAP	TIJOLO CERAMICO FURADO 9 FUIROS 29X19X14CM C/FRETE	Material	UN	22,2220000	1,23	27,33	
				MO sem LS =>	9,88	LS =>	8,46	MO com LS =>	18,34
				Valor do BDI =>	14,02			Valor com BDI =>	72,86
9.2.2	Código	Banco	Descrição	Tipo	Und	Quant.	Valor Unit	Total	
Composição	87879	SINAPI	Fornecimento e execução de revestimento tipo chapisco, argamassa traço 1:3, com colher de pedreiro. Preparo mecânico	REVE - REVESTIMENTO E	m²	1,0000000	3,10	3,10	
Composição Auxiliar	87313	SINAPI	ARGAMASSA TRAÇO 1:3 (CIMENTO E AREIA GROSSA) PARA CHAPISCO CONVENCIONAL, PREPARO MECÂNICO COM BETONEIRA 400 L. AF_06/2014	SEDI - SERVIÇOS DIVERSOS	m³	0,0042000	391,98	1,64	
Composição Auxiliar	88316	SINAPI	SERVENTE COM ENCARGOS COMPLEMENTARES	SEDI - SERVIÇOS DIVERSOS	H	0,0070000	14,11	0,09	
Composição Auxiliar	88309	SINAPI	PEDREIRO COM ENCARGOS COMPLEMENTARES	SEDI - SERVIÇOS DIVERSOS	H	0,0700000	19,64	1,37	

				MO sem LS =>	0,74	LS =>	0,64	MO com LS =>	1,38
				Valor do BDI =>	0,73			Valor com BDI =>	3,83
9.2.3	Código	Banco	Descrição	Tipo		Und	Quant.	Valor Unit	Total
Composição	CPU-CIVIL-529	Próprio	Fornecimento e aplicação manual de revestimento de tipo Reboco 1:1:6 - cimento, cal e areia, espessura média 2cm, preparo mecânico, com execução de taliscas de base e mestras, acabamento sarrafeado, desempenado e feltrado, preparo mecânico em betoneira.	REVE - REVESTIMENTO E TRATAMENTO DE SUPERFÍCIES		m²	1,0000000	27,43	27,43
Composição Auxiliar	88309	SINAPI	PEDREIRO COM ENCARGOS COMPLEMENTARES	SEDI - SERVIÇOS DIVERSOS		H	0,4700000	19,64	9,23
Composição Auxiliar	88316	SINAPI	SERVENTE COM ENCARGOS COMPLEMENTARES	SEDI - SERVIÇOS DIVERSOS		H	0,1710000	14,11	2,41
Composição Auxiliar	87286	SINAPI	ARGAMASSA TRAÇO 1:1:6 (EM VOLUME DE CIMENTO, CAL E AREIA MÉDIA ÚMIDA) PARA EMBOÇO/MASSA ÚNICA/ASSENTAMENTO DE ALVENARIA DE VEDAÇÃO, PREPARO MECÂNICO COM BETONEIRA 400 L. AF_08/2019	SEDI - SERVIÇOS DIVERSOS		m³	0,0376000	420,11	15,79
				MO sem LS =>	6,21	LS =>	5,32	MO com LS =>	11,53
				Valor do BDI =>	6,53			Valor com BDI =>	33,96
9.2.4	Código	Banco	Descrição	Tipo		Und	Quant.	Valor Unit	Total
Composição	88415	SINAPI	Fornecimento e aplicação manual de fundo selador acrílico em paredes externas de casa	PINT - PINTURAS		m²	1,0000000	2,68	2,68
Composição Auxiliar	88310	SINAPI	PINTOR COM ENCARGOS COMPLEMENTARES	SEDI - SERVIÇOS DIVERSOS		H	0,0540000	20,64	1,11
Composição Auxiliar	88316	SINAPI	SERVENTE COM ENCARGOS COMPLEMENTARES	SEDI - SERVIÇOS DIVERSOS		H	0,0140000	14,11	0,19
Insumo	00006085	SINAPI	SELADOR ACRILICO PAREDES INTERNAS/EXTERNAS	Material		L	0,1600000	8,66	1,38
				MO sem LS =>	0,53	LS =>	0,45	MO com LS =>	0,98
				Valor do BDI =>	0,63			Valor com BDI =>	3,31
9.2.5	Código	Banco	Descrição	Tipo		Und	Quant.	Valor Unit	Total
Composição	88489	SINAPI	Fornecimento e aplicação manual de pintura com tinta látex acrílica em paredes, duas demãos	PINT - PINTURAS		m²	1,0000000	12,23	12,23
Composição Auxiliar	88310	SINAPI	PINTOR COM ENCARGOS COMPLEMENTARES	SEDI - SERVIÇOS DIVERSOS		H	0,1870000	20,64	3,85
Composição Auxiliar	88316	SINAPI	SERVENTE COM ENCARGOS COMPLEMENTARES	SEDI - SERVIÇOS DIVERSOS		H	0,0690000	14,11	0,97
Insumo	00007356	SINAPI	TINTA ACRILICA PREMIUM, COR BRANCO FOSCO	Material		L	0,3300000	22,46	7,41
				MO sem LS =>	1,94	LS =>	1,67	MO com LS =>	3,61
				Valor do BDI =>	2,91			Valor com BDI =>	15,14

9.3.1	Código	Banco	Descrição	Tipo	Und	Quant.	Valor Unit	Total	
Composição	86908	SINAPI	Fornecimento e instalação de torneira com misturador para água quente e fria, sendo os misturadores para cada condição separados	INHI - INSTALAÇÕES HIDROS SANITÁRIAS	UN	1,0000000	377,80	377,80	
Composição Auxiliar	88316	SINAPI	SERVENTE COM ENCARGOS COMPLEMENTARES	SEDI - SERVIÇOS DIVERSOS	H	0,0714000	14,11	1,00	
Composição Auxiliar	88267	SINAPI	ENCANADOR OU BOMBEIRO HIDRÁULICO COM ENCARGOS COMPLEMENTARES	SEDI - SERVIÇOS DIVERSOS	H	0,2266000	19,15	4,33	
Insumo	00003146	SINAPI	FITA VEDA ROSCA EM ROLOS DE 18 MM X 10 M (L X C)	Material	UN	0,0420000	4,00	0,16	
Insumo	00011771	SINAPI	MISTURADOR DE PAREDE CROMADO PARA COZINHA BICA MOVEL COM AREJADOR (REF 1258)	Material	UN	1,0000000	372,31	372,31	
				MO sem LS =>	2,30	LS =>	1,97	MO com LS =>	4,27
				Valor do BDI =>	90,02			Valor com BDI =>	467,82
9.3.2	Código	Banco	Descrição	Tipo	Und	Quant.	Valor Unit	Total	
Composição	89354	SINAPI	Fornecimento e instalação de misturador monocomando para chuveiro, base bruta e acabamento cromado, fornecido e instalado em ramal de água	INHI - INSTALAÇÕES HIDROS SANITÁRIAS	UN	1,0000000	422,44	422,44	
Composição Auxiliar	88267	SINAPI	ENCANADOR OU BOMBEIRO HIDRÁULICO COM ENCARGOS COMPLEMENTARES	SEDI - SERVIÇOS DIVERSOS	H	0,6187000	19,15	11,84	
Composição Auxiliar	88248	SINAPI	AUXILIAR DE ENCANADOR OU BOMBEIRO HIDRÁULICO COM ENCARGOS COMPLEMENTARES	SEDI - SERVIÇOS DIVERSOS	H	0,6187000	14,59	9,02	
Insumo	00003148	SINAPI	FITA VEDA ROSCA EM ROLOS DE 18 MM X 50 M (L X C)	Material	UN	0,0212000	14,75	0,31	
Insumo	00037587	SINAPI	MISTURADOR MONOCOMANDO PARA CHUVEIRO, BASE BRUTA E ACABAMENTO CROMADO	Material	UN	1,0000000	401,27	401,27	
				MO sem LS =>	8,90	LS =>	7,62	MO com LS =>	16,52
				Valor do BDI =>	100,66			Valor com BDI =>	523,10
9.3.3	Código	Banco	Descrição	Tipo	Und	Quant.	Valor Unit	Total	
Composição	HID-REG-080/MOD - SETOP	Próprio	Fornecimento e instalação de registro de gaveta, tipo base, roscável 1" (para tubo soldável ou PPR DN 32mm/CPVC DN 28mm), inclusive acabamento e canopla cromados	HID	UN	1,0000000	66,71	66,71	
Composição Auxiliar	88248	SINAPI	AUXILIAR DE ENCANADOR OU BOMBEIRO HIDRÁULICO COM ENCARGOS COMPLEMENTARES	SEDI - SERVIÇOS DIVERSOS	H	0,5641026	14,59	8,23	
Composição Auxiliar	88267	SINAPI	ENCANADOR OU BOMBEIRO HIDRÁULICO COM ENCARGOS COMPLEMENTARES	SEDI - SERVIÇOS DIVERSOS	H	0,5641026	19,15	10,80	
Insumo	MATED- 11624	SETOP	FITA DE VEDAÇÃO PARA TUBOS E CONEXÕES ROSCÁVEIS (LARGURA: 12 MM)	Material	m	1,0053096	0,19	0,19	
Insumo	MATED- 11503	SETOP	REGISTRO DE GAVETA BASE (DIÂMETRO DA SEÇÃO: 1"/DIÂMETRO ADAPTADOR OU LUVA SOLDÁVEL: 32MM/TIPO DE ACABAMENTO: COM CANOPLA/PADRÃO: MÉDIO)	Material	un	1,0000000	47,49	47,49	
				MO sem LS =>	8,12	LS =>	6,95	MO com LS =>	15,07
				Valor do BDI =>	15,89			Valor com BDI =>	82,60
9.3.4	Código	Banco	Descrição	Tipo	Und	Quant.	Valor Unit	Total	

Composição	HID-TUB-550/MOD - SETOP	Próprio	Fornecimento e assentamento de tubo de CPVC soldável, água quente, inclusive conexões e suportes, D = 28 mm (NBR 15884)	INHI - INSTALAÇÕES HIDROS SANITÁRIAS	M	1,0000000	46,06	46,06	
Composição Auxiliar	88248	SINAPI	AUXILIAR DE ENCANADOR OU BOMBEIRO HIDRÁULICO COM ENCARGOS COMPLEMENTARES	SEDI - SERVIÇOS DIVERSOS	H	0,1300000	14,59	1,89	
Composição Auxiliar	88267	SINAPI	ENCANADOR OU BOMBEIRO HIDRÁULICO COM ENCARGOS COMPLEMENTARES	SEDI - SERVIÇOS DIVERSOS	H	0,1300000	19,15	2,48	
Insumo	MATED- 11677	SETOP	Adesivo para CPVC	Material	Kg	0,0006000	135,06	0,08	
Insumo	MATED- 11661	SETOP	TUBO DE CPVC SOLDÁVEL, ÁGUA QUENTE, D = 28 MM (NBR 15884)	Material	m	1,5000000	27,74	41,61	
				MO sem LS =>	1,87	LS =>	1,60	MO com LS =>	3,47
				Valor do BDI =>	10,97			Valor com BDI =>	57,03
9.3.5	Código	Banco	Descrição	Tipo	Und	Quant.	Valor Unit	Total	
Composição	ED-49967/MOD - SETOP	Próprio	Fornecimento e instalação registro de pressão, tipo base, roscável 1" (para tubo soldável OU PPR DN 32mm/CPVC DN 28mm), inclusive acabamento e canopla cromados	ED-	UN	1,0000000	79,22	79,22	
Composição Auxiliar	88248	SINAPI	AUXILIAR DE ENCANADOR OU BOMBEIRO HIDRÁULICO COM ENCARGOS COMPLEMENTARES	SEDI - SERVIÇOS DIVERSOS	H	0,5641026	14,59	8,23	
Composição Auxiliar	88267	SINAPI	ENCANADOR OU BOMBEIRO HIDRÁULICO COM ENCARGOS COMPLEMENTARES	SEDI - SERVIÇOS DIVERSOS	H	0,5641026	19,15	10,80	
Insumo	MATED- 11624	SETOP	FITA DE VEDAÇÃO PARA TUBOS E CONEXÕES ROSCÁVEIS (LARGURA: 12 MM)	Material	m	1,0053096	0,19	0,19	
Insumo	MATED- 11527	SETOP	REGISTRO DE PRESSÃO BASE (DIÂMETRO DA SEÇÃO: 1"/DIÂMETRO ADAPTADOR OU LUVA SOLDÁVEL: 32MM/TIPO DE ACABAMENTO: COM CANOPLA/PADRÃO: MÉDIO)	Material	un	1,0000000	60,00	60,00	
				MO sem LS =>	8,12	LS =>	6,95	MO com LS =>	15,07
				Valor do BDI =>	18,87			Valor com BDI =>	98,09
9.3.6	Código	Banco	Descrição	Tipo	Und	Quant.	Valor Unit	Total	
Composição	CPU-CHUVEIRO-003	Próprio	Fornecimento e instalação de chuveiro metálico com braço metálico (ducha fria)	INHI - INSTALAÇÕES HIDROS SANITÁRIAS	UN	1,0000000	98,83	98,83	
Composição Auxiliar	88248	SINAPI	AUXILIAR DE ENCANADOR OU BOMBEIRO HIDRÁULICO COM ENCARGOS COMPLEMENTARES	SEDI - SERVIÇOS DIVERSOS	H	0,5000000	14,59	7,29	
Composição Auxiliar	88267	SINAPI	ENCANADOR OU BOMBEIRO HIDRÁULICO COM ENCARGOS COMPLEMENTARES	SEDI - SERVIÇOS DIVERSOS	H	0,5000000	19,15	9,57	
Insumo	73.40.29	SUDECAP	CHUVEIRO MAX DUCHA LORENZETI OU EQUIVALENTE	Material	UN	1,0000000	69,90	69,90	
Insumo	73.40.03	SUDECAP	BRACO PARA CHUVEIRO PVC 1/2" 40 CM LORENZETTI OU EQUIVALENTE	Material	UN	1,0000000	12,00	12,00	
Insumo	00003146	SINAPI	FITA VEDA ROSCA EM ROLOS DE 18 MM X 10 M (L X C)	Material	UN	0,0190000	4,00	0,07	
				MO sem LS =>	7,20	LS =>	6,16	MO com LS =>	13,36
				Valor do BDI =>	23,55			Valor com BDI =>	122,38
10.1.1	Código	Banco	Descrição	Tipo	Und	Quant.	Valor Unit	Total	

Composição	CPU-CIVIL-00156	Próprio	Fornecimento e assentamento de janela de alumínio BASCULANTE, linha Suprema ou superior, acabamento anodizado, moldura-vidro, 1seção com 1 bandeira fixa e 5 básculas com contramarco, inclusive fornecimento de vidro liso de 4mm, ferragens e acessórios (J1)	ESQV - ESQUADRIAS/FERR AGENS/VIDROS	m²	1,0000000	428,18	428,18	
Composição Auxiliar	88316	SINAPI	SERVENTE COM ENCARGOS COMPLEMENTARES	SEDI - SERVIÇOS DIVERSOS	H	1,6300000	14,11	22,99	
Composição Auxiliar	88309	SINAPI	PEDREIRO COM ENCARGOS COMPLEMENTARES	SEDI - SERVIÇOS DIVERSOS	H	1,6300000	19,64	32,01	
Insumo	MATED- 11248	SETOP	AREIA LAVADA POSTO OBRA (TIPO: MÉDIA)	Material	m³	0,0050000	80,55	0,40	
Insumo	MATED- 11258	SETOP	CIMENTO PORTLAND CP II- E-32 (RESISTÊNCIA: 32,00 MPA)	Material	Kg	1,9400000	0,57	1,10	
Insumo	MATED- 12722	SETOP	JANELA DE ALUMINIO SOB ENCOMENDA, ACABAMENTO TIPO NATURAL, BASCULA COM CONTRAMARCOS, INCLUSIVE FORNECIMENTO VIDRO LISO DE 4MM	Material	m²	1,0500000	353,99	371,68	
				MO sem LS =>	22,77	LS =>	19,50	MO com LS =>	42,27
				Valor do BDI =>	102,03			Valor com BDI =>	530,21
10.1.2	Código	Banco	Descrição	Tipo	Und	Quant.	Valor Unit	Total	
Composição	CPU-CIVIL-00157	Próprio	Fornecimento e assentamento de janela de alumínio BASCULANTE, linha ou superior, acabamento anodizado, moldura-vidro, 3 seções (3 bandeira fixa e 15 básculas) com contramarco, inclusive fornecimento de vidro liso de 4mm, ferragens e acessórios (J2)	ESQV - ESQUADRIAS/FERR AGENS/VIDROS	m²	1,0000000	552,08	552,08	
Composição Auxiliar	88316	SINAPI	SERVENTE COM ENCARGOS COMPLEMENTARES	SEDI - SERVIÇOS DIVERSOS	H	1,6300000	14,11	22,99	
Composição Auxiliar	88309	SINAPI	PEDREIRO COM ENCARGOS COMPLEMENTARES	SEDI - SERVIÇOS DIVERSOS	H	1,6300000	19,64	32,01	
Insumo	MATED- 11248	SETOP	AREIA LAVADA POSTO OBRA (TIPO: MÉDIA)	Material	m³	0,0050000	80,55	0,40	
Insumo	MATED- 11258	SETOP	CIMENTO PORTLAND CP II- E-32 (RESISTÊNCIA: 32,00 MPA)	Material	Kg	1,9400000	0,57	1,10	
Insumo	MATED-12722MOD-SETOP	Próprio	JANELA DE ALUMINIO SOB ENCOMENDA (3 SEÇÕES), ACABAMENTO TIPO NATURAL, BASCULA COM CONTRAMARCOS, INCLUSIVE FORNECIMENTO VIDRO LISO DE 4MM	Material	m²	1,0500000	471,99	495,58	
				MO sem LS =>	22,77	LS =>	19,50	MO com LS =>	42,27
				Valor do BDI =>	131,56			Valor com BDI =>	683,64
10.2.1	Código	Banco	Descrição	Tipo	Und	Quant.	Valor Unit	Total	
Composição	91341	SINAPI	Fornecimento e instalação de porta em alumínio de abrir tipo veneziana com guarnição, fixação com parafusos, inclusive marco e dobradiças (P1, P2 E P4)	ESQV - ESQUADRIAS/FERR AGENS/VIDROS	m²	1,0000000	552,27	552,27	
Composição Auxiliar	88316	SINAPI	SERVENTE COM ENCARGOS COMPLEMENTARES	SEDI - SERVIÇOS DIVERSOS	H	0,1910000	14,11	2,69	
Composição Auxiliar	88309	SINAPI	PEDREIRO COM ENCARGOS COMPLEMENTARES	SEDI - SERVIÇOS DIVERSOS	H	0,3826000	19,64	7,51	
Insumo	00007568	SINAPI	BUCHA DE NYLON SEM ABA S10, COM PARAFUSO DE 6,10 X 65 MM EM ACO ZINCADO COM ROSCA SOBERBA, CABECA CHATA E FENDA PHILLIPS	Material	UN	4,8166000	0,49	2,36	

Insumo	00036888	SINAPI	GUARNICAO/MOLDURA DE ACABAMENTO PARA ESQUADRIA DE ALUMINIO ANODIZADO NATURAL, PARA 1 FACE	Material	M	6,8504000	7,40	50,69	
Insumo	00039025	SINAPI	PORTA DE ABRIR EM ALUMINIO TIPO VENEZIANA, ACABAMENTO ANODIZADO NATURAL, SEM GUARNICAO/ALIZAR/VISTA, 87 X 210 CM	Material	UN	0,5473000	852,21	466,41	
Insumo	00000142	SINAPI	SELANTE ELASTICO MONOCOMPONENTE A BASE DE POLIURETANO PARA JUNTAS DIVERSAS	Material	310ML	0,8829000	25,61	22,61	
				MO sem LS =>	4,28	LS =>	3,66	MO com LS =>	7,94
				Valor do BDI =>	131,60			Valor com BDI =>	683,87
10.2.2	Código	Banco	Descrição	Tipo	Und	Quant.	Valor Unit	Total	
Composição	FGR-MOL-005MOD - SETOP	Próprio	Fornecimento e instalação de mola hidráulica aérea para fechamento automático de porta. (para portas dos sanitarios ISM e ISF - P2)	ESQV - ESQUADRIAS/FERR	UN	1,0000000	132,38	132,38	
Composição Auxiliar	88261	SINAPI	CARPINTEIRO DE ESQUADRIA COM ENCARGOS COMPLEMENTARES	SEDI - SERVIÇOS DIVERSOS	H	2,0000000	17,58	35,16	
Insumo	MATED- 11389	SETOP	MOLA HIDRÁULICA NORMAL	Material	U	1,0000000	97,22	97,22	
				MO sem LS =>	14,78	LS =>	12,66	MO com LS =>	27,44
				Valor do BDI =>	31,54			Valor com BDI =>	163,92
10.2.3	Código	Banco	Descrição	Tipo	Und	Quant.	Valor Unit	Total	
Composição	90830	SINAPI	Fornecimento e instalação de Fechadura de embutir com cilindro, maçaneta de alavanca, externa, completa, incluso execução de furo	ESQV - ESQUADRIAS/FERR	UN	1,0000000	135,26	135,26	
Composição Auxiliar	88316	SINAPI	SERVENTE COM ENCARGOS COMPLEMENTARES	SEDI - SERVIÇOS DIVERSOS	H	0,5010000	14,11	7,06	
Composição Auxiliar	88261	SINAPI	CARPINTEIRO DE ESQUADRIA COM ENCARGOS COMPLEMENTARES	SEDI - SERVIÇOS DIVERSOS	H	1,0020000	17,58	17,61	
Insumo	00003081	SINAPI	FECHADURA DE EMBUTIR PARA PORTA EXTERNA / ENTRADA, MAQUINA 55 MM, COM CILINDRO, MACANETA ALAVANCA E ESPELHO EM METAL CROMADO - NIVEL SEGURANCA MEDIO - COMPLETA	Material	CJ	1,0000000	110,59	110,59	
				MO sem LS =>	10,17	LS =>	8,71	MO com LS =>	18,88
				Valor do BDI =>	32,23			Valor com BDI =>	167,49
10.2.4	Código	Banco	Descrição	Tipo	Und	Quant.	Valor Unit	Total	
Composição	CPU-CIVIL-705	Próprio	Fornecimento e instalação de porta de enrolar automática COMPLETA, dimensões do vão 4,00 X 3,00 m, em aço galvanizado com fundo (para galvanizado) e PINTURA ELETROSTÁTICA cor branca, lâminas fechadas #22, com motor com certificado INMETRO com capacidade de tração de 300kg, botoeira de comando (abre/para/fecha) e caixinha de proteção em inox, soleira reforçada 60x40 com borracha de vedação, eixo enrolar em aço carbono tubular, trava anti queda, chapas testeiras, kit central com 2 controle remoto, fitas laterais auto lubrificante PVC e demais componentes, inclusive dispositivos de fixação, acessórios e detalhamento executivo de fabricação e montagem e transporte para Varginha/MG PARA A PORTA P5	ASTU - ASSENTAMENTO DE TUBOS E PECAS	CJ	1,0000000	12.860,00	12.860,00	

Insumo	COTAÇÃO-PORTAENROLARAUTOMATICA (11/2021)	Próprio	Fornecimento e instalação de porta de enrolar automática COMPLETA, dimensões do vão 4,00 X 3,00 m, em aço galvanizado com fundo (para galvanizado) e PINTURA ELETROSTÁTICA cor branca, lâminas fechadas #22, com motor com certificado INMETRO com capacidade de tração de 300kg, botoeira de comando (abre/para/fecha) e caixinha de proteção em inox, soleira reforçada 60x40 com borracha de vedação, eixo enrolar em aço carbono tubular, trava anti queda, chapas testeiras, kit central com 2 controle remoto, fitas laterais auto lubrificante PVC e demais componentes, inclusive dispositivos de fixação, acessórios e detalhamento executivo de fabricação e montagem e transporte para Varginha/MG	Material		CJ	1,0000000	12.860,00	12.860,00
				MO sem LS =>	0,00	LS =>	0,00	MO com LS =>	0,00
				Valor do BDI =>	3.064,53			Valor com BDI =>	15.924,53
10.2.5	Código	Banco	Descrição	Tipo		Und	Quant.	Valor Unit	Total
Composição	100705	SINAPI	Fornecimento e instalação de tarjeta tipo livre/ocupado para porta de banheiro	ESQV - ESQUADRIAS/FERR		UN	1,0000000	67,35	67,35
Composição Auxiliar	88316	SINAPI	SERVENTE COM ENCARGOS COMPLEMENTARES	SEDI - SERVIÇOS DIVERSOS		H	0,4570000	14,11	6,44
Composição Auxiliar	88261	SINAPI	CARPINTEIRO DE ESQUADRIA COM ENCARGOS COMPLEMENTARES	SEDI - SERVIÇOS DIVERSOS		H	0,9140000	17,58	16,06
Insumo	00011457	SINAPI	TARJETA TIPO LIVRE / OCUPADO, CROMADA, PARA PORTA DE BANHEIRO	Material		UN	1,0000000	44,85	44,85
				MO sem LS =>	9,28	LS =>	7,94	MO com LS =>	17,22
				Valor do BDI =>	16,04			Valor com BDI =>	83,39
10.2.6	Código	Banco	Descrição	Tipo		Und	Quant.	Valor Unit	Total
Composição	10000MOD - ORSE	Próprio	Fornecimento e instalação de Portão em tubo ferro galvanizado, com quadro ø= 2", cantoneira 1"x1" e tela de arame galvanizado, fio 12 bwg, malha quadrada d=1" (Porta para casa de gás - P3)	ESQV - ESQUADRIAS/FERR AGENS/VIDROS		m²	1,0000000	343,46	343,46
Composição Auxiliar	88628	SINAPI	ARGAMASSA TRAÇO 1:3 (EM VOLUME DE CIMENTO E AREIA MÉDIA ÚMIDA), PREPARO MECÂNICO COM BETONEIRA 400 L. AF_08/2019	SEDI - SERVIÇOS DIVERSOS		m³	0,0008000	435,10	0,34
Composição Auxiliar	88316	SINAPI	SERVENTE COM ENCARGOS COMPLEMENTARES	SEDI - SERVIÇOS DIVERSOS		H	1,0000000	14,11	14,11
Composição Auxiliar	88309	SINAPI	PEDREIRO COM ENCARGOS COMPLEMENTARES	SEDI - SERVIÇOS DIVERSOS		H	1,0000000	19,64	19,64
Insumo	10419	ORSE	Portão em tela de aço galvanizado fio 12 bwg, malha 1", sem revestimento em pvc, soldadas em quadro de tubo galv. 2" com cantoneira 3/4", montantes em tubo sch 40, DN4", inclusive ferrolho, dobradiças e batedor	Material		m²	1,0000000	309,37	309,37
				MO sem LS =>	13,99	LS =>	11,98	MO com LS =>	25,97
				Valor do BDI =>	81,84			Valor com BDI =>	425,30
10.2.7	Código	Banco	Descrição	Tipo		Und	Quant.	Valor Unit	Total
Composição	CPU-CIVIL-607	Próprio	Fornecimento e instalação de ferragens para porta de 2 folhas da casa de gás (4 un Dobradiça 3 1/2" X 3" e 1 ferrolho)	ESQV - ESQUADRIAS/FERR		CJ	1,0000000	90,91	90,91

Composição Auxiliar	88261	SINAPI	CARPINTEIRO DE ESQUADRIA COM ENCARGOS COMPLEMENTARES	SEDI - SERVIÇOS DIVERSOS	H	0,2000000	17,58	3,51	
Composição Auxiliar	88316	SINAPI	SERVENTE COM ENCARGOS COMPLEMENTARES	SEDI - SERVIÇOS DIVERSOS	H	0,2000000	14,11	2,82	
Composição Auxiliar	74047/002	SINAPI	DOBRADICA EM ACO/FERRO, 3" X 2 1/2", E=1,9 A 2 MM, SEM ANEL, CROMADO OU ZINCADO, TAMPA BOLA, COM PARAFUSOS	ESQV - ESQUADRIAS/FERR	UN	4,0000000	18,54	74,16	
Insumo	00011461	SINAPI	FERROLHO / FECHO CHATO, DE SOBREPOR, EM FERRO ZINCADO, REFORCADO, 5", COM PORTA CADEADO, PARA PORTAO, PORTA E JANELA - INCLUI PARAFUSOS	Material	UN	1,0000000	10,42	10,42	
				MO sem LS =>	19,37	LS =>	16,58	MO com LS =>	35,95
				Valor do BDI =>	21,66			Valor com BDI =>	112,57
10.3.1	Código Banco	Descrição	Tipo	Und	Quant.	Valor Unit	Total		
Composição	CPU-CIVIL-760	Próprio	Fornecimento e assentamento de alçapão em chapa galvanizada, E= 0,60mm, requadro em cantoneira de ferro galvanizado, abs iguais 1 x 1/8 (LxE), dobradiças em latão 3"x2 1/2, E = 1,9 a 2mm com anel cromado, tampa bola e parafusos, assentamento em argamassa de cimento e areia 1:3, inclusive vedação" e porta cadeado) - P3	ESQV - ESQUADRIAS/FERR AGENS/VIDROS	UN	1,0000000	363,77	363,77	
Composição Auxiliar	88309	SINAPI	PEDREIRO COM ENCARGOS COMPLEMENTARES	SEDI - SERVIÇOS DIVERSOS	H	1,3700000	19,64	26,90	
Composição Auxiliar	88316	SINAPI	SERVENTE COM ENCARGOS COMPLEMENTARES	SEDI - SERVIÇOS DIVERSOS	H	3,0695920	14,11	43,31	
Composição Auxiliar	88628	SINAPI	ARGAMASSA TRAÇO 1:3 (EM VOLUME DE CIMENTO E AREIA MÉDIA ÚMIDA), PREPARO MECÂNICO COM BETONEIRA 400 L. AF_08/2019	SEDI - SERVIÇOS DIVERSOS	m³	0,1034700	435,10	45,01	
Composição Auxiliar	88315	SINAPI	SERRALHEIRO COM ENCARGOS COMPLEMENTARES	SEDI - SERVIÇOS DIVERSOS	H	1,6900000	19,53	33,00	
Insumo	00002420	SINAPI	DOBRADICA EM ACO/FERRO, 3" X 2 1/2", E= 1,9 A 2 MM, SEM ANEL, CROMADO OU ZINCADO, TAMPA BOLA, COM PARAFUSOS	Material	UN	2,0000000	8,43	16,86	
Insumo	00000567	SINAPI	CANTONEIRA FERRO GALVANIZADO DE ABAS IGUAIS, 1" X 1/8" (L X E) , 1,20KG/M	Material	M	5,2000000	14,39	74,82	
Insumo	00001327	SINAPI	CHAPA DE ACO FINA A FRIO BITOLA MSG 24, E = 0,60 MM (4,80 KG/M2)	Material	KG	8,1120000	15,27	123,87	
				MO sem LS =>	45,09	LS =>	38,61	MO com LS =>	83,70
				Valor do BDI =>	86,68			Valor com BDI =>	450,45
10.4.1	Código Banco	Descrição	Tipo	Und	Quant.	Valor Unit	Total		
Composição	CPU-CIVIL-612	Próprio	Fornecimento e colocação de espelho de cristal 4mm, colado na parede com silicone ou cola adesiva para fixação de espelho, conforme projeto	SEDI - SERVIÇOS DIVERSOS	m²	1,0000000	427,97	427,97	
Composição Auxiliar	88325	SINAPI	VIDRACEIRO COM ENCARGOS COMPLEMENTARES	SEDI - SERVIÇOS DIVERSOS	H	0,6667000	16,63	11,08	
Insumo	00011186	SINAPI	EPELHO CRISTAL E = 4 MM	Material	m²	1,0000000	403,24	403,24	
Insumo	MATED- 11363	SETOP	SILICONE	Material	l	0,3600000	37,92	13,65	
				MO sem LS =>	4,55	LS =>	3,89	MO com LS =>	8,44
				Valor do BDI =>	101,98			Valor com BDI =>	529,95

11.1.1	Código	Banco	Descrição	Tipo	Und	Quant.	Valor Unit	Total	
Composição	CPU-CIVIL-750	Próprio	Fornecimento e execução de prateleira em granito verde Ubatuba polido, assentado com argamassa traço 1:3 (cimento e areia media), preparo manual da argamassa, largura = 35cm, Esp = 2cm e faces visíveis polidas, chumbadas em 3 cm nas paredes de contorno e apoiada sobre perfis caixa de aço carbono galvanizado chumbados na parede, inclusive suporte e testeira em granito de altura 5 cm (meia esquadria) de espessura 2cm	SEES - SERVIÇOS ESPECIAIS	m²	1,0000000	480,55	480,55	
Composição Auxiliar	CPU-CIVIL-595	Próprio	Fornecimento e instalação de testeira em granito verde Ubatuba, esp. = 2cm, h=5cm com faces visíveis polidas, inclusive filete, conforme projeto	REVE - REVESTIMENTO E	M	1,5900000	32,05	50,95	
Composição Auxiliar	88316	SINAPI	SERVENTE COM ENCARGOS COMPLEMENTARES	SEDI - SERVIÇOS DIVERSOS	H	2,5000000	14,11	35,27	
Composição Auxiliar	88309	SINAPI	PEDREIRO COM ENCARGOS COMPLEMENTARES	SEDI - SERVIÇOS DIVERSOS	H	2,5000000	19,64	49,10	
Composição Auxiliar	88628	SINAPI	ARGAMASSA TRAÇO 1:3 (EM VOLUME DE CIMENTO E AREIA MÉDIA ÚMIDA), PREPARO MECÂNICO COM BETONEIRA 400 L. AF_08/2019	SEDI - SERVIÇOS DIVERSOS	m³	0,0080000	435,10	3,48	
Insumo	12058	ORSE	Tampo/bancada em granito verde ubatuba polido esp=2cm	Material	m²	1,0000000	328,90	328,90	
Insumo	MATED- 12746	SETOP	TUBO EM METALON GALVANIZADO (FORMATO: RETANGULAR/SEÇÃO: 30X20MM/ESPESSURA: 1, 25MM)	Material	m	1,6700000	7,70	12,85	
				MO sem LS =>	37,73	LS =>	32,30	MO com LS =>	70,03
				Valor do BDI =>	114,51		Valor com BDI =>	595,06	
11.2.1	Código	Banco	Descrição	Tipo	Und	Quant.	Valor Unit	Total	
Composição	CPU-CIVIL-751	Próprio	Fornecimento e execução de bancada em granito verde com cuba dupla para Quiosque, bancada molhada, inclusive acabamento em cima da bancada de 4 cm (meia esquadria), testeira de 10 cm (meia esquadria), espessura = 2 cm, faces visíveis polidas, chumbada em 3 cm nas paredes de contorno, apoiada em console de metalon 20 x 30 mm chumbado na parede conforme projeto	SEES - SERVIÇOS ESPECIAIS	m²	1,0000000	612,79	612,79	
Composição Auxiliar	CPU-CIVIL-509	Próprio	Fornecimento e instalação de testeira em granito verde Ubatuba, esp. = 2cm, h=10cm com faces visíveis polidas, inclusive filete (meia esquadria), conforme projeto	REVE - REVESTIMENTO E TRATAMENTO DE	M	1,5900000	64,12	101,95	
Composição Auxiliar	CPU-CIVIL-510	Próprio	Fornecimento e instalação de acabamento em cima da bancada de altura 4 cm em granito verde Ubatuba, esp. = 2cm com faces visíveis polidas, inclusive filete (meia esquadria), conforme projeto	REVE - REVESTIMENTO E TRATAMENTO DE	M	3,1700000	25,63	81,24	
Composição Auxiliar	88316	SINAPI	SERVENTE COM ENCARGOS COMPLEMENTARES	SEDI - SERVIÇOS DIVERSOS	H	2,5000000	14,11	35,27	
Composição Auxiliar	88309	SINAPI	PEDREIRO COM ENCARGOS COMPLEMENTARES	SEDI - SERVIÇOS DIVERSOS	H	2,5000000	19,64	49,10	
Composição Auxiliar	88628	SINAPI	ARGAMASSA TRAÇO 1:3 (EM VOLUME DE CIMENTO E AREIA MÉDIA ÚMIDA), PREPARO MECÂNICO COM BETONEIRA 400 L. AF_08/2019	SEDI - SERVIÇOS DIVERSOS	m³	0,0080000	435,10	3,48	
Insumo	12058	ORSE	Tampo/bancada em granito verde ubatuba polido esp=2cm	Material	m²	1,0000000	328,90	328,90	
Insumo	MATED- 12746	SETOP	TUBO EM METALON GALVANIZADO (FORMATO: RETANGULAR/SEÇÃO: 30X20MM/ESPESSURA: 1, 25MM)	Material	m	1,6700000	7,70	12,85	
				MO sem LS =>	44,55	LS =>	38,13	MO com LS =>	82,68
				Valor do BDI =>	146,02		Valor com BDI =>	758,81	

11.2.2	Código	Banco	Descrição	Tipo	Und	Quant.	Valor Unit	Total	
Composição	CPU-CIVIL-503	Próprio	Serviço de furação e colagem de bojo ou cuba em bancada de granito	SEES - SERVIÇOS ESPECIAIS	UN	1,0000000	76,41	76,41	
Insumo	00038605	SINAPI	ABERTURA PARA ENCAIXE DE CUBA OU LAVATORIO EM BANCADA DE MARMORE/ GRANITO OU OUTRO TIPO DE PEDRA NATURAL	Serviços	UN	1,0000000	76,41	76,41	
				MO sem LS =>	0,00	LS =>	0,00	MO com LS =>	0,00
				Valor do BDI =>	18,20			Valor com BDI =>	94,61
11.2.3	Código	Banco	Descrição	Tipo	Und	Quant.	Valor Unit	Total	
Composição	CPU-CIVIL-663	Próprio	Fornecimento e execução de rodabancada em granito verde Ubatuba, h = 20cm, Esp = 2 cm, com faces visíveis polidas assentado com argamassa ACIII e rejuntamento	SEES - SERVIÇOS ESPECIAIS	M	1,0000000	73,92	73,92	
Composição Auxiliar	88309	SINAPI	PEDREIRO COM ENCARGOS COMPLEMENTARES	SEDI - SERVIÇOS DIVERSOS	H	0,2000000	19,64	3,92	
Composição Auxiliar	88316	SINAPI	SERVENTE COM ENCARGOS COMPLEMENTARES	SEDI - SERVIÇOS DIVERSOS	H	0,2000000	14,11	2,82	
Composição Auxiliar	REV-AZU-015/MOD - SETOP	Próprio	Fornecimento e execução de rejuntamento azulejos com juntas máximo 3 mm	REVE - REVESTIMENTO E	m²	0,1000000	5,78	0,57	
Insumo	MATED- 12352	SETOP	ARGAMASSA COLANTE (TIPO: AC-III)	Material	Kg	0,5000000	1,66	0,83	
Insumo	12058	ORSE	Tempo/bancada em granito verde ubatuba polido esp=2cm	Material	m²	0,2000000	328,90	65,78	
				MO sem LS =>	3,00	LS =>	2,56	MO com LS =>	5,56
				Valor do BDI =>	17,61			Valor com BDI =>	91,53
11.2.4	Código	Banco	Descrição	Tipo	Und	Quant.	Valor Unit	Total	
Composição	CPU-CIVIL-752	Próprio	Fornecimento e execução de bancada em granito verde com cuba dupla para Quiosque, bancada seca, testeira de 10 cm (meia esquadria), espessura = 2 cm, faces visíveis polidas, chumbada em 3 cm nas paredes de contorno, apoiada em console de metalon 20 x 30 mm chumbado na parede conforme projeto	SEES - SERVIÇOS ESPECIAIS	m²	1,0000000	555,23	555,23	
Composição Auxiliar	CPU-CIVIL-509	Próprio	Fornecimento e instalação de testeira em granito verde Ubatuba, esp. = 2cm, h=10cm com faces visíveis polidas, inclusive filete (meia esquadria), conforme projeto	REVE - REVESTIMENTO E TRATAMENTO DE	M	1,8800000	64,12	120,54	
Composição Auxiliar	88316	SINAPI	SERVENTE COM ENCARGOS COMPLEMENTARES	SEDI - SERVIÇOS DIVERSOS	H	2,5000000	14,11	35,27	
Composição Auxiliar	88309	SINAPI	PEDREIRO COM ENCARGOS COMPLEMENTARES	SEDI - SERVIÇOS DIVERSOS	H	2,5000000	19,64	49,10	
Composição Auxiliar	88628	SINAPI	ARGAMASSA TRAÇO 1:3 (EM VOLUME DE CIMENTO E AREIA MÉDIA ÚMIDA), PREPARO MECÂNICO COM BETONEIRA 400 L. AF_08/2019	SEDI - SERVIÇOS DIVERSOS	m³	0,0080000	435,10	3,48	
Insumo	12058	ORSE	Tempo/bancada em granito verde ubatuba polido esp=2cm	Material	m²	1,0000000	328,90	328,90	
Insumo	MATED- 12746	SETOP	TUBO EM METALON GALVANIZADO (FORMATO: RETANGULAR/SEÇÃO: 30X20MM/ESPESSURA: 1, 25MM)	Material	m	2,3300000	7,70	17,94	
				MO sem LS =>	41,32	LS =>	35,37	MO com LS =>	76,69

				Valor do BDI =>	132,31			Valor com BDI =>	687,54
12.3.1	Código	Banco	Descrição	Tipo	Und	Quant.	Valor Unit	Total	
Composição	87531	SINAPI	Fornecimento e execução de emboço, para recebimento de cerâmica, em argamassa traço 1:2:8, cimento, cal e areia, preparo mecânico com betoneira 400l, aplicado manualmente, esp. De 2 cm, com execução de taliscas	REVE - REVESTIMENTO E TRATAMENTO DE SUPERFÍCIES	m²	1,0000000	26,00	26,00	
Composição Auxiliar	87292	SINAPI	ARGAMASSA TRAÇO 1:2:8 (CIMENTO, CAL E AREIA MÉDIA) PARA EMBOÇO/MASSA ÚNICA/ASSENTAMENTO DE ALVENARIA DE VEDAÇÃO, PREPARO MECÂNICO COM BETONEIRA 400 L. AF_06/2014	SEDI - SERVIÇOS DIVERSOS	m³	0,0376000	408,04	15,34	
Composição Auxiliar	88316	SINAPI	SERVENTE COM ENCARGOS COMPLEMENTARES	SEDI - SERVIÇOS DIVERSOS	H	0,1580000	14,11	2,22	
Composição Auxiliar	88309	SINAPI	PEDREIRO COM ENCARGOS COMPLEMENTARES	SEDI - SERVIÇOS DIVERSOS	H	0,4300000	19,64	8,44	
				MO sem LS =>	5,64	LS =>	4,83	MO com LS =>	10,47
				Valor do BDI =>	6,19			Valor com BDI =>	32,19
12.4.2	Código	Banco	Descrição	Tipo	Und	Quant.	Valor Unit	Total	
Composição	CPU-CIVIL-00147	Próprio	Fornecimento e execução de revestimento em porcelanato polido de bordas retas, para paredes internas H=1,80m e área do lavatório/Salão (largura = 1,20m e H=1,20m), dimensões 60x30 cm, utilizando argamassa industrializada ACIII, inclusive rejuntamento flexível cor branca.	PARE - PAREDES/PAINEIS	m²	1,0000000	134,76	134,76	
Composição Auxiliar	88256	SINAPI	AZULEJISTA OU LADRILHISTA COM ENCARGOS COMPLEMENTARES	SEDI - SERVIÇOS DIVERSOS	H	0,9500000	21,45	20,37	
Composição Auxiliar	88316	SINAPI	SERVENTE COM ENCARGOS COMPLEMENTARES	SEDI - SERVIÇOS DIVERSOS	H	0,3400000	14,11	4,79	
Insumo	MATED- 12355	SETOP	ARGAMASSA INDUSTRIALIZADA - REJUNTE CIMENTÍCIO COLORIDO	Material	Kg	0,2400000	2,86	0,68	
Insumo	MATED- 12352	SETOP	ARGAMASSA COLANTE (TIPO: AC-III)	Material	Kg	8,0000000	1,66	13,28	
Insumo	00021108	SINAPI	PISO EM PORCELANATO RETIFICADO EXTRA, FORMATO MENOR OU IGUAL A 2025 CM2	Material	m²	1,0700000	89,39	95,64	
				MO sem LS =>	10,82	LS =>	9,27	MO com LS =>	20,09
				Valor do BDI =>	32,11			Valor com BDI =>	166,87
12.5.1	Código	Banco	Descrição	Tipo	Und	Quant.	Valor Unit	Total	
Composição	CPU-CIVIL-506	Próprio	Fornecimento e execução de peitoril em granito verde Ubatuba polido, assentado com argamassa traço 1:3 (cimento e areia media), preparo manual da argamassa, largura de 20cm, (15 cm de parede + 2,5 de balanço interno e externo), esp = 2cm e faces visíveis polidas, com pingadeira entalhada	SEES - SERVIÇOS ESPECIAIS	m²	1,0000000	383,78	383,78	
Composição Auxiliar	88309	SINAPI	PEDREIRO COM ENCARGOS COMPLEMENTARES	SEDI - SERVIÇOS DIVERSOS	H	1,0000000	19,64	19,64	
Composição Auxiliar	88316	SINAPI	SERVENTE COM ENCARGOS COMPLEMENTARES	SEDI - SERVIÇOS DIVERSOS	H	1,5000000	14,11	21,16	

Composição Auxiliar	REV-AZU-015/MOD - SETOP	Próprio	Fornecimento e execução de rejuntamento azulejos com juntas máximo 3 mm	REVE - REVESTIMENTO E	m²	1,0000000	5,78	5,78	
Insumo	MATED- 12352	SETOP	ARGAMASSA COLANTE (TIPO: AC-III)	Material	Kg	5,0000000	1,66	8,30	
Insumo	12058	ORSE	Tampo/bancada em granito verde ubatuba polido esp=2cm	Material	m²	1,0000000	328,90	328,90	
				MO sem LS =>	18,80	LS =>	16,10	MO com LS =>	34,90
				Valor do BDI =>	91,45			Valor com BDI =>	475,23
13.1.1	Código	Banco	Descrição	Tipo	Und	Quant.	Valor Unit	Total	
Composição	CPU-CIVIL-700	Próprio	Fornecimento e execução de contrapiso ou camada de regularização para impermeabilização em argamassa traço 1:4 (cimento e areia), preparo mecânico com betoneira 400 L, espessura mínima de 3cm, em laje, caimento de 3% em direção aos ralos e acabamento meia cana no encontro com as paredes	PISO - PISOS	m²	1,0000000	37,16	37,16	
Composição Auxiliar	87301	SINAPI	ARGAMASSA TRAÇO 1:4 (CIMENTO E AREIA MÉDIA) PARA CONTRAPISO, PREPARO MECÂNICO COM BETONEIRA 400 L. AF_06/2014	SEDI - SERVIÇOS DIVERSOS	m³	0,0431000	465,17	20,04	
Composição Auxiliar	88309	SINAPI	PEDREIRO COM ENCARGOS COMPLEMENTARES	SEDI - SERVIÇOS DIVERSOS	H	0,6300000	19,64	12,37	
Composição Auxiliar	88316	SINAPI	SERVENTE COM ENCARGOS COMPLEMENTARES	SEDI - SERVIÇOS DIVERSOS	H	0,3150000	14,11	4,44	
Insumo	00001379	SINAPI	CIMENTO PORTLAND COMPOSTO CP II-32	Material	KG	0,5000000	0,62	0,31	
				MO sem LS =>	8,46	LS =>	7,25	MO com LS =>	15,71
				Valor do BDI =>	8,85			Valor com BDI =>	46,01
13.2.1	Código	Banco	Descrição	Tipo	Und	Quant.	Valor Unit	Total	
Composição	CPU-CIVIL-1000	Próprio	Fornecimento e execução de revestimento em porcelanato polido de bordas retas, dimensões 60x60 cm, utilizando argamassa industrializada ACIII, inclusive rejuntamento flexível cor bege claro	PISO - PISOS	m²	1,0000000	138,88	138,88	
Composição Auxiliar	88256	SINAPI	AZULEJISTA OU LADRILHISTA COM ENCARGOS COMPLEMENTARES	SEDI - SERVIÇOS DIVERSOS	H	0,4400000	21,45	9,43	
Composição Auxiliar	88316	SINAPI	SERVENTE COM ENCARGOS COMPLEMENTARES	SEDI - SERVIÇOS DIVERSOS	H	0,2000000	14,11	2,82	
Insumo	00038195	SINAPI	PISO PORCELANATO, BORDA RETA, EXTRA, FORMATO MAIOR QUE 2025 CM2	Material	m²	1,0700000	105,57	112,95	
Insumo	MATED- 12355	SETOP	ARGAMASSA INDUSTRIALIZADA - REJUNTE CIMENTÍCIO COLORIDO	Material	Kg	0,1400000	2,86	0,40	
Insumo	MATED- 12352	SETOP	ARGAMASSA COLANTE (TIPO: AC-III)	Material	Kg	8,0000000	1,66	13,28	
				MO sem LS =>	5,25	LS =>	4,49	MO com LS =>	9,74
				Valor do BDI =>	33,09			Valor com BDI =>	171,97
13.3.1	Código	Banco	Descrição	Tipo	Und	Quant.	Valor Unit	Total	

Composição	CPU-CIVIL-512	Próprio	Fornecimento e execução de soleira em granito verde Ubatuba, largura 15cm, espessura 2 cm, assentada sobre argamassa traço 1:4 (cimento e areia). considerado para as portas P1, P2, P3, P4, P5 e na finalização do piso salão da cantina	SEES - SERVIÇOS ESPECIAIS	m²	1,0000000	383,78	383,78	
Composição Auxiliar	88309	SINAPI	PEDREIRO COM ENCARGOS COMPLEMENTARES	SEDI - SERVIÇOS DIVERSOS	H	1,0000000	19,64	19,64	
Composição Auxiliar	88316	SINAPI	SERVENTE COM ENCARGOS COMPLEMENTARES	SEDI - SERVIÇOS DIVERSOS	H	1,5000000	14,11	21,16	
Composição Auxiliar	REV-AZU-015/MOD - SETOP	Próprio	Fornecimento e execução de rejuntamento azulejos com juntas máximo 3 mm	REVE - REVESTIMENTO E	m²	1,0000000	5,78	5,78	
Insumo	MATED- 12352	SETOP	ARGAMASSA COLANTE (TIPO: AC-III)	Material	Kg	5,0000000	1,66	8,30	
Insumo	12058	ORSE	Tampo/bancada em granito verde ubatuba polido esp=2cm	Material	m²	1,0000000	328,90	328,90	
				MO sem LS =>	18,80	LS =>	16,10	MO com LS =>	34,90
				Valor do BDI =>	91,45			Valor com BDI =>	475,23
14.3.1	Código	Banco	Descrição	Tipo	Und	Quant.	Valor Unit	Total	
Composição	83738	SINAPI	Fornecimento e aplicação de impermeabilização de superfície com manta asfáltica (com polímeros tipo APP), e=4 mm, fundida com a imprimação asfáltica sobre a camada de regularização e subindo até 50 cm nas paredes	IMPE - IMPERMEABILIZAÇÕES E PROTEÇÕES	m²	1,0000000	88,83	88,83	
Composição Auxiliar	88243	SINAPI	AJUDANTE ESPECIALIZADO COM ENCARGOS COMPLEMENTARES	SEDI - SERVIÇOS DIVERSOS	H	0,4500000	17,06	7,67	
Composição Auxiliar	88270	SINAPI	IMPERMEABILIZADOR COM ENCARGOS COMPLEMENTARES	SEDI - SERVIÇOS DIVERSOS	H	0,4500000	19,62	8,82	
Composição Auxiliar	88316	SINAPI	SERVENTE COM ENCARGOS COMPLEMENTARES	SEDI - SERVIÇOS DIVERSOS	H	0,3000000	14,11	4,23	
Insumo	00004015	SINAPI	MANTA ASFALTICA ELASTOMERICA EM POLIESTER 4 MM, TIPO III, CLASSE B, ACABAMENTO PP (NBR 9952)	Material	m²	1,1000000	51,33	56,46	
Insumo	00000511	SINAPI	PRIMER PARA MANTA ASFALTICA A BASE DE ASFALTO MODIFICADO DILUIDO EM SOLVENTE, APLICACAO A FRIO	Material	L	0,4000000	14,90	5,96	
Insumo	00007319	SINAPI	TINTA ASFALTICA IMPERMEABILIZANTE DISPERSA EM AGUA, PARA MATERIAIS CIMENTICIOS	Material	L	0,5660000	10,06	5,69	
				MO sem LS =>	8,65	LS =>	7,40	MO com LS =>	16,05
				Valor do BDI =>	21,16			Valor com BDI =>	109,99
14.4.1	Código	Banco	Descrição	Tipo	Und	Quant.	Valor Unit	Total	
Composição	CPU-CIVIL-726	Próprio	Fornecimento e colocação de armação em tela nervurada soldada CA-60, Q-138 (2,20 Kg/m2), diâmetro do fio = 4,2 mm, painel 2,45 X 6,00 m, espaçamento da malha = 10 X 10 CM, inclusive arame recozido 16 bwg, d = 1,60 mm, espaçadores para cobertura do concreto para execução de laje de fundo e trespasse	SEDI - SERVIÇOS DIVERSOS	KG	1,0000000	17,13	17,13	
Composição Auxiliar	88245	SINAPI	ARMADOR COM ENCARGOS COMPLEMENTARES	SEDI - SERVIÇOS DIVERSOS	H	0,0060000	19,51	0,11	
Composição Auxiliar	88316	SINAPI	SERVENTE COM ENCARGOS COMPLEMENTARES	SEDI - SERVIÇOS DIVERSOS	H	0,0370000	14,11	0,52	
Insumo	00039017	SINAPI	ESPACADOR / DISTANCIADOR CIRCULAR COM ENTRADA LATERAL, EM PLASTICO, PARA VERGALHAO *4,2 A 12,5* MM, COBRIMENTO 20 MM	Material	UN	0,9980000	0,20	0,19	

Insumo	00043132	SINAPI	ARAME RECOZIDO 16 BWG, D = 1,65 MM (0,016 KG/M) OU 18 BWG, D = 1,25 MM (0,01 KG/M)	Material	KG	0,0105000	27,50	0,28	
Insumo	00007155	SINAPI	TELA DE ACO SOLDADA NERVURADA, CA-60, Q-138, (2,20 KG/M2), DIAMETRO DO FIO = 4,2 MM, LARGURA = 2,45 M, ESPACAMENTO DA MALHA = 10 X 10 CM	Material	m²	0,4773000	33,60	16,03	
				MO sem LS =>	0,25	LS =>	0,21	MO com LS =>	0,46
				Valor do BDI =>	4,08			Valor com BDI =>	21,21
14.6.1	Código	Banco	Descrição	Tipo	Und	Quant.	Valor Unit	Total	
Composição	CPU-CIVIL-709	Próprio	Fornecimento e execução de camada de isolamento térmico com 15 cm de argila expandida solta	SEDI - SERVIÇOS DIVERSOS	m³	1,0000000	248,43	248,43	
Composição Auxiliar	88316	SINAPI	SERVENTE COM ENCARGOS COMPLEMENTARES	SEDI - SERVIÇOS DIVERSOS	H	2,5000000	14,11	35,27	
Insumo	00034549	SINAPI	ARGILA EXPANDIDA, GRANULOMETRIA 2215	Material	m³	1,0300000	206,96	213,16	
				MO sem LS =>	13,82	LS =>	11,83	MO com LS =>	25,65
				Valor do BDI =>	59,20			Valor com BDI =>	307,63
14.7.1	Código	Banco	Descrição	Tipo	Und	Quant.	Valor Unit	Total	
Composição	CPU-CIVIL-718	Próprio	Fornecimento e execução de placa de concreto armado ESP = 5 cm, pré-moldada 60x60 cm assentado sobre a laje de cobertura com argamassa traço 1:3, inclusive forma, armação e concreto FCK=15MPa.	REVE - REVESTIMENTO E TRATAMENTO DE	m²	1,0000000	231,47	231,47	
Composição Auxiliar	88316	SINAPI	SERVENTE COM ENCARGOS COMPLEMENTARES	SEDI - SERVIÇOS DIVERSOS	H	0,9000000	14,11	12,69	
Composição Auxiliar	88309	SINAPI	PEDREIRO COM ENCARGOS COMPLEMENTARES	SEDI - SERVIÇOS DIVERSOS	H	1,7000000	19,64	33,38	
Composição Auxiliar	CPU-CIVIL-712	Próprio	Fornecimento, corte, dobra e montagem de armações de aço CA-50/60 nas formas, inclusive instalação de espaçadores e distanciadores ou peças especiais (carangueijos), quando for o caso; e ponteira de proteção com a função de prevenir acidentes de obras através da proteção de pontas dos vergalhões. Considerado perda de 10% do aço no preço unitário	FUES - FUNDAÇÕES E ESTRUTURAS	KG	2,2500000	16,07	36,15	
Composição Auxiliar	96536 - SINAPI	Próprio	Fornecimento, montagem e desmontagem de fôrma para viga baldrame, em madeira inclusive desmoldante e cimbramento / escoramento, inclusive forma lateral do radier	FUES - FUNDAÇÕES E ESTRUTURAS	m²	1,3300000	87,83	116,81	
Composição Auxiliar	88628	SINAPI	ARGAMASSA TRAÇO 1:3 (EM VOLUME DE CIMENTO E AREIA MÉDIA ÚMIDA), PREPARO MECÂNICO COM BETONEIRA 400 L. AF_08/2019	SEDI - SERVIÇOS DIVERSOS	m³	0,0300000	435,10	13,05	
Composição Auxiliar	ET 04.25.0703MOD - SCO RIO	Próprio	Lançamento de concreto em pecas armadas, inclusive a colocação, o adensamento e o acabamento, , considerando a producao normal.	SEDI - SERVIÇOS DIVERSOS	m³	0,0500000	41,13	2,05	
Composição Auxiliar	94963	SINAPI	CONCRETO FCK = 15MPa, TRAÇO 1:3,4:3,5 (CIMENTO/ AREIA MÉDIA/ BRITA 1) - PREPARO MECÂNICO COM BETONEIRA 400 L. AF_07/2016	FUES - FUNDAÇÕES E ESTRUTURAS	m³	0,0515000	336,71	17,34	
				MO sem LS =>	42,36	LS =>	36,26	MO com LS =>	78,62
				Valor do BDI =>	55,15			Valor com BDI =>	286,62
15.1.1	Código	Banco	Descrição	Tipo	Und	Quant.	Valor Unit	Total	

Composição	88485	SINAPI	Fornecimento e aplicação de fundo selador acrílico em paredes, uma demão	PINT - PINTURAS	m²	1,0000000	2,37	2,37	
Composição Auxiliar	88310	SINAPI	PINTOR COM ENCARGOS COMPLEMENTARES	SEDI - SERVIÇOS DIVERSOS	H	0,0390000	20,64	0,80	
Composição Auxiliar	88316	SINAPI	SERVENTE COM ENCARGOS COMPLEMENTARES	SEDI - SERVIÇOS DIVERSOS	H	0,0140000	14,11	0,19	
Insumo	00006085	SINAPI	SELADOR ACRILICO PAREDES INTERNAS/EXTERNAS	Material	L	0,1600000	8,66	1,38	
				MO sem LS =>	0,40	LS =>	0,34	MO com LS =>	0,74
				Valor do BDI =>	0,56			Valor com BDI =>	2,93
15.1.2	Código	Banco	Descrição	Tipo	Und	Quant.	Valor Unit	Total	
Composição	PIN-EMA-006/MOD - SETOP	Próprio	Fornecimento e aplicação manual de massa acrílica, duas demãos, inclusive lixamento (exceto casa de gás)	PINT - PINTURAS	m²	1,0000000	13,65	13,65	
Composição Auxiliar	100301	SINAPI	AJUDANTE DE PINTOR COM ENCARGOS COMPLEMENTARES	SEDI - SERVIÇOS DIVERSOS	H	0,1746031	16,29	2,84	
Composição Auxiliar	88310	SINAPI	PINTOR COM ENCARGOS COMPLEMENTARES	SEDI - SERVIÇOS DIVERSOS	H	0,3492063	20,64	7,20	
Insumo	MATED- 11445	SETOP	LIXA PARA SUPERFÍCIE MADEIRA/MASSA EM FOLHA (GRÃO: 100 DIMENSÃO: 225x275MM)	Material	un	0,1000000	0,90	0,09	
Insumo	MATED- 11436	SETOP	MASSA CORRIDA ACRÍLICA	Material	Kg	0,6818181	5,17	3,52	
				MO sem LS =>	3,99	LS =>	3,42	MO com LS =>	7,41
				Valor do BDI =>	3,25			Valor com BDI =>	16,90
15.2.1	Código	Banco	Descrição	Tipo	Und	Quant.	Valor Unit	Total	
Composição	88484	SINAPI	Fornecimento e aplicação de fundo selador acrílico em teto, uma demão	PINT - PINTURAS	m²	1,0000000	2,69	2,69	
Composição Auxiliar	88310	SINAPI	PINTOR COM ENCARGOS COMPLEMENTARES	SEDI - SERVIÇOS DIVERSOS	H	0,0510000	20,64	1,05	
Composição Auxiliar	88316	SINAPI	SERVENTE COM ENCARGOS COMPLEMENTARES	SEDI - SERVIÇOS DIVERSOS	H	0,0190000	14,11	0,26	
Insumo	00006085	SINAPI	SELADOR ACRILICO PAREDES INTERNAS/EXTERNAS	Material	L	0,1600000	8,66	1,38	
				MO sem LS =>	0,53	LS =>	0,45	MO com LS =>	0,98
				Valor do BDI =>	0,64			Valor com BDI =>	3,33
15.2.3	Código	Banco	Descrição	Tipo	Und	Quant.	Valor Unit	Total	
Composição	88488	SINAPI	Fornecimento e aplicação manual de pintura com tinta látex acrílica em teto, duas demãos	PINT - PINTURAS	m²	1,0000000	13,69	13,69	
Composição Auxiliar	88310	SINAPI	PINTOR COM ENCARGOS COMPLEMENTARES	SEDI - SERVIÇOS DIVERSOS	H	0,2440000	20,64	5,03	
Composição Auxiliar	88316	SINAPI	SERVENTE COM ENCARGOS COMPLEMENTARES	SEDI - SERVIÇOS DIVERSOS	H	0,0890000	14,11	1,25	
Insumo	00007356	SINAPI	TINTA ACRILICA PREMIUM, COR BRANCO FOSCO	Material	L	0,3300000	22,46	7,41	

				MO sem LS =>	2,54	LS =>	2,17	MO com LS =>	4,71
				Valor do BDI =>	3,26			Valor com BDI =>	16,95
15.3.2	Código	Banco	Descrição	Tipo		Und	Quant.	Valor Unit	Total
Composição	PIN-TEX-010/MOD - SETOP	Próprio	Fornecimento e aplicação de pintura em TEXTURATTO aplicado com desempenadeira de aço, inclusive preparo da parede e fornecimento sobre o selador na mesma cor, sobre reboco, cor GELO	PINT - PINTURAS		m²	1,0000000	21,53	21,53
Composição Auxiliar	88310	SINAPI	PINTOR COM ENCARGOS COMPLEMENTARES	SEDI - SERVIÇOS DIVERSOS		H	0,4313725	20,64	8,90
Composição Auxiliar	100301	SINAPI	AJUDANTE DE PINTOR COM ENCARGOS COMPLEMENTARES	SEDI - SERVIÇOS DIVERSOS		H	0,2156862	16,29	3,51
Composição Auxiliar	PIN-SEL-005/MOD - SETOP	Próprio	PREPARAÇÃO PARA EMASSAMENTO OU PINTURA (LÁTEX/ACRÍLICA) EM PAREDE, INCLUSIVE UMA (1) DEMÃO DE SELADOR ACRÍLICO	PIN		m²	1,0000000	4,65	4,65
Insumo	MATED- 11445	SETOP	LIXA PARA SUPERFÍCIE MADEIRA/MASSA EM FOLHA (GRÃO: 100 DIMENSÃO: 225x275MM)	Material		un	0,2100000	0,90	0,18
Insumo	MATED- 12769	SETOP	TEXTURA ACRÍLICA, USO INTERNO E EXTERNO (TIPO : PREMIUM/ACABAMENTO: RÚSTICA)	Material		Kg	0,8300000	5,18	4,29
				MO sem LS =>	6,37	LS =>	5,46	MO com LS =>	11,83
				Valor do BDI =>	5,13			Valor com BDI =>	26,66
15.4.1	Código	Banco	Descrição	Tipo		Und	Quant.	Valor Unit	Total
Composição	CPU-CIVIL-701	Próprio	Fornecimento e execução de pintura esmalte ACETINADO, duas demãos, sobre superfície metálica, incluso uma demão de fundo anticorrosivo. Utilização de revolver (ar-comprimido).	PINT - PINTURAS		m²	1,0000000	19,01	19,01
Composição Auxiliar	88310	SINAPI	PINTOR COM ENCARGOS COMPLEMENTARES	SEDI - SERVIÇOS DIVERSOS		H	0,2100000	20,64	4,33
Composição Auxiliar	88316	SINAPI	SERVENTE COM ENCARGOS COMPLEMENTARES	SEDI - SERVIÇOS DIVERSOS		H	0,1100000	14,11	1,55
Insumo	00003768	SINAPI	LIXA EM FOLHA PARA FERRO, NUMERO 150	Material		UN	0,5500000	2,91	1,60
Insumo	00005320	SINAPI	REMOVEDOR DE TINTA OLEO/ESMALTE VERNIZ	Material		L	0,0440000	37,21	1,63
Insumo	00007307	SINAPI	FUNDO ANTICORROSIVO PARA METAIS FERROSOS (ZARCAO)	Material		L	0,1320000	32,96	4,35
Insumo	00007311	SINAPI	TINTA ESMALTE SINTETICO PREMIUM ACETINADO	Material		L	0,1760000	31,56	5,55
				MO sem LS =>	2,37	LS =>	2,02	MO com LS =>	4,39
				Valor do BDI =>	4,53			Valor com BDI =>	23,54
16.1.1	Código	Banco	Descrição	Tipo		Und	Quant.	Valor Unit	Total
Composição	INC-EXT-016/MOD - SETOP	Próprio	Fornecimento e instalação de de extintor de incêndio tipo pó químico 2-a:20-b:c, capacidade 6 KG com suporte e fixação, sendo 1 para área para o quadro de distribuição de elétrica e 1 para o quiosque-lanchonete	INES - INSTALAÇÕES ESPECIAIS		Un	1,0000000	154,04	154,04
Composição Auxiliar	88267	SINAPI	ENCANADOR OU BOMBEIRO HIDRÁULICO COM ENCARGOS COMPLEMENTARES	SEDI - SERVIÇOS DIVERSOS		H	0,9500000	19,15	18,19
Composição Auxiliar	88248	SINAPI	AUXILIAR DE ENCANADOR OU BOMBEIRO HIDRÁULICO COM ENCARGOS COMPLEMENTARES	SEDI - SERVIÇOS DIVERSOS		H	0,9500000	14,59	13,86

Insumo	MATED- 11337	SETOP	BUCHA DE NYLON COM PARAFUSO AUTO ATARRAXANTE CABEÇA PANELA, FENDA SIMPLES (COMPRIMENTO: 50MM / DIÂMETRO NOMINAL DO PARAFUSO: 4,8MM / DIÂMETRO NOMINAL DA BUCHA: 8MM)	Material		U	2,0000000	0,22	0,44
Insumo	MATED- 12539	SETOP	Extintor com carga pó químico 2-A:20-B:C (quantidade: 6,00 kg)	Material		U	1,0000000	121,55	121,55
				MO sem LS =>	13,67	LS =>	11,70	MO com LS =>	25,37
				Valor do BDI =>	36,70			Valor com BDI =>	190,74
16.1.2	Código	Banco	Descrição	Tipo		Und	Quant.	Valor Unit	Total
Composição	INC-EXT-015/MOD - SETOP	Próprio	Fornecimento e instalação de extintor de incêndio tipo pó químico 20BC, capacidade 4 KG com suporte e fixação, próximo à casa de gás	INES - INSTALAÇÕES		UN	1,0000000	158,39	158,39
Composição Auxiliar	88248	SINAPI	AUXILIAR DE ENCANADOR OU BOMBEIRO HIDRÁULICO COM ENCARGOS COMPLEMENTARES	SEDI - SERVIÇOS DIVERSOS		H	0,9500000	14,59	13,86
Composição Auxiliar	88267	SINAPI	ENCANADOR OU BOMBEIRO HIDRÁULICO COM ENCARGOS COMPLEMENTARES	SEDI - SERVIÇOS DIVERSOS		H	0,9500000	19,15	18,19
Insumo	MATED- 12538	SETOP	EXTINTOR DE PÓ QUIMICO (CAPACIDADE EXTINTORA: 20B:C AGENTE: FOSFATO MONOAMÔNICO CARGA: 4KG)	Material		un	1,0000000	125,90	125,90
Insumo	MATED- 11337	SETOP	BUCHA DE NYLON COM PARAFUSO AUTO ATARRAXANTE CABEÇA PANELA, FENDA SIMPLES (COMPRIMENTO: 50MM / DIÂMETRO NOMINAL DO PARAFUSO: 4,8MM / DIÂMETRO NOMINAL DA BUCHA: 8MM)	Material		U	2,0000000	0,22	0,44
				MO sem LS =>	13,67	LS =>	11,70	MO com LS =>	25,37
				Valor do BDI =>	37,74			Valor com BDI =>	196,13
16.1.3	Código	Banco	Descrição	Tipo		Und	Quant.	Valor Unit	Total
Composição	CPU-CIVIL-755	Próprio	Fornecimento e instalação de abrigo para extintor incêndio CH18 60x40x30 cm, sendo 1 para área para o quadro de distribuição de elétrica, 1 próximo à casa de gás	INES - INSTALAÇÕES ESPECIAIS		UN	1,0000000	148,60	148,60
Composição Auxiliar	88309	SINAPI	PEDREIRO COM ENCARGOS COMPLEMENTARES	SEDI - SERVIÇOS DIVERSOS		H	0,5000000	19,64	9,82
Composição Auxiliar	88316	SINAPI	SERVENTE COM ENCARGOS COMPLEMENTARES	SEDI - SERVIÇOS DIVERSOS		H	0,5000000	14,11	7,05
Composição Auxiliar	88628	SINAPI	ARGAMASSA TRAÇO 1:3 (EM VOLUME DE CIMENTO E AREIA MÉDIA ÚMIDA), PREPARO MECÂNICO COM BETONEIRA 400 L. AF_08/2019	SEDI - SERVIÇOS DIVERSOS		m³	0,0018000	435,10	0,78
Insumo	73.55.26	SUDECAP	ABRIGO PARA EXTINTOR INCENDIO 75X30X25 CM	Material		UN	1,0000000	130,95	130,95
				MO sem LS =>	7,03	LS =>	6,01	MO com LS =>	13,04
				Valor do BDI =>	35,41			Valor com BDI =>	184,01
16.2.1	Código	Banco	Descrição	Tipo		Und	Quant.	Valor Unit	Total
Composição	CPU-INCENDIO-015	Próprio	Fornecimento e instalação de placa fotoluminescente E5 - 300 mm - para sinalização de extintor de incêndio	INES - INSTALAÇÕES		UN	1,0000000	13,45	13,45
Composição Auxiliar	88316	SINAPI	SERVENTE COM ENCARGOS COMPLEMENTARES	SEDI - SERVIÇOS DIVERSOS		H	0,3070000	14,11	4,33

Insumo	COTAÇÃO-INCENDIO-015 (11/2021)	Próprio	Placa fotoluminescente E5 - 300 mm - para sinalização de extintor de incêndio	Material	UN	1,0000000	9,12	9,12	
				MO sem LS =>	1,69	LS =>	1,45	MO com LS =>	3,14
				Valor do BDI =>	3,20			Valor com BDI =>	16,65
16.2.2	Código	Banco	Descrição	Tipo	Und	Quant.	Valor Unit	Total	
Composição	CPU-INCENDIO-0054	Próprio	Fornecimento e instalação de PLACA FOTOLUMINESCENTE P2 - 30X20 CM - PROIBIDO PRODUIR CHAMA	INES - INSTALAÇÕES	UN	1,0000000	20,23	20,23	
Composição Auxiliar	88316	SINAPI	SERVENTE COM ENCARGOS COMPLEMENTARES	SEDI - SERVIÇOS DIVERSOS	H	0,3070000	14,11	4,33	
Insumo	COTAÇÃO-INCENDIO-0095 (11/2021)	Próprio	PLACA FOTOLUMINESCENTE P2 - 30X20 CM - PROIBIDO PRODUIR CHAMA	Material	UN	1,0000000	15,90	15,90	
				MO sem LS =>	1,69	LS =>	1,45	MO com LS =>	3,14
				Valor do BDI =>	4,82			Valor com BDI =>	25,05
16.2.3	Código	Banco	Descrição	Tipo	Und	Quant.	Valor Unit	Total	
Composição	CPU-INCENDIO-017	Próprio	Fornecimento e instalação de placa fotoluminescente tipo M2 - 380x190mm para indicação de lotação máxima admitida	INES - INSTALAÇÕES	UN	1,0000000	39,61	39,61	
Composição Auxiliar	88316	SINAPI	SERVENTE COM ENCARGOS COMPLEMENTARES	SEDI - SERVIÇOS DIVERSOS	H	0,3070000	14,11	4,33	
Insumo	COTAÇÃO-INCENDIO-017 (11/2021)	Próprio	Placa fotoluminescente tipo M2 - 380x190mm para indicação de lotação máxima admitida	Material	UN	1,0000000	35,28	35,28	
				MO sem LS =>	1,69	LS =>	1,45	MO com LS =>	3,14
				Valor do BDI =>	9,43			Valor com BDI =>	49,04
16.2.4	Código	Banco	Descrição	Tipo	Und	Quant.	Valor Unit	Total	
Composição	CPU-INCENDIO-052	Próprio	Fornecimento e instalação de placa fotoluminescente P1 - 30X20 CM para sinalização de proibido fumar	INES - INSTALAÇÕES	UN	1,0000000	16,59	16,59	
Composição Auxiliar	88316	SINAPI	SERVENTE COM ENCARGOS COMPLEMENTARES	SEDI - SERVIÇOS DIVERSOS	H	0,3070000	14,11	4,33	
Insumo	COTAÇÃO-INCENDIO-075 (11/2021)	Próprio	PLACA FOTOLUMINESCENTE P1 - 30X20 CM - PROIBIDO FUMAR	Material	UN	1,0000000	12,26	12,26	
				MO sem LS =>	1,69	LS =>	1,45	MO com LS =>	3,14
				Valor do BDI =>	3,95			Valor com BDI =>	20,54
16.2.5	Código	Banco	Descrição	Tipo	Und	Quant.	Valor Unit	Total	
Composição	CPU-INCENDIO-0053	Próprio	Fornecimento e instalação de PLACA FOTOLUMINESCENTE S2 - 30X20 CM - SAIDA DE EMERGÊNCIA À ESQUERDA	INES - INSTALAÇÕES	UN	1,0000000	19,56	19,56	
Composição Auxiliar	88316	SINAPI	SERVENTE COM ENCARGOS COMPLEMENTARES	SEDI - SERVIÇOS DIVERSOS	H	0,3070000	14,11	4,33	

Insumo	COTAÇÃO-INCENDIO-0075 (11/2021)	Próprio	PLACA FOTOLUMINESCENTE S2 - 30X20 CM -SAIDA DE EMERGÊNCIA À ESQUERDA	Material	UN	1,0000000	15,23	15,23	
				MO sem LS =>	1,69	LS =>	1,45	MO com LS =>	3,14
				Valor do BDI =>	4,66			Valor com BDI =>	24,22
16.2.6	Código	Banco	Descrição	Tipo	Und	Quant.	Valor Unit	Total	
Composição	CPU-INCENDIO-0052	Próprio	Fornecimento e instalação de PLACA FOTOLUMINESCENTE S3 - 30X20 CM - SAIDA DE EMERGENCIA EM FRENTE	INES - INSTALAÇÕES	UN	1,0000000	19,56	19,56	
Composição Auxiliar	88316	SINAPI	SERVENTE COM ENCARGOS COMPLEMENTARES	SEDI - SERVIÇOS DIVERSOS	H	0,3070000	14,11	4,33	
Insumo	COTAÇÃO-INCENDIO-0085 (11/2021)	Próprio	PLACA FOTOLUMINESCENTE S3 - 30X20 CM -SAIDA DE EMERGENCIA EM FRENTE	Material	UN	1,0000000	15,23	15,23	
				MO sem LS =>	1,69	LS =>	1,45	MO com LS =>	3,14
				Valor do BDI =>	4,66			Valor com BDI =>	24,22
16.3.1	Código	Banco	Descrição	Tipo	Und	Quant.	Valor Unit	Total	
Composição	CPU-INCENDIO-002	Próprio	Sinalização para extintor no piso (1,00x1,00m) , em pintura epoxi, 2 demãos, sendo um quadrado de 0,75x0,75 m na cor vermelha, contornado com uma faixa de 0,15 m na cor amarela, conforme norma vigente.	SINALIZAÇÃO	UN	1,0000000	50,00	50,00	
Composição Auxiliar	72815	SINAPI	APLICACAO DE TINTA A BASE DE EPOXI SOBRE PISO	PISO - PISOS	m²	1,0000000	50,00	50,00	
				MO sem LS =>	6,99	LS =>	5,98	MO com LS =>	12,97
				Valor do BDI =>	11,91			Valor com BDI =>	61,91
17.1.1	Código	Banco	Descrição	Tipo	Und	Quant.	Valor Unit	Total	
Composição	CPU-CIVIL-0009	Próprio	Fornecimento e instalação de kit completo para o SISTEMA DE EXAUTÃO da cozinha industrial (Coifa em aço inox escovado G-220 AISI 304 liga 18.8, tipo parede, com filtros inercias, calha coletora de gordura, luminária com lâmpadas, dimensões: Larg.=1115 x Prof.=700 x alt.=500mm, Exaustor Ø 300 mm industrial para coifa, duto interno e duto externo em aço inox escovado, chapa 18/304, curva de redução, arremates e chapéu chinês em aço inox escovado, chapa 18/304), inclusive projeto executivo, acessórios de fixação e execução de aberturas	OUTROS ELEMENTOS	CJ	1,0000000	4.729,51	4.729,51	
Composição Auxiliar	88277	SINAPI	MONTADOR (TUBO AÇO/EQUIPAMENTOS) COM ENCARGOS COMPLEMENTARES	SEDI - SERVIÇOS DIVERSOS	H	41,0000000	18,87	773,67	
Composição Auxiliar	88243	SINAPI	AJUDANTE ESPECIALIZADO COM ENCARGOS COMPLEMENTARES	SEDI - SERVIÇOS DIVERSOS	H	25,8300000	17,06	440,65	

Composição Auxiliar	CPU-PROJETO-0001	Próprio	Elaboração de projeto executivo: detalhamento do sistema de exaustão de cozinha, INCLUINDO o seu dimensionamento, planta (as) baixa (as), posição e tipo dos componentes das instalações, perspectivas isométricas, cortes e detalhes em apresentados papel (02 cópias assinadas) e em meio eletrônico, memorial descritivo, especificações técnicas e listagem das características dimensionais e construtivas e levantamento do quantitativo dos materiais a serem utilizados nas instalações. Apresentação de ART (Anotação de Responsabilidade Técnica) quitada.	INES - INSTALAÇÕES ESPECIAIS	CJ	1,0000000	390,33	390,33	
Insumo	9307	ORSE	Coifa em aço inox escovado G-220 AISI 304 liga 18.8, tipo parede, com filtros inercias, calha coletora de gordura e luminária, dimensões:Larg.=1115 x Prof.=700 x alt.=500mm	Material	un	1,0000000	1.543,87	1.543,87	
Insumo	COTAÇÃO-CHAPEUCHINES (11/2021)	Próprio	Chapéu Chinês para duto em Aço Inox	Material	UN	1,0000000	182,77	182,77	
Insumo	COTAÇÃO-EXAUSTOR.COIFA (11/2021)	Próprio	Exaustor Ø 300 mm industrial PARA COIFA	Equipamento	UN	1,0000000	365,66	365,66	
Insumo	COTAÇÃO-DUTO.INOX.EXTRA (11/2021)	Próprio	Duto externo extra em aço inoxidável para coifa (21cmx20,5cmx1m)	Material	UN	1,0000000	357,74	357,74	
Insumo	COTAÇÃO-DUTO.INOX.COIFA300 (11/2021)	Próprio	Duto de aço inoxidável escovado, em chapa 18/304 (diâmetro = 300mm) altura ajustável (100-120 m), inclusive arremates em chapa de inox escovado (18/304)	Material	UN	1,1000000	504,39	554,82	
Insumo	COTAÇÃO-CURVAREDUÇÃO.INOX (11/2021)	Próprio	Curva redução 45° de aço inoxidável escovado em chapa 18/304	Material	UN	1,0000000	120,00	120,00	
				MO sem LS =>	681,11	LS =>	583,10	MO com LS =>	1.264,21
				Valor do BDI =>	1.127,04			Valor com BDI =>	5.856,55
18.1.1	Código	Banco	Descrição	Tipo	Und	Quant.	Valor Unit	Total	
Composição	CPU-CIVIL-341	Próprio	Limpeza geral e retirada de entulho e terra das escavações, inclusive transporte horizontal no interior da obra com carga em caçamba, transporte e descarga em local autorizado pela Prefeitura.	MOVT - MOVIMENTO DE TERRA	m³	1,0000000	41,28	41,28	
Composição Auxiliar	88316	SINAPI	SERVENTE COM ENCARGOS COMPLEMENTARES	SEDI - SERVIÇOS DIVERSOS	H	0,8000000	14,11	11,28	
Composição Auxiliar	ED-51125	SETOP	TRANSPORTE DE MATERIAL DEMOLIDO EM CAÇAMBA		m³	1,0000000	30,00	30,00	
				MO sem LS =>	4,42	LS =>	3,78	MO com LS =>	8,20
				Valor do BDI =>	9,83			Valor com BDI =>	51,11
Composições Auxiliares									
	Código	Banco	Descrição	Tipo	Und	Quant.	Valor Unit	Total	
Composição	88239	SINAPI	AJUDANTE DE CARPINTEIRO COM ENCARGOS COMPLEMENTARES	SEDI - SERVIÇOS DIVERSOS	H	1,0000000	16,15	16,15	
Composição Auxiliar	95309	SINAPI	CURSO DE CAPACITAÇÃO PARA AJUDANTE DE CARPINTEIRO (ENCARGOS COMPLEMENTARES) - HORISTA	SEDI - SERVIÇOS DIVERSOS	H	1,0000000	0,12	0,12	

	Código	Banco	Descrição	Tipo	Und	Quant.	Valor Unit	Total	
Composição	88245	SINAPI	ARMADOR COM ENCARGOS COMPLEMENTARES	SEDI - SERVIÇOS DIVERSOS	H	1,0000000	19,51	19,51	
Composição Auxiliar	95314	SINAPI	CURSO DE CAPACITAÇÃO PARA ARMADOR (ENCARGOS COMPLEMENTARES) - HORISTA	SEDI - SERVIÇOS DIVERSOS	H	1,0000000	0,12	0,12	
Insumo	00037370	SINAPI	ALIMENTACAO - HORISTA (ENCARGOS COMPLEMENTARES) (COLETADO CAIXA)	Outros	H	1,0000000	1,03	1,03	
Insumo	00000378	SINAPI	ARMADOR	Mão de Obra	H	1,0000000	15,43	15,43	
Insumo	00043489	SINAPI	EPI - FAMILIA PEDREIRO - HORISTA (ENCARGOS COMPLEMENTARES - COLETADO CAIXA)	Equipamento	H	1,0000000	0,95	0,95	
Insumo	00037372	SINAPI	EXAMES - HORISTA (ENCARGOS COMPLEMENTARES) (COLETADO CAIXA)	Outros	H	1,0000000	0,55	0,55	
Insumo	00043465	SINAPI	FERRAMENTAS - FAMILIA PEDREIRO - HORISTA (ENCARGOS COMPLEMENTARES - COLETADO CAIXA)	Equipamento	H	1,0000000	0,58	0,58	
Insumo	00037373	SINAPI	SEGURO - HORISTA (ENCARGOS COMPLEMENTARES) (COLETADO CAIXA)	Taxas	H	1,0000000	0,06	0,06	
Insumo	00037371	SINAPI	TRANSPORTE - HORISTA (ENCARGOS COMPLEMENTARES) (COLETADO CAIXA)	Serviços	H	1,0000000	0,79	0,79	
				MO sem LS =>	8,38	LS =>	7,17	MO com LS =>	15,55
				Valor do BDI =>	4,64		Valor com BDI =>	24,15	
	Código	Banco	Descrição	Tipo	Und	Quant.	Valor Unit	Total	
Composição	88247	SINAPI	AUXILIAR DE ELETRICISTA COM ENCARGOS COMPLEMENTARES	SEDI - SERVIÇOS DIVERSOS	H	1,0000000	15,09	15,09	
Composição Auxiliar	95316	SINAPI	CURSO DE CAPACITAÇÃO PARA AUXILIAR DE ELETRICISTA (ENCARGOS COMPLEMENTARES) - HORISTA	SEDI - SERVIÇOS DIVERSOS	H	1,0000000	0,28	0,28	
Insumo	00037370	SINAPI	ALIMENTACAO - HORISTA (ENCARGOS COMPLEMENTARES) (COLETADO CAIXA)	Outros	H	1,0000000	1,03	1,03	
Insumo	00000247	SINAPI	AJUDANTE DE ELETRICISTA	Mão de Obra	H	1,0000000	10,85	10,85	
Insumo	00043484	SINAPI	EPI - FAMILIA ELETRICISTA - HORISTA (ENCARGOS COMPLEMENTARES - COLETADO CAIXA)	Equipamento	H	1,0000000	0,91	0,91	
Insumo	00037372	SINAPI	EXAMES - HORISTA (ENCARGOS COMPLEMENTARES) (COLETADO CAIXA)	Outros	H	1,0000000	0,55	0,55	
Insumo	00043460	SINAPI	FERRAMENTAS - FAMILIA ELETRICISTA - HORISTA (ENCARGOS COMPLEMENTARES - COLETADO CAIXA)	Equipamento	H	1,0000000	0,62	0,62	
Insumo	00037373	SINAPI	SEGURO - HORISTA (ENCARGOS COMPLEMENTARES) (COLETADO CAIXA)	Taxas	H	1,0000000	0,06	0,06	
Insumo	00037371	SINAPI	TRANSPORTE - HORISTA (ENCARGOS COMPLEMENTARES) (COLETADO CAIXA)	Serviços	H	1,0000000	0,79	0,79	
				MO sem LS =>	6,00	LS =>	5,13	MO com LS =>	11,13
				Valor do BDI =>	3,59		Valor com BDI =>	18,68	
	Código	Banco	Descrição	Tipo	Und	Quant.	Valor Unit	Total	
Composição	88248	SINAPI	AUXILIAR DE ENCANADOR OU BOMBEIRO HIDRÁULICO COM ENCARGOS COMPLEMENTARES	SEDI - SERVIÇOS DIVERSOS	H	1,0000000	14,59	14,59	

Insumo	00037372	SINAPI	EXAMES - HORISTA (ENCARGOS COMPLEMENTARES) (COLETADO CAIXA)	Outros	H	1,0000000	0,55	0,55	
Insumo	00043467	SINAPI	FERRAMENTAS - FAMILIA SERVENTE - HORISTA (ENCARGOS COMPLEMENTARES - COLETADO CAIXA)	Equipamento	H	1,0000000	0,41	0,41	
Insumo	00037373	SINAPI	SEGURO - HORISTA (ENCARGOS COMPLEMENTARES) (COLETADO CAIXA)	Taxas	H	1,0000000	0,06	0,06	
Insumo	00037371	SINAPI	TRANSPORTE - HORISTA (ENCARGOS COMPLEMENTARES) (COLETADO CAIXA)	Serviços	H	1,0000000	0,79	0,79	
				MO sem LS =>	5,90	LS =>	5,05	MO com LS =>	10,95
				Valor do BDI =>	3,52			Valor com BDI =>	18,32
	Código Banco	Descrição	Tipo	Und	Quant.	Valor Unit	Total		
Composição	88256 SINAPI	AZULEJISTA OU LADRILHISTA COM ENCARGOS COMPLEMENTARES	SEDI - SERVIÇOS DIVERSOS	H	1,0000000	21,45	21,45		
Composição Auxiliar	95324 SINAPI	CURSO DE CAPACITAÇÃO PARA AZULEJISTA OU LADRILHISTA (ENCARGOS COMPLEMENTARES) - HORISTA	SEDI - SERVIÇOS DIVERSOS	H	1,0000000	0,18	0,18		
Insumo	00037370	SINAPI	ALIMENTACAO - HORISTA (ENCARGOS COMPLEMENTARES) (COLETADO CAIXA)	Outros	H	1,0000000	1,03	1,03	
Insumo	00004760	SINAPI	AZULEJISTA OU LADRILHISTA	Mão de Obra	H	1,0000000	17,31	17,31	
Insumo	00043489	SINAPI	EPI - FAMILIA PEDREIRO - HORISTA (ENCARGOS COMPLEMENTARES - COLETADO CAIXA)	Equipamento	H	1,0000000	0,95	0,95	
Insumo	00037372	SINAPI	EXAMES - HORISTA (ENCARGOS COMPLEMENTARES) (COLETADO CAIXA)	Outros	H	1,0000000	0,55	0,55	
Insumo	00043465	SINAPI	FERRAMENTAS - FAMILIA PEDREIRO - HORISTA (ENCARGOS COMPLEMENTARES - COLETADO CAIXA)	Equipamento	H	1,0000000	0,58	0,58	
Insumo	00037373	SINAPI	SEGURO - HORISTA (ENCARGOS COMPLEMENTARES) (COLETADO CAIXA)	Taxas	H	1,0000000	0,06	0,06	
Insumo	00037371	SINAPI	TRANSPORTE - HORISTA (ENCARGOS COMPLEMENTARES) (COLETADO CAIXA)	Serviços	H	1,0000000	0,79	0,79	
				MO sem LS =>	9,42	LS =>	8,07	MO com LS =>	17,49
				Valor do BDI =>	5,11			Valor com BDI =>	26,56
	Código Banco	Descrição	Tipo	Und	Quant.	Valor Unit	Total		
Composição	88831 SINAPI	BETONEIRA CAPACIDADE NOMINAL DE 400 L, CAPACIDADE DE MISTURA 280 L, MOTOR ELÉTRICO TRIFÁSICO POTÊNCIA DE 2 CV, SEM CARREGADOR - CHI DIURNO. AF_10/2014	CHOR - CUSTOS HORÁRIOS DE MÁQUINAS E	CHI	1,0000000	0,36	0,36		
Composição Auxiliar	88826 SINAPI	BETONEIRA CAPACIDADE NOMINAL DE 400 L, CAPACIDADE DE MISTURA 280 L, MOTOR ELÉTRICO TRIFÁSICO POTÊNCIA DE 2 CV, SEM CARREGADOR - DEPRECIAÇÃO. AF_10/2014	CHOR - CUSTOS HORÁRIOS DE MÁQUINAS E	H	1,0000000	0,33	0,33		
Composição Auxiliar	88827 SINAPI	BETONEIRA CAPACIDADE NOMINAL DE 400 L, CAPACIDADE DE MISTURA 280 L, MOTOR ELÉTRICO TRIFÁSICO POTÊNCIA DE 2 CV, SEM CARREGADOR - JUROS. AF_10/2014	CHOR - CUSTOS HORÁRIOS DE MÁQUINAS E	H	1,0000000	0,03	0,03		
				MO sem LS =>	0,00	LS =>	0,00	MO com LS =>	0,00
				Valor do BDI =>	0,08			Valor com BDI =>	0,44

	Código	Banco	Descrição	Tipo	Und	Quant.	Valor Unit	Total		
Composição	88830	SINAPI	BETONEIRA CAPACIDADE NOMINAL DE 400 L, CAPACIDADE DE MISTURA 280 L, MOTOR ELÉTRICO TRIFÁSICO POTÊNCIA DE 2 CV, SEM CARREGADOR - CHP DIURNO. AF_10/2014	CHOR - CUSTOS HORÁRIOS DE MÁQUINAS E	CHP	1,0000000	2,09	2,09		
Composição Auxiliar	88829	SINAPI	BETONEIRA CAPACIDADE NOMINAL DE 400 L, CAPACIDADE DE MISTURA 280 L, MOTOR ELÉTRICO TRIFÁSICO POTÊNCIA DE 2 CV, SEM CARREGADOR - MATERIAIS NA OPERAÇÃO. AF_10/2014	CHOR - CUSTOS HORÁRIOS DE MÁQUINAS E	H	1,0000000	1,42	1,42		
Composição Auxiliar	88828	SINAPI	BETONEIRA CAPACIDADE NOMINAL DE 400 L, CAPACIDADE DE MISTURA 280 L, MOTOR ELÉTRICO TRIFÁSICO POTÊNCIA DE 2 CV, SEM CARREGADOR - MANUTENÇÃO. AF_10/2014	CHOR - CUSTOS HORÁRIOS DE MÁQUINAS E	H	1,0000000	0,31	0,31		
Composição Auxiliar	88826	SINAPI	BETONEIRA CAPACIDADE NOMINAL DE 400 L, CAPACIDADE DE MISTURA 280 L, MOTOR ELÉTRICO TRIFÁSICO POTÊNCIA DE 2 CV, SEM CARREGADOR - DEPRECIÇÃO. AF_10/2014	CHOR - CUSTOS HORÁRIOS DE MÁQUINAS E	H	1,0000000	0,33	0,33		
Composição Auxiliar	88827	SINAPI	BETONEIRA CAPACIDADE NOMINAL DE 400 L, CAPACIDADE DE MISTURA 280 L, MOTOR ELÉTRICO TRIFÁSICO POTÊNCIA DE 2 CV, SEM CARREGADOR - JUROS. AF_10/2014	CHOR - CUSTOS HORÁRIOS DE MÁQUINAS E	H	1,0000000	0,03	0,03		
				MO sem LS =>	0,00	LS =>	0,00	MO com LS =>	0,00	
				Valor do BDI =>	0,49			Valor com BDI =>	2,58	
	Código	Banco	Descrição	Tipo	Und	Quant.	Valor Unit	Total		
Composição	88826	SINAPI	BETONEIRA CAPACIDADE NOMINAL DE 400 L, CAPACIDADE DE MISTURA 280 L, MOTOR ELÉTRICO TRIFÁSICO POTÊNCIA DE 2 CV, SEM CARREGADOR - DEPRECIÇÃO. AF_10/2014	CHOR - CUSTOS HORÁRIOS DE MÁQUINAS E	H	1,0000000	0,33	0,33		
Insumo	00010535	SINAPI	BETONEIRA CAPACIDADE NOMINAL 400 L, CAPACIDADE DE MISTURA 280 L, MOTOR ELETRICO TRIFASICO 220/380 V POTENCIA 2 CV, SEM CARREGADOR	Equipamento	UN	0,0000640	5.217,00	0,33		
				MO sem LS =>	0,00	LS =>	0,00	MO com LS =>	0,00	
				Valor do BDI =>	0,07			Valor com BDI =>	0,40	
	Código	Banco	Descrição	Tipo	Und	Quant.	Valor Unit	Total		
Composição	88827	SINAPI	BETONEIRA CAPACIDADE NOMINAL DE 400 L, CAPACIDADE DE MISTURA 280 L, MOTOR ELÉTRICO TRIFÁSICO POTÊNCIA DE 2 CV, SEM CARREGADOR - JUROS. AF_10/2014	CHOR - CUSTOS HORÁRIOS DE MÁQUINAS E	H	1,0000000	0,03	0,03		
Insumo	00010535	SINAPI	BETONEIRA CAPACIDADE NOMINAL 400 L, CAPACIDADE DE MISTURA 280 L, MOTOR ELETRICO TRIFASICO 220/380 V POTENCIA 2 CV, SEM CARREGADOR	Equipamento	UN	0,0000076	5.217,00	0,03		
				MO sem LS =>	0,00	LS =>	0,00	MO com LS =>	0,00	
				Valor do BDI =>	0,00			Valor com BDI =>	0,03	
	Código	Banco	Descrição	Tipo	Und	Quant.	Valor Unit	Total		

Composição Auxiliar	89224	SINAPI	BETONEIRA CAPACIDADE NOMINAL DE 600 L, CAPACIDADE DE MISTURA 360 L, MOTOR ELÉTRICO TRIFÁSICO POTÊNCIA DE 4 CV, SEM CARREGADOR - MATERIAIS NA OPERAÇÃO. AF_11/2014	CHOR - CUSTOS HORÁRIOS DE MÁQUINAS E	H	1,0000000	2,85	2,85	
				MO sem LS =>	0,00	LS =>	0,00	MO com LS =>	0,00
				Valor do BDI =>	1,34			Valor com BDI =>	6,97
	Código	Banco	Descrição	Tipo	Und	Quant.	Valor Unit	Total	
Composição	89221	SINAPI	BETONEIRA CAPACIDADE NOMINAL DE 600 L, CAPACIDADE DE MISTURA 360 L, MOTOR ELÉTRICO TRIFÁSICO POTÊNCIA DE 4 CV, SEM CARREGADOR - DEPRECIÇÃO. AF_11/2014	CHOR - CUSTOS HORÁRIOS DE MÁQUINAS E	H	1,0000000	1,35	1,35	
Insumo	00036397	SINAPI	BETONEIRA, CAPACIDADE NOMINAL 600 L, CAPACIDADE DE MISTURA 360L, MOTOR ELETRICO TRIFASICO 220/380V, POTENCIA 4CV, EXCLUSO CARREGADOR	Equipamento	UN	0,0000640	21.221,69	1,35	
				MO sem LS =>	0,00	LS =>	0,00	MO com LS =>	0,00
				Valor do BDI =>	0,32			Valor com BDI =>	1,67
	Código	Banco	Descrição	Tipo	Und	Quant.	Valor Unit	Total	
Composição	89222	SINAPI	BETONEIRA CAPACIDADE NOMINAL DE 600 L, CAPACIDADE DE MISTURA 360 L, MOTOR ELÉTRICO TRIFÁSICO POTÊNCIA DE 4 CV, SEM CARREGADOR - JUROS. AF_11/2014	CHOR - CUSTOS HORÁRIOS DE MÁQUINAS E	H	1,0000000	0,16	0,16	
Insumo	00036397	SINAPI	BETONEIRA, CAPACIDADE NOMINAL 600 L, CAPACIDADE DE MISTURA 360L, MOTOR ELETRICO TRIFASICO 220/380V, POTENCIA 4CV, EXCLUSO CARREGADOR	Equipamento	UN	0,0000076	21.221,69	0,16	
				MO sem LS =>	0,00	LS =>	0,00	MO com LS =>	0,00
				Valor do BDI =>	0,03			Valor com BDI =>	0,19
	Código	Banco	Descrição	Tipo	Und	Quant.	Valor Unit	Total	
Composição	89223	SINAPI	BETONEIRA CAPACIDADE NOMINAL DE 600 L, CAPACIDADE DE MISTURA 360 L, MOTOR ELÉTRICO TRIFÁSICO POTÊNCIA DE 4 CV, SEM CARREGADOR - MANUTENÇÃO. AF_11/2014	CHOR - CUSTOS HORÁRIOS DE MÁQUINAS E	H	1,0000000	1,27	1,27	
Insumo	00036397	SINAPI	BETONEIRA, CAPACIDADE NOMINAL 600 L, CAPACIDADE DE MISTURA 360L, MOTOR ELETRICO TRIFASICO 220/380V, POTENCIA 4CV, EXCLUSO CARREGADOR	Equipamento	UN	0,0000600	21.221,69	1,27	
				MO sem LS =>	0,00	LS =>	0,00	MO com LS =>	0,00
				Valor do BDI =>	0,30			Valor com BDI =>	1,57
	Código	Banco	Descrição	Tipo	Und	Quant.	Valor Unit	Total	
Composição	89224	SINAPI	BETONEIRA CAPACIDADE NOMINAL DE 600 L, CAPACIDADE DE MISTURA 360 L, MOTOR ELÉTRICO TRIFÁSICO POTÊNCIA DE 4 CV, SEM CARREGADOR - MATERIAIS NA OPERAÇÃO. AF_11/2014	CHOR - CUSTOS HORÁRIOS DE MÁQUINAS E	H	1,0000000	2,85	2,85	
Insumo	00002705	SINAPI	ENERGIA ELETRICA ATE 2000 KWH INDUSTRIAL, SEM DEMANDA	Material	KW/H	2,5000000	1,14	2,85	

Composição Auxiliar	91397	SINAPI	CAMINHÃO PIPA 10.000 L TRUCADO, PESO BRUTO TOTAL 23.000 KG, CARGA ÚTIL MÁXIMA 15.935 KG, DISTÂNCIA ENTRE EIXOS 4,8 M, POTÊNCIA 230 CV, INCLUSIVE TANQUE DE AÇO PARA TRANSPORTE DE ÁGUA - JUROS. AF_06/2014	CHOR - CUSTOS HORÁRIOS DE MÁQUINAS E EQUIPAMENTOS	H	1,0000000	3,74	3,74	
Composição Auxiliar	88282	SINAPI	MOTORISTA DE CAMINHÃO COM ENCARGOS COMPLEMENTARES	SEDI - SERVIÇOS DIVERSOS	H	1,0000000	17,40	17,40	
				MO sem LS =>	7,72	LS =>	6,61	MO com LS =>	14,33
				Valor do BDI =>	54,23		Valor com BDI =>		281,83
Composição	Código	Banco	Descrição	Tipo	Und	Quant.	Valor Unit	Total	
	91396	SINAPI	CAMINHÃO PIPA 10.000 L TRUCADO, PESO BRUTO TOTAL 23.000 KG, CARGA ÚTIL MÁXIMA 15.935 KG, DISTÂNCIA ENTRE EIXOS 4,8 M, POTÊNCIA 230 CV, INCLUSIVE TANQUE DE AÇO PARA TRANSPORTE DE ÁGUA - DEPRECIAÇÃO. AF_06/2014	CHOR - CUSTOS HORÁRIOS DE MÁQUINAS E EQUIPAMENTOS	H	1,0000000	17,84	17,84	
Insumo	00037747	SINAPI	CAMINHAO TRUCADO, PESO BRUTO TOTAL 23000 KG, CARGA UTIL MAXIMA 15935 KG, DISTANCIA ENTRE EIXOS 4,80 M, POTENCIA 230 CV (INCLUI CABINE E CHASSI, NAO INCLUI CARROCERIA)	Equipamento	UN	0,0000343	432.602,56	14,83	
Insumo	00037736	SINAPI	TANQUE DE ACO CARBONO NAO REVESTIDO, PARA TRANSPORTE DE AGUA COM CAPACIDADE DE 10 M3, COM BOMBA CENTRIFUGA POR TOMADA DE FORCA, VAZAO MAXIMA *75* M3/H (INCLUI MONTAGEM, NAO INCLUI CAMINHAO)	Material	UN	0,0000343	87.800,00	3,01	
				MO sem LS =>	0,00	LS =>	0,00	MO com LS =>	0,00
				Valor do BDI =>	4,25		Valor com BDI =>		22,09
Composição	Código	Banco	Descrição	Tipo	Und	Quant.	Valor Unit	Total	
	91398	SINAPI	CAMINHÃO PIPA 10.000 L TRUCADO, PESO BRUTO TOTAL 23.000 KG, CARGA ÚTIL MÁXIMA 15.935 KG, DISTÂNCIA ENTRE EIXOS 4,8 M, POTÊNCIA 230 CV, INCLUSIVE TANQUE DE AÇO PARA TRANSPORTE DE ÁGUA - IMPOSTOS E SEGUROS. AF_06/2014	CHOR - CUSTOS HORÁRIOS DE MÁQUINAS E EQUIPAMENTOS	H	1,0000000	1,45	1,45	
Insumo	00037747	SINAPI	CAMINHAO TRUCADO, PESO BRUTO TOTAL 23000 KG, CARGA UTIL MAXIMA 15935 KG, DISTANCIA ENTRE EIXOS 4,80 M, POTENCIA 230 CV (INCLUI CABINE E CHASSI, NAO INCLUI CARROCERIA)	Equipamento	UN	0,0000028	432.602,56	1,21	
Insumo	00037736	SINAPI	TANQUE DE ACO CARBONO NAO REVESTIDO, PARA TRANSPORTE DE AGUA COM CAPACIDADE DE 10 M3, COM BOMBA CENTRIFUGA POR TOMADA DE FORCA, VAZAO MAXIMA *75* M3/H (INCLUI MONTAGEM, NAO INCLUI CAMINHAO)	Material	UN	0,0000028	87.800,00	0,24	
				MO sem LS =>	0,00	LS =>	0,00	MO com LS =>	0,00
				Valor do BDI =>	0,34		Valor com BDI =>		1,79
Composição	Código	Banco	Descrição	Tipo	Und	Quant.	Valor Unit	Total	
	91397	SINAPI	CAMINHÃO PIPA 10.000 L TRUCADO, PESO BRUTO TOTAL 23.000 KG, CARGA ÚTIL MÁXIMA 15.935 KG, DISTÂNCIA ENTRE EIXOS 4,8 M, POTÊNCIA 230 CV, INCLUSIVE TANQUE DE AÇO PARA TRANSPORTE DE ÁGUA - JUROS. AF_06/2014	CHOR - CUSTOS HORÁRIOS DE MÁQUINAS E EQUIPAMENTOS	H	1,0000000	3,74	3,74	

Insumo	00037747	SINAPI	CAMINHAO TRUCADO, PESO BRUTO TOTAL 23000 KG, CARGA UTIL MAXIMA 15935 KG, DISTANCIA ENTRE EIXOS 4,80 M, POTENCIA 230 CV (INCLUI CABINE E CHASSI, NAO INCLUI CARROCERIA)	Equipamento	UN	0,0000072	432.602,56	3,11	
Insumo	00037736	SINAPI	TANQUE DE ACO CARBONO NAO REVESTIDO, PARA TRANSPORTE DE AGUA COM CAPACIDADE DE 10 M3, COM BOMBA CENTRIFUGA POR TOMADA DE FORCA, VAZAO MAXIMA *75* M3/H (INCLUI MONTAGEM, NAO INCLUI CAMINHAO)	Material	UN	0,0000072	87.800,00	0,63	
				MO sem LS =>	0,00	LS =>	0,00	MO com LS =>	0,00
				Valor do BDI =>	0,89		Valor com BDI =>	4,63	
Composição	Código	Banco	Descrição	Tipo	Und	Quant.	Valor Unit	Total	
	5763	SINAPI	CAMINHÃO PIPA 10.000 L TRUCADO, PESO BRUTO TOTAL 23.000 KG, CARGA ÚTIL MÁXIMA 15.935 KG, DISTÂNCIA ENTRE EIXOS 4,8 M, POTÊNCIA 230 CV, INCLUSIVE TANQUE DE AÇO PARA TRANSPORTE DE ÁGUA - MANUTENÇÃO. AF_06/2014	CHOR - CUSTOS HORÁRIOS DE MÁQUINAS E EQUIPAMENTOS	H	1,0000000	33,45	33,45	
Insumo	00037747	SINAPI	CAMINHAO TRUCADO, PESO BRUTO TOTAL 23000 KG, CARGA UTIL MAXIMA 15935 KG, DISTANCIA ENTRE EIXOS 4,80 M, POTENCIA 230 CV (INCLUI CABINE E CHASSI, NAO INCLUI CARROCERIA)	Equipamento	UN	0,0000643	432.602,56	27,81	
Insumo	00037736	SINAPI	TANQUE DE ACO CARBONO NAO REVESTIDO, PARA TRANSPORTE DE AGUA COM CAPACIDADE DE 10 M3, COM BOMBA CENTRIFUGA POR TOMADA DE FORCA, VAZAO MAXIMA *75* M3/H (INCLUI MONTAGEM, NAO INCLUI CAMINHAO)	Material	UN	0,0000643	87.800,00	5,64	
				MO sem LS =>	0,00	LS =>	0,00	MO com LS =>	0,00
				Valor do BDI =>	7,97		Valor com BDI =>	41,42	
Composição	Código	Banco	Descrição	Tipo	Und	Quant.	Valor Unit	Total	
	53831	SINAPI	CAMINHÃO PIPA 10.000 L TRUCADO, PESO BRUTO TOTAL 23.000 KG, CARGA ÚTIL MÁXIMA 15.935 KG, DISTÂNCIA ENTRE EIXOS 4,8 M, POTÊNCIA 230 CV, INCLUSIVE TANQUE DE AÇO PARA TRANSPORTE DE ÁGUA - MATERIAIS NA OPERAÇÃO. AF_06/2014	CHOR - CUSTOS HORÁRIOS DE MÁQUINAS E EQUIPAMENTOS	H	1,0000000	153,72	153,72	
Insumo	00004221	SINAPI	OLEO DIESEL COMBUSTIVEL COMUM	Material	L	32,1600000	4,78	153,72	
				MO sem LS =>	0,00	LS =>	0,00	MO com LS =>	0,00
				Valor do BDI =>	36,63		Valor com BDI =>	190,35	
Composição	Código	Banco	Descrição	Tipo	Und	Quant.	Valor Unit	Total	
	88261	SINAPI	CARPINTEIRO DE ESQUADRIA COM ENCARGOS COMPLEMENTARES	SEDI - SERVIÇOS DIVERSOS	H	1,0000000	17,58	17,58	
Composição Auxiliar	95329	SINAPI	CURSO DE CAPACITAÇÃO PARA CARPINTEIRO DE ESQUADRIA (ENCARGOS COMPLEMENTARES) - HORISTA	SEDI - SERVIÇOS DIVERSOS	H	1,0000000	0,14	0,14	
Insumo	00037370	SINAPI	ALIMENTACAO - HORISTA (ENCARGOS COMPLEMENTARES) (COLETADO CAIXA)	Outros	H	1,0000000	1,03	1,03	
Insumo	00001214	SINAPI	CARPINTEIRO DE ESQUADRIAS	Mão de Obra	H	1,0000000	13,58	13,58	

Composição Auxiliar	88297	SINAPI	OPERADOR DE MÁQUINAS E EQUIPAMENTOS COM ENCARGOS COMPLEMENTARES	SEDI - SERVIÇOS DIVERSOS	H	1,0000000	18,01	18,01	
				MO sem LS =>	8,05	LS =>	6,89	MO com LS =>	14,94
				Valor do BDI =>	6,23			Valor com BDI =>	32,41
	Código	Banco	Descrição	Tipo		Und	Quant.	Valor Unit	Total
Composição	91529	SINAPI	COMPACTADOR DE SOLOS DE PERCUSSÃO (SOQUETE) COM MOTOR A GASOLINA 4 TEMPOS, POTÊNCIA 4 CV - DEPRECIÇÃO. AF_08/2015	CHOR - CUSTOS HORÁRIOS DE		H	1,0000000	0,70	0,70
Insumo	00013458	SINAPI	COMPACTADOR DE SOLOS DE PERCURSAO (SOQUETE) COM MOTOR A GASOLINA 4 TEMPOS DE 4 HP (4 CV)	Equipamento		UN	0,0000533	13.313,83	0,70
				MO sem LS =>	0,00	LS =>	0,00	MO com LS =>	0,00
				Valor do BDI =>	0,16			Valor com BDI =>	0,86
	Código	Banco	Descrição	Tipo		Und	Quant.	Valor Unit	Total
Composição	91530	SINAPI	COMPACTADOR DE SOLOS DE PERCUSSÃO (SOQUETE) COM MOTOR A GASOLINA 4 TEMPOS, POTÊNCIA 4 CV - JUROS. AF_08/2015	CHOR - CUSTOS HORÁRIOS DE		H	1,0000000	0,09	0,09
Insumo	00013458	SINAPI	COMPACTADOR DE SOLOS DE PERCURSAO (SOQUETE) COM MOTOR A GASOLINA 4 TEMPOS DE 4 HP (4 CV)	Equipamento		UN	0,0000074	13.313,83	0,09
				MO sem LS =>	0,00	LS =>	0,00	MO com LS =>	0,00
				Valor do BDI =>	0,02			Valor com BDI =>	0,11
	Código	Banco	Descrição	Tipo		Und	Quant.	Valor Unit	Total
Composição	91531	SINAPI	COMPACTADOR DE SOLOS DE PERCUSSÃO (SOQUETE) COM MOTOR A GASOLINA 4 TEMPOS, POTÊNCIA 4 CV - MANUTENÇÃO. AF_08/2015	CHOR - CUSTOS HORÁRIOS DE		H	1,0000000	0,88	0,88
Insumo	00013458	SINAPI	COMPACTADOR DE SOLOS DE PERCURSAO (SOQUETE) COM MOTOR A GASOLINA 4 TEMPOS DE 4 HP (4 CV)	Equipamento		UN	0,0000667	13.313,83	0,88
				MO sem LS =>	0,00	LS =>	0,00	MO com LS =>	0,00
				Valor do BDI =>	0,20			Valor com BDI =>	1,08
	Código	Banco	Descrição	Tipo		Und	Quant.	Valor Unit	Total
Composição	91532	SINAPI	COMPACTADOR DE SOLOS DE PERCUSSÃO (SOQUETE) COM MOTOR A GASOLINA 4 TEMPOS, POTÊNCIA 4 CV - MATERIAIS NA OPERAÇÃO. AF_08/2015	CHOR - CUSTOS HORÁRIOS DE MÁQUINAS E		H	1,0000000	6,50	6,50
Insumo	00004222	SINAPI	GASOLINA COMUM	Material		L	1,0300000	6,32	6,50
				MO sem LS =>	0,00	LS =>	0,00	MO com LS =>	0,00
				Valor do BDI =>	1,54			Valor com BDI =>	8,04
	Código	Banco	Descrição	Tipo		Und	Quant.	Valor Unit	Total

Composição	94963	SINAPI	CONCRETO FCK = 15MPa, TRAÇO 1:3,4:3,5 (CIMENTO/ AREIA MÉDIA/ BRITA 1) - PREPARO MECÂNICO COM BETONEIRA 400 L. AF_07/2016	FUES - FUNDAÇÕES E ESTRUTURAS	m³	1,0000000	336,71	336,71	
Composição Auxiliar	88830	SINAPI	BETONEIRA CAPACIDADE NOMINAL DE 400 L, CAPACIDADE DE MISTURA 280 L, MOTOR ELÉTRICO TRIFÁSICO POTÊNCIA DE 2 CV, SEM CARREGADOR - CHP DIURNO. AF_10/2014	CHOR - CUSTOS HORÁRIOS DE MÁQUINAS E	CHP	0,7563000	2,09	1,58	
Composição Auxiliar	88831	SINAPI	BETONEIRA CAPACIDADE NOMINAL DE 400 L, CAPACIDADE DE MISTURA 280 L, MOTOR ELÉTRICO TRIFÁSICO POTÊNCIA DE 2 CV, SEM CARREGADOR - CHI DIURNO. AF_10/2014	CHOR - CUSTOS HORÁRIOS DE MÁQUINAS E	CHI	0,7131000	0,36	0,25	
Composição Auxiliar	88377	SINAPI	OPERADOR DE BETONEIRA ESTACIONÁRIA/MISTURADOR COM ENCARGOS COMPLEMENTARES	SEDI - SERVIÇOS DIVERSOS	H	1,4695000	15,57	22,88	
Composição Auxiliar	88316	SINAPI	SERVENTE COM ENCARGOS COMPLEMENTARES	SEDI - SERVIÇOS DIVERSOS	H	2,3275000	14,11	32,84	
Insumo	00000370	SINAPI	AREIA MEDIA - POSTO JAZIDA/FORNECEDOR (RETIRADO NA JAZIDA, SEM TRANSPORTE)	Material	m³	0,8046000	74,17	59,67	
Insumo	00001379	SINAPI	CIMENTO PORTLAND COMPOSTO CP II-32	Material	KG	273,0630000	0,62	169,29	
Insumo	00004721	SINAPI	PEDRA BRITADA N. 1 (9,5 a 19 MM) POSTO PEDREIRA/FORNECEDOR, SEM FRETE	Material	m³	0,5792000	86,68	50,20	
				MO sem LS =>	22,76	LS =>	19,48	MO com LS =>	42,24
				Valor do BDI =>	80,23		Valor com BDI =>		416,94
	Código	Banco	Descrição	Tipo	Und	Quant.	Valor Unit	Total	
Composição	94968	SINAPI	CONCRETO MAGRO PARA LASTRO, TRAÇO 1:4,5:4,5 (EM MASSA SECA DE CIMENTO/ AREIA MÉDIA/ BRITA 1) - PREPARO MECÂNICO COM BETONEIRA 600 L. AF_05/2021	FUES - FUNDAÇÕES E ESTRUTURAS	m³	1,0000000	299,79	299,79	
Composição Auxiliar	89226	SINAPI	BETONEIRA CAPACIDADE NOMINAL DE 600 L, CAPACIDADE DE MISTURA 360 L, MOTOR ELÉTRICO TRIFÁSICO POTÊNCIA DE 4 CV, SEM CARREGADOR - CHI DIURNO. AF_11/2014	CHOR - CUSTOS HORÁRIOS DE MÁQUINAS E	CHI	0,6462000	1,51	0,97	
Composição Auxiliar	89225	SINAPI	BETONEIRA CAPACIDADE NOMINAL DE 600 L, CAPACIDADE DE MISTURA 360 L, MOTOR ELÉTRICO TRIFÁSICO POTÊNCIA DE 4 CV, SEM CARREGADOR - CHP DIURNO. AF_11/2014	CHOR - CUSTOS HORÁRIOS DE MÁQUINAS E	CHP	0,6853000	5,63	3,85	
Composição Auxiliar	88377	SINAPI	OPERADOR DE BETONEIRA ESTACIONÁRIA/MISTURADOR COM ENCARGOS COMPLEMENTARES	SEDI - SERVIÇOS DIVERSOS	H	1,3315000	15,57	20,73	
Composição Auxiliar	88316	SINAPI	SERVENTE COM ENCARGOS COMPLEMENTARES	SEDI - SERVIÇOS DIVERSOS	H	2,1058000	14,11	29,71	
Insumo	00000370	SINAPI	AREIA MEDIA - POSTO JAZIDA/FORNECEDOR (RETIRADO NA JAZIDA, SEM TRANSPORTE)	Material	m³	0,8325000	74,17	61,74	
Insumo	00001379	SINAPI	CIMENTO PORTLAND COMPOSTO CP II-32	Material	KG	213,4531000	0,62	132,34	
Insumo	00004721	SINAPI	PEDRA BRITADA N. 1 (9,5 a 19 MM) POSTO PEDREIRA/FORNECEDOR, SEM FRETE	Material	m³	0,5821000	86,68	50,45	
				MO sem LS =>	20,60	LS =>	17,64	MO com LS =>	38,24
				Valor do BDI =>	71,43		Valor com BDI =>		371,22
	Código	Banco	Descrição	Tipo	Und	Quant.	Valor Unit	Total	
Composição	95309	SINAPI	CURSO DE CAPACITAÇÃO PARA AJUDANTE DE CARPINTEIRO (ENCARGOS COMPLEMENTARES) - HORISTA	SEDI - SERVIÇOS DIVERSOS	H	1,0000000	0,12	0,12	
Insumo	00006117	SINAPI	AUXILIAR DE CARPINTEIRO	Mão de Obra	H	0,0105000	12,17	0,12	

	Código	Banco	Descrição	Tipo	Und	Quant.	Valor Unit	Total	
Composição	95400	SINAPI	CURSO DE CAPACITAÇÃO PARA DESENHISTA PROJETISTA (ENCARGOS COMPLEMENTARES) - HORISTA	SEDI - SERVIÇOS DIVERSOS	H	1,0000000	0,17	0,17	
Insumo	00002358	SINAPI	DESENHISTA PROJETISTA	Mão de Obra	H	0,0036000	49,85	0,17	
				MO sem LS =>	0,09	LS =>	0,08	MO com LS =>	0,17
				Valor do BDI =>	0,04		Valor com BDI =>	0,21	
Composição	95332	SINAPI	CURSO DE CAPACITAÇÃO PARA ELETRICISTA (ENCARGOS COMPLEMENTARES) - HORISTA	SEDI - SERVIÇOS DIVERSOS	H	1,0000000	0,41	0,41	
Insumo	00002436	SINAPI	ELETRICISTA	Mão de Obra	H	0,0266000	15,45	0,41	
				MO sem LS =>	0,22	LS =>	0,19	MO com LS =>	0,41
				Valor do BDI =>	0,09		Valor com BDI =>	0,50	
Composição	95335	SINAPI	CURSO DE CAPACITAÇÃO PARA ENCANADOR OU BOMBEIRO HIDRÁULICO (ENCARGOS COMPLEMENTARES) - HORISTA	SEDI - SERVIÇOS DIVERSOS	H	1,0000000	0,19	0,19	
Insumo	00002696	SINAPI	ENCANADOR OU BOMBEIRO HIDRAULICO	Mão de Obra	H	0,0128000	15,45	0,19	
				MO sem LS =>	0,10	LS =>	0,09	MO com LS =>	0,19
				Valor do BDI =>	0,04		Valor com BDI =>	0,23	
Composição	95402	SINAPI	CURSO DE CAPACITAÇÃO PARA ENGENHEIRO CIVIL DE OBRA JÚNIOR (ENCARGOS COMPLEMENTARES) - HORISTA	SEDI - SERVIÇOS DIVERSOS	H	1,0000000	0,84	0,84	
Insumo	00002706	SINAPI	ENGENHEIRO CIVIL DE OBRA JUNIOR	Mão de Obra	H	0,0105000	80,38	0,84	
				MO sem LS =>	0,45	LS =>	0,39	MO com LS =>	0,84
				Valor do BDI =>	0,20		Valor com BDI =>	1,04	
Composição	95337	SINAPI	CURSO DE CAPACITAÇÃO PARA GESSEIRO (ENCARGOS COMPLEMENTARES) - HORISTA	SEDI - SERVIÇOS DIVERSOS	H	1,0000000	0,12	0,12	
Insumo	00012872	SINAPI	GESSEIRO	Mão de Obra	H	0,0082000	15,43	0,12	
				MO sem LS =>	0,06	LS =>	0,06	MO com LS =>	0,12
				Valor do BDI =>	0,02		Valor com BDI =>	0,14	
Composição	95338	SINAPI	CURSO DE CAPACITAÇÃO PARA IMPERMEABILIZADOR (ENCARGOS COMPLEMENTARES) - HORISTA	SEDI - SERVIÇOS DIVERSOS	H	1,0000000	0,23	0,23	

Insumo	00012873	SINAPI	IMPERMEABILIZADOR	Mão de Obra	H	0,0151000	15,43	0,23
				MO sem LS =>	0,12 LS =>	0,11	MO com LS =>	0,23
				Valor do BDI =>	0,05		Valor com BDI =>	0,28
	Código	Banco	Descrição	Tipo	Und	Quant.	Valor Unit	Total
Composição	95343	SINAPI	CURSO DE CAPACITAÇÃO PARA MONTADOR DE TUBO AÇO/EQUIPAMENTOS (ENCARGOS COMPLEMENTARES) - HORISTA	SEDI - SERVIÇOS DIVERSOS	H	1,0000000	0,16	0,16
Insumo	00002701	SINAPI	INSTALADOR DE TUBULACOES (TUBOS/EQUIPAMENTOS)	Mão de Obra	H	0,0105000	15,64	0,16
				MO sem LS =>	0,09 LS =>	0,07	MO com LS =>	0,16
				Valor do BDI =>	0,03		Valor com BDI =>	0,19
	Código	Banco	Descrição	Tipo	Und	Quant.	Valor Unit	Total
Composição	95344	SINAPI	CURSO DE CAPACITAÇÃO PARA MONTADOR DE ESTRUTURA METÁLICA (ENCARGOS COMPLEMENTARES) - HORISTA	SEDI - SERVIÇOS DIVERSOS	H	1,0000000	0,11	0,11
Insumo	00025957	SINAPI	MONTADOR DE ESTRUTURA METALICA	Mão de Obra	H	0,0082000	14,02	0,11
				MO sem LS =>	0,06 LS =>	0,05	MO com LS =>	0,11
				Valor do BDI =>	0,02		Valor com BDI =>	0,13
	Código	Banco	Descrição	Tipo	Und	Quant.	Valor Unit	Total
Composição	95347	SINAPI	CURSO DE CAPACITAÇÃO PARA MOTORISTA DE CAMINHÃO (ENCARGOS COMPLEMENTARES) - HORISTA	SEDI - SERVIÇOS DIVERSOS	H	1,0000000	0,05	0,05
Insumo	00004093	SINAPI	MOTORISTA DE CAMINHAO	Mão de Obra	H	0,0036000	14,28	0,05
				MO sem LS =>	0,03 LS =>	0,02	MO com LS =>	0,05
				Valor do BDI =>	0,01		Valor com BDI =>	0,06
	Código	Banco	Descrição	Tipo	Und	Quant.	Valor Unit	Total
Composição	95389	SINAPI	CURSO DE CAPACITAÇÃO PARA OPERADOR DE BETONEIRA ESTACIONÁRIA/MISTURADOR (ENCARGOS COMPLEMENTARES) - HORISTA	SEDI - SERVIÇOS DIVERSOS	H	1,0000000	0,07	0,07
Insumo	00037666	SINAPI	OPERADOR DE BETONEIRA ESTACIONARIA/MISTURADOR	Mão de Obra	H	0,0059000	12,43	0,07
				MO sem LS =>	0,04 LS =>	0,03	MO com LS =>	0,07
				Valor do BDI =>	0,01		Valor com BDI =>	0,08
	Código	Banco	Descrição	Tipo	Und	Quant.	Valor Unit	Total
Composição	95361	SINAPI	CURSO DE CAPACITAÇÃO PARA OPERADOR DE MARTELETE OU MARTELETEIRO (ENCARGOS COMPLEMENTARES) - HORISTA	SEDI - SERVIÇOS DIVERSOS	H	1,0000000	0,07	0,07
Insumo	00004257	SINAPI	OPERADOR DE MARTELETE OU MARTELETEIRO	Mão de Obra	H	0,0059000	12,30	0,07

				MO sem LS =>	0,04	LS =>		0,03	MO com LS =>	0,07
				Valor do BDI =>	0,01				Valor com BDI =>	0,08
	Código	Banco	Descrição	Tipo		Und		Quant.	Valor Unit	Total
Composição	95360	SINAPI	CURSO DE CAPACITAÇÃO PARA OPERADOR DE MÁQUINAS E EQUIPAMENTOS (ENCARGOS COMPLEMENTARES) - HORISTA	SEDI - SERVIÇOS DIVERSOS		H		1,0000000	0,12	0,12
Insumo	00004230	SINAPI	OPERADOR DE MAQUINAS E EQUIPAMENTOS	Mão de Obra		H		0,0082000	14,82	0,12
				MO sem LS =>	0,06	LS =>		0,06	MO com LS =>	0,12
				Valor do BDI =>	0,02				Valor com BDI =>	0,14
	Código	Banco	Descrição	Tipo		Und		Quant.	Valor Unit	Total
Composição	95371	SINAPI	CURSO DE CAPACITAÇÃO PARA PEDREIRO (ENCARGOS COMPLEMENTARES) - HORISTA	SEDI - SERVIÇOS DIVERSOS		H		1,0000000	0,23	0,23
Insumo	00004750	SINAPI	PEDREIRO	Mão de Obra		H		0,0151000	15,45	0,23
				MO sem LS =>	0,12	LS =>		0,11	MO com LS =>	0,23
				Valor do BDI =>	0,05				Valor com BDI =>	0,28
	Código	Banco	Descrição	Tipo		Und		Quant.	Valor Unit	Total
Composição	95372	SINAPI	CURSO DE CAPACITAÇÃO PARA PINTOR (ENCARGOS COMPLEMENTARES) - HORISTA	SEDI - SERVIÇOS DIVERSOS		H		1,0000000	0,16	0,16
Insumo	00004783	SINAPI	PINTOR	Mão de Obra		H		0,0105000	15,45	0,16
				MO sem LS =>	0,09	LS =>		0,07	MO com LS =>	0,16
				Valor do BDI =>	0,03				Valor com BDI =>	0,19
	Código	Banco	Descrição	Tipo		Und		Quant.	Valor Unit	Total
Composição	95375	SINAPI	CURSO DE CAPACITAÇÃO PARA POCEIRO (ENCARGOS COMPLEMENTARES) - HORISTA	SEDI - SERVIÇOS DIVERSOS		H		1,0000000	0,19	0,19
Insumo	00004752	SINAPI	POCEIRO / ESCAVADOR DE VALAS E TUBULOES	Mão de Obra		H		0,0151000	13,08	0,19
				MO sem LS =>	0,10	LS =>		0,09	MO com LS =>	0,19
				Valor do BDI =>	0,04				Valor com BDI =>	0,23
	Código	Banco	Descrição	Tipo		Und		Quant.	Valor Unit	Total
Composição	95377	SINAPI	CURSO DE CAPACITAÇÃO PARA SERRALHEIRO (ENCARGOS COMPLEMENTARES) - HORISTA	SEDI - SERVIÇOS DIVERSOS		H		1,0000000	0,12	0,12
Insumo	00006110	SINAPI	SERRALHEIRO	Mão de Obra		H		0,0082000	15,45	0,12
				MO sem LS =>	0,06	LS =>		0,06	MO com LS =>	0,12

	Código	Banco	Descrição	Tipo	Und	Quant.	Valor Unit	Total	
Composição	CPU-PROJETO-0002	Próprio	DESENVOLVIMENTO E DETALHAMENTO DE PROJETO COMPLEMENTARES, INCLUSIVE PLOTAGEM	SERT - SERVIÇOS TÉCNICOS	A1	1,0000000	597,10	597,10	
Composição Auxiliar	90777	SINAPI	ENGENHEIRO CIVIL DE OBRA JUNIOR COM ENCARGOS COMPLEMENTARES	SEDI - SERVIÇOS DIVERSOS	H	1,8500000	82,39	152,42	
Composição Auxiliar	90775	SINAPI	DESENHISTA PROJETISTA COM ENCARGOS COMPLEMENTARES	SEDI - SERVIÇOS DIVERSOS	H	8,0000000	51,21	409,68	
Insumo	94.13.04	SUDECAP	PLOTAGEM EM PAPEL VEGETAL GR.90GR/CM2 - FORMATO A1	Material	UN	1,0000000	15,00	15,00	
Insumo	94.12.04	SUDECAP	PLOTAGEM SULFITE - FORMATO A1	Material	UN	5,0000000	3,00	15,00	
Insumo	94.07.01	SUDECAP	XEROX PRETO/BRANCO - FORMATO A4	Material	UN	20,0000000	0,15	3,00	
Insumo	94.11.01	SUDECAP	ENCADERNACAO A4 ACETATO, PVC/CROMICOTE, C/ESPIRAL	Material	UN	0,5000000	4,00	2,00	
				MO sem LS =>	296,54	LS =>	253,87	MO com LS =>	550,41
				Valor do BDI =>	142,28			Valor com BDI =>	739,38
	Código	Banco	Descrição	Tipo	Und	Quant.	Valor Unit	Total	
Composição	74047/002	SINAPI	DOBRADICA EM ACO/FERRO, 3" X 2 1/2", E=1,9 A 2 MM, SEM ANEL, CROMADO OU ZINCADO, TAMPA BOLA, COM PARAFUSOS	ESQV - ESQUADRIAS/FERR	UN	1,0000000	18,54	18,54	
Composição Auxiliar	88239	SINAPI	AJUDANTE DE CARPINTEIRO COM ENCARGOS COMPLEMENTARES	SEDI - SERVIÇOS DIVERSOS	H	0,3000000	16,15	4,84	
Composição Auxiliar	88261	SINAPI	CARPINTEIRO DE ESQUADRIA COM ENCARGOS COMPLEMENTARES	SEDI - SERVIÇOS DIVERSOS	H	0,3000000	17,58	5,27	
Insumo	00002420	SINAPI	DOBRADICA EM ACO/FERRO, 3" X 2 1/2", E= 1,9 A 2 MM, SEM ANEL, CROMADO OU ZINCADO, TAMPA BOLA, COM PARAFUSOS	Material	UN	1,0000000	8,43	8,43	
				MO sem LS =>	4,20	LS =>	3,59	MO com LS =>	7,79
				Valor do BDI =>	4,41			Valor com BDI =>	22,95
	Código	Banco	Descrição	Tipo	Und	Quant.	Valor Unit	Total	
Composição	88264	SINAPI	ELETRICISTA COM ENCARGOS COMPLEMENTARES	SEDI - SERVIÇOS DIVERSOS	H	1,0000000	19,82	19,82	
Composição Auxiliar	95332	SINAPI	CURSO DE CAPACITAÇÃO PARA ELETRICISTA (ENCARGOS COMPLEMENTARES) - HORISTA	SEDI - SERVIÇOS DIVERSOS	H	1,0000000	0,41	0,41	
Insumo	00037370	SINAPI	ALIMENTACAO - HORISTA (ENCARGOS COMPLEMENTARES) (COLETADO CAIXA)	Outros	H	1,0000000	1,03	1,03	
Insumo	00002436	SINAPI	ELETRICISTA	Mão de Obra	H	1,0000000	15,45	15,45	
Insumo	00043484	SINAPI	EPI - FAMILIA ELETRICISTA - HORISTA (ENCARGOS COMPLEMENTARES - COLETADO CAIXA)	Equipamento	H	1,0000000	0,91	0,91	
Insumo	00037372	SINAPI	EXAMES - HORISTA (ENCARGOS COMPLEMENTARES) (COLETADO CAIXA)	Outros	H	1,0000000	0,55	0,55	
Insumo	00043460	SINAPI	FERRAMENTAS - FAMILIA ELETRICISTA - HORISTA (ENCARGOS COMPLEMENTARES - COLETADO CAIXA)	Equipamento	H	1,0000000	0,62	0,62	
Insumo	00037373	SINAPI	SEGURO - HORISTA (ENCARGOS COMPLEMENTARES) (COLETADO CAIXA)	Taxas	H	1,0000000	0,06	0,06	

	Código	Banco	Descrição	Tipo	Und	Quant.	Valor Unit	Total	
Composição	CPU-PROJETO-0001	Próprio	Elaboração de projeto executivo: detalhamento do sistema de exaustão de cozinha, INCLUINDO o seu dimensionamento, planta (as) baixa (as), posição e tipo dos componentes das instalações, perspectivas isométricas, cortes e detalhes em apresentados papel (02 cópias assinadas) e em meio eletrônico, memorial descritivo, especificações técnicas e listagem das características dimensionais e construtivas e levantamento do quantitativo dos materiais a serem utilizados nas instalações. Apresentação de ART (Anotação de Responsabilidade Técnica) quitada.	INES - INSTALAÇÕES ESPECIAIS	CJ	1,0000000	390,33	390,33	
Composição Auxiliar	CPU-PROJETO-0002	Próprio	DESENVOLVIMENTO E DETALHAMENTO DE PROJETO COMPLEMENTARES, INCLUSIVE PLOTAGEM	SERT - SERVIÇOS TÉCNICOS	A1	0,5000000	597,10	298,55	
Insumo	ART/RRT-PROF-001	Próprio	ART/RRT DE PROJETO	Taxas	UN	1,0000000	88,78	88,78	
Insumo	94.01.04	SUDECAP	COPIA XEROGRAFICA PRETO/BRANCO- FORMATO A1	Material	UN	1,0000000	3,00	3,00	
				MO sem LS =>	148,27	LS =>	126,93	MO com LS =>	275,20
				Valor do BDI =>	93,01		Valor com BDI =>	483,34	
	Código	Banco	Descrição	Tipo	Und	Quant.	Valor Unit	Total	
Composição	92267	SINAPI	FABRICAÇÃO DE FÔRMA PARA LAJES, EM CHAPA DE MADEIRA COMPENSADA RESINADA, E = 17 MM. AF_12/2015	FUES - FUNDAÇÕES E ESTRUTURAS	m²	1,0000000	57,69	57,69	
Composição Auxiliar	91692	SINAPI	SERRA CIRCULAR DE BANCADA COM MOTOR ELÉTRICO POTÊNCIA DE 5HP, COM COIFA PARA DISCO 10" - CHP DIURNO. AF_08/2015	CHOR - CUSTOS HORÁRIOS DE	CHP	0,0050000	21,77	0,10	
Composição Auxiliar	91693	SINAPI	SERRA CIRCULAR DE BANCADA COM MOTOR ELÉTRICO POTÊNCIA DE 5HP, COM COIFA PARA DISCO 10" - CHI DIURNO. AF_08/2015	CHOR - CUSTOS HORÁRIOS DE	CHI	0,0010000	18,10	0,01	
Composição Auxiliar	88239	SINAPI	AJUDANTE DE CARPINTEIRO COM ENCARGOS COMPLEMENTARES	SEDI - SERVIÇOS DIVERSOS	H	0,0050000	16,15	0,08	
Composição Auxiliar	88262	SINAPI	CARPINTEIRO DE FORMAS COM ENCARGOS COMPLEMENTARES	SEDI - SERVIÇOS DIVERSOS	H	0,0270000	19,43	0,52	
Insumo	00001358	SINAPI	CHAPA DE MADEIRA COMPENSADA RESINADA PARA FORMA DE CONCRETO, DE *2,2 X 1,1* M, E = 17 MM	Material	m²	1,0500000	54,27	56,98	
				MO sem LS =>	0,30	LS =>	0,26	MO com LS =>	0,56
				Valor do BDI =>	13,74		Valor com BDI =>	71,43	
	Código	Banco	Descrição	Tipo	Und	Quant.	Valor Unit	Total	
Composição	92263	SINAPI	FABRICAÇÃO DE FÔRMA PARA PILARES E ESTRUTURAS SIMILARES, EM CHAPA DE MADEIRA COMPENSADA RESINADA, E = 17 MM. AF_12/2015	FUES - FUNDAÇÕES E ESTRUTURAS	m²	1,0000000	151,30	151,30	
Composição Auxiliar	91692	SINAPI	SERRA CIRCULAR DE BANCADA COM MOTOR ELÉTRICO POTÊNCIA DE 5HP, COM COIFA PARA DISCO 10" - CHP DIURNO. AF_08/2015	CHOR - CUSTOS HORÁRIOS DE	CHP	0,0630000	21,77	1,37	
Composição Auxiliar	91693	SINAPI	SERRA CIRCULAR DE BANCADA COM MOTOR ELÉTRICO POTÊNCIA DE 5HP, COM COIFA PARA DISCO 10" - CHI DIURNO. AF_08/2015	CHOR - CUSTOS HORÁRIOS DE	CHI	0,1860000	18,10	3,36	
Composição Auxiliar	88239	SINAPI	AJUDANTE DE CARPINTEIRO COM ENCARGOS COMPLEMENTARES	SEDI - SERVIÇOS DIVERSOS	H	0,2500000	16,15	4,03	
Composição Auxiliar	88262	SINAPI	CARPINTEIRO DE FORMAS COM ENCARGOS COMPLEMENTARES	SEDI - SERVIÇOS DIVERSOS	H	1,2480000	19,43	24,24	

Insumo	00001358	SINAPI	CHAPA DE MADEIRA COMPENSADA RESINADA PARA FORMA DE CONCRETO, DE *2,2 X 1,1* M, E = 17 MM	Material		m²	1,3360000	54,27	72,50
Insumo	00004491	SINAPI	PONTALETE *7,5 X 7,5* CM EM PINUS, MISTA OU EQUIVALENTE DA REGIAO - BRUTA	Material		M	2,3080000	7,54	17,40
Insumo	00005068	SINAPI	PREGO DE ACO POLIDO COM CABECA 17 X 21 (2 X 11)	Material		KG	0,2080000	19,79	4,11
Insumo	00004517	SINAPI	SARRAFO *2,5 X 7,5* CM EM PINUS, MISTA OU EQUIVALENTE DA REGIAO - BRUTA	Material		M	9,2370000	2,63	24,29
				MO sem LS =>	14,12	LS =>	12,09	MO com LS =>	26,21
				Valor do BDI =>	36,05			Valor com BDI =>	187,35
	Código Banco	Descrição	Tipo	Und	Quant.	Valor Unit	Total		
Composição	DRE-FOR-005/MOD - SETOP Próprio	Forma tabua p/ concreto em fundação c/ reaproveitamento 10 X, inclusive desforma	FUES - FUNDAÇÕES E ESTRUTURAS	m²	1,0000000	28,42	28,42		
Composição Auxiliar	88262 SINAPI	CARPINTEIRO DE FORMAS COM ENCARGOS COMPLEMENTARES	SEDI - SERVIÇOS DIVERSOS	H	0,4500000	19,43	8,74		
Composição Auxiliar	88239 SINAPI	AJUDANTE DE CARPINTEIRO COM ENCARGOS COMPLEMENTARES	SEDI - SERVIÇOS DIVERSOS	H	0,5000000	16,15	8,07		
Insumo	MATED- 11181	SETOP	SERRA CIRCULAR DE BANCADA COM MOTOR ELETRICO, POTENCIA DE *1600* W, PARA DISCO DE DIAMETRO DE 10" (250 MM)	Material		hora	0,0500000	1,90	0,09
Insumo	MATED- 11332	SETOP	PREGO 18X30 COM CABEÇA (COMPRIMENTO: 69,0 MM DIÂMETRO: 3,4 MM QUANTIDADE POR QUILO: 203)	Material		Kg	0,1000000	8,26	0,82
Insumo	MATED- 11349	SETOP	SARRAFO 3A. CONSTRUÇÃO (SEÇÃO TRANSVERSAL: 1X4 " / TIPO DE MADEIRA: CEDRO)	Material		m	0,8400000	7,15	6,00
Insumo	MATED- 11354	SETOP	TÁBUA 3A. CONSTRUÇÃO (SEÇÃO TRANSVERSAL: 1X12 " / TIPO DE MADEIRA: CEDRINHO)	Material		m²	0,2200000	21,39	4,70
				MO sem LS =>	7,08	LS =>	6,06	MO com LS =>	13,14
				Valor do BDI =>	6,77			Valor com BDI =>	35,19
	Código Banco	Descrição	Tipo	Und	Quant.	Valor Unit	Total		
Composição	92426 - SINAPI Próprio	Fornecimento e execução de forma em madeira e desforma, com uso de desmoldante, com utilização de madeira resinada compensada 17mm, com abertura (janela) para concretagem, inclusive cimbramento/escoramento e utilização de barra de ancoragem, aprumador, viga sanduiche e demais equipamentos, dispositivos e materiais necessários	FUES - FUNDAÇÕES E ESTRUTURAS	m²	1,0000000	55,07	55,07		
Composição Auxiliar	88239 SINAPI	AJUDANTE DE CARPINTEIRO COM ENCARGOS COMPLEMENTARES	SEDI - SERVIÇOS DIVERSOS	H	0,1670000	16,15	2,69		
Composição Auxiliar	88262 SINAPI	CARPINTEIRO DE FORMAS COM ENCARGOS COMPLEMENTARES	SEDI - SERVIÇOS DIVERSOS	H	0,9130000	19,43	17,73		
Composição Auxiliar	92263 SINAPI	FABRICAÇÃO DE FÔRMA PARA PILARES E ESTRUTURAS SIMILARES, EM CHAPA DE MADEIRA COMPENSADA RESINADA, E = 17 MM. AF_12/2015	FUES - FUNDAÇÕES E ESTRUTURAS	m²	0,1500000	151,30	22,69		
Insumo	00002692	SINAPI	DESMOLDANTE PROTETOR PARA FORMAS DE MADEIRA, DE BASE OLEOSA EMULSIONADA EM AGUA	Material		L	0,0100000	5,13	0,05
Insumo	00040271	SINAPI	LOCAÇAO DE APRUMADOR METALICO DE PILAR, COM ALTURA E ANGULO REGULAVEIS, EXTENSAO DE *1,50* A *2,80* M	Equipamento		MES	0,1960000	10,40	2,03

	Código	Banco	Descrição	Tipo	Und	Quant.	Valor Unit	Total	
Composição	CPU-CIVIL-509	Próprio	Fornecimento e instalação de testeira em granito verde Ubatuba, esp. = 2cm, h=10cm com faces visíveis polidas, inclusive filete (meia esquadria), conforme projeto	REVE - REVESTIMENTO E TRATAMENTO DE	M	1,0000000	64,12	64,12	
Composição Auxiliar	88316	SINAPI	SERVENTE COM ENCARGOS COMPLEMENTARES	SEDI - SERVIÇOS DIVERSOS	H	0,2000000	14,11	2,82	
Composição Auxiliar	88309	SINAPI	PEDREIRO COM ENCARGOS COMPLEMENTARES	SEDI - SERVIÇOS DIVERSOS	H	0,2600000	19,64	5,10	
Insumo	12058	ORSE	Tampo/bancada em granito verde ubatuba polido esp=2cm	Material	m²	0,1000000	328,90	32,89	
Insumo	00004823	SINAPI	MASSA PLASTICA PARA MARMORE/GRANITO	Material	KG	0,6000000	38,86	23,31	
				MO sem LS =>	3,30	LS =>	2,82	MO com LS =>	6,12
				Valor do BDI =>	15,27			Valor com BDI =>	79,39
	Código	Banco	Descrição	Tipo	Und	Quant.	Valor Unit	Total	
Composição	CPU-CIVIL-595	Próprio	Fornecimento e instalação de testeira em granito verde Ubatuba, esp. = 2cm, h=5cm com faces visíveis polidas, inclusive filete, conforme projeto	REVE - REVESTIMENTO E	M	1,0000000	32,05	32,05	
Composição Auxiliar	88316	SINAPI	SERVENTE COM ENCARGOS COMPLEMENTARES	SEDI - SERVIÇOS DIVERSOS	H	0,1000000	14,11	1,41	
Composição Auxiliar	88309	SINAPI	PEDREIRO COM ENCARGOS COMPLEMENTARES	SEDI - SERVIÇOS DIVERSOS	H	0,1300000	19,64	2,55	
Insumo	12058	ORSE	Tampo/bancada em granito verde ubatuba polido esp=2cm	Material	m²	0,0500000	328,90	16,44	
Insumo	00004823	SINAPI	MASSA PLASTICA PARA MARMORE/GRANITO	Material	KG	0,3000000	38,86	11,65	
				MO sem LS =>	1,64	LS =>	1,41	MO com LS =>	3,05
				Valor do BDI =>	7,63			Valor com BDI =>	39,68
	Código	Banco	Descrição	Tipo	Und	Quant.	Valor Unit	Total	
Composição	96536 - SINAPI	Próprio	Fornecimento, montagem e desmontagem de fôrma para viga baldrame, em madeira inclusive desmoldante e cimbramento / escoramento, inclusive forma lateral do radier	FUES - FUNDAÇÕES E ESTRUTURAS	m²	1,0000000	87,83	87,83	
Composição Auxiliar	88239	SINAPI	AJUDANTE DE CARPINTEIRO COM ENCARGOS COMPLEMENTARES	SEDI - SERVIÇOS DIVERSOS	H	0,4710000	16,15	7,60	
Composição Auxiliar	88262	SINAPI	CARPINTEIRO DE FORMAS COM ENCARGOS COMPLEMENTARES	SEDI - SERVIÇOS DIVERSOS	H	1,1450000	19,43	22,24	
Composição Auxiliar	91692	SINAPI	SERRA CIRCULAR DE BANCADA COM MOTOR ELÉTRICO POTÊNCIA DE 5HP, COM COIFA PARA DISCO 10" - CHP DIURNO. AF_08/2015	CHOR - CUSTOS HORÁRIOS DE	CHP	0,0170000	21,77	0,37	
Composição Auxiliar	91693	SINAPI	SERRA CIRCULAR DE BANCADA COM MOTOR ELÉTRICO POTÊNCIA DE 5HP, COM COIFA PARA DISCO 10" - CHI DIURNO. AF_08/2015	CHOR - CUSTOS HORÁRIOS DE	CHI	0,0140000	18,10	0,25	
Insumo	00002692	SINAPI	DESMOLDANTE PROTETOR PARA FORMAS DE MADEIRA, DE BASE OLEOSA EMULSIONADA EM AGUA	Material	L	0,0170000	5,13	0,08	
Insumo	00004491	SINAPI	PONTALETE *7,5 X 7,5* CM EM PINUS, MISTA OU EQUIVALENTE DA REGIAO - BRUTA	Material	M	0,6050000	7,54	4,56	
Insumo	00004517	SINAPI	SARRAFO *2,5 X 7,5* CM EM PINUS, MISTA OU EQUIVALENTE DA REGIAO - BRUTA	Material	M	0,5670000	2,63	1,49	
Insumo	00005073	SINAPI	PREGO DE ACO POLIDO COM CABECA 17 X 24 (2 1/4 X 11)	Material	KG	0,0260000	20,17	0,52	

Composição Auxiliar	91277	SINAPI	PLACA VIBRATÓRIA REVERSÍVEL COM MOTOR 4 TEMPOS A GASOLINA, FORÇA CENTRÍFUGA DE 25 KN (2500 KGF), POTÊNCIA 5,5 CV - CHP DIURNO. AF_08/2015	CHOR - CUSTOS HORÁRIOS DE MÁQUINAS E	CHP	0,0320000	10,11	0,32	
Composição Auxiliar	91278	SINAPI	PLACA VIBRATÓRIA REVERSÍVEL COM MOTOR 4 TEMPOS A GASOLINA, FORÇA CENTRÍFUGA DE 25 KN (2500 KGF), POTÊNCIA 5,5 CV - CHI DIURNO. AF_08/2015	CHOR - CUSTOS HORÁRIOS DE MÁQUINAS E	CHI	0,0300000	0,54	0,01	
Composição Auxiliar	88309	SINAPI	PEDREIRO COM ENCARGOS COMPLEMENTARES	SEDI - SERVIÇOS DIVERSOS	H	1,0300000	19,64	20,22	
Composição Auxiliar	88316	SINAPI	SERVENTE COM ENCARGOS COMPLEMENTARES	SEDI - SERVIÇOS DIVERSOS	H	0,3430000	14,11	4,83	
Insumo	00004718	SINAPI	PEDRA BRITADA N. 2 (19 A 38 MM) POSTO PEDREIRA/FORNECEDOR, SEM FRETE	Material	m³	1,1300000	87,14	98,46	
				MO sem LS =>	10,59	LS =>	9,07	MO com LS =>	19,66
				Valor do BDI =>	29,51			Valor com BDI =>	153,35
	Código	Banco	Descrição	Tipo	Und	Quant.	Valor Unit	Total	
Composição	95241	SINAPI	LASTRO DE CONCRETO MAGRO, APLICADO EM PISOS, LAJES SOBRE SOLO OU RADIERS, ESPESSURA DE 5 CM. AF_07/2016	FUES - FUNDAÇÕES E ESTRUTURAS	m²	1,0000000	23,30	23,30	
Composição Auxiliar	94968	SINAPI	CONCRETO MAGRO PARA LASTRO, TRAÇO 1:4,5:4,5 (EM MASSA SECA DE CIMENTO/ AREIA MÉDIA/ BRITA 1) - PREPARO MECÂNICO COM BETONEIRA 600 L. AF_05/2021	FUES - FUNDAÇÕES E ESTRUTURAS	m³	0,0565000	299,79	16,93	
Composição Auxiliar	88309	SINAPI	PEDREIRO COM ENCARGOS COMPLEMENTARES	SEDI - SERVIÇOS DIVERSOS	H	0,2718000	19,64	5,33	
Composição Auxiliar	88316	SINAPI	SERVENTE COM ENCARGOS COMPLEMENTARES	SEDI - SERVIÇOS DIVERSOS	H	0,0741000	14,11	1,04	
				MO sem LS =>	3,87	LS =>	3,31	MO com LS =>	7,18
				Valor do BDI =>	5,55			Valor com BDI =>	28,85
	Código	Banco	Descrição	Tipo	Und	Quant.	Valor Unit	Total	
Composição	CPU-ANDAIME-002	Próprio	LOCAÇÃO DE ANDAIME FACHADEIRO INCLUSIVE FORRO METALICO, INCLUSIVE MONTAGEM E DESMONTAGEM	SERP - SERVIÇOS PRELIMINARES	M2MES	1,0000000	11,07	11,07	
Composição Auxiliar	88316	SINAPI	SERVENTE COM ENCARGOS COMPLEMENTARES	SEDI - SERVIÇOS DIVERSOS	H	0,0590000	14,11	0,83	
Composição Auxiliar	88278	SINAPI	MONTADOR DE ESTRUTURA METÁLICA COM ENCARGOS COMPLEMENTARES	SEDI - SERVIÇOS DIVERSOS	H	0,2951000	17,20	5,07	
Composição Auxiliar	91120	SINAPI	TRANSPORTE HORIZONTAL, TUBOS DE AÇO CARBONO LEVE OU MÉDIO, PRETO OU GALVANIZADO, COM DIÂMETRO MAIOR QUE 40 MM E MENOR OU IGUAL A 65 MM, MANUAL, 30M. AF_06/2015	SEDI - SERVIÇOS DIVERSOS	M	5,5769000	0,39	2,17	
Insumo	66.01.02	SUDECAP	ANDAIME FACHADEIRO INCLUSIVE FORRO METALICO	Material	M2MES	1,0000000	3,00	3,00	
				MO sem LS =>	3,40	LS =>	2,92	MO com LS =>	6,32
				Valor do BDI =>	2,63			Valor com BDI =>	13,70
	Código	Banco	Descrição	Tipo	Und	Quant.	Valor Unit	Total	

Insumo	00041898	SINAPI	MARTELO DEMOLIDOR PNEUMATICO MANUAL, PESO DE 28 KG, COM SILENCIADOR	Equipamento	UN	0,0000640	13.656,50	0,87	
				MO sem LS =>	0,00	LS =>	0,00	MO com LS =>	0,00
				Valor do BDI =>	0,20		Valor com BDI =>		1,07
	Código	Banco	Descrição	Tipo	Und	Quant.	Valor Unit	Total	
Composição	95115	SINAPI	MARTELETE OU ROMPEDOR PNEUMÁTICO MANUAL, 28 KG, COM SILENCIADOR - JUROS. AF_07/2016	CHOR - CUSTOS HORÁRIOS DE	H	1,0000000	0,10	0,10	
Insumo	00041898	SINAPI	MARTELO DEMOLIDOR PNEUMATICO MANUAL, PESO DE 28 KG, COM SILENCIADOR	Equipamento	UN	0,0000076	13.656,50	0,10	
				MO sem LS =>	0,00	LS =>	0,00	MO com LS =>	0,00
				Valor do BDI =>	0,02		Valor com BDI =>		0,12
	Código	Banco	Descrição	Tipo	Und	Quant.	Valor Unit	Total	
Composição	53863	SINAPI	MARTELETE OU ROMPEDOR PNEUMÁTICO MANUAL, 28 KG, COM SILENCIADOR - MANUTENÇÃO. AF_07/2016	CHOR - CUSTOS HORÁRIOS DE	H	1,0000000	1,09	1,09	
Insumo	00041898	SINAPI	MARTELO DEMOLIDOR PNEUMATICO MANUAL, PESO DE 28 KG, COM SILENCIADOR	Equipamento	UN	0,0000800	13.656,50	1,09	
				MO sem LS =>	0,00	LS =>	0,00	MO com LS =>	0,00
				Valor do BDI =>	0,25		Valor com BDI =>		1,34
	Código	Banco	Descrição	Tipo	Und	Quant.	Valor Unit	Total	
Composição	102274	SINAPI	MARTELO DEMOLIDOR ELÉTRICO, COM POTÊNCIA DE 2.000 W, 1.000 IMPACTOS POR MINUTO, PESO DE 30 KG - CHI DIURNO. AF_01/2021	CHOR - CUSTOS HORÁRIOS DE	CHI	1,0000000	16,01	16,01	
Composição Auxiliar	102271	SINAPI	MARTELO DEMOLIDOR ELÉTRICO, COM POTÊNCIA DE 2.000 W, 1.000 IMPACTOS POR MINUTO, PESO DE 30 KG - JUROS. AF_01/2021	CHOR - CUSTOS HORÁRIOS DE	H	1,0000000	0,12	0,12	
Composição Auxiliar	102270	SINAPI	MARTELO DEMOLIDOR ELÉTRICO, COM POTÊNCIA DE 2.000 W, 1.000 IMPACTOS POR MINUTO, PESO DE 30 KG - DEPRECIÇÃO. AF_01/2021	CHOR - CUSTOS HORÁRIOS DE	H	1,0000000	0,45	0,45	
Composição Auxiliar	88298	SINAPI	OPERADOR DE MARTELETE OU MARTELETEIRO COM ENCARGOS COMPLEMENTARES	SEDI - SERVIÇOS DIVERSOS	H	1,0000000	15,44	15,44	
				MO sem LS =>	6,66	LS =>	5,71	MO com LS =>	12,37
				Valor do BDI =>	3,81		Valor com BDI =>		19,82
	Código	Banco	Descrição	Tipo	Und	Quant.	Valor Unit	Total	
Composição	102275	SINAPI	MARTELO DEMOLIDOR ELÉTRICO, COM POTÊNCIA DE 2.000 W, 1.000 IMPACTOS POR MINUTO, PESO DE 30 KG - CHP DIURNO. AF_01/2021	CHOR - CUSTOS HORÁRIOS DE	CHP	1,0000000	18,23	18,23	
Composição Auxiliar	102271	SINAPI	MARTELO DEMOLIDOR ELÉTRICO, COM POTÊNCIA DE 2.000 W, 1.000 IMPACTOS POR MINUTO, PESO DE 30 KG - JUROS. AF_01/2021	CHOR - CUSTOS HORÁRIOS DE	H	1,0000000	0,12	0,12	
Composição Auxiliar	102272	SINAPI	MARTELO DEMOLIDOR ELÉTRICO, COM POTÊNCIA DE 2.000 W, 1.000 IMPACTOS POR MINUTO, PESO DE 30 KG - MANUTENÇÃO. AF_01/2021	CHOR - CUSTOS HORÁRIOS DE	H	1,0000000	0,29	0,29	

Composição Auxiliar	102270	SINAPI	MARTELO DEMOLIDOR ELÉTRICO, COM POTÊNCIA DE 2.000 W, 1.000 IMPACTOS POR MINUTO, PESO DE 30 KG - DEPRECIAÇÃO. AF_01/2021	CHOR - CUSTOS HORÁRIOS DE	H	1,0000000	0,45	0,45	
Composição Auxiliar	102273	SINAPI	MARTELO DEMOLIDOR ELÉTRICO, COM POTÊNCIA DE 2.000 W, 1.000 IMPACTOS POR MINUTO, PESO DE 30 KG - MATERIAIS NA OPERAÇÃO. AF_01/2021	CHOR - CUSTOS HORÁRIOS DE MÁQUINAS E	H	1,0000000	1,93	1,93	
Composição Auxiliar	88298	SINAPI	OPERADOR DE MARTELETE OU MARTELETEIRO COM ENCARGOS COMPLEMENTARES	SEDI - SERVIÇOS DIVERSOS	H	1,0000000	15,44	15,44	
				MO sem LS =>	6,66	LS =>	5,71	MO com LS =>	12,37
				Valor do BDI =>	4,34			Valor com BDI =>	22,57
	Código	Banco	Descrição	Tipo	Und	Quant.	Valor Unit	Total	
Composição	102270	SINAPI	MARTELO DEMOLIDOR ELÉTRICO, COM POTÊNCIA DE 2.000 W, 1.000 IMPACTOS POR MINUTO, PESO DE 30 KG - DEPRECIAÇÃO. AF_01/2021	CHOR - CUSTOS HORÁRIOS DE	H	1,0000000	0,45	0,45	
Insumo	00040703	SINAPI	MARTELO DEMOLIDOR ELETRICO, COM POTENCIA DE 2.000 W, FREQUENCIA DE 1.000 IMPACTOS POR MINUTO, FORÇA DE IMPACTO ENTRE 60 E 65 J, PESO DE 30 KG	Equipamento	UN	0,0000760	5.990,00	0,45	
				MO sem LS =>	0,00	LS =>	0,00	MO com LS =>	0,00
				Valor do BDI =>	0,10			Valor com BDI =>	0,55
	Código	Banco	Descrição	Tipo	Und	Quant.	Valor Unit	Total	
Composição	102271	SINAPI	MARTELO DEMOLIDOR ELÉTRICO, COM POTÊNCIA DE 2.000 W, 1.000 IMPACTOS POR MINUTO, PESO DE 30 KG - JUROS. AF_01/2021	CHOR - CUSTOS HORÁRIOS DE	H	1,0000000	0,12	0,12	
Insumo	00040703	SINAPI	MARTELO DEMOLIDOR ELETRICO, COM POTENCIA DE 2.000 W, FREQUENCIA DE 1.000 IMPACTOS POR MINUTO, FORÇA DE IMPACTO ENTRE 60 E 65 J, PESO DE 30 KG	Equipamento	UN	0,0000216	5.990,00	0,12	
				MO sem LS =>	0,00	LS =>	0,00	MO com LS =>	0,00
				Valor do BDI =>	0,02			Valor com BDI =>	0,14
	Código	Banco	Descrição	Tipo	Und	Quant.	Valor Unit	Total	
Composição	102272	SINAPI	MARTELO DEMOLIDOR ELÉTRICO, COM POTÊNCIA DE 2.000 W, 1.000 IMPACTOS POR MINUTO, PESO DE 30 KG - MANUTENÇÃO. AF_01/2021	CHOR - CUSTOS HORÁRIOS DE	H	1,0000000	0,29	0,29	
Insumo	00040703	SINAPI	MARTELO DEMOLIDOR ELETRICO, COM POTENCIA DE 2.000 W, FREQUENCIA DE 1.000 IMPACTOS POR MINUTO, FORÇA DE IMPACTO ENTRE 60 E 65 J, PESO DE 30 KG	Equipamento	UN	0,0000500	5.990,00	0,29	
				MO sem LS =>	0,00	LS =>	0,00	MO com LS =>	0,00
				Valor do BDI =>	0,06			Valor com BDI =>	0,35
	Código	Banco	Descrição	Tipo	Und	Quant.	Valor Unit	Total	
Composição	102273	SINAPI	MARTELO DEMOLIDOR ELÉTRICO, COM POTÊNCIA DE 2.000 W, 1.000 IMPACTOS POR MINUTO, PESO DE 30 KG - MATERIAIS NA OPERAÇÃO. AF_01/2021	CHOR - CUSTOS HORÁRIOS DE MÁQUINAS E	H	1,0000000	1,93	1,93	

Insumo	00002705	SINAPI	ENERGIA ELETRICA ATE 2000 KWH INDUSTRIAL, SEM DEMANDA	Material		KW/H	1,7000000	1,14	1,93
				MO sem LS =>	0,00	LS =>	0,00	MO com LS =>	0,00
				Valor do BDI =>	0,45			Valor com BDI =>	2,38
	Código	Banco	Descrição	Tipo		Und	Quant.	Valor Unit	Total
Composição	88277	SINAPI	MONTADOR (TUBO AÇO/EQUIPAMENTOS) COM ENCARGOS COMPLEMENTARES	SEDI - SERVIÇOS DIVERSOS		H	1,0000000	18,87	18,87
Composição Auxiliar	95343	SINAPI	CURSO DE CAPACITAÇÃO PARA MONTADOR DE TUBO AÇO/EQUIPAMENTOS (ENCARGOS COMPLEMENTARES) - HORISTA	SEDI - SERVIÇOS DIVERSOS		H	1,0000000	0,16	0,16
Insumo	00037370	SINAPI	ALIMENTACAO - HORISTA (ENCARGOS COMPLEMENTARES) (COLETADO CAIXA)	Outros		H	1,0000000	1,03	1,03
Insumo	00043488	SINAPI	EPI - FAMILIA OPERADOR ESCAVADEIRA - HORISTA (ENCARGOS COMPLEMENTARES - COLETADO CAIXA)	Equipamento		H	1,0000000	0,63	0,63
Insumo	00037372	SINAPI	EXAMES - HORISTA (ENCARGOS COMPLEMENTARES) (COLETADO CAIXA)	Outros		H	1,0000000	0,55	0,55
Insumo	00043464	SINAPI	FERRAMENTAS - FAMILIA OPERADOR ESCAVADEIRA - HORISTA (ENCARGOS COMPLEMENTARES - COLETADO CAIXA)	Equipamento		H	1,0000000	0,01	0,01
Insumo	00002701	SINAPI	INSTALADOR DE TUBULACOES (TUBOS/EQUIPAMENTOS)	Mão de Obra		H	1,0000000	15,64	15,64
Insumo	00037373	SINAPI	SEGURO - HORISTA (ENCARGOS COMPLEMENTARES) (COLETADO CAIXA)	Taxas		H	1,0000000	0,06	0,06
Insumo	00037371	SINAPI	TRANSPORTE - HORISTA (ENCARGOS COMPLEMENTARES) (COLETADO CAIXA)	Serviços		H	1,0000000	0,79	0,79
				MO sem LS =>	8,51	LS =>	7,29	MO com LS =>	15,80
				Valor do BDI =>	4,49			Valor com BDI =>	23,36
	Código	Banco	Descrição	Tipo		Und	Quant.	Valor Unit	Total
Composição	88278	SINAPI	MONTADOR DE ESTRUTURA METÁLICA COM ENCARGOS COMPLEMENTARES	SEDI - SERVIÇOS DIVERSOS		H	1,0000000	17,20	17,20
Composição Auxiliar	95344	SINAPI	CURSO DE CAPACITAÇÃO PARA MONTADOR DE ESTRUTURA METÁLICA (ENCARGOS COMPLEMENTARES) - HORISTA	SEDI - SERVIÇOS DIVERSOS		H	1,0000000	0,11	0,11
Insumo	00037370	SINAPI	ALIMENTACAO - HORISTA (ENCARGOS COMPLEMENTARES) (COLETADO CAIXA)	Outros		H	1,0000000	1,03	1,03
Insumo	00043488	SINAPI	EPI - FAMILIA OPERADOR ESCAVADEIRA - HORISTA (ENCARGOS COMPLEMENTARES - COLETADO CAIXA)	Equipamento		H	1,0000000	0,63	0,63
Insumo	00037372	SINAPI	EXAMES - HORISTA (ENCARGOS COMPLEMENTARES) (COLETADO CAIXA)	Outros		H	1,0000000	0,55	0,55
Insumo	00043464	SINAPI	FERRAMENTAS - FAMILIA OPERADOR ESCAVADEIRA - HORISTA (ENCARGOS COMPLEMENTARES - COLETADO CAIXA)	Equipamento		H	1,0000000	0,01	0,01
Insumo	00025957	SINAPI	MONTADOR DE ESTRUTURA METALICA	Mão de Obra		H	1,0000000	14,02	14,02
Insumo	00037373	SINAPI	SEGURO - HORISTA (ENCARGOS COMPLEMENTARES) (COLETADO CAIXA)	Taxas		H	1,0000000	0,06	0,06
Insumo	00037371	SINAPI	TRANSPORTE - HORISTA (ENCARGOS COMPLEMENTARES) (COLETADO CAIXA)	Serviços		H	1,0000000	0,79	0,79
				MO sem LS =>	7,61	LS =>	6,52	MO com LS =>	14,13

				Valor do BDI =>	4,09		Valor com BDI =>	21,29	
	Código	Banco	Descrição	Tipo	Und	Quant.	Valor Unit	Total	
Composição	88282	SINAPI	MOTORISTA DE CAMINHÃO COM ENCARGOS COMPLEMENTARES	SEDI - SERVIÇOS DIVERSOS	H	1,0000000	17,40	17,40	
Composição Auxiliar	95347	SINAPI	CURSO DE CAPACITAÇÃO PARA MOTORISTA DE CAMINHÃO (ENCARGOS COMPLEMENTARES) - HORISTA	SEDI - SERVIÇOS DIVERSOS	H	1,0000000	0,05	0,05	
Insumo	00037370	SINAPI	ALIMENTACAO - HORISTA (ENCARGOS COMPLEMENTARES) (COLETADO CAIXA)	Outros	H	1,0000000	1,03	1,03	
Insumo	00043488	SINAPI	EPI - FAMILIA OPERADOR ESCAVADEIRA - HORISTA (ENCARGOS COMPLEMENTARES - COLETADO CAIXA)	Equipamento	H	1,0000000	0,63	0,63	
Insumo	00037372	SINAPI	EXAMES - HORISTA (ENCARGOS COMPLEMENTARES) (COLETADO CAIXA)	Outros	H	1,0000000	0,55	0,55	
Insumo	00043464	SINAPI	FERRAMENTAS - FAMILIA OPERADOR ESCAVADEIRA - HORISTA (ENCARGOS COMPLEMENTARES - COLETADO CAIXA)	Equipamento	H	1,0000000	0,01	0,01	
Insumo	00004093	SINAPI	MOTORISTA DE CAMINHÃO	Mão de Obra	H	1,0000000	14,28	14,28	
Insumo	00037373	SINAPI	SEGURO - HORISTA (ENCARGOS COMPLEMENTARES) (COLETADO CAIXA)	Taxas	H	1,0000000	0,06	0,06	
Insumo	00037371	SINAPI	TRANSPORTE - HORISTA (ENCARGOS COMPLEMENTARES) (COLETADO CAIXA)	Serviços	H	1,0000000	0,79	0,79	
				MO sem LS =>	7,72	LS =>	6,61	MO com LS =>	14,33
				Valor do BDI =>	4,14		Valor com BDI =>	21,54	
	Código	Banco	Descrição	Tipo	Und	Quant.	Valor Unit	Total	
Composição	88377	SINAPI	OPERADOR DE BETONEIRA ESTACIONÁRIA/MISTURADOR COM ENCARGOS COMPLEMENTARES	SEDI - SERVIÇOS DIVERSOS	H	1,0000000	15,57	15,57	
Composição Auxiliar	95389	SINAPI	CURSO DE CAPACITAÇÃO PARA OPERADOR DE BETONEIRA ESTACIONÁRIA/MISTURADOR (ENCARGOS COMPLEMENTARES) - HORISTA	SEDI - SERVIÇOS DIVERSOS	H	1,0000000	0,07	0,07	
Insumo	00037370	SINAPI	ALIMENTACAO - HORISTA (ENCARGOS COMPLEMENTARES) (COLETADO CAIXA)	Outros	H	1,0000000	1,03	1,03	
Insumo	00043488	SINAPI	EPI - FAMILIA OPERADOR ESCAVADEIRA - HORISTA (ENCARGOS COMPLEMENTARES - COLETADO CAIXA)	Equipamento	H	1,0000000	0,63	0,63	
Insumo	00037372	SINAPI	EXAMES - HORISTA (ENCARGOS COMPLEMENTARES) (COLETADO CAIXA)	Outros	H	1,0000000	0,55	0,55	
Insumo	00043464	SINAPI	FERRAMENTAS - FAMILIA OPERADOR ESCAVADEIRA - HORISTA (ENCARGOS COMPLEMENTARES - COLETADO CAIXA)	Equipamento	H	1,0000000	0,01	0,01	
Insumo	00037666	SINAPI	OPERADOR DE BETONEIRA ESTACIONARIA/MISTURADOR	Mão de Obra	H	1,0000000	12,43	12,43	
Insumo	00037373	SINAPI	SEGURO - HORISTA (ENCARGOS COMPLEMENTARES) (COLETADO CAIXA)	Taxas	H	1,0000000	0,06	0,06	
Insumo	00037371	SINAPI	TRANSPORTE - HORISTA (ENCARGOS COMPLEMENTARES) (COLETADO CAIXA)	Serviços	H	1,0000000	0,79	0,79	
				MO sem LS =>	6,73	LS =>	5,77	MO com LS =>	12,50
				Valor do BDI =>	3,71		Valor com BDI =>	19,28	

	Código	Banco	Descrição	Tipo	Und	Quant.	Valor Unit	Total	
Composição	88298	SINAPI	OPERADOR DE MARTELETE OU MARTELETEIRO COM ENCARGOS COMPLEMENTARES	SEDI - SERVIÇOS DIVERSOS	H	1,0000000	15,44	15,44	
Composição Auxiliar	95361	SINAPI	CURSO DE CAPACITAÇÃO PARA OPERADOR DE MARTELETE OU MARTELETEIRO (ENCARGOS COMPLEMENTARES) - HORISTA	SEDI - SERVIÇOS DIVERSOS	H	1,0000000	0,07	0,07	
Insumo	00037370	SINAPI	ALIMENTACAO - HORISTA (ENCARGOS COMPLEMENTARES) (COLETADO CAIXA)	Outros	H	1,0000000	1,03	1,03	
Insumo	00043488	SINAPI	EPI - FAMILIA OPERADOR ESCAVADEIRA - HORISTA (ENCARGOS COMPLEMENTARES - COLETADO CAIXA)	Equipamento	H	1,0000000	0,63	0,63	
Insumo	00037372	SINAPI	EXAMES - HORISTA (ENCARGOS COMPLEMENTARES) (COLETADO CAIXA)	Outros	H	1,0000000	0,55	0,55	
Insumo	00043464	SINAPI	FERRAMENTAS - FAMILIA OPERADOR ESCAVADEIRA - HORISTA (ENCARGOS COMPLEMENTARES - COLETADO CAIXA)	Equipamento	H	1,0000000	0,01	0,01	
Insumo	00004257	SINAPI	OPERADOR DE MARTELETE OU MARTELETEIRO	Mão de Obra	H	1,0000000	12,30	12,30	
Insumo	00037373	SINAPI	SEGURO - HORISTA (ENCARGOS COMPLEMENTARES) (COLETADO CAIXA)	Taxas	H	1,0000000	0,06	0,06	
Insumo	00037371	SINAPI	TRANSPORTE - HORISTA (ENCARGOS COMPLEMENTARES) (COLETADO CAIXA)	Serviços	H	1,0000000	0,79	0,79	
				MO sem LS =>	6,66	LS =>	5,71	MO com LS =>	12,37
				Valor do BDI =>	3,67			Valor com BDI =>	19,11
	Código	Banco	Descrição	Tipo	Und	Quant.	Valor Unit	Total	
Composição	88297	SINAPI	OPERADOR DE MÁQUINAS E EQUIPAMENTOS COM ENCARGOS COMPLEMENTARES	SEDI - SERVIÇOS DIVERSOS	H	1,0000000	18,01	18,01	
Composição Auxiliar	95360	SINAPI	CURSO DE CAPACITAÇÃO PARA OPERADOR DE MÁQUINAS E EQUIPAMENTOS (ENCARGOS COMPLEMENTARES) - HORISTA	SEDI - SERVIÇOS DIVERSOS	H	1,0000000	0,12	0,12	
Insumo	00037370	SINAPI	ALIMENTACAO - HORISTA (ENCARGOS COMPLEMENTARES) (COLETADO CAIXA)	Outros	H	1,0000000	1,03	1,03	
Insumo	00043488	SINAPI	EPI - FAMILIA OPERADOR ESCAVADEIRA - HORISTA (ENCARGOS COMPLEMENTARES - COLETADO CAIXA)	Equipamento	H	1,0000000	0,63	0,63	
Insumo	00037372	SINAPI	EXAMES - HORISTA (ENCARGOS COMPLEMENTARES) (COLETADO CAIXA)	Outros	H	1,0000000	0,55	0,55	
Insumo	00043464	SINAPI	FERRAMENTAS - FAMILIA OPERADOR ESCAVADEIRA - HORISTA (ENCARGOS COMPLEMENTARES - COLETADO CAIXA)	Equipamento	H	1,0000000	0,01	0,01	
Insumo	00004230	SINAPI	OPERADOR DE MAQUINAS E EQUIPAMENTOS	Mão de Obra	H	1,0000000	14,82	14,82	
Insumo	00037373	SINAPI	SEGURO - HORISTA (ENCARGOS COMPLEMENTARES) (COLETADO CAIXA)	Taxas	H	1,0000000	0,06	0,06	
Insumo	00037371	SINAPI	TRANSPORTE - HORISTA (ENCARGOS COMPLEMENTARES) (COLETADO CAIXA)	Serviços	H	1,0000000	0,79	0,79	
				MO sem LS =>	8,05	LS =>	6,89	MO com LS =>	14,94
				Valor do BDI =>	4,29			Valor com BDI =>	22,30
	Código	Banco	Descrição	Tipo	Und	Quant.	Valor Unit	Total	
Composição	88309	SINAPI	PEDREIRO COM ENCARGOS COMPLEMENTARES	SEDI - SERVIÇOS DIVERSOS	H	1,0000000	19,64	19,64	

Composição Auxiliar	95371	SINAPI	CURSO DE CAPACITAÇÃO PARA PEDREIRO (ENCARGOS COMPLEMENTARES) - HORISTA	SEDI - SERVIÇOS DIVERSOS	H	1,0000000	0,23	0,23	
Insumo	00037370	SINAPI	ALIMENTACAO - HORISTA (ENCARGOS COMPLEMENTARES) (COLETADO CAIXA)	Outros	H	1,0000000	1,03	1,03	
Insumo	00043489	SINAPI	EPI - FAMILIA PEDREIRO - HORISTA (ENCARGOS COMPLEMENTARES - COLETADO CAIXA)	Equipamento	H	1,0000000	0,95	0,95	
Insumo	00037372	SINAPI	EXAMES - HORISTA (ENCARGOS COMPLEMENTARES) (COLETADO CAIXA)	Outros	H	1,0000000	0,55	0,55	
Insumo	00043465	SINAPI	FERRAMENTAS - FAMILIA PEDREIRO - HORISTA (ENCARGOS COMPLEMENTARES - COLETADO CAIXA)	Equipamento	H	1,0000000	0,58	0,58	
Insumo	00004750	SINAPI	PEDREIRO	Mão de Obra	H	1,0000000	15,45	15,45	
Insumo	00037373	SINAPI	SEGURO - HORISTA (ENCARGOS COMPLEMENTARES) (COLETADO CAIXA)	Taxas	H	1,0000000	0,06	0,06	
Insumo	00037371	SINAPI	TRANSPORTE - HORISTA (ENCARGOS COMPLEMENTARES) (COLETADO CAIXA)	Serviços	H	1,0000000	0,79	0,79	
				MO sem LS =>	8,45	LS =>	7,23	MO com LS =>	15,68
				Valor do BDI =>	4,68			Valor com BDI =>	24,32
	Código	Banco	Descrição	Tipo	Und	Quant.	Valor Unit	Total	
Composição	88310	SINAPI	PINTOR COM ENCARGOS COMPLEMENTARES	SEDI - SERVIÇOS DIVERSOS	H	1,0000000	20,64	20,64	
Composição Auxiliar	95372	SINAPI	CURSO DE CAPACITAÇÃO PARA PINTOR (ENCARGOS COMPLEMENTARES) - HORISTA	SEDI - SERVIÇOS DIVERSOS	H	1,0000000	0,16	0,16	
Insumo	00037370	SINAPI	ALIMENTACAO - HORISTA (ENCARGOS COMPLEMENTARES) (COLETADO CAIXA)	Outros	H	1,0000000	1,03	1,03	
Insumo	00043490	SINAPI	EPI - FAMILIA PINTOR - HORISTA (ENCARGOS COMPLEMENTARES - COLETADO CAIXA)	Equipamento	H	1,0000000	1,33	1,33	
Insumo	00037372	SINAPI	EXAMES - HORISTA (ENCARGOS COMPLEMENTARES) (COLETADO CAIXA)	Outros	H	1,0000000	0,55	0,55	
Insumo	00043466	SINAPI	FERRAMENTAS - FAMILIA PINTOR - HORISTA (ENCARGOS COMPLEMENTARES - COLETADO CAIXA)	Equipamento	H	1,0000000	1,27	1,27	
Insumo	00004783	SINAPI	PINTOR	Mão de Obra	H	1,0000000	15,45	15,45	
Insumo	00037373	SINAPI	SEGURO - HORISTA (ENCARGOS COMPLEMENTARES) (COLETADO CAIXA)	Taxas	H	1,0000000	0,06	0,06	
Insumo	00037371	SINAPI	TRANSPORTE - HORISTA (ENCARGOS COMPLEMENTARES) (COLETADO CAIXA)	Serviços	H	1,0000000	0,79	0,79	
				MO sem LS =>	8,41	LS =>	7,20	MO com LS =>	15,61
				Valor do BDI =>	4,91			Valor com BDI =>	25,55
	Código	Banco	Descrição	Tipo	Und	Quant.	Valor Unit	Total	
Composição	91278	SINAPI	PLACA VIBRATÓRIA REVERSÍVEL COM MOTOR 4 TEMPOS A GASOLINA, FORÇA CENTRÍFUGA DE 25 KN (2500 KGF), POTÊNCIA 5,5 CV - CHI DIURNO. AF_08/2015	CHOR - CUSTOS HORÁRIOS DE MÁQUINAS E	CHI	1,0000000	0,54	0,54	
Composição Auxiliar	91273	SINAPI	PLACA VIBRATÓRIA REVERSÍVEL COM MOTOR 4 TEMPOS A GASOLINA, FORÇA CENTRÍFUGA DE 25 KN (2500 KGF), POTÊNCIA 5,5 CV - DEPRECIAÇÃO. AF_08/2015	CHOR - CUSTOS HORÁRIOS DE MÁQUINAS E	H	1,0000000	0,48	0,48	

Composição Auxiliar	91274	SINAPI	PLACA VIBRATÓRIA REVERSÍVEL COM MOTOR 4 TEMPOS A GASOLINA, FORÇA CENTRÍFUGA DE 25 KN (2500 KGF), POTÊNCIA 5,5 CV - JUROS. AF_08/2015	CHOR - CUSTOS HORÁRIOS DE MÁQUINAS E	H	1,0000000	0,06	0,06	
				MO sem LS =>	0,00	LS =>	0,00	MO com LS =>	0,00
				Valor do BDI =>	0,12			Valor com BDI =>	0,66
	Código	Banco	Descrição	Tipo	Und	Quant.	Valor Unit	Total	
Composição	91277	SINAPI	PLACA VIBRATÓRIA REVERSÍVEL COM MOTOR 4 TEMPOS A GASOLINA, FORÇA CENTRÍFUGA DE 25 KN (2500 KGF), POTÊNCIA 5,5 CV - CHP DIURNO. AF_08/2015	CHOR - CUSTOS HORÁRIOS DE MÁQUINAS E	CHP	1,0000000	10,11	10,11	
Composição Auxiliar	91276	SINAPI	PLACA VIBRATÓRIA REVERSÍVEL COM MOTOR 4 TEMPOS A GASOLINA, FORÇA CENTRÍFUGA DE 25 KN (2500 KGF), POTÊNCIA 5,5 CV - MATERIAIS NA OPERAÇÃO. AF_08/2015	CHOR - CUSTOS HORÁRIOS DE MÁQUINAS E	H	1,0000000	8,97	8,97	
Composição Auxiliar	91273	SINAPI	PLACA VIBRATÓRIA REVERSÍVEL COM MOTOR 4 TEMPOS A GASOLINA, FORÇA CENTRÍFUGA DE 25 KN (2500 KGF), POTÊNCIA 5,5 CV - DEPRECIAÇÃO. AF_08/2015	CHOR - CUSTOS HORÁRIOS DE MÁQUINAS E	H	1,0000000	0,48	0,48	
Composição Auxiliar	91274	SINAPI	PLACA VIBRATÓRIA REVERSÍVEL COM MOTOR 4 TEMPOS A GASOLINA, FORÇA CENTRÍFUGA DE 25 KN (2500 KGF), POTÊNCIA 5,5 CV - JUROS. AF_08/2015	CHOR - CUSTOS HORÁRIOS DE MÁQUINAS E	H	1,0000000	0,06	0,06	
Composição Auxiliar	91275	SINAPI	PLACA VIBRATÓRIA REVERSÍVEL COM MOTOR 4 TEMPOS A GASOLINA, FORÇA CENTRÍFUGA DE 25 KN (2500 KGF), POTÊNCIA 5,5 CV - MANUTENÇÃO. AF_08/2015	CHOR - CUSTOS HORÁRIOS DE MÁQUINAS E	H	1,0000000	0,60	0,60	
				MO sem LS =>	0,00	LS =>	0,00	MO com LS =>	0,00
				Valor do BDI =>	2,40			Valor com BDI =>	12,51
	Código	Banco	Descrição	Tipo	Und	Quant.	Valor Unit	Total	
Composição	91273	SINAPI	PLACA VIBRATÓRIA REVERSÍVEL COM MOTOR 4 TEMPOS A GASOLINA, FORÇA CENTRÍFUGA DE 25 KN (2500 KGF), POTÊNCIA 5,5 CV - DEPRECIAÇÃO. AF_08/2015	CHOR - CUSTOS HORÁRIOS DE MÁQUINAS E	H	1,0000000	0,48	0,48	
Insumo	00001442	SINAPI	COMPACTADOR DE SOLO, TIPO PLACA VIBRATORIA REVERSIVEL, COM MOTOR A GASOLINA DE 4 TEMPOS, PESO ENTRE 125 E 150 KG, FORÇA CENTRIFUGA ENTRE 2500 E 2800 KGF, LARGURA DE TRABALHO ENTRE 400 E 450 MM, FREQUENCIA DE VIBRACAO ENTRE 4.300 E 4.500 RPM, VELOCIDADE DE TRABALHO ENTRE 15 E 20 M/MIN, POTENCIA ENTRE 5,5 E 6,0 HP	Equipamento	UN	0,0000533	9.019,92	0,48	
				MO sem LS =>	0,00	LS =>	0,00	MO com LS =>	0,00
				Valor do BDI =>	0,11			Valor com BDI =>	0,59
	Código	Banco	Descrição	Tipo	Und	Quant.	Valor Unit	Total	
Composição	91274	SINAPI	PLACA VIBRATÓRIA REVERSÍVEL COM MOTOR 4 TEMPOS A GASOLINA, FORÇA CENTRÍFUGA DE 25 KN (2500 KGF), POTÊNCIA 5,5 CV - JUROS. AF_08/2015	CHOR - CUSTOS HORÁRIOS DE MÁQUINAS E	H	1,0000000	0,06	0,06	

Insumo	00001442	SINAPI	COMPACTADOR DE SOLO, TIPO PLACA VIBRATORIA REVERSIVEL, COM MOTOR A GASOLINA DE 4 TEMPOS, PESO ENTRE 125 E 150 KG, FORÇA CENTRIFUGA ENTRE 2500 E 2800 KGF, LARGURA DE TRABALHO ENTRE 400 E 450 MM, FREQUENCIA DE VIBRACAO ENTRE 4.300 E 4.500 RPM, VELOCIDADE DE TRABALHO ENTRE 15 E 20 M/MIN, POTENCIA ENTRE 5,5 E 6,0 HP	Equipamento	UN	0,0000074	9.019,92	0,06	
				MO sem LS =>	0,00	LS =>	0,00	MO com LS =>	0,00
				Valor do BDI =>	0,01			Valor com BDI =>	0,07
Composição	Código 91275	Banco SINAPI	Descrição PLACA VIBRATÓRIA REVERSÍVEL COM MOTOR 4 TEMPOS A GASOLINA, FORÇA CENTRÍFUGA DE 25 KN (2500 KGF), POTÊNCIA 5,5 CV - MANUTENÇÃO. AF_08/2015	Tipo CHOR - CUSTOS HORÁRIOS DE MÁQUINAS E	Und H	Quant. 1,0000000	Valor Unit 0,60	Total 0,60	
Insumo	00001442	SINAPI	COMPACTADOR DE SOLO, TIPO PLACA VIBRATORIA REVERSIVEL, COM MOTOR A GASOLINA DE 4 TEMPOS, PESO ENTRE 125 E 150 KG, FORÇA CENTRIFUGA ENTRE 2500 E 2800 KGF, LARGURA DE TRABALHO ENTRE 400 E 450 MM, FREQUENCIA DE VIBRACAO ENTRE 4.300 E 4.500 RPM, VELOCIDADE DE TRABALHO ENTRE 15 E 20 M/MIN, POTENCIA ENTRE 5,5 E 6,0 HP	Equipamento	UN	0,0000667	9.019,92	0,60	
				MO sem LS =>	0,00	LS =>	0,00	MO com LS =>	0,00
				Valor do BDI =>	0,14			Valor com BDI =>	0,74
Composição	Código 91276	Banco SINAPI	Descrição PLACA VIBRATÓRIA REVERSÍVEL COM MOTOR 4 TEMPOS A GASOLINA, FORÇA CENTRÍFUGA DE 25 KN (2500 KGF), POTÊNCIA 5,5 CV - MATERIAIS NA OPERAÇÃO. AF_08/2015	Tipo CHOR - CUSTOS HORÁRIOS DE MÁQUINAS E	Und H	Quant. 1,0000000	Valor Unit 8,97	Total 8,97	
Insumo	00004222	SINAPI	GASOLINA COMUM	Material	L	1,4200000	6,32	8,97	
				MO sem LS =>	0,00	LS =>	0,00	MO com LS =>	0,00
				Valor do BDI =>	2,13			Valor com BDI =>	11,10
Composição	Código 88313	Banco SINAPI	Descrição POCEIRO COM ENCARGOS COMPLEMENTARES	Tipo SEDI - SERVIÇOS DIVERSOS	Und H	Quant. 1,0000000	Valor Unit 16,34	Total 16,34	
Composição Auxiliar	95375	SINAPI	CURSO DE CAPACITAÇÃO PARA POCEIRO (ENCARGOS COMPLEMENTARES) - HORISTA	SEDI - SERVIÇOS DIVERSOS	H	1,0000000	0,19	0,19	
Insumo	00037370	SINAPI	ALIMENTACAO - HORISTA (ENCARGOS COMPLEMENTARES) (COLETADO CAIXA)	Outros	H	1,0000000	1,03	1,03	
Insumo	00043488	SINAPI	EPI - FAMILIA OPERADOR ESCAVADEIRA - HORISTA (ENCARGOS COMPLEMENTARES - COLETADO CAIXA)	Equipamento	H	1,0000000	0,63	0,63	
Insumo	00037372	SINAPI	EXAMES - HORISTA (ENCARGOS COMPLEMENTARES) (COLETADO CAIXA)	Outros	H	1,0000000	0,55	0,55	
Insumo	00043464	SINAPI	FERRAMENTAS - FAMILIA OPERADOR ESCAVADEIRA - HORISTA (ENCARGOS COMPLEMENTARES - COLETADO CAIXA)	Equipamento	H	1,0000000	0,01	0,01	

Insumo	00004752	SINAPI	POCEIRO / ESCAVADOR DE VALAS E TUBULOES	Mão de Obra	H	1,0000000	13,08	13,08	
Insumo	00037373	SINAPI	SEGURO - HORISTA (ENCARGOS COMPLEMENTARES) (COLETADO CAIXA)	Taxas	H	1,0000000	0,06	0,06	
Insumo	00037371	SINAPI	TRANSPORTE - HORISTA (ENCARGOS COMPLEMENTARES) (COLETADO CAIXA)	Serviços	H	1,0000000	0,79	0,79	
				MO sem LS =>	7,15	LS =>	6,12	MO com LS =>	13,27
				Valor do BDI =>	3,89			Valor com BDI =>	20,23
	Código	Banco	Descrição	Tipo	Und	Quant.	Valor Unit	Total	
Composição	PIN-SEL-005/MOD - SETOP	Próprio	PREPARAÇÃO PARA EMASSAMENTO OU PINTURA (LÁTEX/ACRÍLICA) EM PAREDE, INCLUSIVE UMA (1) DEMÃO DE SELADOR ACRÍLICO	PIN	m²	1,0000000	4,65	4,65	
Composição Auxiliar	100301	SINAPI	AJUDANTE DE PINTOR COM ENCARGOS COMPLEMENTARES	SEDI - SERVIÇOS DIVERSOS	H	0,1000000	16,29	1,62	
Composição Auxiliar	88310	SINAPI	PINTOR COM ENCARGOS COMPLEMENTARES	SEDI - SERVIÇOS DIVERSOS	H	0,1000000	20,64	2,06	
Insumo	MATED- 11445	SETOP	LIXA PARA SUPERFÍCIE MADEIRA/MASSA EM FOLHA (GRÃO: 100 DIMENSÃO: 225x275MM)	Material	un	0,0400000	0,90	0,03	
Insumo	MATED- 11440	SETOP	SELADOR ACRÍLICO	Material	l	0,1500000	6,33	0,94	
				MO sem LS =>	1,44	LS =>	1,24	MO com LS =>	2,68
				Valor do BDI =>	1,10			Valor com BDI =>	5,75
	Código	Banco	Descrição	Tipo	Und	Quant.	Valor Unit	Total	
Composição	94100	SINAPI	PREPARO DE FUNDO DE VALA COM LARGURA MAIOR OU IGUAL A 1,5 M E MENOR QUE 2,5 M, EM LOCAL COM NÍVEL ALTO DE INTERFERÊNCIA. AF_06/2016	MOVT - MOVIMENTO DE TERRA	m²	1,0000000	2,80	2,80	
Composição Auxiliar	91533	SINAPI	COMPACTADOR DE SOLOS DE PERCUSSÃO (SOQUETE) COM MOTOR A GASOLINA 4 TEMPOS, POTÊNCIA 4 CV - CHP DIURNO. AF_08/2015	CHOR - CUSTOS HORÁRIOS DE	CHP	0,0020000	26,18	0,05	
Composição Auxiliar	91534	SINAPI	COMPACTADOR DE SOLOS DE PERCUSSÃO (SOQUETE) COM MOTOR A GASOLINA 4 TEMPOS, POTÊNCIA 4 CV - CHI DIURNO. AF_08/2015	CHOR - CUSTOS HORÁRIOS DE	CHI	0,0020000	18,80	0,03	
Composição Auxiliar	88309	SINAPI	PEDREIRO COM ENCARGOS COMPLEMENTARES	SEDI - SERVIÇOS DIVERSOS	H	0,0670000	19,64	1,31	
Composição Auxiliar	88316	SINAPI	SERVENTE COM ENCARGOS COMPLEMENTARES	SEDI - SERVIÇOS DIVERSOS	H	0,1000000	14,11	1,41	
				MO sem LS =>	1,14	LS =>	0,97	MO com LS =>	2,11
				Valor do BDI =>	0,66			Valor com BDI =>	3,46
	Código	Banco	Descrição	Tipo	Und	Quant.	Valor Unit	Total	
Composição	91693	SINAPI	SERRA CIRCULAR DE BANCADA COM MOTOR ELÉTRICO POTÊNCIA DE 5HP, COM COIFA PARA DISCO 10" - CHI DIURNO. AF_08/2015	CHOR - CUSTOS HORÁRIOS DE	CHI	1,0000000	18,10	18,10	
Composição Auxiliar	91689	SINAPI	SERRA CIRCULAR DE BANCADA COM MOTOR ELÉTRICO POTÊNCIA DE 5HP, COM COIFA PARA DISCO 10" - JUROS. AF_08/2015	CHOR - CUSTOS HORÁRIOS DE	H	1,0000000	0,01	0,01	
Composição Auxiliar	91688	SINAPI	SERRA CIRCULAR DE BANCADA COM MOTOR ELÉTRICO POTÊNCIA DE 5HP, COM COIFA PARA DISCO 10" - DEPRECIACÃO. AF_08/2015	CHOR - CUSTOS HORÁRIOS DE	H	1,0000000	0,08	0,08	

Insumo	00014618	SINAPI	SERRA CIRCULAR DE BANCADA COM MOTOR ELETRICO, POTENCIA DE *1600* W, PARA DISCO DE DIAMETRO DE 10" (250 MM)	Material	UN	0,0000500	1.203,78	0,06	
				MO sem LS =>	0,00	LS =>	0,00	MO com LS =>	0,00
				Valor do BDI =>	0,01			Valor com BDI =>	0,07
	Código	Banco	Descrição	Tipo	Und	Quant.	Valor Unit	Total	
Composição	91691	SINAPI	SERRA CIRCULAR DE BANCADA COM MOTOR ELÉTRICO POTÊNCIA DE 5HP, COM COIFA PARA DISCO 10" - MATERIAIS NA OPERAÇÃO. AF_08/2015	CHOR - CUSTOS HORÁRIOS DE MÁQUINAS E	H	1,0000000	3,61	3,61	
Insumo	00002705	SINAPI	ENERGIA ELETRICA ATE 2000 KWH INDUSTRIAL, SEM DEMANDA	Material	KW/H	3,1700000	1,14	3,61	
				MO sem LS =>	0,00	LS =>	0,00	MO com LS =>	0,00
				Valor do BDI =>	0,86			Valor com BDI =>	4,47
	Código	Banco	Descrição	Tipo	Und	Quant.	Valor Unit	Total	
Composição	88315	SINAPI	SERRALHEIRO COM ENCARGOS COMPLEMENTARES	SEDI - SERVIÇOS DIVERSOS	H	1,0000000	19,53	19,53	
Composição Auxiliar	95377	SINAPI	CURSO DE CAPACITAÇÃO PARA SERRALHEIRO (ENCARGOS COMPLEMENTARES) - HORISTA	SEDI - SERVIÇOS DIVERSOS	H	1,0000000	0,12	0,12	
Insumo	00037370	SINAPI	ALIMENTACAO - HORISTA (ENCARGOS COMPLEMENTARES) (COLETADO CAIXA)	Outros	H	1,0000000	1,03	1,03	
Insumo	00043489	SINAPI	EPI - FAMILIA PEDREIRO - HORISTA (ENCARGOS COMPLEMENTARES - COLETADO CAIXA)	Equipamento	H	1,0000000	0,95	0,95	
Insumo	00037372	SINAPI	EXAMES - HORISTA (ENCARGOS COMPLEMENTARES) (COLETADO CAIXA)	Outros	H	1,0000000	0,55	0,55	
Insumo	00043465	SINAPI	FERRAMENTAS - FAMILIA PEDREIRO - HORISTA (ENCARGOS COMPLEMENTARES - COLETADO CAIXA)	Equipamento	H	1,0000000	0,58	0,58	
Insumo	00037373	SINAPI	SEGURO - HORISTA (ENCARGOS COMPLEMENTARES) (COLETADO CAIXA)	Taxas	H	1,0000000	0,06	0,06	
Insumo	00006110	SINAPI	SERRALHEIRO	Mão de Obra	H	1,0000000	15,45	15,45	
Insumo	00037371	SINAPI	TRANSPORTE - HORISTA (ENCARGOS COMPLEMENTARES) (COLETADO CAIXA)	Serviços	H	1,0000000	0,79	0,79	
				MO sem LS =>	8,39	LS =>	7,18	MO com LS =>	15,57
				Valor do BDI =>	4,65			Valor com BDI =>	24,18
	Código	Banco	Descrição	Tipo	Und	Quant.	Valor Unit	Total	
Composição	88316	SINAPI	SERVEnte COM ENCARGOS COMPLEMENTARES	SEDI - SERVIÇOS DIVERSOS	H	1,0000000	14,11	14,11	
Composição Auxiliar	95378	SINAPI	CURSO DE CAPACITAÇÃO PARA SERVENTE (ENCARGOS COMPLEMENTARES) - HORISTA	SEDI - SERVIÇOS DIVERSOS	H	1,0000000	0,15	0,15	
Insumo	00037370	SINAPI	ALIMENTACAO - HORISTA (ENCARGOS COMPLEMENTARES) (COLETADO CAIXA)	Outros	H	1,0000000	1,03	1,03	
Insumo	00043491	SINAPI	EPI - FAMILIA SERVENTE - HORISTA (ENCARGOS COMPLEMENTARES - COLETADO CAIXA)	Equipamento	H	1,0000000	1,01	1,01	

Insumo	00037372	SINAPI	EXAMES - HORISTA (ENCARGOS COMPLEMENTARES) (COLETADO CAIXA)	Outros	H	1,0000000	0,55	0,55	
Insumo	00043467	SINAPI	FERRAMENTAS - FAMILIA SERVENTE - HORISTA (ENCARGOS COMPLEMENTARES - COLETADO CAIXA)	Equipamento	H	1,0000000	0,41	0,41	
Insumo	00037373	SINAPI	SEGURO - HORISTA (ENCARGOS COMPLEMENTARES) (COLETADO CAIXA)	Taxas	H	1,0000000	0,06	0,06	
Insumo	00006111	SINAPI	SERVENTE	Mão de Obra	H	1,0000000	10,11	10,11	
Insumo	00037371	SINAPI	TRANSPORTE - HORISTA (ENCARGOS COMPLEMENTARES) (COLETADO CAIXA)	Serviços	H	1,0000000	0,79	0,79	
				MO sem LS =>	5,53	LS =>	4,73	MO com LS =>	10,26
				Valor do BDI =>	3,36			Valor com BDI =>	17,47
	Código	Banco	Descrição	Tipo	Und	Quant.	Valor Unit	Total	
Composição	91946	SINAPI	SUPORTE PARAFUSADO COM PLACA DE ENCAIXE 4" X 2" MÉDIO (1,30 M DO PISO) PARA PONTO ELÉTRICO - FORNECIMENTO E INSTALAÇÃO. AF_12/2015	INEL - INSTALAÇÃO ELÉTRICA/ELETRIFICAÇÃO E	UN	1,0000000	6,90	6,90	
Composição Auxiliar	88264	SINAPI	ELÉTRICISTA COM ENCARGOS COMPLEMENTARES	SEDI - SERVIÇOS DIVERSOS	H	0,1240000	19,82	2,45	
Insumo	00038094	SINAPI	ESPELHO / PLACA DE 3 POSTOS 4" X 2", PARA INSTALCAO DE TOMADAS E INTERRUPTORES	Material	UN	1,0000000	2,93	2,93	
Insumo	00038099	SINAPI	SUPORTE DE FIXACAO PARA ESPELHO / PLACA 4" X 2", PARA 3 MODULOS, PARA INSTALCAO DE TOMADAS E INTERRUPTORES (SOMENTE SUPORTE)	Material	UN	1,0000000	1,52	1,52	
				MO sem LS =>	1,06	LS =>	0,90	MO com LS =>	1,96
				Valor do BDI =>	1,64			Valor com BDI =>	8,54
	Código	Banco	Descrição	Tipo	Und	Quant.	Valor Unit	Total	
Composição	6171	SINAPI	TAMPA DE CONCRETO ARMADO 60X60X5CM PARA CAIXA	INHI - INSTALAÇÕES HIDROS SANITÁRIAS	UN	1,0000000	35,18	35,18	
Composição Auxiliar	88830	SINAPI	BETONEIRA CAPACIDADE NOMINAL DE 400 L, CAPACIDADE DE MISTURA 280 L, MOTOR ELÉTRICO TRIFÁSICO POTÊNCIA DE 2 CV, SEM CARREGADOR - CHP DIURNO. AF_10/2014	CHOR - CUSTOS HORÁRIOS DE MÁQUINAS E	CHP	0,0140000	2,09	0,02	
Composição Auxiliar	88245	SINAPI	ARMADOR COM ENCARGOS COMPLEMENTARES	SEDI - SERVIÇOS DIVERSOS	H	0,1000000	19,51	1,95	
Composição Auxiliar	88262	SINAPI	CARPINTEIRO DE FORMAS COM ENCARGOS COMPLEMENTARES	SEDI - SERVIÇOS DIVERSOS	H	0,1000000	19,43	1,94	
Composição Auxiliar	88316	SINAPI	SERVENTE COM ENCARGOS COMPLEMENTARES	SEDI - SERVIÇOS DIVERSOS	H	0,2000000	14,11	2,82	
Insumo	00043059	SINAPI	ACO CA-60, 4,2 MM, OU 5,0 MM, OU 6,0 MM, OU 7,0 MM, VERGALHAO	Material	KG	1,4400000	10,77	15,50	
Insumo	00000345	SINAPI	ARAME GALVANIZADO 18 BWG, D = 1,24MM (0,009 KG/M)	Material	KG	0,0290000	39,22	1,13	
Insumo	00000367	SINAPI	AREIA GROSSA - POSTO JAZIDA/FORNECEDOR (RETIRADO NA JAZIDA, SEM TRANSPORTE)	Material	m³	0,0160000	60,00	0,96	
Insumo	00001379	SINAPI	CIMENTO PORTLAND COMPOSTO CP II-32	Material	KG	5,5400000	0,62	3,43	
Insumo	00004718	SINAPI	PEDRA BRITADA N. 2 (19 A 38 MM) POSTO PEDREIRA/FORNECEDOR, SEM FRETE	Material	m³	0,0150000	87,14	1,30	

Insumo	00005068	SINAPI	PREGO DE ACO POLIDO COM CABECA 17 X 21 (2 X 11)	Material		KG	0,0800000	19,79	1,58
Insumo	00004512	SINAPI	SARRAFO DE MADEIRA NAO APARELHADA 2,5 X 5 CM (1 X 2 ") PINUS, MISTA OU EQUIVALENTE DA REGIAO	Material		M	2,5000000	1,82	4,55
				MO sem LS =>	2,77	LS =>	2,38	MO com LS =>	5,15
				Valor do BDI =>	8,38			Valor com BDI =>	43,56
	Código	Banco	Descrição	Tipo		Und	Quant.	Valor Unit	Total
Composição	ED-51125	SETOP	TRANSPORTE DE MATERIAL DEMOLIDO EM CAÇAMBA			m³	1,0000000	30,00	30,00
Insumo	MATED- 11177	SETOP	Caçamba, capacidade 5 m³	Material		un	0,2000000	150,00	30,00
				MO sem LS =>	0,00	LS =>	0,00	MO com LS =>	0,00
				Valor do BDI =>	7,14			Valor com BDI =>	37,14
	Código	Banco	Descrição	Tipo		Und	Quant.	Valor Unit	Total
Composição	91120	SINAPI	TRANSPORTE HORIZONTAL, TUBOS DE AÇO CARBONO LEVE OU MÉDIO, PRETO OU GALVANIZADO, COM DIÂMETRO MAIOR QUE 40 MM E MENOR OU IGUAL A 65 MM, MANUAL, 30M. AF_06/2015	SEDI - SERVIÇOS DIVERSOS		M	1,0000000	0,39	0,39
Composição Auxiliar	88316	SINAPI	SERVENTE COM ENCARGOS COMPLEMENTARES	SEDI - SERVIÇOS DIVERSOS		H	0,0277000	14,11	0,39
				MO sem LS =>	0,15	LS =>	0,13	MO com LS =>	0,28
				Valor do BDI =>	0,09			Valor com BDI =>	0,48
	Código	Banco	Descrição	Tipo		Und	Quant.	Valor Unit	Total
Composição	88321	SINAPI	TÉCNICO DE LABORATÓRIO COM ENCARGOS COMPLEMENTARES	SEDI - SERVIÇOS DIVERSOS		H	1,0000000	25,39	25,39
Composição Auxiliar	95383	SINAPI	CURSO DE CAPACITAÇÃO PARA TÉCNICO DE LABORATÓRIO (ENCARGOS COMPLEMENTARES) - HORISTA	SEDI - SERVIÇOS DIVERSOS		H	1,0000000	0,14	0,14
Insumo	00043482	SINAPI	EPI - FAMILIA ALMOXARIFE - HORISTA (ENCARGOS COMPLEMENTARES - COLETADO CAIXA)	Equipamento		H	1,0000000	0,58	0,58
Insumo	00037372	SINAPI	EXAMES - HORISTA (ENCARGOS COMPLEMENTARES) (COLETADO CAIXA)	Outros		H	1,0000000	0,55	0,55
Insumo	00043458	SINAPI	FERRAMENTAS - FAMILIA ALMOXARIFE - HORISTA (ENCARGOS COMPLEMENTARES - COLETADO CAIXA)	Equipamento		H	1,0000000	0,04	0,04
Insumo	00037373	SINAPI	SEGURO - HORISTA (ENCARGOS COMPLEMENTARES) (COLETADO CAIXA)	Taxas		H	1,0000000	0,06	0,06
Insumo	00007153	SINAPI	TECNICO EM LABORATORIO E CAMPO DE CONSTRUCAO CIVIL	Mão de Obra		H	1,0000000	24,02	24,02
				MO sem LS =>	13,02	LS =>	11,14	MO com LS =>	24,16
				Valor do BDI =>	6,05			Valor com BDI =>	31,44
	Código	Banco	Descrição	Tipo		Und	Quant.	Valor Unit	Total

Composição	95606	SINAPI	UMIDIFICAÇÃO DE MATERIAL PARA VALAS COM CAMINHÃO PIPA 10000L. AF_11/2016	MOV'T - MOVIMENTO DE TERRA	m³	1,0000000	1,60	1,60	
Composição Auxiliar	5901	SINAPI	CAMINHÃO PIPA 10.000 L TRUCADO, PESO BRUTO TOTAL 23.000 KG, CARGA ÚTIL MÁXIMA 15.935 KG, DISTÂNCIA ENTRE EIXOS 4,8 M, POTÊNCIA 230 CV, INCLUSIVE TANQUE DE AÇO PARA TRANSPORTE DE ÁGUA - CHP DIURNO. AF_06/2014	CHOR - CUSTOS HORÁRIOS DE MÁQUINAS E EQUIPAMENTOS	CHP	0,0060000	227,60	1,36	
Composição Auxiliar	5903	SINAPI	CAMINHÃO PIPA 10.000 L TRUCADO, PESO BRUTO TOTAL 23.000 KG, CARGA ÚTIL MÁXIMA 15.935 KG, DISTÂNCIA ENTRE EIXOS 4,8 M, POTÊNCIA 230 CV, INCLUSIVE TANQUE DE AÇO PARA TRANSPORTE DE ÁGUA - CHI DIURNO. AF_06/2014	CHOR - CUSTOS HORÁRIOS DE MÁQUINAS E EQUIPAMENTOS	CHI	0,0030000	40,43	0,12	
Composição Auxiliar	88316	SINAPI	SERVENTE COM ENCARGOS COMPLEMENTARES	SEDI - SERVIÇOS DIVERSOS	H	0,0090000	14,11	0,12	
				MO sem LS =>	0,11	LS =>	0,10	MO com LS =>	0,21
				Valor do BDI =>	0,38		Valor com BDI =>		1,98
	Código	Banco	Descrição	Tipo	Und	Quant.	Valor Unit	Total	
Composição	86888	SINAPI	VASO SANITÁRIO SIFONADO COM CAIXA ACOPLADA LOUÇA BRANCA - FORNECIMENTO E INSTALAÇÃO. AF_12/2013	INHI - INSTALAÇÕES HIDROS SANITÁRIAS	UN	1,0000000	377,34	377,34	
Composição Auxiliar	88267	SINAPI	ENCANADOR OU BOMBEIRO HIDRÁULICO COM ENCARGOS COMPLEMENTARES	SEDI - SERVIÇOS DIVERSOS	H	0,7791000	19,15	14,91	
Composição Auxiliar	88316	SINAPI	SERVENTE COM ENCARGOS COMPLEMENTARES	SEDI - SERVIÇOS DIVERSOS	H	0,4384000	14,11	6,18	
Insumo	00006138	SINAPI	VEDACAO PVC, 100 MM, PARA SAIDA VASO SANITARIO	Material	UN	1,0000000	10,22	10,22	
Insumo	00010422	SINAPI	BACIA SANITARIA (VASO) COM CAIXA ACOPLADA, DE LOUCA BRANCA	Material	UN	1,0000000	280,19	280,19	
Insumo	00004384	SINAPI	PARAFUSO NIQUELADO COM ACABAMENTO CROMADO PARA FIXAR PECA SANITARIA, INCLUI PORCA CEGA, ARRUELA E BUCHA DE NYLON TAMANHO S-10	Material	UN	2,0000000	29,71	59,42	
Insumo	00037329	SINAPI	REJUNTE EPOXI BRANCO	Material	KG	0,0881000	72,96	6,42	
				MO sem LS =>	8,98	LS =>	7,69	MO com LS =>	16,67
				Valor do BDI =>	89,92		Valor com BDI =>		467,26
	Código	Banco	Descrição	Tipo	Und	Quant.	Valor Unit	Total	
Composição	88325	SINAPI	VIDRACEIRO COM ENCARGOS COMPLEMENTARES	SEDI - SERVIÇOS DIVERSOS	H	1,0000000	16,63	16,63	
Composição Auxiliar	95387	SINAPI	CURSO DE CAPACITAÇÃO PARA VIDRACEIRO (ENCARGOS COMPLEMENTARES) - HORISTA	SEDI - SERVIÇOS DIVERSOS	H	1,0000000	0,13	0,13	
Insumo	00037370	SINAPI	ALIMENTACAO - HORISTA (ENCARGOS COMPLEMENTARES) (COLETADO CAIXA)	Outros	H	1,0000000	1,03	1,03	
Insumo	00043489	SINAPI	EPI - FAMILIA PEDREIRO - HORISTA (ENCARGOS COMPLEMENTARES - COLETADO CAIXA)	Equipamento	H	1,0000000	0,95	0,95	
Insumo	00037372	SINAPI	EXAMES - HORISTA (ENCARGOS COMPLEMENTARES) (COLETADO CAIXA)	Outros	H	1,0000000	0,55	0,55	
Insumo	00043465	SINAPI	FERRAMENTAS - FAMILIA PEDREIRO - HORISTA (ENCARGOS COMPLEMENTARES - COLETADO CAIXA)	Equipamento	H	1,0000000	0,58	0,58	
Insumo	00037373	SINAPI	SEGURO - HORISTA (ENCARGOS COMPLEMENTARES) (COLETADO CAIXA)	Taxas	H	1,0000000	0,06	0,06	



CENTRO FEDERAL DE EDUCAÇÃO TECNOLÓGICA DE MINAS GERAIS

PLANILHA DE COMPOSIÇÃO DE CUSTO UNITÁRIO (C)

ÁREA EXTERNA E INTERVENÇÕES COMPLEMENTARES - CAMPUS VARGINHA

REVISÃO	004/2021
DATA	17/11/2021
B.D.I. (%)	23,83
Encargos sociais (SINAPI)	85,61%(HORA) / 49,52%(MÊS)
SINAPI (09/2021) - SETOP - região Sul (07/2021) - SUDECAP (09/2021) - CPOS (08/2021) - FDE (07/2021) - ORSE (09/2021) - INFORMATIVO SBC (11/2021) - SCO RIO (09/2021)	

Composições Principais

1.1.1	Código	Banco	Descrição	Tipo	Und	Quant.	Valor Unit	Total	
Composição	CPU-CIVIL-536	Próprio	Escavacao manual de vala em material de 1.a categoria (areia, argila ou picarra-mistura com pedra, areia e terra; cascalho), até 1,50m, exclusive escoramento e esgotamento	ASTU - ASSENTAMENTO DE TUBOS E PECAS	m³	1,0000000	28,22	28,22	
Composição Auxiliar	88316	SINAPI	SERVENTE COM ENCARGOS COMPLEMENTARES	SEDI - SERVIÇOS DIVERSOS	H	2,0000000	14,11	28,22	
				MO sem LS =>	11,06	LS =>	9,46	MO com LS =>	20,52
				Valor do BDI =>	6,72		Valor com BDI =>	34,94	

Observação

SCO RIO Adaptada MT 04.05.0050 (/)

1.1.2	Código	Banco	Descrição	Tipo	Und	Quant.	Valor Unit	Total
Composição	94099	SINAPI	Regularização/acerto e Compactação de fundo de vala com compactador mecânico de placa vibratória, medido "in situ".	MOVT - MOVIMENTO DE TERRA	m²	1,0000000	2,20	2,20
Composição Auxiliar	91533	SINAPI	COMPACTADOR DE SOLOS DE PERCUSSÃO (SOQUETE) COM MOTOR A GASOLINA 4 TEMPOS, POTÊNCIA 4 CV - CHP DIURNO. AF_08/2015	CHOR - CUSTOS HORÁRIOS DE	CHP	0,0020000	26,18	0,05

Composição Auxiliar	91534	SINAPI	COMPACTADOR DE SOLOS DE PERCUSSÃO (SOQUETE) COM MOTOR A GASOLINA 4 TEMPOS, POTÊNCIA 4 CV - CHI DIURNO. AF_08/2015	CHOR - CUSTOS HORÁRIOS DE	CHI	0,0020000	18,80	0,03	
Composição Auxiliar	88316	SINAPI	SERVENTE COM ENCARGOS COMPLEMENTARES	SEDI - SERVIÇOS DIVERSOS	H	0,0780000	14,11	1,10	
Composição Auxiliar	88309	SINAPI	PEDREIRO COM ENCARGOS COMPLEMENTARES	SEDI - SERVIÇOS DIVERSOS	H	0,0520000	19,64	1,02	
				MO sem LS =>	0,89	LS =>	0,76	MO com LS =>	1,65
				Valor do BDI =>	0,52			Valor com BDI =>	2,72
1.1.3	Código	Banco	Descrição	Tipo	Und	Quant.	Valor Unit	Total	
Composição	FUN-LAS-015/MOD - SETOP	Próprio	Preparo do fundo da vala e fornecimento e lançamento de AREIA quartzosa lavada grossa, para envelopamento de tubulações	331 - FUN-002 - FUNDAÇÃO	m³	1,0000000	129,18	129,18	
Composição Auxiliar	88316	SINAPI	SERVENTE COM ENCARGOS COMPLEMENTARES	SEDI - SERVIÇOS DIVERSOS	H	1,6700000	14,11	23,56	
Insumo	MATED- 11248	SETOP	AREIA LAVADA POSTO OBRA (TIPO: MÉDIA)	Material	m³	1,1000000	96,02	105,62	
				MO sem LS =>	9,23	LS =>	7,90	MO com LS =>	17,13
				Valor do BDI =>	30,78			Valor com BDI =>	159,96
1.1.4	Código	Banco	Descrição	Tipo	Und	Quant.	Valor Unit	Total	
Composição	CPU-CIVIL-617	Próprio	Fornecimento e lançamento de concreto fck=10MPa, com preparo mecânico, (espessura/altura de 5 cm e largura com acréscimo de 5cm de cada lado da peça)(Considerado perdas no preço unitário), inclusive lançamento e adensamento	SEDI - SERVIÇOS DIVERSOS	m³	1,0000000	329,47	329,47	
Composição Auxiliar	88316	SINAPI	SERVENTE COM ENCARGOS COMPLEMENTARES	SEDI - SERVIÇOS DIVERSOS	H	1,1900000	14,11	16,79	
Composição Auxiliar	88309	SINAPI	PEDREIRO COM ENCARGOS COMPLEMENTARES	SEDI - SERVIÇOS DIVERSOS	H	0,1990000	19,64	3,90	
Composição Auxiliar	94968	SINAPI	CONCRETO MAGRO PARA LASTRO, TRAÇO 1:4,5:4,5 (CIMENTO/ AREIA MÉDIA/ BRITA 1) - PREPARO MECÂNICO COM BETONEIRA 600 L. AF_07/2016	FUES - FUNDAÇÕES E ESTRUTURAS	m³	1,0300000	299,79	308,78	
				MO sem LS =>	29,47	LS =>	25,23	MO com LS =>	54,70
				Valor do BDI =>	78,51			Valor com BDI =>	407,98
Observação									
1.1.5	Código	Banco	Descrição	Tipo	Und	Quant.	Valor Unit	Total	
Composição	93382	SINAPI	Reatero e Compactação com compactador mecânico de placa vibratória, medido "in situ", inclusive lançamento de água em quantidade necessária	MOVT - MOVIMENTO DE TERRA	m³	1,0000000	22,71	22,71	
Composição Auxiliar	91533	SINAPI	COMPACTADOR DE SOLOS DE PERCUSSÃO (SOQUETE) COM MOTOR A GASOLINA 4 TEMPOS, POTÊNCIA 4 CV - CHP DIURNO. AF_08/2015	CHOR - CUSTOS HORÁRIOS DE	CHP	0,2740000	26,18	7,17	

Composição Auxiliar	91534	SINAPI	COMPACTADOR DE SOLOS DE PERCUSSÃO (SOQUETE) COM MOTOR A GASOLINA 4 TEMPOS, POTÊNCIA 4 CV - CHI DIURNO. AF_08/2015	CHOR - CUSTOS HORÁRIOS DE	CHI	0,2540000	18,80	4,77	
Composição Auxiliar	95606	SINAPI	UMIDIFICAÇÃO DE MATERIAL PARA VALAS COM CAMINHÃO PIPA 10000L. AF_11/2016	MOVTV - MOVIMENTO DE TERRA	m³	1,0000000	1,60	1,60	
Composição Auxiliar	88316	SINAPI	SERVENTE COM ENCARGOS COMPLEMENTARES	SEDI - SERVIÇOS DIVERSOS	H	0,6500000	14,11	9,17	
				MO sem LS =>	7,95	LS =>	6,80	MO com LS =>	14,75
				Valor do BDI =>	5,41			Valor com BDI =>	28,12
1.2.1	Código	Banco	Descrição	Tipo	Und	Quant.	Valor Unit	Total	
Composição	CPU-HIDSAN-014	Próprio	Fornecimento e Instalação de tubulação de PVC rígido soldável para água fria, incluindo conexões 25 mm	ASTU - ASSENTAMENTO DE TUBOS E PECAS	M	1,0000000	8,17	8,17	
Composição Auxiliar	88248	SINAPI	AUXILIAR DE ENCANADOR OU BOMBEIRO HIDRÁULICO COM ENCARGOS COMPLEMENTARES	SEDI - SERVIÇOS DIVERSOS	H	0,0840000	14,59	1,22	
Composição Auxiliar	88267	SINAPI	ENCANADOR OU BOMBEIRO HIDRÁULICO COM ENCARGOS COMPLEMENTARES	SEDI - SERVIÇOS DIVERSOS	H	0,0840000	19,15	1,60	
Insumo	00038383	SINAPI	LIXA D'AGUA EM FOLHA, GRAO 100	Material	UN	0,0050000	2,06	0,01	
Insumo	00020083	SINAPI	SOLUCAO LIMPADORA PARA PVC, FRASCO COM 1000 CM3	Material	UN	0,0002000	65,38	0,01	
Insumo	00000122	SINAPI	ADESIVO PLASTICO PARA PVC, FRASCO COM 850 GR	Material	UN	0,0004400	57,70	0,02	
Insumo	00009868	SINAPI	TUBO PVC, SOLDAVEL, DN 25 MM, AGUA FRIA (NBR-5648)	Material	M	1,1000000	4,83	5,31	
				MO sem LS =>	1,21	LS =>	1,03	MO com LS =>	2,24
				Valor do BDI =>	1,94			Valor com BDI =>	10,11
Observação									
ADAPTAÇÃO SUDECAP -10.03.02									
1.3.1	Código	Banco	Descrição	Tipo	Und	Quant.	Valor Unit	Total	
Composição	CPU-CIVIL-635	Próprio	Tubo PVC, serie normal, esgoto predial, dn 150 mm, fornecido e instalado em ramal de descarga ou ramal de esgoto sanitário, inclusive conexões.	INHI - INSTALAÇÕES HIDROS SANITÁRIAS	M	1,0000000	69,37	69,37	
Composição Auxiliar	88248	SINAPI	AUXILIAR DE ENCANADOR OU BOMBEIRO HIDRÁULICO COM ENCARGOS COMPLEMENTARES	SEDI - SERVIÇOS DIVERSOS	H	0,3500000	14,59	5,10	
Composição Auxiliar	88267	SINAPI	ENCANADOR OU BOMBEIRO HIDRÁULICO COM ENCARGOS COMPLEMENTARES	SEDI - SERVIÇOS DIVERSOS	H	0,3500000	19,15	6,70	
Insumo	00000122	SINAPI	ADESIVO PLASTICO PARA PVC, FRASCO COM 850 GR	Material	UN	0,0172000	57,70	0,99	
Insumo	00020083	SINAPI	SOLUCAO LIMPADORA PARA PVC, FRASCO COM 1000 CM3	Material	UN	0,0282000	65,38	1,84	
Insumo	00038383	SINAPI	LIXA D'AGUA EM FOLHA, GRAO 100	Material	UN	0,1230000	2,06	0,25	
Insumo	00020065	SINAPI	TUBO PVC SERIE NORMAL, DN 150 MM, PARA ESGOTO PREDIAL (NBR 5688)	Material	M	1,2000000	45,41	54,49	
				MO sem LS =>	5,03	LS =>	4,31	MO com LS =>	9,34
				Valor do BDI =>	16,53			Valor com BDI =>	85,90
Observação									
ADAPTAÇÃO SINAPI/SUDECAP- 89714/10.02.05									

1.3.2	Código	Banco	Descrição	Tipo	Und	Quant.	Valor Unit	Total	
Composição	CPU-CIVIL-636	Próprio	Tubo PVC, serie normal, esgoto predial, dn 100 mm, fornecido e instalado em ramal de descarga ou ramal de esgoto sanitário, inclusive conexões.	INHI - INSTALAÇÕES HIDROS SANITÁRIAS	M	1,0000000	39,56	39,56	
Composição Auxiliar	88248	SINAPI	AUXILIAR DE ENCANADOR OU BOMBEIRO HIDRÁULICO COM ENCARGOS COMPLEMENTARES	SEDI - SERVIÇOS DIVERSOS	H	0,3500000	14,59	5,10	
Composição Auxiliar	88267	SINAPI	ENCANADOR OU BOMBEIRO HIDRÁULICO COM ENCARGOS COMPLEMENTARES	SEDI - SERVIÇOS DIVERSOS	H	0,3500000	19,15	6,70	
Insumo	00000122	SINAPI	ADESIVO PLASTICO PARA PVC, FRASCO COM 850 GR	Material	UN	0,0363000	57,70	2,09	
Insumo	00009836	SINAPI	TUBO PVC SERIE NORMAL, DN 100 MM, PARA ESGOTO PREDIAL (NBR 5688)	Material	M	1,2000000	17,75	21,30	
Insumo	00020083	SINAPI	SOLUCAO LIMPADORA PARA PVC, FRASCO COM 1000 CM3	Material	UN	0,0593000	65,38	3,87	
Insumo	00038383	SINAPI	LIXA D'AGUA EM FOLHA, GRAO 100	Material	UN	0,2470000	2,06	0,50	
				MO sem LS =>	5,03	LS =>	4,31	MO com LS =>	9,34
				Valor do BDI =>	9,42		Valor com BDI =>		48,98
Observação									
ADAPTAÇÃO SINAPI/SUDECAP - 89714/10.02.05									
1.4.1	Código	Banco	Descrição	Tipo	Und	Quant.	Valor Unit	Total	
Composição	CPU-CIVIL-692	Próprio	Fornecimento e execução de caixa em alvenaria para hidrante de recalque em passeio externo com fundo com brita	SEES - SERVIÇOS ESPECIAIS	UN	1,0000000	103,04	103,04	
Composição Auxiliar	72132	SINAPI	ALVENARIA EM TIJOLO CERAMICO MACICO 5X10X20CM 1/2 VEZ (ESPESSURA 10CM), ASSENTADO COM ARGAMASSA TRACO 1:2:8 (CIMENTO, CAL E AREIA)	PARE - PAREDES/PAINES	m²	0,8400000	89,11	74,85	
Composição Auxiliar	CPU-CIVIL-529	Próprio	Fornecimento e aplicação manual de revestimento de tipo Reboco 1:1:6 - cimento, cal e areia, espessura média 2cm, preparo mecânico, com execução de taliscas de base e mestras, acabamento sarrafeado, desempenado e feltrado, preparo mecânico em betoneira.	REVE - REVESTIMENTO E TRATAMENTO DE SUPERFÍCIES	m²	0,7000000	27,43	19,20	
Composição Auxiliar	CPU-CIVIL-536	Próprio	Escavacao manual de vala em material de 1.a categoria (areia, argila ou picarra-mistura com pedra, areia e terra; cascalho), até 1,50m, exclusive escoramento e esgotamento	ASTU - ASSENTAMENTO DE TUBOS E PECAS	m³	0,1680000	28,22	4,74	
Composição Auxiliar	87879 -	SINAPI	Fornecimento e execução de revestimento tipo chapisco, argamassa traço 1:3, com colher de pedreiro. Preparo mecânico	REVE - REVESTIMENTO E TRATAMENTO DE	m²	0,7000000	3,10	2,17	
Insumo	00004721	SINAPI	PEDRA BRITADA N. 1 (9,5 a 19 MM) POSTO PEDREIRA/FORNECEDOR, SEM FRETE	Material	m³	0,0240000	86,68	2,08	
				MO sem LS =>	17,56	LS =>	15,04	MO com LS =>	32,60
				Valor do BDI =>	24,55		Valor com BDI =>		127,59
Observação									
1.4.2	Código	Banco	Descrição	Tipo	Und	Quant.	Valor Unit	Total	
Composição	89353	SINAPI	Fornecido e instalado de registro de gaveta bruto, latão, roscável, 3/4"	INHI - INSTALAÇÕES	UN	1,0000000	42,31	42,31	

Composição Auxiliar	88267	SINAPI	ENCANADOR OU BOMBEIRO HIDRÁULICO COM ENCARGOS COMPLEMENTARES	SEDI - SERVIÇOS DIVERSOS	H	0,1102000	19,15	2,11	
Composição Auxiliar	88248	SINAPI	AUXILIAR DE ENCANADOR OU BOMBEIRO HIDRÁULICO COM ENCARGOS COMPLEMENTARES	SEDI - SERVIÇOS DIVERSOS	H	0,1102000	14,59	1,60	
Insumo	00003148	SINAPI	FITA VEDA ROSCA EM ROLOS DE 18 MM X 50 M (L X C)	Material	UN	0,0106000	14,75	0,15	
Insumo	00006016	SINAPI	REGISTRO GAVETA BRUTO EM LATAO FORJADO, BITOLA 3/4 " (REF 1509)	Material	UN	1,0000000	38,45	38,45	
				MO sem LS =>	1,58	LS =>	1,36	MO com LS =>	2,94
				Valor do BDI =>	10,08		Valor com BDI =>		52,39
1.4.3	Código	Banco	Descrição	Tipo	Und	Quant.	Valor Unit	Total	
Composição	CPU-CIVIL-376	Próprio	kit cavalete para medição de água - entrada individualizada, em PVC DN 25 (3/4"), para 1 medidor fornecimento e instalação, inclusive hidrômetro	INHI - INSTALAÇÕES HIDROS SANITÁRIAS	UN	1,0000000	427,86	427,86	
Composição Auxiliar	88248	SINAPI	AUXILIAR DE ENCANADOR OU BOMBEIRO HIDRÁULICO COM ENCARGOS COMPLEMENTARES	SEDI - SERVIÇOS DIVERSOS	H	1,4506000	14,59	21,16	
Composição Auxiliar	88267	SINAPI	ENCANADOR OU BOMBEIRO HIDRÁULICO COM ENCARGOS COMPLEMENTARES	SEDI - SERVIÇOS DIVERSOS	H	1,4506000	19,15	27,77	
Composição Auxiliar	95675	SINAPI	HIDRÔMETRO DN 25 (3/4), 5,0 M³/H FORNECIMENTO E INSTALAÇÃO. AF_11/2016	INHI - INSTALAÇÕES HIDROS SANITÁRIAS	UN	1,0000000	267,91	267,91	
Insumo	00000065	SINAPI	ADAPTADOR PVC SOLDAVEL CURTO COM BOLSA E ROSCA, 25 MM X 3/4", PARA AGUA FRIA	Material	UN	2,0000000	1,14	2,28	
Insumo	00000813	SINAPI	BUCHA DE REDUCAO DE PVC, SOLDAVEL, LONGA, COM 50 X 25 MM, PARA AGUA FRIA PREDIAL	Material	UN	1,0000000	5,42	5,42	
Insumo	00003529	SINAPI	JOELHO PVC, SOLDAVEL, 90 GRAUS, 25 MM, PARA AGUA FRIA PREDIAL	Material	UN	2,0000000	0,95	1,90	
Insumo	00003540	SINAPI	JOELHO PVC, SOLDAVEL, 90 GRAUS, 50 MM, PARA AGUA FRIA PREDIAL	Material	UN	2,0000000	7,30	14,60	
Insumo	00006016	SINAPI	REGISTRO GAVETA BRUTO EM LATAO FORJADO, BITOLA 3/4 " (REF 1509)	Material	UN	1,0000000	38,45	38,45	
Insumo	00009868	SINAPI	TUBO PVC, SOLDAVEL, DN 25 MM, AGUA FRIA (NBR-5648)	Material	M	3,0252000	4,83	14,61	
Insumo	00009875	SINAPI	TUBO PVC, SOLDAVEL, DN 50 MM, PARA AGUA FRIA (NBR-5648)	Material	M	0,9553000	18,09	17,28	
Insumo	00020080	SINAPI	ADESIVO PLASTICO PARA PVC, FRASCO COM 175 GR	Material	UN	0,4455000	18,83	8,38	
Insumo	00020083	SINAPI	SOLUCAO LIMPADORA PARA PVC, FRASCO COM 1000 CM3	Material	UN	0,1100000	65,38	7,19	
Insumo	00038383	SINAPI	LIXA D'AGUA EM FOLHA, GRAO 100	Material	UN	0,4460000	2,06	0,91	
				MO sem LS =>	28,44	LS =>	24,35	MO com LS =>	52,79
				Valor do BDI =>	101,95		Valor com BDI =>		529,81
Observação									
ADAPTAÇÃO SINAPI (97741)									
1.5.1	Código	Banco	Descrição	Tipo	Und	Quant.	Valor Unit	Total	

Composição	CPU-CIVIL-719	Próprio	Fornecimento e execução de caixa de passagem ou caixa areia (CA) de água pluvial (em concreto 25MPa e tela de aço Q138), dimensões internas 80x80x100cm, paredes em concreto, com tampa concreto armado conforme o projeto, inclusive escavação e compactação fundo caixa e bota-fora de material excedente de escavação	LIPR - LIGAÇÕES PREDIAIS ÁGUA/ESGOTO/ENERGI A/TELEFONE	un	1,0000000	744,17	744,17	
Composição Auxiliar	88316	SINAPI	SERVENTE COM ENCARGOS COMPLEMENTARES	SEDI - SERVIÇOS DIVERSOS	H	1,6500000	14,11	23,28	
Composição Auxiliar	93382 - SINAPI	Próprio	Reaterro e Compactação com compactador mecânico de placa vibratória, medido "in situ", inclusive lançamento de água em quantidade necessária	MOVT - MOVIMENTO DE TERRA	m³	1,5000000	22,71	34,06	
Composição Auxiliar	6171	SINAPI	TAMPA DE CONCRETO ARMADO 60X60X5CM PARA CAIXA	INHI - INSTALAÇÕES HIDROS SANITÁRIAS	UN	2,8400000	35,18	99,91	
Composição Auxiliar	96624	SINAPI	LASTRO COM MATERIAL GRANULAR (PEDRA BRITADA N.2), APLICADO EM PISOS OU RADIERS, ESPESSURA DE *10 CM*. AF_08/2017	FUES - FUNDAÇÕES E ESTRUTURAS	m³	0,0500000	123,84	6,19	
Composição Auxiliar	95241	SINAPI	LASTRO DE CONCRETO MAGRO, APLICADO EM PISOS OU RADIERS, ESPESSURA DE 5 CM. AF_07/2016	FUES - FUNDAÇÕES E ESTRUTURAS	m²	0,6400000	23,30	14,91	
Composição Auxiliar	CPU-CIVIL-536	Próprio	Escavacao manual de vala em material de 1.a categoria (areia, argila ou picarra-mistura com pedra, areia e terra; cascalho), até 1,50m, exclusive escoramento e esgotamento	ASTU - ASSENTAMENTO DE TUBOS E PECAS	m³	2,7000000	28,22	76,19	
Composição Auxiliar	DRE-FOR-005/MOD - SETOP	Próprio	Forma tabua p/ concreto em fundação c/ reaproveitamento 10 X, inclusive desforma	FUES - FUNDAÇÕES E ESTRUTURAS	m²	7,0400000	28,42	200,07	
Composição Auxiliar	88309	SINAPI	PEDREIRO COM ENCARGOS COMPLEMENTARES	SEDI - SERVIÇOS DIVERSOS	H	1,9000000	19,64	37,31	
Composição Auxiliar	94100	SINAPI	PREPARO DE FUNDO DE VALA COM LARGURA MAIOR OU IGUAL A 1,5 M E MENOR QUE 2,5 M, EM LOCAL COM NÍVEL ALTO DE INTERFERÊNCIA. AF_06/2016	MOVT - MOVIMENTO DE TERRA	m²	1,4400000	2,80	4,03	
Composição Auxiliar	CPU-CIVIL-316	Próprio	Fornecimento e lançamento de concreto estrutural, preparo mecânico em betoneira, fck 25 MPa, com controle tecnológico, inclusive, lançamento, adensamento com utilização de vibrador com motor elétrico e acabamento e cura. (Considerado perdas no preço unitário)	FUES - FUNDAÇÕES E ESTRUTURAS	m³	0,2800000	428,12	119,87	
Insumo	00007155	SINAPI	TELA DE ACO SOLDADA NERVURADA, CA-60, Q-138, (2,20 KG/M2), DIAMETRO DO FIO = 4,2 MM, LARGURA = 2,45 M, ESPACAMENTO DA MALHA = 10 X 10 CM	Material	m²	3,8200000	33,60	128,35	
				MO sem LS =>	140,22	LS =>	120,04	MO com LS =>	260,26
				Valor do BDI =>	177,33		Valor com BDI =>	921,50	

Observação

ADAPTAÇÃO 74104/001

2.1.1	Código	Banco	Descrição	Tipo	Und	Quant.	Valor Unit	Total
Composição	CPU-CIVIL-645	Próprio	Fornecimento e Instalação de tubulação de PVC reforçado com anel de borracha para instalação de redes drenagem de águas pluviais, incluindo conexões, diâmetro 100 mm.	INHI - INSTALAÇÕES HIDROS SANITÁRIAS	M	1,0000000	68,25	68,25
Composição Auxiliar	88248	SINAPI	AUXILIAR DE ENCANADOR OU BOMBEIRO HIDRÁULICO COM ENCARGOS COMPLEMENTARES	SEDI - SERVIÇOS DIVERSOS	H	0,3500000	14,59	5,10
Composição Auxiliar	88267	SINAPI	ENCANADOR OU BOMBEIRO HIDRÁULICO COM ENCARGOS COMPLEMENTARES	SEDI - SERVIÇOS DIVERSOS	H	0,3500000	19,15	6,70
Insumo	00000122	SINAPI	ADESIVO PLASTICO PARA PVC, FRASCO COM 850 GR	Material	UN	0,0363000	57,70	2,09
Insumo	00020083	SINAPI	SOLUCAO LIMPADORA PARA PVC, FRASCO COM 1000 CM3	Material	UN	0,0593000	65,38	3,87
Insumo	00038383	SINAPI	LIXA D'AGUA EM FOLHA, GRAO 100	Material	UN	0,2470000	2,06	0,50

Insumo	44901- INFORMATIVO SBC (11/2021)	Próprio	TUBO PVC REFORCADO SERIE R 100mm PARA ESGOTO OU ÁGUAS PLUVIAIS	Material	M	1,2000000	41,66	49,99	
				MO sem LS =>	5,03	LS =>	4,31	MO com LS =>	9,34
				Valor do BDI =>	16,26		Valor com BDI =>		84,51
2.1.2	Código	Banco	Descrição	Tipo	Und	Quant.	Valor Unit	Total	
Composição	CPU-CIVIL-0007	Próprio	Fornecimento e Instalação de tubulação de PVC reforçado com anel de borracha para água pluvial, inclusive conexões e fixações, diâmetro 150 mm.	INHI - INSTALAÇÕES HIDROS SANITÁRIAS	M	1,0000000	112,88	112,88	
Composição Auxiliar	88248	SINAPI	AUXILIAR DE ENCANADOR OU BOMBEIRO HIDRÁULICO COM ENCARGOS COMPLEMENTARES	SEDI - SERVIÇOS DIVERSOS	H	0,3500000	14,59	5,10	
Composição Auxiliar	88267	SINAPI	ENCANADOR OU BOMBEIRO HIDRÁULICO COM ENCARGOS COMPLEMENTARES	SEDI - SERVIÇOS DIVERSOS	H	0,3500000	19,15	6,70	
Insumo	00000122	SINAPI	ADESIVO PLASTICO PARA PVC, FRASCO COM 850 GR	Material	UN	0,0363000	57,70	2,09	
Insumo	00020083	SINAPI	SOLUCAO LIMPADORA PARA PVC, FRASCO COM 1000 CM3	Material	UN	0,0593000	65,38	3,87	
Insumo	00038383	SINAPI	LIXA D'AGUA EM FOLHA, GRAO 100	Material	UN	0,2470000	2,06	0,50	
Insumo	44897 - INFORMATIVO SBC (11/2021)	Próprio	TUBO PVC REFORCADO SERIE R 150mm PARA ESGOTO OU ÁGUAS PLUVIAIS	Material	M	1,2000000	78,85	94,62	
				MO sem LS =>	5,03	LS =>	4,31	MO com LS =>	9,34
				Valor do BDI =>	26,89		Valor com BDI =>		139,77
Observação									
adaptação de 10.10.05 sudecap / DRE-TUB-020 setop / SINAPI - 89580									
2.1.3	Código	Banco	Descrição	Tipo	Und	Quant.	Valor Unit	Total	
Composição	CPU-CIVIL-0013	Próprio	Fornecimento e assentamento de tubo PVC rígido, série R, inclusive conexões e suportes, d = 200 mm (NBR 5688)	LIPR - LIGAÇÕES PREDIAIS	M	1,0000000	137,36	137,36	
Composição Auxiliar	88309	SINAPI	PEDREIRO COM ENCARGOS COMPLEMENTARES	SEDI - SERVIÇOS DIVERSOS	H	0,3500000	19,64	6,87	
Composição Auxiliar	88316	SINAPI	SERVENTE COM ENCARGOS COMPLEMENTARES	SEDI - SERVIÇOS DIVERSOS	H	0,3500000	14,11	4,93	
Insumo	00000122	SINAPI	ADESIVO PLASTICO PARA PVC, FRASCO COM 850 GR	Material	UN	0,0363000	57,70	2,09	
Insumo	00020083	SINAPI	SOLUCAO LIMPADORA PARA PVC, FRASCO COM 1000 CM3	Material	UN	0,0593000	65,38	3,87	
Insumo	00038383	SINAPI	LIXA D'AGUA EM FOLHA, GRAO 100	Material	UN	0,2470000	2,06	0,50	
Insumo	tubo200 (11/2021)	Próprio	TUBO PBV DE PVC PARA ESGOTO OU ÁGUA PLUVIAL SERIE REFORÇADA (DIÂMETRO DA SEÇÃO: 200MM)	Material	M	1,2000000	99,25	119,10	
				MO sem LS =>	4,89	LS =>	4,18	MO com LS =>	9,07
				Valor do BDI =>	32,73		Valor com BDI =>		170,09
2.2.2	Código	Banco	Descrição	Tipo	Und	Quant.	Valor Unit	Total	

Composição	CPU-CIVIL-720	Próprio	Fornecimento e execução de caixa passagem ou caixa de areia (CA) de água pluvial (em concreto 25MPa e tela de aço Q138), dimensões internas 60x60x100cm, paredes em concreto, com tampa concreto armado conforme o projeto, inclusive escavação e compactação fundo caixa e bota-fora de material excedente de escavação.	LIPR - LIGAÇÕES PREDIAIS ÁGUA/ESGOTO/ENERGI A/TELEFONE	UN	1,0000000	535,59	535,59	
Composição Auxiliar	88316	SINAPI	SERVENTE COM ENCARGOS COMPLEMENTARES	SEDI - SERVIÇOS DIVERSOS	H	1,5000000	14,11	21,16	
Composição Auxiliar	93382 - SINAPI	Próprio	Reaterro e Compactação com compactador mecânico de placa vibratória, medido "in situ", inclusive lançamento de água em quantidade necessária	MOVT - MOVIMENTO DE TERRA	m³	0,6800000	22,71	15,44	
Composição Auxiliar	6171	SINAPI	TAMPA DE CONCRETO ARMADO 60X60X5CM PARA CAIXA	INHI - INSTALAÇÕES HIDROS SANITÁRIAS	UN	1,6000000	35,18	56,28	
Composição Auxiliar	96624	SINAPI	LASTRO COM MATERIAL GRANULAR (PEDRA BRITADA N.2), APLICADO EM PISOS OU RADIERS, ESPESSURA DE *10 CM*. AF_08/2017	FUES - FUNDAÇÕES E ESTRUTURAS	m³	0,0300000	123,84	3,71	
Composição Auxiliar	95241	SINAPI	LASTRO DE CONCRETO MAGRO, APLICADO EM PISOS OU RADIERS, ESPESSURA DE 5 CM. AF_07/2016	FUES - FUNDAÇÕES E ESTRUTURAS	m²	0,6400000	23,30	14,91	
Composição Auxiliar	CPU-CIVIL-536	Próprio	Escavacao manual de vala em material de 1.a categoria (areia, argila ou picarra-mistura com pedra, areia e terra; cascalho), até 1,50m, exclusive escoramento e esgotamento	ASTU - ASSENTAMENTO DE TUBOS E PECAS	m³	1,4500000	28,22	40,91	
Composição Auxiliar	DRE-FOR-005/MOD - SETOP	Próprio	Forma tabua p/ concreto em fundação c/ reaproveitamento 10 X, inclusive desforma	FUES - FUNDAÇÕES E ESTRUTURAS	m²	5,4400000	28,42	154,60	
Composição Auxiliar	88309	SINAPI	PEDREIRO COM ENCARGOS COMPLEMENTARES	SEDI - SERVIÇOS DIVERSOS	H	1,5000000	19,64	29,46	
Composição Auxiliar	94100	SINAPI	PREPARO DE FUNDO DE VALA COM LARGURA MAIOR OU IGUAL A 1,5 M E MENOR QUE 2,5 M, EM LOCAL COM NÍVEL ALTO DE INTERFERÊNCIA. AF_06/2016	MOVT - MOVIMENTO DE TERRA	m²	1,0000000	2,80	2,80	
Composição Auxiliar	CPU-CIVIL-316	Próprio	Fornecimento e lançamento de concreto estrutural, preparo mecânico em betoneira, fck 25 MPa, com controle tecnológico, inclusive, lançamento, adensamento com utilização de vibrador com motor elétrico e acabamento e cura. (Considerado perdas no preço unitário)	FUES - FUNDAÇÕES E ESTRUTURAS	m³	0,2200000	428,12	94,18	
Insumo	00007155	SINAPI	TELA DE ACO SOLDADA NERVURADA, CA-60, Q-138, (2,20 KG/M2), DIAMETRO DO FIO = 4,2 MM, LARGURA = 2,45 M, ESPACAMENTO DA MALHA = 10 X 10 CM	Material	m²	3,0400000	33,60	102,14	
				MO sem LS =>	97,87	LS =>	83,78	MO com LS =>	181,65
				Valor do BDI =>	127,63		Valor com BDI =>	663,22	

Observação

ADAPTAÇÃO 74104/001

2.2.3	Código	Banco	Descrição	Tipo	Und	Quant.	Valor Unit	Total
Composição	CPU-CIVIL-721	Próprio	Fornecimento e execução de de caixa passagem ou caixa de areia (CA) de água pluvial (em concreto 25MPa e tela de aço Q138), dimensões internas 40x40x80cm, paredes em concreto, com tampa concreto armado conforme o projeto, inclusive escavação e compactação fundo caixa e bota-fora de material excedente de escavação.	LIPR - LIGAÇÕES PREDIAIS ÁGUA/ESGOTO/ENERGI A/TELEFONE	UN	1,0000000	314,18	314,18
Composição Auxiliar	88316	SINAPI	SERVENTE COM ENCARGOS COMPLEMENTARES	SEDI - SERVIÇOS DIVERSOS	H	1,3500000	14,11	19,04
Composição Auxiliar	93382 - SINAPI	Próprio	Reaterro e Compactação com compactador mecânico de placa vibratória, medido "in situ", inclusive lançamento de água em quantidade necessária	MOVT - MOVIMENTO DE TERRA	m³	0,3800000	22,71	8,62

Composição Auxiliar	6171	SINAPI	TAMPA DE CONCRETO ARMADO 60X60X5CM PARA CAIXA	INHI - INSTALAÇÕES HIDROS SANITÁRIAS	UN	0,7100000	35,18	24,97	
Composição Auxiliar	96624	SINAPI	LASTRO COM MATERIAL GRANULAR (PEDRA BRITADA N.2), APLICADO EM PISOS OU RADIERS, ESPESSURA DE *10 CM*. AF_08/2017	FUES - FUNDAÇÕES E ESTRUTURAS	m³	0,0200000	123,84	2,47	
Composição Auxiliar	95241	SINAPI	LASTRO DE CONCRETO MAGRO, APLICADO EM PISOS OU RADIERS, ESPESSURA DE 5 CM. AF_07/2016	FUES - FUNDAÇÕES E ESTRUTURAS	m²	0,3600000	23,30	8,38	
Composição Auxiliar	CPU-CIVIL-536	Próprio	Escavacao manual de vala em material de 1.a categoria (areia, argila ou picarra-mistura com pedra, areia e terra; cascalho), até 1,50m, exclusive escoramento e esgotamento	ASTU - ASSENTAMENTO DE TUBOS E PECAS	m³	1,0000000	28,22	28,22	
Composição Auxiliar	DRE-FOR-005/MOD - SETOP	Próprio	Forma tabua p/ concreto em fundação c/ reaproveitamento 10 X, inclusive desforma	FUES - FUNDAÇÕES E ESTRUTURAS	m²	3,0700000	28,42	87,24	
Composição Auxiliar	88309	SINAPI	PEDREIRO COM ENCARGOS COMPLEMENTARES	SEDI - SERVIÇOS DIVERSOS	H	1,1000000	19,64	21,60	
Composição Auxiliar	94100	SINAPI	PREPARO DE FUNDO DE VALA COM LARGURA MAIOR OU IGUAL A 1,5 M E MENOR QUE 2,5 M, EM LOCAL COM NÍVEL ALTO DE INTERFERÊNCIA. AF_06/2016	MOVTV - MOVIMENTO DE TERRA	m²	0,6400000	2,80	1,79	
Composição Auxiliar	CPU-CIVIL-316	Próprio	Fornecimento e lançamento de concreto estrutural, preparo mecânico em betoneira, fck 25 MPa, com controle tecnológico, inclusive, lançamento, adensamento com utilização de vibrador com motor elétrico e acabamento e cura. (Considerado perdas no preço unitário)	FUES - FUNDAÇÕES E ESTRUTURAS	m³	0,1200000	428,12	51,37	
Insumo	00007155	SINAPI	TELA DE AÇO SOLDADA NERVURADA, CA-60, Q-138, (2,20 KG/M2), DIAMETRO DO FIO = 4,2 MM, LARGURA = 2,45 M, ESPACAMENTO DA MALHA = 10 X 10 CM	Material	m²	1,8000000	33,60	60,48	
				MO sem LS =>	61,53	LS =>	52,68	MO com LS =>	114,21
				Valor do BDI =>	74,86		Valor com BDI =>		389,04
Observação									
ADAPTAÇÃO 74104/001									
2.3.1	Código	Banco	Descrição	Tipo	Und	Quant.	Valor Unit	Total	
Composição	CPU-CIVIL-600	Próprio	Fornecimento e execução de canaleta (meia cana) semicircular em concreto pré-moldado D=200mm, inclusive escavação, regularização e compactação de solo, reaterro, e rejuntamento com argamassa, para direcionamento das águas pluviais em taludes a fim de evitar erosões	DROP - DRENAGEM/OBRAS DE CONTENÇÃO / POÇOS DE VISITA E CAIXAS	M	1,0000000	30,51	30,51	
Composição Auxiliar	CPU-CIVIL-536	Próprio	Escavacao manual de vala em material de 1.a categoria (areia, argila ou picarra-mistura com pedra, areia e terra; cascalho), até 1,50m, exclusive escoramento e esgotamento	ASTU - ASSENTAMENTO DE TUBOS E PECAS	m³	0,0792000	28,22	2,23	
Composição Auxiliar	88316	SINAPI	SERVEENTE COM ENCARGOS COMPLEMENTARES	SEDI - SERVIÇOS DIVERSOS	H	0,2794000	14,11	3,94	
Composição Auxiliar	88309	SINAPI	PEDREIRO COM ENCARGOS COMPLEMENTARES	SEDI - SERVIÇOS DIVERSOS	H	0,1397000	19,64	2,74	
Composição Auxiliar	TER-API-005/MOD - SETOP	Próprio	APILOAMENTO DO FUNDO DE VALAS COM SOQUETE	365 - TER-001 - TERRAPLENAGEM/TRAB	m²	0,2400000	16,22	3,89	
Composição Auxiliar	88628	SINAPI	ARGAMASSA TRAÇO 1:3 (CIMENTO E AREIA MÉDIA), PREPARO MECÂNICO COM BETONEIRA 400 L. AF_08/2014	SEDI - SERVIÇOS DIVERSOS	m³	0,0002000	435,10	0,08	
Insumo	00013115	SINAPI	CALHA/CANAleta DE CONCRETO SIMPLES, TIPO MEIA CANA, D = 20 CM, PARA AGUA PLUVIAL	Material	M	1,0000000	17,63	17,63	
				MO sem LS =>	5,11	LS =>	4,38	MO com LS =>	9,49

				Valor do BDI =>	7,27		Valor com BDI =>	37,78	
Observação									
Adaptação SETOP (DRE-CAN-005)									
2.3.2	Código	Banco	Descrição	Tipo	Und	Quant.	Valor Unit	Total	
Composição	CPU-CIVIL-555	Próprio	Fornecimento e assentamento de meio fio (guia) em concreto, Fck >= 18,0 Mpa, seção trapezoidal (12x18x45cm), alinhado e rejuntado nas dimensões 80x45, padrão Sudecap, tipo B, inclusive escavação, apiloamento do fundo da cava, reaterro e afastamento do material escavado e argamassa traço 1:3 (areia, cimento) utilizada nos vãos entre as peças das guias pré-fabricadas conferindo acabamento e continuidade às guias	URBA - URBANIZAÇÃO	M	1,0000000	54,52	54,52	
Composição Auxiliar	88309	SINAPI	PEDREIRO COM ENCARGOS COMPLEMENTARES	SEDI - SERVIÇOS DIVERSOS	H	0,3940000	19,64	7,73	
Composição Auxiliar	88316	SINAPI	SERVENTE COM ENCARGOS COMPLEMENTARES	SEDI - SERVIÇOS DIVERSOS	H	0,3940000	14,11	5,55	
Composição Auxiliar	88628	SINAPI	ARGAMASSA TRAÇO 1:3 (CIMENTO E AREIA MÉDIA), PREPARO MECÂNICO COM BETONEIRA 400 L. AF_08/2014	SEDI - SERVIÇOS DIVERSOS	m³	0,0020000	435,10	0,87	
Composição Auxiliar	94964	SINAPI	CONCRETO FCK = 20MPA, TRAÇO 1:2,7:3 (CIMENTO/ AREIA MÉDIA/ BRITA 1) - PREPARO MECÂNICO COM BETONEIRA 400 L. AF_07/2016	FUES - FUNDAÇÕES E ESTRUTURAS	m³	0,0003000	369,90	0,11	
Insumo	00004061	SINAPI	MEIO-FIO OU GUIA DE CONCRETO, PRE-MOLDADO, COMP 80 CM, *45 X 18 /12* CM (H X L1/L2)	Material	UN	1,2500000	31,80	39,75	
Insumo	00000370	SINAPI	AREIA MEDIA - POSTO JAZIDA/FORNECEDOR (RETIRADO NA JAZIDA, SEM TRANSPORTE)	Material	m³	0,0070000	74,17	0,51	
				MO sem LS =>	5,55	LS =>	4,75	MO com LS =>	10,30
				Valor do BDI =>	12,99		Valor com BDI =>	67,51	
Observação									
3.1.2	Código	Banco	Descrição	Tipo	Und	Quant.	Valor Unit	Total	
Composição	94099. -	SINAPI	Próprio	Regularização/acerto e Compactação de fundo de vala com compactador mecânico de placa vibratória, medido "in situ".	MOVT - MOVIMENTO DE TERRA	m²	1,0000000	2,24	2,24
Composição Auxiliar	88309	SINAPI	PEDREIRO COM ENCARGOS COMPLEMENTARES	SEDI - SERVIÇOS DIVERSOS	H	0,0520000	19,64	1,02	
Composição Auxiliar	88316	SINAPI	SERVENTE COM ENCARGOS COMPLEMENTARES	SEDI - SERVIÇOS DIVERSOS	H	0,0780000	14,11	1,10	
Composição Auxiliar	91533	SINAPI	COMPACTADOR DE SOLOS DE PERCUSSÃO (SOQUETE) COM MOTOR A GASOLINA 4 TEMPOS, POTÊNCIA 4 CV - CHP DIURNO. AF_08/2015	CHOR - CUSTOS HORÁRIOS DE	CHP	0,0030000	26,18	0,07	
Composição Auxiliar	91534	SINAPI	COMPACTADOR DE SOLOS DE PERCUSSÃO (SOQUETE) COM MOTOR A GASOLINA 4 TEMPOS, POTÊNCIA 4 CV - CHI DIURNO. AF_08/2015	CHOR - CUSTOS HORÁRIOS DE	CHI	0,0030000	18,80	0,05	
				MO sem LS =>	0,91	LS =>	0,78	MO com LS =>	1,69
				Valor do BDI =>	0,53		Valor com BDI =>	2,77	
Observação									

3.1.4	Código	Banco	Descrição	Tipo	Und	Quant.	Valor Unit	Total	
Composição	93382 - SINAPI	Próprio	Reaterro e Compactação com compactador mecânico de placa vibratória, medido "in situ", inclusive lançamento de água em quantidade necessária	MOVVT - MOVIMENTO DE TERRA	m³	1,0000000	22,71	22,71	
Composição Auxiliar	88316	SINAPI	SERVENTE COM ENCARGOS COMPLEMENTARES	SEDI - SERVIÇOS DIVERSOS	H	0,6500000	14,11	9,17	
Composição Auxiliar	91533	SINAPI	COMPACTADOR DE SOLOS DE PERCUSSÃO (SOQUETE) COM MOTOR A GASOLINA 4 TEMPOS, POTÊNCIA 4 CV - CHP DIURNO. AF_08/2015	CHOR - CUSTOS HORÁRIOS DE	CHP	0,2740000	26,18	7,17	
Composição Auxiliar	91534	SINAPI	COMPACTADOR DE SOLOS DE PERCUSSÃO (SOQUETE) COM MOTOR A GASOLINA 4 TEMPOS, POTÊNCIA 4 CV - CHI DIURNO. AF_08/2015	CHOR - CUSTOS HORÁRIOS DE	CHI	0,2540000	18,80	4,77	
Composição Auxiliar	95606	SINAPI	UMIDIFICAÇÃO DE MATERIAL PARA VALAS COM CAMINHÃO PIPA 10000L. AF_11/2016	MOVVT - MOVIMENTO DE TERRA	m³	1,0000000	1,60	1,60	
				MO sem LS =>	7,95	LS =>	6,80	MO com LS =>	14,75
				Valor do BDI =>	5,41		Valor com BDI =>		28,12
3.2.1	Código	Banco	Descrição	Tipo	Und	Quant.	Valor Unit	Total	
Composição	CPU-DUTO-002	Próprio	Fornecimento e instalação de Duto flexível impermeável, corrugado, para cabos subterrâneos, fabricado em polietileno de alta densidade, cor cinza, fornecido com guia, diâmetro nominal DN Ø2" (duas polegadas) ou 63 mm - diâmetro externo 63 mm e diâmetro interno 52 mm (tolerância de +/- 2,0 mm). O material deverá atender aos valores mínimos solicitados pelas normas técnicas referentes aos esforços de compressão diametral onde o duto não poderá sofrer uma deformação maior que 5% em relação ao seu diâmetro externo quando submetido a uma força de compressão de 100 N. . Inclusive tampão/terminal	INEL - INSTALAÇÃO ELÉTRICA/ELETRIFICAÇÃO E ILUMINAÇÃO EXTERNA	M	1,0000000	13,67	13,67	
Composição Auxiliar	88247	SINAPI	AUXILIAR DE ELETRICISTA COM ENCARGOS COMPLEMENTARES	SEDI - SERVIÇOS DIVERSOS	H	0,4500000	15,09	6,79	
Insumo	00002446	SINAPI	ELETRODUTO/DUTO PEAD FLEXIVEL PAREDE SIMPLES, CORRUGACAO HELICOIDAL, COR PRETA, SEM ROSCA, DE 2", PARA CABEAMENTO SUBTERRANEO (NBR 15715)	Material	M	1,0150000	6,78	6,88	
				MO sem LS =>	2,69	LS =>	2,31	MO com LS =>	5,00
				Valor do BDI =>	3,25		Valor com BDI =>		16,92
Observação									
3.2.2	Código	Banco	Descrição	Tipo	Und	Quant.	Valor Unit	Total	

Composição	CPU-DUTO-003	Próprio	Fornecimento e instalação de duto flexível impermeável, corrugado na forma espiralado helicoidal, para cabos subterrâneos, fabricado em polietileno de alta densidade, cor preta, fornecido com arame guia e fita de advertência (de acordo com ND-5.3, página 12-14), diâmetro nominal DN Ø4" (quatro polegadas) ou 100 mm - diâmetro externo 125 mm e diâmetro interno 100 mm (tolerância de +/- 2,0 mm). O material deverá atender aos valores mínimos solicitados pelas normas técnicas referentes aos esforços de compressão diametral onde o duto não poderá sofrer uma deformação maior que 5% em relação ao seu diâmetro externo quando submetido a uma força de compressão de 440 N.	INEL - INSTALAÇÃO ELÉTRICA/ELETRIFICAÇÃO E ILUMINAÇÃO EXTERNA	M	1,0000000	20,22	20,22	
Composição Auxiliar	88247	SINAPI	AUXILIAR DE ELETRICISTA COM ENCARGOS COMPLEMENTARES	SEDI - SERVIÇOS DIVERSOS	H	0,4500000	15,09	6,79	
Insumo	00039248	SINAPI	ELETRODUTODUTO PEAD FLEXIVEL PAREDE SIMPLES, CORRUGACAO HELICOIDAL, COR PRETA, SEM ROSCA, DE 4", PARA CABEAMENTO SUBTERRANEO (NBR 15715)	Material	M	1,0150000	13,24	13,43	
				MO sem LS =>	2,69	LS =>	2,31	MO com LS =>	5,00
				Valor do BDI =>	4,81		Valor com BDI =>		25,03

Observação

3.2.3	Código	Banco	Descrição	Tipo	Und	Quant.	Valor Unit	Total	
Composição	11.14.51MOD/SUDECAP	Próprio	Fornecimento e execução de caixa em bloco de concreto 67 x 77 x 90 cm (interna) tipo ZC padrão CEMIG, incluso tampa em ALVENARIA com fabricação no local	INEL - INSTALAÇÃO ELÉTRICA/ELETRIFICAÇÃO E ILUMINAÇÃO EXTERNA	UN	1,0000000	1.187,50	1.187,50	
Composição Auxiliar	88309	SINAPI	PEDREIRO COM ENCARGOS COMPLEMENTARES	SEDI - SERVIÇOS DIVERSOS	H	1,0000000	19,64	19,64	
Composição Auxiliar	88316	SINAPI	SERVENTE COM ENCARGOS COMPLEMENTARES	SEDI - SERVIÇOS DIVERSOS	H	1,0000000	14,11	14,11	
Insumo	74.08.29	SUDECAP	CX.ZC-90X90X82 CM PREMOLDADA DE CONCRETO P.CEMIG	Material	UN	1,0000000	320,00	320,00	
Insumo	74.08.52	SUDECAP	TAMPAO E ARO EM FERRO FUNDIDO PARA CX. ZC-PASSEIO	Material	UN	1,0000000	833,75	833,75	
				MO sem LS =>	13,98	LS =>	11,96	MO com LS =>	25,94
				Valor do BDI =>	282,98		Valor com BDI =>		1.470,48
3.2.4	Código	Banco	Descrição	Tipo	Und	Quant.	Valor Unit	Total	
Composição	92982c - SINAPI	Próprio	Fornecimento e instalação de cabo de cobre flexível isolado, 35 mm ² , anti-chama 0,6/1,0KV para condutores fase e neutro, segundo orientações de cores e outras diretrizes da NBR 5410/2004, isolação em em HEPR, não propagante de chama, baixa emissão de fumaças e gases tóxicos.	INEL - INSTALAÇÃO ELÉTRICA/ELETRIFICAÇÃO E ILUMINAÇÃO EXTERNA	M	1,0000000	35,78	35,78	
Composição Auxiliar	88247	SINAPI	AUXILIAR DE ELETRICISTA COM ENCARGOS COMPLEMENTARES	SEDI - SERVIÇOS DIVERSOS	H	0,0730000	15,09	1,10	
Composição Auxiliar	88264	SINAPI	ELETRICISTA COM ENCARGOS COMPLEMENTARES	SEDI - SERVIÇOS DIVERSOS	H	0,0730000	19,82	1,44	

Insumo	00001019	SINAPI	CABO DE COBRE, FLEXIVEL, CLASSE 4 OU 5, ISOLACAO EM PVC/A, ANTICHAMA BWF-B, COBERTURA PVC-ST1, ANTICHAMA BWF-B, 1 CONDUTOR, 0,6/1 KV, SECAO NOMINAL 35 MM2	Material	M	1,0150000	32,72	33,21	
Insumo	00021127	SINAPI	FITA ISOLANTE ADESIVA ANTICHAMA, USO ATE 750 V, EM ROLO DE 19 MM X 5 M	Material	UN	0,0090000	3,59	0,03	
				MO sem LS =>	1,06	LS =>	0,90	MO com LS =>	1,96
				Valor do BDI =>	8,52		Valor com BDI =>		44,30

Observação

ADAPTAÇÃO 92986 - SINAPI

3.2.5	Código	Banco	Descrição	Tipo	Und	Quant.	Valor Unit	Total	
Composição	CPU-ELE-351c	Próprio	Fornecimento e instalação de cabo de cobre flexível isolado, 16 mm2, anti-chama 0,6/1,0KV para condutor Terra, na cor verde/verde-amarelo, segundo orientações de cores e outras diretrizes da NBR 5410/2004, isolação em em HEPR, não propagante de chama, baixa emissão de fumaças e gases tóxicos.	INEL - INSTALAÇÃO ELÉTRICA/ELETRIFICAÇÃO E ILUMINAÇÃO EXTERNA	M	1,0000000	19,93	19,93	
Composição Auxiliar	88247	SINAPI	AUXILIAR DE ELETRICISTA COM ENCARGOS COMPLEMENTARES	SEDI - SERVIÇOS DIVERSOS	H	0,1150000	15,09	1,73	
Composição Auxiliar	88264	SINAPI	ELETRICISTA COM ENCARGOS COMPLEMENTARES	SEDI - SERVIÇOS DIVERSOS	H	0,1150000	19,82	2,27	
Insumo	00000995	SINAPI	CABO DE COBRE, FLEXIVEL, CLASSE 4 OU 5, ISOLACAO EM PVC/A, ANTICHAMA BWF-B, COBERTURA PVC-ST1, ANTICHAMA BWF-B, 1 CONDUTOR, 0,6/1 KV, SECAO NOMINAL 16 MM2	Material	M	1,0200000	15,59	15,90	
Insumo	00021127	SINAPI	FITA ISOLANTE ADESIVA ANTICHAMA, USO ATE 750 V, EM ROLO DE 19 MM X 5 M	Material	UN	0,0090000	3,59	0,03	
				MO sem LS =>	1,66	LS =>	1,43	MO com LS =>	3,09
				Valor do BDI =>	4,74		Valor com BDI =>		24,67

Observação

Adaptação 91935- SINAPI /ED-8902 SETOP

3.2.6	Código	Banco	Descrição	Tipo	Und	Quant.	Valor Unit	Total	
Composição	72262	SINAPI	Fornecimento e instalação de terminal de compressão para cabos de 35mm2	INEL - INSTALAÇÃO ELÉTRICA/ELETRIFICAÇÃO	UN	1,0000000	18,12	18,12	
Composição Auxiliar	88247	SINAPI	AUXILIAR DE ELETRICISTA COM ENCARGOS COMPLEMENTARES	SEDI - SERVIÇOS DIVERSOS	H	0,3000000	15,09	4,52	
Composição Auxiliar	88264	SINAPI	ELETRICISTA COM ENCARGOS COMPLEMENTARES	SEDI - SERVIÇOS DIVERSOS	H	0,3000000	19,82	5,94	
Insumo	00001587	SINAPI	TERMINAL METALICO A PRESSAO PARA 1 CABO DE 35 MM2, COM 1 FURO DE FIXACAO	Material	UN	1,0000000	7,66	7,66	
				MO sem LS =>	4,35	LS =>	3,73	MO com LS =>	8,08
				Valor do BDI =>	4,31		Valor com BDI =>		22,43

3.2.7	Código	Banco	Descrição	Tipo	Und	Quant.	Valor Unit	Total	
Composição	SPDA-TER-016/MOD - SETOP	Próprio	Fornecimento e instalação de terminal de compressão para cabos de 16 mm2	INEL - INSTALAÇÃO ELÉTRICA/ELETRIFICAÇÃO	UN	1,0000000	11,21	11,21	
Composição Auxiliar	88247	SINAPI	AUXILIAR DE ELETRICISTA COM ENCARGOS COMPLEMENTARES	SEDI - SERVIÇOS DIVERSOS	H	0,3000000	15,09	4,52	
Composição Auxiliar	88264	SINAPI	ELETRICISTA COM ENCARGOS COMPLEMENTARES	SEDI - SERVIÇOS DIVERSOS	H	0,3000000	19,82	5,94	
Insumo	MATED- 12129	SETOP	TERMINAL A COMPRESSAO EM COBRE ESTANHADO 1 FURO PARA CABO 16 MM2	Material	U	1,0000000	0,75	0,75	
				MO sem LS =>	4,35	LS =>	3,73	MO com LS =>	8,08
				Valor do BDI =>	2,67		Valor com BDI =>		13,88
3.2.8	Código	Banco	Descrição	Tipo	Und	Quant.	Valor Unit	Total	
Composição	98400 - SINAPI	Próprio	Fornecimento e instalação cabo telefônico 10 pares, utilização externa, com isolamento dupla, denominação: ctp-apl-10.10; cabo de telefonia e dados, constituído de condutores de cobre eletrolítico maciço estanhado, isolado por termoplástico retardante à chama	INES - INSTALAÇÕES ESPECIAIS	M	1,0000000	13,98	13,98	
Composição Auxiliar	88247	SINAPI	AUXILIAR DE ELETRICISTA COM ENCARGOS COMPLEMENTARES	SEDI - SERVIÇOS DIVERSOS	H	0,0919000	15,09	1,38	
Composição Auxiliar	88264	SINAPI	ELETRICISTA COM ENCARGOS COMPLEMENTARES	SEDI - SERVIÇOS DIVERSOS	H	0,0919000	19,82	1,82	
Insumo	00011916	SINAPI	CABO TELEFONICO CTP - APL - 50, 10 PARES, USO EXTERNO	Material	M	1,0500000	10,27	10,78	
				MO sem LS =>	1,33	LS =>	1,14	MO com LS =>	2,47
				Valor do BDI =>	3,33		Valor com BDI =>		17,31
3.2.9	Código	Banco	Descrição	Tipo	Und	Quant.	Valor Unit	Total	
Composição	CPU-ELE-013	Próprio	Fornecimento e instalação de cabo óptico constituído por fibras monomodo, com revestimento primário em acrilato e revestimento secundário em material polimérico colorido (900 µm), reunidas e revestidas por fibras sintéticas dielétricas para suporte mecânico (resistência à tração) e cobertas por capa externa em polímero para uso interno e externo. Não propagante a chama e resistente a fungos e raios ultravioleta. Deve possuir elementos que tornem a fibra resistente a tração e o conjunto deve ser protegido contra penetração de água. Deve conter 6 fibras internas monomodo com capacidade de transmissão de 10 GBPS. designação ABNT: CFOT-X-EO;	INEL - INSTALAÇÃO ELÉTRICA/ELETRIFICAÇÃO E ILUMINAÇÃO EXTERNA	M	1,0000000	15,68	15,68	
Composição Auxiliar	88247	SINAPI	AUXILIAR DE ELETRICISTA COM ENCARGOS COMPLEMENTARES	SEDI - SERVIÇOS DIVERSOS	H	0,0600000	15,09	0,90	
Composição Auxiliar	88264	SINAPI	ELETRICISTA COM ENCARGOS COMPLEMENTARES	SEDI - SERVIÇOS DIVERSOS	H	0,0600000	19,82	1,18	
Insumo	8926	ORSE	Cabo de fibra ótica de 6 vias	Material	m	1,0000000	13,60	13,60	
				MO sem LS =>	0,87	LS =>	0,74	MO com LS =>	1,61

				Valor do BDI =>	3,73	Valor com BDI =>		19,41	
3.3.1	Código	Banco	Descrição	Tipo	Und	Quant.	Valor Unit	Total	
Composição	CPU-ELE-00014 (W)	Próprio	Fundação completa para poste galvanizado com 7m de altura, incluindo conjunto chumbadores M19 x 500mm galvanizado com porca e arruela, escavação, ferragem estrutural 4 x 10mm, + 8 x 6,3mm e concretagem para fundação com um 1,3m de profundidade, diâmetro 450mm, conforme detalhe no projeto, para postes de aço com base	INEL - INSTALAÇÃO ELÉTRICA/ELETRIFICAÇÃO E ILUMINAÇÃO EXTERNA	CJ	1,0000000	275,16	275,16	
Composição Auxiliar	93358	SINAPI	ESCAVAÇÃO MANUAL DE VALA COM PROFUNDIDADE MENOR OU IGUAL A 1,30 M. AF_02/2021	MOVT - MOVIMENTO DE TERRA	m³	0,2500000	55,81	13,95	
Composição Auxiliar	CPU-CIVIL-316	Próprio	Fornecimento e lançamento de concreto estrutural, preparo mecânico em betoneira, fck 25 MPa, com controle tecnológico, inclusive, lançamento, adensamento com utilização de vibrador com motor elétrico e acabamento e cura. (Considerado perdas no preço unitário)	FUES - FUNDAÇÕES E ESTRUTURAS	m³	0,2100000	428,12	89,90	
Composição Auxiliar	CPU-CIVIL-712	Próprio	Fornecimento, corte, dobra e montagem de armações de aço CA-50/60 nas formas, inclusive instalação de espaçadores e distanciadores ou peças especiais (carangueijos), quando for o caso; e ponteira de proteção com a função de prevenir acidentes de obras através da proteção de pontas dos vergalhões. Considerado perda de 10% do aço no preço unitário	FUES - FUNDAÇÕES E ESTRUTURAS	KG	7,0000000	14,51	101,57	
Composição Auxiliar	88316	SINAPI	SERVENTE COM ENCARGOS COMPLEMENTARES	SEDI - SERVIÇOS DIVERSOS	H	2,0000000	14,11	28,22	
Composição Auxiliar	88309	SINAPI	PEDREIRO COM ENCARGOS COMPLEMENTARES	SEDI - SERVIÇOS DIVERSOS	H	1,0000000	19,64	19,64	
Insumo	00013279	SINAPI	CHUMBADOR DE AÇO TIPO PARABOLT, * 5/8" X 200* MM, COM PORCA E ARRUELA	Material	KG	0,8000000	27,35	21,88	
				MO sem LS =>	38,94	LS =>	33,34	MO com LS =>	72,28
				Valor do BDI =>	65,57		Valor com BDI =>	340,73	

Observação

3.3.2	Código	Banco	Descrição	Tipo	Und	Quant.	Valor Unit	Total	
Composição	CPU-ELE-00015 (W)	Próprio	Instalação de poste telecônico escalonado reto com altura útil de 6m Construção: tubo de aço carbono DIN 2440, com espessura mínima de 3 mm; diâmetro da base: 76 mm; diâmetro do topo: 60,3 mm; número de estágios: 2; redução do diâmetro através de processo de prensagem hidráulica. Base tipo flange, quadrada, com dimensões de 200 x 200 mm e espessura mínima de 3/16". (Poste será fornecido pelo CEFET)	INEL - INSTALAÇÃO ELÉTRICA/ELETRIFICAÇÃO E ILUMINAÇÃO EXTERNA	UN	1,0000000	87,27	87,27	
Composição Auxiliar	88264	SINAPI	ELETRICISTA COM ENCARGOS COMPLEMENTARES	SEDI - SERVIÇOS DIVERSOS	H	2,5000000	19,82	49,55	
Composição Auxiliar	88247	SINAPI	AUXILIAR DE ELETRICISTA COM ENCARGOS COMPLEMENTARES	SEDI - SERVIÇOS DIVERSOS	H	2,5000000	15,09	37,72	
				MO sem LS =>	36,35	LS =>	31,12	MO com LS =>	67,47
				Valor do BDI =>	20,79		Valor com BDI =>	108,06	

Observação

3.3.3	Código	Banco	Descrição	Tipo	Und	Quant.	Valor Unit	Total	
Composição	CPU-ELE-00016 (W)	Próprio	Fornecimento e instalação de suporte para luminária tipo pétala, com um braço. Ref. Comercial adotada no projeto - LUMICENTES SCON 1ou equivalente	INEL - INSTALAÇÃO ELÉTRICA/ELETRIFICAÇÃO E ILUMINAÇÃO	UN	1,0000000	192,41	192,41	
Composição Auxiliar	88264	SINAPI	ELETRICISTA COM ENCARGOS COMPLEMENTARES	SEDI - SERVIÇOS DIVERSOS	H	1,0000000	19,82	19,82	
Composição Auxiliar	88247	SINAPI	AUXILIAR DE ELETRICISTA COM ENCARGOS COMPLEMENTARES	SEDI - SERVIÇOS DIVERSOS	H	1,0000000	15,09	15,09	
Insumo	COTAÇÃO-SUPORTE-001 (W)	Próprio	SUPORTES PARA LUMINÁRIAS TIPO PÉTALAS: Braço: tubo aço carbono DIN 2440, espessura mínima 3mm; diâmetro externo 48.3mm, inclinação 15° fabricados em tubo aço carbono DIN 2440, espessura mínima mm; núcleo com diâmetro externo de 76mm, altura 25cm; roscas soldadas, fixação em poste topo 60.3mm, tampa de vedação em alumínio. Tratamento: galvanização a fogo por imersão a quente, interna e externamente.	Material	UN	1,0000000	157,50	157,50	
				MO sem LS =>	14,54	LS =>	12,45	MO com LS =>	26,99
				Valor do BDI =>	45,85		Valor com BDI =>		238,26
Observação									
3.3.4	Código	Banco	Descrição	Tipo	Und	Quant.	Valor Unit	Total	
Composição	CPU-ELE-00017 (W)	Próprio	Fornecimento e instalação de luminária led, 80W, temp. De cor 3.000KV, corpo em alumínio injetado a alta pressão com aletas para dissipação de calor, fechamento em policarbonato transparente, driver de corrente constante incorporado a luminaria, tomada para relé fotoelétrico, manutenção de fluxo luminoso >= 100.000h, tensão de alimentação 90v a 350v - 60Hz, pintura eletrostática cinza munsel, com proteção contra sobretensões 10kv/12ka - ref. comercial adotada no proj. luminotécnico - marca TECNOWATT, modelo TAU	INEL - INSTALAÇÃO ELÉTRICA/ELETRIFICAÇÃO E ILUMINAÇÃO EXTERNA	UN	1,0000000	533,88	533,88	
Composição Auxiliar	88264	SINAPI	ELETRICISTA COM ENCARGOS COMPLEMENTARES	SEDI - SERVIÇOS DIVERSOS	H	1,0000000	19,82	19,82	
Composição Auxiliar	88247	SINAPI	AUXILIAR DE ELETRICISTA COM ENCARGOS COMPLEMENTARES	SEDI - SERVIÇOS DIVERSOS	H	1,0000000	15,09	15,09	
Insumo	COTAÇÃO-luminaria-001 (w)	Próprio	Luminaria com corpo em alumínio injetado a alta pressão, difusor em policarbonato transparente, encaixe diâm. 48,3mm; manutenção do fluxo luminoso >=100.000h, com proteção contra sobtensões, potência de 80W, temperatura de cor 4.000K	Material	UN	1,0000000	498,97	498,97	
				MO sem LS =>	14,54	LS =>	12,45	MO com LS =>	26,99
				Valor do BDI =>	127,22		Valor com BDI =>		661,10
Observação									

4.1.1	Código	Banco	Descrição	Tipo	Und	Quant.	Valor Unit	Total	
Composição	40.32.23MOD - SUDECAP	Próprio	Regularização e compactação de terreno com placa vibratória (preparo do terreno)	MOVT - MOVIMENTO DE TERRA	m²	1,0000000	3,82	3,82	
Composição Auxiliar	50.13.74	SUDECAP	CHP/COMPACTADOR DE PLACA CLARIDON CS-30 9HP DIESEL	COMPACTADOR	H	0,0400000	7,43	0,29	
Composição Auxiliar	50.13.75	SUDECAP	CHI/COMPACTADOR DE PLACA CLARIDON CS-30 9HP DIESEL	COMPACTADOR	H	0,0100000	1,17	0,01	
Composição Auxiliar	88316	SINAPI	SERVENTE COM ENCARGOS COMPLEMENTARES	SEDI - SERVIÇOS DIVERSOS	H	0,2500000	14,11	3,52	
				MO sem LS =>	1,38	LS =>	1,18	MO com LS =>	2,56
				Valor do BDI =>	0,91			Valor com BDI =>	4,73
Observação									
4.1.2	Código	Banco	Descrição	Tipo	Und	Quant.	Valor Unit	Total	
Composição	PIS-LON-005/MOD - SETOP	Próprio	Fornecimento e lançamento de LONA PLÁSTICA preta, 150 micras para uso diversos (proteção de piso, impermeabilização, etc.)	SEDI - SERVIÇOS DIVERSOS	m²	1,0000000	2,24	2,24	
Composição Auxiliar	88316	SINAPI	SERVENTE COM ENCARGOS COMPLEMENTARES	SEDI - SERVIÇOS DIVERSOS	H	0,1000000	14,11	1,41	
Insumo	MATED- 12058	SETOP	LONA PLÁSTICA (COR: PRETA/ESPESSURA: 150 MICRAS)	Material	m²	1,0000000	0,83	0,83	
				MO sem LS =>	0,55	LS =>	0,47	MO com LS =>	1,02
				Valor do BDI =>	0,53			Valor com BDI =>	2,77
4.1.3	Código	Banco	Descrição	Tipo	Und	Quant.	Valor Unit	Total	
Composição	CPU-CIVIL-602	Próprio	Execução de passeio (calçada) ou piso de concreto USINADO E BOMBEADO DE FCK = 20MPa, espessura de 8 cm, acabamento sarrafeado, juntas serradas, inclusive fornecimento, lançamento e adensamento de concreto com acabamento na superfície e cura úmida	PISO - PISOS	m²	1,0000000	49,96	49,96	
Composição Auxiliar	88262	SINAPI	CARPINTEIRO DE FORMAS COM ENCARGOS COMPLEMENTARES	SEDI - SERVIÇOS DIVERSOS	H	0,1805000	19,43	3,50	
Composição Auxiliar	88309	SINAPI	PEDREIRO COM ENCARGOS COMPLEMENTARES	SEDI - SERVIÇOS DIVERSOS	H	0,1388000	19,64	2,72	
Composição Auxiliar	88316	SINAPI	SERVENTE COM ENCARGOS COMPLEMENTARES	SEDI - SERVIÇOS DIVERSOS	H	0,3193000	14,11	4,50	
Composição Auxiliar	ET 04.25.0703MOD - SCO RIO	Próprio	Lançamento de concreto em peças armadas, inclusive a colocação, o adensamento e o acabamento, , considerando a produção normal.	SEDI - SERVIÇOS DIVERSOS	m³	0,0800000	41,13	3,29	
Insumo	00004460	SINAPI	SARRAFO DE MADEIRA NAO APARELHADA *2,5 X 10 CM, MACARANDUBA, ANGELIM OU EQUIVALENTE DA REGIAO	Material	M	0,2500000	16,94	4,23	
Insumo	00004517	SINAPI	PECA DE MADEIRA NATIVA/REGIONAL 2,5 X 7,0 CM (SARRAFO-P/FORMA)	Material	M	0,2000000	2,63	0,52	

Insumo	00001524	SINAPI	CONCRETO USINADO BOMBEAVEL, CLASSE DE RESISTENCIA C20, COM BRITA 0 E 1, SLUMP = 100 +/- 20 MM, INCLUI SERVICO DE BOMBEAMENTO (NBR 8953)	Material	m³	0,0850000	367,06	31,20	
				MO sem LS =>	5,76	LS =>	4,93	MO com LS =>	10,69
				Valor do BDI =>	11,90		Valor com BDI =>		61,86

Observação
 adaptação 94995 - SINAPI

4.3.1	Código	Banco	Descrição	Tipo	Und	Quant.	Valor Unit	Total	
Composição	92399MOD - SINAPI	Próprio	Fornecimento e aplicação de piso intertravado (igual ao existente) destinado à movimentação de veículos, em bloco pré-fabricado, espessura 8cm, em concreto com resistência característica a compressão FCK >= 35MPa, (cor natural), (com apresentação de laudos técnicos dos ensaios de resistência à carga de ruptura dos blocos fabricados, de acordo com as normas técnicas brasileiras pertinentes), design aprovado pelo CEFET-MG, assentado em linhas transversais em relação à direção do tráfego, com lançamento e fornecimento de areia de quartzo para calafetação e utilização de compactador mecânico	PAVI - PAVIMENTAÇÃO	m²	1,0000000	68,65	68,65	
Composição Auxiliar	88260	SINAPI	CALCETEIRO COM ENCARGOS COMPLEMENTARES	SEDI - SERVIÇOS DIVERSOS	H	0,2703000	14,85	4,01	
Composição Auxiliar	88316	SINAPI	SERVENTE COM ENCARGOS COMPLEMENTARES	SEDI - SERVIÇOS DIVERSOS	H	0,2703000	14,11	3,81	
Composição Auxiliar	91277	SINAPI	PLACA VIBRÁTÓRIA REVERSÍVEL COM MOTOR 4 TEMPOS A GASOLINA, FORÇA CENTRÍFUGA DE 25 KN (2500 KGF), POTÊNCIA 5,5 CV - CHP DIURNO. AF_08/2015	CHOR - CUSTOS HORÁRIOS DE MÁQUINAS E	CHP	0,0055000	10,11	0,05	
Composição Auxiliar	91278	SINAPI	PLACA VIBRÁTÓRIA REVERSÍVEL COM MOTOR 4 TEMPOS A GASOLINA, FORÇA CENTRÍFUGA DE 25 KN (2500 KGF), POTÊNCIA 5,5 CV - CHI DIURNO. AF_08/2015	CHOR - CUSTOS HORÁRIOS DE MÁQUINAS E	CHI	0,1297000	0,54	0,07	
Composição Auxiliar	91283	SINAPI	CORTADORA DE PISO COM MOTOR 4 TEMPOS A GASOLINA, POTÊNCIA DE 13 HP, COM DISCO DE CORTE DIAMANTADO SEGMENTADO PARA CONCRETO, DIÂMETRO DE 350 MM, FURO DE 1" (14 X 1") - CHP DIURNO. AF_08/2015	CHOR - CUSTOS HORÁRIOS DE MÁQUINAS E EQUIPAMENTOS	CHP	0,0135000	23,18	0,31	
Composição Auxiliar	91285	SINAPI	CORTADORA DE PISO COM MOTOR 4 TEMPOS A GASOLINA, POTÊNCIA DE 13 HP, COM DISCO DE CORTE DIAMANTADO SEGMENTADO PARA CONCRETO, DIÂMETRO DE 350 MM, FURO DE 1" (14 X 1") - CHI DIURNO. AF_08/2015	CHOR - CUSTOS HORÁRIOS DE MÁQUINAS E EQUIPAMENTOS	CHI	0,1217000	0,81	0,09	
Insumo	00000370	SINAPI	AREIA MEDIA - POSTO JAZIDA/FORNECEDOR (RETIRADO NA JAZIDA, SEM TRANSPORTE)	Material	m³	0,0100000	74,17	0,74	
Insumo	00000712	SINAPI	BLOQUETE/PISO INTERTRAVADO DE CONCRETO - MODELO SEXTAVADO, 25 CM X 25 CM, E = 8 CM, RESISTENCIA DE 35 MPA (NBR 9781), COR NATURAL	Material	m²	1,0131000	58,80	59,57	
				MO sem LS =>	3,08	LS =>	2,63	MO com LS =>	5,71
				Valor do BDI =>	16,35		Valor com BDI =>		85,00

Observação

5.1.1	Código	Banco	Descrição	Tipo	Und	Quant.	Valor Unit	Total	
Composição	85180 - SINAPI	Próprio	Fornecimento e execução de plantio de grama esmeralda em rolo, inclusive adubação e calcário (lado direito e esquerdo do quiosque e recomposições)	URBA - URBANIZAÇÃO	m²	1,0000000	17,55	17,55	
Composição Auxiliar	88316	SINAPI	SERVENTE COM ENCARGOS COMPLEMENTARES	SEDI - SERVIÇOS DIVERSOS	H	0,1000000	14,11	1,41	
Composição Auxiliar	88441	SINAPI	JARDINEIRO COM ENCARGOS COMPLEMENTARES	SEDI - SERVIÇOS DIVERSOS	H	0,1000000	18,96	1,89	
Insumo	00003322	SINAPI	GRAMA ESMERALDA OU SAO CARLOS OU CURITIBANA, EM PLACAS, SEM PLANTIO	Material	m²	1,0000000	10,00	10,00	
Insumo	00025951	SINAPI	FERTILIZANTE NPK - 10:10:10	Material	KG	0,1000000	3,48	0,34	
Insumo	00025963	SINAPI	CALCARIO DOLOMITICO A (POSTO PEDREIRA/FORNECEDOR, SEM FRETE)	Material	KG	0,1500000	0,13	0,01	
Insumo	00038125	SINAPI	FERTILIZANTE ORGANICO COMPOSTO, CLASSE A	Material	KG	3,0000000	1,30	3,90	
				MO sem LS =>	1,36	LS =>	1,16	MO com LS =>	2,52
				Valor do BDI =>	4,18		Valor com BDI =>		21,73
5.1.2	Código	Banco	Descrição	Tipo	Und	Quant.	Valor Unit	Total	
Composição	CPU-URBA-001 (H)	Próprio	Fornecimento e lançamento de terra vegetal, incluso transporte da terra.	URBA - URBANIZAÇÃO	m³	1,0000000	185,42	185,42	
Composição Auxiliar	88316	SINAPI	SERVENTE COM ENCARGOS COMPLEMENTARES	SEDI - SERVIÇOS DIVERSOS	H	1,6000000	14,11	22,57	
Insumo	00007253	SINAPI	TERRA VEGETAL (GRANEL)	Material	m³	1,0000000	162,85	162,85	
				MO sem LS =>	8,84	LS =>	7,57	MO com LS =>	16,41
				Valor do BDI =>	44,18		Valor com BDI =>		229,60
Observação									
adaptação SUDECAP 21.32.01 + ORSE 2394									
6.1.1	Código	Banco	Descrição	Tipo	Und	Quant.	Valor Unit	Total	
Composição	CPU-CIVIL-341	Próprio	Limpeza geral e retirada de entulho e terra das escavações, inclusive transporte horizontal no interior da obra com carga em caçamba, transporte e descarga em local autorizado pela Prefeitura.	MOVT - MOVIMENTO DE TERRA	m³	1,0000000	41,28	41,28	
Composição Auxiliar	88316	SINAPI	SERVENTE COM ENCARGOS COMPLEMENTARES	SEDI - SERVIÇOS DIVERSOS	H	0,8000000	14,11	11,28	
Composição Auxiliar	ED-51125	SETOP	TRANSPORTE DE MATERIAL DEMOLIDO EM CAÇAMBA		m³	1,0000000	30,00	30,00	
				MO sem LS =>	4,42	LS =>	3,78	MO com LS =>	8,20
				Valor do BDI =>	9,83		Valor com BDI =>		51,11
Observação									

	Código	Banco	Descrição	Tipo	Und	Quant.	Valor Unit	Total	
Composição	72132	SINAPI	ALVENARIA EM TIJOLO CERAMICO MACICO 5X10X20CM 1/2 VEZ (ESPESSURA 10CM), ASSENTADO COM ARGAMASSA TRACO 1:2:8 (CIMENTO, CAL E AREIA)	PARE - PAREDES/PAINEIS	m²	1,0000000	89,11	89,11	
Composição Auxiliar	87335	SINAPI	ARGAMASSA TRAÇO 1:2:8 (EM VOLUME DE CIMENTO, CAL E AREIA MÉDIA ÚMIDA) PARA EMBOÇO/MASSA ÚNICA/ASSENTAMENTO DE ALVENARIA DE VEDAÇÃO, PREPARO MECÂNICO COM MISTURADOR DE EIXO HORIZONTAL DE 300 KG. AF_08/2019	SEDI - SERVIÇOS DIVERSOS	m³	0,0045600	401,20	1,82	
Composição Auxiliar	88309	SINAPI	PEDREIRO COM ENCARGOS COMPLEMENTARES	SEDI - SERVIÇOS DIVERSOS	H	0,9000000	19,64	17,67	
Composição Auxiliar	88316	SINAPI	SERVENTE COM ENCARGOS COMPLEMENTARES	SEDI - SERVIÇOS DIVERSOS	H	0,9344000	14,11	13,18	
Insumo	00007258	SINAPI	TIJOLO CERAMICO MACICO *5 X 10 X 20* CM	Material	UN	83,0000000	0,68	56,44	
				MO sem LS =>	12,91	LS =>	11,06	MO com LS =>	23,97
				Valor do BDI =>	21,23		Valor com BDI =>		110,34
	Código	Banco	Descrição	Tipo	Und	Quant.	Valor Unit	Total	
Composição	TER-API-005/MOD - SETOP	Próprio	APILOAMENTO DO FUNDO DE VALAS COM SOQUETE	365 - TER-001 - TERRAPLENAGEM/TRAB	m²	1,0000000	16,22	16,22	
Composição Auxiliar	88316	SINAPI	SERVENTE COM ENCARGOS COMPLEMENTARES	SEDI - SERVIÇOS DIVERSOS	H	1,1500000	14,11	16,22	
				MO sem LS =>	6,35	LS =>	5,44	MO com LS =>	11,79
				Valor do BDI =>	3,86		Valor com BDI =>		20,08
	Código	Banco	Descrição	Tipo	Und	Quant.	Valor Unit	Total	
Composição	87286	SINAPI	ARGAMASSA TRAÇO 1:1:6 (EM VOLUME DE CIMENTO, CAL E AREIA MÉDIA ÚMIDA) PARA EMBOÇO/MASSA ÚNICA/ASSENTAMENTO DE ALVENARIA DE VEDAÇÃO, PREPARO MECÂNICO COM BETONEIRA 400 L. AF_08/2019	SEDI - SERVIÇOS DIVERSOS	m³	1,0000000	420,11	420,11	
Composição Auxiliar	88830	SINAPI	BETONEIRA CAPACIDADE NOMINAL DE 400 L, CAPACIDADE DE MISTURA 280 L, MOTOR ELÉTRICO TRIFÁSICO POTÊNCIA DE 2 CV, SEM CARREGADOR - CHP DIURNO. AF_10/2014	CHOR - CUSTOS HORÁRIOS DE MÁQUINAS E	CHP	1,2000000	2,09	2,50	
Composição Auxiliar	88831	SINAPI	BETONEIRA CAPACIDADE NOMINAL DE 400 L, CAPACIDADE DE MISTURA 280 L, MOTOR ELÉTRICO TRIFÁSICO POTÊNCIA DE 2 CV, SEM CARREGADOR - CHI DIURNO. AF_10/2014	CHOR - CUSTOS HORÁRIOS DE MÁQUINAS E	CHI	3,9600000	0,36	1,42	
Composição Auxiliar	88377	SINAPI	OPERADOR DE BETONEIRA ESTACIONÁRIA/MISTURADOR COM ENCARGOS COMPLEMENTARES	SEDI - SERVIÇOS DIVERSOS	H	5,1600000	15,57	80,34	
Insumo	00000370	SINAPI	AREIA MEDIA - POSTO JAZIDA/FORNECEDOR (RETIRADO NA JAZIDA, SEM TRANSPORTE)	Material	m³	1,1700000	74,17	86,77	
Insumo	00001106	SINAPI	CAL HIDRATADA CH-I PARA ARGAMASSAS	Material	KG	117,2200000	0,73	85,57	
Insumo	00001379	SINAPI	CIMENTO PORTLAND COMPOSTO CP II-32	Material	KG	263,7400000	0,62	163,51	
				MO sem LS =>	34,75	LS =>	29,75	MO com LS =>	64,50

				Valor do BDI =>	100,11		Valor com BDI =>	520,22	
	Código	Banco	Descrição	Tipo	Und	Quant.	Valor Unit	Total	
Composição	87335	SINAPI	ARGAMASSA TRAÇO 1:2:8 (EM VOLUME DE CIMENTO, CAL E AREIA MÉDIA ÚMIDA) PARA EMBOÇO/MASSA ÚNICA/ASSENTAMENTO DE ALVENARIA DE VEDAÇÃO, PREPARO MECÂNICO COM MISTURADOR DE EIXO HORIZONTAL DE 300 KG. AF_08/2019	SEDI - SERVIÇOS DIVERSOS	m³	1,0000000	401,20	401,20	
Composição Auxiliar	88392	SINAPI	MISTURADOR DE ARGAMASSA, EIXO HORIZONTAL, CAPACIDADE DE MISTURA 300 KG, MOTOR ELÉTRICO POTÊNCIA 5 CV - CHI DIURNO. AF_06/2014	CHOR - CUSTOS HORÁRIOS DE MÁQUINAS E	CHI	3,8000000	0,98	3,72	
Composição Auxiliar	88386	SINAPI	MISTURADOR DE ARGAMASSA, EIXO HORIZONTAL, CAPACIDADE DE MISTURA 300 KG, MOTOR ELÉTRICO POTÊNCIA 5 CV - CHP DIURNO. AF_06/2014	CHOR - CUSTOS HORÁRIOS DE MÁQUINAS E	CHP	1,1600000	5,64	6,54	
Composição Auxiliar	88377	SINAPI	OPERADOR DE BETONEIRA ESTACIONÁRIA/MISTURADOR COM ENCARGOS COMPLEMENTARES	SEDI - SERVIÇOS DIVERSOS	H	4,9600000	15,57	77,22	
Insumo	00000370	SINAPI	AREIA MEDIA - POSTO JAZIDA/FORNECEDOR (RETIRADO NA JAZIDA, SEM TRANSPORTE)	Material	m³	1,1500000	74,17	85,29	
Insumo	00001106	SINAPI	CAL HIDRATADA CH-I PARA ARGAMASSAS	Material	KG	137,6100000	0,73	100,45	
Insumo	00001379	SINAPI	CIMENTO PORTLAND COMPOSTO CP II-32	Material	KG	206,4200000	0,62	127,98	
				MO sem LS =>	33,40	LS =>	28,60	MO com LS =>	62,00
				Valor do BDI =>	95,60		Valor com BDI =>	496,80	
	Código	Banco	Descrição	Tipo	Und	Quant.	Valor Unit	Total	
Composição	87313	SINAPI	ARGAMASSA TRAÇO 1:3 (CIMENTO E AREIA GROSSA) PARA CHAPISCO CONVENCIONAL, PREPARO MECÂNICO COM BETONEIRA 400 L. AF_06/2014	SEDI - SERVIÇOS DIVERSOS	m³	1,0000000	391,98	391,98	
Composição Auxiliar	88830	SINAPI	BETONEIRA CAPACIDADE NOMINAL DE 400 L, CAPACIDADE DE MISTURA 280 L, MOTOR ELÉTRICO TRIFÁSICO POTÊNCIA DE 2 CV, SEM CARREGADOR - CHP DIURNO. AF_10/2014	CHOR - CUSTOS HORÁRIOS DE MÁQUINAS E	CHP	1,0100000	2,09	2,11	
Composição Auxiliar	88831	SINAPI	BETONEIRA CAPACIDADE NOMINAL DE 400 L, CAPACIDADE DE MISTURA 280 L, MOTOR ELÉTRICO TRIFÁSICO POTÊNCIA DE 2 CV, SEM CARREGADOR - CHI DIURNO. AF_10/2014	CHOR - CUSTOS HORÁRIOS DE MÁQUINAS E	CHI	3,3100000	0,36	1,19	
Composição Auxiliar	88377	SINAPI	OPERADOR DE BETONEIRA ESTACIONÁRIA/MISTURADOR COM ENCARGOS COMPLEMENTARES	SEDI - SERVIÇOS DIVERSOS	H	4,3200000	15,57	67,26	
Insumo	00000367	SINAPI	AREIA GROSSA - POSTO JAZIDA/FORNECEDOR (RETIRADO NA JAZIDA, SEM TRANSPORTE)	Material	m³	0,9500000	60,00	57,00	
Insumo	00001379	SINAPI	CIMENTO PORTLAND COMPOSTO CP II-32	Material	KG	426,4900000	0,62	264,42	
				MO sem LS =>	29,09	LS =>	24,91	MO com LS =>	54,00
				Valor do BDI =>	93,40		Valor com BDI =>	485,38	
	Código	Banco	Descrição	Tipo	Und	Quant.	Valor Unit	Total	

				MO sem LS =>	0,00	LS =>		0,00	MO com LS =>	0,00
				Valor do BDI =>	0,08			Valor com BDI =>		0,44
	Código	Banco	Descrição	Tipo		Und		Quant.	Valor Unit	Total
Composição	88830	SINAPI	BETONEIRA CAPACIDADE NOMINAL DE 400 L, CAPACIDADE DE MISTURA 280 L, MOTOR ELÉTRICO TRIFÁSICO POTÊNCIA DE 2 CV, SEM CARREGADOR - CHP DIURNO. AF_10/2014	CHOR - CUSTOS HORÁRIOS DE MÁQUINAS E		CHP		1,0000000	2,09	2,09
Composição Auxiliar	88829	SINAPI	BETONEIRA CAPACIDADE NOMINAL DE 400 L, CAPACIDADE DE MISTURA 280 L, MOTOR ELÉTRICO TRIFÁSICO POTÊNCIA DE 2 CV, SEM CARREGADOR - MATERIAIS NA OPERAÇÃO. AF_10/2014	CHOR - CUSTOS HORÁRIOS DE MÁQUINAS E		H		1,0000000	1,42	1,42
Composição Auxiliar	88826	SINAPI	BETONEIRA CAPACIDADE NOMINAL DE 400 L, CAPACIDADE DE MISTURA 280 L, MOTOR ELÉTRICO TRIFÁSICO POTÊNCIA DE 2 CV, SEM CARREGADOR - DEPRECIAÇÃO. AF_10/2014	CHOR - CUSTOS HORÁRIOS DE MÁQUINAS E		H		1,0000000	0,33	0,33
Composição Auxiliar	88828	SINAPI	BETONEIRA CAPACIDADE NOMINAL DE 400 L, CAPACIDADE DE MISTURA 280 L, MOTOR ELÉTRICO TRIFÁSICO POTÊNCIA DE 2 CV, SEM CARREGADOR - MANUTENÇÃO. AF_10/2014	CHOR - CUSTOS HORÁRIOS DE MÁQUINAS E		H		1,0000000	0,31	0,31
Composição Auxiliar	88827	SINAPI	BETONEIRA CAPACIDADE NOMINAL DE 400 L, CAPACIDADE DE MISTURA 280 L, MOTOR ELÉTRICO TRIFÁSICO POTÊNCIA DE 2 CV, SEM CARREGADOR - JUROS. AF_10/2014	CHOR - CUSTOS HORÁRIOS DE MÁQUINAS E		H		1,0000000	0,03	0,03
				MO sem LS =>	0,00	LS =>		0,00	MO com LS =>	0,00
				Valor do BDI =>	0,49			Valor com BDI =>		2,58
	Código	Banco	Descrição	Tipo		Und		Quant.	Valor Unit	Total
Composição	88826	SINAPI	BETONEIRA CAPACIDADE NOMINAL DE 400 L, CAPACIDADE DE MISTURA 280 L, MOTOR ELÉTRICO TRIFÁSICO POTÊNCIA DE 2 CV, SEM CARREGADOR - DEPRECIAÇÃO. AF_10/2014	CHOR - CUSTOS HORÁRIOS DE MÁQUINAS E		H		1,0000000	0,33	0,33
Insumo	00010535	SINAPI	BETONEIRA CAPACIDADE NOMINAL 400 L, CAPACIDADE DE MISTURA 280 L, MOTOR ELETRICO TRIFASICO 220/380 V POTENCIA 2 CV, SEM CARREGADOR	Equipamento		UN		0,0000640	5.217,00	0,33
				MO sem LS =>	0,00	LS =>		0,00	MO com LS =>	0,00
				Valor do BDI =>	0,07			Valor com BDI =>		0,40
	Código	Banco	Descrição	Tipo		Und		Quant.	Valor Unit	Total
Composição	88827	SINAPI	BETONEIRA CAPACIDADE NOMINAL DE 400 L, CAPACIDADE DE MISTURA 280 L, MOTOR ELÉTRICO TRIFÁSICO POTÊNCIA DE 2 CV, SEM CARREGADOR - JUROS. AF_10/2014	CHOR - CUSTOS HORÁRIOS DE MÁQUINAS E		H		1,0000000	0,03	0,03
Insumo	00010535	SINAPI	BETONEIRA CAPACIDADE NOMINAL 400 L, CAPACIDADE DE MISTURA 280 L, MOTOR ELETRICO TRIFASICO 220/380 V POTENCIA 2 CV, SEM CARREGADOR	Equipamento		UN		0,0000076	5.217,00	0,03
				MO sem LS =>	0,00	LS =>		0,00	MO com LS =>	0,00

				Valor do BDI =>	0,00		Valor com BDI =>	0,03	
	Código	Banco	Descrição	Tipo		Und	Quant.	Valor Unit	Total
Composição	88828	SINAPI	BETONEIRA CAPACIDADE NOMINAL DE 400 L, CAPACIDADE DE MISTURA 280 L, MOTOR ELÉTRICO TRIFÁSICO POTÊNCIA DE 2 CV, SEM CARREGADOR - MANUTENÇÃO. AF_10/2014	CHOR - CUSTOS HORÁRIOS DE MÁQUINAS E		H	1,0000000	0,31	0,31
Insumo	00010535	SINAPI	BETONEIRA CAPACIDADE NOMINAL 400 L, CAPACIDADE DE MISTURA 280 L, MOTOR ELETRICO TRIFASICO 220/380 V POTENCIA 2 CV, SEM CARREGADOR	Equipamento		UN	0,0000600	5.217,00	0,31
				MO sem LS =>	0,00	LS =>	0,00	MO com LS =>	0,00
				Valor do BDI =>	0,07		Valor com BDI =>		0,38
	Código	Banco	Descrição	Tipo		Und	Quant.	Valor Unit	Total
Composição	88829	SINAPI	BETONEIRA CAPACIDADE NOMINAL DE 400 L, CAPACIDADE DE MISTURA 280 L, MOTOR ELÉTRICO TRIFÁSICO POTÊNCIA DE 2 CV, SEM CARREGADOR - MATERIAIS NA OPERAÇÃO. AF_10/2014	CHOR - CUSTOS HORÁRIOS DE MÁQUINAS E		H	1,0000000	1,42	1,42
Insumo	00002705	SINAPI	ENERGIA ELETRICA ATE 2000 KWH INDUSTRIAL, SEM DEMANDA	Material		KW/H	1,2500000	1,14	1,42
				MO sem LS =>	0,00	LS =>	0,00	MO com LS =>	0,00
				Valor do BDI =>	0,33		Valor com BDI =>		1,75
	Código	Banco	Descrição	Tipo		Und	Quant.	Valor Unit	Total
Composição	89226	SINAPI	BETONEIRA CAPACIDADE NOMINAL DE 600 L, CAPACIDADE DE MISTURA 360 L, MOTOR ELÉTRICO TRIFÁSICO POTÊNCIA DE 4 CV, SEM CARREGADOR - CHI DIURNO. AF_11/2014	CHOR - CUSTOS HORÁRIOS DE MÁQUINAS E		CHI	1,0000000	1,51	1,51
Composição Auxiliar	89221	SINAPI	BETONEIRA CAPACIDADE NOMINAL DE 600 L, CAPACIDADE DE MISTURA 360 L, MOTOR ELÉTRICO TRIFÁSICO POTÊNCIA DE 4 CV, SEM CARREGADOR - DEPRECIAÇÃO. AF_11/2014	CHOR - CUSTOS HORÁRIOS DE MÁQUINAS E		H	1,0000000	1,35	1,35
Composição Auxiliar	89222	SINAPI	BETONEIRA CAPACIDADE NOMINAL DE 600 L, CAPACIDADE DE MISTURA 360 L, MOTOR ELÉTRICO TRIFÁSICO POTÊNCIA DE 4 CV, SEM CARREGADOR - JUROS. AF_11/2014	CHOR - CUSTOS HORÁRIOS DE MÁQUINAS E		H	1,0000000	0,16	0,16
				MO sem LS =>	0,00	LS =>	0,00	MO com LS =>	0,00
				Valor do BDI =>	0,35		Valor com BDI =>		1,86
	Código	Banco	Descrição	Tipo		Und	Quant.	Valor Unit	Total
Composição	89225	SINAPI	BETONEIRA CAPACIDADE NOMINAL DE 600 L, CAPACIDADE DE MISTURA 360 L, MOTOR ELÉTRICO TRIFÁSICO POTÊNCIA DE 4 CV, SEM CARREGADOR - CHP DIURNO. AF_11/2014	CHOR - CUSTOS HORÁRIOS DE MÁQUINAS E		CHP	1,0000000	5,63	5,63

Composição Auxiliar	89222	SINAPI	BETONEIRA CAPACIDADE NOMINAL DE 600 L, CAPACIDADE DE MISTURA 360 L, MOTOR ELÉTRICO TRIFÁSICO POTÊNCIA DE 4 CV, SEM CARREGADOR - JUROS. AF_11/2014	CHOR - CUSTOS HORÁRIOS DE MÁQUINAS E	H	1,0000000	0,16	0,16	
Composição Auxiliar	89221	SINAPI	BETONEIRA CAPACIDADE NOMINAL DE 600 L, CAPACIDADE DE MISTURA 360 L, MOTOR ELÉTRICO TRIFÁSICO POTÊNCIA DE 4 CV, SEM CARREGADOR - DEPRECIÇÃO. AF_11/2014	CHOR - CUSTOS HORÁRIOS DE MÁQUINAS E	H	1,0000000	1,35	1,35	
Composição Auxiliar	89223	SINAPI	BETONEIRA CAPACIDADE NOMINAL DE 600 L, CAPACIDADE DE MISTURA 360 L, MOTOR ELÉTRICO TRIFÁSICO POTÊNCIA DE 4 CV, SEM CARREGADOR - MANUTENÇÃO. AF_11/2014	CHOR - CUSTOS HORÁRIOS DE MÁQUINAS E	H	1,0000000	1,27	1,27	
Composição Auxiliar	89224	SINAPI	BETONEIRA CAPACIDADE NOMINAL DE 600 L, CAPACIDADE DE MISTURA 360 L, MOTOR ELÉTRICO TRIFÁSICO POTÊNCIA DE 4 CV, SEM CARREGADOR - MATERIAIS NA OPERAÇÃO. AF_11/2014	CHOR - CUSTOS HORÁRIOS DE MÁQUINAS E	H	1,0000000	2,85	2,85	
				MO sem LS =>	0,00	LS =>	0,00	MO com LS =>	0,00
				Valor do BDI =>	1,34			Valor com BDI =>	6,97
		Código Banco	Descrição	Tipo	Und	Quant.	Valor Unit	Total	
Composição	89221	SINAPI	BETONEIRA CAPACIDADE NOMINAL DE 600 L, CAPACIDADE DE MISTURA 360 L, MOTOR ELÉTRICO TRIFÁSICO POTÊNCIA DE 4 CV, SEM CARREGADOR - DEPRECIÇÃO. AF_11/2014	CHOR - CUSTOS HORÁRIOS DE MÁQUINAS E	H	1,0000000	1,35	1,35	
Insumo	00036397	SINAPI	BETONEIRA, CAPACIDADE NOMINAL 600 L, CAPACIDADE DE MISTURA 360L, MOTOR ELETTRICO TRIFASICO 220/380V, POTENCIA 4CV, EXCLUSO CARREGADOR	Equipamento	UN	0,0000640	21.221,69	1,35	
				MO sem LS =>	0,00	LS =>	0,00	MO com LS =>	0,00
				Valor do BDI =>	0,32			Valor com BDI =>	1,67
		Código Banco	Descrição	Tipo	Und	Quant.	Valor Unit	Total	
Composição	89222	SINAPI	BETONEIRA CAPACIDADE NOMINAL DE 600 L, CAPACIDADE DE MISTURA 360 L, MOTOR ELÉTRICO TRIFÁSICO POTÊNCIA DE 4 CV, SEM CARREGADOR - JUROS. AF_11/2014	CHOR - CUSTOS HORÁRIOS DE MÁQUINAS E	H	1,0000000	0,16	0,16	
Insumo	00036397	SINAPI	BETONEIRA, CAPACIDADE NOMINAL 600 L, CAPACIDADE DE MISTURA 360L, MOTOR ELETTRICO TRIFASICO 220/380V, POTENCIA 4CV, EXCLUSO CARREGADOR	Equipamento	UN	0,0000076	21.221,69	0,16	
				MO sem LS =>	0,00	LS =>	0,00	MO com LS =>	0,00
				Valor do BDI =>	0,03			Valor com BDI =>	0,19
		Código Banco	Descrição	Tipo	Und	Quant.	Valor Unit	Total	
Composição	89223	SINAPI	BETONEIRA CAPACIDADE NOMINAL DE 600 L, CAPACIDADE DE MISTURA 360 L, MOTOR ELÉTRICO TRIFÁSICO POTÊNCIA DE 4 CV, SEM CARREGADOR - MANUTENÇÃO. AF_11/2014	CHOR - CUSTOS HORÁRIOS DE MÁQUINAS E	H	1,0000000	1,27	1,27	
Insumo	00036397	SINAPI	BETONEIRA, CAPACIDADE NOMINAL 600 L, CAPACIDADE DE MISTURA 360L, MOTOR ELETTRICO TRIFASICO 220/380V, POTENCIA 4CV, EXCLUSO CARREGADOR	Equipamento	UN	0,0000600	21.221,69	1,27	

Composição	91396	SINAPI	CAMINHÃO PIPA 10.000 L TRUCADO, PESO BRUTO TOTAL 23.000 KG, CARGA ÚTIL MÁXIMA 15.935 KG, DISTÂNCIA ENTRE EIXOS 4,8 M, POTÊNCIA 230 CV, INCLUSIVE TANQUE DE AÇO PARA TRANSPORTE DE ÁGUA - DEPRECIAÇÃO. AF_06/2014	CHOR - CUSTOS HORÁRIOS DE MÁQUINAS E EQUIPAMENTOS	H	1,0000000	17,84	17,84	
Insumo	00037747	SINAPI	CAMINHÃO TRUCADO, PESO BRUTO TOTAL 23000 KG, CARGA UTIL MAXIMA 15935 KG, DISTANCIA ENTRE EIXOS 4,80 M, POTENCIA 230 CV (INCLUI CABINE E CHASSI, NAO INCLUI CARROCERIA)	Equipamento	UN	0,0000343	#####	14,83	
Insumo	00037736	SINAPI	TANQUE DE ACO CARBONO NAO REVESTIDO, PARA TRANSPORTE DE AGUA COM CAPACIDADE DE 10 M3, COM BOMBA CENTRIFUGA POR TOMADA DE FORCA, VAZAO MAXIMA *75* M3/H (INCLUI MONTAGEM, NAO INCLUI CAMINHÃO)	Material	UN	0,0000343	87.800,00	3,01	
				MO sem LS =>	0,00	LS =>	0,00	MO com LS =>	0,00
				Valor do BDI =>	4,25			Valor com BDI =>	22,09
	Código	Banco	Descrição	Tipo	Und	Quant.	Valor Unit	Total	
Composição	91398	SINAPI	CAMINHÃO PIPA 10.000 L TRUCADO, PESO BRUTO TOTAL 23.000 KG, CARGA ÚTIL MÁXIMA 15.935 KG, DISTÂNCIA ENTRE EIXOS 4,8 M, POTÊNCIA 230 CV, INCLUSIVE TANQUE DE AÇO PARA TRANSPORTE DE ÁGUA - IMPOSTOS E SEGUROS. AF_06/2014	CHOR - CUSTOS HORÁRIOS DE MÁQUINAS E EQUIPAMENTOS	H	1,0000000	1,45	1,45	
Insumo	00037747	SINAPI	CAMINHÃO TRUCADO, PESO BRUTO TOTAL 23000 KG, CARGA UTIL MAXIMA 15935 KG, DISTANCIA ENTRE EIXOS 4,80 M, POTENCIA 230 CV (INCLUI CABINE E CHASSI, NAO INCLUI CARROCERIA)	Equipamento	UN	0,0000028	#####	1,21	
Insumo	00037736	SINAPI	TANQUE DE ACO CARBONO NAO REVESTIDO, PARA TRANSPORTE DE AGUA COM CAPACIDADE DE 10 M3, COM BOMBA CENTRIFUGA POR TOMADA DE FORCA, VAZAO MAXIMA *75* M3/H (INCLUI MONTAGEM, NAO INCLUI CAMINHÃO)	Material	UN	0,0000028	87.800,00	0,24	
				MO sem LS =>	0,00	LS =>	0,00	MO com LS =>	0,00
				Valor do BDI =>	0,34			Valor com BDI =>	1,79
	Código	Banco	Descrição	Tipo	Und	Quant.	Valor Unit	Total	
Composição	91397	SINAPI	CAMINHÃO PIPA 10.000 L TRUCADO, PESO BRUTO TOTAL 23.000 KG, CARGA ÚTIL MÁXIMA 15.935 KG, DISTÂNCIA ENTRE EIXOS 4,8 M, POTÊNCIA 230 CV, INCLUSIVE TANQUE DE AÇO PARA TRANSPORTE DE ÁGUA - JUROS. AF_06/2014	CHOR - CUSTOS HORÁRIOS DE MÁQUINAS E EQUIPAMENTOS	H	1,0000000	3,74	3,74	
Insumo	00037747	SINAPI	CAMINHÃO TRUCADO, PESO BRUTO TOTAL 23000 KG, CARGA UTIL MAXIMA 15935 KG, DISTANCIA ENTRE EIXOS 4,80 M, POTENCIA 230 CV (INCLUI CABINE E CHASSI, NAO INCLUI CARROCERIA)	Equipamento	UN	0,0000072	#####	3,11	
Insumo	00037736	SINAPI	TANQUE DE ACO CARBONO NAO REVESTIDO, PARA TRANSPORTE DE AGUA COM CAPACIDADE DE 10 M3, COM BOMBA CENTRIFUGA POR TOMADA DE FORCA, VAZAO MAXIMA *75* M3/H (INCLUI MONTAGEM, NAO INCLUI CAMINHÃO)	Material	UN	0,0000072	87.800,00	0,63	
				MO sem LS =>	0,00	LS =>	0,00	MO com LS =>	0,00
				Valor do BDI =>	0,89			Valor com BDI =>	4,63

	Código	Banco	Descrição	Tipo	Und	Quant.	Valor Unit	Total	
Composição	5763	SINAPI	CAMINHÃO PIPA 10.000 L TRUCADO, PESO BRUTO TOTAL 23.000 KG, CARGA ÚTIL MÁXIMA 15.935 KG, DISTÂNCIA ENTRE EIXOS 4,8 M, POTÊNCIA 230 CV, INCLUSIVE TANQUE DE AÇO PARA TRANSPORTE DE ÁGUA - MANUTENÇÃO. AF_06/2014	CHOR - CUSTOS HORÁRIOS DE MÁQUINAS E EQUIPAMENTOS	H	1,0000000	33,45	33,45	
Insumo	00037747	SINAPI	CAMINHAO TRUCADO, PESO BRUTO TOTAL 23000 KG, CARGA UTIL MAXIMA 15935 KG, DISTANCIA ENTRE EIXOS 4,80 M, POTENCIA 230 CV (INCLUI CABINE E CHASSI, NAO INCLUI CARROCERIA)	Equipamento	UN	0,0000643	#####	27,81	
Insumo	00037736	SINAPI	TANQUE DE AÇO CARBONO NAO REVESTIDO, PARA TRANSPORTE DE AGUA COM CAPACIDADE DE 10 M3, COM BOMBA CENTRIFUGA POR TOMADA DE FORCA, VAZAO MAXIMA *75* M3/H (INCLUI MONTAGEM, NAO INCLUI CAMINHAO)	Material	UN	0,0000643	87.800,00	5,64	
				MO sem LS =>	0,00	LS =>	0,00	MO com LS =>	0,00
				Valor do BDI =>	7,97		Valor com BDI =>		41,42
	Código	Banco	Descrição	Tipo	Und	Quant.	Valor Unit	Total	
Composição	53831	SINAPI	CAMINHÃO PIPA 10.000 L TRUCADO, PESO BRUTO TOTAL 23.000 KG, CARGA ÚTIL MÁXIMA 15.935 KG, DISTÂNCIA ENTRE EIXOS 4,8 M, POTÊNCIA 230 CV, INCLUSIVE TANQUE DE AÇO PARA TRANSPORTE DE ÁGUA - MATERIAIS NA OPERAÇÃO. AF_06/2014	CHOR - CUSTOS HORÁRIOS DE MÁQUINAS E EQUIPAMENTOS	H	1,0000000	153,72	153,72	
Insumo	00004221	SINAPI	OLEO DIESEL COMBUSTIVEL COMUM	Material	L	32,1600000	4,78	153,72	
				MO sem LS =>	0,00	LS =>	0,00	MO com LS =>	0,00
				Valor do BDI =>	36,63		Valor com BDI =>		190,35
	Código	Banco	Descrição	Tipo	Und	Quant.	Valor Unit	Total	
Composição	88262	SINAPI	CARPINTEIRO DE FORMAS COM ENCARGOS COMPLEMENTARES	SEDI - SERVIÇOS	H	1,0000000	19,43	19,43	
Composição Auxiliar	95330	SINAPI	CURSO DE CAPACITAÇÃO PARA CARPINTEIRO DE FÔRMAS (ENCARGOS COMPLEMENTARES) - HORISTA	SEDI - SERVIÇOS DIVERSOS	H	1,0000000	0,12	0,12	
Insumo	00037370	SINAPI	ALIMENTACAO - HORISTA (ENCARGOS COMPLEMENTARES) (COLETADO CAIXA)	Outros	H	1,0000000	1,03	1,03	
Insumo	00001213	SINAPI	CARPINTEIRO DE FORMAS	Mão de Obra	H	1,0000000	15,45	15,45	
Insumo	00043483	SINAPI	EPI - FAMILIA CARPINTEIRO DE FORMAS - HORISTA (ENCARGOS COMPLEMENTARES - COLETADO CAIXA)	Equipamento	H	1,0000000	1,05	1,05	
Insumo	00037372	SINAPI	EXAMES - HORISTA (ENCARGOS COMPLEMENTARES) (COLETADO CAIXA)	Outros	H	1,0000000	0,55	0,55	
Insumo	00043459	SINAPI	FERRAMENTAS - FAMILIA CARPINTEIRO DE FORMAS - HORISTA (ENCARGOS COMPLEMENTARES - COLETADO CAIXA)	Equipamento	H	1,0000000	0,38	0,38	
Insumo	00037373	SINAPI	SEGURO - HORISTA (ENCARGOS COMPLEMENTARES) (COLETADO CAIXA)	Taxas	H	1,0000000	0,06	0,06	
Insumo	00037371	SINAPI	TRANSPORTE - HORISTA (ENCARGOS COMPLEMENTARES) (COLETADO CAIXA)	Serviços	H	1,0000000	0,79	0,79	

				MO sem LS =>	8,39	LS =>	7,18	MO com LS =>	15,57
				Valor do BDI =>	4,63			Valor com BDI =>	24,06
	Código	Banco	Descrição	Tipo		Und	Quant.	Valor Unit	Total
Composição	50.13.75	SUDECAP	CHI/COMPACTADOR DE PLACA CLARIDON CS-30 9HP DIESEL	COMPACTADOR		H	1,0000000	1,17	1,17
Insumo	54.13.74	SUDECAP	COMPACTADOR DE PLACA CLARIDON CS-30- 9,0 HP DIESEL OU EQUIVALENTE	Equipamento		UN	0,0002100	5.578,96	1,17
				MO sem LS =>	0,00	LS =>	0,00	MO com LS =>	0,00
				Valor do BDI =>	0,27			Valor com BDI =>	1,44
	Código	Banco	Descrição	Tipo		Und	Quant.	Valor Unit	Total
Composição	50.39.11	SUDECAP	CHI/VIBRADOR DE IMERSAO COM MANGOTE DE 45MM	VIBRADOR		H	1,0000000	0,63	0,63
Insumo	54.39.11	SUDECAP	MOTOR P/ VIBRADOR DE IMERSAO TRIFASICO	Equipamento		UN	0,0002400	1.476,95	0,35
Insumo	54.39.10	SUDECAP	MANGOTE P/ VIBRADOR DE IMERSAO D= 48MM x 5M	Equipamento		UN	0,0002400	1.205,66	0,28
				MO sem LS =>	0,00	LS =>	0,00	MO com LS =>	0,00
				Valor do BDI =>	0,15			Valor com BDI =>	0,78
	Código	Banco	Descrição	Tipo		Und	Quant.	Valor Unit	Total
Composição	50.13.74	SUDECAP	CHP/COMPACTADOR DE PLACA CLARIDON CS-30 9HP DIESEL	COMPACTADOR		H	1,0000000	7,43	7,43
Insumo	54.13.74	SUDECAP	COMPACTADOR DE PLACA CLARIDON CS-30- 9,0 HP DIESEL OU EQUIVALENTE	Equipamento		UN	0,0002900	5.578,96	1,61
Insumo	68.01.30	SUDECAP	OLEO DIESEL COMBUSTIVEL COMUM	Material		L	1,2600000	4,62	5,82
				MO sem LS =>	0,00	LS =>	0,00	MO com LS =>	0,00
				Valor do BDI =>	1,77			Valor com BDI =>	9,20
	Código	Banco	Descrição	Tipo		Und	Quant.	Valor Unit	Total
Composição	91534	SINAPI	COMPACTADOR DE SOLOS DE PERCUSSÃO (SOQUETE) COM MOTOR A GASOLINA 4 TEMPOS, POTÊNCIA 4 CV - CHI DIURNO. AF_08/2015	CHOR - CUSTOS HORÁRIOS DE		CHI	1,0000000	18,80	18,80
Composição Auxiliar	91530	SINAPI	COMPACTADOR DE SOLOS DE PERCUSSÃO (SOQUETE) COM MOTOR A GASOLINA 4 TEMPOS, POTÊNCIA 4 CV - JUROS. AF_08/2015	CHOR - CUSTOS HORÁRIOS DE		H	1,0000000	0,09	0,09
Composição Auxiliar	91529	SINAPI	COMPACTADOR DE SOLOS DE PERCUSSÃO (SOQUETE) COM MOTOR A GASOLINA 4 TEMPOS, POTÊNCIA 4 CV - DEPRECIAÇÃO. AF_08/2015	CHOR - CUSTOS HORÁRIOS DE		H	1,0000000	0,70	0,70

	Código	Banco	Descrição	Tipo	Und	Quant.	Valor Unit	Total	
Composição	91531	SINAPI	COMPACTADOR DE SOLOS DE PERCUSSÃO (SOQUETE) COM MOTOR A GASOLINA 4 TEMPOS, POTÊNCIA 4 CV - MANUTENÇÃO. AF_08/2015	CHOR - CUSTOS HORÁRIOS DE	H	1,0000000	0,88	0,88	
Insumo	00013458	SINAPI	COMPACTADOR DE SOLOS DE PERCURSAO (SOQUETE) COM MOTOR A GASOLINA 4 TEMPOS DE 4 HP (4 CV)	Equipamento	UN	0,0000667	13.313,83	0,88	
				MO sem LS =>	0,00	LS =>	0,00	MO com LS =>	0,00
				Valor do BDI =>	0,20		Valor com BDI =>	1,08	
	Código	Banco	Descrição	Tipo	Und	Quant.	Valor Unit	Total	
Composição	91532	SINAPI	COMPACTADOR DE SOLOS DE PERCUSSÃO (SOQUETE) COM MOTOR A GASOLINA 4 TEMPOS, POTÊNCIA 4 CV - MATERIAIS NA OPERAÇÃO. AF_08/2015	CHOR - CUSTOS HORÁRIOS DE MÁQUINAS E	H	1,0000000	6,50	6,50	
Insumo	00004222	SINAPI	GASOLINA COMUM	Material	L	1,0300000	6,32	6,50	
				MO sem LS =>	0,00	LS =>	0,00	MO com LS =>	0,00
				Valor do BDI =>	1,54		Valor com BDI =>	8,04	
	Código	Banco	Descrição	Tipo	Und	Quant.	Valor Unit	Total	
Composição	94964	SINAPI	CONCRETO FCK = 20MPA, TRAÇO 1:2,7:3 (CIMENTO/ AREIA MÉDIA/ BRITA 1) - PREPARO MECÂNICO COM BETONEIRA 400 L. AF_07/2016	FUES - FUNDAÇÕES E ESTRUTURAS	m³	1,0000000	369,90	369,90	
Composição Auxiliar	88830	SINAPI	BETONEIRA CAPACIDADE NOMINAL DE 400 L, CAPACIDADE DE MISTURA 280 L, MOTOR ELÉTRICO TRIFÁSICO POTÊNCIA DE 2 CV, SEM CARREGADOR - CHP DIURNO. AF_10/2014	CHOR - CUSTOS HORÁRIOS DE MÁQUINAS E	CHP	0,8259000	2,09	1,72	
Composição Auxiliar	88831	SINAPI	BETONEIRA CAPACIDADE NOMINAL DE 400 L, CAPACIDADE DE MISTURA 280 L, MOTOR ELÉTRICO TRIFÁSICO POTÊNCIA DE 2 CV, SEM CARREGADOR - CHI DIURNO. AF_10/2014	CHOR - CUSTOS HORÁRIOS DE MÁQUINAS E	CHI	0,7787000	0,36	0,28	
Composição Auxiliar	88377	SINAPI	OPERADOR DE BETONEIRA ESTACIONÁRIA/MISTURADOR COM ENCARGOS COMPLEMENTARES	SEDI - SERVIÇOS DIVERSOS	H	1,6046000	15,57	24,98	
Composição Auxiliar	88316	SINAPI	SERVENTE COM ENCARGOS COMPLEMENTARES	SEDI - SERVIÇOS DIVERSOS	H	2,5333000	14,11	35,74	
Insumo	00000370	SINAPI	AREIA MEDIA - POSTO JAZIDA/FORNECEDOR (RETIRADO NA JAZIDA, SEM TRANSPORTE)	Material	m³	0,7558000	74,17	56,05	
Insumo	00001379	SINAPI	CIMENTO PORTLAND COMPOSTO CP II-32	Material	KG	322,9777000	0,62	200,24	
Insumo	00004721	SINAPI	PEDRA BRITADA N. 1 (9,5 a 19 MM) POSTO PEDREIRA/FORNECEDOR, SEM FRETE	Material	m³	0,5872000	86,68	50,89	
				MO sem LS =>	24,80	LS =>	21,24	MO com LS =>	46,04
				Valor do BDI =>	88,14		Valor com BDI =>	458,04	
	Código	Banco	Descrição	Tipo	Und	Quant.	Valor Unit	Total	

	Código	Banco	Descrição	Tipo	Und	Quant.	Valor Unit	Total	
Composição	91281	SINAPI	CORTADORA DE PISO COM MOTOR 4 TEMPOS A GASOLINA, POTÊNCIA DE 13 HP, COM DISCO DE CORTE DIAMANTADO SEGMENTADO PARA CONCRETO, DIÂMETRO DE 350 MM, FURO DE 1" (14 X 1") - MANUTENÇÃO. AF_08/2015	CHOR - CUSTOS HORÁRIOS DE MÁQUINAS E EQUIPAMENTOS	H	1,0000000	0,92	0,92	
Insumo	00011280	SINAPI	CORTADEIRA DE PISO DE CONCRETO E ASFALTO, PARA DISCO PADRAO DE DIAMETRO 350 MM (14") OU 450 MM (18") , MOTOR A GASOLINA, POTENCIA 13 HP, SEM DISCO	Equipamento	UN	0,0000800	11.052,45	0,88	
Insumo	00013887	SINAPI	DISCO DE CORTE DIAMANTADO SEGMENTADO PARA CONCRETO, DIAMETRO DE 350 MM, FURO DE 1" (14 X 1")	Equipamento	UN	0,0000800	562,30	0,04	
				MO sem LS =>	0,00	LS =>	0,00	MO com LS =>	0,00
				Valor do BDI =>	0,21		Valor com BDI =>		1,13
	Código	Banco	Descrição	Tipo	Und	Quant.	Valor Unit	Total	
Composição	91282	SINAPI	CORTADORA DE PISO COM MOTOR 4 TEMPOS A GASOLINA, POTÊNCIA DE 13 HP, COM DISCO DE CORTE DIAMANTADO SEGMENTADO PARA CONCRETO, DIÂMETRO DE 350 MM, FURO DE 1" (14 X 1") - MATERIAIS NA OPERAÇÃO. AF_08/2015	CHOR - CUSTOS HORÁRIOS DE MÁQUINAS E EQUIPAMENTOS	H	1,0000000	21,45	21,45	
Insumo	00004222	SINAPI	GASOLINA COMUM	Material	L	3,3950000	6,32	21,45	
				MO sem LS =>	0,00	LS =>	0,00	MO com LS =>	0,00
				Valor do BDI =>	5,11		Valor com BDI =>		26,56
	Código	Banco	Descrição	Tipo	Und	Quant.	Valor Unit	Total	
Composição	92794	SINAPI	CORTE E DOBRA DE AÇO CA-50, DIÂMETRO DE 10,0 MM, UTILIZADO EM ESTRUTURAS DIVERSAS, EXCETO LAJES. AF_12/2015	FUES - FUNDAÇÕES E ESTRUTURAS	KG	1,0000000	12,89	12,89	
Composição Auxiliar	88238	SINAPI	AJUDANTE DE ARMADOR COM ENCARGOS COMPLEMENTARES	SEDI - SERVIÇOS DIVERSOS	H	0,0018000	14,82	0,02	
Composição Auxiliar	88245	SINAPI	ARMADOR COM ENCARGOS COMPLEMENTARES	SEDI - SERVIÇOS DIVERSOS	H	0,0125000	19,51	0,24	
Insumo	00000034	SINAPI	ACO CA-50, 10,0 MM, VERGALHAO	Material	KG	1,1100000	11,38	12,63	
				MO sem LS =>	0,11	LS =>	0,09	MO com LS =>	0,20
				Valor do BDI =>	3,07		Valor com BDI =>		15,96
	Código	Banco	Descrição	Tipo	Und	Quant.	Valor Unit	Total	
Composição	92791	SINAPI	CORTE E DOBRA DE AÇO CA-60, DIÂMETRO DE 5,0 MM, UTILIZADO EM ESTRUTURAS DIVERSAS, EXCETO LAJES. AF_12/2015	FUES - FUNDAÇÕES E ESTRUTURAS	KG	1,0000000	13,18	13,18	
Composição Auxiliar	88238	SINAPI	AJUDANTE DE ARMADOR COM ENCARGOS COMPLEMENTARES	SEDI - SERVIÇOS DIVERSOS	H	0,0108000	14,82	0,16	
Composição Auxiliar	88245	SINAPI	ARMADOR COM ENCARGOS COMPLEMENTARES	SEDI - SERVIÇOS DIVERSOS	H	0,0769000	19,51	1,50	

Insumo	00043059	SINAPI	ACO CA-60, 4,2 MM, OU 5,0 MM, OU 6,0 MM, OU 7,0 MM, VERGALHAO	Material		KG	1,0700000	10,77	11,52
				MO sem LS =>	0,70	LS =>	0,60	MO com LS =>	1,30
				Valor do BDI =>	3,14			Valor com BDI =>	16,32
	Código	Banco	Descrição	Tipo		Und	Quant.	Valor Unit	Total
Composição	95308	SINAPI	CURSO DE CAPACITAÇÃO PARA AJUDANTE DE ARMADOR (ENCARGOS COMPLEMENTARES) - HORISTA	SEDI - SERVIÇOS DIVERSOS		H	1,0000000	0,08	0,08
Insumo	00006114	SINAPI	AJUDANTE DE ARMADOR	Mão de Obra		H	0,0082000	10,78	0,08
				MO sem LS =>	0,04	LS =>	0,04	MO com LS =>	0,08
				Valor do BDI =>	0,01			Valor com BDI =>	0,09
	Código	Banco	Descrição	Tipo		Und	Quant.	Valor Unit	Total
Composição	95309	SINAPI	CURSO DE CAPACITAÇÃO PARA AJUDANTE DE CARPINTEIRO (ENCARGOS COMPLEMENTARES) - HORISTA	SEDI - SERVIÇOS DIVERSOS		H	1,0000000	0,12	0,12
Insumo	00006117	SINAPI	AUXILIAR DE CARPINTEIRO	Mão de Obra		H	0,0105000	12,17	0,12
				MO sem LS =>	0,06	LS =>	0,06	MO com LS =>	0,12
				Valor do BDI =>	0,02			Valor com BDI =>	0,14
	Código	Banco	Descrição	Tipo		Und	Quant.	Valor Unit	Total
Composição	95314	SINAPI	CURSO DE CAPACITAÇÃO PARA ARMADOR (ENCARGOS COMPLEMENTARES) - HORISTA	SEDI - SERVIÇOS DIVERSOS		H	1,0000000	0,12	0,12
Insumo	00000378	SINAPI	ARMADOR	Mão de Obra		H	0,0082000	15,43	0,12
				MO sem LS =>	0,06	LS =>	0,06	MO com LS =>	0,12
				Valor do BDI =>	0,02			Valor com BDI =>	0,14
	Código	Banco	Descrição	Tipo		Und	Quant.	Valor Unit	Total
Composição	95316	SINAPI	CURSO DE CAPACITAÇÃO PARA AUXILIAR DE ELETRICISTA (ENCARGOS COMPLEMENTARES) - HORISTA	SEDI - SERVIÇOS DIVERSOS		H	1,0000000	0,28	0,28
Insumo	00000247	SINAPI	AJUDANTE DE ELETRICISTA	Mão de Obra		H	0,0266000	10,85	0,28
				MO sem LS =>	0,15	LS =>	0,13	MO com LS =>	0,28
				Valor do BDI =>	0,06			Valor com BDI =>	0,34
	Código	Banco	Descrição	Tipo		Und	Quant.	Valor Unit	Total

	Código	Banco	Descrição	Tipo	Und	Quant.	Valor Unit	Total	
Composição	95390	SINAPI	CURSO DE CAPACITAÇÃO PARA JARDINEIRO (ENCARGOS COMPLEMENTARES) - HORISTA	SEDI - SERVIÇOS DIVERSOS	H	1,0000000	0,05	0,05	
Insumo	00025964	SINAPI	JARDINEIRO	Mão de Obra	H	0,0036000	14,95	0,05	
				MO sem LS =>	0,03	LS =>	0,02	MO com LS =>	0,05
				Valor do BDI =>	0,01		Valor com BDI =>	0,06	
	Código	Banco	Descrição	Tipo	Und	Quant.	Valor Unit	Total	
Composição	95347	SINAPI	CURSO DE CAPACITAÇÃO PARA MOTORISTA DE CAMINHÃO (ENCARGOS COMPLEMENTARES) - HORISTA	SEDI - SERVIÇOS DIVERSOS	H	1,0000000	0,05	0,05	
Insumo	00004093	SINAPI	MOTORISTA DE CAMINHAO	Mão de Obra	H	0,0036000	14,28	0,05	
				MO sem LS =>	0,03	LS =>	0,02	MO com LS =>	0,05
				Valor do BDI =>	0,01		Valor com BDI =>	0,06	
	Código	Banco	Descrição	Tipo	Und	Quant.	Valor Unit	Total	
Composição	95389	SINAPI	CURSO DE CAPACITAÇÃO PARA OPERADOR DE BETONEIRA ESTACIONÁRIA/MISTURADOR (ENCARGOS COMPLEMENTARES) - HORISTA	SEDI - SERVIÇOS DIVERSOS	H	1,0000000	0,07	0,07	
Insumo	00037666	SINAPI	OPERADOR DE BETONEIRA ESTACIONARIA/MISTURADOR	Mão de Obra	H	0,0059000	12,43	0,07	
				MO sem LS =>	0,04	LS =>	0,03	MO com LS =>	0,07
				Valor do BDI =>	0,01		Valor com BDI =>	0,08	
	Código	Banco	Descrição	Tipo	Und	Quant.	Valor Unit	Total	
Composição	95360	SINAPI	CURSO DE CAPACITAÇÃO PARA OPERADOR DE MÁQUINAS E EQUIPAMENTOS (ENCARGOS COMPLEMENTARES) - HORISTA	SEDI - SERVIÇOS DIVERSOS	H	1,0000000	0,12	0,12	
Insumo	00004230	SINAPI	OPERADOR DE MAQUINAS E EQUIPAMENTOS	Mão de Obra	H	0,0082000	14,82	0,12	
				MO sem LS =>	0,06	LS =>	0,06	MO com LS =>	0,12
				Valor do BDI =>	0,02		Valor com BDI =>	0,14	
	Código	Banco	Descrição	Tipo	Und	Quant.	Valor Unit	Total	
Composição	95371	SINAPI	CURSO DE CAPACITAÇÃO PARA PEDREIRO (ENCARGOS COMPLEMENTARES) - HORISTA	SEDI - SERVIÇOS DIVERSOS	H	1,0000000	0,23	0,23	
Insumo	00004750	SINAPI	PEDREIRO	Mão de Obra	H	0,0151000	15,45	0,23	
				MO sem LS =>	0,12	LS =>	0,11	MO com LS =>	0,23

				Valor do BDI =>	0,05		Valor com BDI =>	0,28	
	Código	Banco	Descrição	Tipo		Und	Quant.	Valor Unit	Total
Composição	95378	SINAPI	CURSO DE CAPACITAÇÃO PARA SERVENTE (ENCARGOS COMPLEMENTARES) - HORISTA	SEDI - SERVIÇOS DIVERSOS		H	1,0000000	0,15	0,15
Insumo	00006111	SINAPI	SERVENTE	Mão de Obra		H	0,0151000	10,11	0,15
				MO sem LS =>	0,08	LS =>	0,07	MO com LS =>	0,15
				Valor do BDI =>	0,03		Valor com BDI =>	0,18	
	Código	Banco	Descrição	Tipo		Und	Quant.	Valor Unit	Total
Composição	88264	SINAPI	ELETRICISTA COM ENCARGOS COMPLEMENTARES	SEDI - SERVIÇOS		H	1,0000000	19,82	19,82
Composição Auxiliar	95332	SINAPI	CURSO DE CAPACITAÇÃO PARA ELETRICISTA (ENCARGOS COMPLEMENTARES) - HORISTA	SEDI - SERVIÇOS DIVERSOS		H	1,0000000	0,41	0,41
Insumo	00037370	SINAPI	ALIMENTACAO - HORISTA (ENCARGOS COMPLEMENTARES) (COLETADO CAIXA)	Outros		H	1,0000000	1,03	1,03
Insumo	00002436	SINAPI	ELETRICISTA	Mão de Obra		H	1,0000000	15,45	15,45
Insumo	00043484	SINAPI	EPI - FAMILIA ELETRICISTA - HORISTA (ENCARGOS COMPLEMENTARES - COLETADO CAIXA)	Equipamento		H	1,0000000	0,91	0,91
Insumo	00037372	SINAPI	EXAMES - HORISTA (ENCARGOS COMPLEMENTARES) (COLETADO CAIXA)	Outros		H	1,0000000	0,55	0,55
Insumo	00043460	SINAPI	FERRAMENTAS - FAMILIA ELETRICISTA - HORISTA (ENCARGOS COMPLEMENTARES - COLETADO CAIXA)	Equipamento		H	1,0000000	0,62	0,62
Insumo	00037373	SINAPI	SEGURO - HORISTA (ENCARGOS COMPLEMENTARES) (COLETADO CAIXA)	Taxas		H	1,0000000	0,06	0,06
Insumo	00037371	SINAPI	TRANSPORTE - HORISTA (ENCARGOS COMPLEMENTARES) (COLETADO CAIXA)	Serviços		H	1,0000000	0,79	0,79
				MO sem LS =>	8,54	LS =>	7,32	MO com LS =>	15,86
				Valor do BDI =>	4,72		Valor com BDI =>	24,54	
	Código	Banco	Descrição	Tipo		Und	Quant.	Valor Unit	Total
Composição	88267	SINAPI	ENCANADOR OU BOMBEIRO HIDRÁULICO COM ENCARGOS COMPLEMENTARES	SEDI - SERVIÇOS DIVERSOS		H	1,0000000	19,15	19,15
Composição Auxiliar	95335	SINAPI	CURSO DE CAPACITAÇÃO PARA ENCANADOR OU BOMBEIRO HIDRÁULICO (ENCARGOS COMPLEMENTARES) - HORISTA	SEDI - SERVIÇOS DIVERSOS		H	1,0000000	0,19	0,19
Insumo	00037370	SINAPI	ALIMENTACAO - HORISTA (ENCARGOS COMPLEMENTARES) (COLETADO CAIXA)	Outros		H	1,0000000	1,03	1,03
Insumo	00002696	SINAPI	ENCANADOR OU BOMBEIRO HIDRAULICO	Mão de Obra		H	1,0000000	15,45	15,45
Insumo	00043485	SINAPI	EPI - FAMILIA ENCANADOR - HORISTA (ENCARGOS COMPLEMENTARES - COLETADO CAIXA)	Equipamento		H	1,0000000	0,80	0,80
Insumo	00037372	SINAPI	EXAMES - HORISTA (ENCARGOS COMPLEMENTARES) (COLETADO CAIXA)	Outros		H	1,0000000	0,55	0,55

Insumo	00043461	SINAPI	FERRAMENTAS - FAMILIA ENCANADOR - HORISTA (ENCARGOS COMPLEMENTARES - COLETADO CAIXA)	Equipamento	H	1,0000000	0,28	0,28	
Insumo	00037373	SINAPI	SEGURO - HORISTA (ENCARGOS COMPLEMENTARES) (COLETADO CAIXA)	Taxas	H	1,0000000	0,06	0,06	
Insumo	00037371	SINAPI	TRANSPORTE - HORISTA (ENCARGOS COMPLEMENTARES) (COLETADO CAIXA)	Serviços	H	1,0000000	0,79	0,79	
				MO sem LS =>	8,43	LS =>	7,21	MO com LS =>	15,64
				Valor do BDI =>	4,56			Valor com BDI =>	23,71
		Código Banco	Descrição	Tipo	Und	Quant.	Valor Unit	Total	
Composição	93358	SINAPI	ESCAVAÇÃO MANUAL DE VALA COM PROFUNDIDADE MENOR OU IGUAL A 1,30 M. AF_02/2021	MOVT - MOVIMENTO DE TERRA	m³	1,0000000	55,81	55,81	
Composição Auxiliar	88316	SINAPI	SERVENTE COM ENCARGOS COMPLEMENTARES	SEDI - SERVIÇOS DIVERSOS	H	3,9560000	14,11	55,81	
				MO sem LS =>	21,86	LS =>	18,72	MO com LS =>	40,58
				Valor do BDI =>	13,29			Valor com BDI =>	69,10
		Código Banco	Descrição	Tipo	Und	Quant.	Valor Unit	Total	
Composição	DRE-FOR-005/MOD-SETOP	Próprio	Forma tabua p/ concreto em fundação c/ reaproveitamento 10 X, inclusive desforma	FUES - FUNDAÇÕES E ESTRUTURAS	m²	1,0000000	28,42	28,42	
Composição Auxiliar	88262	SINAPI	CARPINTEIRO DE FORMAS COM ENCARGOS COMPLEMENTARES	SEDI - SERVIÇOS DIVERSOS	H	0,4500000	19,43	8,74	
Composição Auxiliar	88239	SINAPI	AJUDANTE DE CARPINTEIRO COM ENCARGOS COMPLEMENTARES	SEDI - SERVIÇOS DIVERSOS	H	0,5000000	16,15	8,07	
Insumo	MATED- 11181	SETOP	SERRA CIRCULAR DE BANCADA COM MOTOR ELETRICO, POTENCIA DE * 1600* W, PARA DISCO DE DIAMETRO DE 10" (250 MM)	Material	hora	0,0500000	1,90	0,09	
Insumo	MATED- 11332	SETOP	PREGO 18X30 COM CABEÇA (COMPRIMENTO: 69,0 MM DIÂMETRO: 3,4 MM QUANTIDADE POR QUILO: 203)	Material	Kg	0,1000000	8,26	0,82	
Insumo	MATED- 11349	SETOP	SARRAFO 3A. CONSTRUÇÃO (SEÇÃO TRANSVERSAL: 1X4 " / TIPO DE MADEIRA: CEDRO)	Material	m	0,8400000	7,15	6,00	
Insumo	MATED- 11354	SETOP	TÁBUA 3A. CONSTRUÇÃO (SEÇÃO TRANSVERSAL: 1X12 " / TIPO DE MADEIRA: CEDRINHO)	Material	m²	0,2200000	21,39	4,70	
				MO sem LS =>	7,08	LS =>	6,06	MO com LS =>	13,14
				Valor do BDI =>	6,77			Valor com BDI =>	35,19
		Código Banco	Descrição	Tipo	Und	Quant.	Valor Unit	Total	
Composição	CPU-CIVIL-529	Próprio	Fornecimento e aplicação manual de revestimento de tipo Reboco 1:1:6 - cimento, cal e areia, espessura média 2cm, preparo mecânico, com execução de taliscas de base e mestras, acabamento sarrafeado, desempenado e feltrado, preparo mecânico em betoneira.	REVE - REVESTIMENTO E TRATAMENTO DE SUPERFÍCIES	m²	1,0000000	27,43	27,43	
Composição Auxiliar	88309	SINAPI	PEDREIRO COM ENCARGOS COMPLEMENTARES	SEDI - SERVIÇOS DIVERSOS	H	0,4700000	19,64	9,23	

Composição Auxiliar	88316	SINAPI	SERVENTE COM ENCARGOS COMPLEMENTARES	SEDI - SERVIÇOS DIVERSOS	H	0,1710000	14,11	2,41	
Composição Auxiliar	87286	SINAPI	ARGAMASSA TRAÇO 1:1:6 (EM VOLUME DE CIMENTO, CAL E AREIA MÉDIA ÚMIDA) PARA EMBOÇO/MASSA ÚNICA/ASSENTAMENTO DE ALVENARIA DE VEDAÇÃO, PREPARO MECÂNICO COM BETONEIRA 400 L. AF_08/2019	SEDI - SERVIÇOS DIVERSOS	m³	0,0376000	420,11	15,79	
				MO sem LS =>	6,21	LS =>	5,32	MO com LS =>	11,53
				Valor do BDI =>	6,53			Valor com BDI =>	33,96

Observação

	Código	Banco	Descrição	Tipo	Und	Quant.	Valor Unit	Total	
Composição	87879 -	SINAPI	Próprio	Fornecimento e execução de revestimento tipo chapisco, argamassa traço 1:3, com colher de pedreiro. Preparo mecânico	REVE - REVESTIMENTO E TRATAMENTO DE	m²	1,0000000	3,10	3,10
Composição Auxiliar	87313	SINAPI	ARGAMASSA TRAÇO 1:3 (CIMENTO E AREIA GROSSA) PARA CHAPISCO CONVENCIONAL, PREPARO MECÂNICO COM BETONEIRA 400 L. AF_06/2014	SEDI - SERVIÇOS DIVERSOS	m³	0,0042000	391,98	1,64	
Composição Auxiliar	88309	SINAPI	PEDREIRO COM ENCARGOS COMPLEMENTARES	SEDI - SERVIÇOS DIVERSOS	H	0,0700000	19,64	1,37	
Composição Auxiliar	88316	SINAPI	SERVENTE COM ENCARGOS COMPLEMENTARES	SEDI - SERVIÇOS DIVERSOS	H	0,0070000	14,11	0,09	
				MO sem LS =>	0,74	LS =>	0,64	MO com LS =>	1,38
				Valor do BDI =>	0,73			Valor com BDI =>	3,83

Observação

	Código	Banco	Descrição	Tipo	Und	Quant.	Valor Unit	Total
Composição	CPU-CIVIL-316	Próprio	Fornecimento e lançamento de concreto estrutural, preparo mecânico em betoneira, fck 25 MPa, com controle tecnológico, inclusive, lançamento, adensamento com utilização de vibrador com motor elétrico e acabamento e cura. (Considerado perdas no preço unitário)	FUES - FUNDAÇÕES E ESTRUTURAS	m³	1,0000000	428,12	428,12
Composição Auxiliar	88316	SINAPI	SERVENTE COM ENCARGOS COMPLEMENTARES	SEDI - SERVIÇOS DIVERSOS	H	2,3100000	14,11	32,59
Composição Auxiliar	88377	SINAPI	OPERADOR DE BETONEIRA ESTACIONÁRIA/MISTURADOR COM ENCARGOS COMPLEMENTARES	SEDI - SERVIÇOS DIVERSOS	H	1,4600000	15,57	22,73
Composição Auxiliar	88830	SINAPI	BETONEIRA CAPACIDADE NOMINAL DE 400 L, CAPACIDADE DE MISTURA 280 L, MOTOR ELÉTRICO TRIFÁSICO POTÊNCIA DE 2 CV, SEM CARREGADOR - CHP DIURNO. AF_10/2014	CHOR - CUSTOS HORÁRIOS DE MÁQUINAS E	CHP	0,7500000	2,09	1,56
Composição Auxiliar	88831	SINAPI	BETONEIRA CAPACIDADE NOMINAL DE 400 L, CAPACIDADE DE MISTURA 280 L, MOTOR ELÉTRICO TRIFÁSICO POTÊNCIA DE 2 CV, SEM CARREGADOR - CHI DIURNO. AF_10/2014	CHOR - CUSTOS HORÁRIOS DE MÁQUINAS E	CHI	0,7100000	0,36	0,25
Composição Auxiliar	ET 04.25.0703MOD -	Próprio	LANÇAMENTO DE CONCRETO EM PECAS ARMADAS, INCLUSIVE A COLOCAÇÃO, O ADENSAMENTO E O ACABAMENTO, CONSIDERANDO A PRODUÇÃO NORMAL.	SEDI - SERVIÇOS DIVERSOS	m³	1,0000000	41,13	41,13

Insumo	00000370	SINAPI	AREIA MEDIA - POSTO JAZIDA/FORNECEDOR (RETIRADO NA JAZIDA, SEM TRANSPORTE)	Material	m³	0,7230000	74,17	53,62	
Insumo	00001379	SINAPI	CIMENTO PORTLAND COMPOSTO CP II-32	Material	KG	362,6600000	0,62	224,84	
Insumo	00004721	SINAPI	PEDRA BRITADA N. 1 (9,5 a 19 MM) POSTO PEDREIRA/FORNECEDOR, SEM FRETE	Material	m³	0,5930000	86,68	51,40	
				MO sem LS =>	39,09	LS =>	33,47	MO com LS =>	72,56
				Valor do BDI =>	102,02			Valor com BDI =>	530,14

Observação

ADAPTAÇÃO 94965/ ET 04.25.0703MOD - SCO RIO

	Código	Banco	Descrição	Tipo	Und	Quant.	Valor Unit	Total	
Composição	CPU-CIVIL-712	Próprio	Fornecimento, corte, dobra e montagem de armações de aço CA-50/60 nas formas, inclusive instalação de espaçadores e distanciadores ou peças especiais (carangueijos), quando for o caso; e ponteira de proteção com a função de prevenir acidentes de obras através da proteção de pontas dos vergalhões. Considerado perda de 10% do aço no preço unitário	FUES - FUNDAÇÕES E ESTRUTURAS	KG	1,0000000	14,51	14,51	
Composição Auxiliar	88245	SINAPI	ARMADOR COM ENCARGOS COMPLEMENTARES	SEDI - SERVIÇOS DIVERSOS	H	0,0542000	19,51	1,05	
Composição Auxiliar	92794	SINAPI	CORTE E DOBRA DE AÇO CA-50, DIÂMETRO DE 10,0 MM, UTILIZADO EM ESTRUTURAS DIVERSAS, EXCETO LAJES. AF_12/2015	FUES - FUNDAÇÕES E ESTRUTURAS	KG	0,6300000	12,89	8,12	
Composição Auxiliar	92791	SINAPI	CORTE E DOBRA DE AÇO CA-60, DIÂMETRO DE 5,0 MM, UTILIZADO EM ESTRUTURAS DIVERSAS, EXCETO LAJES. AF_12/2015	FUES - FUNDAÇÕES E ESTRUTURAS	KG	0,3700000	13,18	4,87	
Composição Auxiliar	88316	SINAPI	SERVENTE COM ENCARGOS COMPLEMENTARES	SEDI - SERVIÇOS DIVERSOS	H	0,0089000	14,11	0,12	
Insumo	00039017	SINAPI	ESPAÇADOR / DISTANCIADOR CIRCULAR COM ENTRADA LATERAL, EM PLASTICO, PARA VERGALHAO *4,2 A 12,5* MM, COBRIMENTO 20 MM	Material	UN	0,1800000	0,20	0,03	
Insumo	60.35.16	SUDECAP	ARAME GALVANIZADO 16 BWG, 1,65MM (0,0166 KG/M)	Material	KG	0,0200000	16,00	0,32	
				MO sem LS =>	0,82	LS =>	0,71	MO com LS =>	1,53
				Valor do BDI =>	3,45			Valor com BDI =>	17,96

Observação

CPU-Civil-072 DA PLANILHA DE RECUPERAÇÃO ESTRUTURAL - WILLER - BASEADA NA 92919 SINAPI / Coeficiente 04.15.07 SUDECAP AÇO CA-50/60 ARAME RECOZIDO 16 BWG = 0,02

	Código	Banco	Descrição	Tipo	Und	Quant.	Valor Unit	Total	
Composição	95675	SINAPI	HIDRÔMETRO DN 25 (¼), 5,0 M³/H FORNECIMENTO E INSTALAÇÃO. AF_11/2016	INHI - INSTALAÇÕES HIDROS SANITÁRIAS	UN	1,0000000	267,91	267,91	
Composição Auxiliar	88267	SINAPI	ENCANADOR OU BOMBEIRO HIDRÁULICO COM ENCARGOS COMPLEMENTARES	SEDI - SERVIÇOS DIVERSOS	H	0,5259000	19,15	10,07	
Composição Auxiliar	88248	SINAPI	AUXILIAR DE ENCANADOR OU BOMBEIRO HIDRÁULICO COM ENCARGOS COMPLEMENTARES	SEDI - SERVIÇOS DIVERSOS	H	0,5259000	14,59	7,67	
Insumo	00003148	SINAPI	FITA VEDA ROSCA EM ROLOS DE 18 MM X 50 M (L X C)	Material	UN	0,0198000	14,75	0,29	
Insumo	00012774	SINAPI	HIDROMETRO UNIJATO, VAZAO MAXIMA DE 5,0 M3/H, DE 3/4"	Material	UN	1,0000000	249,88	249,88	
				MO sem LS =>	7,56	LS =>	6,48	MO com LS =>	14,04

				Valor do BDI =>	63,84		Valor com BDI =>	331,75	
	Código	Banco	Descrição	Tipo		Und	Quant.	Valor Unit	Total
Composição	88441	SINAPI	JARDINEIRO COM ENCARGOS COMPLEMENTARES	SEDI - SERVIÇOS		H	1,0000000	18,96	18,96
Composição Auxiliar	95390	SINAPI	CURSO DE CAPACITAÇÃO PARA JARDINEIRO (ENCARGOS COMPLEMENTARES) - HORISTA	SEDI - SERVIÇOS DIVERSOS		H	1,0000000	0,05	0,05
Insumo	00037370	SINAPI	ALIMENTACAO - HORISTA (ENCARGOS COMPLEMENTARES) (COLETADO CAIXA)	Outros		H	1,0000000	1,03	1,03
Insumo	00043489	SINAPI	EPI - FAMILIA PEDREIRO - HORISTA (ENCARGOS COMPLEMENTARES - COLETADO CAIXA)	Equipamento		H	1,0000000	0,95	0,95
Insumo	00037372	SINAPI	EXAMES - HORISTA (ENCARGOS COMPLEMENTARES) (COLETADO CAIXA)	Outros		H	1,0000000	0,55	0,55
Insumo	00043465	SINAPI	FERRAMENTAS - FAMILIA PEDREIRO - HORISTA (ENCARGOS COMPLEMENTARES - COLETADO CAIXA)	Equipamento		H	1,0000000	0,58	0,58
Insumo	00025964	SINAPI	JARDINEIRO	Mão de Obra		H	1,0000000	14,95	14,95
Insumo	00037373	SINAPI	SEGURO - HORISTA (ENCARGOS COMPLEMENTARES) (COLETADO CAIXA)	Taxas		H	1,0000000	0,06	0,06
Insumo	00037371	SINAPI	TRANSPORTE - HORISTA (ENCARGOS COMPLEMENTARES) (COLETADO CAIXA)	Serviços		H	1,0000000	0,79	0,79
				MO sem LS =>	8,08	LS =>	6,92	MO com LS =>	15,00
				Valor do BDI =>	4,51		Valor com BDI =>		23,47
	Código	Banco	Descrição	Tipo		Und	Quant.	Valor Unit	Total
Composição	96624	SINAPI	LASTRO COM MATERIAL GRANULAR (PEDRA BRITADA N.2), APLICADO EM PISOS OU RADIERS, ESPESSURA DE *10 CM*. AF_08/2017	FUES - FUNDAÇÕES E ESTRUTURAS		m³	1,0000000	123,84	123,84
Composição Auxiliar	91277	SINAPI	PLACA VIBRATÓRIA REVERSÍVEL COM MOTOR 4 TEMPOS A GASOLINA, FORÇA CENTRÍFUGA DE 25 KN (2500 KGF), POTÊNCIA 5,5 CV - CHP DIURNO. AF_08/2015	CHOR - CUSTOS HORÁRIOS DE MÁQUINAS E		CHP	0,0320000	10,11	0,32
Composição Auxiliar	91278	SINAPI	PLACA VIBRATÓRIA REVERSÍVEL COM MOTOR 4 TEMPOS A GASOLINA, FORÇA CENTRÍFUGA DE 25 KN (2500 KGF), POTÊNCIA 5,5 CV - CHI DIURNO. AF_08/2015	CHOR - CUSTOS HORÁRIOS DE MÁQUINAS E		CHI	0,0300000	0,54	0,01
Composição Auxiliar	88316	SINAPI	SÉRVENTE COM ENCARGOS COMPLEMENTARES	SEDI - SERVIÇOS DIVERSOS		H	0,3430000	14,11	4,83
Composição Auxiliar	88309	SINAPI	PEDREIRO COM ENCARGOS COMPLEMENTARES	SEDI - SERVIÇOS DIVERSOS		H	1,0300000	19,64	20,22
Insumo	00004718	SINAPI	PEDRA BRITADA N. 2 (19 A 38 MM) POSTO PEDREIRA/FORNECEDOR, SEM FRETE	Material		m³	1,1300000	87,14	98,46
				MO sem LS =>	10,59	LS =>	9,07	MO com LS =>	19,66
				Valor do BDI =>	29,51		Valor com BDI =>		153,35
	Código	Banco	Descrição	Tipo		Und	Quant.	Valor Unit	Total

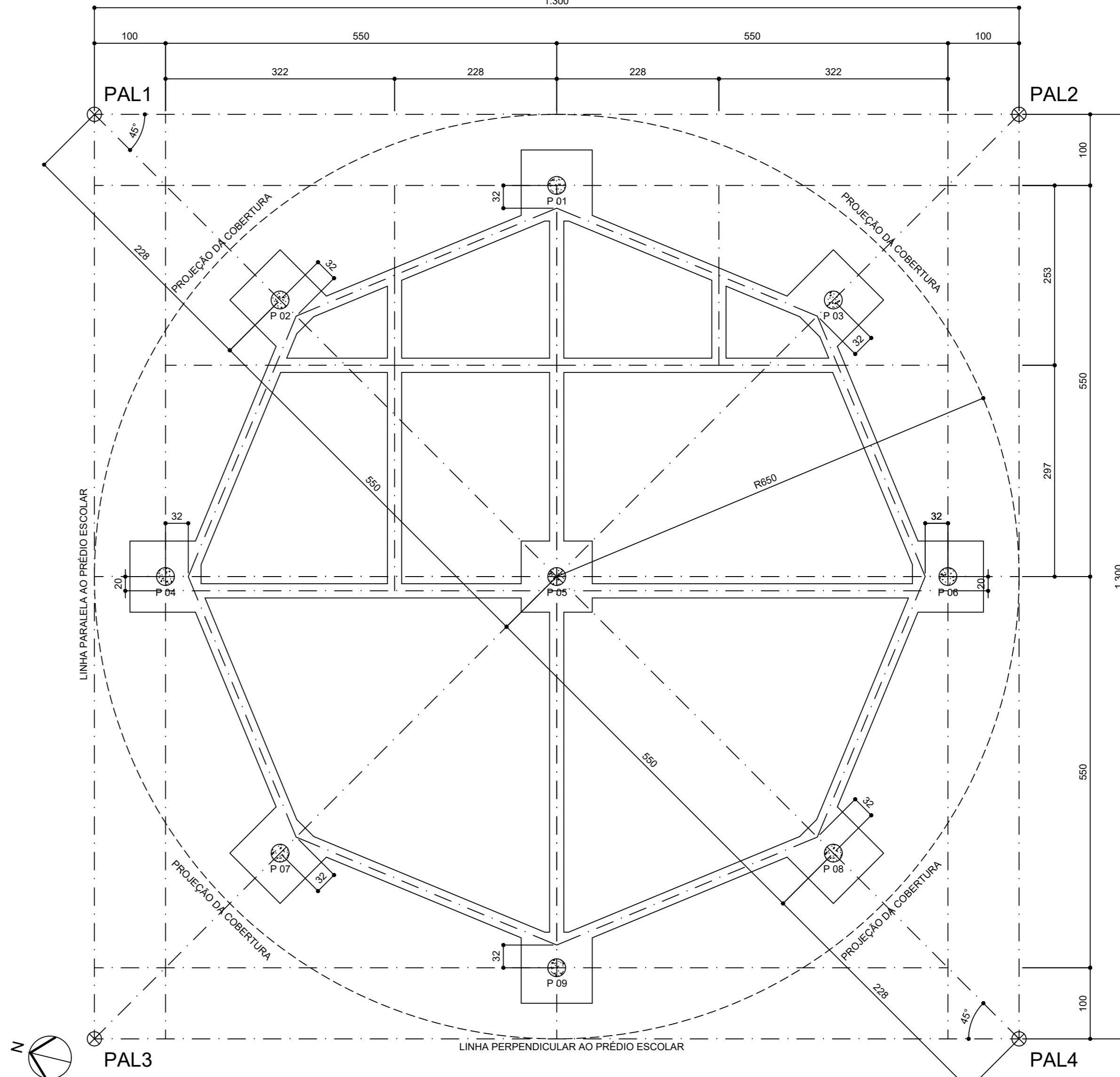
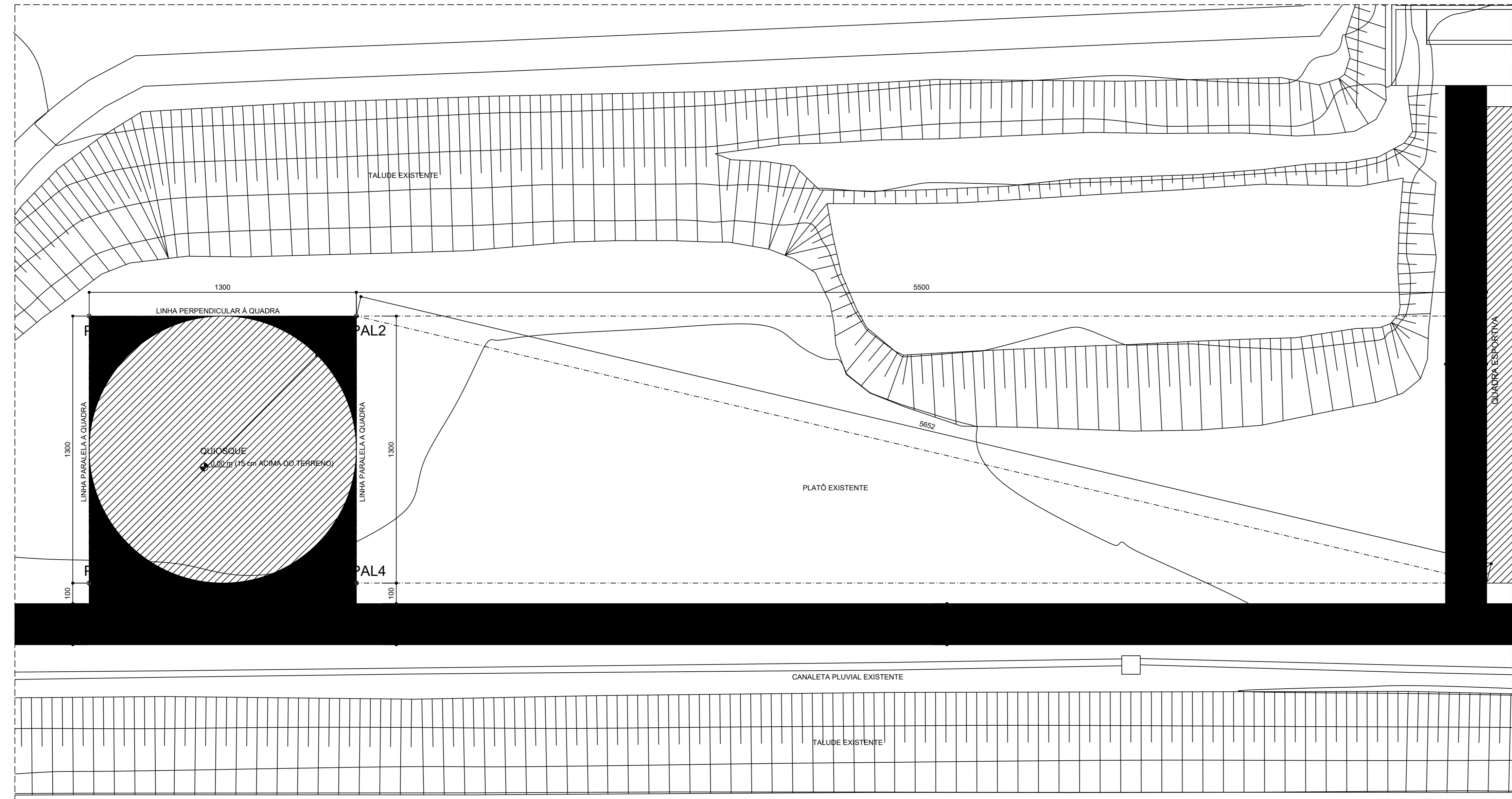
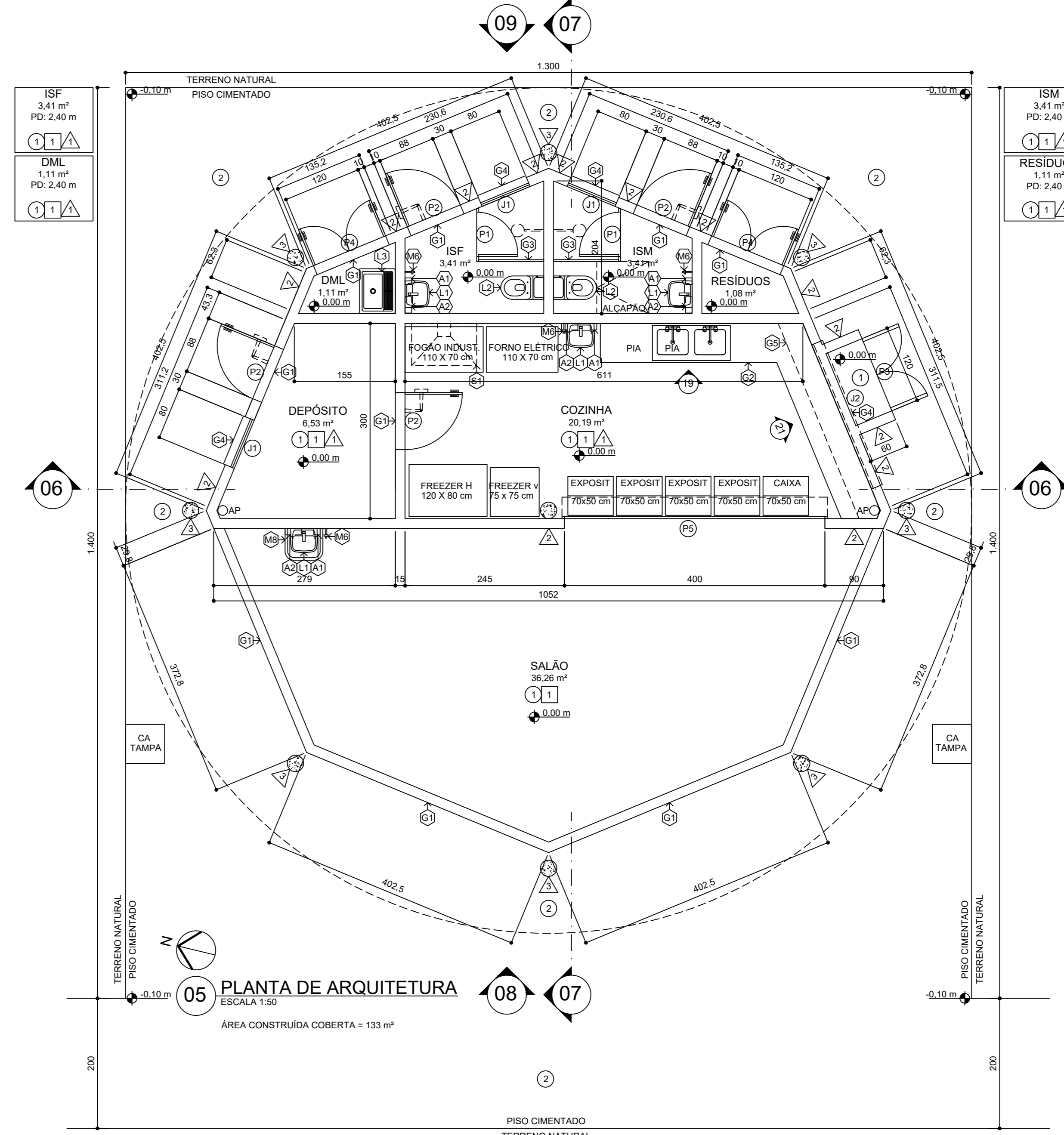
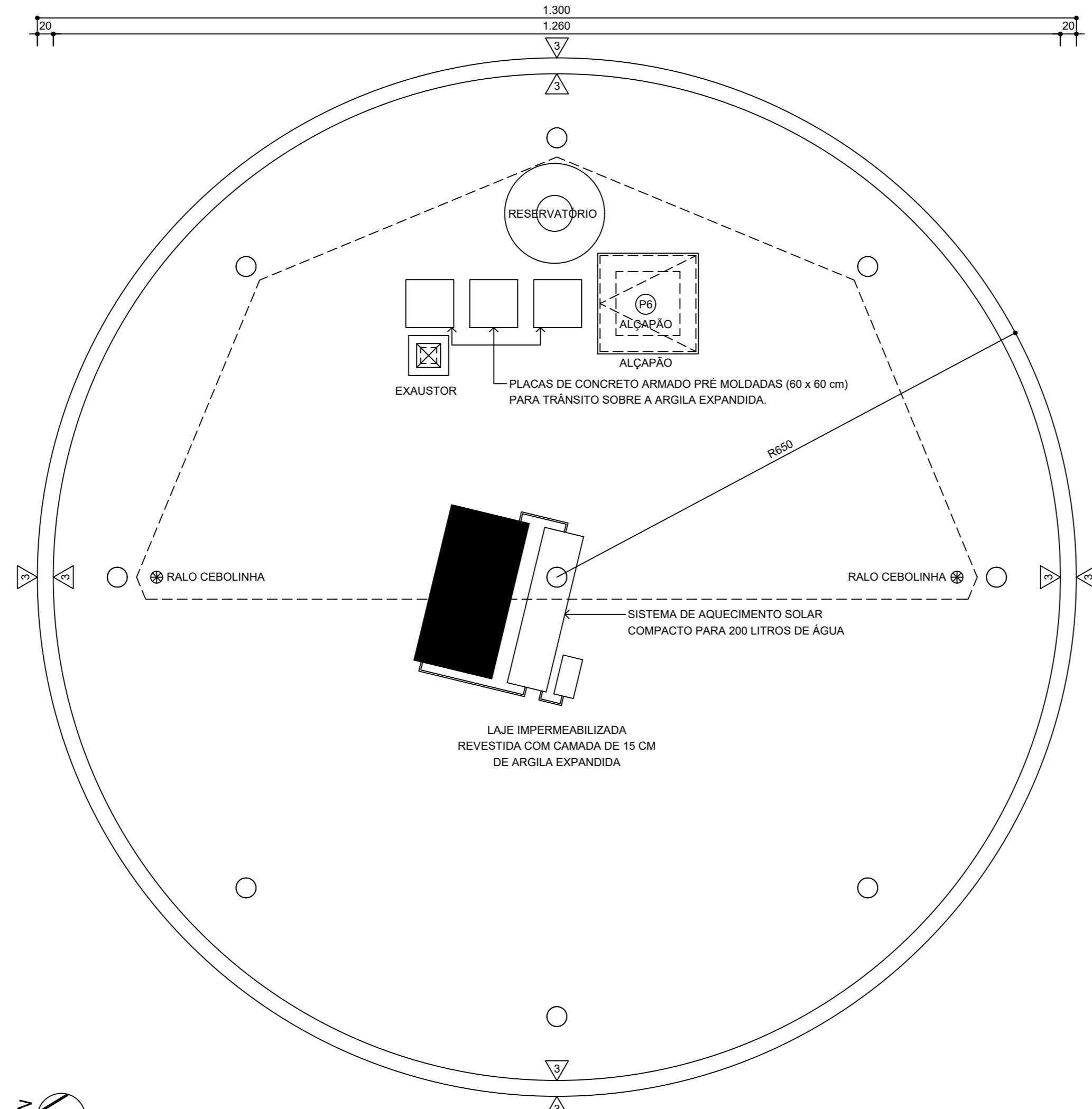
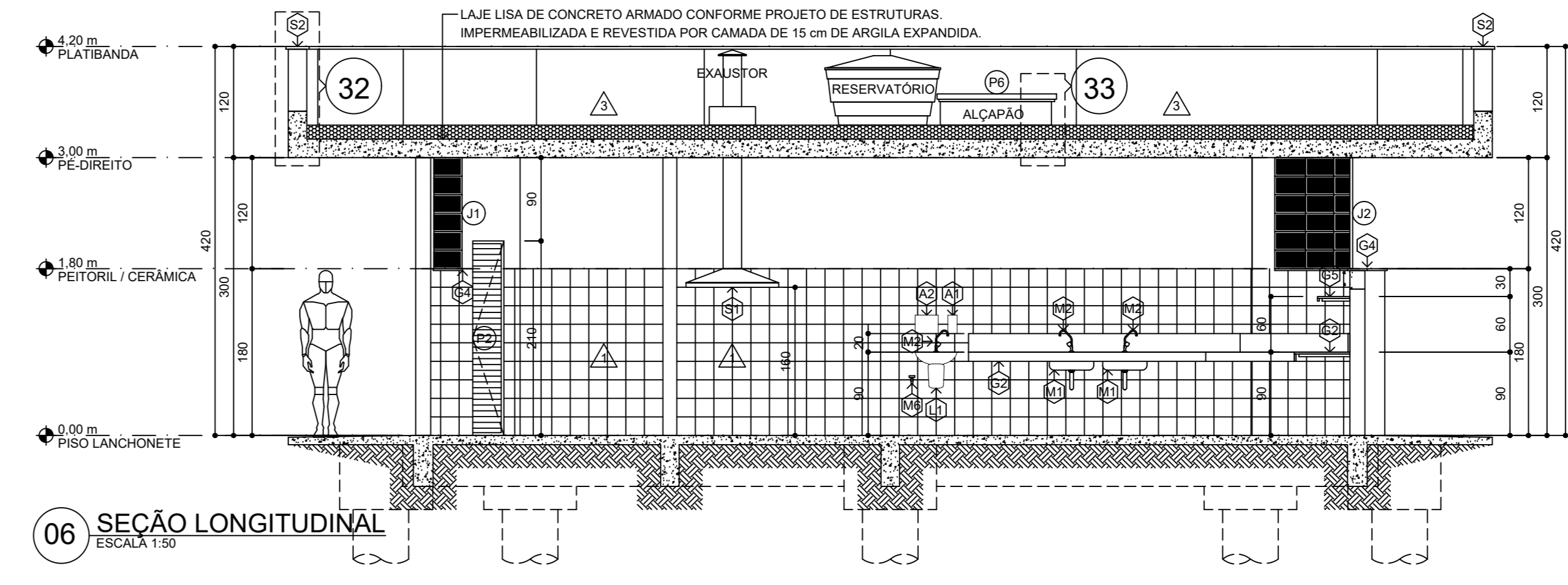
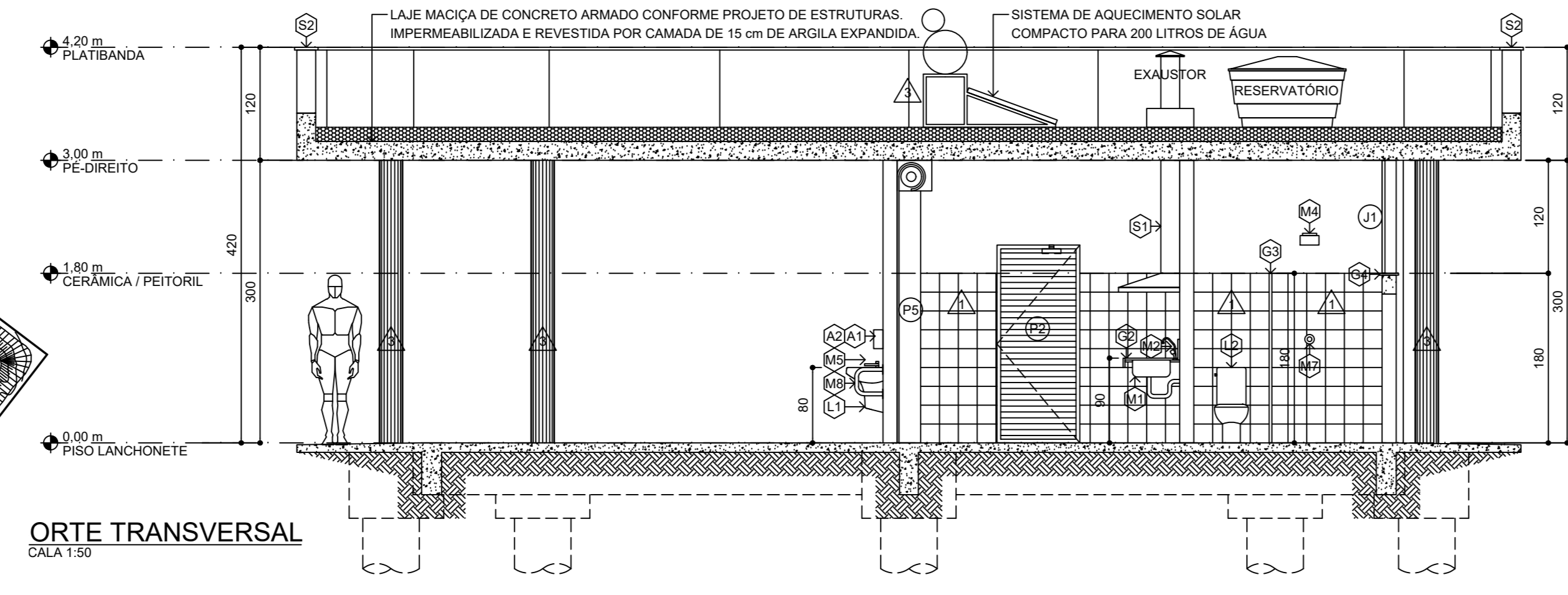
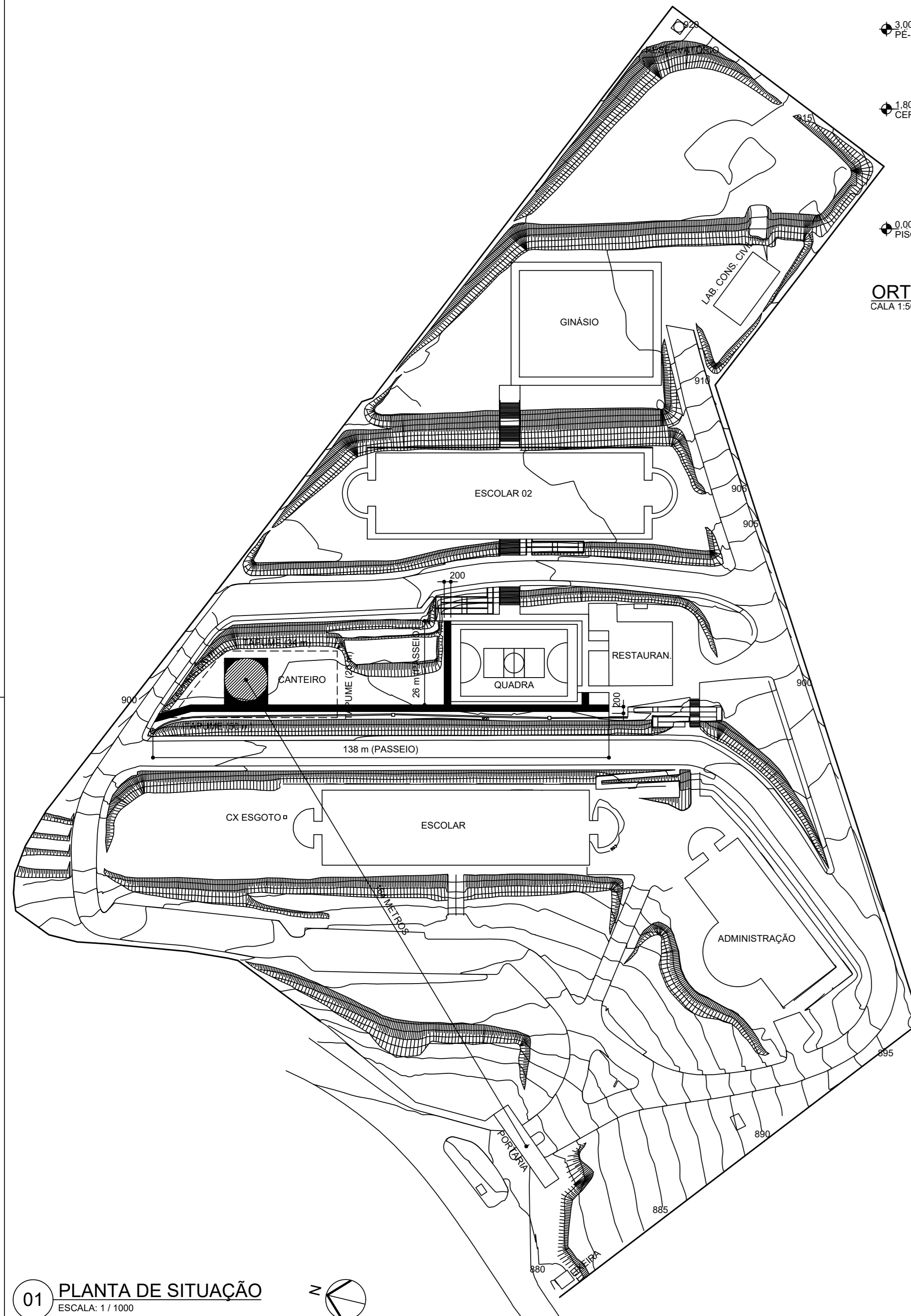
Insumo	00037544	SINAPI	MISTURADOR DE ARGAMASSA, EIXO HORIZONTAL, CAPACIDADE DE MISTURA 300 KG, MOTOR ELETRICO TRIFASICO 220/380 V, POTENCIA 5 CV	Equipamento	UN	0,0000800	13.827,58	1,10	
				MO sem LS =>	0,00	LS =>	0,00	MO com LS =>	0,00
				Valor do BDI =>	0,26		Valor com BDI =>		1,36
	Código	Banco	Descrição	Tipo	Und	Quant.	Valor Unit	Total	
Composição	88391	SINAPI	MISTURADOR DE ARGAMASSA, EIXO HORIZONTAL, CAPACIDADE DE MISTURA 300 KG, MOTOR ELÉTRICO POTÊNCIA 5 CV - MATERIAIS NA OPERAÇÃO. AF_06/2014	CHOR - CUSTOS HORÁRIOS DE MÁQUINAS E	H	1,0000000	3,56	3,56	
Insumo	00002705	SINAPI	ENERGIA ELETRICA ATE 2000 KWH INDUSTRIAL, SEM DEMANDA	Material	KW/H	3,1300000	1,14	3,56	
				MO sem LS =>	0,00	LS =>	0,00	MO com LS =>	0,00
				Valor do BDI =>	0,84		Valor com BDI =>		4,40
	Código	Banco	Descrição	Tipo	Und	Quant.	Valor Unit	Total	
Composição	88282	SINAPI	MOTORISTA DE CAMINHÃO COM ENCARGOS COMPLEMENTARES	SEDI - SERVIÇOS	H	1,0000000	17,40	17,40	
Composição Auxiliar	95347	SINAPI	CURSO DE CAPACITAÇÃO PARA MOTORISTA DE CAMINHÃO (ENCARGOS COMPLEMENTARES) - HORISTA	SEDI - SERVIÇOS DIVERSOS	H	1,0000000	0,05	0,05	
Insumo	00037370	SINAPI	ALIMENTACAO - HORISTA (ENCARGOS COMPLEMENTARES) (COLETADO CAIXA)	Outros	H	1,0000000	1,03	1,03	
Insumo	00043488	SINAPI	EPI - FAMILIA OPERADOR ESCAVADEIRA - HORISTA (ENCARGOS COMPLEMENTARES - COLETADO CAIXA)	Equipamento	H	1,0000000	0,63	0,63	
Insumo	00037372	SINAPI	EXAMES - HORISTA (ENCARGOS COMPLEMENTARES) (COLETADO CAIXA)	Outros	H	1,0000000	0,55	0,55	
Insumo	00043464	SINAPI	FERRAMENTAS - FAMILIA OPERADOR ESCAVADEIRA - HORISTA (ENCARGOS COMPLEMENTARES - COLETADO CAIXA)	Equipamento	H	1,0000000	0,01	0,01	
Insumo	00004093	SINAPI	MOTORISTA DE CAMINHAO	Mão de Obra	H	1,0000000	14,28	14,28	
Insumo	00037373	SINAPI	SEGURO - HORISTA (ENCARGOS COMPLEMENTARES) (COLETADO CAIXA)	Taxas	H	1,0000000	0,06	0,06	
Insumo	00037371	SINAPI	TRANSPORTE - HORISTA (ENCARGOS COMPLEMENTARES) (COLETADO CAIXA)	Serviços	H	1,0000000	0,79	0,79	
				MO sem LS =>	7,72	LS =>	6,61	MO com LS =>	14,33
				Valor do BDI =>	4,14		Valor com BDI =>		21,54
	Código	Banco	Descrição	Tipo	Und	Quant.	Valor Unit	Total	
Composição	88377	SINAPI	OPERADOR DE BETONEIRA ESTACIONÁRIA/MISTURADOR COM ENCARGOS COMPLEMENTARES	SEDI - SERVIÇOS DIVERSOS	H	1,0000000	15,57	15,57	
Composição Auxiliar	95389	SINAPI	CURSO DE CAPACITAÇÃO PARA OPERADOR DE BETONEIRA ESTACIONÁRIA/MISTURADOR (ENCARGOS COMPLEMENTARES) - HORISTA	SEDI - SERVIÇOS DIVERSOS	H	1,0000000	0,07	0,07	

Insumo	00037370	SINAPI	ALIMENTACAO - HORISTA (ENCARGOS COMPLEMENTARES) (COLETADO CAIXA)	Outros	H	1,0000000	1,03	1,03	
Insumo	00043488	SINAPI	EPI - FAMILIA OPERADOR ESCAVADEIRA - HORISTA (ENCARGOS COMPLEMENTARES - COLETADO CAIXA)	Equipamento	H	1,0000000	0,63	0,63	
Insumo	00037372	SINAPI	EXAMES - HORISTA (ENCARGOS COMPLEMENTARES) (COLETADO CAIXA)	Outros	H	1,0000000	0,55	0,55	
Insumo	00043464	SINAPI	FERRAMENTAS - FAMILIA OPERADOR ESCAVADEIRA - HORISTA (ENCARGOS COMPLEMENTARES - COLETADO CAIXA)	Equipamento	H	1,0000000	0,01	0,01	
Insumo	00037666	SINAPI	OPERADOR DE BETONEIRA ESTACIONARIA/MISTURADOR	Mão de Obra	H	1,0000000	12,43	12,43	
Insumo	00037373	SINAPI	SEGURO - HORISTA (ENCARGOS COMPLEMENTARES) (COLETADO CAIXA)	Taxas	H	1,0000000	0,06	0,06	
Insumo	00037371	SINAPI	TRANSPORTE - HORISTA (ENCARGOS COMPLEMENTARES) (COLETADO CAIXA)	Serviços	H	1,0000000	0,79	0,79	
				MO sem LS =>	6,73	LS =>	5,77	MO com LS =>	12,50
				Valor do BDI =>	3,71			Valor com BDI =>	19,28
		Código Banco	Descrição	Tipo	Und	Quant.	Valor Unit	Total	
Composição	88297	SINAPI	OPERADOR DE MÁQUINAS E EQUIPAMENTOS COM ENCARGOS COMPLEMENTARES	SEDI - SERVIÇOS DIVERSOS	H	1,0000000	18,01	18,01	
Composição Auxiliar	95360	SINAPI	CURSO DE CAPACITAÇÃO PARA OPERADOR DE MÁQUINAS E EQUIPAMENTOS (ENCARGOS COMPLEMENTARES) - HORISTA	SEDI - SERVIÇOS DIVERSOS	H	1,0000000	0,12	0,12	
Insumo	00037370	SINAPI	ALIMENTACAO - HORISTA (ENCARGOS COMPLEMENTARES) (COLETADO CAIXA)	Outros	H	1,0000000	1,03	1,03	
Insumo	00043488	SINAPI	EPI - FAMILIA OPERADOR ESCAVADEIRA - HORISTA (ENCARGOS COMPLEMENTARES - COLETADO CAIXA)	Equipamento	H	1,0000000	0,63	0,63	
Insumo	00037372	SINAPI	EXAMES - HORISTA (ENCARGOS COMPLEMENTARES) (COLETADO CAIXA)	Outros	H	1,0000000	0,55	0,55	
Insumo	00043464	SINAPI	FERRAMENTAS - FAMILIA OPERADOR ESCAVADEIRA - HORISTA (ENCARGOS COMPLEMENTARES - COLETADO CAIXA)	Equipamento	H	1,0000000	0,01	0,01	
Insumo	00004230	SINAPI	OPERADOR DE MAQUINAS E EQUIPAMENTOS	Mão de Obra	H	1,0000000	14,82	14,82	
Insumo	00037373	SINAPI	SEGURO - HORISTA (ENCARGOS COMPLEMENTARES) (COLETADO CAIXA)	Taxas	H	1,0000000	0,06	0,06	
Insumo	00037371	SINAPI	TRANSPORTE - HORISTA (ENCARGOS COMPLEMENTARES) (COLETADO CAIXA)	Serviços	H	1,0000000	0,79	0,79	
				MO sem LS =>	8,05	LS =>	6,89	MO com LS =>	14,94
				Valor do BDI =>	4,29			Valor com BDI =>	22,30
		Código Banco	Descrição	Tipo	Und	Quant.	Valor Unit	Total	
Composição	88309	SINAPI	PEDREIRO COM ENCARGOS COMPLEMENTARES	SEDI - SERVIÇOS	H	1,0000000	19,64	19,64	
Composição Auxiliar	95371	SINAPI	CURSO DE CAPACITAÇÃO PARA PEDREIRO (ENCARGOS COMPLEMENTARES) - HORISTA	SEDI - SERVIÇOS DIVERSOS	H	1,0000000	0,23	0,23	
Insumo	00037370	SINAPI	ALIMENTACAO - HORISTA (ENCARGOS COMPLEMENTARES) (COLETADO CAIXA)	Outros	H	1,0000000	1,03	1,03	
Insumo	00043489	SINAPI	EPI - FAMILIA PEDREIRO - HORISTA (ENCARGOS COMPLEMENTARES - COLETADO CAIXA)	Equipamento	H	1,0000000	0,95	0,95	

	Código	Banco	Descrição	Tipo	Und	Quant.	Valor Unit	Total	
Composição	91273	SINAPI	PLACA VIBRATÓRIA REVERSÍVEL COM MOTOR 4 TEMPOS A GASOLINA, FORÇA CENTRÍFUGA DE 25 KN (2500 KGF), POTÊNCIA 5,5 CV - DEPRECIAÇÃO. AF_08/2015	CHOR - CUSTOS HORÁRIOS DE MÁQUINAS E	H	1,0000000	0,48	0,48	
Insumo	00001442	SINAPI	COMPACTADOR DE SOLO TIPO PLACA VIBRATORIA REVERSIVEL, A GASOLINA, 4 TEMPOS, PESO DE 125 A 150 KG, FORCA CENTRIFUGA DE 2500 A 2800 KGF, LARG. TRABALHO DE 400 A 450 MM, FREQ VIBRACAO DE 4300 A 4500 RPM, VELOC. TRABALHO DE 15 A 20 M/MIN, POT. DE 5,5 A 6,0 HP	Equipamento	UN	0,0000533	9.019,92	0,48	
				MO sem LS =>	0,00	LS =>	0,00	MO com LS =>	0,00
				Valor do BDI =>	0,11		Valor com BDI =>		0,59
	Código	Banco	Descrição	Tipo	Und	Quant.	Valor Unit	Total	
Composição	91274	SINAPI	PLACA VIBRATÓRIA REVERSÍVEL COM MOTOR 4 TEMPOS A GASOLINA, FORÇA CENTRÍFUGA DE 25 KN (2500 KGF), POTÊNCIA 5,5 CV - JUROS. AF_08/2015	CHOR - CUSTOS HORÁRIOS DE MÁQUINAS E	H	1,0000000	0,06	0,06	
Insumo	00001442	SINAPI	COMPACTADOR DE SOLO TIPO PLACA VIBRATORIA REVERSIVEL, A GASOLINA, 4 TEMPOS, PESO DE 125 A 150 KG, FORCA CENTRIFUGA DE 2500 A 2800 KGF, LARG. TRABALHO DE 400 A 450 MM, FREQ VIBRACAO DE 4300 A 4500 RPM, VELOC. TRABALHO DE 15 A 20 M/MIN, POT. DE 5,5 A 6,0 HP	Equipamento	UN	0,0000074	9.019,92	0,06	
				MO sem LS =>	0,00	LS =>	0,00	MO com LS =>	0,00
				Valor do BDI =>	0,01		Valor com BDI =>		0,07
	Código	Banco	Descrição	Tipo	Und	Quant.	Valor Unit	Total	
Composição	91275	SINAPI	PLACA VIBRATÓRIA REVERSÍVEL COM MOTOR 4 TEMPOS A GASOLINA, FORÇA CENTRÍFUGA DE 25 KN (2500 KGF), POTÊNCIA 5,5 CV - MANUTENÇÃO. AF_08/2015	CHOR - CUSTOS HORÁRIOS DE MÁQUINAS E	H	1,0000000	0,60	0,60	
Insumo	00001442	SINAPI	COMPACTADOR DE SOLO TIPO PLACA VIBRATORIA REVERSIVEL, A GASOLINA, 4 TEMPOS, PESO DE 125 A 150 KG, FORCA CENTRIFUGA DE 2500 A 2800 KGF, LARG. TRABALHO DE 400 A 450 MM, FREQ VIBRACAO DE 4300 A 4500 RPM, VELOC. TRABALHO DE 15 A 20 M/MIN, POT. DE 5,5 A 6,0 HP	Equipamento	UN	0,0000667	9.019,92	0,60	
				MO sem LS =>	0,00	LS =>	0,00	MO com LS =>	0,00
				Valor do BDI =>	0,14		Valor com BDI =>		0,74
	Código	Banco	Descrição	Tipo	Und	Quant.	Valor Unit	Total	

	Código	Banco	Descrição	Tipo	Und	Quant.	Valor Unit	Total	
Composição	6171	SINAPI	TAMPA DE CONCRETO ARMADO 60X60X5CM PARA CAIXA	INHI - INSTALAÇÕES	UN	1,0000000	35,18	35,18	
Composição Auxiliar	88830	SINAPI	BETONEIRA CAPACIDADE NOMINAL DE 400 L, CAPACIDADE DE MISTURA 280 L, MOTOR ELÉTRICO TRIFÁSICO POTÊNCIA DE 2 CV, SEM CARREGADOR - CHP DIURNO. AF_10/2014	CHOR - CUSTOS HORÁRIOS DE MÁQUINAS E	CHP	0,0140000	2,09	0,02	
Composição Auxiliar	88245	SINAPI	ARMADOR COM ENCARGOS COMPLEMENTARES	SEDI - SERVIÇOS DIVERSOS	H	0,1000000	19,51	1,95	
Composição Auxiliar	88262	SINAPI	CARPINTEIRO DE FORMAS COM ENCARGOS COMPLEMENTARES	SEDI - SERVIÇOS DIVERSOS	H	0,1000000	19,43	1,94	
Composição Auxiliar	88316	SINAPI	SERVENTE COM ENCARGOS COMPLEMENTARES	SEDI - SERVIÇOS DIVERSOS	H	0,2000000	14,11	2,82	
Insumo	00043059	SINAPI	ACO CA-60, 4,2 MM, OU 5,0 MM, OU 6,0 MM, OU 7,0 MM, VERGALHAO	Material	KG	1,4400000	10,77	15,50	
Insumo	00000345	SINAPI	ARAME GALVANIZADO 18 BWG, D = 1,24MM (0,009 KG/M)	Material	KG	0,0290000	39,22	1,13	
Insumo	00000367	SINAPI	AREIA GROSSA - POSTO JAZIDA/FORNECEDOR (RETIRADO NA JAZIDA, SEM TRANSPORTE)	Material	m³	0,0160000	60,00	0,96	
Insumo	00001379	SINAPI	CIMENTO PORTLAND COMPOSTO CP II-32	Material	KG	5,5400000	0,62	3,43	
Insumo	00004718	SINAPI	PEDRA BRITADA N. 2 (19 A 38 MM) POSTO PEDREIRA/FORNECEDOR, SEM FRETE	Material	m³	0,0150000	87,14	1,30	
Insumo	00005068	SINAPI	PREGO DE ACO POLIDO COM CABECA 17 X 21 (2 X 11)	Material	KG	0,0800000	19,79	1,58	
Insumo	00004512	SINAPI	SARRAFO DE MADEIRA NAO APARELHADA 2,5 X 5 CM (1 X 2 ") PINUS, MISTA OU EQUIVALENTE DA REGIAO	Material	M	2,5000000	1,82	4,55	
				MO sem LS =>	2,77	LS =>	2,38	MO com LS =>	5,15
				Valor do BDI =>	8,38		Valor com BDI =>		43,56
	Código	Banco	Descrição	Tipo	Und	Quant.	Valor Unit	Total	
Composição	ED-51125	SETOP	TRANSPORTE DE MATERIAL DEMOLIDO EM CAÇAMBA		m³	1,0000000	30,00	30,00	
Insumo	MATED- 11177	SETOP	Caçamba, capacidade 5 m³	Material	un	0,2000000	150,00	30,00	
				MO sem LS =>	0,00	LS =>	0,00	MO com LS =>	0,00
				Valor do BDI =>	7,14		Valor com BDI =>		37,14
	Código	Banco	Descrição	Tipo	Und	Quant.	Valor Unit	Total	
Composição	95606	SINAPI	UMIDIFICAÇÃO DE MATERIAL PARA VALAS COM CAMINHÃO PIPA 10000L. AF_11/2016	MOVT - MOVIMENTO DE TERRA	m³	1,0000000	1,60	1,60	
Composição Auxiliar	5901	SINAPI	CAMINHÃO PIPA 10.000 L TRUCADO, PESO BRUTO TOTAL 23.000 KG, CARGA ÚTIL MÁXIMA 15.935 KG, DISTÂNCIA ENTRE EIXOS 4,8 M, POTÊNCIA 230 CV, INCLUSIVE TANQUE DE AÇO PARA TRANSPORTE DE ÁGUA - CHP DIURNO. AF_06/2014	CHOR - CUSTOS HORÁRIOS DE MÁQUINAS E EQUIPAMENTOS	CHP	0,0060000	227,60	1,36	
Composição Auxiliar	5903	SINAPI	CAMINHÃO PIPA 10.000 L TRUCADO, PESO BRUTO TOTAL 23.000 KG, CARGA ÚTIL MÁXIMA 15.935 KG, DISTÂNCIA ENTRE EIXOS 4,8 M, POTÊNCIA 230 CV, INCLUSIVE TANQUE DE AÇO PARA TRANSPORTE DE ÁGUA - CHI DIURNO. AF_06/2014	CHOR - CUSTOS HORÁRIOS DE MÁQUINAS E EQUIPAMENTOS	CHI	0,0030000	40,43	0,12	

Composição	88316	SINAPI	SERVENTE COM ENCARGOS COMPLEMENTARES	SEDI - SERVIÇOS DIVERSOS	H	0,0090000	14,11	0,12	
Auxiliar				MO sem LS =>	0,11	LS =>	0,10	MO com LS =>	0,21
				Valor do BDI =>	0,38		Valor com BDI =>	1,98	
<i>DIOB/SINFRA - CEFET-MG</i>									



LEGENDA DE ESPECIFICAÇÕES

TABELA REVESTIMENTOS

PISOS

- REVESTIMENTO EM PORCELANATO RETIFICADO DE 60 X 60 cm NA COR AREIA
- PISO CIMENTADO BARRAFEADO

PAREDES

- REVESTIMENTO CERÂMICO DE 30 X 40 cm NA COR BRANCO, ATE 180 cm DE ALTURA
- ACRILA DE 60 cm DE ALTURA: PINTURA ACRÍLICA SOBRE PAREDE EMASSADA COM MASSA ACRÍLICA. REFERÊNCIA: SHERWIN WILLIAMS METALTEX ACRÍLICA PREMIUM COR BRANCO NEVE.
- TEXTURA ACRÍLICA ROLADA SOBRE PAREDE REBOCADA. REFERÊNCIA: SHERWIN WILLIAMS METALTEX ACRÍLICA PREMIUM COR VERDE CLARO
- TEXTURA ACRÍLICA ROLADA SOBRE PAREDE REBOCADA. REFERÊNCIA: SHERWIN WILLIAMS METALTEX ACRÍLICA PREMIUM COR GELO

TETO

- PINTURA ACRÍLICA SOBRE TETO EMISSAO COM MASSA ACRÍLICA. REFERÊNCIA: SHERWIN WILLIAMS METALTEX ACRÍLICA PREMIUM COR BRANCO NEVE OU BEAM COR BRANCO NEVE

LOUÇAS

- LAVATÓRIO DE COLUNA SUSPensa NA COR BRANCA. REFERÊNCIA: DECA L-81-281-230. 04 UNIDADES.
- BACIA SANITÁRIA COM CAIXA ACOPLADA EM LOUÇA BRANCA. REFERÊNCIA: IZY P11-17 DECA OU EQUIVALENTE. 02 UNIDADES.
- TANQUE DE SERVIÇO COMUM DE LOUÇA BRANCA. REFERÊNCIA: CELITE COM CAPACIDADE PARA 22 L. 01 UNIDADE.

ACESSÓRIOS

- SABONETEIRA PARA SABÃO LÍQUIDO. AÇO INOX. 04 UNIDADES.
- TOALHEIRA PARA TOALHAS DE PAPEL: PLÁSTICO RÍGIDO; PADRÃO: CEFET-MG. 4 UNIDADES.
- PAPELEIRA DE SOBREPOR: METAL CROMADO. 02 UNIDADES.
- ESPELHO 60 X 120 cm. 02 UNIDADES.

GRANITOS

- SOLEIRA: GRANITO VERDE URUBATA ESPESURA DE 2cm e FACES VISÍVEIS POLIDAS, NIVELADA E COM DEGRAU MÁXIMO DE 1 cm DE ALTURA, LARGURA DE 15 cm.
- BANCADA COM PIA DURA: GRANITO VERDE URUBATA ESPESURA DE 2cm, FACES VISÍVEIS POLIDAS, CHUMBADA EM 3 cm NAS PAREDES DE CONTORNO APOIADA SOBRE PERFIS CAIXA DE AÇO CARBONADO GALVANIZADO CHUMBADOS NA PAREDE; SAA DO MESMO GRANITO COM ALTURA DE 8 cm, FRONTAL DO MESMO GRANITO COM ALTURA DE 20 cm.
- DIVISÓRIAS: GRANITO VERDE URUBATA ESPESURA DE 3cm e FACES VISÍVEIS POLIDAS; CHUMBADAS EM 3 cm NO CONTRAPISO E PAREDE; COLADAS EM OUTRA DIVISÓRIA POR MEIO DE COLA EM BASE EPOXI.
- PEITORIL DE GRANITO VERDE URUBATA ESPESURA DE 2 cm, FACES VISÍVEIS POLIDAS; LARGURA DE 20 cm (15 cm DE PAREDE + 2,5 cm DE BALANÇO INTERNO E SISTEMA PINGADEIRA ENTALHADA).
- PRATELEIRA: GRANITO VERDE URUBATA ESPESURA DE 2cm e FACES VISÍVEIS POLIDAS; CHUMBADA EM 3 cm NAS PAREDES DE CONTORNO E APOIADA SOBRE PERFIS CAIXA DE AÇO CARBONADO GALVANIZADO CHUMBADOS NA PAREDE.

METAIS

- CUBA INDUSTRIAL DE EMBUTIR EM AÇO INOX. NAS DIMENSÕES 49,5 cm x 39 cm x 25 cm, ACABAMENTO ALTO BRILHO.
- TORNEIRA DE BANCADA COM MISTURADOR E DISPOSITIVO AERADOR: METAL CROMADO. (MODELO COZINHA).
- DUCHA HIGIÊNICA: METAL CROMADO COM REGISTRO E DERIVAÇÃO. REF.: DODOL RIVA.
- CHUVEIRO ELÉTRICO PARA COMPLEMENTAÇÃO DO SISTEMA DE AQUECIMENTO SOLAR.
- TORNEIRA DE LAVATÓRIO TEMPORIZADA DE PRESSÃO EM METAL CROMADO COM DISPOSITIVO AERADOR. REF.: DODOL 44616.
- TORNEIRA DE PAREDE COM DISPOSITIVO AERADOR: METAL CROMADO. (MODELO AREA DE SERVIÇO).
- REGISTRO DE PRESSÃO PARA CHUVEIRO.
- BARRA DE APOIO EM AÇO INOX. DIÂMETRO DE 40 mm. DESENVOLVIMENTO CURVO E CONTRIOU ATE A PAREDE.
- SISTEMA DE EXAUSTÃO: COIFA EM AÇO INOX. COM EXAUSTOR, DUTO E CHAPEU.
- CHAPEU COM PINGADEIRA DE 2,5 DE BALANÇO EM CONCRETO MOLDADA IN LOCO OU PRÉ-FABRICADA.

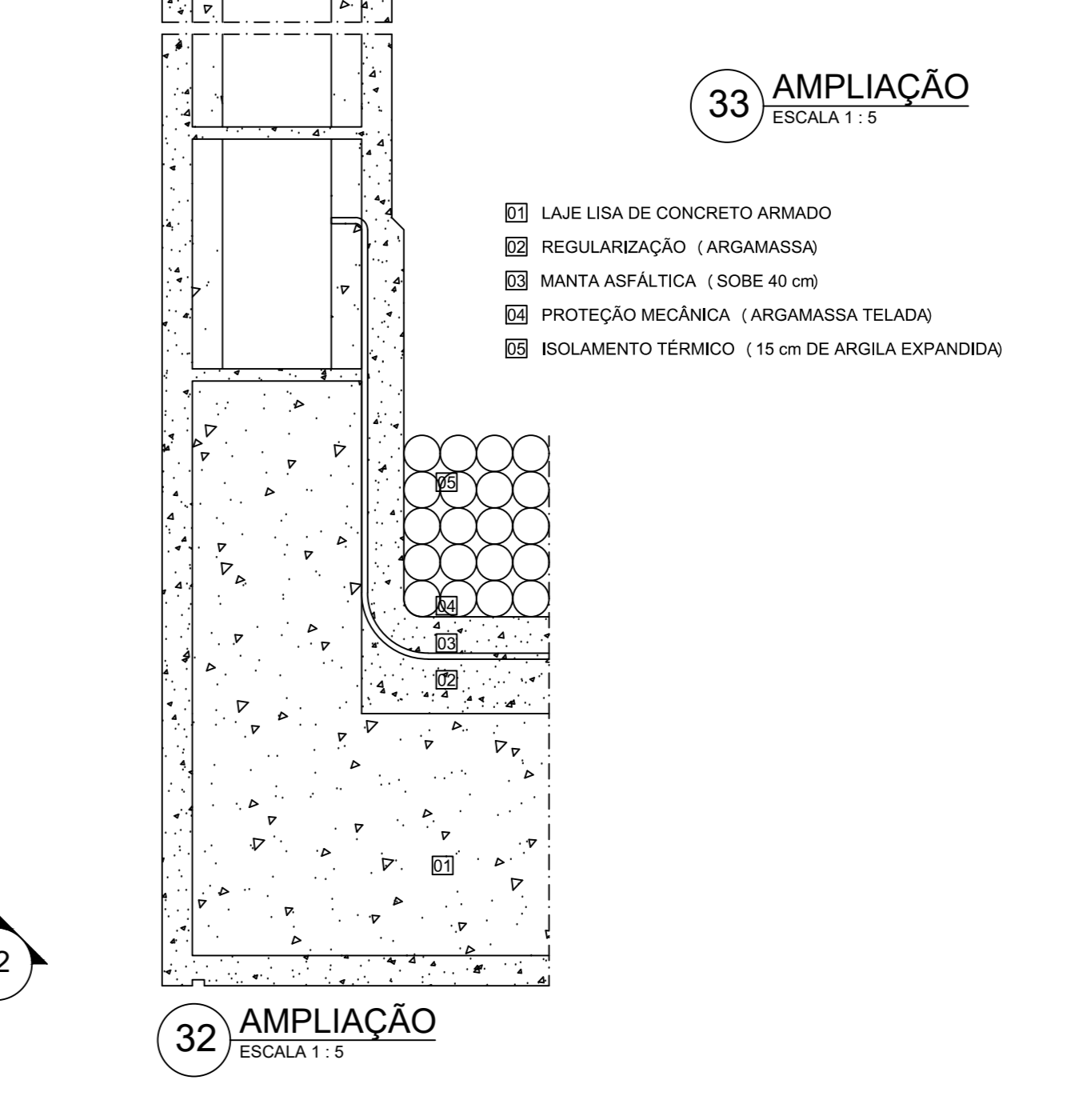
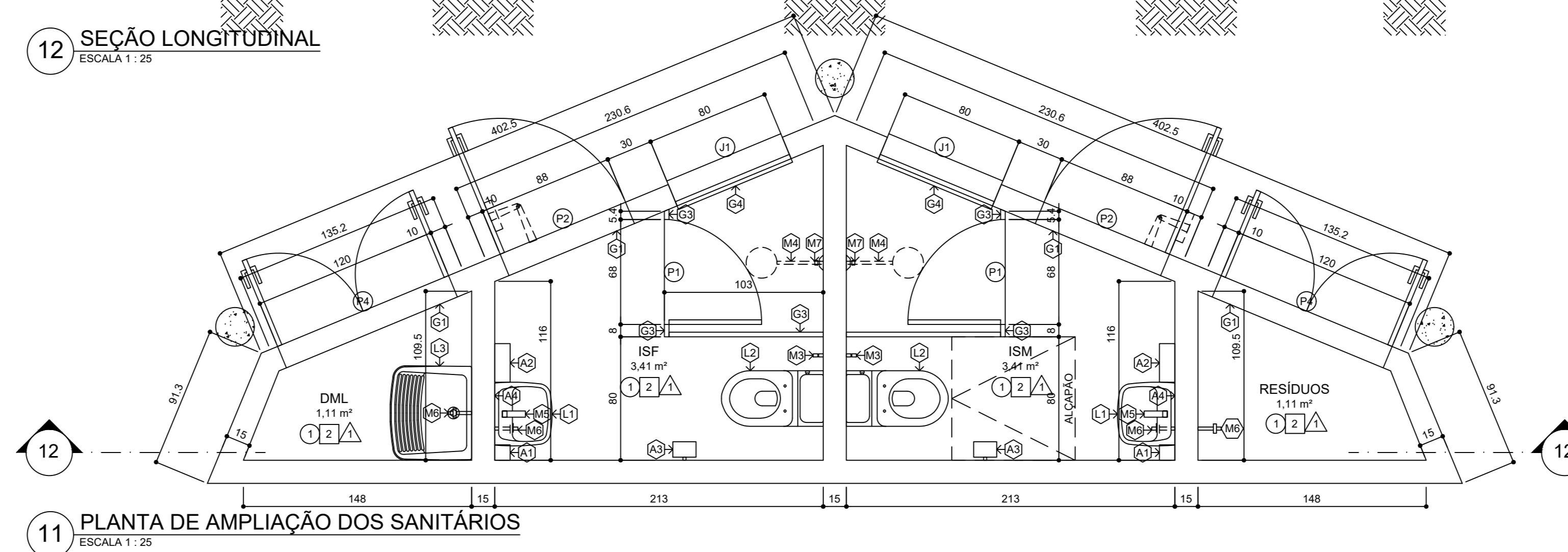
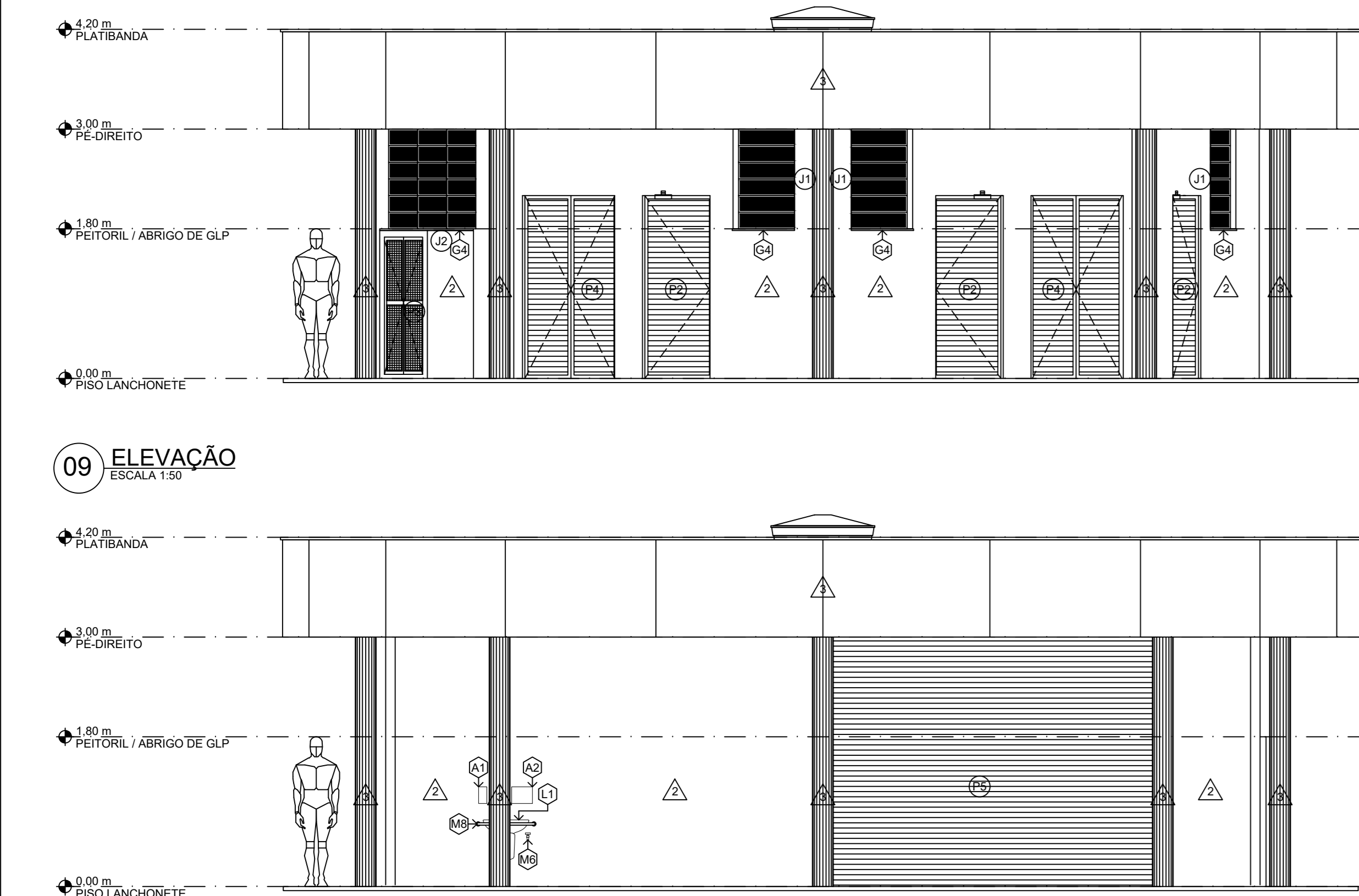
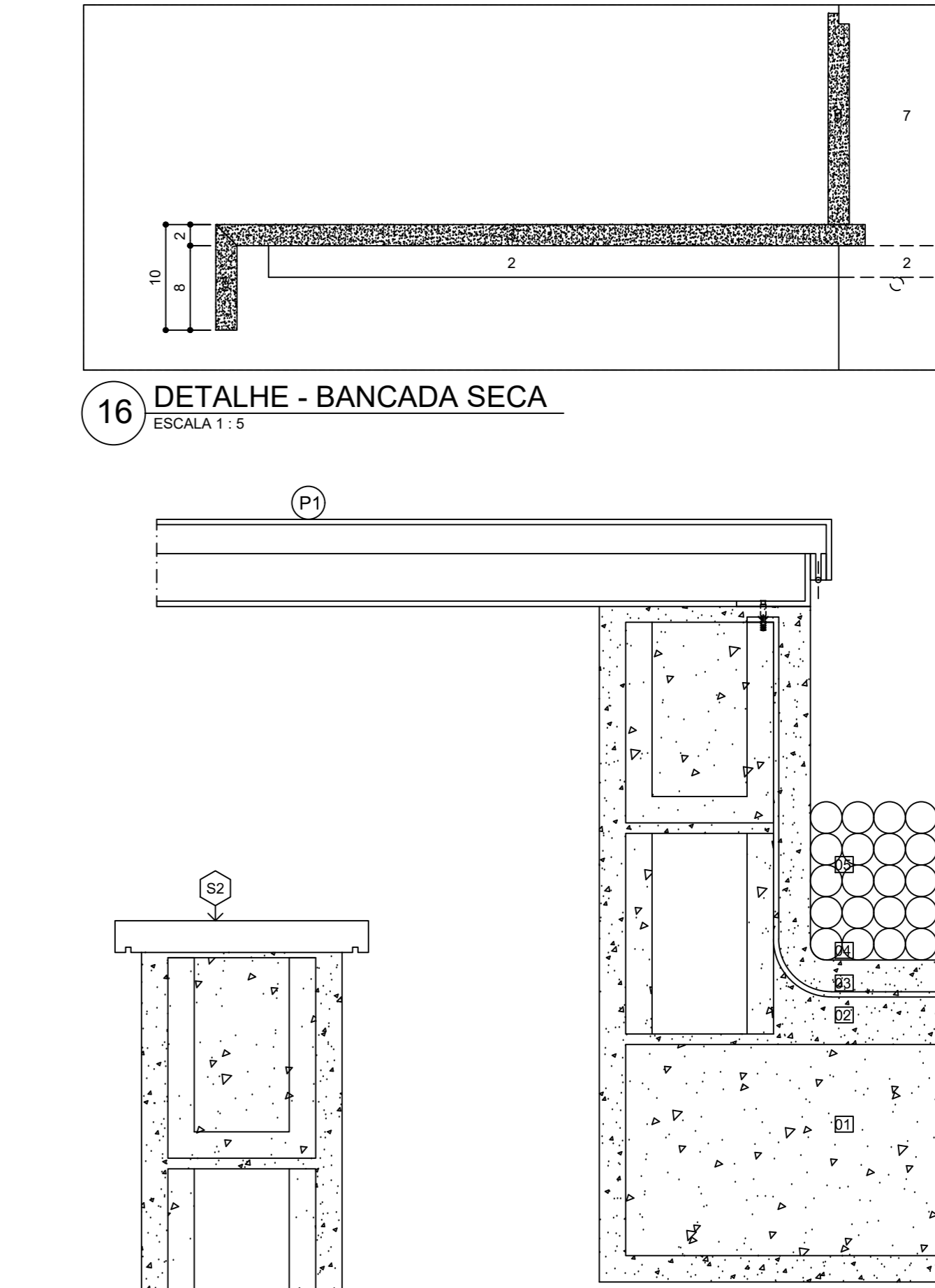
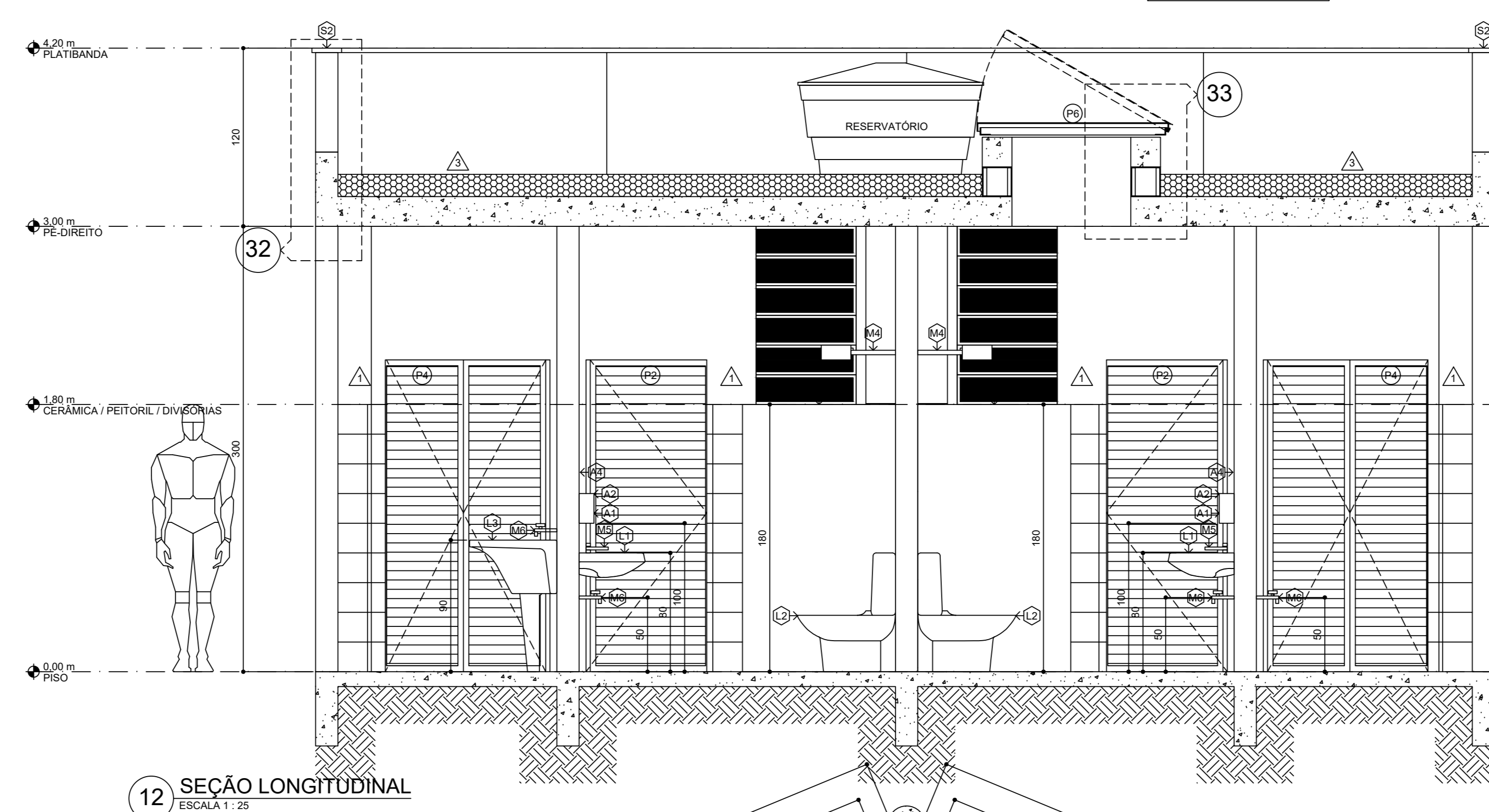
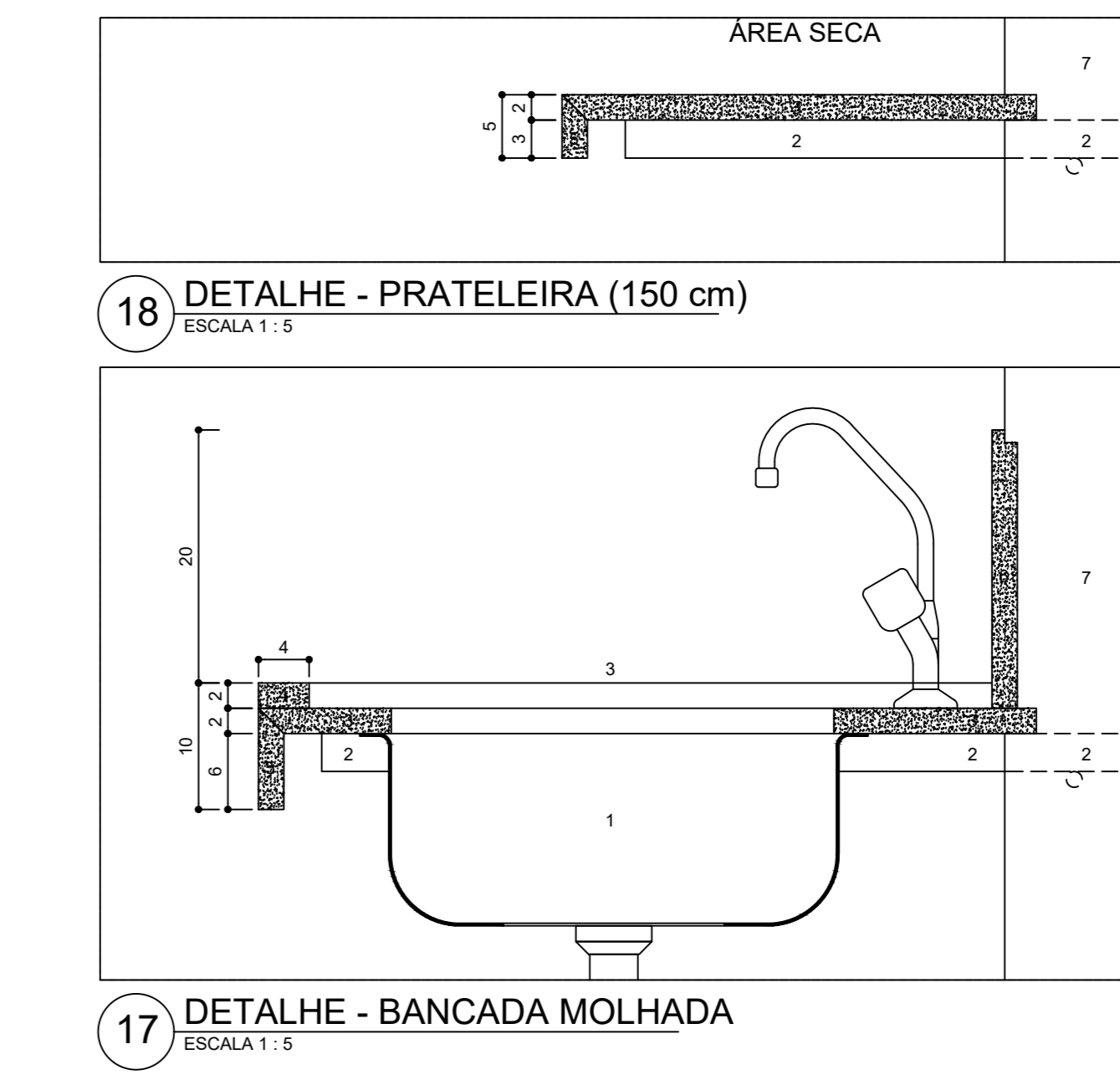
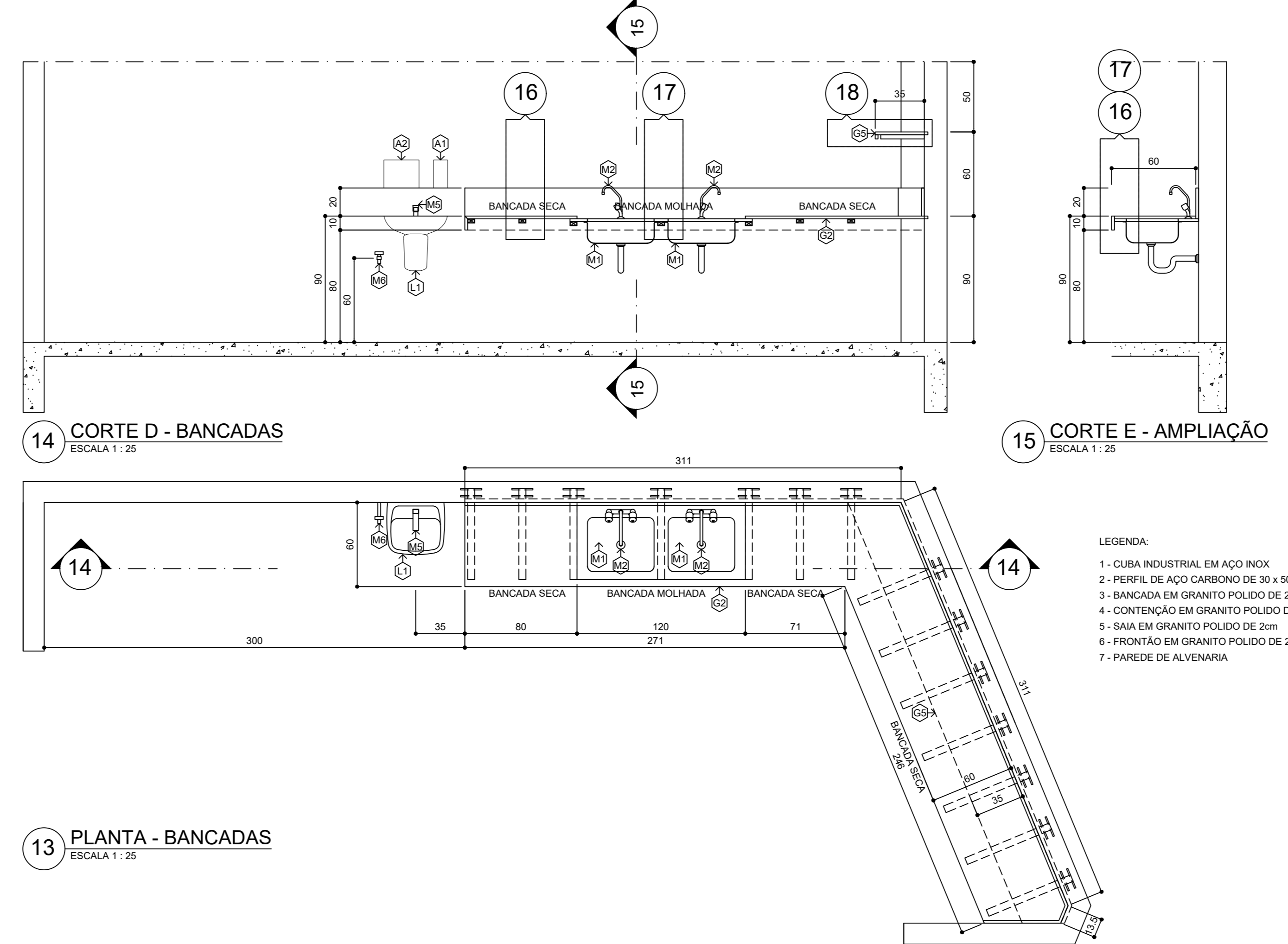
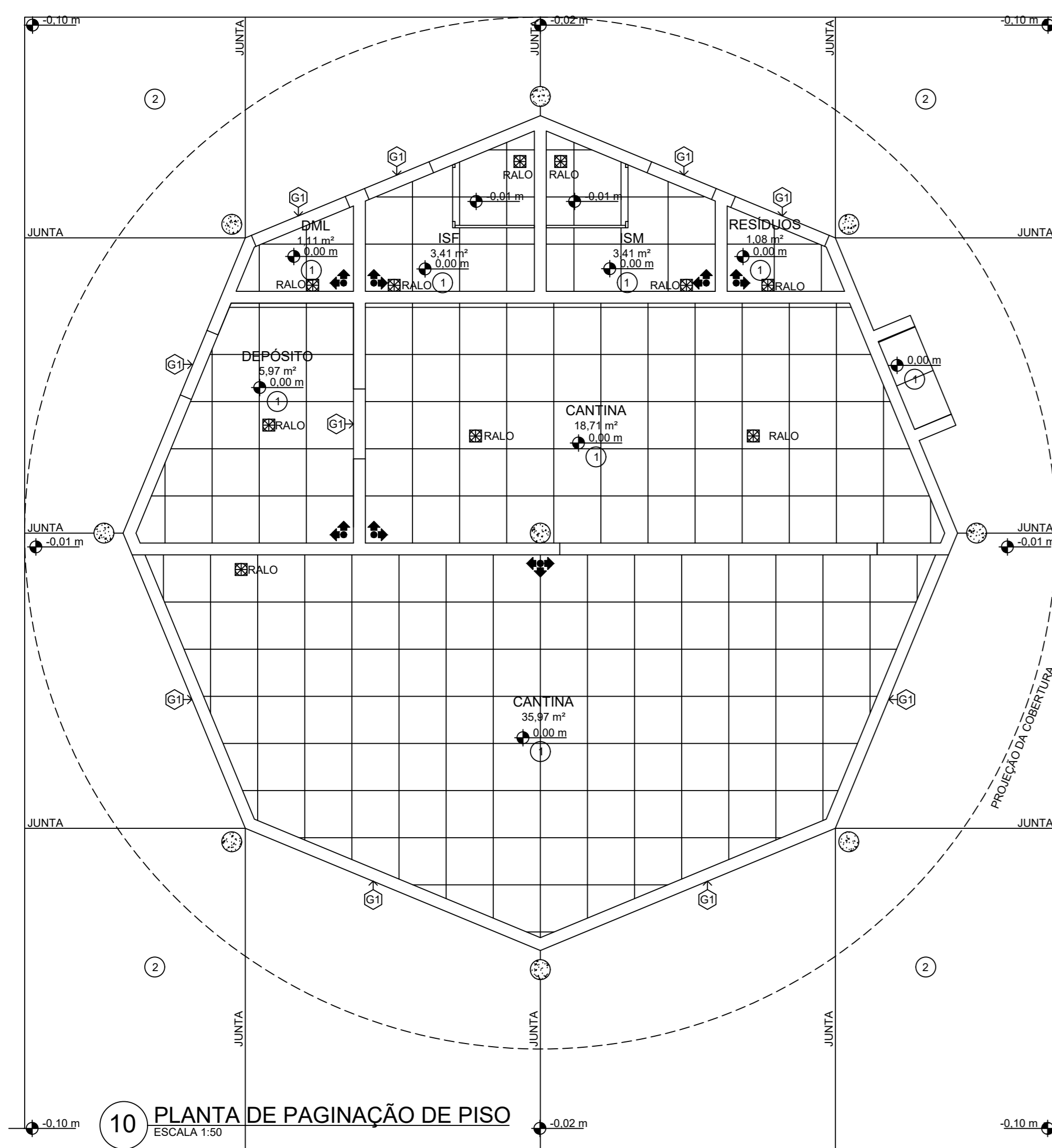
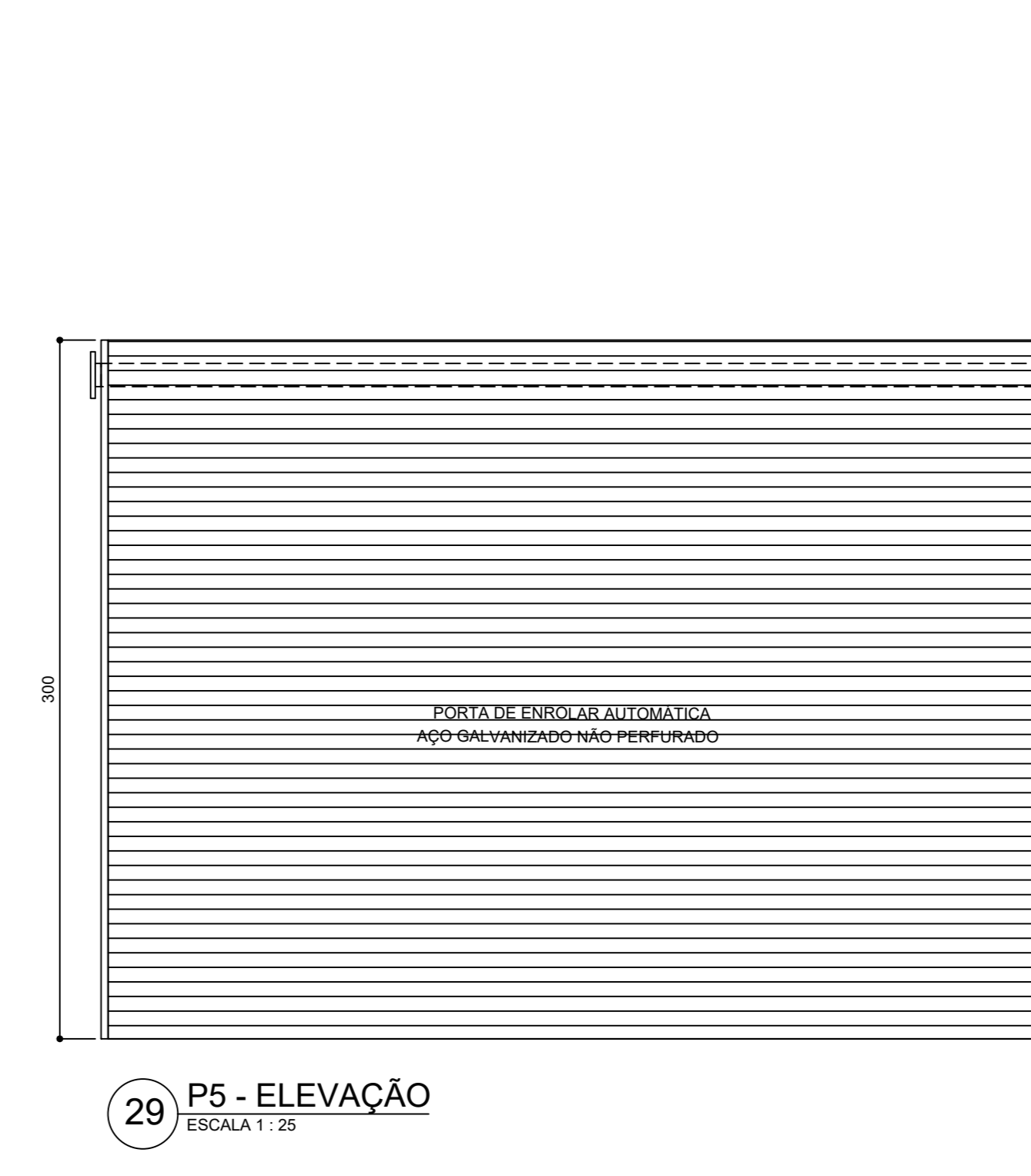
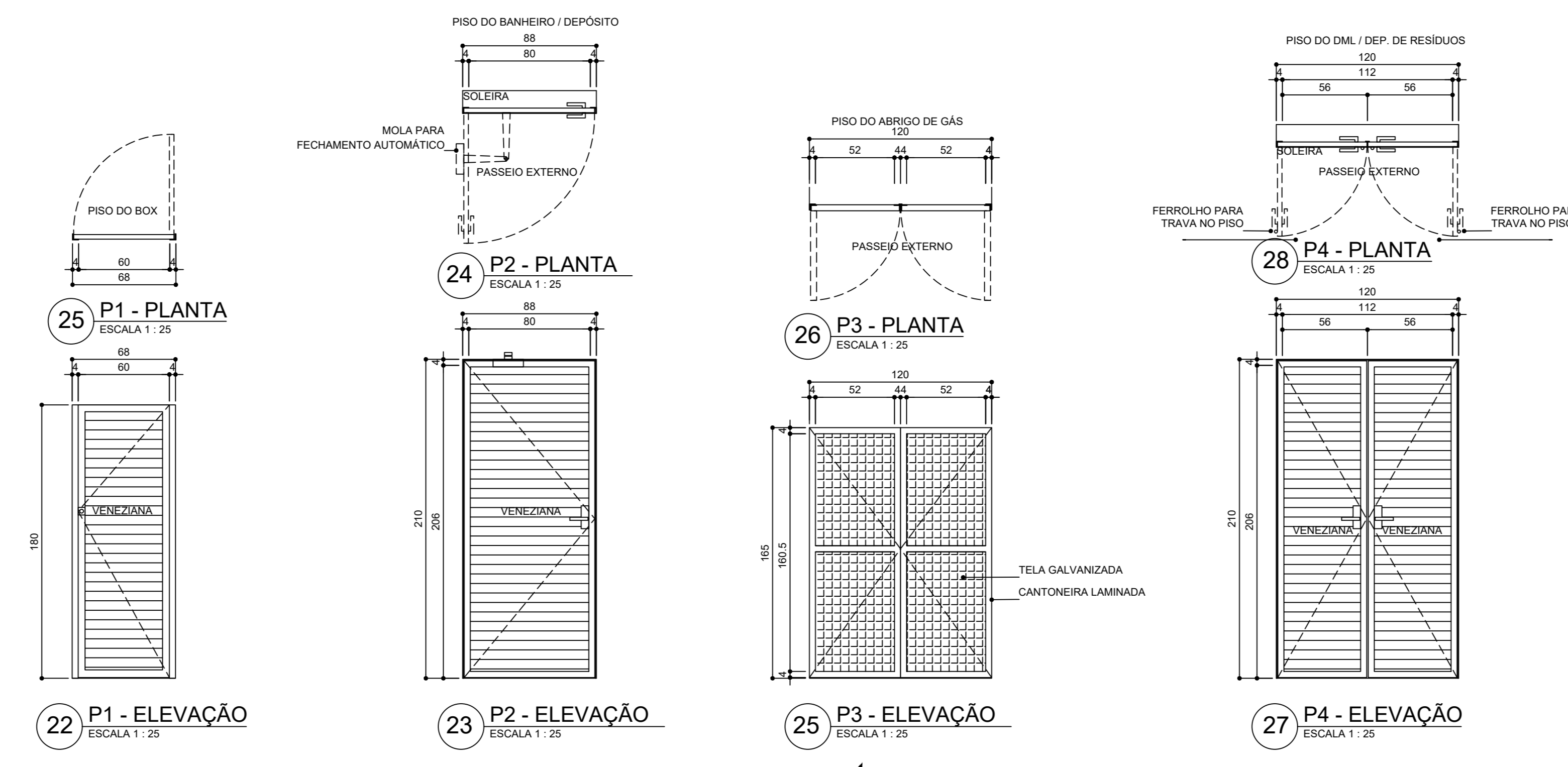
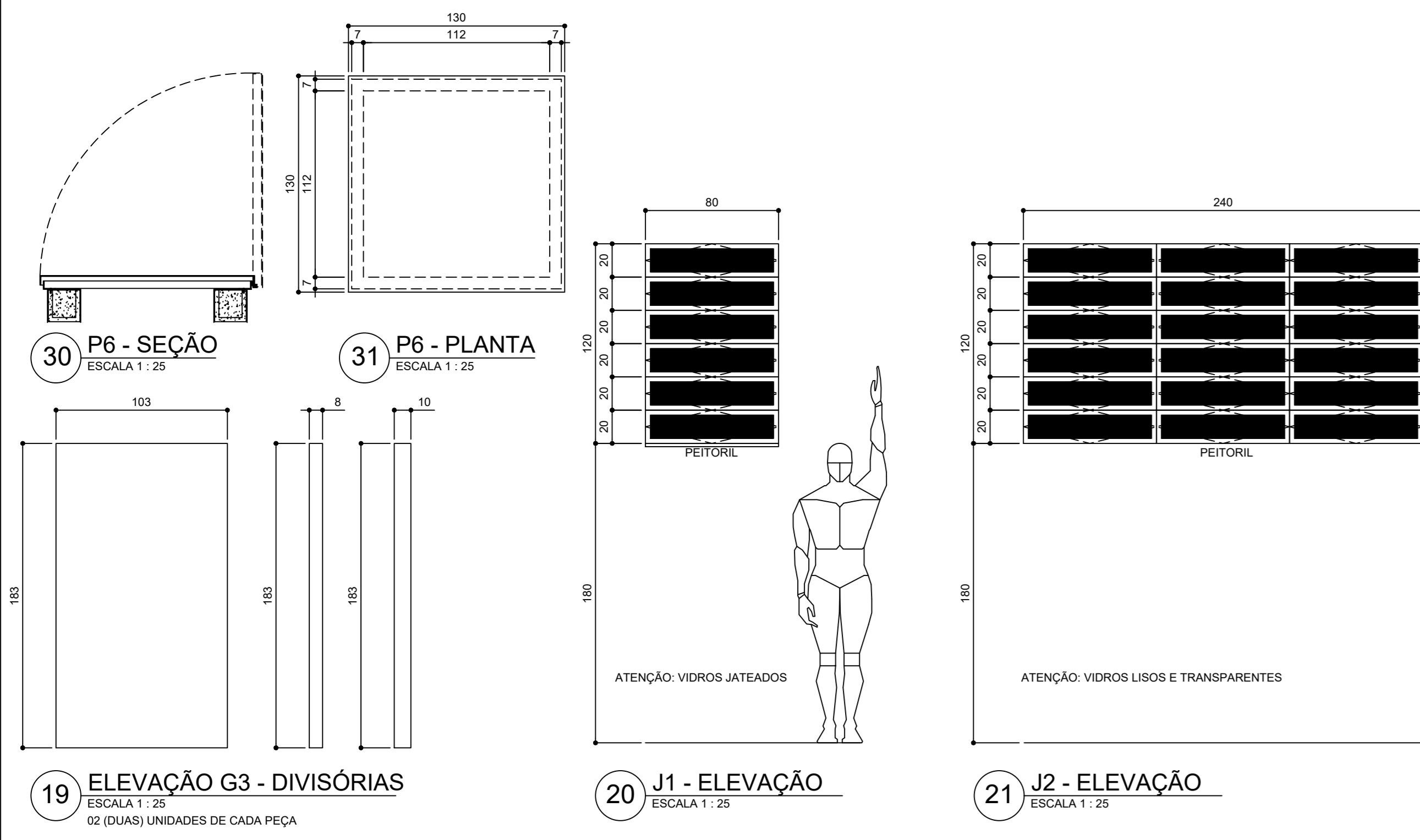
TABELA DE ESQUADRIAS

PORTAS			
P1	68 x 180	1 FOLHA DE ABRIR VENEZIANA VENTILADA DE ALUMÍNIO ANODIZADO FOSCO NA COR NATURAL	02 UNID.
P2	88 x 210	1 FOLHA DE ABRIR VENEZIANA VENTILADA DE ALUMÍNIO ANODIZADO FOSCO NA COR NATURAL. MOLTA PARA FECHAMENTO AUTOMÁTICO	04 UNID.
P3	120 x 165	2 FOLHAS DE ABRIR CANTONERIAS DE AÇO CARBONADO COM PINTURA ESMALTE NA COR VERDE QUADRA	01 UNID.
P4	120 x 210	2 FOLHAS DE ABRIR VENEZIANA VENTILADA DE ALUMÍNIO ANODIZADO FOSCO NA COR NATURAL. TEIA DE AÇO GALVANIZADO COM MALHA DE 1" POLSADA	02 UNID.
P5	400 x 300	1 FOLHA DE ENROLAR COM FECHAMENTO AUTOMÁTICO AÇO GALVANIZADO NAO PERFURADO	01 UNID.
P6	130 x 130	1 FOLHA DE ABRIR (ALÇAPÃO) AÇO GALVANIZADO (REQUADROS E FOLHA)	01 UNID.
JANELAS			
J1	80 x 120 / 180	1 BANDEIRA FIXA E 3 BANDEIRAS BASCULANTES CAVALINHOS EM ALUMÍNIO ANODIZADO FOSCO NA COR NATURAL. VIDRO JATEADO DE 4 mm	03 UNID.
J2	240 x 120 / 180	3 BANDEIRA FIXA E 9 BANDEIRAS BASCULANTES CAVALINHOS EM ALUMÍNIO ANODIZADO FOSCO NA COR NATURAL. VIDRO LÍSDO TRANSPARENTE DE 4 mm	01 UNID.

OBSERVAÇÕES:

01 - OBSERVAÇÃO: AS DIMENSÕES DOS ELEMENTOS DE FUNDAÇÕES E DEMAIS ELEMENTOS ESTRUTURAIS DEVEM SER CONSULTADAS NO PROJETO DE ESTRUTURAS.

02 - O NÍVEL DO PISO DO QUIOSQUE (NÍVEL 0,00 m) SERÁ LOCADO 15 cm ACIMA DO NÍVEL DO TERRENO EXISTENTE NA ÁREA DE LOCAÇÃO. O PISO DO QUIOSQUE NÃO PODERÁ FICAR MAIS BAIXO QUE O TERRENO EXISTENTE.



LEGENDA DE ESPECIFICAÇÕES

TABELA REVESTIMENTOS

REVESTIMENTO EM PORCELANATO RETIFICADO DE 60 X 60 cm NA COR AREIA
PISO CIMENTADO BARRAFEADO

PAREDES

REVESTIMENTO CERÂMICO DE 30 X 48 cm NA COR BRANCO, ATÉ 180 cm DE ALTURA
ACIMA DE 180 cm DE ALTURA: PINTURA ACRÍLICA SOBRE PAREDE EMASSADA COM MASSA ACRÍLICA
REFERÊNCIA: SHERWIN WILLIAMS METALATEX ACRÍLICA PREMIUM COR BRANCO NEVE
TEXTURA ACRÍLICA ROLADA SOBRE PAREDE REBOCADA. REFERÊNCIA: SHERWIN WILLIAMS METALATEX
ACRÍLICA PREMIUM COR VERDE CLARO
TEXTURA ACRÍLICA ROLADA SOBRE PAREDE REBOCADA. REFERÊNCIA: SHERWIN WILLIAMS METALATEX
ACRÍLICA PREMIUM COR GELÓ

TETO

PINTURA ACRÍLICA SOBRE TETO EMASSADO COM MASSA ACRÍLICA. REFERÊNCIA: SHERWIN WILLIAMS
METALATEX ACRÍLICA PREMIUM COR BRANCO NEVE OU BEMA COR BRANCO NEVE

LOUÇAS

LAVATÓRIO DE COLUNA SUSPensa NA COR BRANCA. REFERÊNCIA: DECA L-81-281-230. 04 UNIDADES.
BACIA SANITÁRIA COM CAIXA ACOPLADA EM LOUÇA BRANCA. REFERÊNCIA: IZT P111-17 DECA OU EQUIVALENTE.
02 UNIDADES.
TANQUE DE SERVIÇO COMUM DE LOUÇA BRANCA. REFERÊNCIA: CELTE COM CAPACIDADE PARA 22 L. 01 UNIDADE.

ACESSÓRIOS

SABONETEIRA PARA SABÃO LÍQUIDO. AÇO INOX. 04 UNIDADES.
TOALHEIRO PARA TOALHAS DE PAPEL. PLÁSTICO RÍGIDO. PADRÃO: CEFET-MG. 4 UNIDADES.
PAPELEIRA DE SOBREPOR. METAL CROMADO. 02 UNIDADES.
ESPELHO 60 X 120 cm. 02 UNIDADES.

GRANITOS

SOLEIRA: GRANITO VERDE UBATUBA ESPESURA DE 2cm E FACES VISÍVEIS POLIDAS, NIVELADA E COM DEGRAU MÁXIMO DE 1 cm DE ALTURA, LARGURA DE 15 cm.
BANCADA COM PIA DUPLA: GRANITO VERDE UBATUBA ESPESURA DE 2cm, FACES VISÍVEIS POLIDAS, CHUMBADA EM 3 cm NAS PAREDES DE CONTO RNO APOIADA SOBRE PERFIS CAIXA DE AÇO CARBONO GALVANIZADO CHUMBADOS NA PAREDE: SAA DO MESMO GRANITO COM ALTURA DE 8 cm, FRONTAL DO MESMO GRANITO COM ALTURA DE 20 cm.
DIVISÓRIAS: GRANITO VERDE UBATUBA ESPESURA DE 3cm E FACES VISÍVEIS POLIDAS, CHUMBADAS EM 3 cm NO CONTRAPISO E PAREDE, COLADAS EM OUTRA DIVISÓRIA POR MEIO DE COLA EM BASE EPOXI.
PETITORES DE GRANITO VERDE UBATUBA ESPESURA DE 2 cm, FACES VISÍVEIS POLIDAS, LARGURA DE 20 cm (15 cm DE PAREDE + 2,5 cm DE BALANÇO INTERNO E 2,5 cm DE EXTENSÃO PINGADEIRA ENTÃO A LADA.
PRATELEIRA: GRANITO VERDE UBATUBA ESPESURA DE 2cm E FACES VISÍVEIS POLIDAS, CHUMBADA EM 3 cm NAS PAREDES DE CONTO RNO E APOIADA SOBRE PERFIS CAIXA DE AÇO CARBONO GALVANIZADO CHUMBADOS NA PAREDE.

METAIS

CUBA INDUSTRIAL DE EMBUTIR EM AÇO INOX, NAS DIMENSÕES 49,5 cm x 39 cm x 25 cm, ACABAMENTO ALTO BRILHO.
TORNEIRA DE BANCADA COM MISTURADOR E DISPOSITIVO AERADOR. METAL CROMADO. (MODELO COZINHA).
DUCHA HIGIÊNICA. METAL CROMADO COM REGISTRO E DERIVAÇÃO. REF.: DOCOL RIVA.
CHUVEIRO ELÉTRICO PARA COMPLEMENTAÇÃO DO SISTEMA DE AQUECIMENTO SOLAR.
TORNEIRA DE LAVATÓRIO TEMPORIZADA DE PRESSÃO EM METAL CROMADO COM DISPOSITIVO AERADOR. REF.: DOCOL 446106.
TORNEIRA DE PAREDE COM DISPOSITIVO AERADOR. METAL CROMADO. (MODELO AREA DE SERVIÇO).
REGISTRO DE PRESSÃO PARA CHUVEIRO.
BARRA DE APOIO EM AÇO INOX. DIÂMETRO DE 40 mm, DESENVOLVIMENTO CURVO E CONTÍNUO ATÉ A PAREDE.
SISTEMA DE EXAUSTÃO: COIFA EM AÇO INOX, COM EXAUSTOR, DUTO E CHAPEU.
CHAPEU COM PINGADEIRA DE 2,5 DE BALANÇO EM CONCRETO MOLDADA IN LOCO OU PRE-FABRICADA.

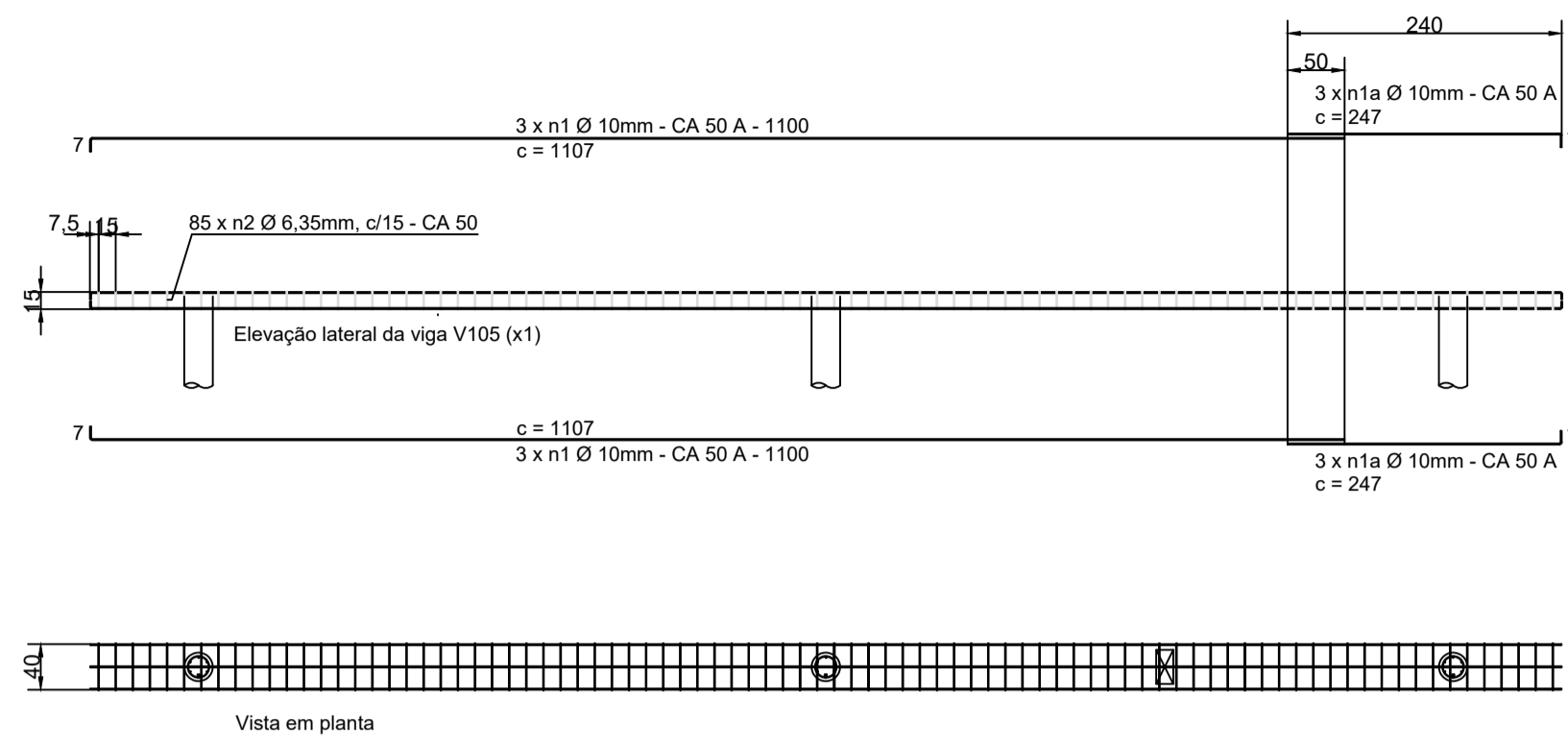
TABELA DE ESQUADRIAS

PORTAS		
P1	1 FOLHA DE ABRIR VENEZIANA VENTILADA DE ALUMÍNIO ANODIZADO FosCO NA COR NATURAL	02 UNID.
P2	1 FOLHA DE ABRIR VENEZIANA VENTILADA DE ALUMÍNIO ANODIZADO FosCO NA COR NATURAL MOLTA PARA FECHAMENTO AUTOMÁTICO	04 UNID.
P3	2 FOLHAS DE ABRIR CANTONEIRAS DE AÇO CARBONO COM PINTURA ESMALTE NA COR VERDE QUADRA TELA DE AÇO GALVANIZADO COM MALHA DE 1" POLDADA	01 UNID.
P4	2 FOLHAS DE ABRIR VENEZIANA VENTILADA DE ALUMÍNIO ANODIZADO FosCO NA COR NATURAL FERROLHO PARA TRAVAMENTO NO PISO QUANDO ABERTA	02 UNID.
P5	1 FOLHA DE ENROLAR COM FECHAMENTO AUTOMÁTICO AÇO GALVANIZADO NÃO PERFORADO	01 UNID.
P6	1 FOLHA DE ABRIR (ALÇA) AÇO GALVANIZADO (REQUADROS E FOLHA)	01 UNID.
JANELAS		
J1	1 BANDEIRA FIXA E 3 BANDEIRAS BASCULANTES CAVALHIS EM ALUMÍNIO ANODIZADO FosCO NA COR NATURAL VIDRO JATEADO DE 4 mm	03 UNID.
J2	3 BANDEIRA FIXA E 6 BANDEIRAS BASCULANTES CAVALHIS EM ALUMÍNIO ANODIZADO FosCO NA COR NATURAL VIDRO LISO TRANSPARENTE DE 4 mm	01 UNID.

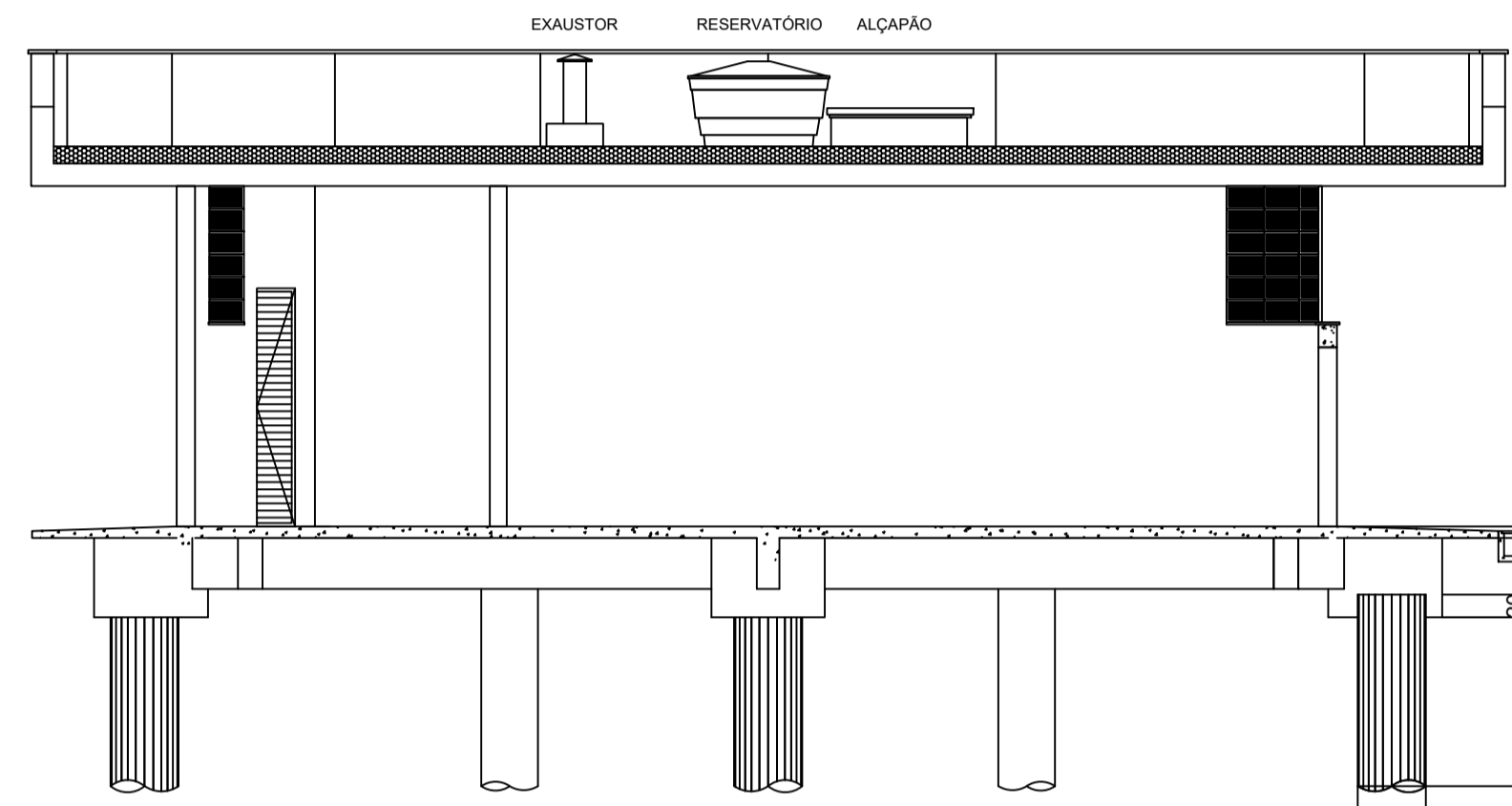
OBSERVAÇÕES:

01 - OBSERVAÇÃO: AS DIMENSÕES DOS ELEMENTOS DE FUNDAÇÕES E DEMAIS ELEMENTOS ESTRUTURAIS DEVEM SER CONSULTADAS NO PROJETO DE ESTRUTURAS.

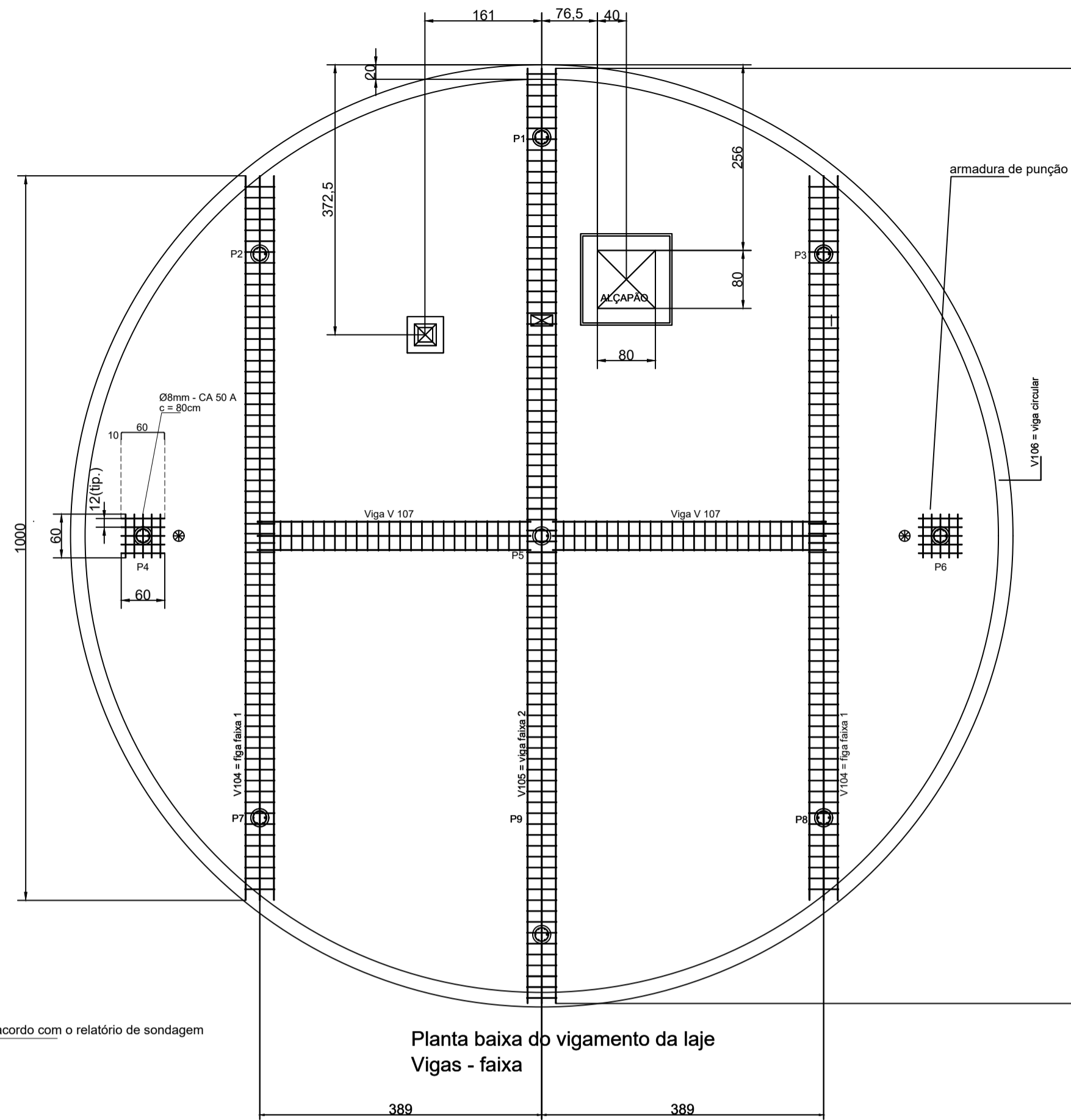
02 - O NÍVEL DO PISO DO QUIOSQUE, NÍVEL 0,00 m, SERÁ LOCADO 15 cm ACIMA DO NÍVEL DO TERRENO EXISTENTE NA ÁREA DE LOCAÇÃO. O PISO DO QUIOSQUE NÃO PODERÁ FICAR MAIS BAIXO QUE O TERRENO EXISTENTE.



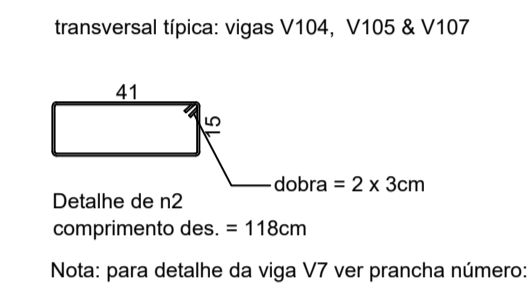
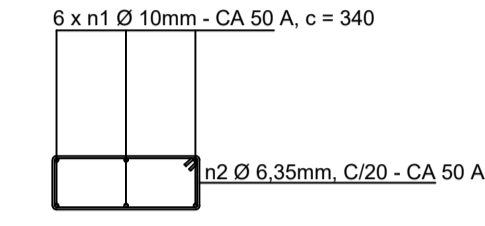
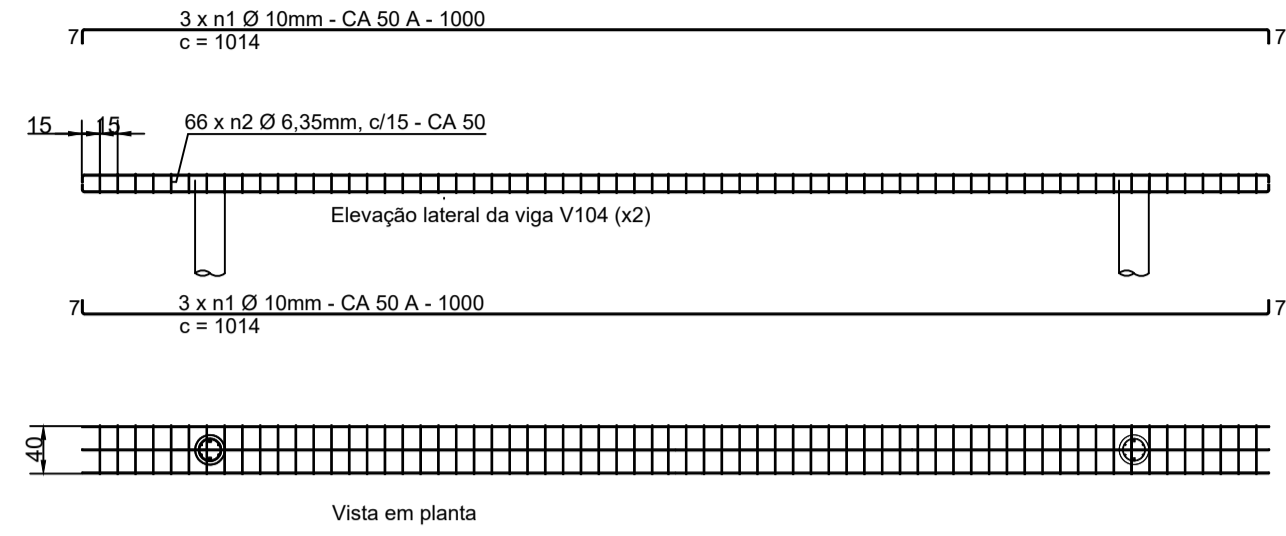
Detalhamento das vigas - faixa



Corte 2-2



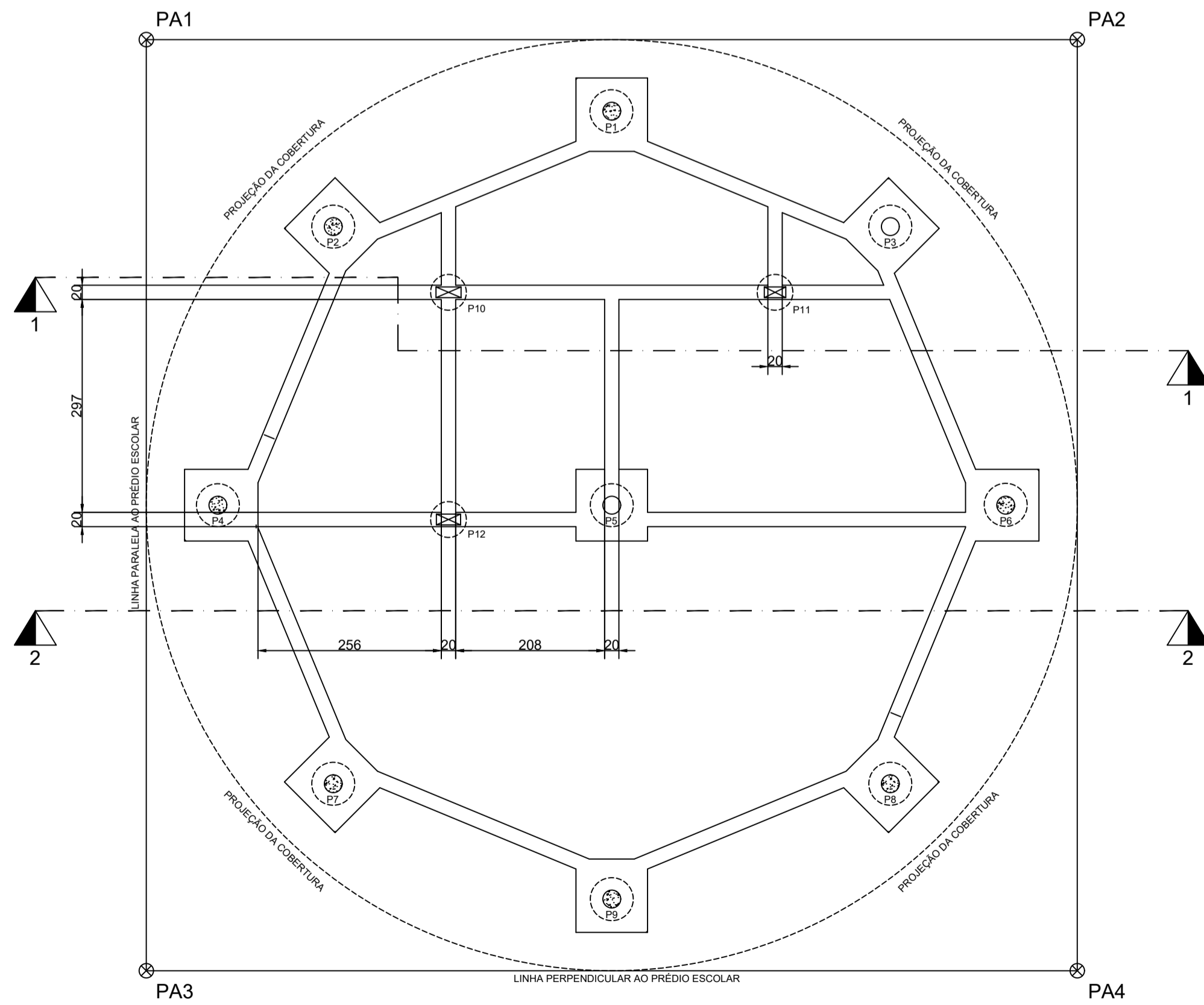
Planta baixa do vigeamento da laje
Vigas - faixa



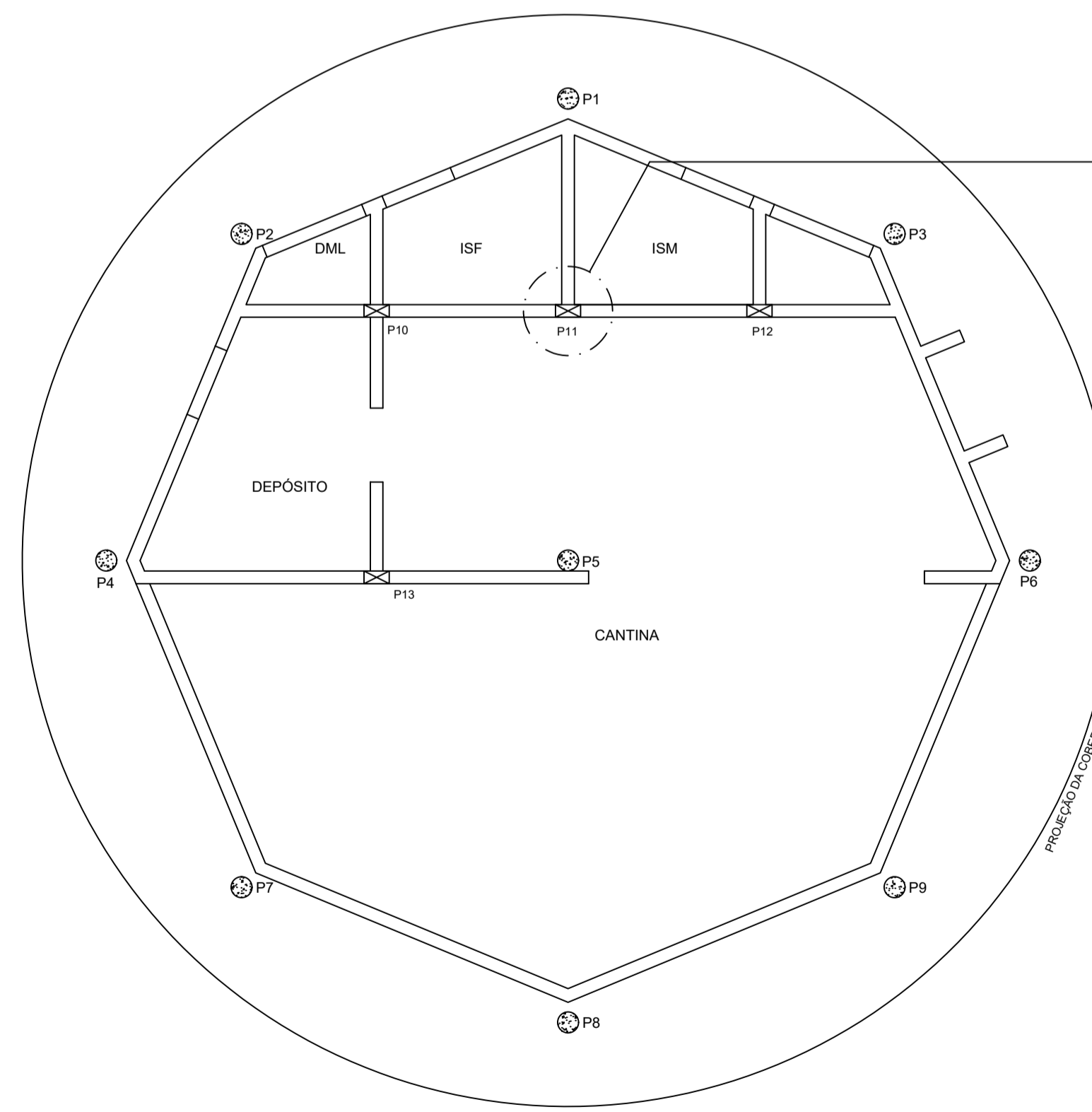
Nota: para detalhe da viga V7 ver prancha número:

seq.	Descrição	Qde.	compr. cm	P.unít Kg/m	P.unít Kg	P.total Kg
n2	Ø 6,35mm - CA 50 A	66	118	0,25	0,30	19,80
n1	Ø 10mm - CA 50 A	6	1014	0,56	5,68	34,08
Quadro de ferros viga faixa V104 (unitário)						
qde. de vigas = 2						

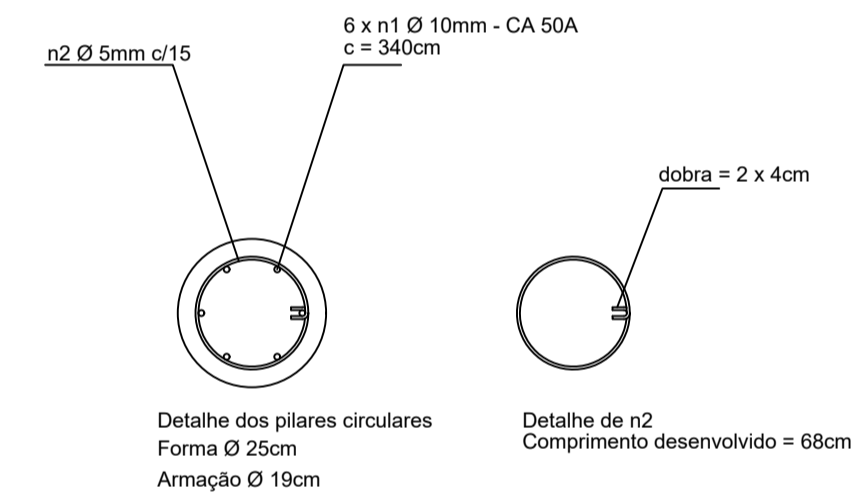
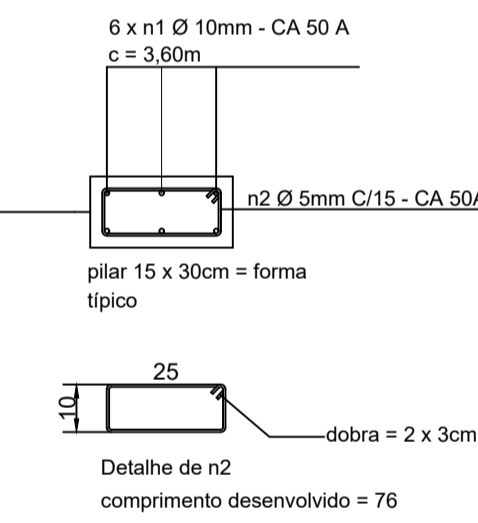
seq.	Descrição	Qde.	compr. cm	P.unít Kg/m	P.unít Kg	P.total Kg
n2	Ø 6,35mm - CA 50 A	85	118	0,25	0,30	25,50
n1-a	Ø 10mm - CA 50 A	6	247	0,56	0,30	19,80
n1	Ø 10mm - CA 50 A	6	1107	0,56	5,68	34,08
Quadro de ferros viga faixa V105						
qde. de vigas = 1						



Planta das bases de fundação



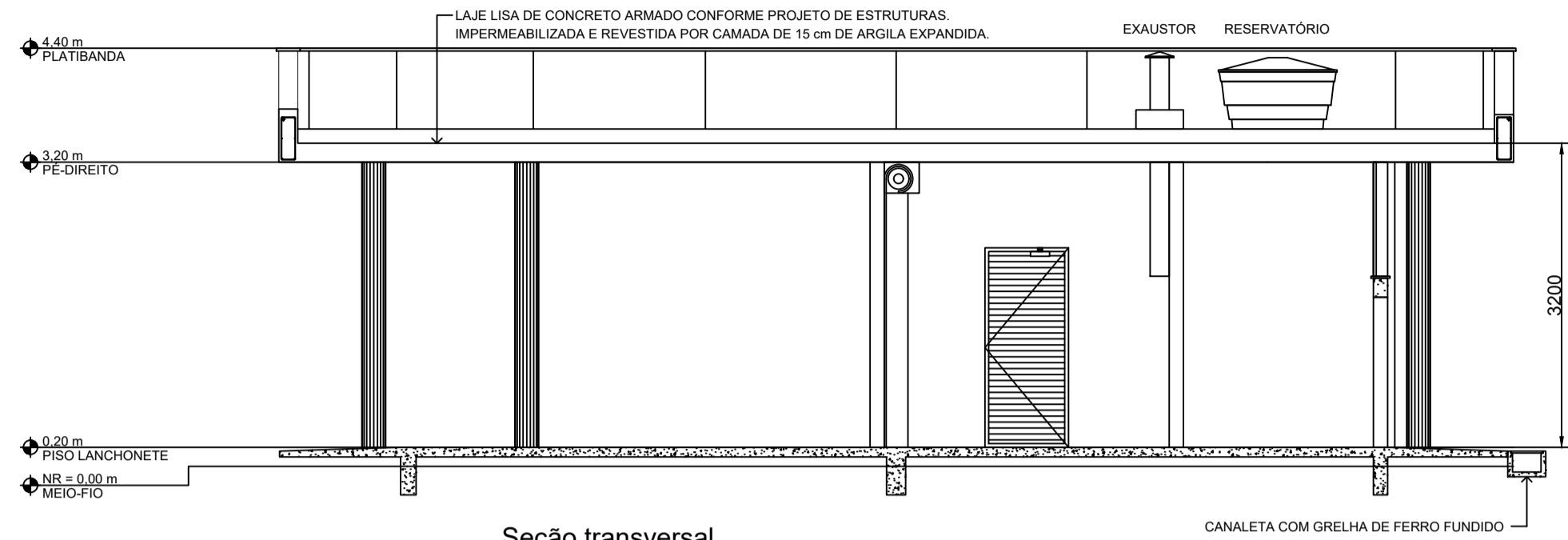
Locação dos pilares na alvenaria



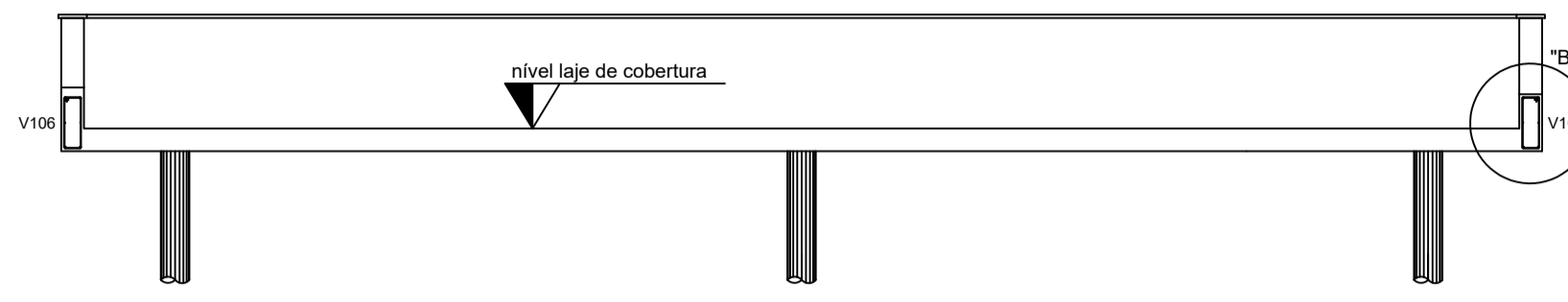
seq.	Descrição	Qde.	compr. cm	P.unít Kg/m	P.unít Kg	P.total Kg
n2	Ø5mm - CA 50 A	20	68	0,15	0,10	2,00
n1	Ø10mm - CA 50 A	6	340	0,56	1,90	11,40
Quadro de ferros pilares circulares Ø25cm						

seq.	Descrição	Qde.	compr. cm	P.unít Kg/m	P.unít Kg	P.total Kg
n2	Ø5mm - CA 50 A	20	76	0,15	0,11	2,20
n1	Ø10mm - CA 50 A	6	340	0,56	1,90	11,40
Quadro de ferros pilares retangulares - 15 x 30cm						

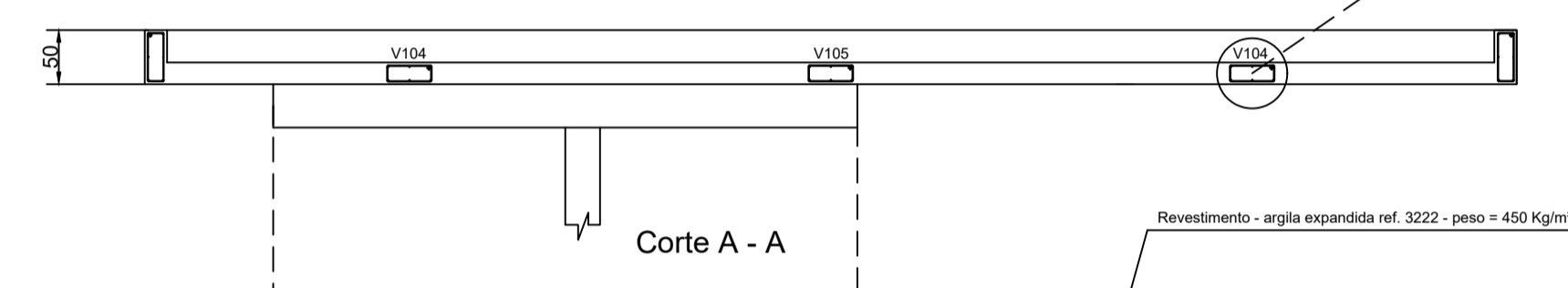
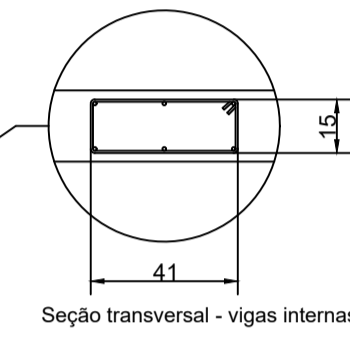
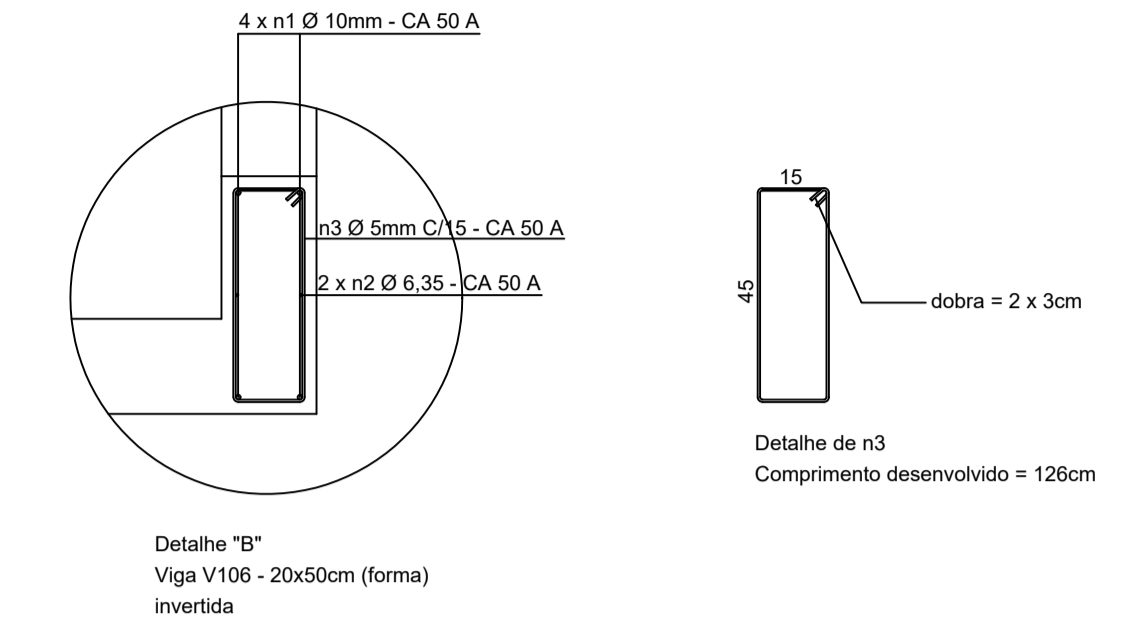
REVISÕES		
REVISÃO	DESCRIÇÃO DA ALTERAÇÃO	DATA
03		
02		
01		
Projeto Estrutural		
PROPRIETÁRIO	CEFET - MG - Unidade Varginha	
RESPONSÁVEL TÉCNICO	MP DESENHOS E PROJETOS	
PROJETO	Projeto estrutural	
TÍTULO	Quiosque lanchonete Detalhamento das vigas faixa da laje Locação dos pilares na alvenaria	
MUNICÍPIO	ENDEREÇO	ELABORAÇÃO
Varginha - MG.	Avenida dos Imigrantes, 1000 - Bairro Vargem	Marcelo C.M. Pantuzza
		CNPJ
		13.643.715/0001-04
		DATA
		13/10/2017
		ESCALA
		1:60
		FORMATO
		A1
		FOLHA
		04/04



Seção transversal

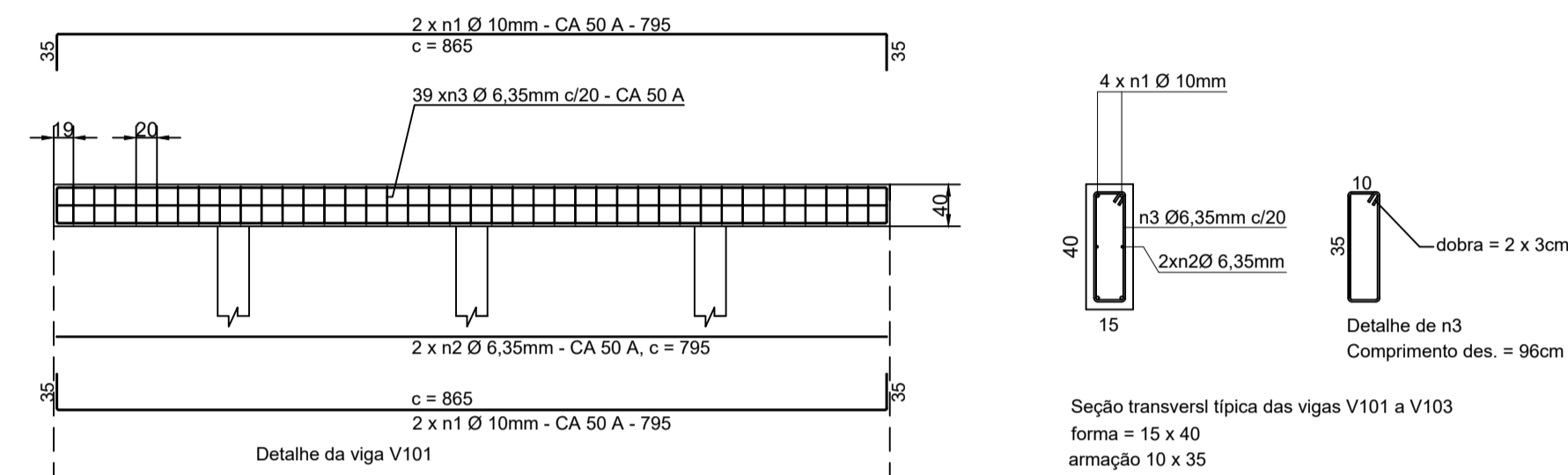


Corte A - A
 laje: peso próprio = 0,20 x 2500 = 500 Kgfm²
 Sobre carga = 150 Kgfm²
 Argila expandida = 68,0 Kgfm²



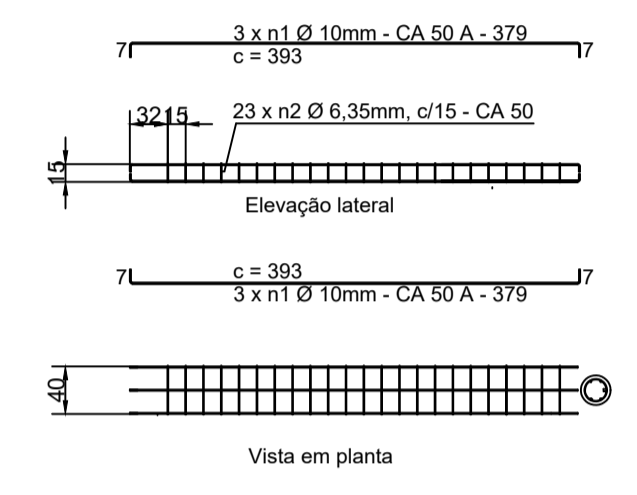
Corte A - A

Revestimento - argila expandida ref. 3222 - peso = 450 Kg/m³



Detalhe da viga V101

Seção transversal típica das vigas V101 a V103
 forma = 15 x 40
 armação 10 x 35



Detalhe da viga V107

seq.	Descrição	Qde.	compr. cm	P. unit Kg/m	P. unit Kgf	P. total Kg
n2	Ø5mm - CA 50 A	23	118	0,15	0,18	4,14
n1	Ø10mm - CA 50 A	6	393	0,56	2,20	13,20

Quadro de ferros viga V107 - unitário

qde. de vigas = 2

seq.	Descrição	Qde.	compr. cm	P. unit Kg/m	P. unit Kgf	P. total Kg
n3	Ø6,35mm - CA 50 A	39	96	0,25	0,24	9,36
n2	Ø6,35mm - CA 50 A	2	795	0,25	1,98	3,96
n1	Ø10mm - CA 50 A	4	865	0,56	4,84	9,68

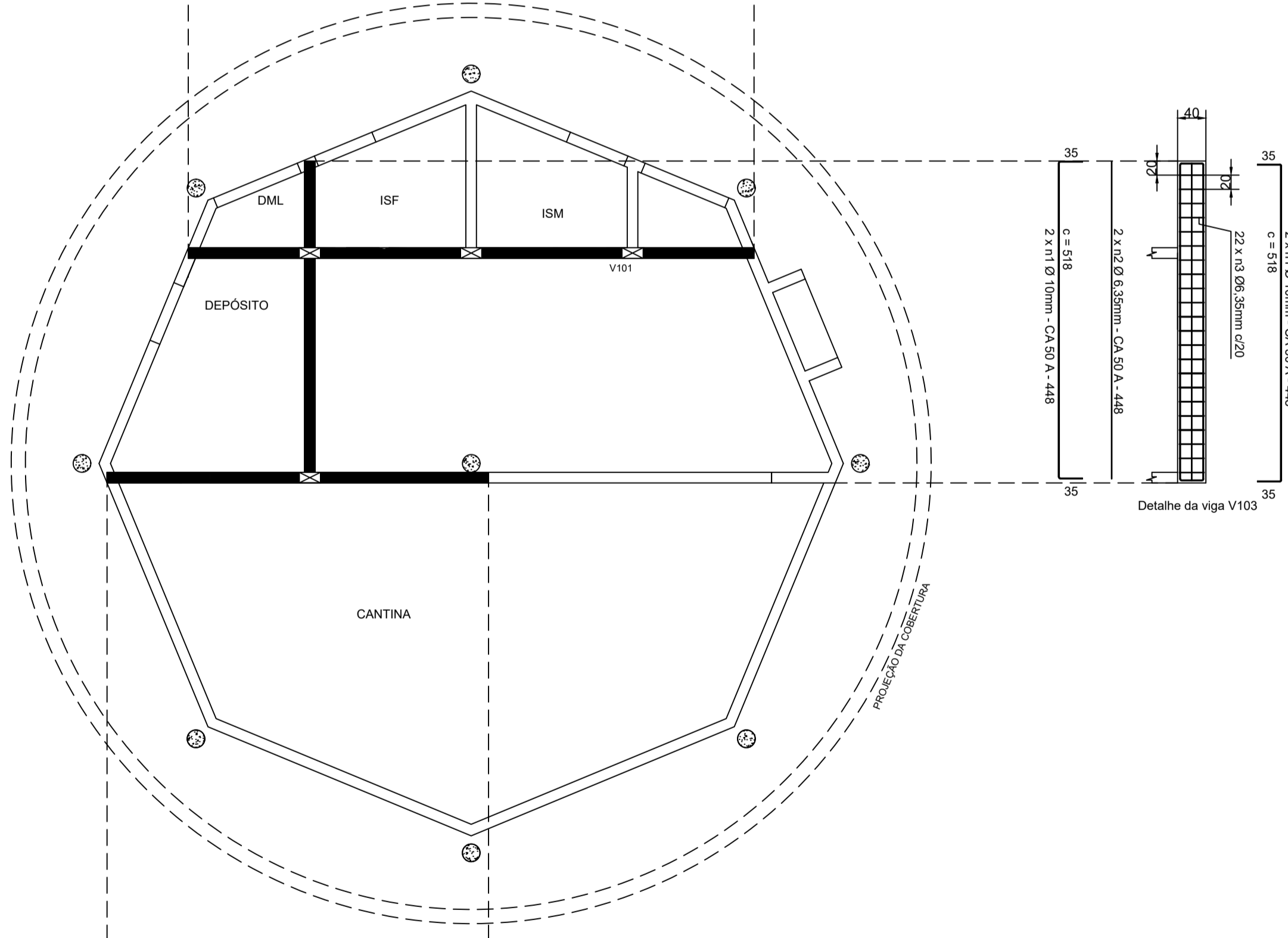
Quadro de ferros viga V101 - unitário

qde. de vigas = 1

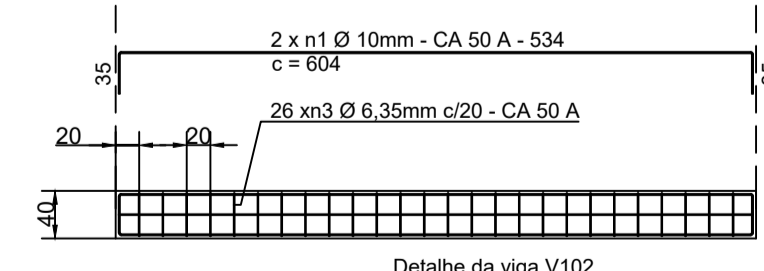
seq.	Descrição	Qde.	compr. cm	P. unit Kg/m	P. unit Kgf	P. total Kg
n3	Ø6,35mm - CA 50 A	22	96	0,25	0,24	5,28
n2	Ø6,35mm - CA 50 A	2	448	0,25	1,12	2,24
n1	Ø10mm - CA 50 A	4	518	0,56	2,90	11,60

Quadro de ferros viga V103 - unitário

qde. de vigas = 1



Planta do vigamento sobre as alvenarias

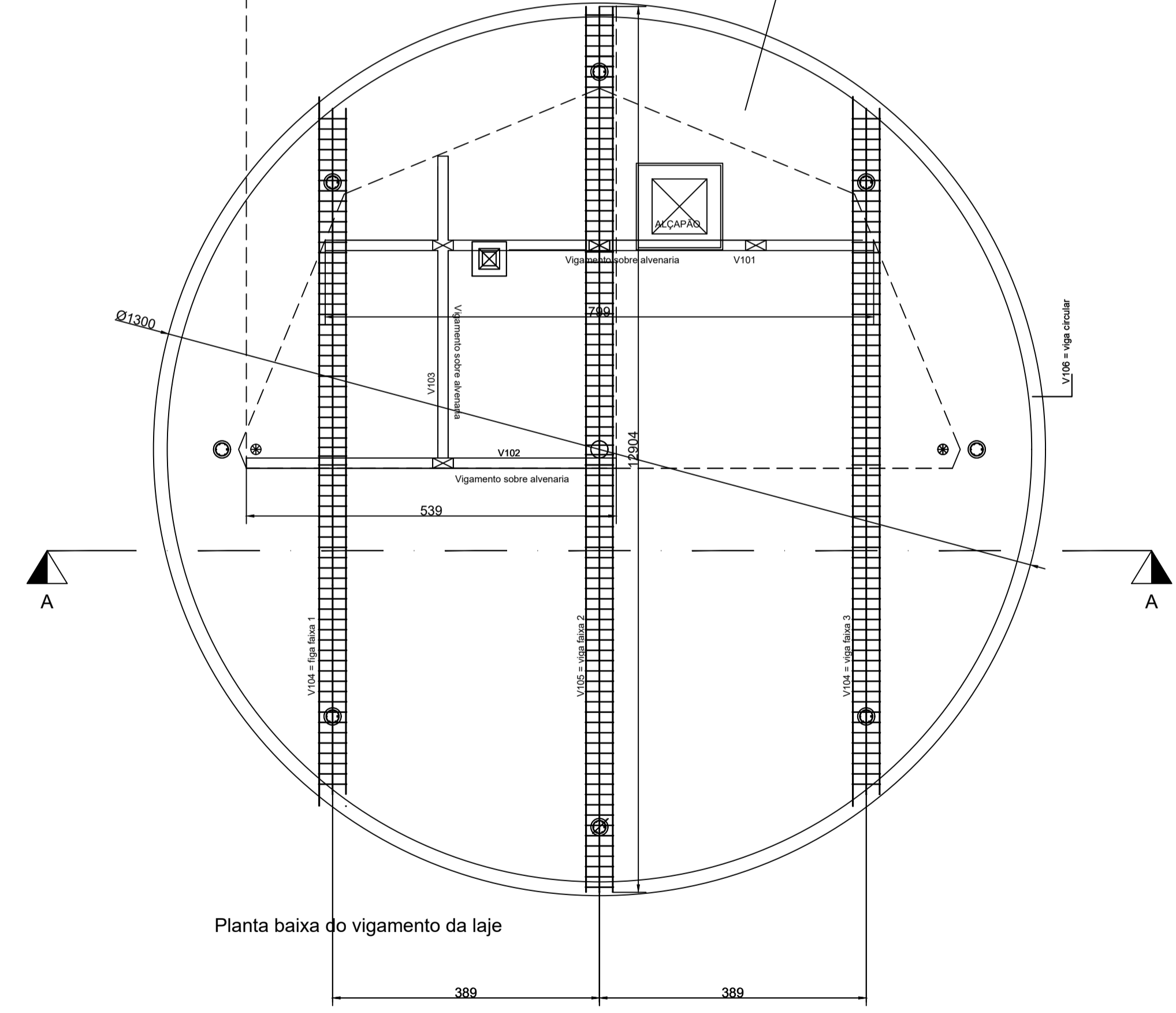


Detalhe da viga V102

seq.	Descrição	Qde.	compr. cm	P. unit Kg/m	P. unit Kgf	P. total Kg
n3	Ø6,35mm - CA 50 A	26	96	0,25	0,24	6,24
n2	Ø6,35mm - CA 50 A	2	534	0,25	1,34	2,68
n1	Ø10mm - CA 50 A	4	604	0,56	2,20	13,20

Quadro de ferros viga V102 - unitário

qde. de vigas = 1



Planta baixa do vigamento da laje

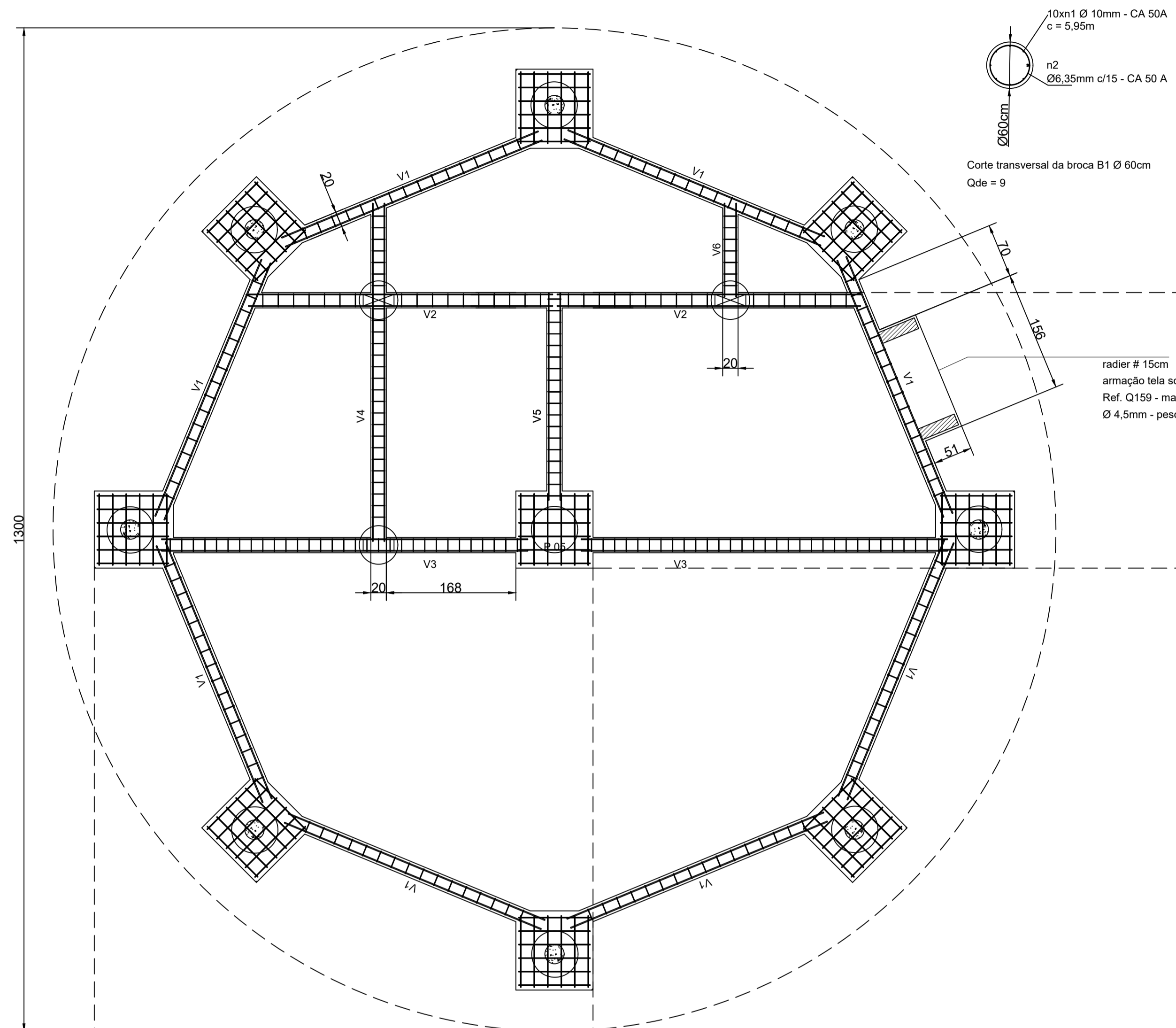
Especificação dos "SLUMPS" dos elementos estruturais

- 1 - Vigas e pilares: 8 +/- 1cm
- 2 - Lajes: 7 +/- 1cm
- 3 - Elementos de fundação: 7 +/- 1cm

Concreto Fck 25 Mpa

REVISÃO	DESCRIÇÃO DA ALTERAÇÃO	DATA
03		
02		
01		

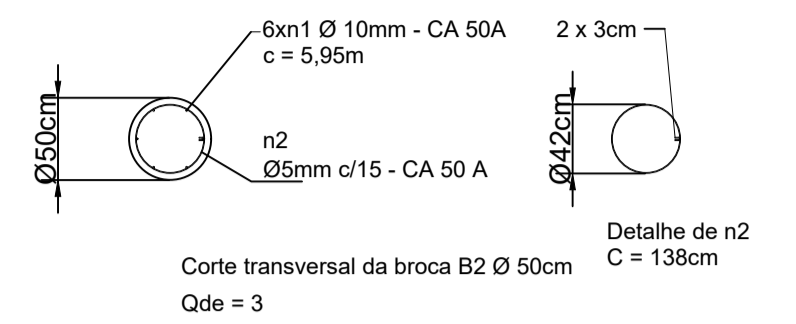
Projeto Estrutural		
PROPRIETÁRIO	CEFET - MG - Unidade Varginha	CNPJ 13.643.719/0001-04
RESPONSÁVEL TÉCNICO	MP DESENHOS E PROJETOS	
PROJETO	Projeto estrutural	DATA 13/10/2017
TÍTULO	Quiosque lanchonete Detalhe do vigamento da laje de cobertura Cintamento sobre parede	ESCALA 1:60 FORMATO A1+
MUNICÍPIO Varginha - MG	ENDEREÇO Avenida dos Imigrantes, 1000 - Bairro Vargem	ELABORAÇÃO Marcelo C.M. Pantuzza FOLHA 03/04



Planta da fundação

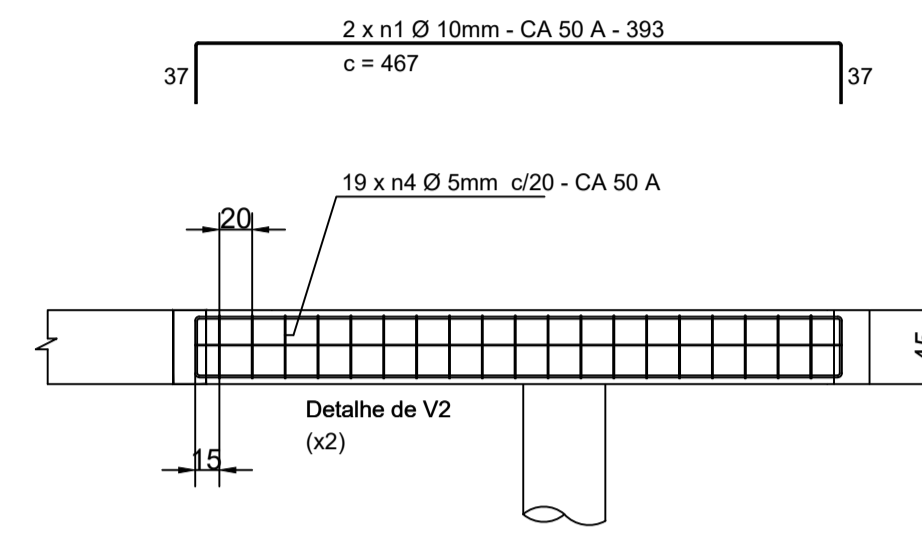
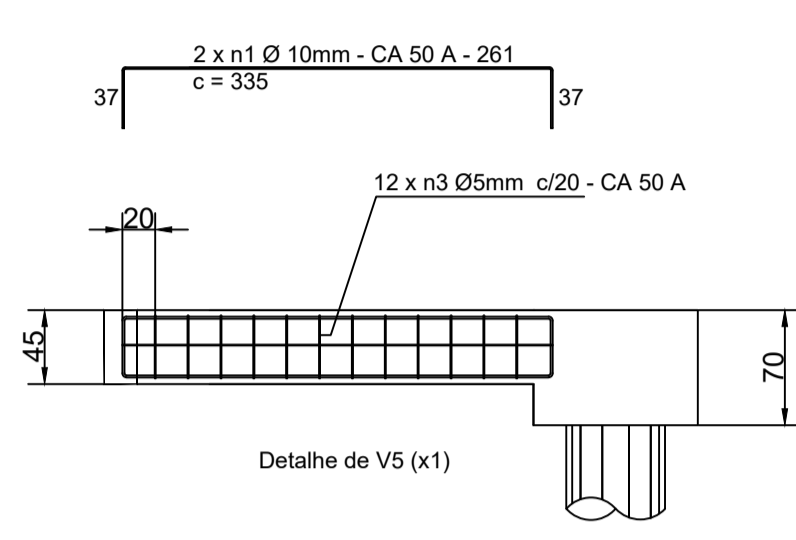
seq	Descrição	Qde.	compr. cm	P. unit Kg/m	P. unit Kg	P. total Kg
n2	Ø6,35mm - CA 50 A	39	169	0,25	0,43	16,8
n1	Ø10mm - CA 50 A	10	595	0,56	3,33	33,3
seq	Descrição	Qde.	compr. cm	P. unit Kg/m	P. unit Kg	P. total Kg

Quadro de ferros estaca broca Ø 60cm - unitário



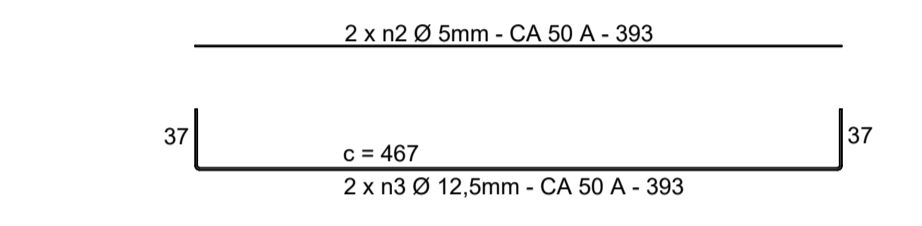
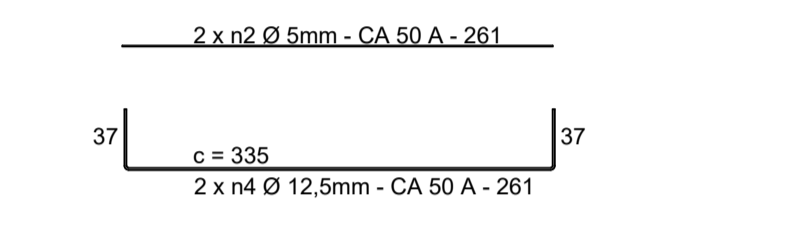
seq	Descrição	Qde.	compr. cm	P. unit Kg/m	P. unit Kg	P. total Kg
n2	Ø5mm - CA 50 A	39	138	0,15	0,21	8,19
n1	Ø10mm - CA 50 A	6	595	0,56	3,33	20,0
seq	Descrição <td>Qde.</td> <td>compr. cm</td> <td>P. unit Kg/m</td> <td>P. unit Kg</td> <td>P. total Kg</td>	Qde.	compr. cm	P. unit Kg/m	P. unit Kg	P. total Kg

Quadro de ferros estaca broca Ø 50cm - unitário



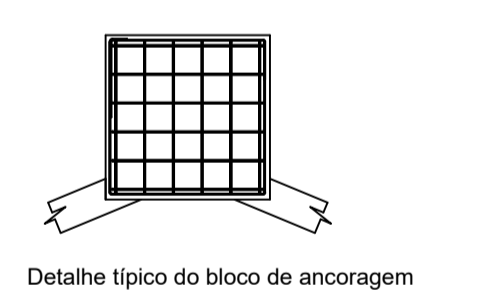
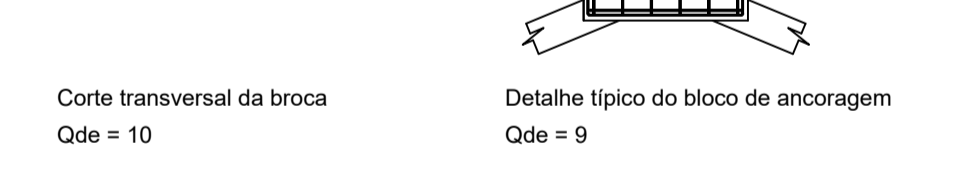
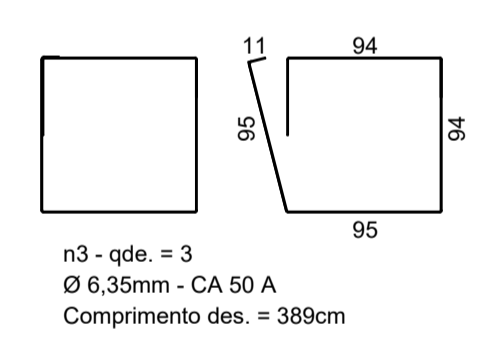
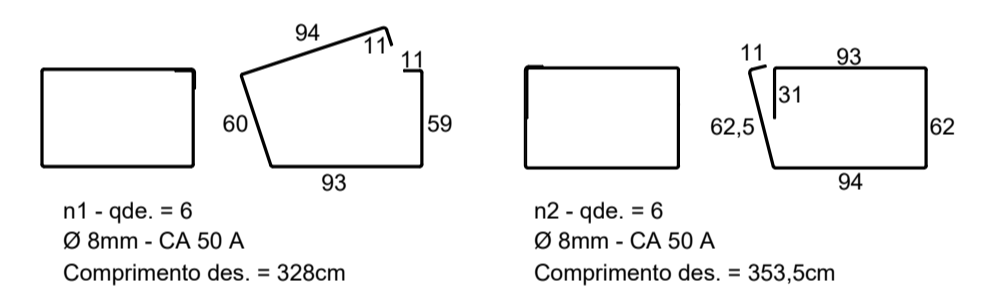
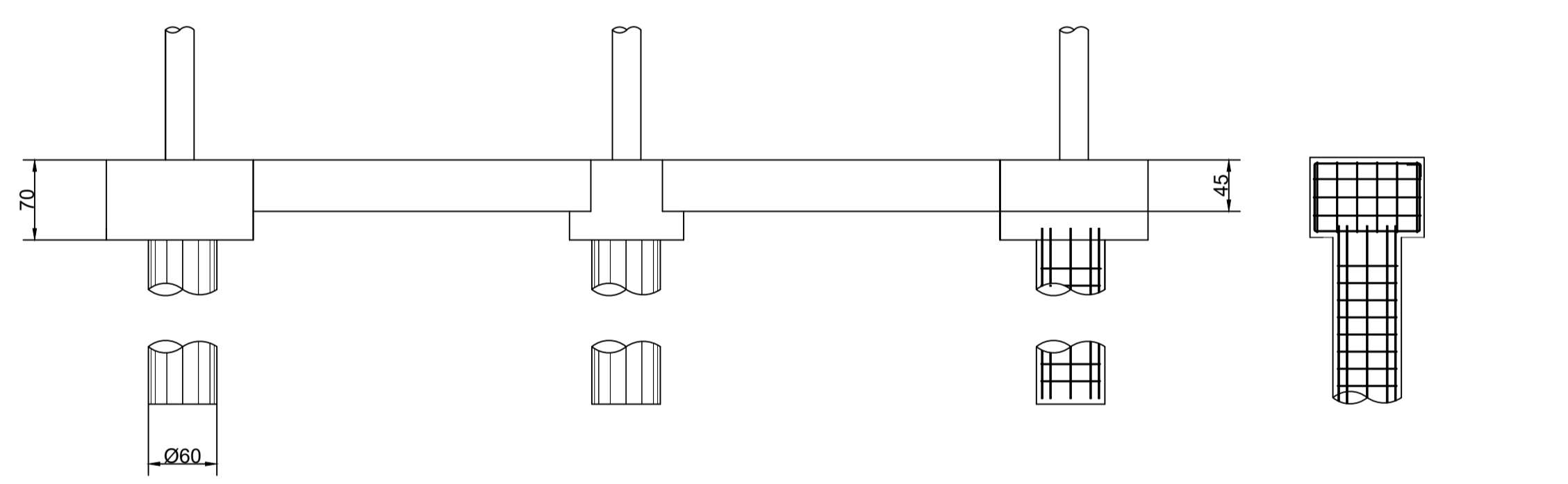
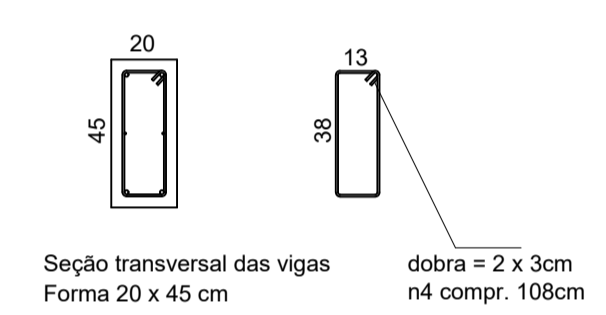
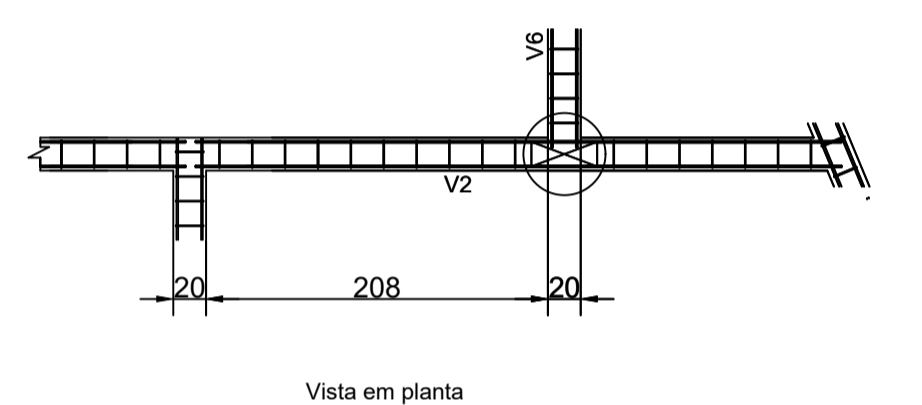
seq	Descrição	Qde.	compr. cm	P. unit Kg/m	P. unit Kg	P. total Kg
n4	Ø5mm - CA 50 A	19	108	0,15	0,16	3,04
n3	Ø12,5mm - CA 50 A	2	467	0,98	4,58	9,16
n2	Ø5mm - CA 50 A	2	393	0,15	0,59	1,18
n1	Ø10mm - CA 50 A	2	467	0,56	2,61	5,22
seq	Descrição <td>Qde.</td> <td>compr. cm</td> <td>P. unit Kg/m</td> <td>P. unit Kg</td> <td>P. total Kg</td>	Qde.	compr. cm	P. unit Kg/m	P. unit Kg	P. total Kg

Quadro de ferros da viga V2 (unitário)



seq	Descrição	Qde.	compr. cm	P. unit Kg/m	P. unit Kg	P. total Kg
n4	Ø5mm - CA 50 A	12	108	0,15	0,16	1,92
n3	Ø12,5mm - CA 50 A	2	335	0,98	3,28	6,56
n2	Ø5mm - CA 50 A	2	261	0,15	0,39	0,78
n1	Ø10mm - CA 50 A	2	335	0,56	1,88	3,76
seq	Descrição <td>Qde.</td> <td>compr. cm</td> <td>P. unit Kg/m</td> <td>P. unit Kg</td> <td>P. total Kg</td>	Qde.	compr. cm	P. unit Kg/m	P. unit Kg	P. total Kg

Quadro de ferros da viga V5 (unitário)



seq	Descrição	Qde.	compr. cm	P. unit Kg/m	P. unit Kg	P. total Kg
n4	Ø5mm - CA 50 A	20	108	0,15	0,16	3,20
n3	Ø12,5mm - CA 50 A	2	434	0,98	4,25	8,50
n2	Ø5mm - CA 50 A	2	360	0,15	0,54	1,08
n1	Ø10mm - CA 50 A	2	434	0,56	2,43	4,86
seq	Descrição <td>Qde.</td> <td>compr. cm</td> <td>P. unit Kg/m</td> <td>P. unit Kg</td> <td>P. total Kg</td>	Qde.	compr. cm	P. unit Kg/m	P. unit Kg	P. total Kg

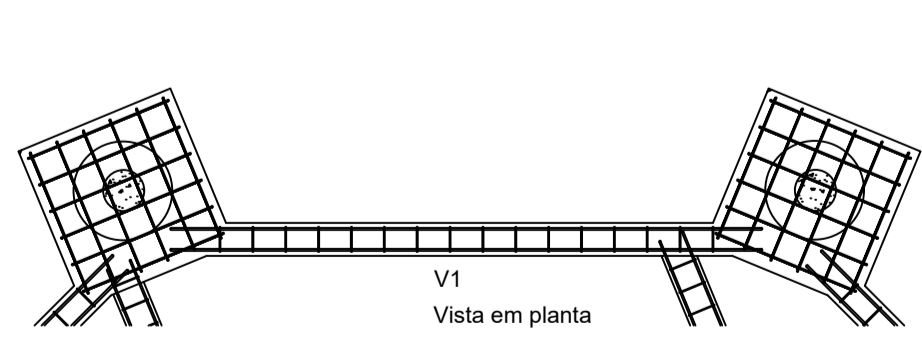
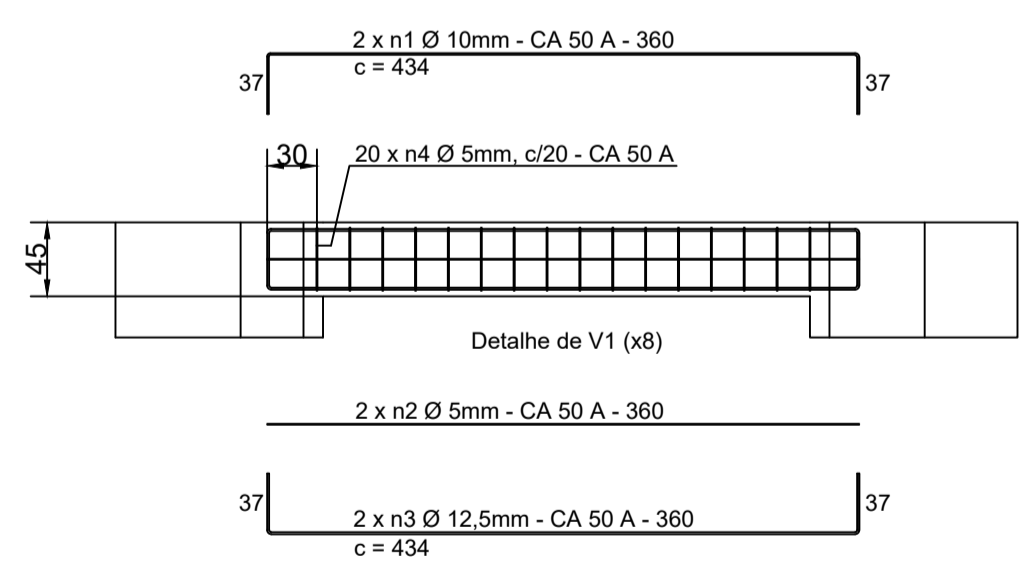
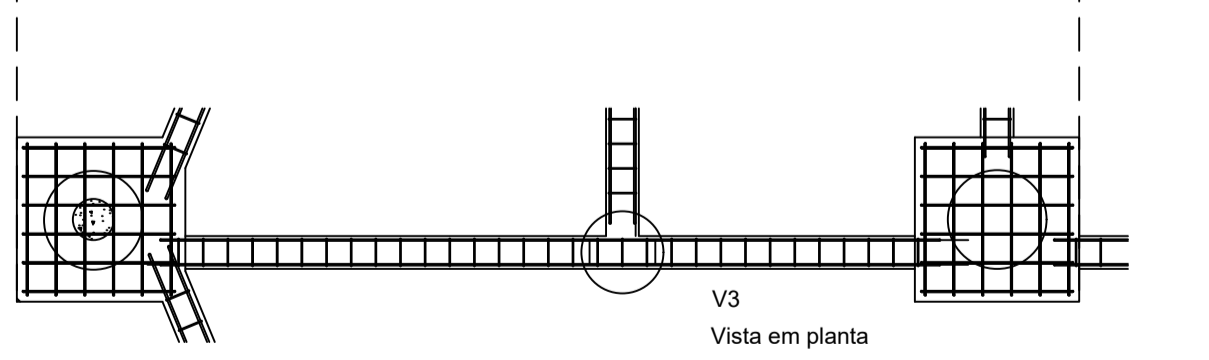
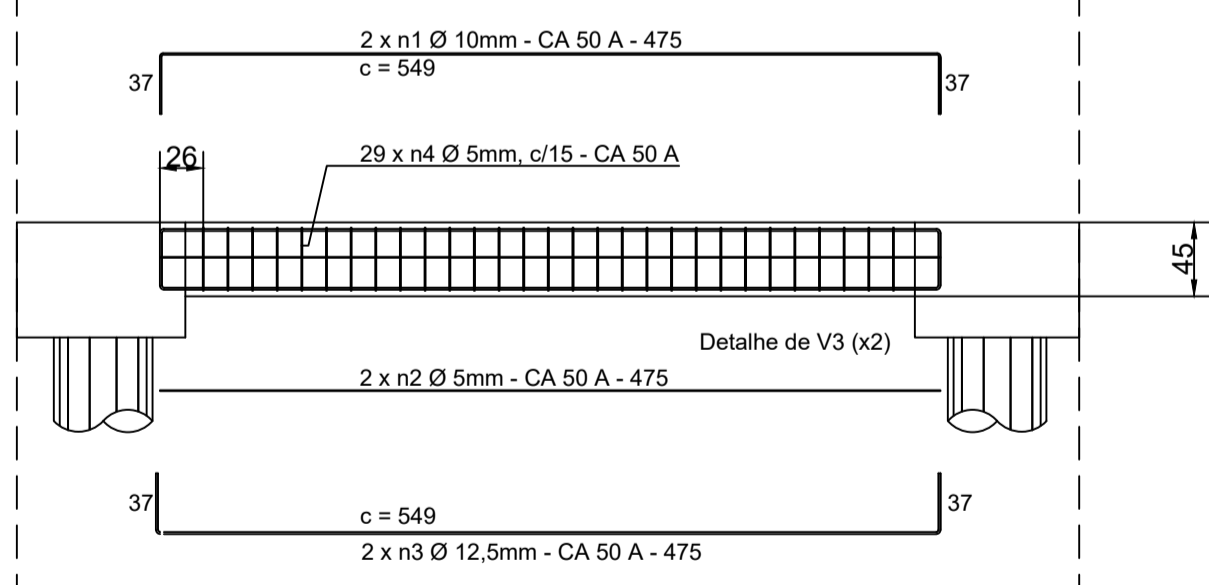
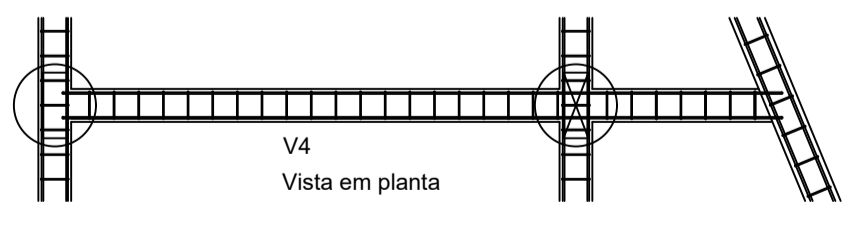
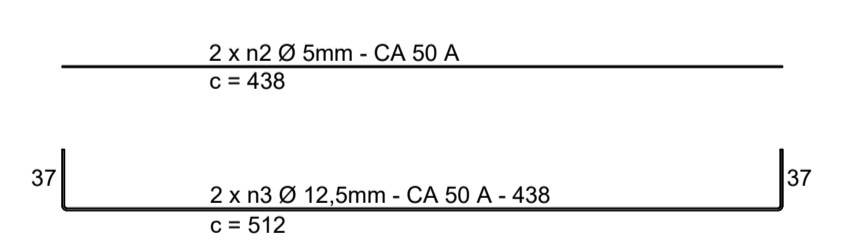
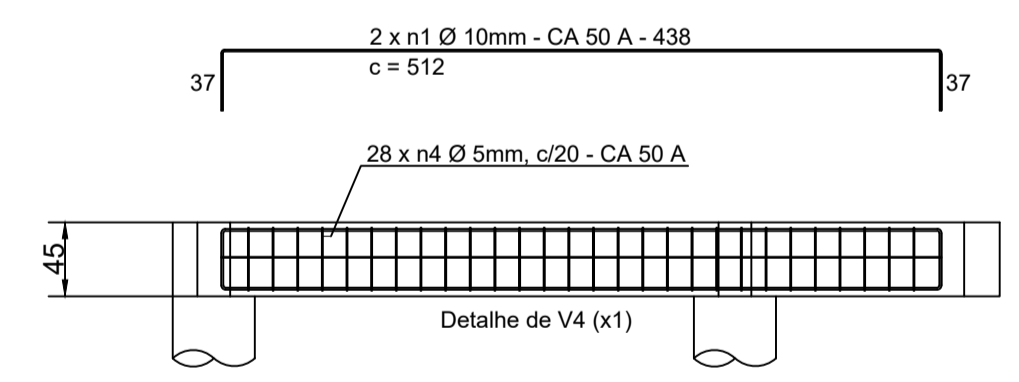
Quadro de ferros da viga V1 (unitário)

seq	Descrição	Qde.	compr. cm	P. unit Kg/m	P. unit Kg	P. total Kg
n4	Ø5mm - CA 50 A	29	108	0,15	0,16	4,64
n3	Ø12,5mm - CA 50 A	2	549	0,98	5,38	10,76
n2	Ø5mm - CA 50 A	2	475	0,15	0,71	1,42
n1	Ø10mm - CA 50 A	2	549	0,56	3,10	6,20
seq	Descrição <td>Qde.</td> <td>compr. cm</td> <td>P. unit Kg/m</td> <td>P. unit Kg</td> <td>P. total Kg</td>	Qde.	compr. cm	P. unit Kg/m	P. unit Kg	P. total Kg

Quadro de ferros da viga V3 (unitário)

seq	Descrição	Qde.	compr. cm	P. unit Kg/m	P. unit Kg	P. total Kg
n4	Ø5mm - CA 50 A	28	108	0,15	0,16	4,48
n3	Ø12,5mm - CA 50 A	2	512	0,98	5,00	10,00
n2	Ø5mm - CA 50 A	2	438	0,15	0,66	1,32
n1	Ø10mm - CA 50 A	2	512	0,56	2,86	5,72
seq	Descrição <td>Qde.</td> <td>compr. cm</td> <td>P. unit Kg/m</td> <td>P. unit Kg</td> <td>P. total Kg</td>	Qde.	compr. cm	P. unit Kg/m	P. unit Kg	P. total Kg

Quadro de ferros da viga V4 (unitário)



seq	Descrição	Qde.	compr. cm	P. unit Kg/m	P. unit Kg	P. total Kg
n3	Ø6,35mm - CA 50 A	3	389	0,25	0,97	2,91
n2	Ø8mm - CA 50 A	6	353,5	0,38	0,13	0,78
n1	Ø8mm - CA 50 A	6	328	0,38	1,25	7,50
seq	Descrição <td>Qde.</td> <td>compr. cm</td> <td>P. unit Kg/m</td> <td>P. unit Kg</td> <td>P. total Kg</td>	Qde.	compr. cm	P. unit Kg/m	P. unit Kg	P. total Kg

Quadro de ferros do bloco de fundação

qde.de blocos = 9

REVISÃO	DESCRIÇÃO DA ALTERAÇÃO	DATA
03		
02		
01		

Proprietário: CEFET - MG - Unidade Varginha

Responsável Técnico: MP DESENHOS E PROJETOS

Projeto: Projeto estrutural

Título: Quiosque lanchonete Detalhamento geral da fundação Bases, estaca broca e vigamento

Município: Varginha - MG

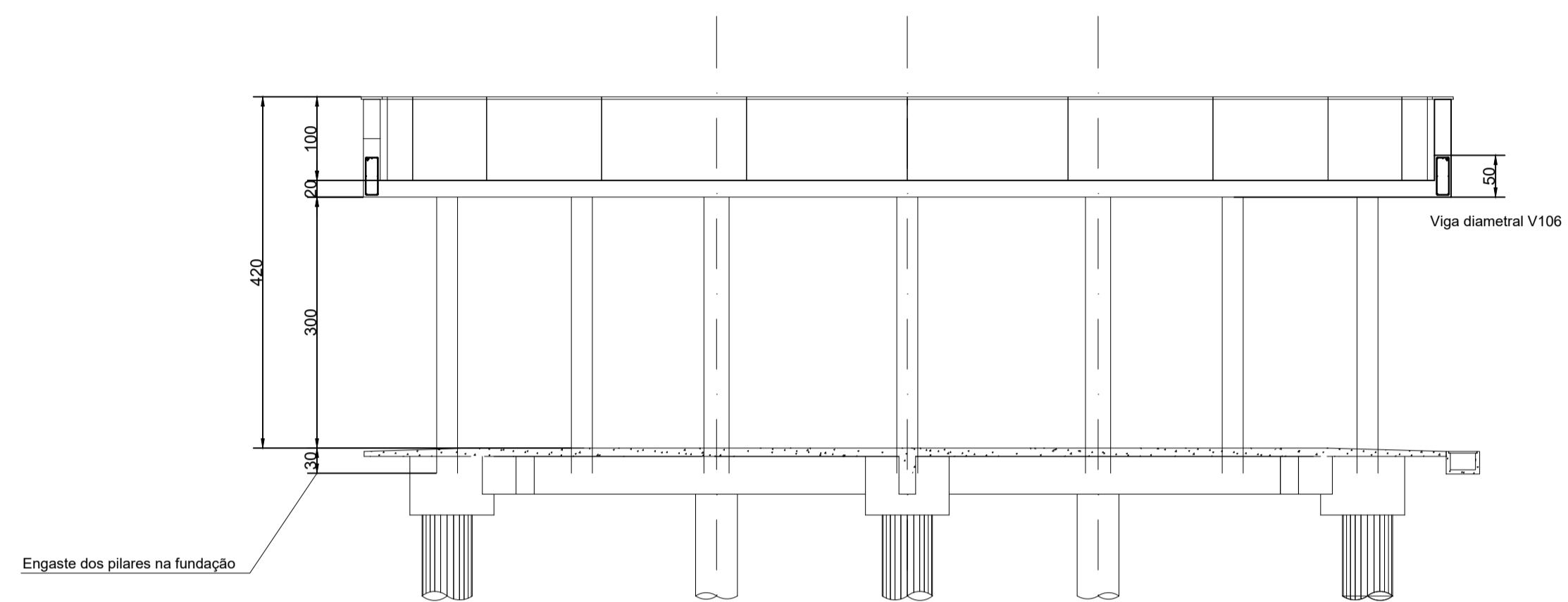
Endereço: Avenida dos imigrantes, 1000 - Bairro Vargem

Elaboração: Marcelo C.M. Panizza

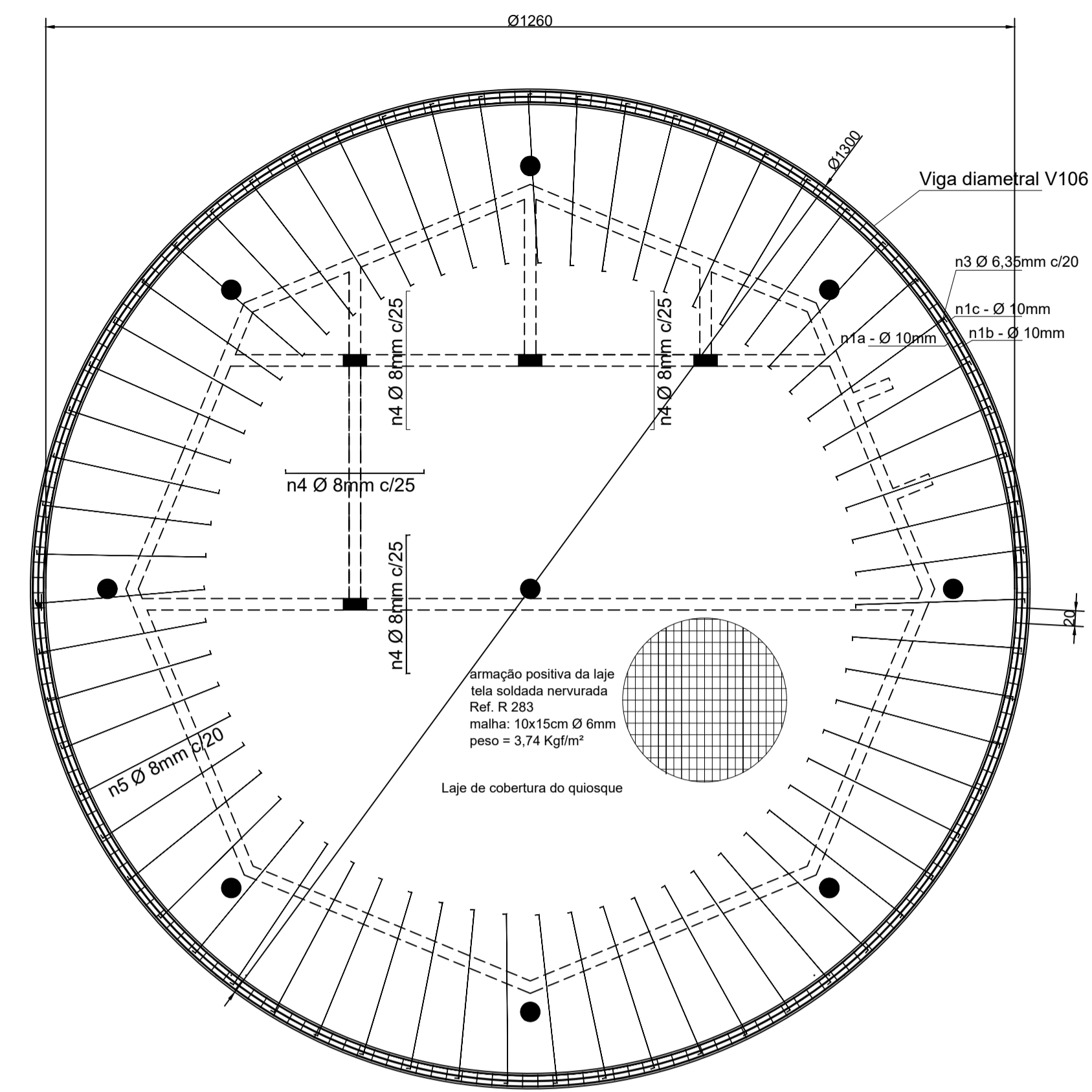
Projeto estrutural

Formato: A1+

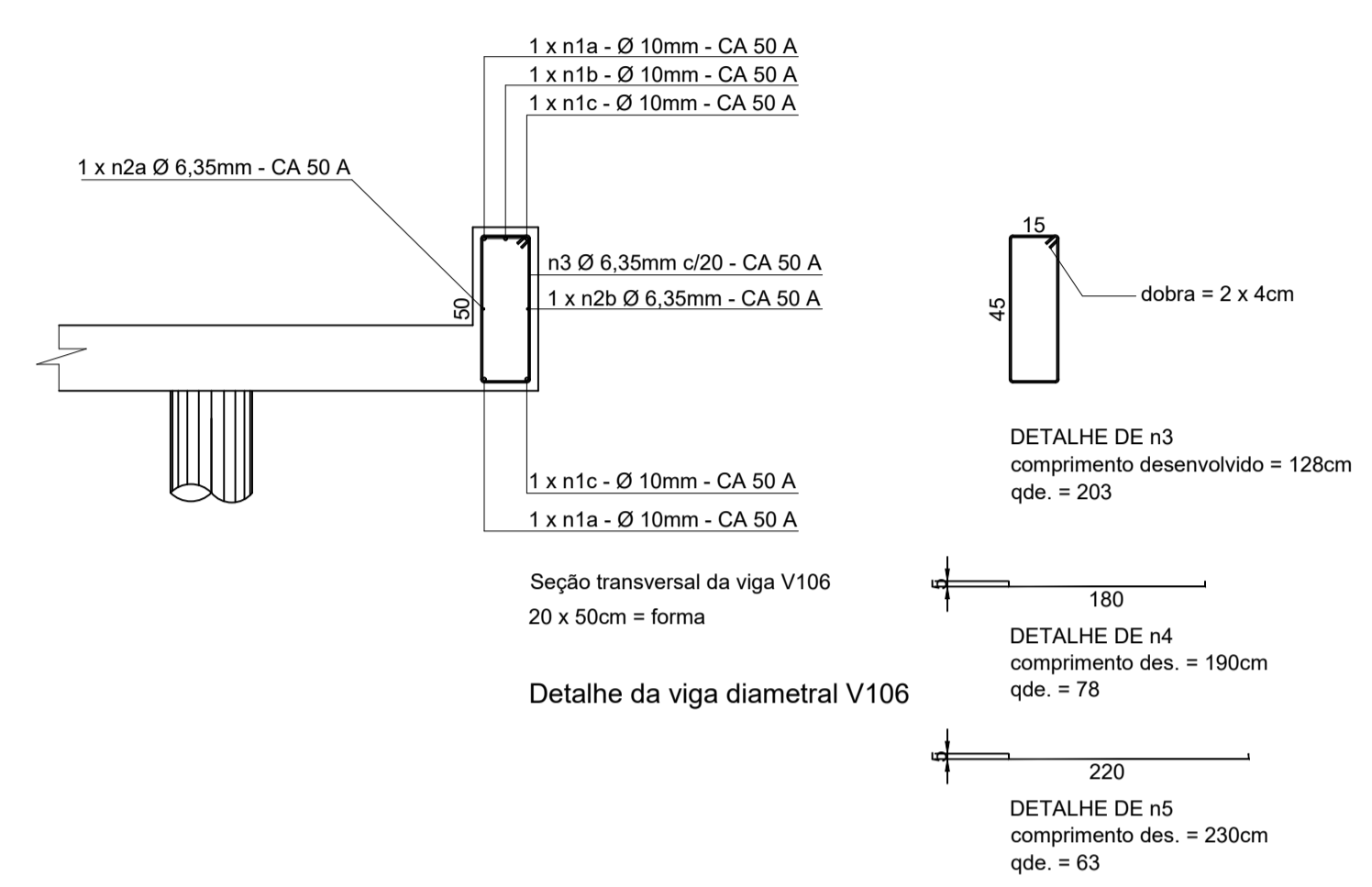
Folha: 02/04



Elevação em corte



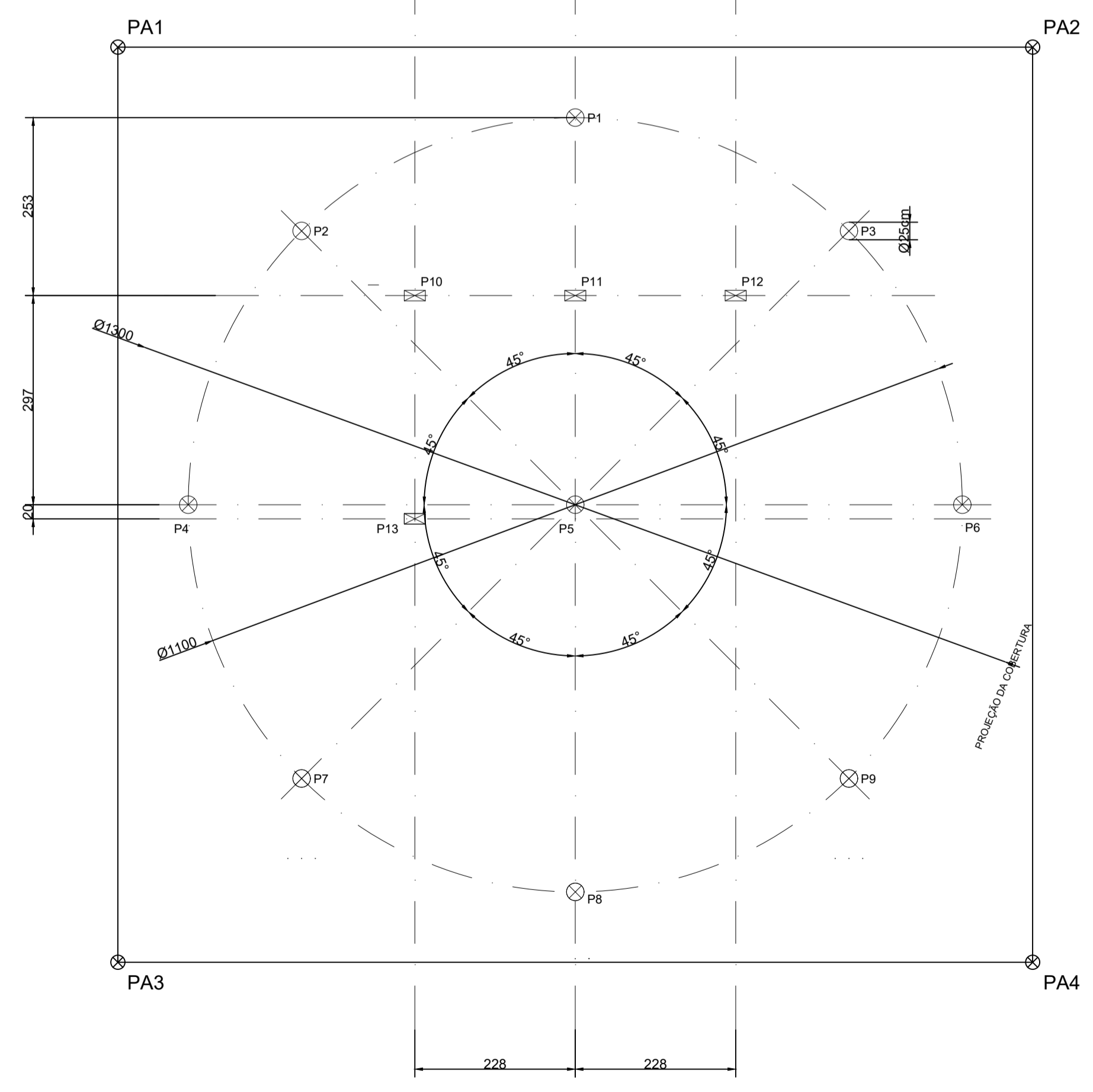
Planta da laje de cobertura



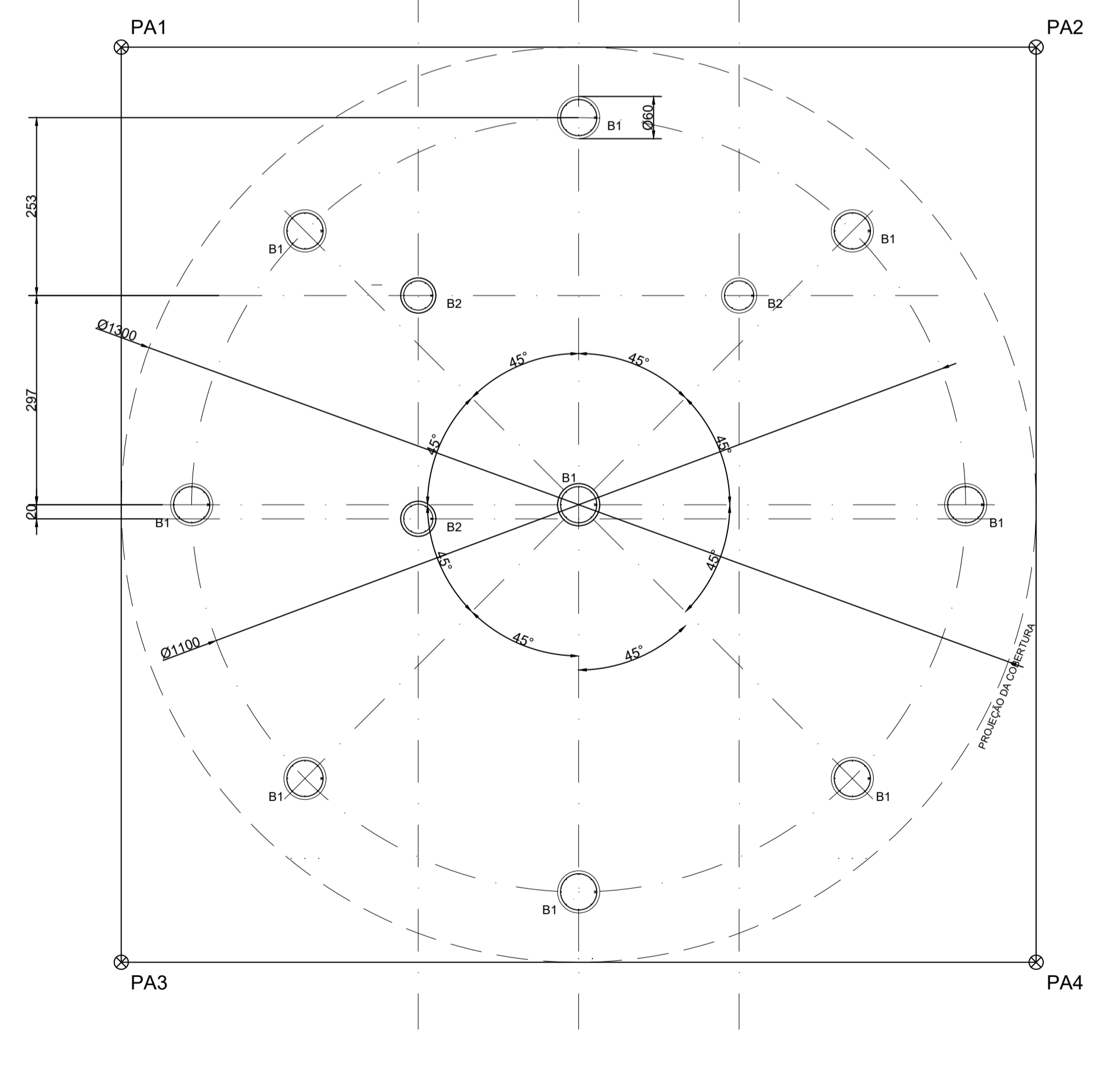
Detalhe da viga diametral V106

seq.	Descrição	Qde.	compr. cm	P. unit Kg/m	P. unit Kg	P. total Kg
n5	Ø8mm - CA 50 A	63	230	0,38	0,87	54,81
n4	Ø8mm - CA 50 A	78	190	0,38	0,72	56,16
n3	Ø6,35mm - CA 50 A	203	128	0,25	0,32	65,00
n2b	Ø6,35mm - CA 50 A	1	4066	0,25	10,20	10,20
n2a	Ø6,35mm - CA 50 A	1	3975	0,25	10,00	10,00
n1c	Ø10mm - CA 50 A	2	4066	0,56	22,80	45,60
n1b	Ø10mm - CA 50 A	1	4019	0,56	22,51	22,51
n1a	Ø10mm - CA 50 A	2	3975	0,56	22,30	44,60
seq.	Descrição	Qde.	compr. cm	P. unit Kg/m	P. unit Kg	P. total Kg

Quadro de ferros da viga V106 & laje circular



Locação dos pilares



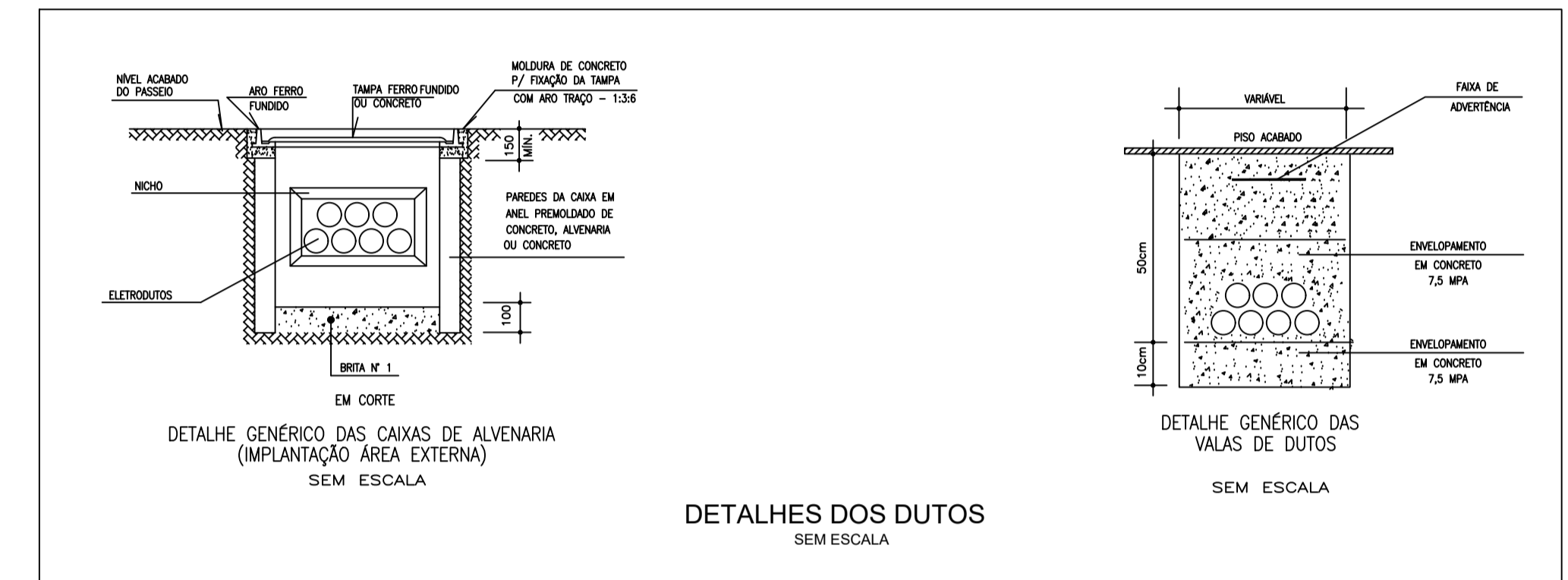
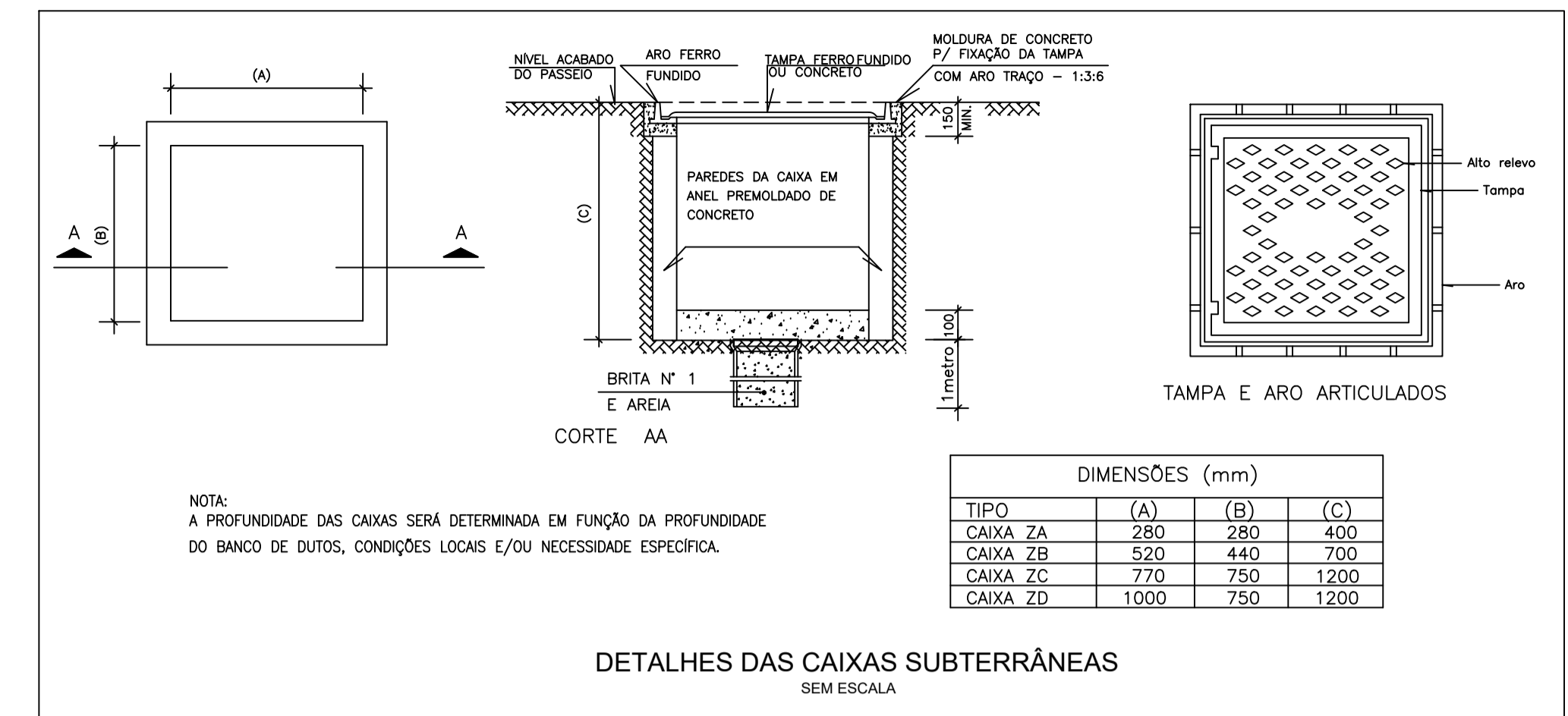
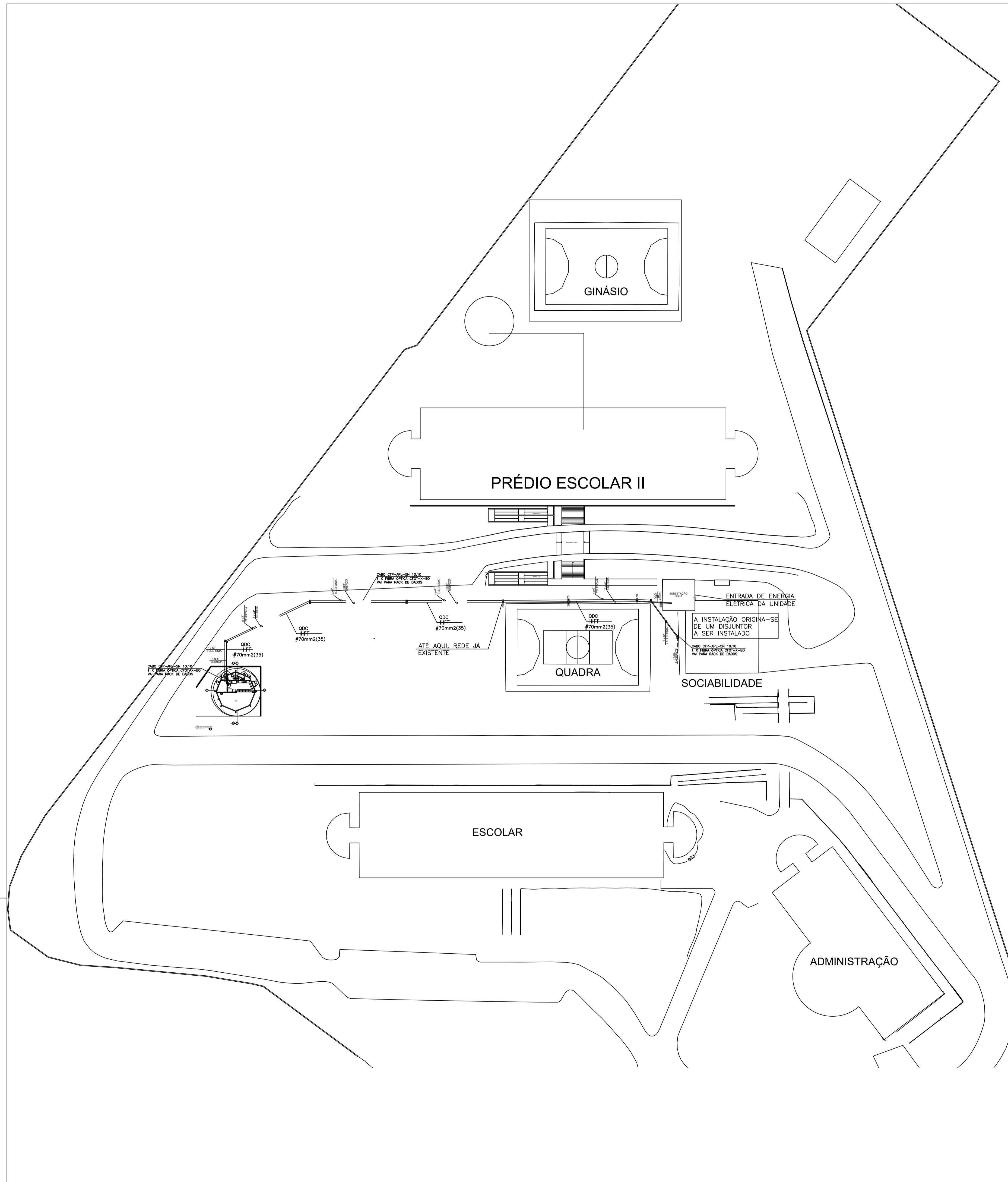
Locação das brocas de fundação

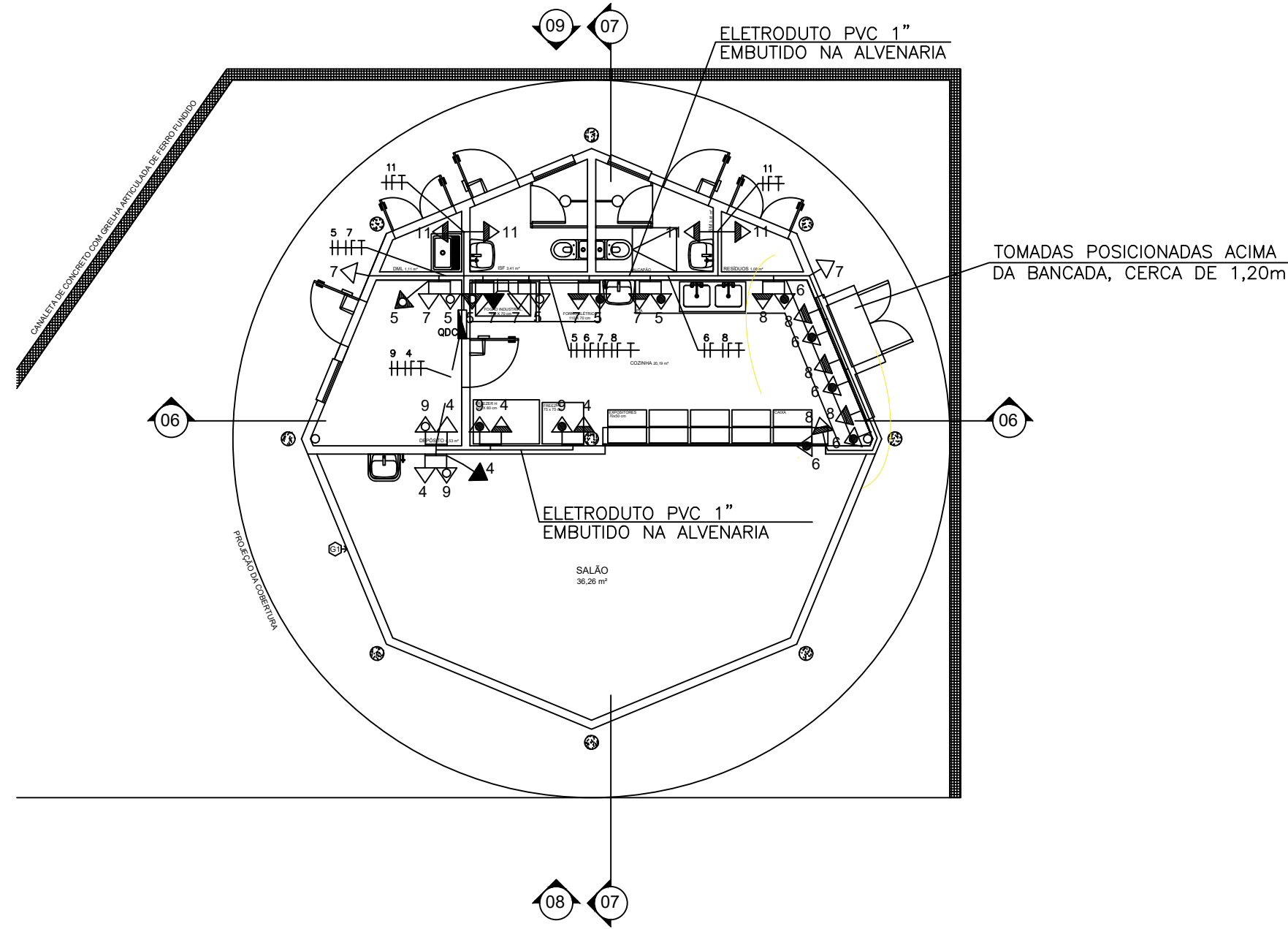
Concreto típico - FCK 25 Mpa

- Legenda**
- ⊗ pilar nasce
 - ⊖ pilar morre
- B1 = estaca broca Ø 60cm - qde = 9
 B2 = estaca broca Ø 50cm - qde = 3

REVISÃO	DESCRIÇÃO DA ALTERAÇÃO	DATA
03		
02		
01		

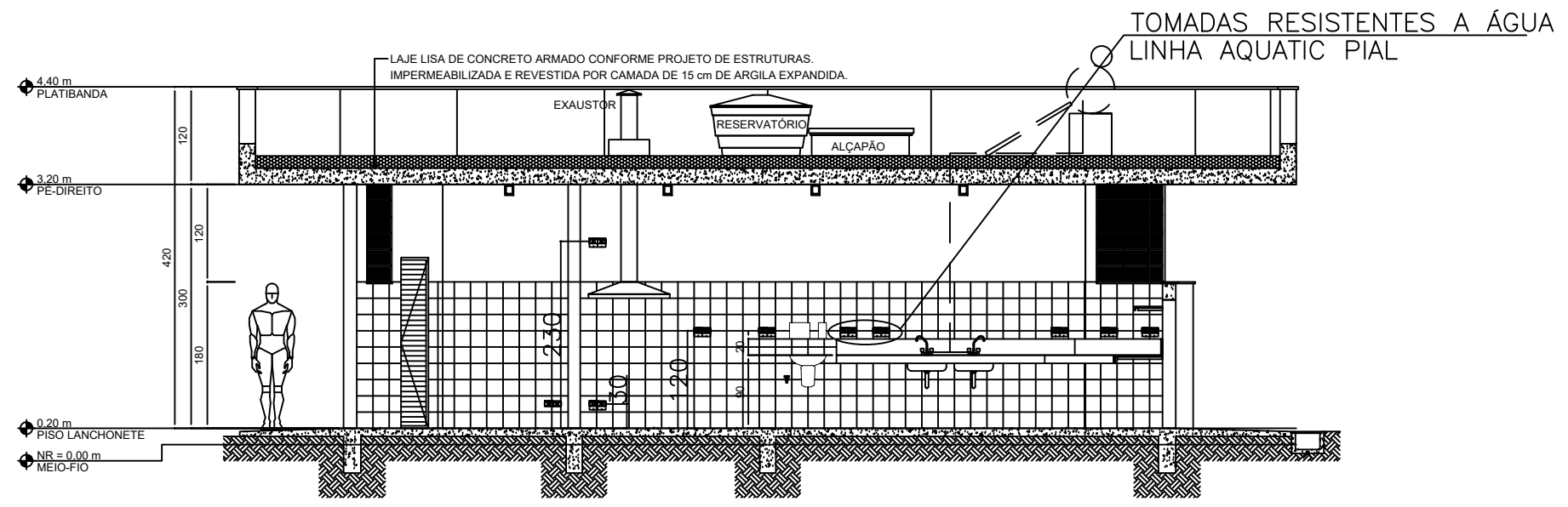
Projeto Estrutural		
PROPRIETÁRIO	CEFET - MG - Unidade Varginha	
RESPONSÁVEL TÉCNICO	MP DESENHOS E PROJETOS	CNPJ 13.643.715/0001-04
PROJETO	Projeto estrutural	DATA 13/10/2017
TÍTULO	Quiosque lanchonete Locação dos pilares & brocas de fundação	ESCALA 1:60
MUNICÍPIO Varginha - MG.	ENDEREÇO Avenida dos Imigrantes, 1000 - Bairro Vargem	FORMATO A1
	ELABORAÇÃO Marcelo C.M. Pantuzza	FOLHA 01/04





LEGENDA

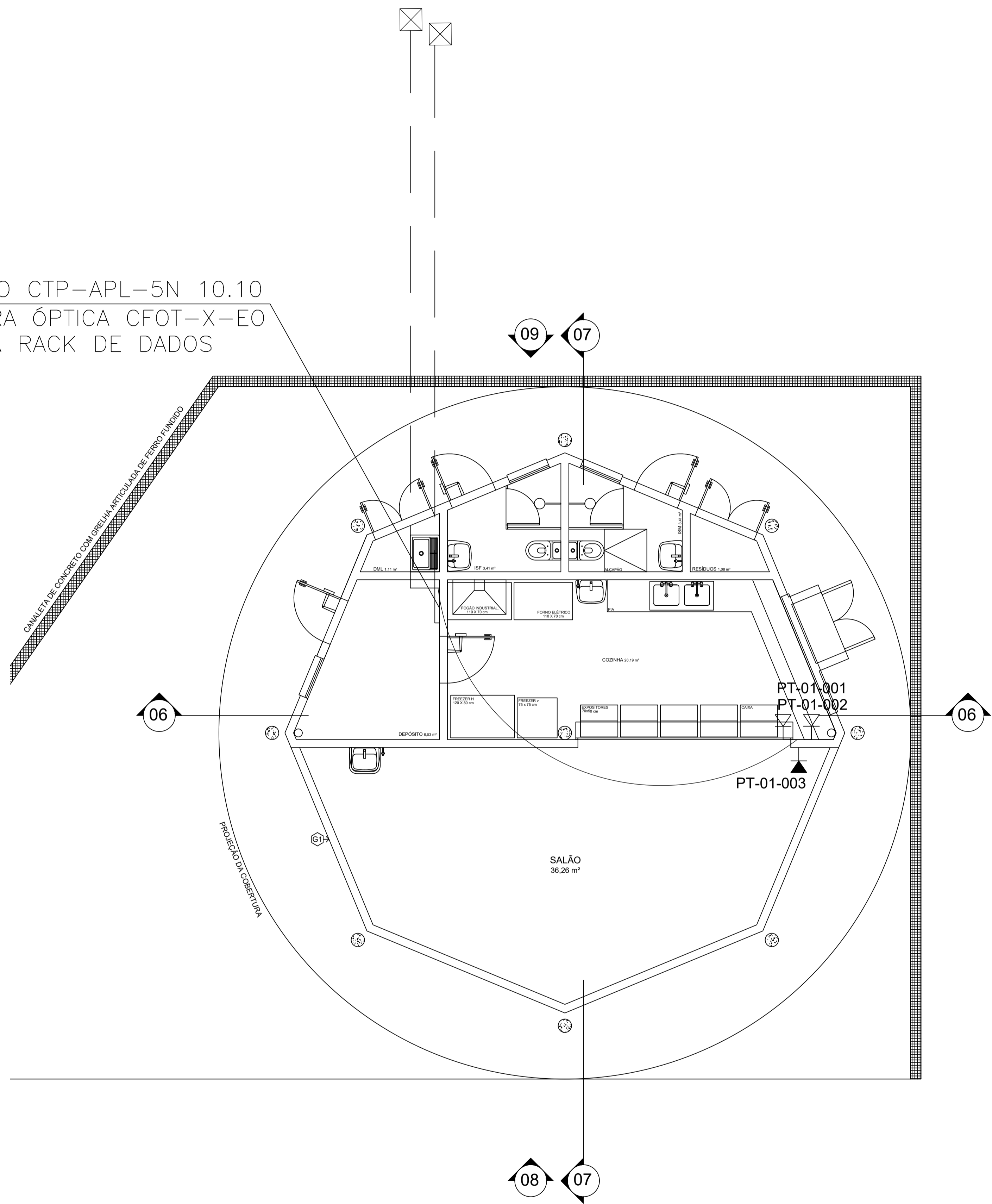
	TOMADA UNIVERSAL+TERRA A 0,30m DO PISO (127V)
	TOMADA UNIVERSAL+TERRA A 1,00m DO PISO (127V)
	TOMADA UNIVERSAL+TERRA A 2,30 m DO PISO (127V)
	TOMADA 3 POLOS (2F+T) A 0,30m DO PISO (220V)
	TOMADA 3 POLOS (2F+T) A 1,00m DO PISO (220V)
	TOMADA 3 POLOS (2F+T) A 2,30m DO PISO (220V)
	INDICAÇÃO DE CONDUTORES FASE, RETORNO, NEUTRO E TERRA



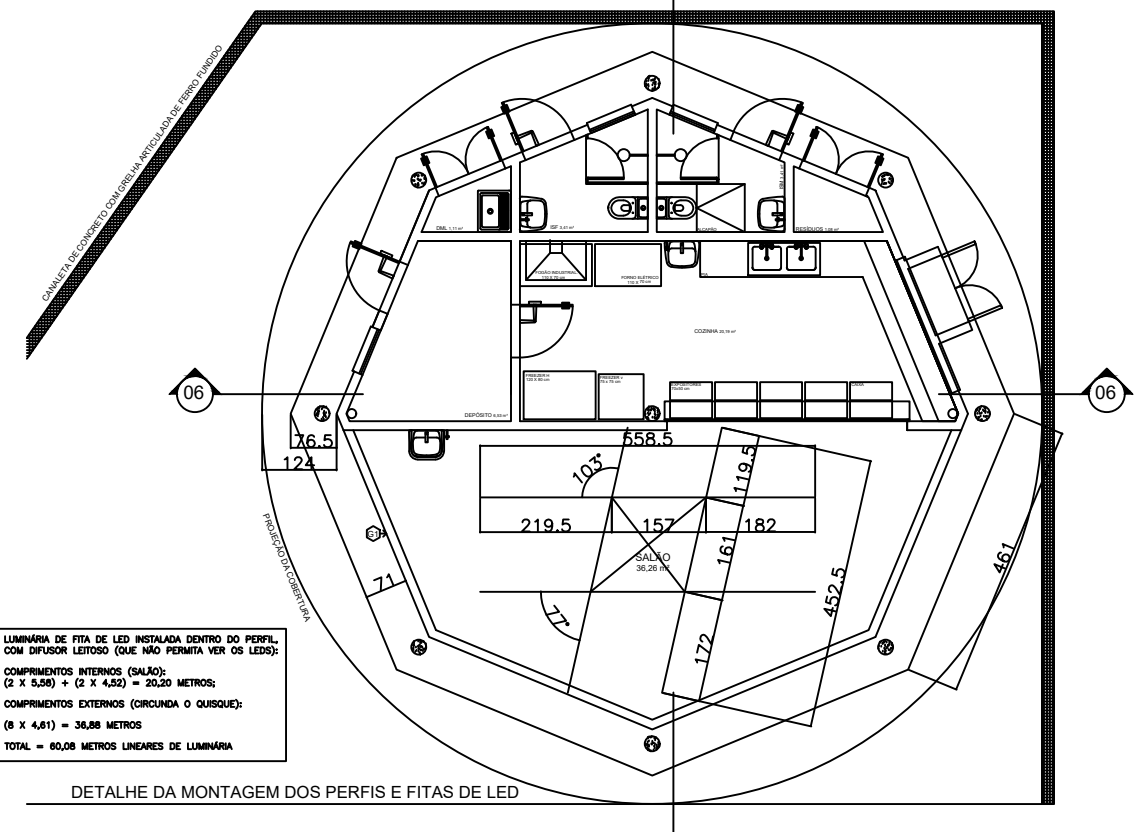
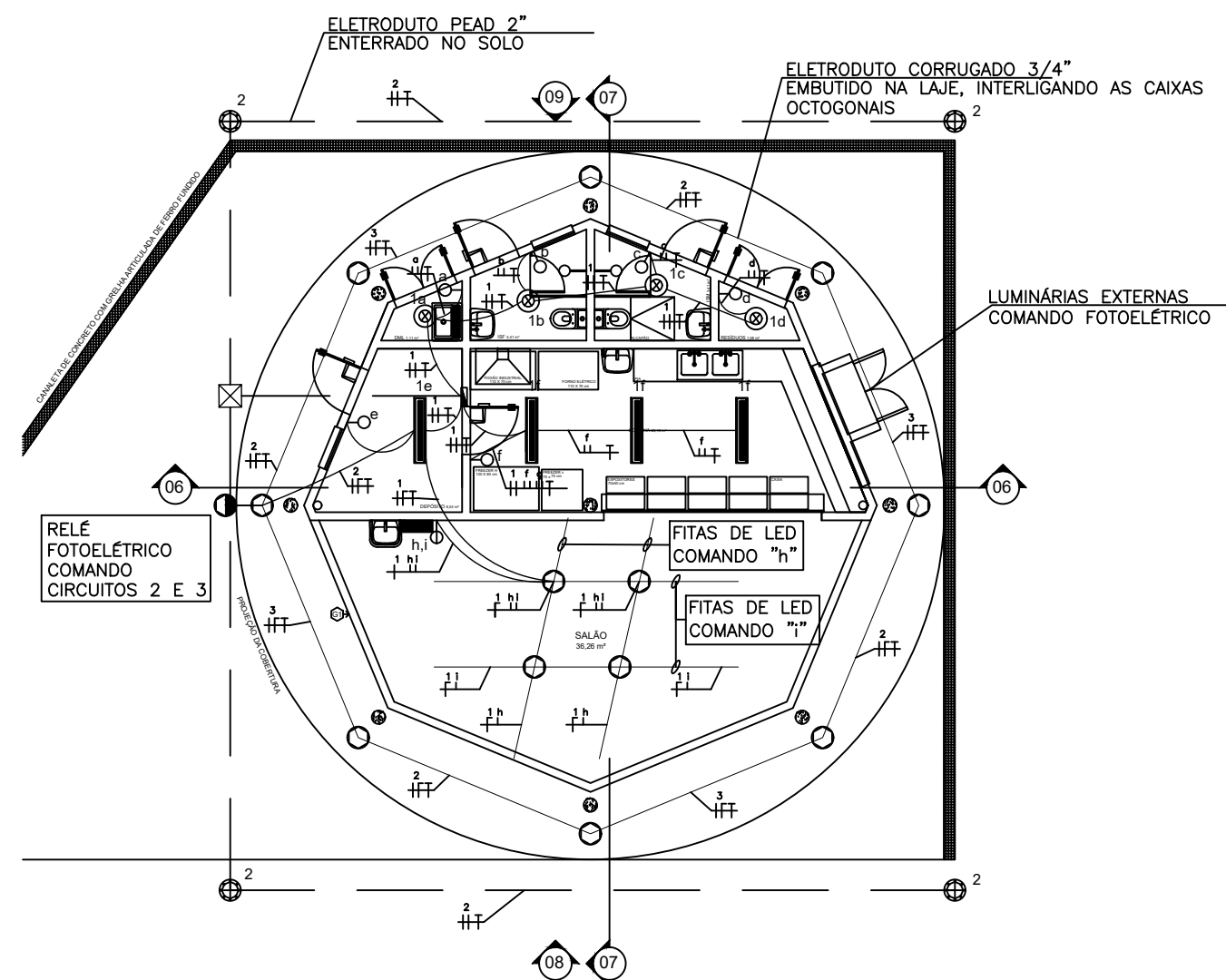
06 SEÇÃO LONGITUDINAL

		PROJETO: QUIOSQUE - VARGINHA / MG
R.T.: INFRAESTRUTURA	CONTEÚDO: PROJETO ELÉTRICO - TOMADAS	DATA INICIAL: 08/04/2020
DIR. GERAL: FLÁVIO ANTÔNIO DOS SANTOS	NOME ARQUIVO: Projeto_Quiosques 08_04_2020.dwg	FOLHA: 02/06

1 x CABO CTP-APL-5N 10.10
1 X FIBRA ÓPTICA CFOT-X-EO
VAI PARA RACK DE DADOS

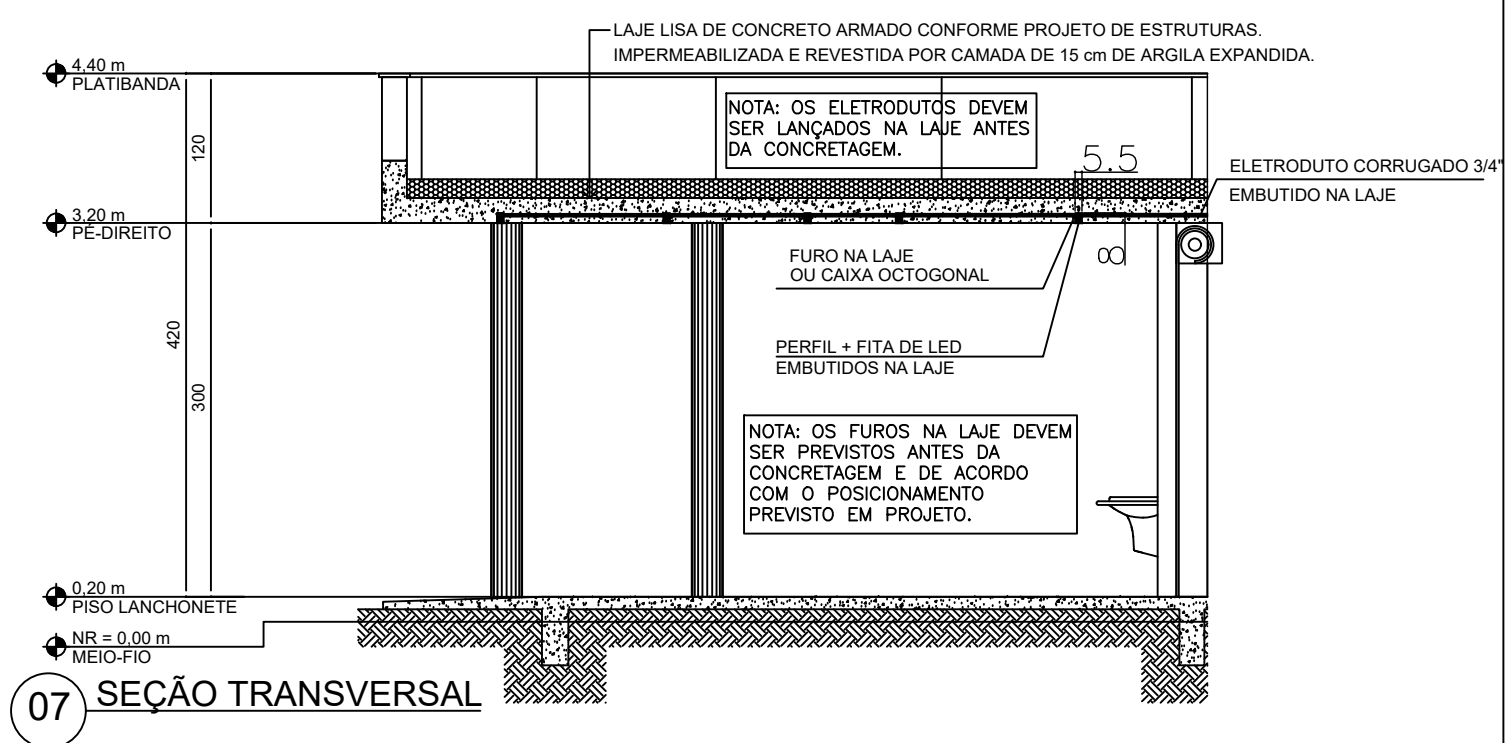


		PROJETO: QUIOSQUE - VARGINHA / MG
R.T.: INFRAESTRUTURA	CONTEÚDO: PROJETO ELÉTRICO - DADOS	DATA INICIAL: 22/06/2016
DIR. GERAL: FLÁVIO ANTÔNIO DOS SANTOS	NOME ARQUIVO: Projeto_Quiosques_08_04_2020.dwg	FOLHA: 03/06

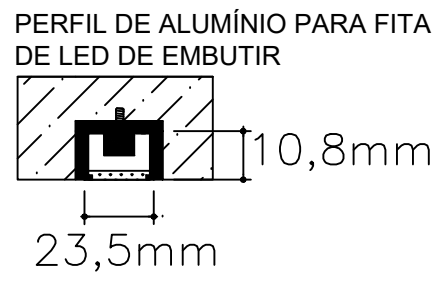
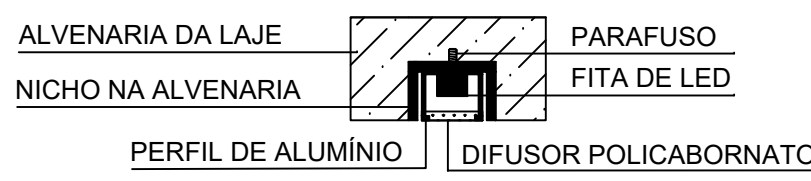
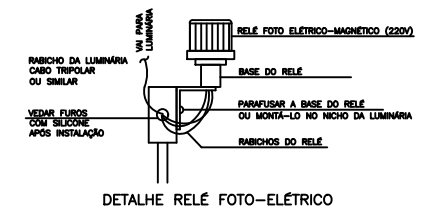
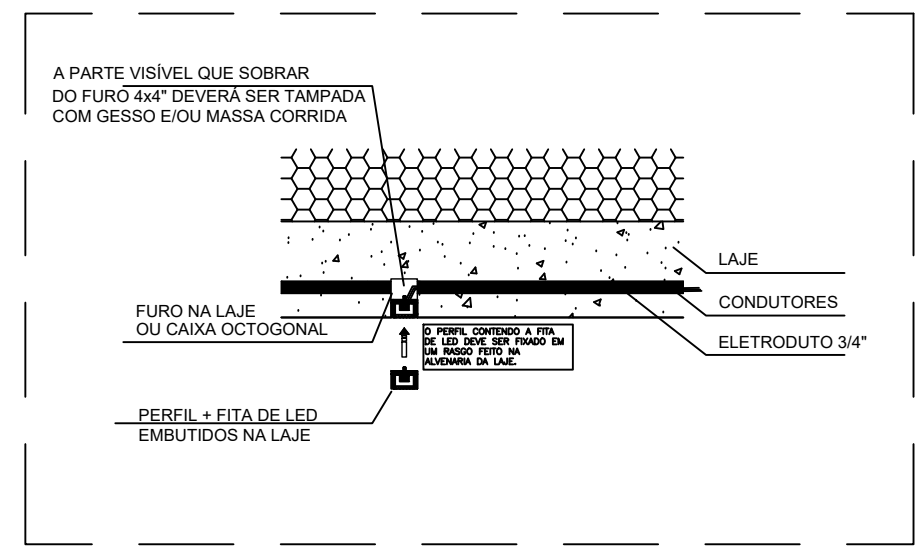


LUMINÁRIA DE FITA DE LED INSTALADA DENTRO DO PERFIL, COM DIFUSOR LEITOSO (QUE NÃO PERMITA VER OS LEDs):
 COMPRIMENTOS INTERNOS (SALAÇO):
 $(2 \times 5,58) + (2 \times 4,52) = 20,20$ METROS;
 COMPRIMENTOS EXTERNOS (CIRCUNDA O QUIOSQUE):
 $(8 \times 4,61) = 36,88$ METROS
 TOTAL = 60,08 METROS LINEARES DE LUMINÁRIA

DETALHE DA MONTAGEM DOS PERFIS E FITAS DE LED



DETALHE DA MONTAGEM DOS PERFIS E FITAS DE LED



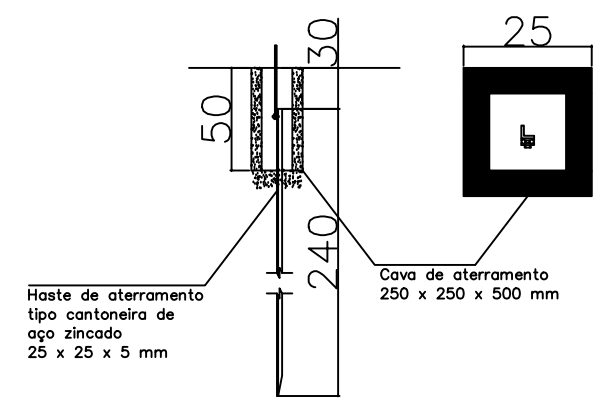
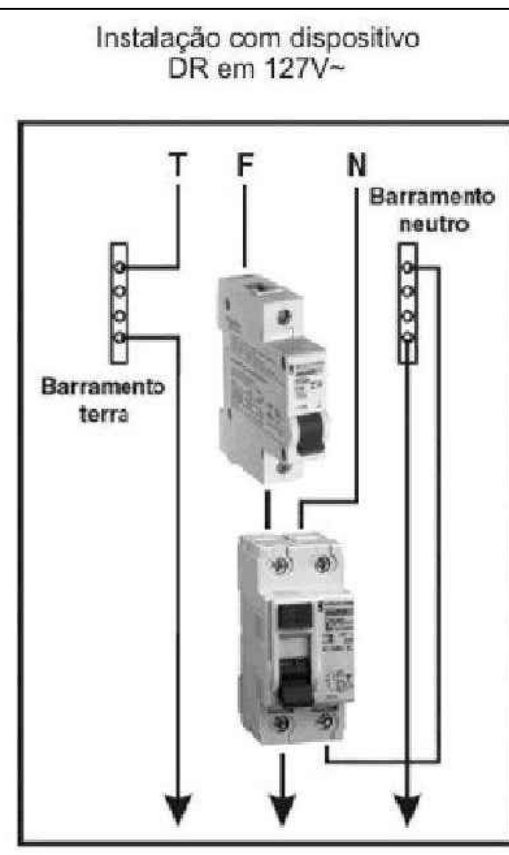
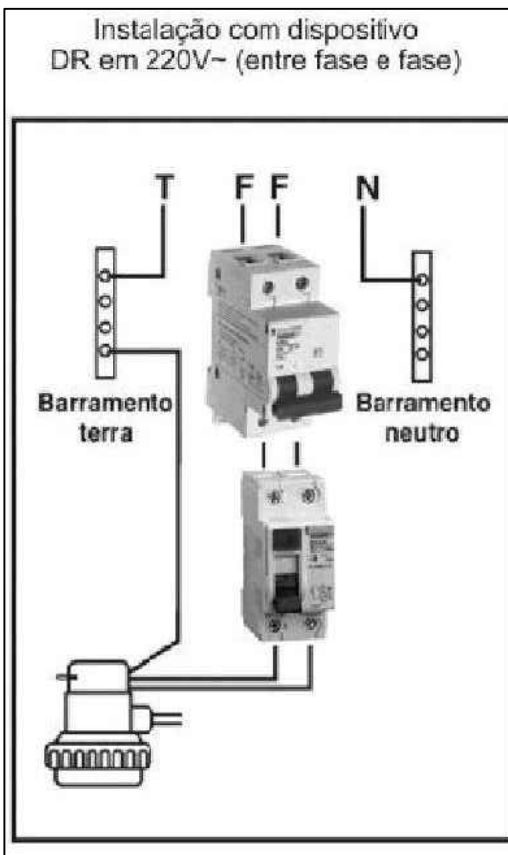
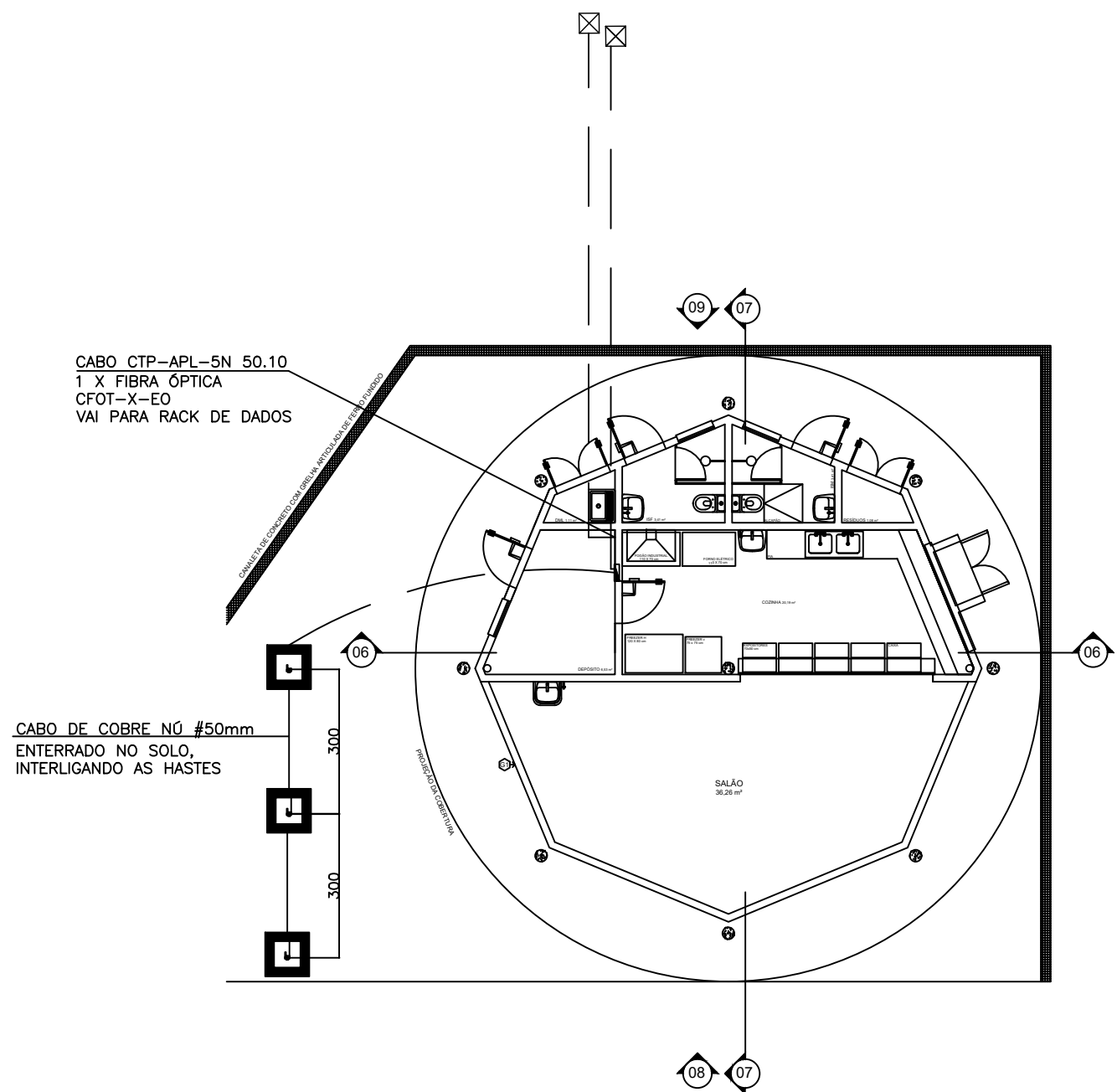
LEGENDA

⊕	INDICAR VOLTAGENS NOMINAIS EM 100V, 200V, 220V, 240V
⊙	LUMINÁRIA: 100% ALUMÍNIO DE QUALIDADE NA LAJE, MONTADA EM BARRA OCTOGONAL, PNEU, BASE E-27, COM LÂMPADA LED P/20W, 1000H, 3000K, 500 LUMENS
—	FITA DE LED: 100% ALUMÍNIO DE QUALIDADE NA LAJE, MONTADA EM BARRA OCTOGONAL, PNEU, BASE E-27, COM LÂMPADA LED P/20W, 1000H, 3000K, 500 LUMENS
○	CAIXA OCTOGONAL, 100% ALUMÍNIO
○	RECEPTOR 1 TELA A LÂMPADA DO PISO
○	RECEPTOR 2 TELA A LÂMPADA DO PISO
○	RECEPTOR 3 TELA A LÂMPADA DO PISO
○	RECEPTOR 4 TELA A LÂMPADA DO PISO
○	RECEPTOR 5 TELA A LÂMPADA DO PISO
○	RECEPTOR 6 TELA A LÂMPADA DO PISO
○	RECEPTOR 7 TELA A LÂMPADA DO PISO
○	RECEPTOR 8 TELA A LÂMPADA DO PISO
○	RECEPTOR 9 TELA A LÂMPADA DO PISO
○	RECEPTOR 10 TELA A LÂMPADA DO PISO
○	RECEPTOR 11 TELA A LÂMPADA DO PISO
○	RECEPTOR 12 TELA A LÂMPADA DO PISO
○	RECEPTOR 13 TELA A LÂMPADA DO PISO
○	RECEPTOR 14 TELA A LÂMPADA DO PISO
○	RECEPTOR 15 TELA A LÂMPADA DO PISO
○	RECEPTOR 16 TELA A LÂMPADA DO PISO
○	RECEPTOR 17 TELA A LÂMPADA DO PISO
○	RECEPTOR 18 TELA A LÂMPADA DO PISO
○	RECEPTOR 19 TELA A LÂMPADA DO PISO
○	RECEPTOR 20 TELA A LÂMPADA DO PISO
○	RECEPTOR 21 TELA A LÂMPADA DO PISO
○	RECEPTOR 22 TELA A LÂMPADA DO PISO
○	RECEPTOR 23 TELA A LÂMPADA DO PISO
○	RECEPTOR 24 TELA A LÂMPADA DO PISO
○	RECEPTOR 25 TELA A LÂMPADA DO PISO
○	RECEPTOR 26 TELA A LÂMPADA DO PISO
○	RECEPTOR 27 TELA A LÂMPADA DO PISO
○	RECEPTOR 28 TELA A LÂMPADA DO PISO
○	RECEPTOR 29 TELA A LÂMPADA DO PISO
○	RECEPTOR 30 TELA A LÂMPADA DO PISO
○	RECEPTOR 31 TELA A LÂMPADA DO PISO
○	RECEPTOR 32 TELA A LÂMPADA DO PISO
○	RECEPTOR 33 TELA A LÂMPADA DO PISO
○	RECEPTOR 34 TELA A LÂMPADA DO PISO
○	RECEPTOR 35 TELA A LÂMPADA DO PISO
○	RECEPTOR 36 TELA A LÂMPADA DO PISO
○	RECEPTOR 37 TELA A LÂMPADA DO PISO
○	RECEPTOR 38 TELA A LÂMPADA DO PISO
○	RECEPTOR 39 TELA A LÂMPADA DO PISO
○	RECEPTOR 40 TELA A LÂMPADA DO PISO
○	RECEPTOR 41 TELA A LÂMPADA DO PISO
○	RECEPTOR 42 TELA A LÂMPADA DO PISO
○	RECEPTOR 43 TELA A LÂMPADA DO PISO
○	RECEPTOR 44 TELA A LÂMPADA DO PISO
○	RECEPTOR 45 TELA A LÂMPADA DO PISO
○	RECEPTOR 46 TELA A LÂMPADA DO PISO
○	RECEPTOR 47 TELA A LÂMPADA DO PISO
○	RECEPTOR 48 TELA A LÂMPADA DO PISO
○	RECEPTOR 49 TELA A LÂMPADA DO PISO
○	RECEPTOR 50 TELA A LÂMPADA DO PISO
○	RECEPTOR 51 TELA A LÂMPADA DO PISO
○	RECEPTOR 52 TELA A LÂMPADA DO PISO
○	RECEPTOR 53 TELA A LÂMPADA DO PISO
○	RECEPTOR 54 TELA A LÂMPADA DO PISO
○	RECEPTOR 55 TELA A LÂMPADA DO PISO
○	RECEPTOR 56 TELA A LÂMPADA DO PISO
○	RECEPTOR 57 TELA A LÂMPADA DO PISO
○	RECEPTOR 58 TELA A LÂMPADA DO PISO
○	RECEPTOR 59 TELA A LÂMPADA DO PISO
○	RECEPTOR 60 TELA A LÂMPADA DO PISO
○	RECEPTOR 61 TELA A LÂMPADA DO PISO
○	RECEPTOR 62 TELA A LÂMPADA DO PISO
○	RECEPTOR 63 TELA A LÂMPADA DO PISO
○	RECEPTOR 64 TELA A LÂMPADA DO PISO
○	RECEPTOR 65 TELA A LÂMPADA DO PISO
○	RECEPTOR 66 TELA A LÂMPADA DO PISO
○	RECEPTOR 67 TELA A LÂMPADA DO PISO
○	RECEPTOR 68 TELA A LÂMPADA DO PISO
○	RECEPTOR 69 TELA A LÂMPADA DO PISO
○	RECEPTOR 70 TELA A LÂMPADA DO PISO
○	RECEPTOR 71 TELA A LÂMPADA DO PISO
○	RECEPTOR 72 TELA A LÂMPADA DO PISO
○	RECEPTOR 73 TELA A LÂMPADA DO PISO
○	RECEPTOR 74 TELA A LÂMPADA DO PISO
○	RECEPTOR 75 TELA A LÂMPADA DO PISO
○	RECEPTOR 76 TELA A LÂMPADA DO PISO
○	RECEPTOR 77 TELA A LÂMPADA DO PISO
○	RECEPTOR 78 TELA A LÂMPADA DO PISO
○	RECEPTOR 79 TELA A LÂMPADA DO PISO
○	RECEPTOR 80 TELA A LÂMPADA DO PISO
○	RECEPTOR 81 TELA A LÂMPADA DO PISO
○	RECEPTOR 82 TELA A LÂMPADA DO PISO
○	RECEPTOR 83 TELA A LÂMPADA DO PISO
○	RECEPTOR 84 TELA A LÂMPADA DO PISO
○	RECEPTOR 85 TELA A LÂMPADA DO PISO
○	RECEPTOR 86 TELA A LÂMPADA DO PISO
○	RECEPTOR 87 TELA A LÂMPADA DO PISO
○	RECEPTOR 88 TELA A LÂMPADA DO PISO
○	RECEPTOR 89 TELA A LÂMPADA DO PISO
○	RECEPTOR 90 TELA A LÂMPADA DO PISO
○	RECEPTOR 91 TELA A LÂMPADA DO PISO
○	RECEPTOR 92 TELA A LÂMPADA DO PISO
○	RECEPTOR 93 TELA A LÂMPADA DO PISO
○	RECEPTOR 94 TELA A LÂMPADA DO PISO
○	RECEPTOR 95 TELA A LÂMPADA DO PISO
○	RECEPTOR 96 TELA A LÂMPADA DO PISO
○	RECEPTOR 97 TELA A LÂMPADA DO PISO
○	RECEPTOR 98 TELA A LÂMPADA DO PISO
○	RECEPTOR 99 TELA A LÂMPADA DO PISO
○	RECEPTOR 100 TELA A LÂMPADA DO PISO

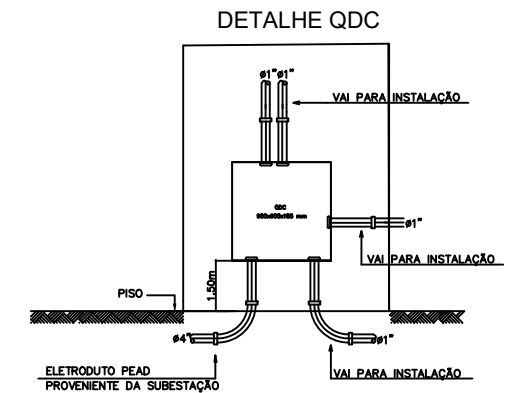
		PROJETO: QUIOSQUE VARGINHA / MG
R.T.:	INFRAESTRUTURA	CONTEÚDO: PROJETO ELÉTRICO - ILUMINAÇÃO
DIR. GERAL:	FLAVIO ANTONIO DOS SANTOS	NOME ARQUIVO: Projeto_Quiosques 08_04_2020.dwg
		DATA INICIAL: 08/04/2020
		FOLHA: 04/06

PRODUCED BY AN AUTODESK STUDENT VERSION

PRODUCED BY AN AUTODESK STUDENT VERSION



DETALHES DAS HASTES DE ATERRAMENTO

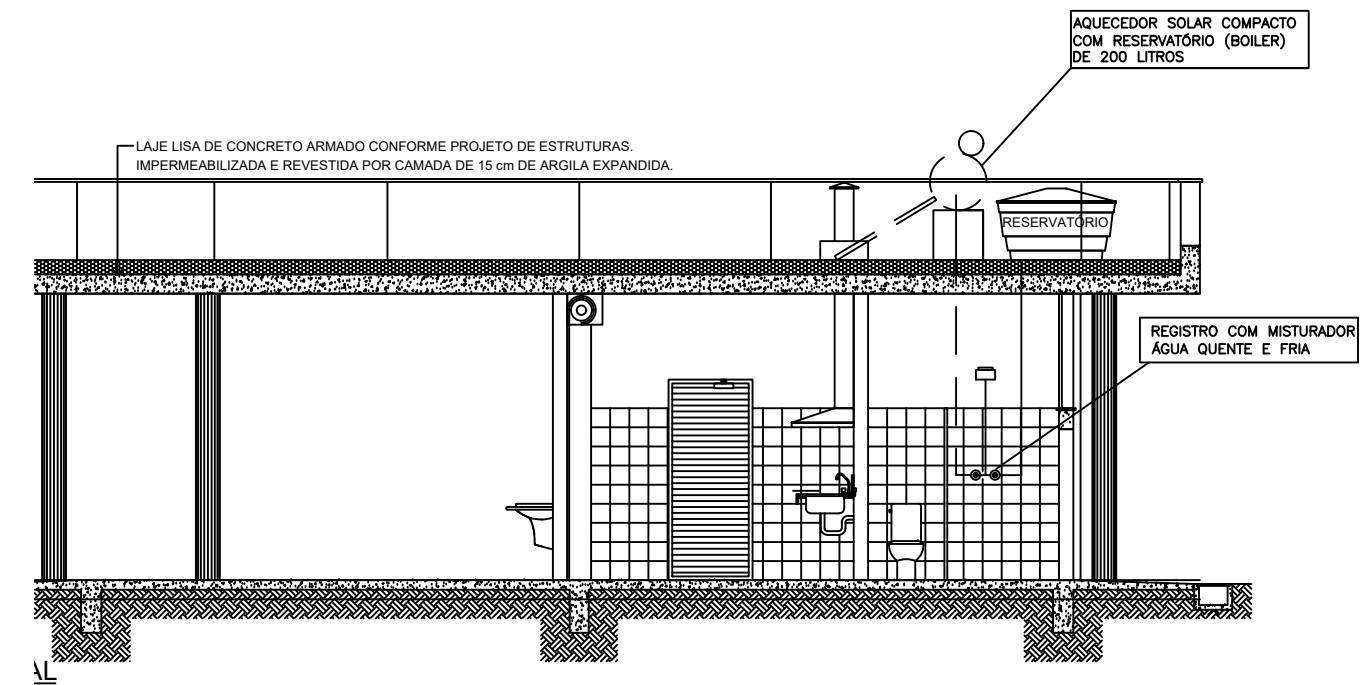
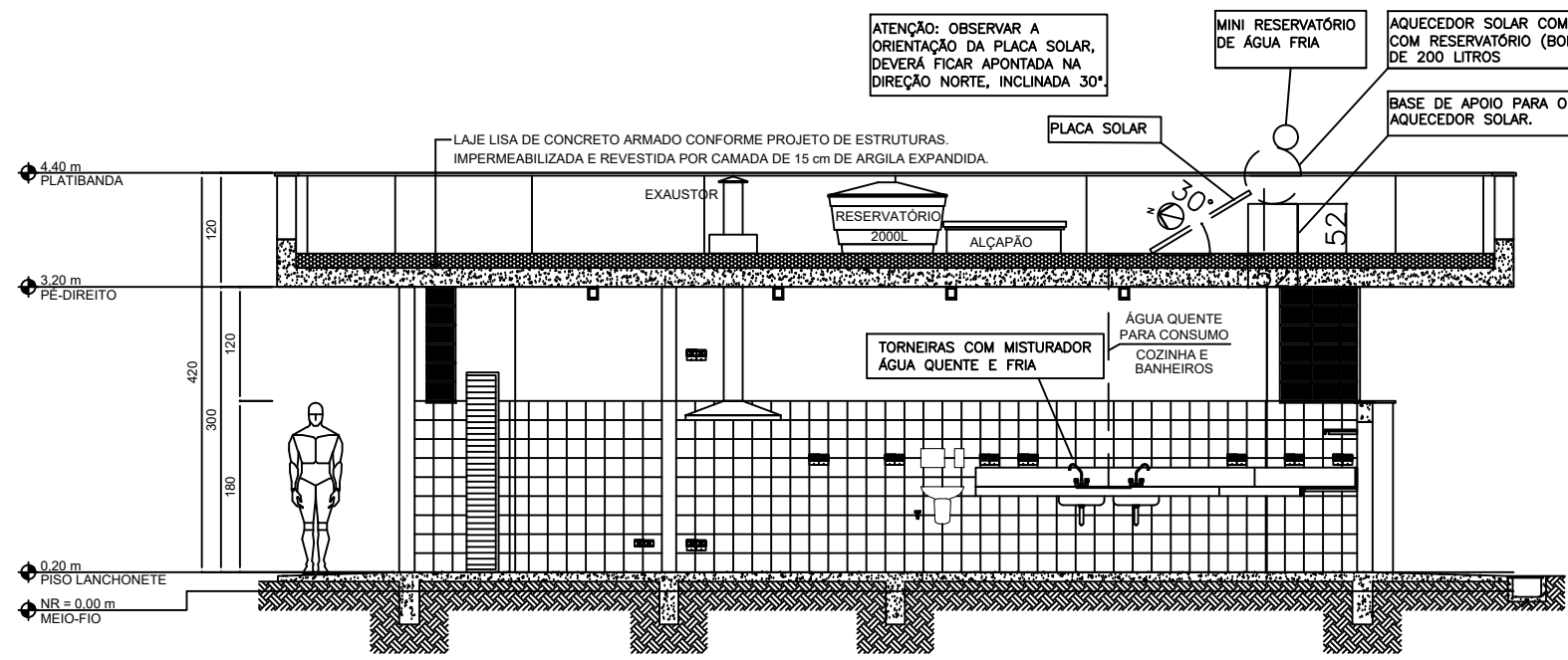


DETALHE QDC

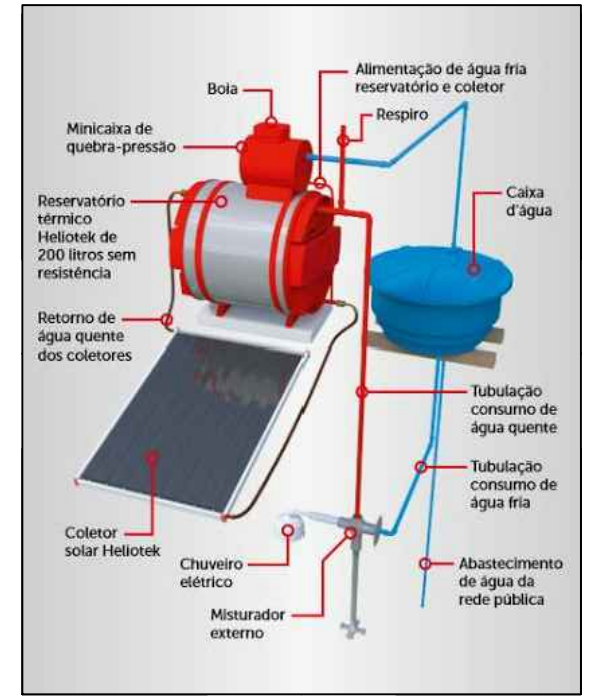
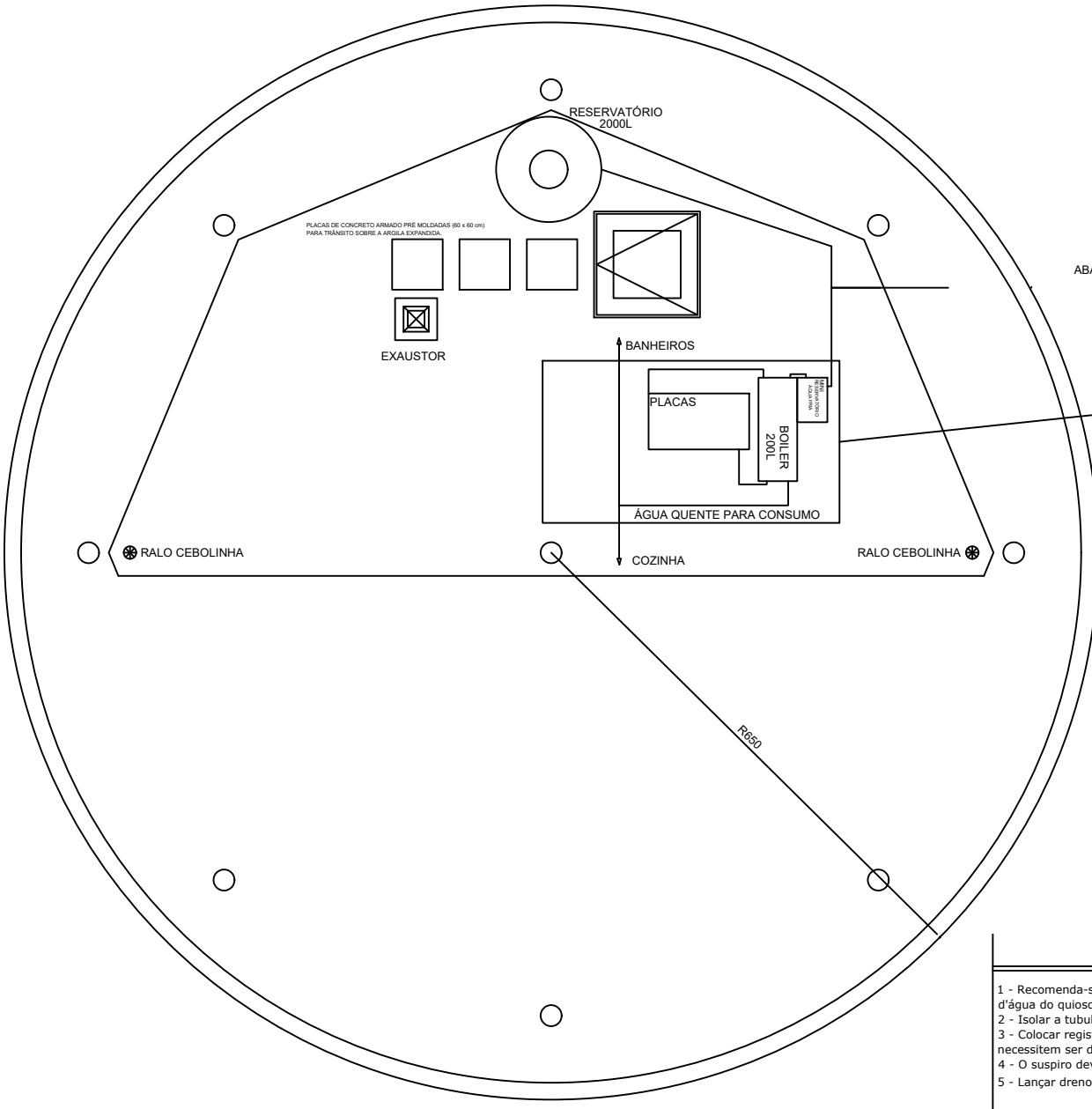
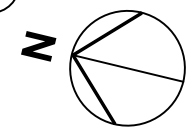
QUADRO DE DISTRIBUIÇÃO DE CIRCUITOS - QUIOSQUE																				
QUADRO	CIRC.	DISTRIBUIÇÃO DE CARGAS (W)					Fator de Potência	Rendimento	"S" TOTAL (VA)	FASES			CORRENTE DO CIRCUITO (A)	AGRUPAMENTO	CORRENTE CORRIGIDA (A)	CABO (mm²)	DISJ. (A)	NÚMERO DE FASES	LOCAIS	
		MINI NAÇ.	TOMADAS	CARGAS ESPECIAIS						R	S	T								
		31	70	300	700	2000	5000													
QDC - QUIOSQUE	1	20						673,91		X		5,31	0,70	7,58	2,5(24A)	C13A	MONOFÁSICO	ILUMINAÇÃO INTERNA (FITAS LED DO SALÃO)		
	2	20	4					978,26		X		7,70	0,70	11,00	2,5(24A)	C13A	MONOFÁSICO	ILUMINAÇÃO EXTERNA (FITAS DE LED EXTERNA + LED JARDIM)		
	3	20						673,91		X		5,31	0,70	7,58	2,5(24A)	C13A	MONOFÁSICO	ILUMINAÇÃO EXTERNA (FITAS DE LED EXTERNA)		
	4				5			3804,35	X			29,96	0,70	42,79	4,0(32A)	C32A	MONOFÁSICO	TOMADAS 127V DO DEPÓSITO E COZINHA		
	5				6			4565,22	X	X		11,98	0,70	17,12	4,0(32A)	C20A	BIFÁSICO	TOMADAS 220V DA COZINHA + TOMADA DEPÓSITO		
	6				5			3804,35	X	X	X	9,98	0,70	14,26	4,0(32A)	C20A	BIFÁSICO	TOMADAS 220V DA BANCADA DA COZINHA		
	7			7				2282,61		X		17,97	0,70	25,68	4,0(32A)	C20A	MONOFÁSICO	TOMADAS 127V DA COZINHA		
	8				5			3804,35	X		X	29,96	0,70	42,79	4,0(32A)	C32A	MONOFÁSICO	TOMADAS 127V DA BANCADA DA COZINHA		
	9				4			3043,48	X		X	7,99	0,70	11,41	4,0(32A)	C20A	BIFÁSICO	TOMADAS 220V DO DEPÓSITO E COZINHA		
	10							0,00				0,00	0,70	0,00		C20A	BIFÁSICO	RESERVA		
	11				4			1304,35			X	5,93	0,70	8,47	2,5(24A)	C10A	MONOFÁSICO	TOMADAS 127V BANHEIROS, DML E RESÍDUOS		
	12							0,00				0,00	0,70	0,00		C10A	MONOFÁSICO	RESERVA		
ENTRADA DE ENERGIA								P TOTAL POR FASE (W)	10500,00	11940,00	11000,00									
POTENCIA 3Ø								GERAL 3Ø	CABO ALIMENTADOR GERAL			Q TOTAL POR FASE (VAR)	4472,98	5086,42	4685,98					
								I TOTAL (A)	DISJ. GERAL	70mm²(171A)	S TOTAL POR FASE (KVA)	11413,04	12978,26	11956,52						
								24,93	65,45	70A	DA S.E. ATÉ O QDC (100m)									

Observações: Eletroduto PVC embutido na alvenaria. Cabo isolado afumex 450/750V (não halogenado, sem emissão de fumaça). Temperatura ambiente de 30°C.

CEFET-MG		PROJETO:	QUIOSQUE VARGINHA / MG
R.T.:	INFRAESTRUTURA	CONTEÚDO:	PROJETO ELÉTRICO - QDC
DIR. GERAL:	FLÁVIO ANTÔNIO DOS SANTOS	NOME ARQUIVO:	Projeto_Quiosques 08_04_2020.dwg
		DATA INICIAL:	08/04/2020
		FOLHA:	05/06



06 SEÇÃO LONGITUDINAL



ABASTECIMENTO DE ÁGUA FRIA

NOTA: AQUECEDOR SOLAR COMPACTO COM RESERVATÓRIO (BOILER) DE 200 LITROS

NOTAS

- 1 - Recomenda-se que a alimentação de água fria seja executada proveniente da caixa de alimentação principal, pois a caixa d'água do quiosque estará abaixo da caixa do sistema;
- 2 - Isolar a tubulação em todo seu trajeto para evitar perdas de temperatura;
- 3 - Colocar registros de gaveta em todas as partes que necessitem ser isoladas hidráulicamente e uniões nas partes que necessitem ser desconectadas. (Entrada e saída de água fria; entrada e saída de água quente)
- 4 - O suspiro deve estar locado 30cm acima do reservatório de água fria;
- 5 - Lançar dreno na laje descoberta.

CEFET-MG		PROJETO: QUIOSQUE VARGINHA / MG
R.T.: INFRAESTRUTURA	CONTEÚDO: PROJETO ELÉTRICO - TOMADAS	DATA INICIAL: 08/04/2020
DIR. GERAL: FLÁVIO ANTÔNIO DOS SANTOS	NOME ARQUIVO: Projeto_Quiosques 08_04_2020.dwg	FOLHA: 06/06



SERVIÇO PÚBLICO FEDERAL
MINISTÉRIO DA EDUCAÇÃO
CENTRO FEDERAL DE EDUCAÇÃO TECNOLÓGICA DE MINAS GERAIS

MINUTA ANEXO II CONTRATO Nº XXX/2021

Processo Eletrônico nº 23062.050756/2021-11
Edital de Tomada de Preço nº 03/2022

**TERMO DE CONTRATO Nº/....., QUE FAZEM
ENTRE SI O CENTRO FEDERAL DE EDUCAÇÃO
TECNOLÓGICA DE MINAS GERAIS E A
EMPRESA**

O **CENTRO FEDERAL DE EDUCAÇÃO TECNOLÓGICA DE MINAS GERAIS**, com sede na Av. Amazonas 5.253, Bairro Nova Suíça, na cidade de Belo Horizonte / Minas Gerais, inscrito no CNPJ sob o nº 17.220.203/0001-96, neste ato representado pelo Diretor-Geral, **Prof. Flávio Antônio dos Santos**, nomeado pela Portaria nº 1.735, de 11 de outubro de 2019, publicada no D.O.U de 15 de outubro de 2019, inscrito no CPF nº 503.025.236-34 portador da Carteira de Identidade nº MG-2.775.556, doravante denominado **CONTRATANTE**, e o inscrito(a) no CNPJ/MF sob o nº sediado(a) na em doravante designada **CONTRATADA**, neste ato representada pelo(a) Sr.(a), portador(a) da Carteira de Identidade nº, expedida pela (o), e CPF nº, tendo em vista o que consta no Processo nº 23062.050756/2021-11 e em observância às disposições da Lei nº 8.666, de 21 de junho de 1993, da Lei de Diretrizes Orçamentárias vigente e do Decreto nº 7.983, de 8 de abril de 2013, resolvem celebrar o presente Termo de Contrato, decorrente da Tomada de Preços nº 03/2022, mediante as cláusulas e condições a seguir enunciadas.

1. CLÁUSULA PRIMEIRA – OBJETO

1.1. O objeto do presente instrumento é a contratação de empresa especializada para a execução da **OBRA de CONSTRUÇÃO da LANCHONETE do CAMPUS VARGINHA e INTERVENÇÕES de URBANIZAÇÃO COMPLEMENTARES**, com fornecimento de mão de obra e materiais e equipamentos, na cidade de Varginha – MG que será prestado nas condições estabelecidas no Projeto Básico e demais documentos técnicos que se encontram anexos ao Instrumento Convocatório do certame que deu origem a este instrumento contratual.

1.2. Este Termo de Contrato vincula-se ao Instrumento Convocatório Tomada de Preços e seus anexos, identificado no preâmbulo acima, e à proposta vencedora, independentemente de transcrição.

2. CLÁUSULA SEGUNDA – VIGÊNCIA

2.1. O prazo de vigência deste Termo de Contrato é aquele fixado no Instrumento Convocatório, com início na data de sua assinatura e encerramento em 08 (oito) meses.

2.1.1. A vigência poderá ultrapassar o exercício financeiro, desde que as despesas referentes à contratação sejam integralmente empenhadas até 31 de dezembro, para fins de inscrição em restos a pagar, conforme Orientação Normativa AGU nº 39, de 13/12/2011.



SERVIÇO PÚBLICO FEDERAL
MINISTÉRIO DA EDUCAÇÃO
CENTRO FEDERAL DE EDUCAÇÃO TECNOLÓGICA DE MINAS GERAIS

2.2. O prazo de execução do objeto é de 6 (seis) meses e será iniciada após o recebimento da ORDEM DE SERVIÇO, cujas etapas observarão o cronograma fixado no Projeto Básico.

2.3. A prorrogação dos prazos de execução e vigência do contrato será precedida da correspondente adequação do cronograma físico-financeiro, bem como de justificativa e autorização da autoridade competente para a celebração do ajuste, devendo ser formalizada nos autos do processo administrativo.

3. CLÁUSULA TERCEIRA – DO PREÇO

3.1. O valor total da contratação é de R\$...... (.....)

3.2. No valor acima estão incluídas todas as despesas ordinárias diretas e indiretas decorrentes da execução do objeto, inclusive tributos e/ou impostos, encargos sociais, trabalhistas, previdenciários, fiscais e comerciais incidentes, bem como taxas de licenciamento, administração, frete, seguro e outros necessários ao cumprimento integral do objeto da contratação.

3.3. O valor acima é meramente estimativo, de forma que os pagamentos devidos à **CONTRATADA** dependerão dos quantitativos de serviços efetivamente prestados.

4. CLÁUSULA QUARTA – DOTAÇÃO ORÇAMENTÁRIA

4.1. As despesas decorrentes desta contratação estão programadas em dotação orçamentária própria, prevista no orçamento da União, para o exercício de 2021, na classificação abaixo:

Gestão/Unidade: :

Fonte:

Programa de Trabalho:

Elemento de Despesa:

PI:

NE: 2022NE_____

5. CLÁUSULA QUINTA – DO PAGAMENTO

5.1. O pagamento à **CONTRATADA** será feito em moeda corrente e será efetuado conforme o andamento da obra e cronograma físico/financeiro apresentado na proposta, através de crédito(s) em conta(s) corrente(s), após a apresentação da medição acompanhada da Nota Fiscal devidamente atestada pela FISCALIZAÇÃO, desde que não haja fato impeditivo proporcionado pela **CONTRATADA**, e será efetuado no prazo máximo de 30 (trinta) dias.

5.2. A Nota Fiscal ou Fatura deverá ser obrigatoriamente acompanhada da comprovação da regularidade fiscal, constatada por meio de consulta on-line ao SICAF ou, na impossibilidade de acesso ao referido Sistema, mediante consulta aos sítios eletrônicos oficiais ou à documentação mencionada no art. 29 da Lei nº 8.666, de 1993.

5.3. Constatando-se junto ao SICAF a situação de irregularidade do fornecedor contratado, deverão ser tomadas as providências previstas no do art. 31 da Instrução Normativa nº 3, de 26 de abril de 2018.



SERVIÇO PÚBLICO FEDERAL
MINISTÉRIO DA EDUCAÇÃO

CENTRO FEDERAL DE EDUCAÇÃO TECNOLÓGICA DE MINAS GERAIS

5.4. No caso de não ser regularizada a sua situação junto ao SICAF, nem ser acolhida às razões de defesa, a Administração oficiará a **CONTRATADA**, que estará sujeita à rescisão do contrato e demais penalidades aplicáveis.

5.5. É vedado a emissão de duplicatas e transferências do pretense crédito a terceiros em face do pagamento ser realizado somente via ordem bancária na corrente informada na proposta comercial da **CONTRATADA**.

5.6. Não será efetuado qualquer pagamento à **CONTRATADA** enquanto houver pendência de liquidação da obrigação financeira em virtude de penalidade ou inadimplência contratual, irregularidade fiscal, inexecução ou por execução inadequada do serviço.

5.7. A critério da **CONTRATANTE** poderão ser utilizados os pagamentos devidos para cobrir possíveis despesas com multas, indenizações a terceiros, seguros ou outras de responsabilidade da **CONTRATADA**.

5.8. O pagamento deverá ser solicitado à **CONTRATANTE**, mediante apresentação de fatura, e somente ocorrerá depois de atestada a conformidade da prestação dos serviços com as exigências contratuais e o disposto nos itens precedentes.

5.9. Caso não seja apresentada a documentação comprobatória do cumprimento das obrigações trabalhistas de que trata a IN SEGES/MP nº 6, de 2018, a **CONTRATANTE** comunicará o fato à **CONTRATADA** e reterá o pagamento da fatura mensal, em valor proporcional ao inadimplemento, até que a situação seja regularizada.

5.10. Na hipótese prevista no item anterior, não havendo quitação das obrigações por parte da **CONTRATADA** no prazo de quinze dias, a **CONTRATANTE** poderá efetuar o pagamento das obrigações diretamente aos empregados da **CONTRATADA** que tenham participado da execução dos serviços objeto do contrato.

5.11. O contrato poderá ser rescindido por ato unilateral e escrito da **CONTRATANTE**, além da aplicação das penalidades cabíveis, para os casos do não pagamento dos salários e demais verbas trabalhistas, bem como pelo não recolhimento das contribuições sociais, previdenciárias e para com o Fundo de Garantia do Tempo de Serviço (FGTS), em relação aos empregados da **CONTRATADA** que efetivamente participarem da execução do contrato.

5.12. Quando do pagamento, será efetuada a retenção tributária prevista na legislação aplicável, nos termos do item 6 do Anexo XI da IN SEGES/MP n. 5/2017, quando couber.

5.13. Nos casos de eventuais atrasos de pagamento, desde que a **CONTRATADA** não tenha concorrido de alguma forma para tanto, fica convencionado que a taxa de atualização financeira devida pelo **CONTRATANTE**, após o prazo de 30 (trinta) dias do aceite (atesto) da Nota Fiscal e o efetivo pagamento, será calculada tendo como índice de referência o IGPM, pro rata.

5.14. O prazo de 30 (trinta) dias para pagamento não será computado para efeitos de atualização financeira, no caso de eventual atraso no pagamento.

5.15. O pagamento da 1ª (primeira) parcela ficará condicionado à apresentação da Guia de Anotação de Responsabilidade Técnica (ART) de execução dos serviços, assim como o devido registro da Obra do INSS (Matrícula CEI).

5.16. O setor competente para proceder o pagamento deve verificar se a Nota Fiscal ou Fatura apresentada expressa os elementos necessários e essenciais do documento, tais como:

- 5.16.1. Prazo de validade;
- 5.16.2. Data da emissão;
- 5.16.3. Dados do contrato e do órgão **CONTRATANTE**;
- 5.16.4. Período de prestação dos serviços;



SERVIÇO PÚBLICO FEDERAL
MINISTÉRIO DA EDUCAÇÃO

CENTRO FEDERAL DE EDUCAÇÃO TECNOLÓGICA DE MINAS GERAIS

5.16.5. Valor a pagar; e

5.16.6. Eventual destaque do valor de retenções tributárias cabíveis.

5.17. Havendo erro na apresentação da Nota Fiscal/Fatura, ou circunstância que impeça a liquidação da despesa, o pagamento ficará sobrestado até que a **CONTRATADA** providencie as medidas saneadoras.

5.18. Na hipótese acima, o prazo para pagamento iniciar-se-á após a comprovação da regularização da situação, não acarretando qualquer ônus para a **CONTRATANTE**.

5.19. Nos termos do item 1, do Anexo VIII-A da Instrução Normativa SEGES/MP nº 05, de 2017, será efetuada a retenção ou glosa no pagamento, proporcional à irregularidade verificada, sem prejuízo das sanções cabíveis, caso se constate que a **CONTRATADA**:

5.19.1. Não produziu os resultados acordados;

5.19.2. Deixou de executar os serviços contratados ou não os executou com a qualidade mínima exigida;

5.19.3. Deixou de utilizar os materiais e recursos humanos exigidos para a execução do serviço, ou utilizou-os com qualidade ou quantidade inferior à demandada.

5.20. É vedado o pagamento, a qualquer título, por serviços prestado a empresa privada que tenha em seu quadro societário servidor público da ativa do órgão **CONTRATANTE**, com fundamento na Lei de Diretrizes Orçamentárias vigente.

6. CLÁUSULA SEXTA – GARANTIA DE EXECUÇÃO

6.1. A **CONTRATADA** prestará garantia de execução do contrato, nos moldes do art. 56 da Lei nº 8.666, de 1993, com validade durante a execução do contrato e por 90 (noventa) dias após o término da vigência contratual, em valor correspondente a 5% (cinco por cento) do valor total do contrato.

6.2. No prazo máximo de 10 (dez) dias úteis, prorrogáveis por igual período, a critério do **CONTRATANTE**, contados da assinatura do contrato, a **CONTRATADA** deverá apresentar comprovante de prestação de garantia, podendo optar por caução em dinheiro ou títulos da dívida pública, seguro-garantia ou fiança bancária.

6.2.1. A inobservância do prazo fixado para apresentação da garantia acarretará a aplicação de multa de 0,07% (sete centésimos por cento) do valor total do contrato por dia de atraso, até o máximo de 2% (dois por cento).

6.2.2. O atraso superior a 25 (vinte e cinco) dias autoriza a Administração a promover a rescisão do contrato por descumprimento ou cumprimento irregular de suas cláusulas, conforme dispõem os incisos I e II do art. 78 da Lei n. 8.666 de 1993.

6.3. A validade da garantia, qualquer que seja a modalidade escolhida, deverá abranger um período de 90 dias após o término da vigência contratual, conforme item 3.1 do Anexo VII-F da IN SEGES/MP nº 5/2017.

6.4. A garantia assegurará, qualquer que seja a modalidade escolhida, o pagamento de:

6.4.1. Prejuízos advindos do não cumprimento do objeto do contrato e do não adimplemento das demais obrigações nele previstas;

6.4.2. Prejuízos diretos causados à Administração decorrentes de culpa ou dolo durante a execução do contrato;

6.4.3. Multas moratórias e punitivas aplicadas pela Administração à **CONTRATADA**; e



SERVIÇO PÚBLICO FEDERAL
MINISTÉRIO DA EDUCAÇÃO

CENTRO FEDERAL DE EDUCAÇÃO TECNOLÓGICA DE MINAS GERAIS

6.4.4. Obrigações trabalhistas e previdenciárias de qualquer natureza e para com o FGTS, não adimplidas pela **CONTRATADA**, quando couber.

6.5. A modalidade seguro-garantia somente será aceita se contemplar todos os eventos indicados no item anterior, observada a legislação que rege a matéria.

6.6. A garantia em dinheiro deverá ser efetuada em favor da **CONTRATANTE**, em conta específica na Caixa Econômica Federal, com correção monetária.

6.7. No caso de garantia na modalidade de fiança bancária, deverá constar expressa renúncia do fiador aos benefícios do artigo 827 do Código Civil.

6.8. No caso de alteração do valor do contrato, ou prorrogação de sua vigência, a garantia deverá ser ajustada à nova situação ou renovada, seguindo os mesmos parâmetros utilizados quando da contratação.

6.9. Se o valor da garantia for utilizado total ou parcialmente em pagamento de qualquer obrigação, a **CONTRATADA** obriga-se a fazer a respectiva reposição no prazo máximo de 10 dez dias úteis, contados da data em que for notificada.

6.10. A **CONTRATANTE** executará a garantia na forma prevista na legislação que rege a matéria.

6.11. A **CONTRATANTE** não executará a garantia nas seguintes hipóteses:

6.11.1. Caso fortuito ou força maior;

6.11.2. Alteração, sem previa anuência da seguradora ou do fiador, das obrigações contratuais;

6.11.3. Descumprimento das obrigações pela **CONTRATADA** decorrente de atos ou fatos da **CONTRATANTE**;

Prática de atos ilícitos dolosos por servidores da **CONTRATANTE**.

6.12. Será considerada extinta a garantia:

6.12.1. Com a devolução da apólice, carta fiança ou autorização para o levantamento de importâncias depositadas em dinheiro a título de garantia, acompanhada de declaração da **CONTRATANTE**, mediante termo circunstanciado, de que a **CONTRATADA** cumpriu todas as cláusulas do contrato;

6.12.2. No prazo de 90 (noventa) dias após o término da vigência do contrato, caso a Administração não comunique a ocorrência de sinistros, quando o prazo será ampliado, nos termos da comunicação.

6.13. O garantidor não é parte para figurar em processo administrativo instaurado pela **CONTRATANTE** com o objetivo de apurar prejuízos e/ou aplicar sanções à **CONTRATADA**.

6.14. A **CONTRATADA** autoriza a **CONTRATANTE** a reter, a qualquer tempo, a garantia, na forma prevista no neste Edital e no Contrato.

7. CLÁUSULA SÉTIMA –MODELO DE EXECUÇÃO DOS SERVIÇOS E FISCALIZAÇÃO

7.1. O modelo de execução dos serviços a serem executados pela **CONTRATADA**, os materiais que serão empregados, a disciplina do recebimento do objeto e a fiscalização pela **CONTRATANTE** são aqueles previstos no Projeto Básico, anexo do Edital.

8. CLÁUSULA OITAVA – OBRIGAÇÕES DA CONTRATANTE E DA CONTRATADA



SERVIÇO PÚBLICO FEDERAL
MINISTÉRIO DA EDUCAÇÃO

CENTRO FEDERAL DE EDUCAÇÃO TECNOLÓGICA DE MINAS GERAIS

8.1. As obrigações da **CONTRATANTE** e da **CONTRATADA** são aquelas previstas no Projeto Básico, anexo do Edital.

9. CLÁUSULA NONA – DA SUBCONTRATAÇÃO

9.1. Não será admitida a subcontratação do objeto licitatório.

10. CLÁUSULA DÉCIMA – DO REGIME DE EXECUÇÃO DOS SERVIÇOS E DAS ALTERAÇÕES

10.1. Eventuais alterações contratuais reger-se-ão pela disciplina do art. 65 da Lei nº 8.666, de 1993, bem como do ANEXO X da INSEGES/MP nº 05, de 2017, no que couber.

10.1.1. A **CONTRATADA** é obrigada a aceitar, nas mesmas condições contratuais, os acréscimos ou supressões que se fizerem necessários, até o limite de 25% (vinte e cinco por cento) do valor inicial atualizado do contrato e, no caso particular de reforma de edifício ou de equipamento, até o limite de 50% (cinquenta por cento) para os seus acréscimos.

10.1.2. As supressões resultantes de acordo celebrado entre as partes contratantes poderão exceder os limites estabelecidos no subitem anterior.

10.2. A diferença percentual entre o valor global do contrato e o preço global de referência não poderá ser reduzida em favor do contratado em decorrência de aditamentos que modifiquem a planilha orçamentária.

10.2.1. Na hipótese de celebração de aditivos contratuais para a inclusão de novos serviços, o preço desses serviços será calculado considerando o custo de referência e a taxa de BDI de referência especificada no orçamento-base da licitação, subtraindo desse preço de referência a diferença percentual entre o valor do orçamento-base e o valor global do contrato obtido na licitação, com vistas a garantir o equilíbrio econômico-financeiro do contrato e a manutenção do percentual de desconto ofertado pelo contratado, em atendimento ao art. 37, inciso XXI, da Constituição Federal e aos arts. 14 e 15 do Decreto n. 7.983/2013.

10.3. O contrato será realizado por execução indireta, sob o regime de empreitada por preço unitário.

10.4. A diferença percentual entre o valor global do contrato e o preço global de referência poderá ser reduzida para a preservação do equilíbrio econômico-financeiro do contrato em casos excepcionais e justificados, desde que os custos unitários dos aditivos contratuais não excedam os custos unitários do sistema de referência utilizado na forma do Decreto n. 7.983/2013, assegurada a manutenção da vantagem da proposta vencedora ante a da segunda colocada na licitação.

10.5. O serviço adicionado ao contrato ou que sofra alteração em seu quantitativo ou preço deverá apresentar preço unitário inferior ao preço de referência da Administração Pública divulgado por ocasião da licitação, mantida a proporcionalidade entre o preço global contratado e o preço de referência, ressalvada a exceção prevista no subitem anterior e respeitados os limites do previstos no § 1º do art. 65 da Lei nº 8.666, de 1993.



SERVIÇO PÚBLICO FEDERAL
MINISTÉRIO DA EDUCAÇÃO

CENTRO FEDERAL DE EDUCAÇÃO TECNOLÓGICA DE MINAS GERAIS

10.6. Na assinatura do presente Contrato, a **CONTRATADA** declara sua responsabilidade exclusiva sobre a quitação dos encargos trabalhistas e sociais decorrentes do contrato.

11. CLÁUSULA DÉCIMA PRIMEIRA – DAS SANÇÕES ADMINISTRATIVAS

11.1. As sanções relacionadas à execução do contrato são aquelas previstas no Projeto Básico, anexo do Edital.

11.2. Comete infração administrativa, nos termos da Lei nº 8.666, de 1993, a **CONTRATADA** que:

- 11.2.1. Inexecutar total ou parcialmente qualquer das obrigações assumidas em decorrência da contratação;
- 11.2.2. Ensejar o retardamento da execução do objeto;
- 11.2.3. Falhar ou fraudar na execução do contrato;
- 11.2.4. Comportar-se de modo inidôneo; ou
- 11.2.5. Cometer fraude fiscal.

11.3. Pela inexecução total ou parcial do objeto deste contrato, a Administração pode aplicar à **CONTRATADA** as seguintes sanções:

11.3.1. **Advertência por escrito**, quando do não cumprimento de quaisquer das obrigações contratuais consideradas faltas leves, assim entendidas aquelas que não acarretam prejuízos significativos para o serviço contratado;

11.3.2. **Multa de:**

11.3.2.1. 0,1% (um décimo por cento) até 0,2% (dois décimos por cento) por dia sobre o valor adjudicado em caso de atraso na execução dos serviços, limitada a incidência a 15 (quinze) dias. Após o décimo quinto dia e a critério da Administração, no caso de execução com atraso, poderá ocorrer a não-aceitação do objeto, de forma a configurar, nessa hipótese, inexecução total da obrigação assumida, sem prejuízo da rescisão unilateral da avença;

11.3.2.2. 0,1% (um décimo por cento) até 10% (dez por cento) sobre o valor adjudicado, em caso de atraso na execução do objeto, por período superior ao previsto no subitem acima, ou de inexecução parcial da obrigação assumida;

11.3.2.3. 0,1% (um décimo por cento) até 15% (quinze por cento) sobre o valor adjudicado, em caso de inexecução total da obrigação assumida;

11.3.2.4. 0,2% a 3,2% por dia sobre o valor mensal do contrato, conforme detalhamento constante das **tabelas 1 e 2**, abaixo; e

11.3.3. Suspensão de licitar e impedimento de contratar com o órgão, entidade ou unidade administrativa pela qual a Administração Pública opera e atua concretamente, pelo prazo de até dois anos;

11.3.4. Declaração de inidoneidade para licitar ou contratar com a Administração Pública, enquanto perdurarem os motivos determinantes da punição ou até que seja promovida a reabilitação perante a própria autoridade que aplicou a penalidade, que será concedida sempre que a **CONTRATADA** ressarcir a **CONTRATANTE** pelos prejuízos causados;



SERVIÇO PÚBLICO FEDERAL
MINISTÉRIO DA EDUCAÇÃO

CENTRO FEDERAL DE EDUCAÇÃO TECNOLÓGICA DE MINAS GERAIS

11.4. As penalidades de multa decorrentes de fatos diversos serão consideradas independentes entre si.

11.5. Para efeito de aplicação de multas, às infrações são atribuídos graus, de acordo com as tabelas 1 e 2:

Tabela 1

GRAU	CORRESPONDÊNCIA
1	0,2% ao dia sobre o valor mensal do contrato
2	0,4% ao dia sobre o valor mensal do contrato
3	0,8% ao dia sobre o valor mensal do contrato
4	1,6% ao dia sobre o valor mensal do contrato
5	3,2% ao dia sobre o valor mensal do contrato

Tabela 2

INFRAÇÃO		
ITEM	DESCRIÇÃO	GRAU
A	Permitir situação que crie a possibilidade de causar dano físico, lesão corporal ou conseqüências letais, por ocorrência;	05
B	Suspender ou interromper, salvo motivo de força maior ou caso fortuito, os serviços contratuais por dia e por unidade de atendimento;	04
C	Manter funcionário sem qualificação para executar os serviços contratados, por empregado e por dia;	03
D	Recusar-se a executar serviço determinado pela fiscalização, por serviço e por dia;	02
Para os itens a seguir, deixar de:		
E	Cumprir determinação formal ou instrução complementar do órgão fiscalizador, por ocorrência;	02
F	Substituir empregado que se conduza de modo inconveniente ou não atenda às necessidades do serviço, por funcionário e por dia;	01
G	Cumprir quaisquer dos itens do Edital e seus Anexos não previstos nesta tabela de multas, após reincidência formalmente notificada pelo órgão fiscalizador, por item e por ocorrência;	03
H	Indicar e manter durante a execução do contrato os prepostos previstos no edital/contrato;	01

11.6. Também ficam sujeitas às penalidades do art. 87, III e IV da Lei nº 8.666, de 1993, as empresas ou profissionais que:

11.6.1. tenham sofrido condenação definitiva por praticar, por meio dolosos, fraude fiscal no recolhimento de quaisquer tributos;

11.6.2. tenham praticado atos ilícitos visando a frustrar os objetivos da licitação;



SERVIÇO PÚBLICO FEDERAL
MINISTÉRIO DA EDUCAÇÃO

CENTRO FEDERAL DE EDUCAÇÃO TECNOLÓGICA DE MINAS GERAIS

11.6.3. demonstrem não possuir idoneidade para contratar com a Administração em virtude de atos ilícitos praticados.

11.7. Se, durante o processo de aplicação de penalidade, se houver indícios de prática de infração administrativa tipificada pela Lei nº 12.846, de 1º de agosto de 2013, como ato lesivo à administração pública nacional ou estrangeira, cópias do processo administrativo necessárias à apuração da responsabilidade da empresa deverão ser remetidas à autoridade competente, com despacho fundamentado, para ciência e decisão sobre a eventual instauração de investigação preliminar ou Processo Administrativo de Responsabilização - PAR.

11.8. A apuração e o julgamento das demais infrações administrativas não consideradas como ato lesivo à Administração Pública nacional ou estrangeira nos termos da Lei nº 12.846, de 1º de agosto de 2013, seguirão seu rito normal na unidade administrativa.

11.9. O processamento do PAR não interfere no seguimento regular dos processos administrativos específicos para apuração da ocorrência de danos e prejuízos à Administração Pública Federal resultantes de ato lesivo cometido por pessoa jurídica, com ou sem a participação de agente público.

11.10. A aplicação de qualquer das penalidades previstas realizar-se-á em processo administrativo que assegurará o contraditório e a ampla defesa à **CONTRATADA**, observando-se o procedimento previsto na Lei nº 8.666, de 1993, e subsidiariamente a Lei nº 9.784, de 1999.

11.11. A autoridade competente, na aplicação das sanções, levará em consideração a gravidade da conduta do infrator, o caráter educativo da pena, bem como o dano causado à Administração, observado o princípio da proporcionalidade.

11.12. As multas devidas e/ou prejuízos causados à **CONTRATANTE** serão deduzidos dos valores a serem pagos, ou recolhidos em favor da União, ou deduzidos da garantia, ou ainda, quando for o caso, serão inscritos na Dívida Ativa da União e cobrados judicialmente.

11.13. Caso a **CONTRATANTE** determine, a multa deverá ser recolhida no prazo máximo de 15 (quinze) dias, a contar da data do recebimento da comunicação enviada pela autoridade competente.

11.14. As penalidades serão obrigatoriamente registradas no SICAF.

11.15. A critério da FISCALIZAÇÃO, as penalidades e todo o histórico de ocorrências da obra poderão ser registrados nos Atestados de Capacidade Técnica.

12. CLÁUSULA DÉCIMA SEGUNDA – VEDAÇÕES E PERMISSÕES

12.1. É vedado à **CONTRATADA** interromper a execução dos serviços sob alegação de inadimplemento por parte da **CONTRATANTE**, salvo nos casos previstos em lei.

12.2. É permitido à **CONTRATADA** caucionar ou utilizar este Termo de Contrato para qualquer operação financeira, nos termos e de acordo com os procedimentos previstos na Instrução Normativa SEGES/ME nº 53, de 8 de Julho de 2020.

12.3. A cessão de crédito, a ser feita mediante celebração de termo aditivo, dependerá de comprovação da regularidade fiscal e trabalhista da cessionária, bem como da certificação de que a cessionária não se encontra impedida de licitar e contratar com o Poder Público, conforme a legislação em vigor, nos termos do Parecer JL-01, de 18 de maio de 2020.

12.4. A crédito a ser pago à cessionária é exatamente aquele que seria destinado à cedente (**CONTRATADA**) pela execução do objeto contratual, com o desconto de eventuais multas, glosas e prejuízos causados à Administração, sem prejuízo da



SERVIÇO PÚBLICO FEDERAL
MINISTÉRIO DA EDUCAÇÃO

CENTRO FEDERAL DE EDUCAÇÃO TECNOLÓGICA DE MINAS GERAIS

utilização de institutos tais como os da conta vinculada e do pagamento direto previstos na IN SEGES/ME nº 5, de 2017, caso aplicáveis.

13. CLÁUSULA DÉCIMA TERCEIRA – DO RECEBIMENTO DO OBJETO

13.1. A disciplina inerente ao recebimento do objeto é aquela prevista no Projeto Básico, anexo do Instrumento Convocatório.

14. CLÁUSULA DÉCIMA QUARTA– RESCISÃO

14.1. O presente Termo de Contrato poderá ser rescindido:

14.1.1. nas hipóteses previstas no art. 78 da Lei nº 8.666, de 1993, com as consequências indicadas no art. 80 da mesma Lei, sem prejuízo da aplicação das sanções previstas no Projeto Básico, anexo do Instrumento Convocatório;

14.1.2. amigavelmente, nos termos do art. 79, inciso II, da Lei nº 8.666, de 1993.

14.2. Os casos de rescisão contratual serão formalmente motivados, assegurando-se à **CONTRATADA** o direito à prévia e ampla defesa.

14.3. A **CONTRATADA** reconhece os direitos da **CONTRATANTE** em caso de rescisão administrativa prevista no art. 77 da Lei nº 8.666, de 1993.

14.4. O termo de rescisão, sempre que possível, deverá indicar:

14.4.1. Balanço dos eventos contratuais já cumpridos ou parcialmente cumpridos em relação ao cronograma físico-financeiro, atualizado;

14.4.2. Relação dos pagamentos já efetuados e ainda devidos;

14.4.3. Indenizações e multas.

14.5. No caso de obras, o não pagamento dos salários e demais verbas trabalhistas, bem como pelo não recolhimento das contribuições sociais, previdenciárias e para com o Fundo de Garantia do Tempo de Serviço (FGTS), em relação aos empregados da **CONTRATADA** que efetivamente participarem da execução do contrato será causa de rescisão por ato unilateral e escrito da **CONTRATANTE**.

15. CLÁUSULA DÉCIMA QUINTA – DOS CASOS OMISSOS

15.1. Os casos omissos serão decididos pela **CONTRATANTE**, segundo as disposições contidas na Lei nº 8.666, de 1993 e demais normas federais aplicáveis e, subsidiariamente, segundo as disposições contidas na Lei nº 8.078, de 1990 – Código de Defesa do Consumidor – e normas e princípios gerais dos contratos.

16. CLÁUSULA DÉCIMA SEXTA – PUBLICAÇÃO

16.1. Incumbirá à **CONTRATANTE** providenciar a publicação deste instrumento, por extrato, no Diário Oficial da União, no prazo previsto na Lei nº 8.666, de 1993.

17. CLÁUSULA DÉCIMA SÉTIMA – FORO



**SERVIÇO PÚBLICO FEDERAL
MINISTÉRIO DA EDUCAÇÃO**

CENTRO FEDERAL DE EDUCAÇÃO TECNOLÓGICA DE MINAS GERAIS

17.1. O Foro para solucionar os litígios que decorrerem da execução deste Termo de Contrato será o da Seção Judiciária de Minas Gerais - Justiça Federal.

Para firmeza e validade do pactuado, o presente Termo de Contrato foi lavrado em 2 (duas) vias de igual teor, que, depois de lido e achado em ordem, vai assinado pelos contratantes.

Belo Horizonte, de..... de 2022.

**Prof. Flávio Antônio dos Santos
Diretor-Geral
CEFET-MG**

Responsável legal da CONTRATADA

TESTEMUNHAS:

1.

2.

CRONOGRAMA FÍSICO FINANCEIRO

Inserir doc